

工程指示 / 要求簡箋(E.I.)

工程指示編號：EI / 1646 / 20

修改版次：-

工程編號：J - 837

工程名稱：觀塘裕民坊

工程項目：幕牆 隔音窗玉 (大貨)(T1F,T5N)

收件人：生統 / 永林

發件人：Eric Liu

日期：31/03/2020

要求提供 / 確認 事項：

- | | | |
|------------------------------------|-------------------------------------|-------------------------------|
| <input type="checkbox"/> 初步鋁料 B.M. | <input type="checkbox"/> 加工拆圖，然後生產 | <input type="checkbox"/> 尺寸表 |
| <input type="checkbox"/> 正式鋁料 B.M. | <input type="checkbox"/> 技術上資料 / 指示 | <input type="checkbox"/> 報價 |
| <input type="checkbox"/> 配件 B.M. | <input type="checkbox"/> 樣辦或貨品說明書 | <input type="checkbox"/> 分判合約 |
| <input type="checkbox"/> 其他：_____ | | |

內容：

請按加工圖生產窗玉

1) T1F: 2 隻，T5N: 2 隻

2) 廠裝玻璃及隔音膠板才可出貨

謝謝！

優美生產 16/F 一層數量

請在 2020 / 04 / 11 前完成上列要求。

附：2 頁圖登，39 頁加工圖，2 頁位置圖

以上項目為：

- 原合約工程包 原合約工程加 / 減賬 新工程報價

原因：-

分發東莞各部門：

- () 生產技術總監 連附件 () 技術部 連附件 永林 () 生產部 連附件 () 機械設計部 連附件
 () 採購部 連附件 () 生產統籌部 連附件 梅
 () 質檢部 連附件 () 會計部 連附件 () 報關組 連附件 () 其他 楊榮輝 連附件

分發香港各部門：

- () 行政部 連附件 () 會計部 連附件 () 統籌部 連附件 () 工程部地盤科文 連附件 烟哥
 () 採購部 連附件 () QS 部 連附件 () 維修部 連附件 () 其他 _____ 連附件

傳遞編號：

發件人簽署：

HK 0481 / 20

項目經理簽署：

2
PP 2

圖則登記表
DRAWING REGISTER

| | | | | | | | | | | | |
|----------------------------------|-------------|-------------------------------|--|--|--|--|--|--|--|--|--|
| 工程名稱 Project Title: 觀塘裕民坊 | 年 月 日 | 接收日期 Receiving Date (適用於客戶圖則) | | | | | | | | | |
| 框架式幕牆 (隔音窗玉拆圖) | | | | | | | | | | | |
| 工程編號 Project No: J-837 | | | | | | | | | | | |

| | | | | | | | | | | | |
|--------------------|-------------|------------------|--|--|--|--|--|--|--|--|--|
| 分發予 Distributed To | 年 月 日 | 發出日期 Issued Date | | | | | | | | | |
| | | 20 | | | | | | | | | |
| | | 03 | | | | | | | | | |
| | | 23 | | | | | | | | | |

| 圖則編號 Drg. No. | 圖則名稱 Drawing Title | 修訂編號 Revision No. |
|------------------|-----------------------|----------------------|
| 837-ZL1 | 多點鎖放樣圖 | 1 - |
| 837-ZR1 | 多點鎖放樣圖 | 2 - |
| ZY-DL1 | 生窗玉組裝圖 | 3 - |
| ZY-DR1 | 生窗玉組裝圖 | 4 - |
| ZY-DL1-1 | 生玉料 (8+8) 加工圖 | 5 - |
| ZY-DL1-2 | 生玉料 (8+8) 加工圖 | 6 - |
| ZY-DL1-3 | 生玉料 (8+8) 加工圖 | 7 - |
| ZY-DL1-4 | 生玉料 (8+8) 加工圖 | 8 - |
| ZY-DL1-5 | 鋁通加工圖 | 9 - |
| ZY-DR1-1 | 生玉料 (8+8) 加工圖 | 10 - |
| ZY-DR1-2 | 生玉料 (8+8) 加工圖 | 11 - |
| ZY-DR1-3 | 生玉料 (8+8) 加工圖 | 12 - |
| ZY-DR1-4 | 生玉料 (8+8) 加工圖 | 13 - |
| ZY-DR1-5 | 鋁通加工圖 | 14 - |
| AC01 | 鋁折件加工圖 | 15 - |
| AC01a | 鋁槽加工圖 | 16 - |
| AC01R | 鋁折件加工圖 | 17 - |
| AC01Ra | 鋁槽加工圖 | 18 - |
| AC02 | 墊巴加工圖 | 19 - |
| AC02R | 墊巴加工圖 | 20 - |
| AC03 | 墊巴加工圖 | 21 - |
| AC03R | 墊巴加工圖 | 22 - |
| AC04 | 墊巴加工圖 | 23 - |
| AC04R | 墊巴加工圖 | 24 - |
| AC05 | 鋁角加工圖 | 25 - |

圖則登記表
DRAWING REGISTER

| | | | | | | | | | | | |
|----------------------------------|------------------------------|----|-------------------------------|----|------------------|--|--|--|--|--|--|
| 工程名稱 Project Title: 觀塘裕民坊 | | 年 | 接收日期 Receiving Date (適用於客戶圖則) | | | | | | | | |
| | | | 月 | | | | | | | | |
| 工程編號 Project No: J-837 | | | | 日 | | | | | | | |
| 分發予 Distributed To | | | | | 發出日期 Issued Date | | | | | | |
| | | 年 | 20 | | | | | | | | |
| | | | 月 | 03 | | | | | | | |
| | | | | 日 | 23 | | | | | | |
| 圖則編號 Drg. No. | 圖則名稱 Drawing Title | | 修訂編號 Revision No. | | | | | | | | |
| AC05R | 鋁角加工圖 | 26 | - | | | | | | | | |
| AC06/AC06R | 鋁角加工圖 | 27 | - | | | | | | | | |
| AC07/AC07R | 鋁角加工圖 | 28 | - | | | | | | | | |
| ZN-AL01 | 鋁通安裝示意圖 | 29 | - | | | | | | | | |
| ZN-AR01 | 鋁通安裝示意圖 | 30 | - | | | | | | | | |
| UN-BG01 | 窗玉玻璃扣蓋 | 31 | - | | | | | | | | |
| UN-BG01R | 窗玉玻璃扣蓋 | 32 | - | | | | | | | | |
| UN-BY01 | 窗玉玻璃扣蓋 | 33 | - | | | | | | | | |
| UN-BY01R | 窗玉玻璃扣蓋 | 34 | - | | | | | | | | |
| UN-LB1 | 拉巴加工圖 | 35 | - | | | | | | | | |
| KY-DB16 | 墊巴加工圖 | 36 | - | | | | | | | | |
| KY-DB16R | 墊巴加工圖 | 37 | - | | | | | | | | |
| KM-DB1 | 墊巴加工圖 | 38 | - | | | | | | | | |
| KL-DB16 | 墊片加工圖 | 39 | - | | | | | | | | |
| J837-CW-2103V | 位置圖 | 40 | - | | | | | | | | |
| J837-CW-2502V | 位置圖 | 41 | - | | | | | | | | |



美特鋁質有限公司
MIDI Aluminium Fabricator Ltd.

圖號

W

數量

使用位置

837-ZL1

636

74

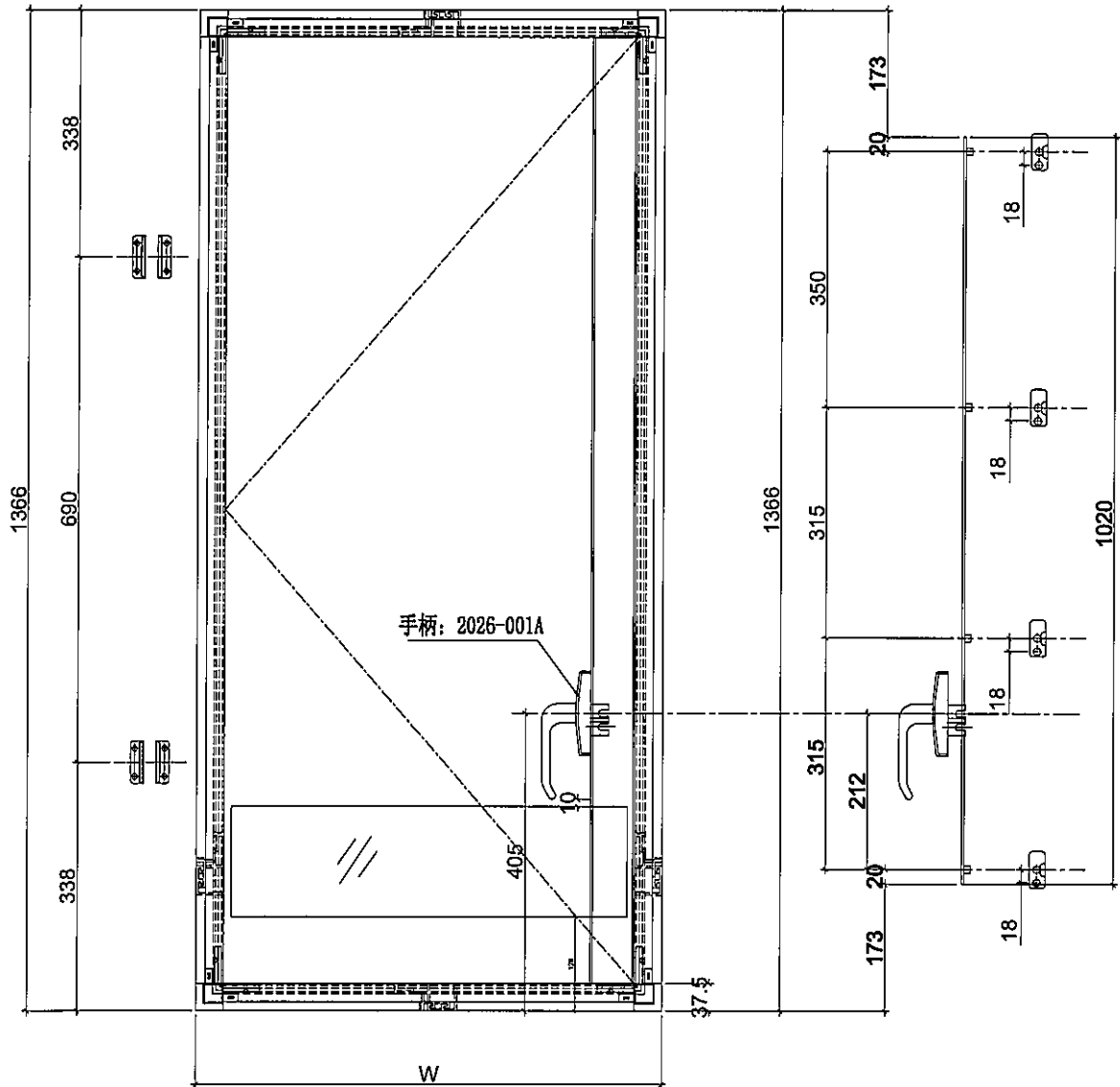
ZY-DL1

工程號

J-837

地盤

觀塘裕民坊



| | | | | | | | |
|----|--------------------|----|-------|--------------|----|---------|--|
| 名稱 | 多點鎖放樣圖 | 制圖 | 利春媚 | 2020. 03. 10 | 修改 | | |
| 材料 | - | 復核 | 謝永林 | - | 日期 | | |
| 顏色 | EC-DG-S332054 (3塗) | 批准 | Jason | | 圖號 | 837-ZL1 | |



美特鋁質有限公司
MIDI Aluminium Fabricator Ltd.

圖號

W

數量

使用位置

837-ZR1

636

74

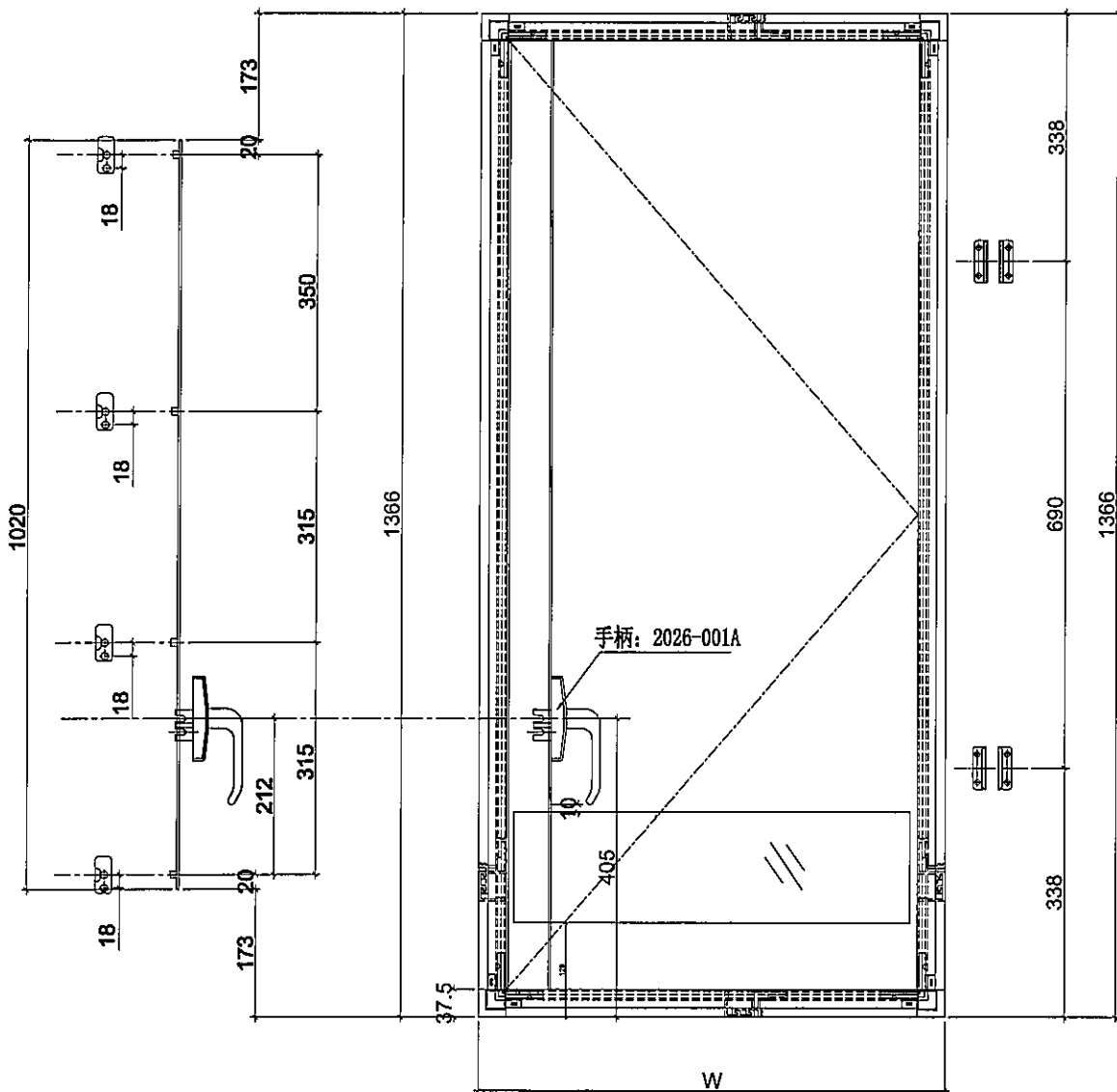
ZY-DR1

工程號

J-837

地盤

觀塘裕民坊

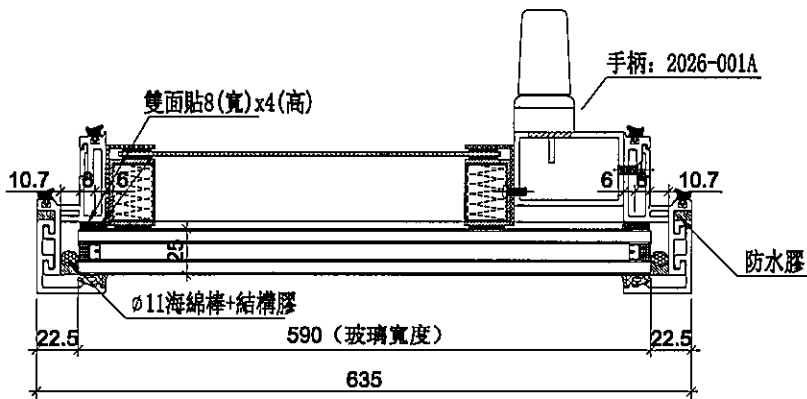
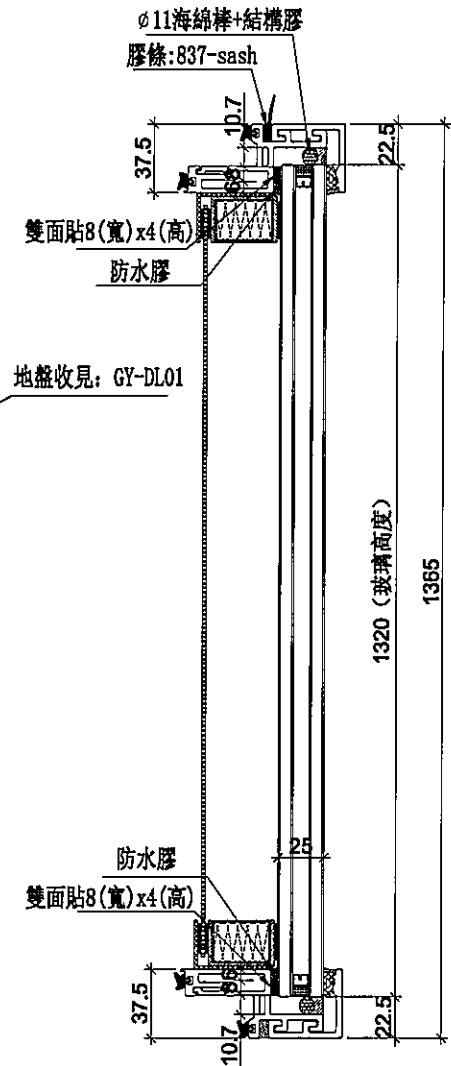
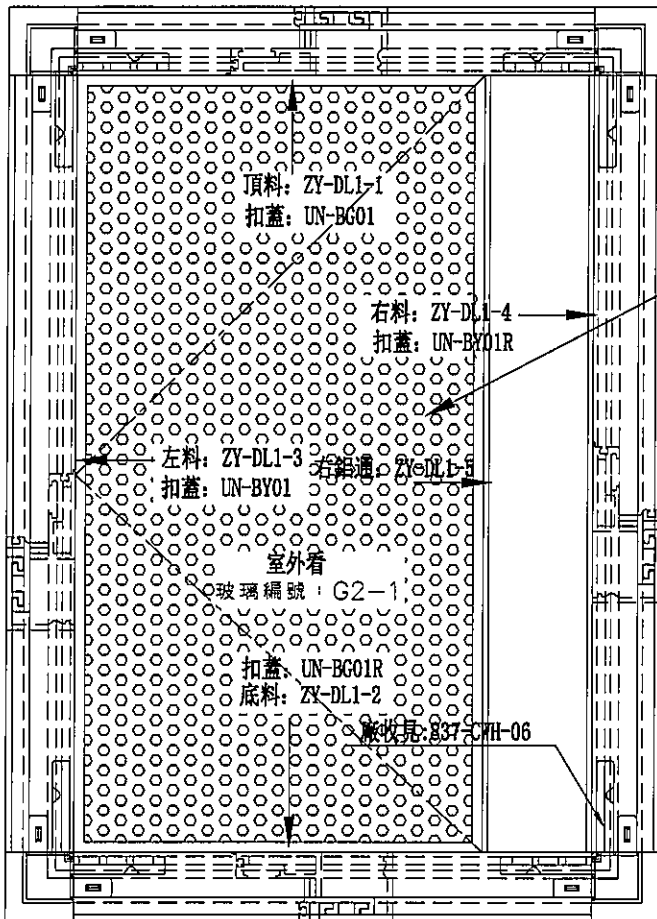


| | | | | | | | |
|----|--------------------|----|-------|------------|----|---------|--|
| 名稱 | 多點鎖放樣圖 | 制圖 | 利春媚 | 2020.03.10 | 修改 | | |
| 材料 | - | 復核 | 謝永林 | - | 日期 | | |
| 顏色 | EC-DG-S332054 (3塗) | 批准 | Jason | | 圖號 | 837-ZR1 | |



美特鋁質有限公司
MIDI Aluminium Fabricator Ltd.

工程號 J-837 地盤 觀塘裕民坊



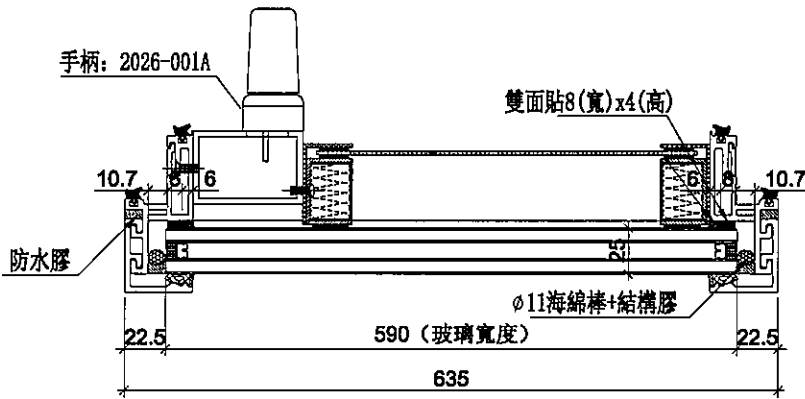
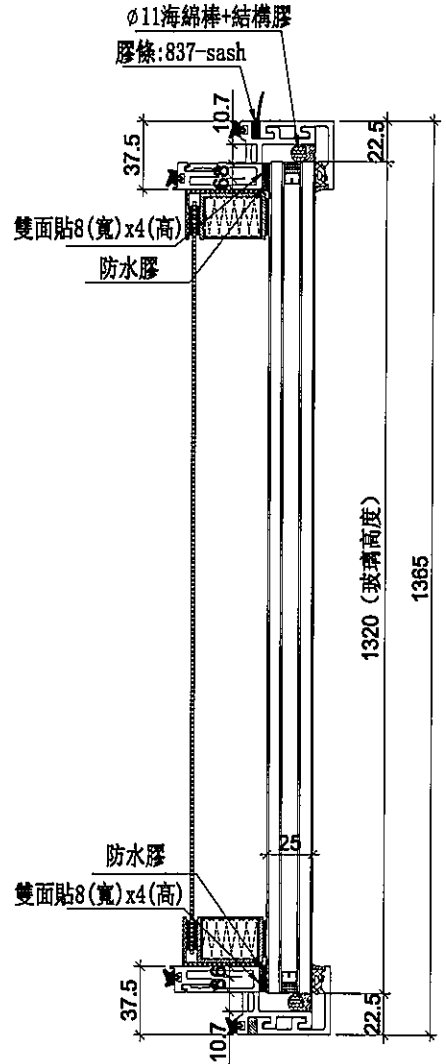
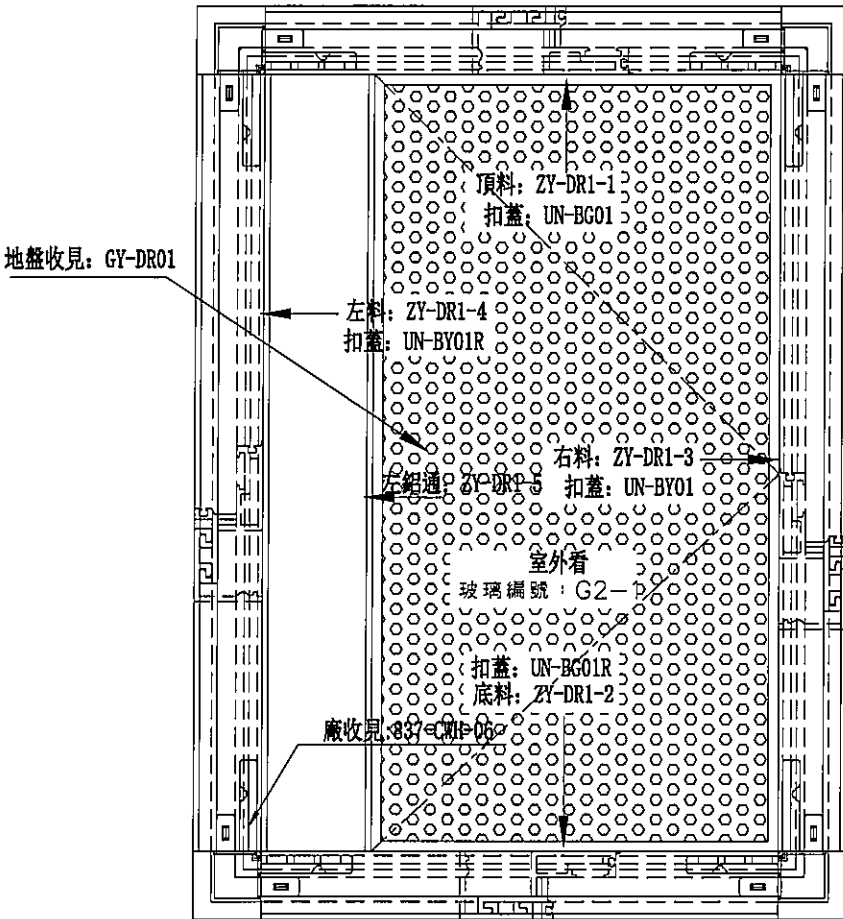
| 數量 | 位置 | 樓層 |
|----|----------|---------------------|
| 37 | T1-F-G01 | 7F, 9F~26F, 28F~50F |
| 37 | T1-F-G02 | 7F, 9F~26F, 28F~50F |

| | | | | | | | |
|----|--------------------|----|-------|--------------|----|--------|--|
| 名稱 | 生窗玉組裝圖 | 制圖 | 利春媚 | 2020. 03. 10 | 修改 | | |
| 材料 | - | 復核 | 謝永林 | - | 日期 | | |
| 顏色 | EC-DG-S332054 (3塗) | 批准 | Jason | | 圖號 | ZY-DL1 | |



美特鋁質有限公司
MIDI Aluminium Fabricator Ltd.

工程號 J-837 地盤 觀塘裕民坊



| 數量 | 位置 | 樓層 |
|----|----------|---------------------|
| 37 | T5-N-G03 | 7F, 9F~26F, 28F~50F |
| 37 | T5-N-G04 | 7F, 9F~26F, 28F~50F |

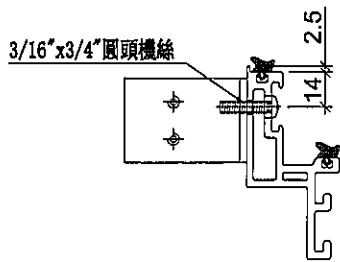
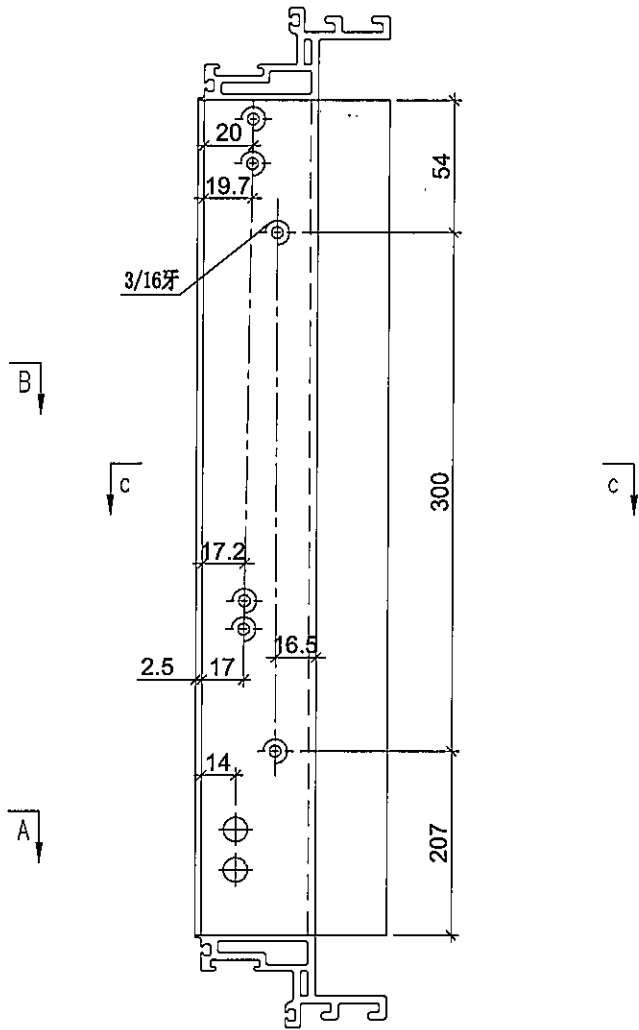
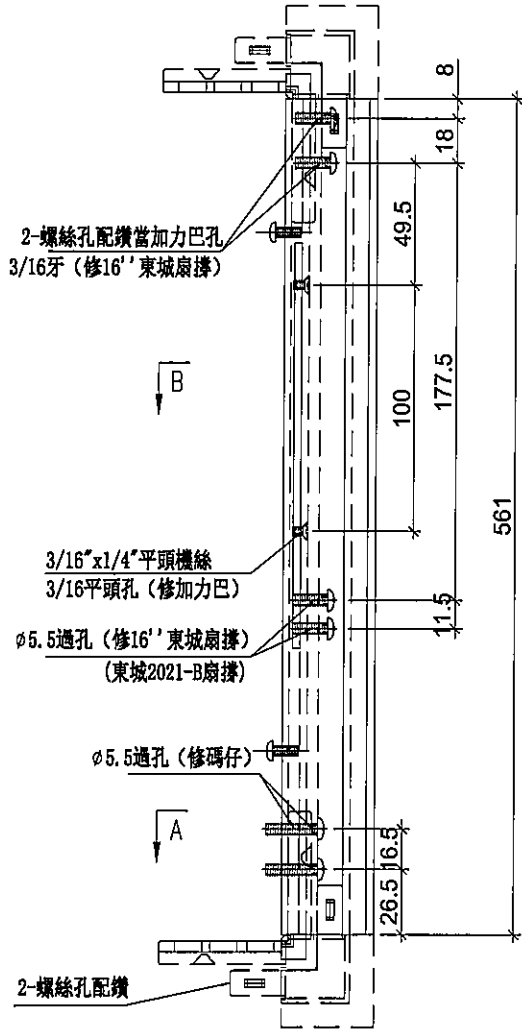
| | | | | | | | |
|----|--------------------|----|-------|--------------|----|--------|--|
| 名稱 | 生窗玉組裝圖 | 制圖 | 利春媚 | 2020. 03. 10 | 修改 | | |
| 材料 | - | 復核 | 謝永林 | - | 日期 | | |
| 顏色 | EC-DG-S332054 (3塗) | 批准 | Jason | | 圖號 | ZY-DR1 | |



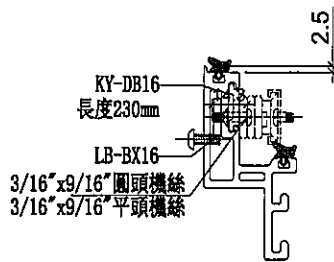
美特鋁質有限公司
MIDI Aluminium Fabricator Ltd.

| | |
|--------|----|
| 使用位置 | 數量 |
| ZY-DL1 | 74 |

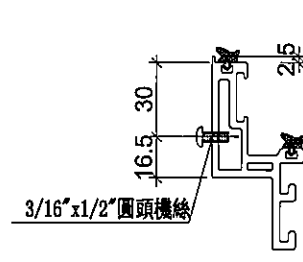
| | | | |
|-----|-------|----|-------|
| 工程號 | J-837 | 地盤 | 觀塘裕民坊 |
|-----|-------|----|-------|



SECTION: A-A



SECTION: B-B



SECTION: C-C

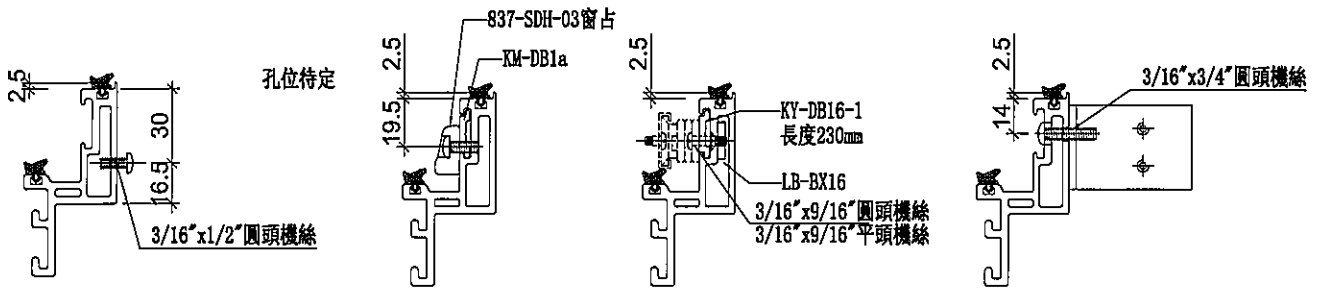
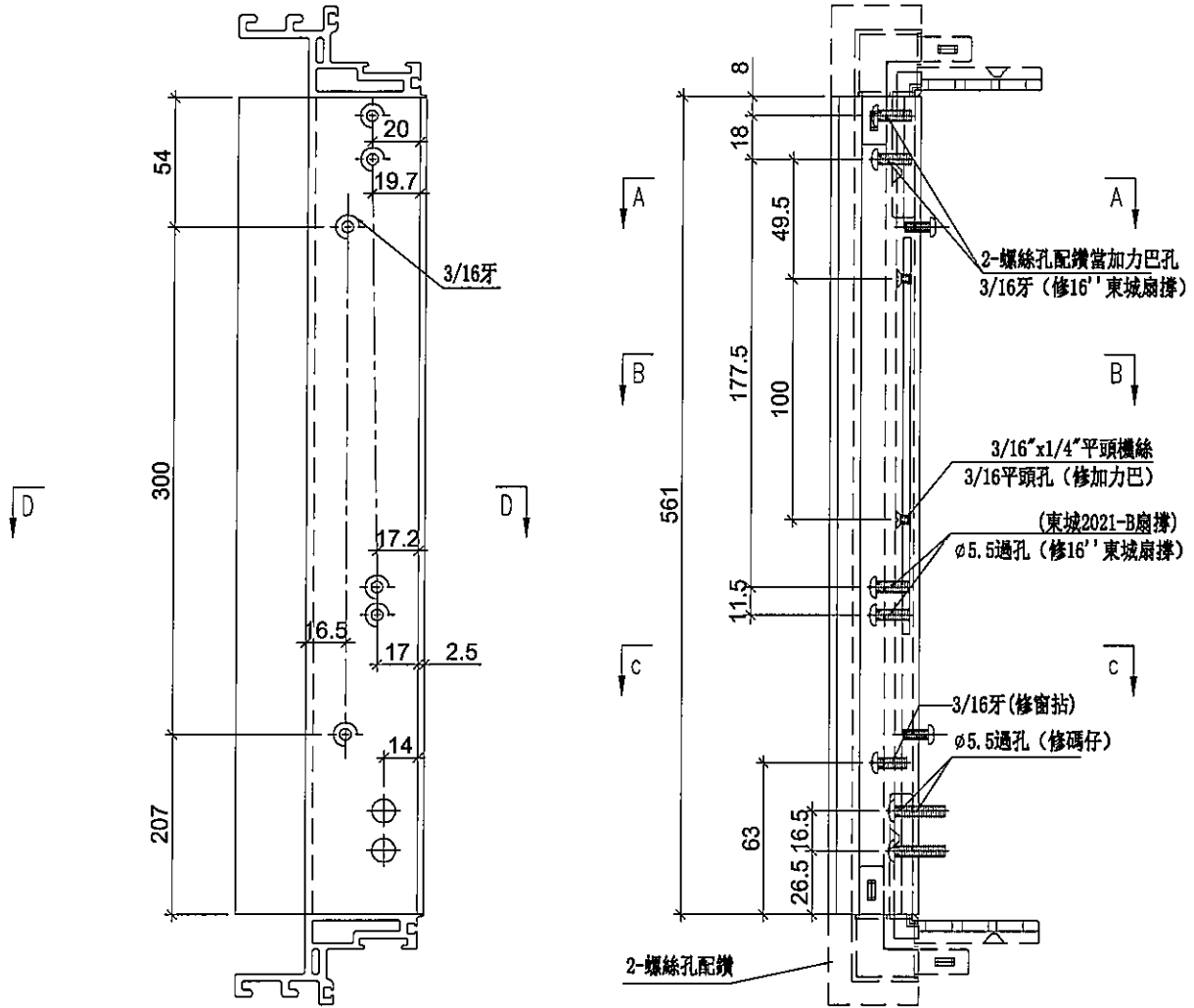
| | | | | | | | |
|----|--------------------|----|-------|--------------|----|----------|--|
| 名稱 | 生玉料(8+8)加工圖 | 制圖 | 利春媚 | 2020. 03. 10 | 修改 | | |
| 材料 | X85638 | 復核 | 謝永林 | - | 日期 | | |
| 顏色 | EC-DG-S332054 (3塗) | 批准 | Jason | | 圖號 | ZY-DL1-1 | |



美特鋁質有限公司
MIDI Aluminium Fabricator Ltd.

| | |
|--------|----|
| 使用位置 | 數量 |
| ZY-DL1 | 74 |

工程號 J-837 地盤 觀塘裕民坊



SECTION: D-D

SECTION: C-C

SECTION: B-B

SECTION: A-A

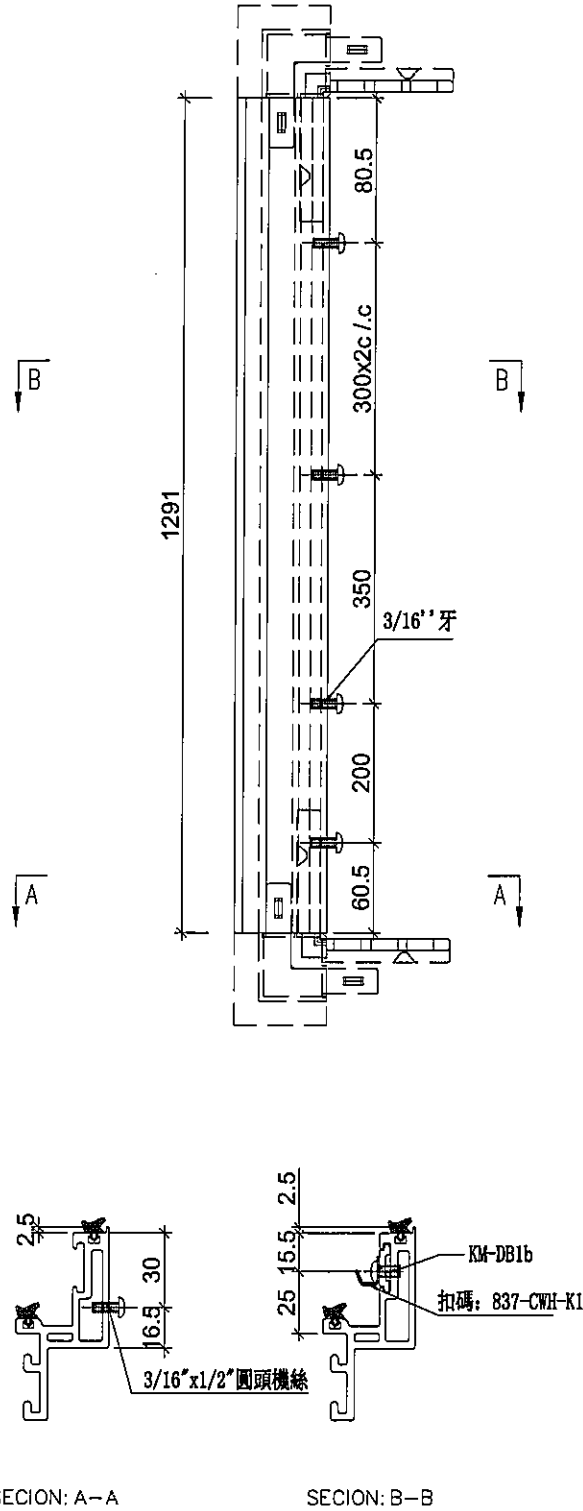
| | | | | | | | |
|----|--------------------|----|-------|------------|----|----------|--|
| 名稱 | 生玉料(8+8)加工圖 | 制圖 | 利春媚 | 2020.03.10 | 修改 | | |
| 材料 | X85638 | 復核 | 謝永林 | - | 日期 | | |
| 顏色 | EC-DG-S332054 (3塗) | 批准 | Jason | | 圖號 | ZY-DL1-2 | |



美特鋁質有限公司
MIDI Aluminium Fabricator Ltd.

| | |
|--------|----|
| 使用位置 | 數量 |
| ZY-DL1 | 74 |
| | |

| | | | |
|-----|-------|----|-------|
| 工程號 | J-837 | 地盤 | 觀塘裕民坊 |
|-----|-------|----|-------|



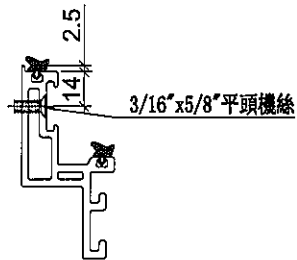
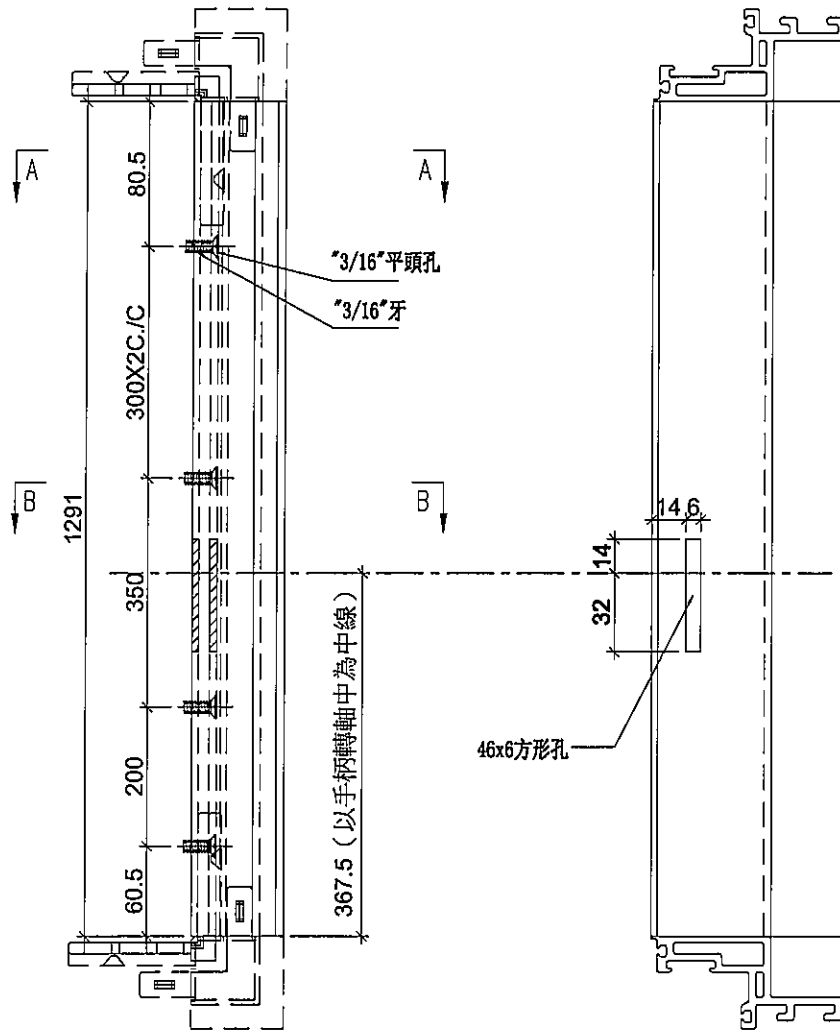
| | | | | | | | |
|----|--------------------|----|-------|--------------|----|----------|--|
| 名稱 | 生玉料(8+8)加工圖 | 制圖 | 利春媚 | 2020. 03. 10 | 修改 | | |
| 材料 | X85638 | 復核 | 謝永林 | - | 日期 | | |
| 顏色 | EC-DG-S332054 (3塗) | 批准 | Jason | | 圖號 | ZY-DL1-3 | |



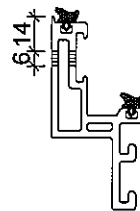
美特鋁質有限公司
MIDI Aluminium Fabricator Ltd.

| | |
|--------|----|
| 使用位置 | 數量 |
| ZY-DL1 | 74 |
| | |

| | | | |
|-----|-------|----|-------|
| 工程號 | J-837 | 地盤 | 觀塘裕民坊 |
|-----|-------|----|-------|



SECTION: A-A



SECTION: B-B

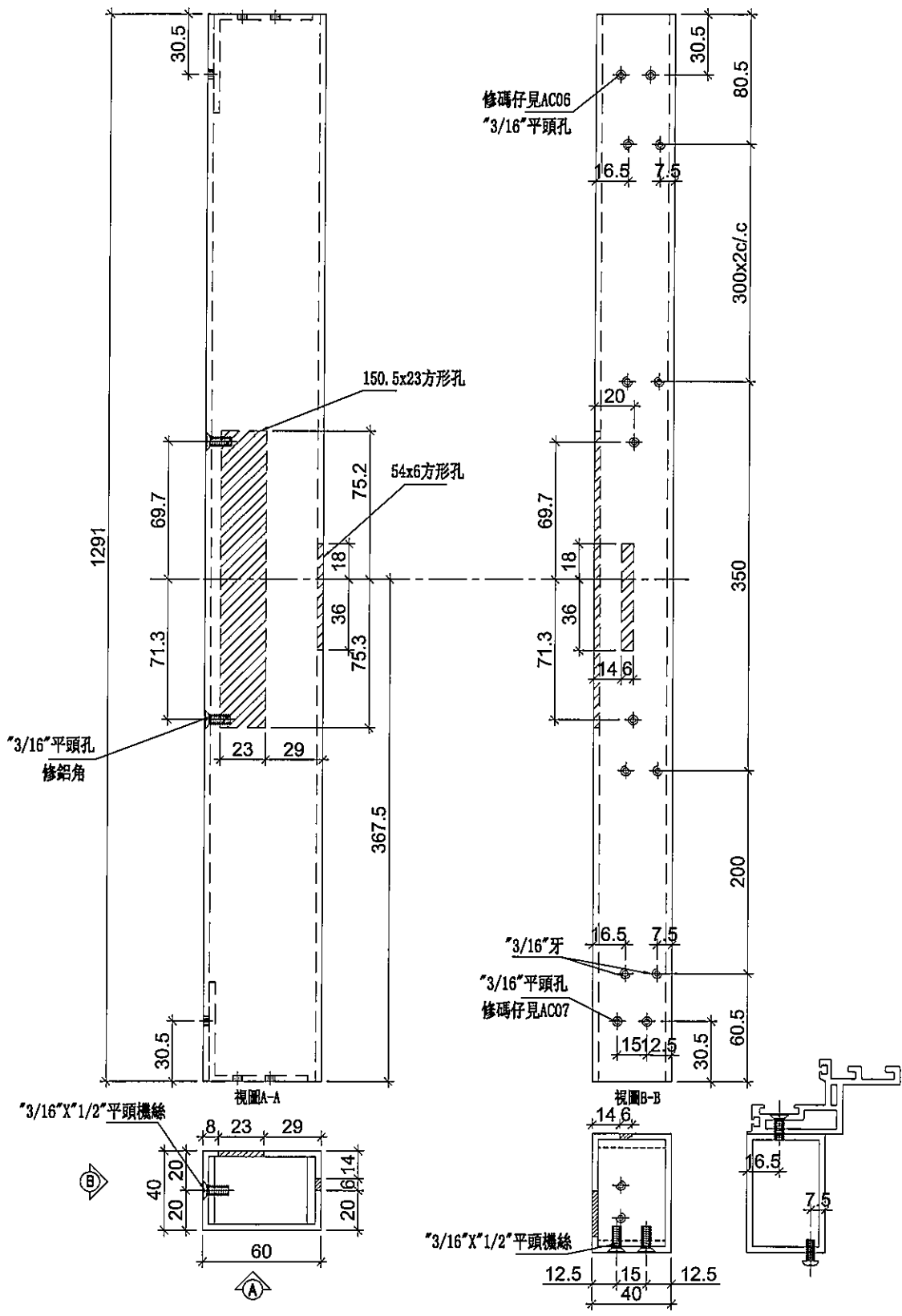
| | | | | | | | |
|----|--------------------|----|-------|------------|----|----------|--|
| 名稱 | 生玉料(8+8)加工圖 | 制圖 | 利春媚 | 2020.03.10 | 修改 | | |
| 材料 | X85638 | 復核 | 謝永林 | - | 日期 | | |
| 顏色 | EC-DG-S332054 (3塗) | 批准 | Jason | | 圖號 | ZY-DL1-4 | |



美特鋁質有限公司
MIDI Aluminium Fabricator Ltd.

| | |
|--------|----|
| 使用位置 | 數量 |
| ZY-DL1 | 74 |

| | | | |
|-----|-------|----|-------|
| 工程號 | J-837 | 地盤 | 觀塘裕民坊 |
|-----|-------|----|-------|



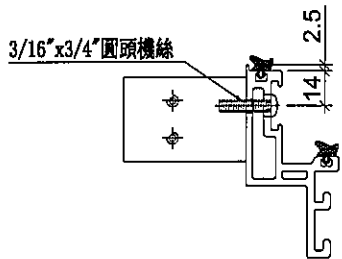
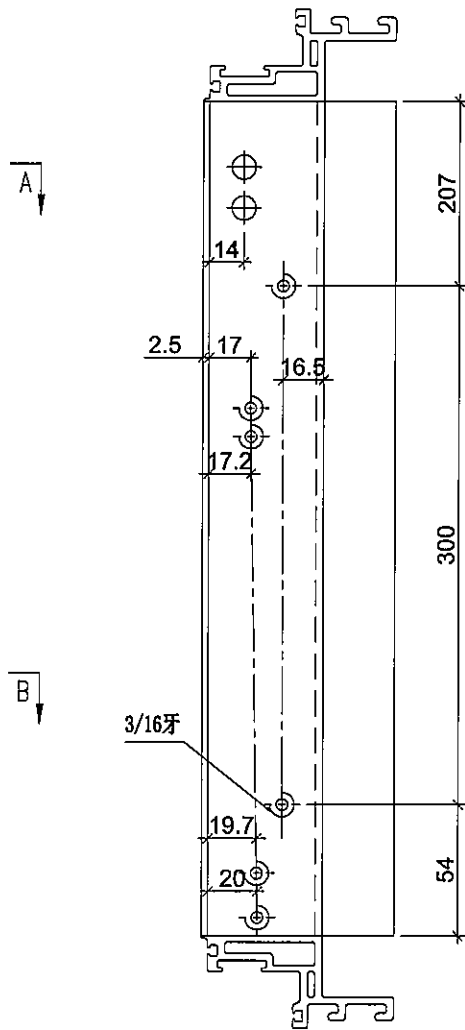
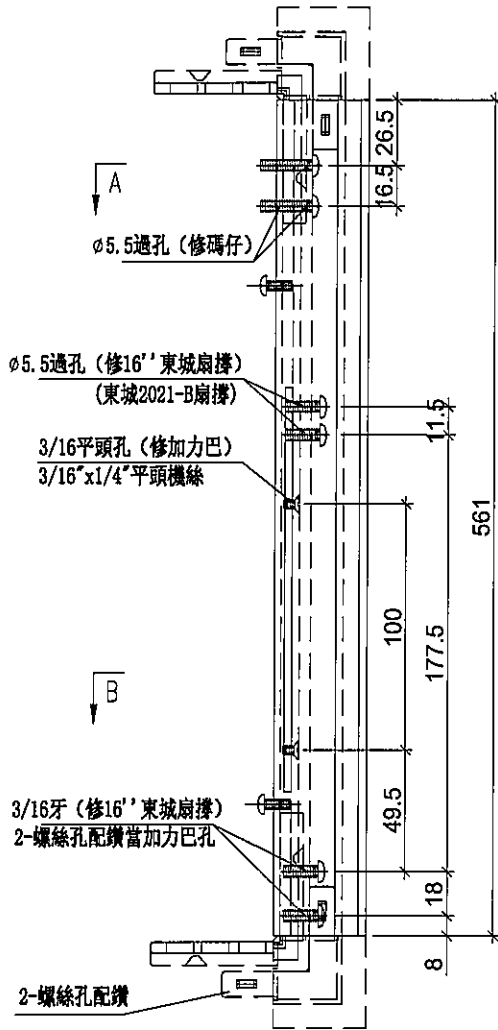
| | | | | | | | |
|----|--------------------|----|-------|------------|----|----------|--|
| 名稱 | 鋁通加工圖 | 制圖 | 利春媚 | 2020.03.10 | 修改 | | |
| 材料 | 60*40*3鋁通 | 復核 | 謝永林 | - | 日期 | | |
| 顏色 | EC-DG-S332054 (3塗) | 批准 | Jason | | 圖號 | ZY-DL1-5 | |



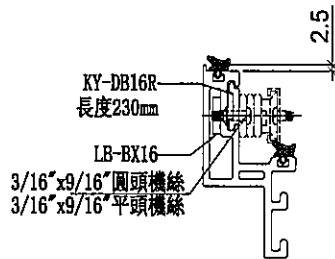
美特鋁質有限公司
MIDI Aluminium Fabricator Ltd.

| | |
|--------|----|
| 使用位置 | 數量 |
| ZY-DR1 | 74 |

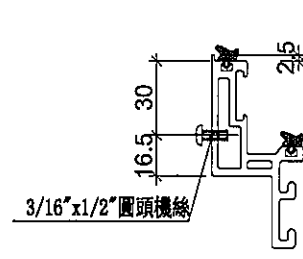
| | | | |
|-----|-------|----|-------|
| 工程號 | J-837 | 地盤 | 觀塘裕民坊 |
|-----|-------|----|-------|



SECTION: A-A



SECTION: B-B



SECTION: C-C

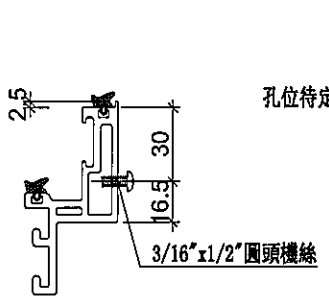
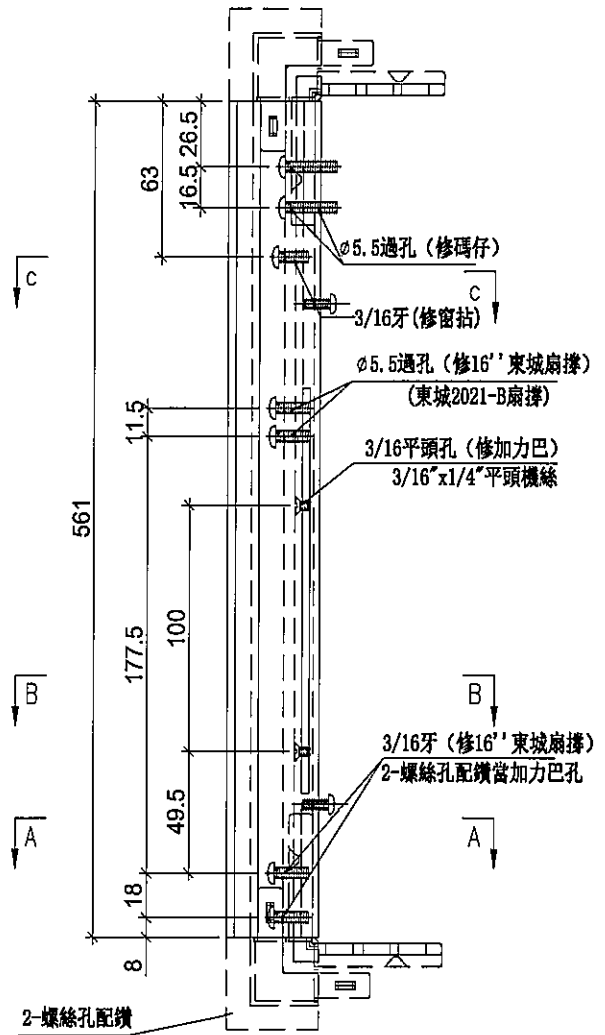
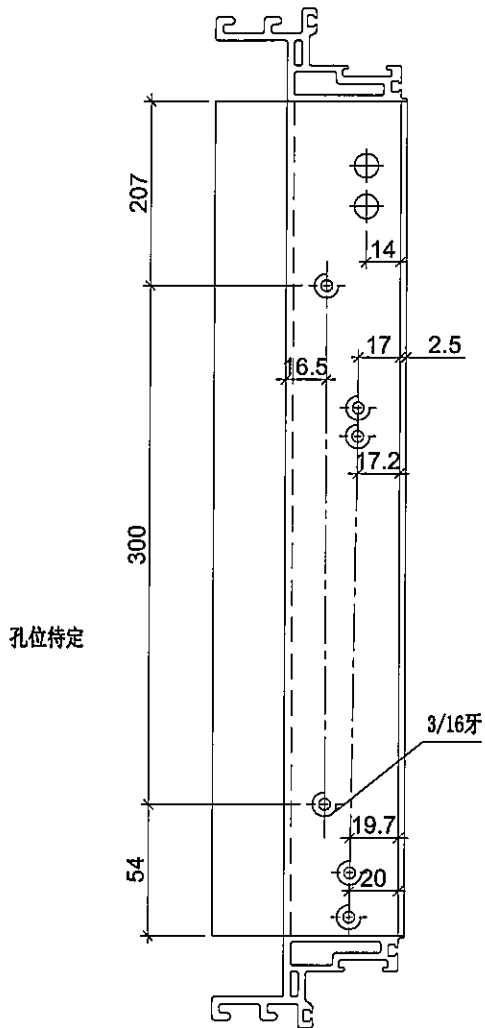
| | | | | | | | |
|----|--------------------|----|-------|------------|----|----------|--|
| 名稱 | 生玉料(8+8)加工圖 | 制圖 | 利春媚 | 2020.03.10 | 修改 | | |
| 材料 | X85638 | 復核 | 謝永林 | - | 日期 | | |
| 顏色 | EC-DG-S332054 (3塗) | 批准 | Jason | | 圖號 | ZY-DR1-1 | |



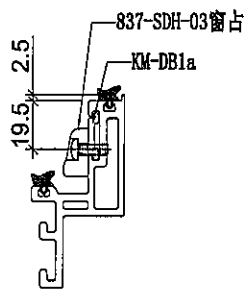
美特鋁質有限公司
MIDI Aluminium Fabricator Ltd.

工程號 J-837 地盤 觀塘裕民坊

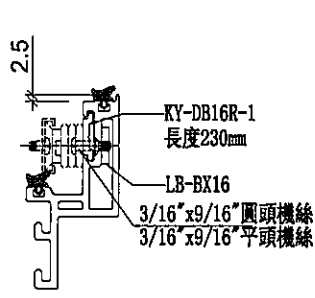
| 使用位置 | 數量 |
|--------|----|
| ZY-DR1 | 74 |



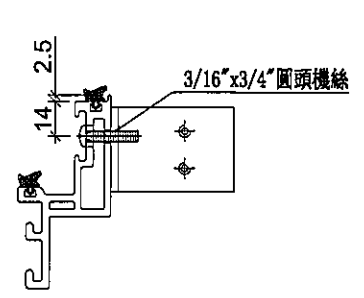
SECTION: D-D



SECTION: C-C



SECTION: B-B



SECTION: A-A

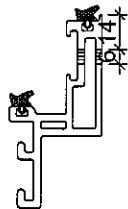
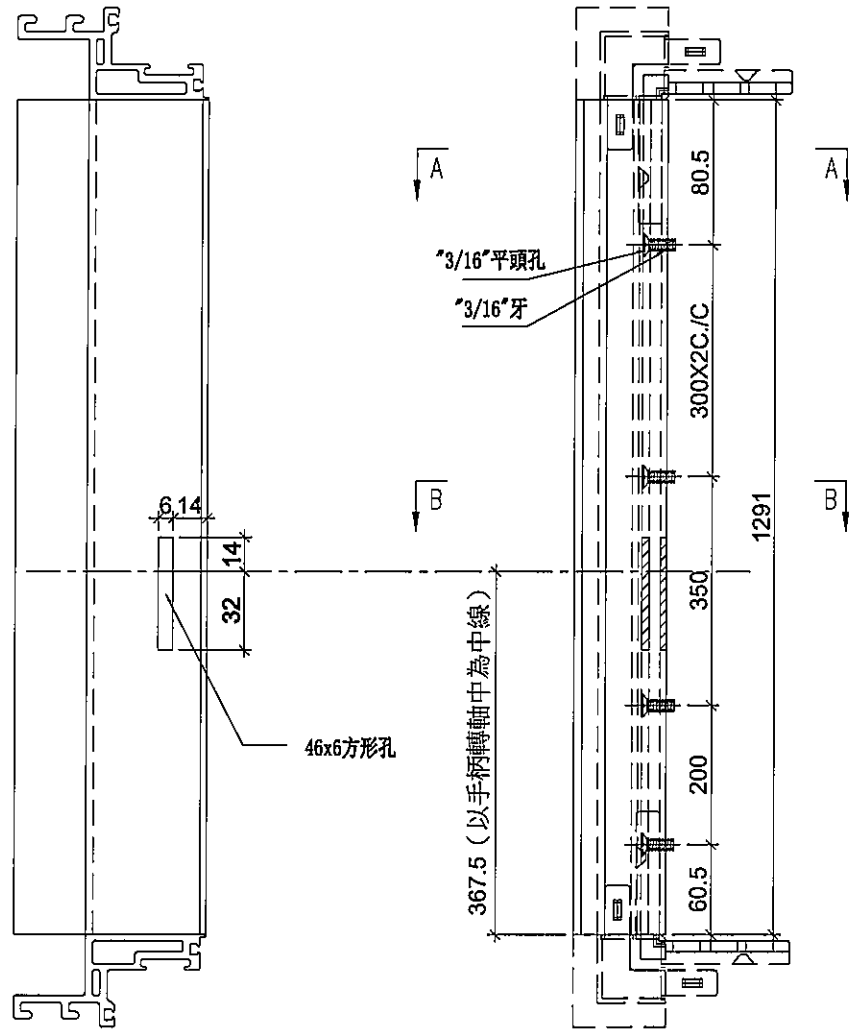
| | | | | | | | |
|----|--------------------|----|-------|------------|----|----------|--|
| 名稱 | 生玉料(8+8)加工圖 | 制圖 | 利春媚 | 2020.03.10 | 修改 | | |
| 材料 | X85638 | 復核 | 謝永林 | - | 日期 | | |
| 顏色 | EC-DG-S332054 (3塗) | 批准 | Jason | | 圖號 | ZY-DR1-2 | |



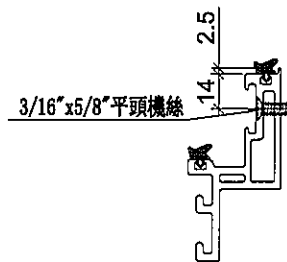
美特鋁質有限公司
MIDI Aluminium Fabricator Ltd.

| | |
|--------|----|
| 使用位置 | 數量 |
| ZY-DR1 | 74 |

| | | | |
|-----|-------|----|-------|
| 工程號 | J-837 | 地盤 | 觀塘裕民坊 |
|-----|-------|----|-------|



SECTION: B-B



SECTION: A-A

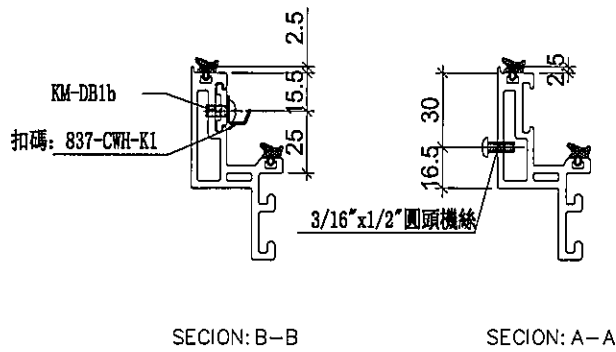
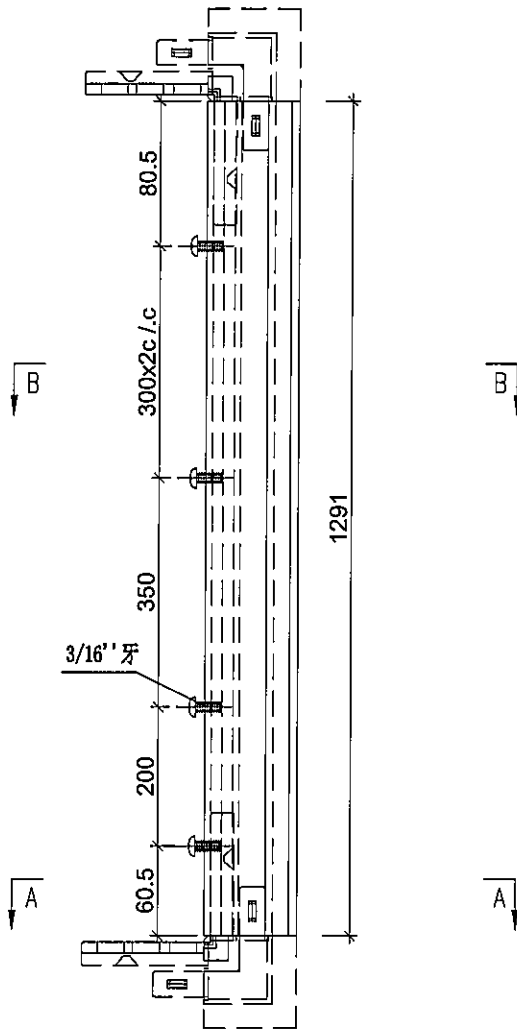
| | | | | | | | |
|----|--------------------|----|-------|--------------|----|----------|--|
| 名稱 | 生玉料(8+8)加工圖 | 制圖 | 利春媚 | 2020. 03. 10 | 修改 | | |
| 材料 | X85638 | 復核 | 謝永林 | - | 日期 | | |
| 顏色 | EC-DG-S332054 (3塗) | 批准 | Jason | | 圖號 | ZY-DR1-3 | |



美特鋁質有限公司
MIDI Aluminium Fabricator Ltd.

| | |
|--------|----|
| 使用位置 | 數量 |
| ZY-DR1 | 74 |
| | |

| | | | |
|-----|-------|----|-------|
| 工程號 | J-837 | 地盤 | 觀塘裕民坊 |
|-----|-------|----|-------|



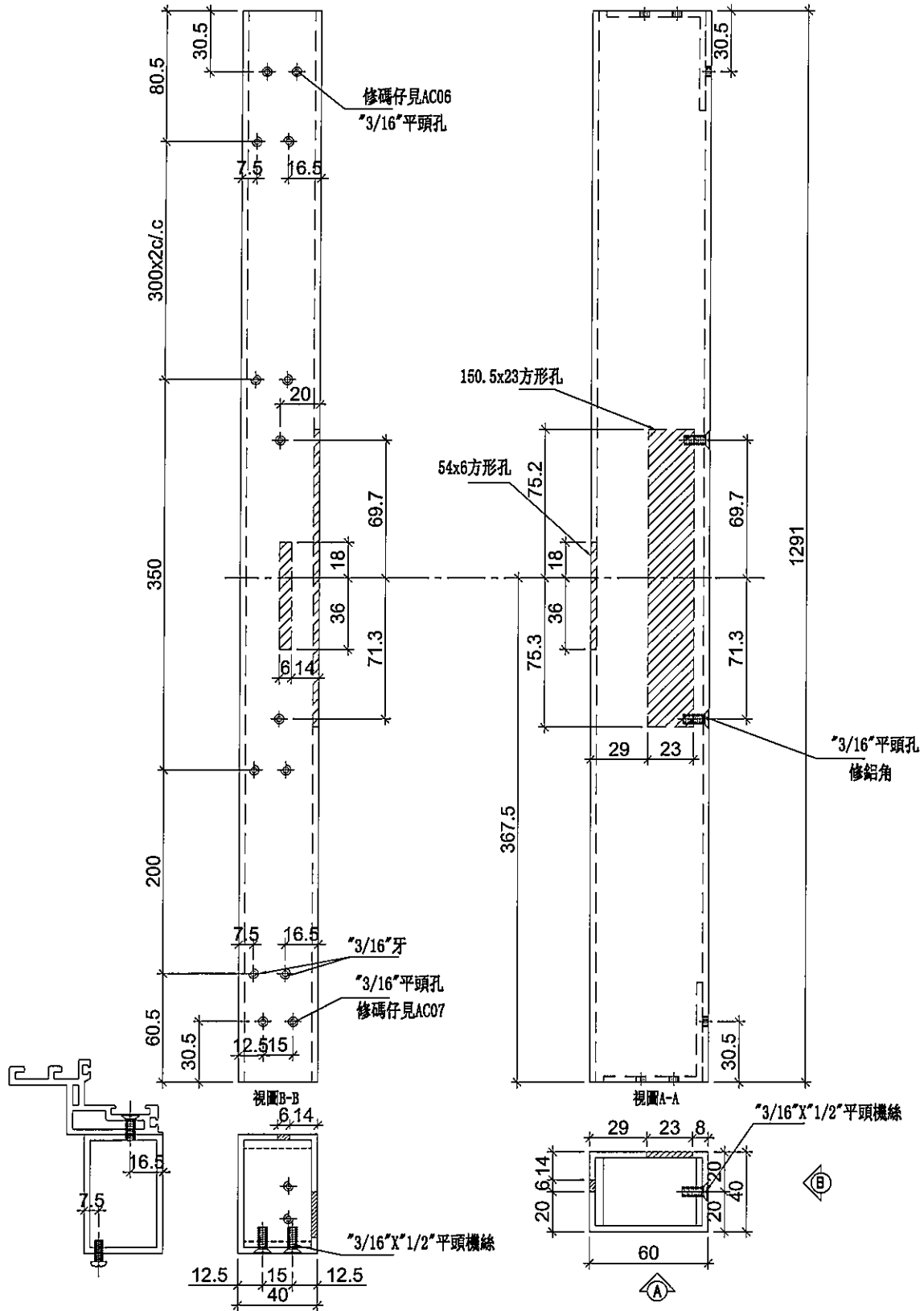
| | | | | | | | |
|----|--------------------|----|-------|------------|----|----------|--|
| 名稱 | 生玉料(8+8)加工圖 | 制圖 | 利春媚 | 2020.03.10 | 修改 | | |
| 材料 | X85638 | 復核 | 謝永林 | - | 日期 | | |
| 顏色 | EC-DG-S332054 (3塗) | 批准 | Jason | | 圖號 | ZY-DR1-4 | |



美特鋁質有限公司
MIDI Aluminium Fabricator Ltd.

| | |
|--------|----|
| 使用位置 | 數量 |
| ZY-DR1 | 74 |

| | | | |
|-----|-------|----|-------|
| 工程號 | J-837 | 地盤 | 觀塘裕民坊 |
|-----|-------|----|-------|



| | | | | | | | |
|----|--------------------|----|-------|------------|----|----------|--|
| 名稱 | 鋁通加工圖 | 制圖 | 利春媚 | 2020.03.10 | 修改 | | |
| 材料 | 60*40*3鋁通 | 復核 | 謝永林 | - | 日期 | | |
| 顏色 | EC-DG-S332054 (3塗) | 批准 | Jason | | 圖號 | ZY-DR1-5 | |



美特鋁質有限公司
MIDI Aluminium Fabricator Ltd.

工程號

J-837

地盤

觀塘裕民坊

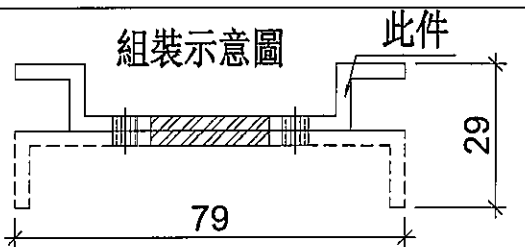
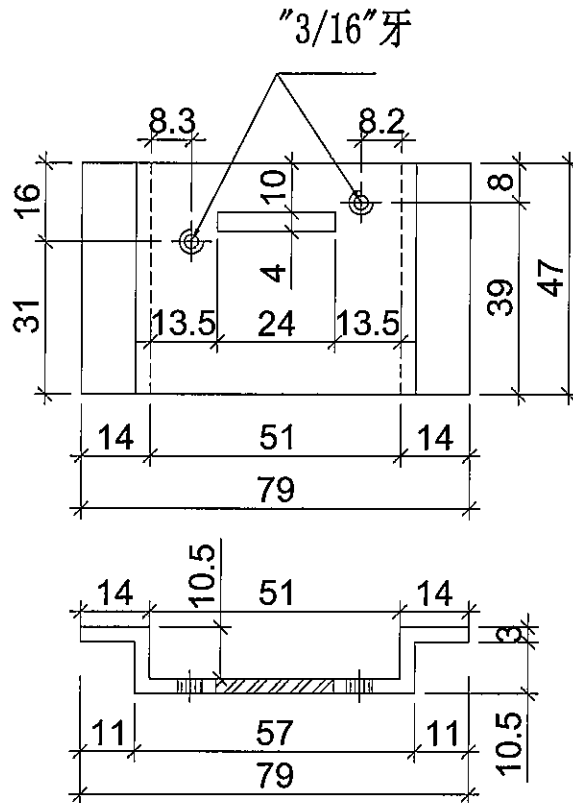
使用位置

ZY-DL1-5

數量

74

修改方案待 定



| | | | | | | | |
|----|--------|----|-------|------------|----|------|--|
| 名稱 | 鋁折件加工圖 | 制圖 | 利春媚 | 2020.03.11 | 修改 | | |
| 材料 | 3mm鋁折件 | 復核 | 謝永林 | - | 日期 | | |
| 顏色 | MILL | 批准 | Jason | | 圖號 | AC01 | |



美特鋁質有限公司
MIDI Aluminium Fabricator Ltd.

工程號 J-837 地盤 觀塘裕民坊

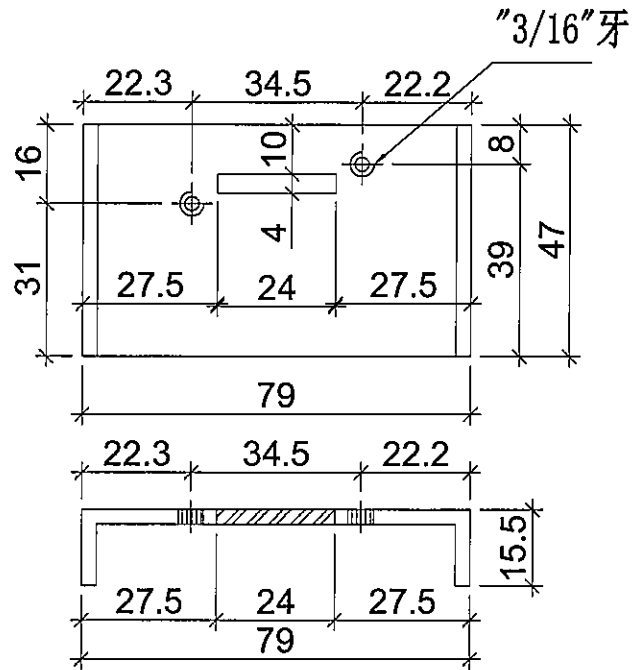
使用位置

數量

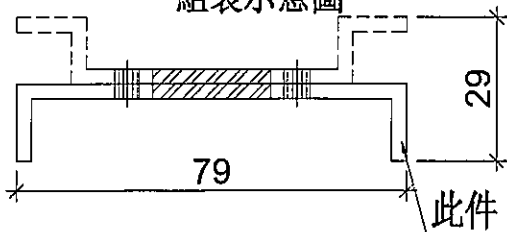
ZY-DL1-5

74

修改方案 待定



組裝示意圖



| | | | | | | | |
|----|---------------|----|-------|------------|----|-------|--|
| 名稱 | 鋁槽加工圖 | 制圖 | 利春媚 | 2020.03.11 | 修改 | | |
| 材料 | 79*15.5*3mm鋁槽 | 復核 | 謝永林 | - | 日期 | | |
| 顏色 | MILL | 批准 | Jason | | 圖號 | AC01a | |



美特鋁質 有限公司
MIDI Aluminium Fabricator Ltd.

工程號

J-837

地盤

觀塘裕民坊

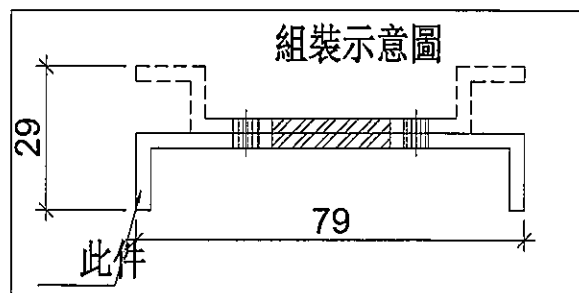
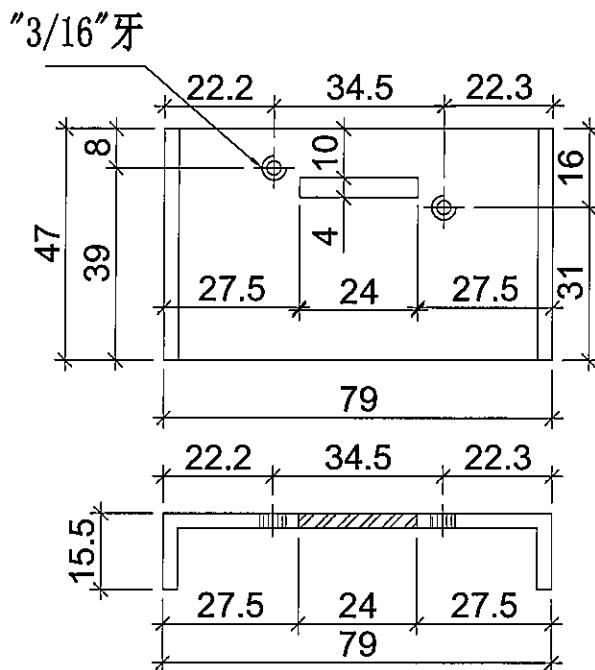
使用位置

ZY-DR1-5

數量

74

修改方案 待定



| | | | | | | | |
|----|---------------|----|-------|------------|----|--------|--|
| 名稱 | 鋁槽加工圖 | 制圖 | 利春媚 | 2020.03.11 | 修改 | | |
| 材料 | 79*15.5*3mm鋁槽 | 復核 | 謝永林 | - | 日期 | | |
| 顏色 | MILL | 批准 | Jason | | 圖號 | AC01Ra | |

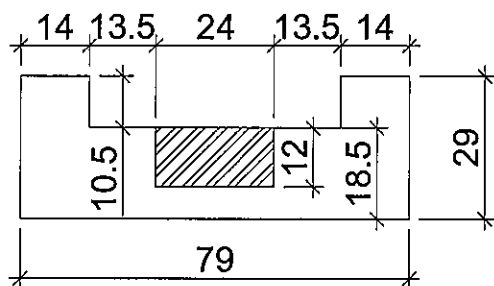
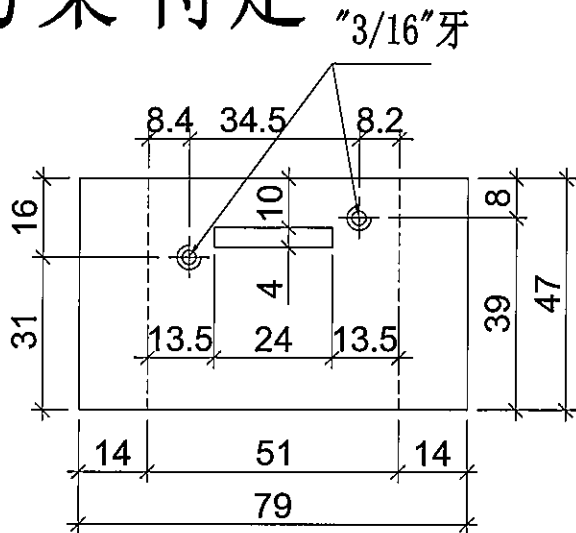


美特鋁質有限公司
MIDI Aluminium Fabricator Ltd.

工程號 J-837 地盤 觀塘裕民坊

| | |
|----------|----|
| 使用位置 | 數量 |
| ZY-DL1-5 | 74 |
| | |

樣板方案 待定



| | | | | | | | |
|----|--------|----|-------|------------|----|------|--|
| 名稱 | 墊巴加工圖 | 制圖 | 利春媚 | 2020.03.11 | 修改 | | |
| 材料 | 29mm鋁巴 | 復核 | 謝永林 | - | 日期 | | |
| 顏色 | MILL | 批准 | Jason | | 圖號 | AC02 | |



美特鋁質 有限公司
MIDI Aluminium Fabricator Ltd.

工程號

J-837

地盤

觀塘裕民坊

使用位置

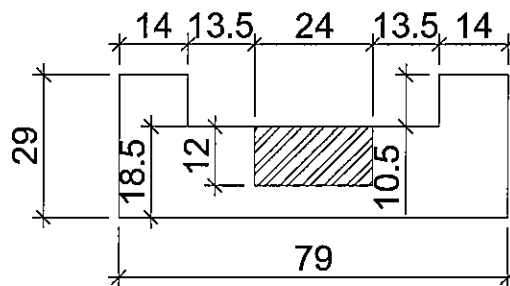
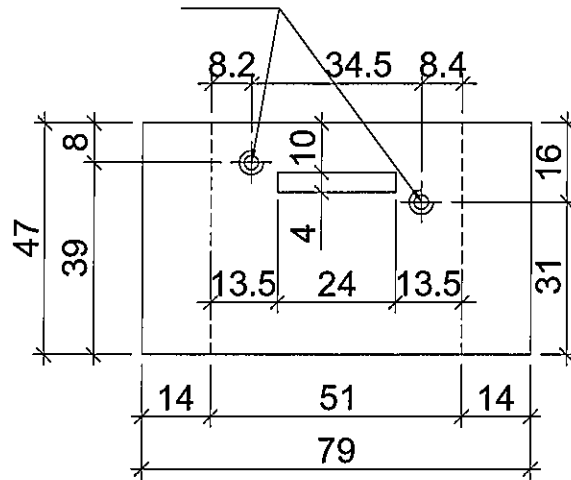
ZY-DR1-5

數量

74

樣板方案 待定

"3/16"牙



| | | | | | | | | |
|----|--------|----|-------|------------|----|-------|--|--|
| 名稱 | 墊巴加工圖 | 制圖 | 利春媚 | 2020.03.11 | 修改 | | | |
| 材料 | 29mm鋁巴 | 復核 | 謝永林 | - | 日期 | | | |
| 顏色 | MILL | 批准 | Jason | | 圖號 | AC02R | | |



美特鋁質有限公司
MIDI Aluminium Fabricator Ltd.

使用位置

數量

ZY-DL1-5

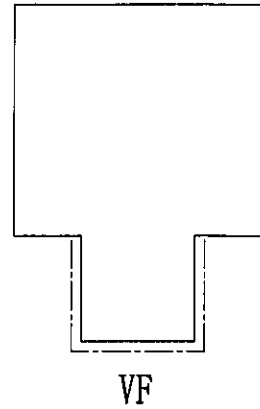
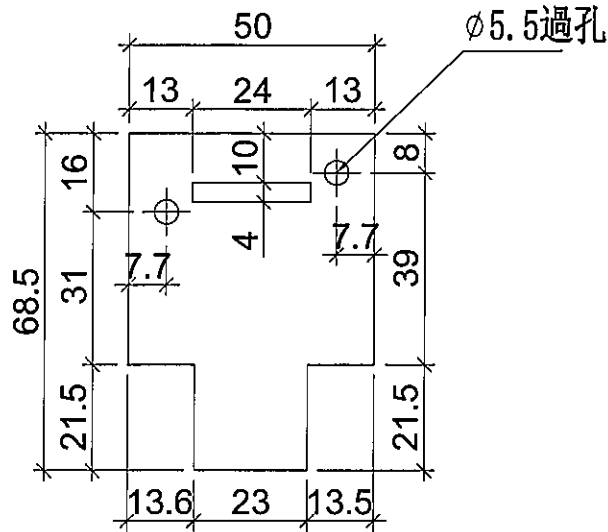
74

工程號

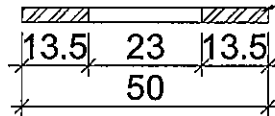
J-837

地盤

觀塘裕民坊



陰影部分避位



| | | | | | | | |
|----|--------------------|----|-------|------------|----|------|--|
| 名稱 | 墊巴加工圖 | 制圖 | 利春媚 | 2020.03.11 | 修改 | | |
| 材料 | 3mm鋁巴 | 復核 | 謝永林 | - | 日期 | | |
| 顏色 | EC-DG-S332054 (3塗) | 批准 | Jason | | 圖號 | AC03 | |



美特鋁質有限公司
MIDI Aluminium Fabricator Ltd.

使用位置

數量

ZY-DR1-5

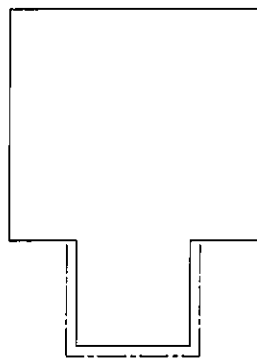
74

工程號

J-837

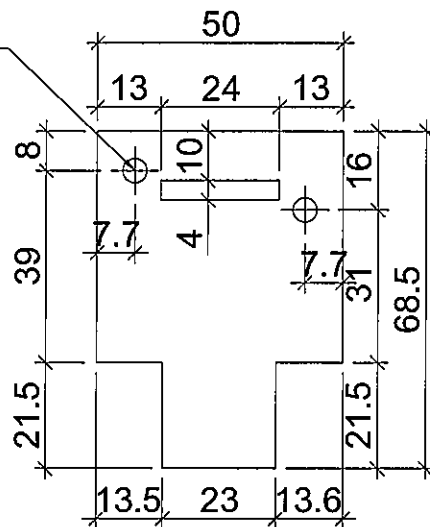
地盤

觀塘裕民坊

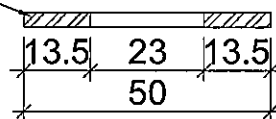


VF

∅5.5過孔



陰影部分避位



| | | | | | | | |
|----|--------------------|----|-------|------------|----|-------|--|
| 名稱 | 墊巴加工圖 | 制圖 | 利春媚 | 2020.03.11 | 修改 | | |
| 材料 | 3mm鋁巴 | 復核 | 謝永林 | - | 日期 | | |
| 顏色 | EC-DG-S332054 (3塗) | 批準 | Jason | | 圖號 | AC03R | |



美特鋁質有限公司
MIDI Aluminium Fabricator Ltd.

工程號

J-837

地盤

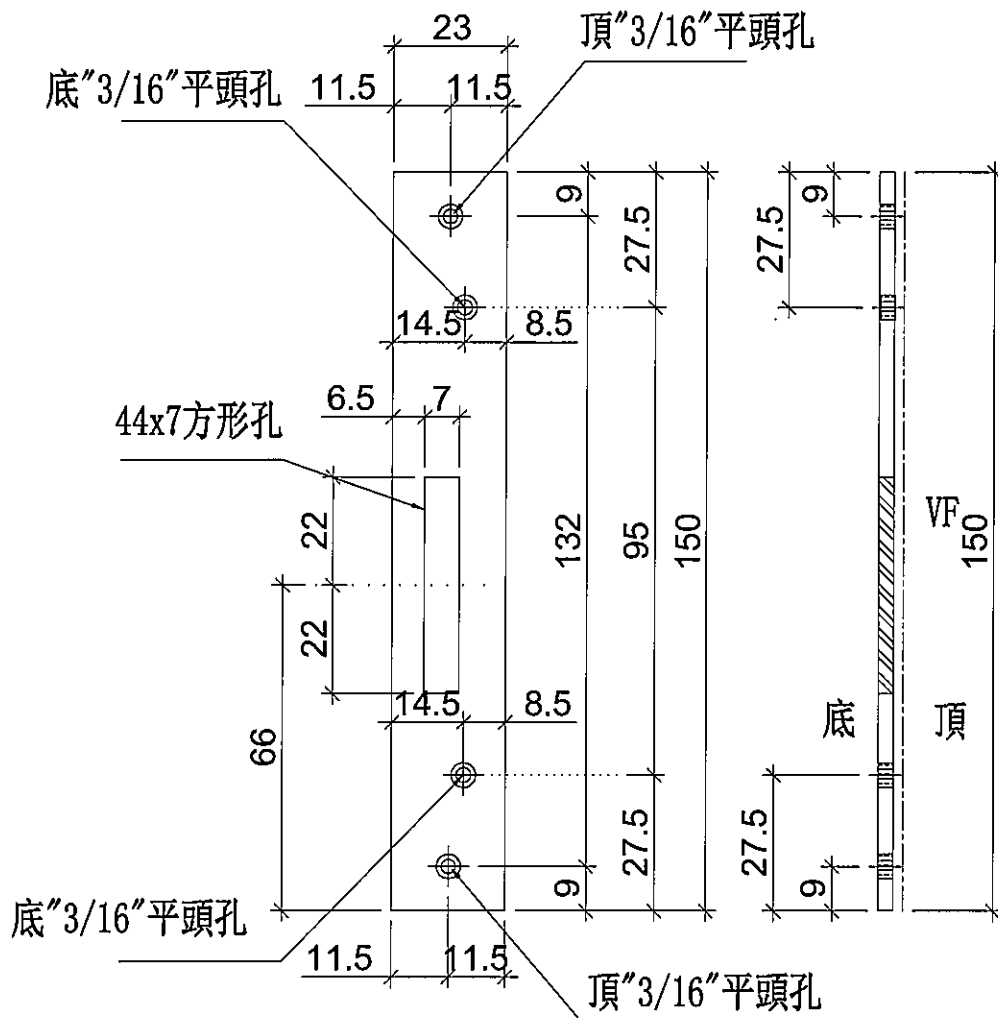
觀塘裕民坊

使用位置

數量

裝在手柄上

74



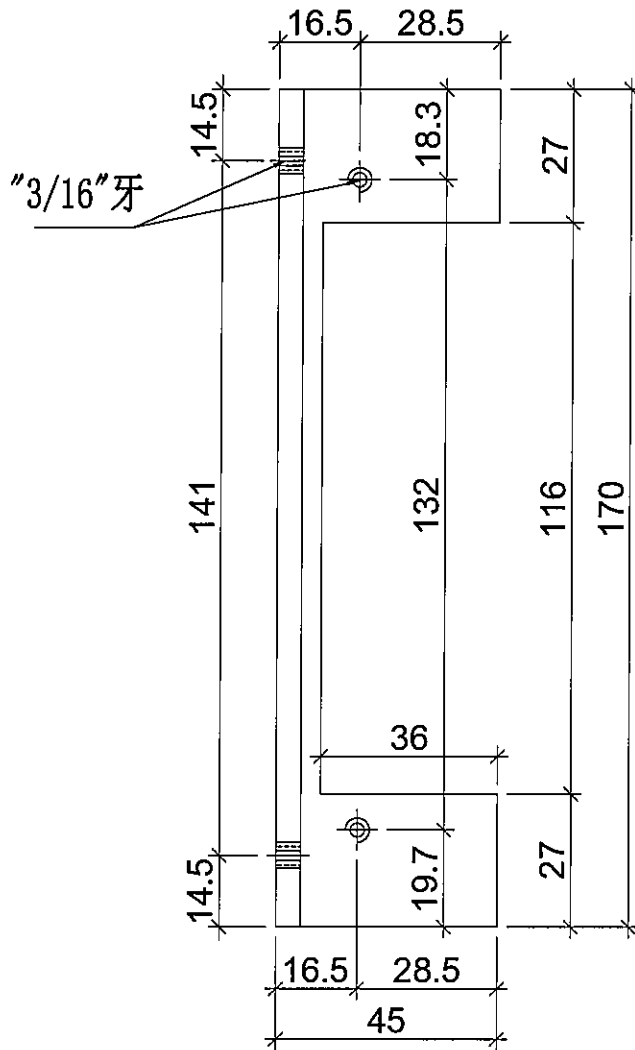
| | | | | | | | |
|----|--------------------|----|-------|------------|----|-------|--|
| 名稱 | 墊巴加工圖 | 制圖 | 利春媚 | 2020.03.11 | 修改 | | |
| 材料 | 3mm鋁巴 | 復核 | 謝永林 | - | 日期 | | |
| 顏色 | EC-DG-S332054 (3塗) | 批准 | Jason | | 圖號 | AC04R | |



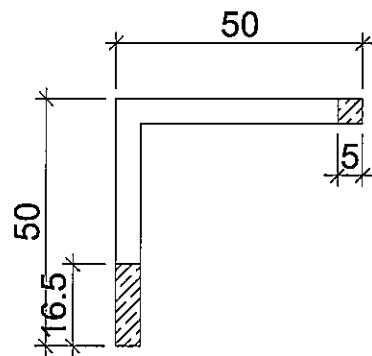
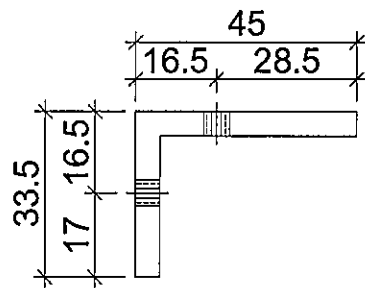
美特鋁質有限公司
MIDI Aluminium Fabricator Ltd.

工程號 J-837 地盤 觀塘裕民坊

| | |
|----------|----|
| 使用位置 | 數量 |
| ZY-DL1-5 | 74 |



削料示意圖



| | | | | | | | |
|----|-----------|----|-------|------------|----|------|--|
| 名稱 | 鋁角加工圖 | 制圖 | 利春媚 | 2020.03.11 | 修改 | | |
| 材料 | 50*50*5鋁角 | 復核 | 謝永林 | - | 日期 | | |
| 顏色 | MILL | 批准 | Jason | | 圖號 | AC05 | |



美特鋁質有限公司
MIDI Aluminium Fabricator Ltd.

使用位置

數量

ZY-DR1-5

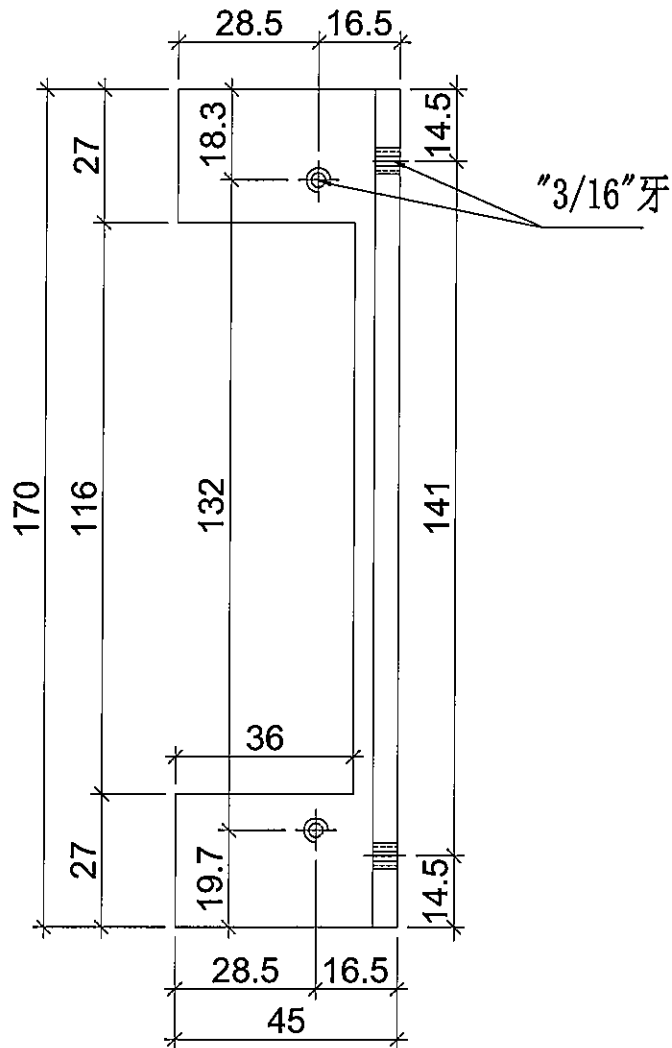
74

工程號

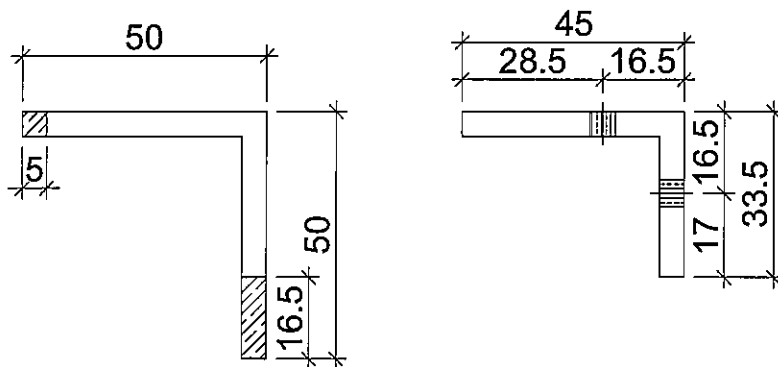
J-837

地盤

觀塘裕民坊



削料示意圖



| | | | | | | | | |
|----|-----------|----|-------|------------|----|-------|--|--|
| 名稱 | 鋁角加工圖 | 制圖 | 利春媚 | 2020.03.11 | 修改 | | | |
| 材料 | 50*50*5鋁角 | 復核 | 謝永林 | - | 日期 | | | |
| 顏色 | MILL | 批准 | Jason | | 圖號 | AC05R | | |



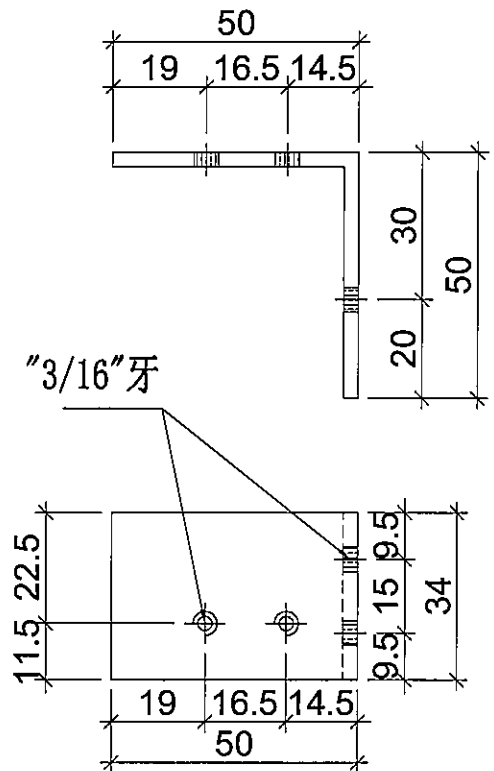
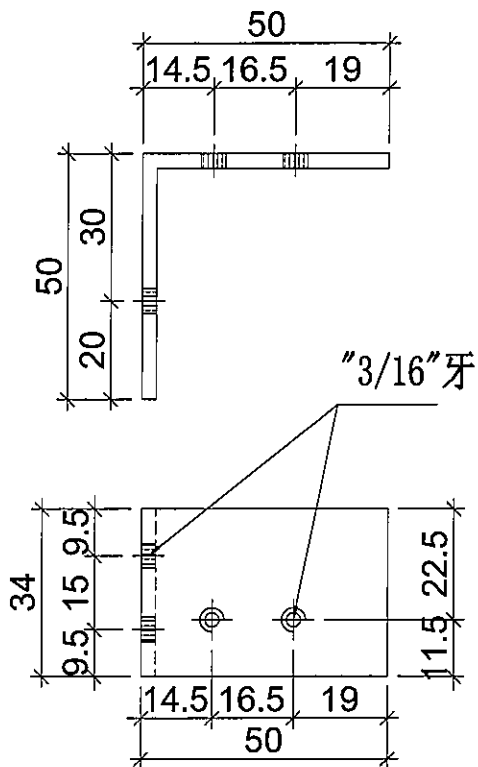
美特鋁質有限公司
MIDI Aluminium Fabricator Ltd.

工程號

J-837

地盤

觀塘裕民坊



| 物料編號 | 數量 |
|------|----|
| AC06 | 74 |

| 物料編號 | 數量 |
|-------|----|
| AC06R | 74 |

| | | | | | | | |
|----|-----------|----|-------|------------|----|------------|--|
| 名稱 | 鋁角加工圖 | 制圖 | 利春媚 | 2020.03.11 | 修改 | | |
| 材料 | 50*50*3鋁角 | 復核 | 謝永林 | - | 日期 | | |
| 顏色 | MILL | 批准 | Jason | | 圖號 | AC06/AC06R | |



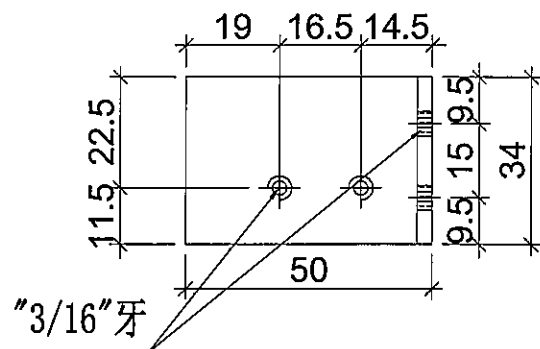
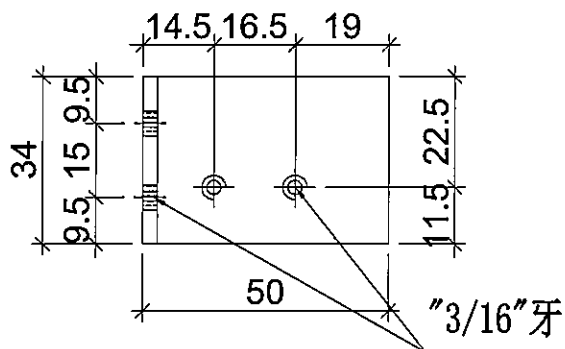
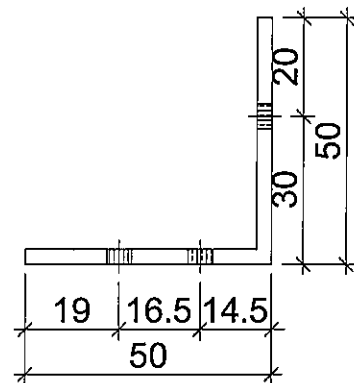
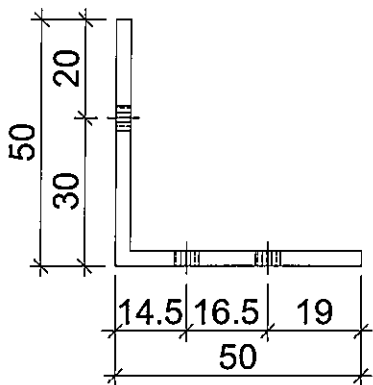
美特鋁質 有限公司
MIDI Aluminium Fabricator Ltd.

工程號

J-837

地盤

觀塘裕民坊



| 物料編號 | 數量 |
|------|----|
| AC07 | 74 |
| | |

| 物料編號 | 數量 |
|-------|----|
| AC07R | 74 |
| | |

| | | | | | | | | |
|----|-----------|----|-------|------------|----|------------|--|--|
| 名稱 | 鋁角加工圖 | 制圖 | 利春媚 | 2020.03.11 | 修改 | | | |
| 材料 | 50*50*3鋁角 | 復核 | 謝永林 | - | 日期 | | | |
| 顏色 | MILL | 批准 | Jason | | 圖號 | AC07/AC07R | | |



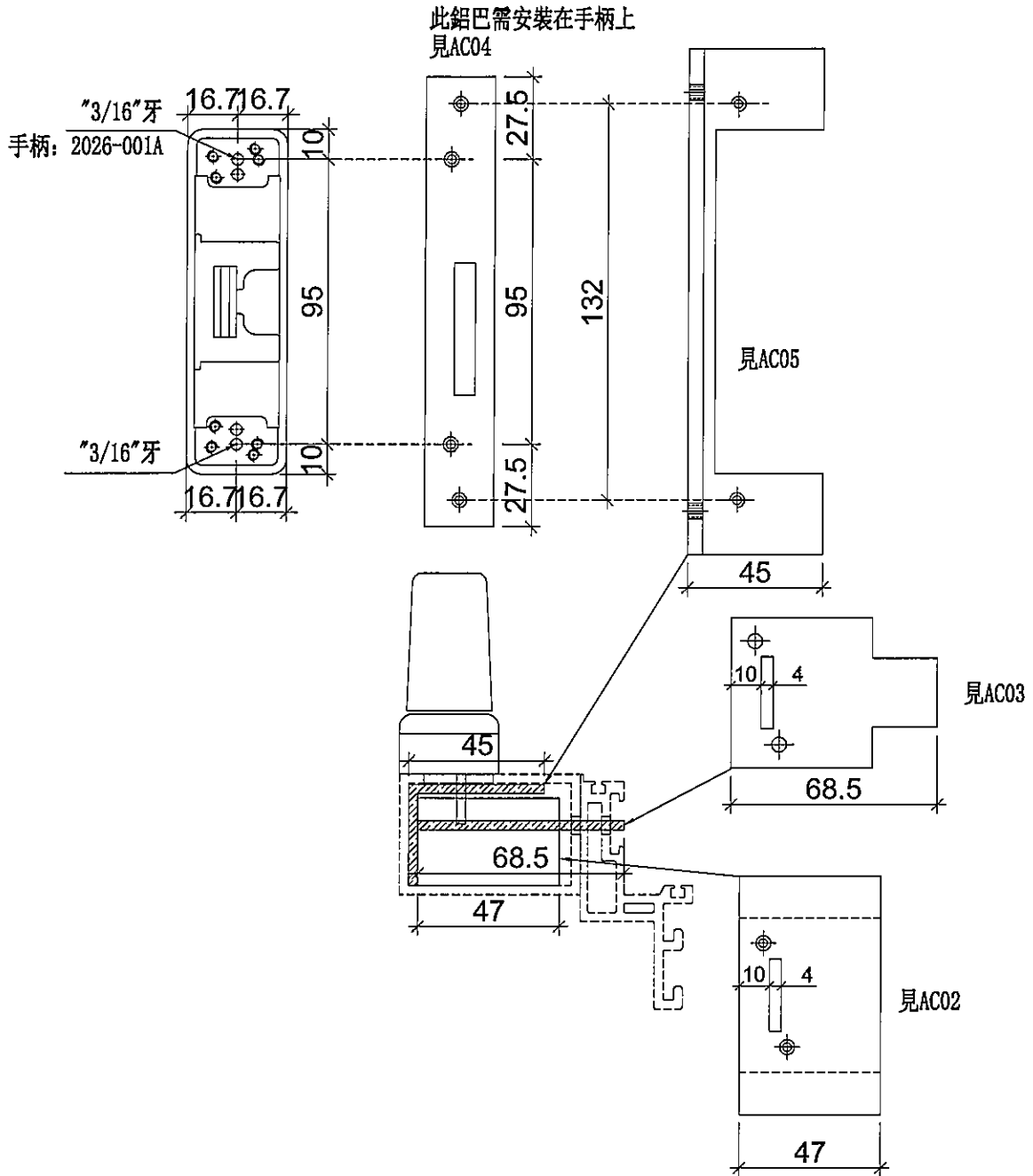
美特鋁質有限公司
MIDI Aluminium Fabricator Ltd.

工程號

J-837

地盤

觀塘裕民坊



| | | | | | | | |
|----|-----------|----|-------|--------------|----|---------|--|
| 名稱 | 鋁通配件安裝示意圖 | 制圖 | 利春媚 | 2020. 03. 10 | 修改 | | |
| 材料 | | 復核 | 謝永林 | - | 日期 | | |
| 顏色 | | 批准 | Jason | | 圖號 | ZN-AL01 | |



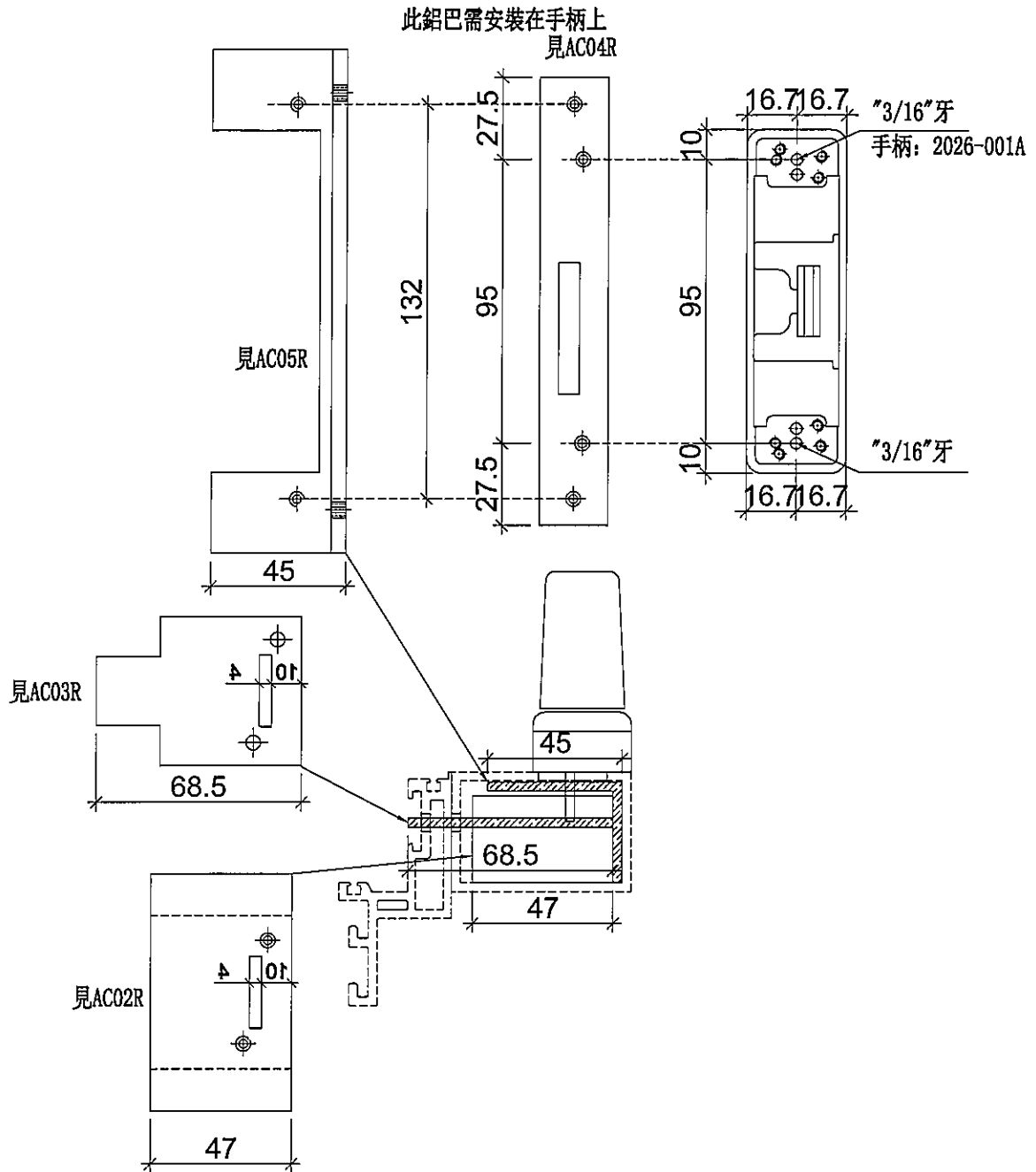
美特鋁質 有限公司
MIDI Aluminium Fabricator Ltd.

工程號

J-837

地盤

觀塘裕民坊



| | | | | | | | |
|----|-----------|----|-------|--------------|----|---------|--|
| 名稱 | 鋁通配件安裝示意圖 | 制圖 | 利春媚 | 2020. 03. 10 | 修改 | | |
| 材料 | | 復核 | 謝永林 | - | 日期 | | |
| 顏色 | | 批准 | Jason | | 圖號 | ZN-AR01 | |

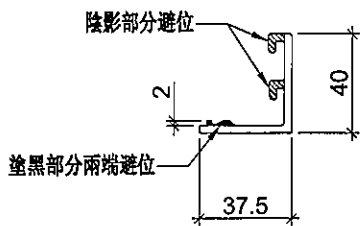
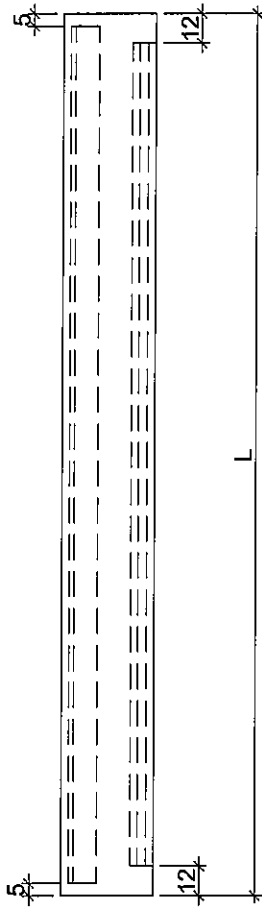


美特鋁質有限公司
MIDI Aluminium Fabricator Ltd.

| 物料編號 | L | 數量 | 分格尺寸 | 使用位置 |
|---------|-----|-----|------|--------|
| UN-BG01 | 636 | 74 | 650 | ZY-DL1 |
| | 636 | 74 | 650 | ZY-DR1 |
| | 合計: | 148 | | |

| | | | |
|-----|-------|----|-------|
| 工程號 | J-837 | 地盤 | 觀塘裕民坊 |
|-----|-------|----|-------|

工廠用



| | | | | | | | |
|----|--------------------|----|-------|------------|----|---------|--|
| 名稱 | 窗玉玻璃扣蓋 | 制圖 | 利春媚 | 2020.03.10 | 修改 | | |
| 材料 | X85558 | 復核 | 謝永林 | - | 日期 | | |
| 顏色 | EC-DG-S332054 (3塗) | 批准 | Jason | | 圖號 | UN-BG01 | |

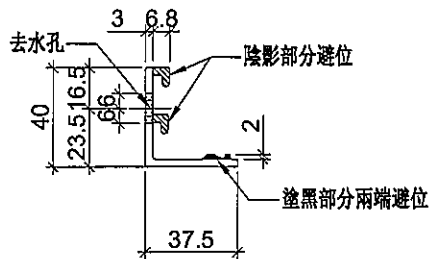
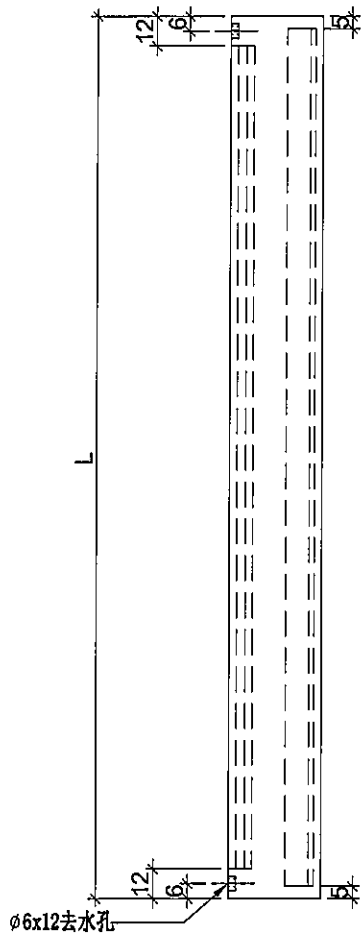


美特鋁質有限公司
MIDI Aluminium Fabricator Ltd.

| 物料編號 | L | 數量 | 分格尺寸 | 使用位置 |
|----------|-----|-----|------|--------|
| UN-BG01R | 636 | 74 | 650 | ZY-DL1 |
| | 636 | 74 | 650 | ZY-DR1 |
| 合計: | | 148 | | |

| | | | |
|-----|-------|----|-------|
| 工程號 | J-837 | 地盤 | 觀塘裕民坊 |
|-----|-------|----|-------|

工廠用



| | | | | | | | |
|----|--------------------|----|-------|------------|----|----------|--|
| 名稱 | 窗玉玻璃扣蓋 | 制圖 | 利春媚 | 2020.03.10 | 修改 | | |
| 材料 | X85558 | 復核 | 謝永林 | - | 日期 | | |
| 顏色 | EC-DG-S332054 (3塗) | 批准 | Jason | | 圖號 | UN-BG01R | |



美特鋁質 有限公司
MIDI Aluminium Fabricator Ltd.

工程號

J-837

地盤

觀塘裕民坊

使用位置

數量

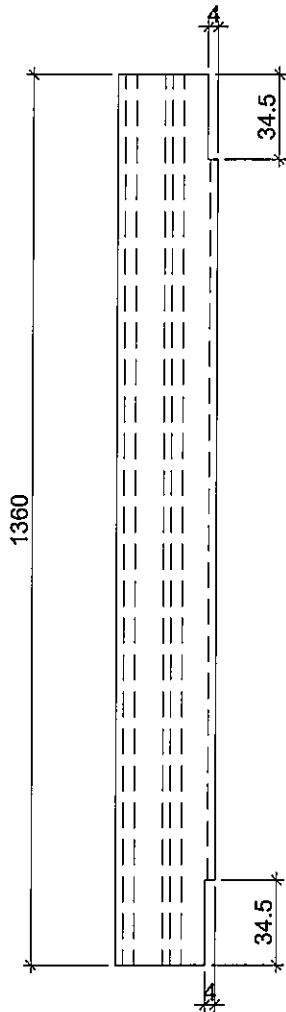
ZY-DL1

74

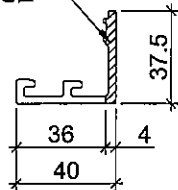
ZY-DR1

74

工廠用



陰影部分避位



| | | | | | | | | |
|----|--------------------|----|-------|------------|----|---------|--|--|
| 名稱 | 窗玉玻璃扣蓋 | 制圖 | 利春媚 | 2020.03.10 | 修改 | | | |
| 材料 | X85558 | 復核 | 謝永林 | - | 日期 | | | |
| 顏色 | EC-DG-S332054 (3塗) | 批准 | Jason | | 圖號 | UN-BY01 | | |



美特鋁質 有限公司
MIDI Aluminium Fabricator Ltd.

工程號

J-837

地盤

觀塘裕民坊

工廠用

使用位置

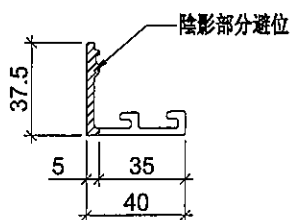
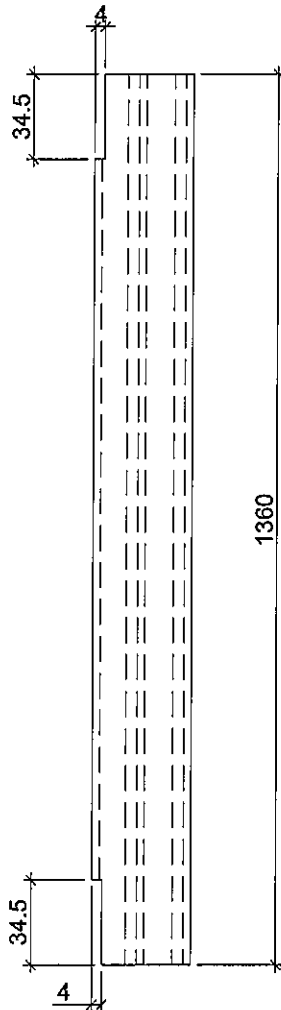
數量

ZY-DL1

74

ZY-DR1

74



| | | | | | | | |
|----|--------------------|----|-------|--------------|----|----------|--|
| 名稱 | 窗玉玻璃扣蓋 | 制圖 | 利春媚 | 2020. 03. 10 | 修改 | | |
| 材料 | X85558 | 復核 | 謝永林 | - | 日期 | | |
| 顏色 | EC-DG-S332054 (3塗) | 批准 | Jason | | 圖號 | UN-BY01R | |

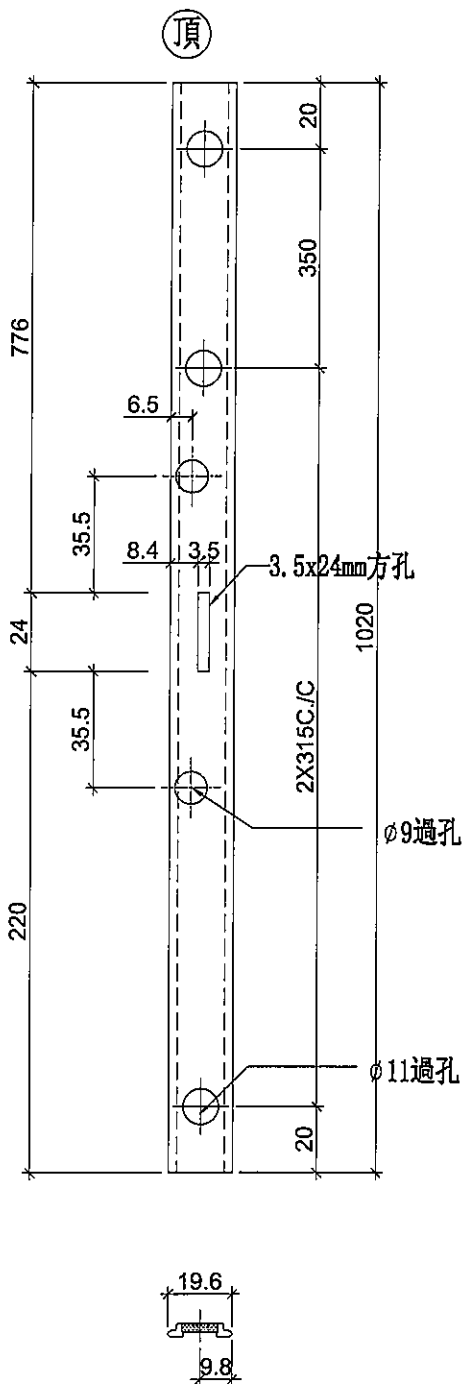


美特鋁質 有限公司
MIDI Aluminium Fabricator Ltd.

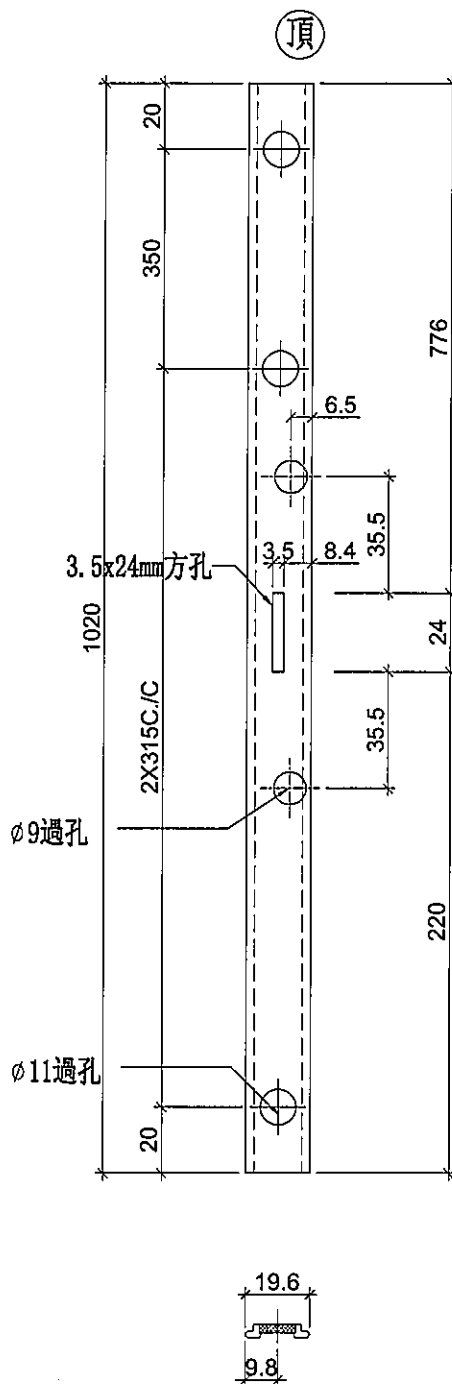
工程號 J-837 地盤 觀塘裕民坊

物料編號 UN-LB1 數量 74 使用位置 ZY-DL1

物料編號 UN-LB1R 數量 74 使用位置 ZY-DR1



工廠用



工廠用

| | | | | | | | |
|----|--------------------|----|-------|------------|----|--------|--|
| 名稱 | 拉巴加工圖 | 制圖 | 利春媚 | 2020.03.10 | 修改 | | |
| 材料 | X85598 | 復核 | 謝永林 | - | 日期 | | |
| 顏色 | EC-DG-S332054 (3塗) | 批准 | Jason | | 圖號 | UN-LB1 | |



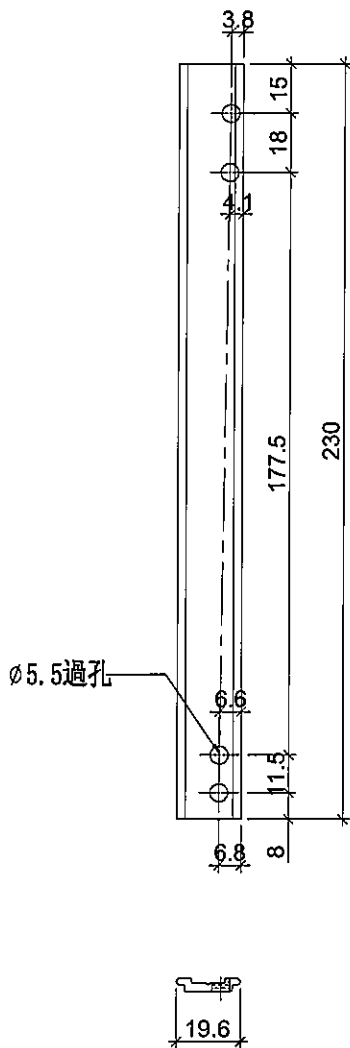
美特鋁質有限公司
MIDI Aluminium Fabricator Ltd.

| 物料編號 | 數量 | 使用位置 |
|-----------|----|--------------|
| KY-DB16-1 | 74 | SHL窗16"扇撐玉墊巴 |

| 工程號 | J-837 | 地盤 | 觀塘裕民坊 |
|---------|-------|--------------|-------|
| 物料編號 | 數量 | 使用位置 | |
| KY-DB16 | 74 | SHL窗16"扇撐玉墊巴 | |

工廠用

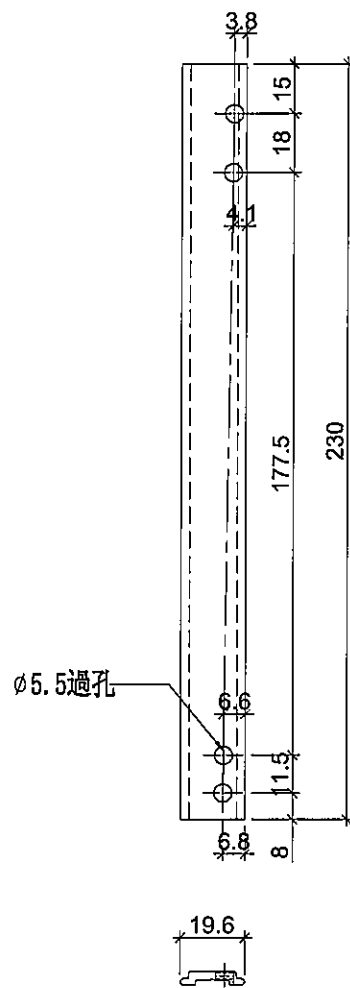
左



室外

SHL窗頂用

左



室外

SHL窗底用

| | | | | | | | |
|----|--------------------|----|-------|------------|----|---------|--|
| 名稱 | 墊巴加工圖 | 制圖 | 利春媚 | 2020.03.10 | 修改 | | |
| 材料 | X85598 | 復核 | 謝永林 | - | 日期 | | |
| 顏色 | EC-DG-S332054 (3塗) | 批准 | Jason | | 圖號 | KY-DB16 | |

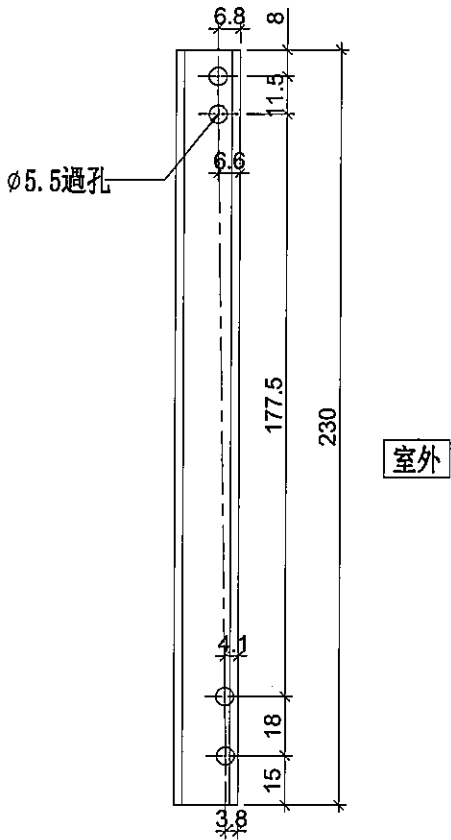


美特鋁質有限公司
MIDI Aluminium Fabricator Ltd.

| | | | |
|----------|-------|--------------|-------|
| 工程號 | J-837 | 地盤 | 觀塘裕民坊 |
| 物料編號 | 數量 | 使用位置 | |
| KY-DB16R | 74 | SHR窗16"扇撐玉墊巴 | |

| | | |
|------------|----|--------------|
| 物料編號 | 數量 | 使用位置 |
| KY-DB16R-1 | 74 | SHR窗16"扇撐玉墊巴 |

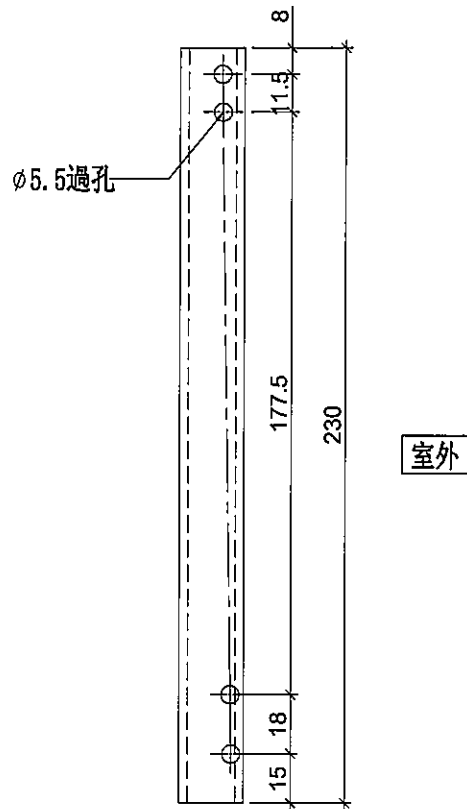
工廠用



右



SHR窗頂用



右



SHR窗底用

| | | | | | | | |
|----|--------------------|----|-------|------------|----|----------|--|
| 名稱 | 墊巴加工圖 | 制圖 | 利春媚 | 2020.03.10 | 修改 | | |
| 材料 | X85598 | 復核 | 謝永林 | - | 日期 | | |
| 顏色 | EC-DG-S332054 (3塗) | 批准 | Jason | | 圖號 | KY-DB16R | |



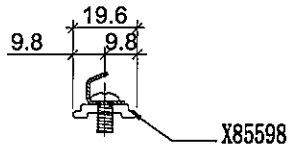
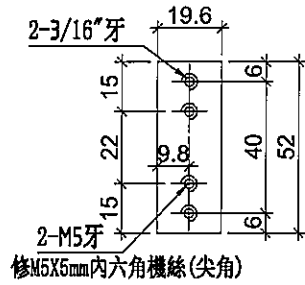
美特鋁質 有限公司
MIDI Aluminium Fabricator Ltd.

工程號

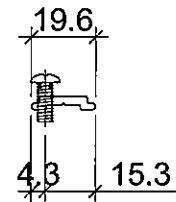
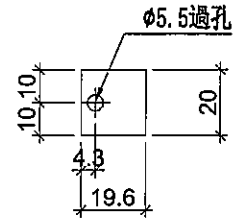
J-837

地盤

觀塘裕民坊

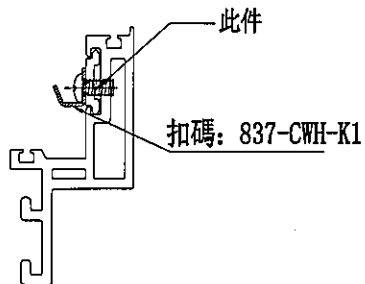


物料編號: KM-DB1b
 數量: 168+2(後備)=170
 位置: 生窗扣碼墊巴用

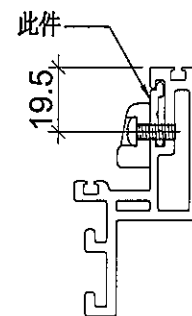


物料編號: KM-DB1a
 數量: 148+2(後備)=150
 位置: 生窗窗占墊巴用

裝配圖



裝配圖



| | | | | | | | |
|----|--------------------|----|-------|------------|----|--------|--|
| 名稱 | 墊巴加工圖 | 制圖 | 利春媚 | 2020.03.16 | 修改 | | |
| 材料 | X85598 | 復核 | 謝永林 | - | 日期 | | |
| 顏色 | EC-DG-S332054 (3塗) | 批准 | Jason | | 圖號 | KM-DB1 | |



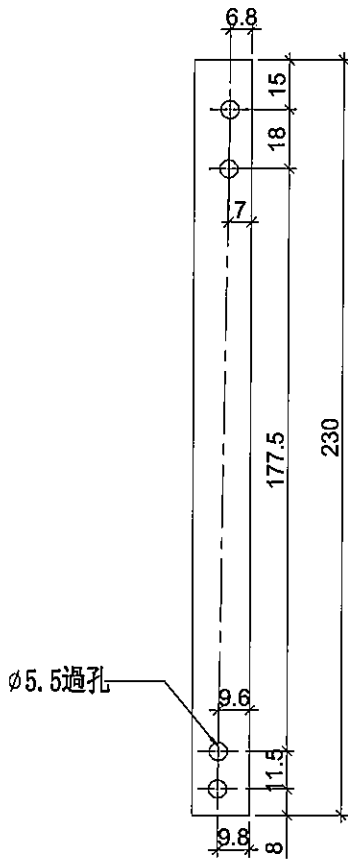
美特鋁質有限公司
MIDI Aluminium Fabricator Ltd.

工程號 J-837 地盤 觀塘裕民坊

物料編號 數量 使用位置
KL-DB16 74 SHL窗16"扇撐玉墊巴

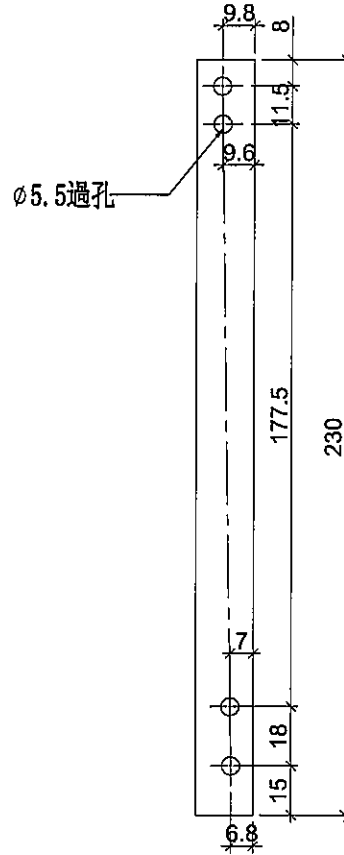
| 物料編號 | 數量 | 使用位置 |
|-----------|----|--------------|
| KL-DB16-1 | 74 | SHR窗16"扇撐玉墊巴 |

左



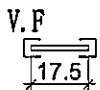
室外

依據湛哥指示墊巴厚度改用1.5mm

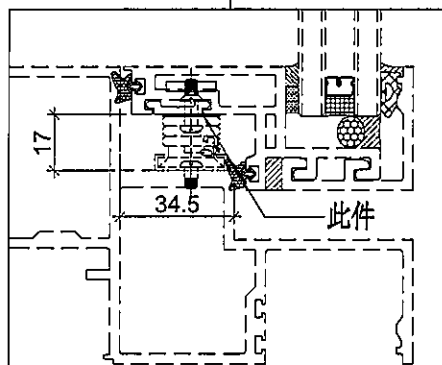


室外

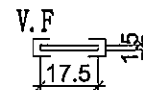
右



SHL窗底用

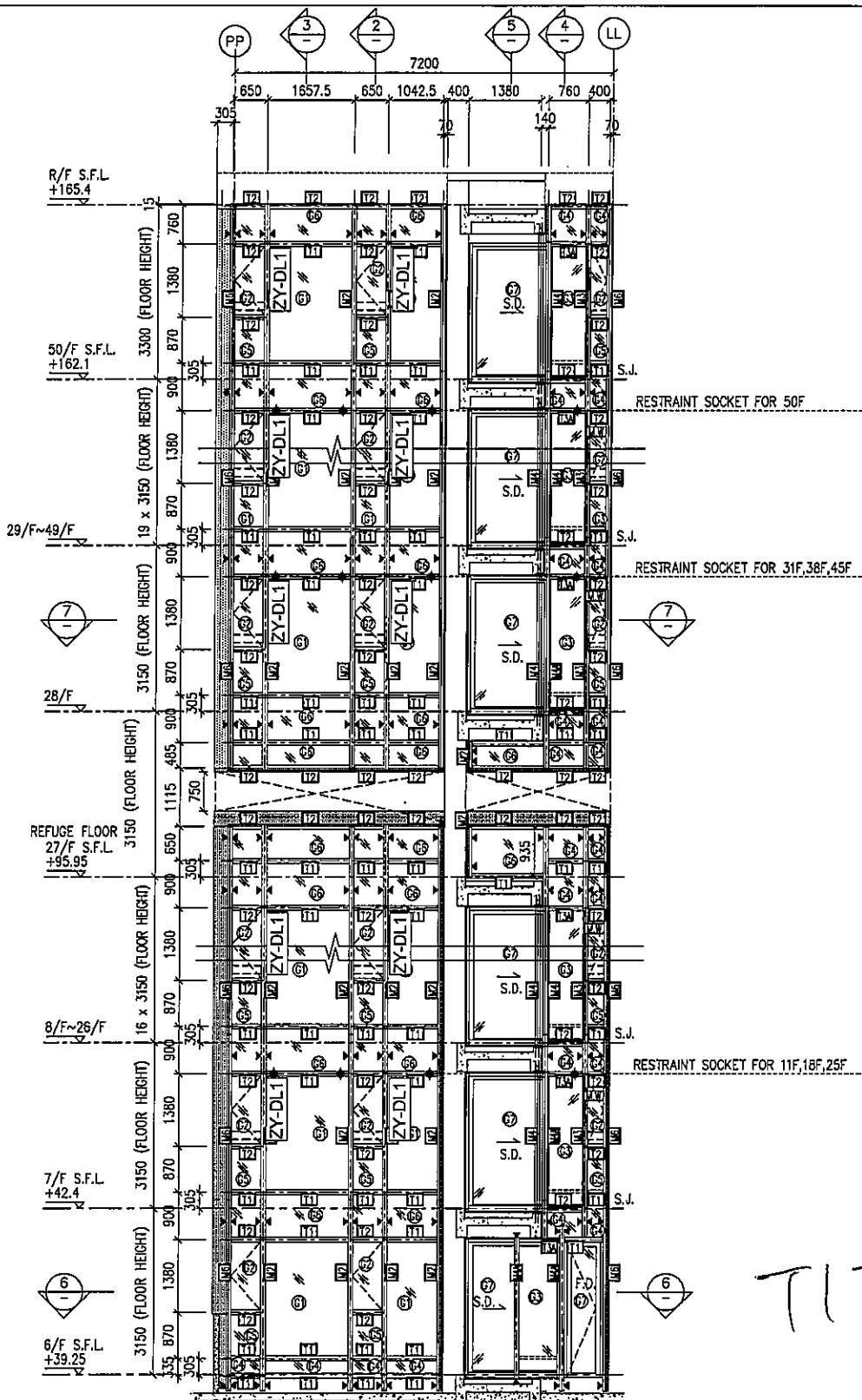


示意圖

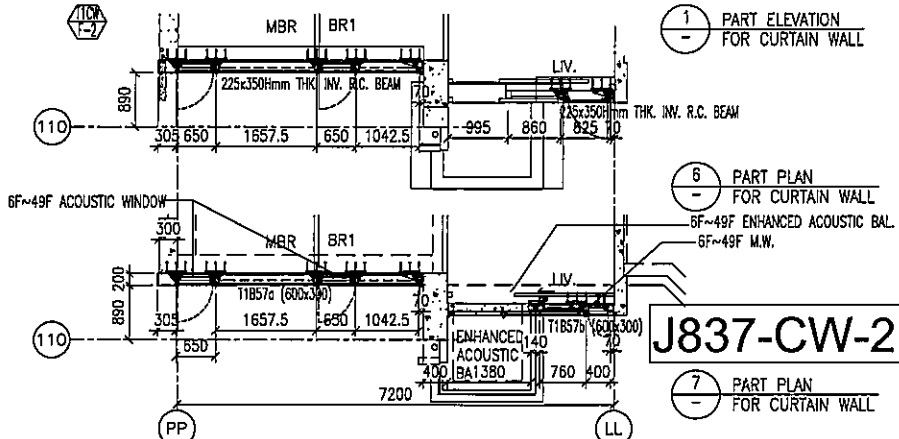


SHR窗底用

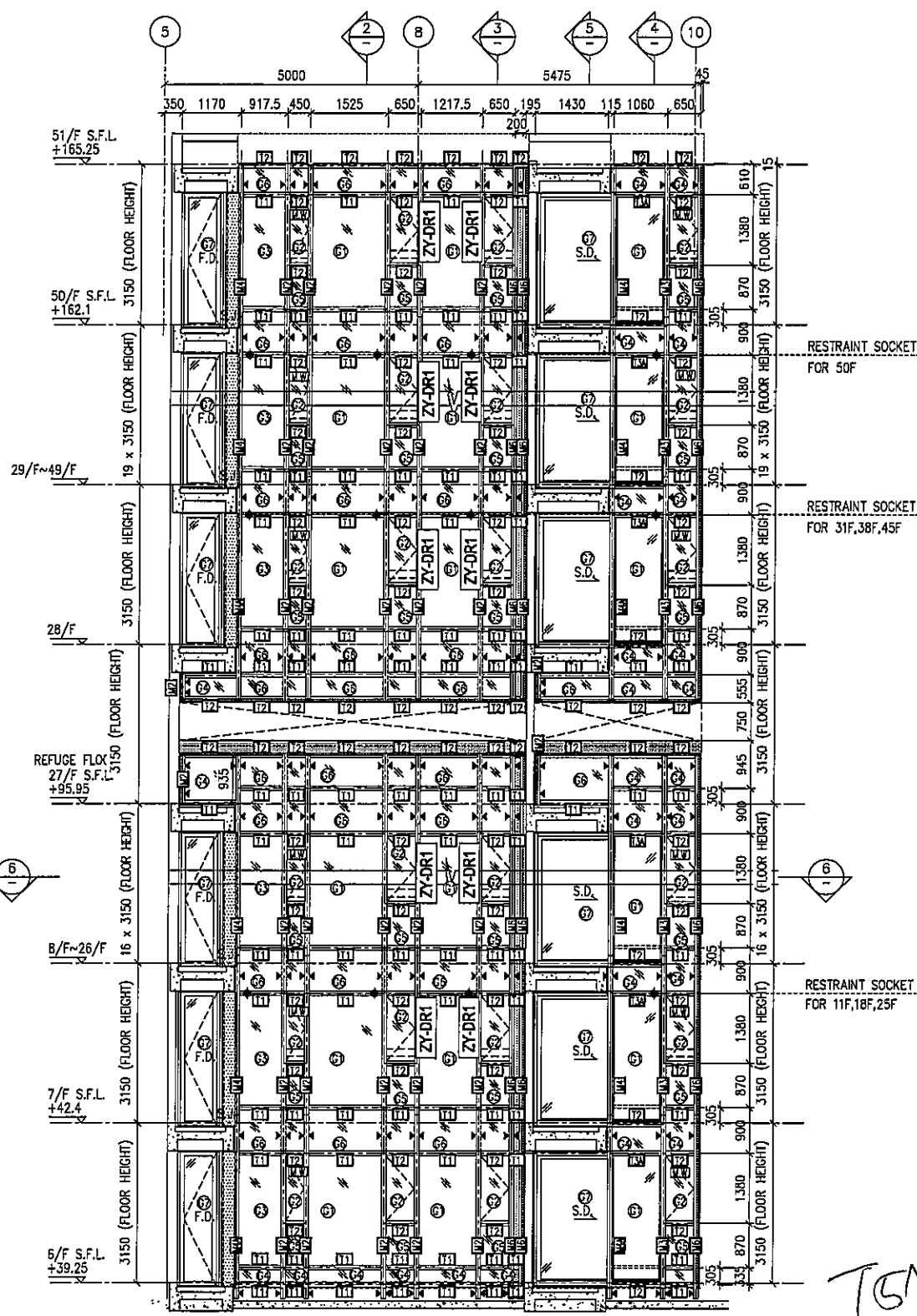
| | | | | | | | |
|----|--------------------|----|-------|------------|----|---------|--|
| 名稱 | 墊片加工圖 | 制圖 | 利春媚 | 2020.03.10 | 修改 | | |
| 材料 | 1.5mm鋁巴 | 復核 | 謝永林 | - | 日期 | | |
| 顏色 | EC-DG-S332054 (3塗) | 批准 | Jason | | 圖號 | KL-DB16 | |



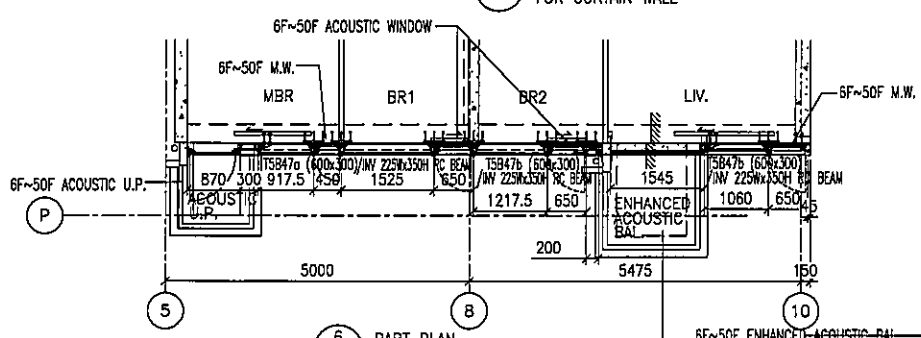
TIF



J837-CW-2103V



1 PART ELEVATION FOR CURTAIN WALL



6 PART PLAN FOR CURTAIN WALL

J837-CW-2502V