

工程指示 / 要求簡箋(E.I.)

工程指示編號：EI /1646/ 20

修改版次：E

工程編號：J - 837

工程名稱：觀塘裕民坊

工程項目：幕牆 隔音窗玉 (大貨)(T1F,T5N)

收件人：生統 / 永林

發件人：Eric Liu

日期：25/05/2020

要求提供 / 確認 事項：

- |                                    |                                     |                               |
|------------------------------------|-------------------------------------|-------------------------------|
| <input type="checkbox"/> 初步鋁料 B.M. | <input type="checkbox"/> 加工拆圖，然後生產  | <input type="checkbox"/> 尺寸表  |
| <input type="checkbox"/> 正式鋁料 B.M. | <input type="checkbox"/> 技術上資料 / 指示 | <input type="checkbox"/> 報價   |
| <input type="checkbox"/> 配件 B.M.   | <input type="checkbox"/> 樣辦或貨品說明書   | <input type="checkbox"/> 分判合約 |
| <input type="checkbox"/> 其他：_____  |                                     |                               |

內容：

請按加工圖生產窗玉

1) T1F: 2 隻，T5N: 2 隻

E 版: 1) 附上隔音窗玉及隔音窗折件節點圖，提供膠厚度尺寸

謝謝！

請在 2020 / 05 / 27 前完成上列要求。

附：1 頁節點圖

以上項目為：

- 原合約工程包                       原合約工程加 / 減賬                       新工程報價

原因：-

分發東莞各部門：

- ( ) 生產技術總監  連附件     技術部  連附件    永林    ( ) 生產部     連附件    ( ) 機械設計部  連附件  
 ( ) 採購部     連附件     生產統籌部  連附件    梅  
 ( ) 質檢部     連附件    ( ) 會計部     連附件    ( ) 報關組     連附件    ( ) 其他 楊榮輝  連附件

分發香港各部門：

- ( ) 行政部  連附件    ( ) 會計部  連附件    ( ) 統籌部  連附件    ( ) 工程部地盤科文  連附件  
 ( ) 採購部  連附件    ( ) QS 部  連附件    ( ) 維修部  連附件    ( ) 其他 \_\_\_\_\_  連附件

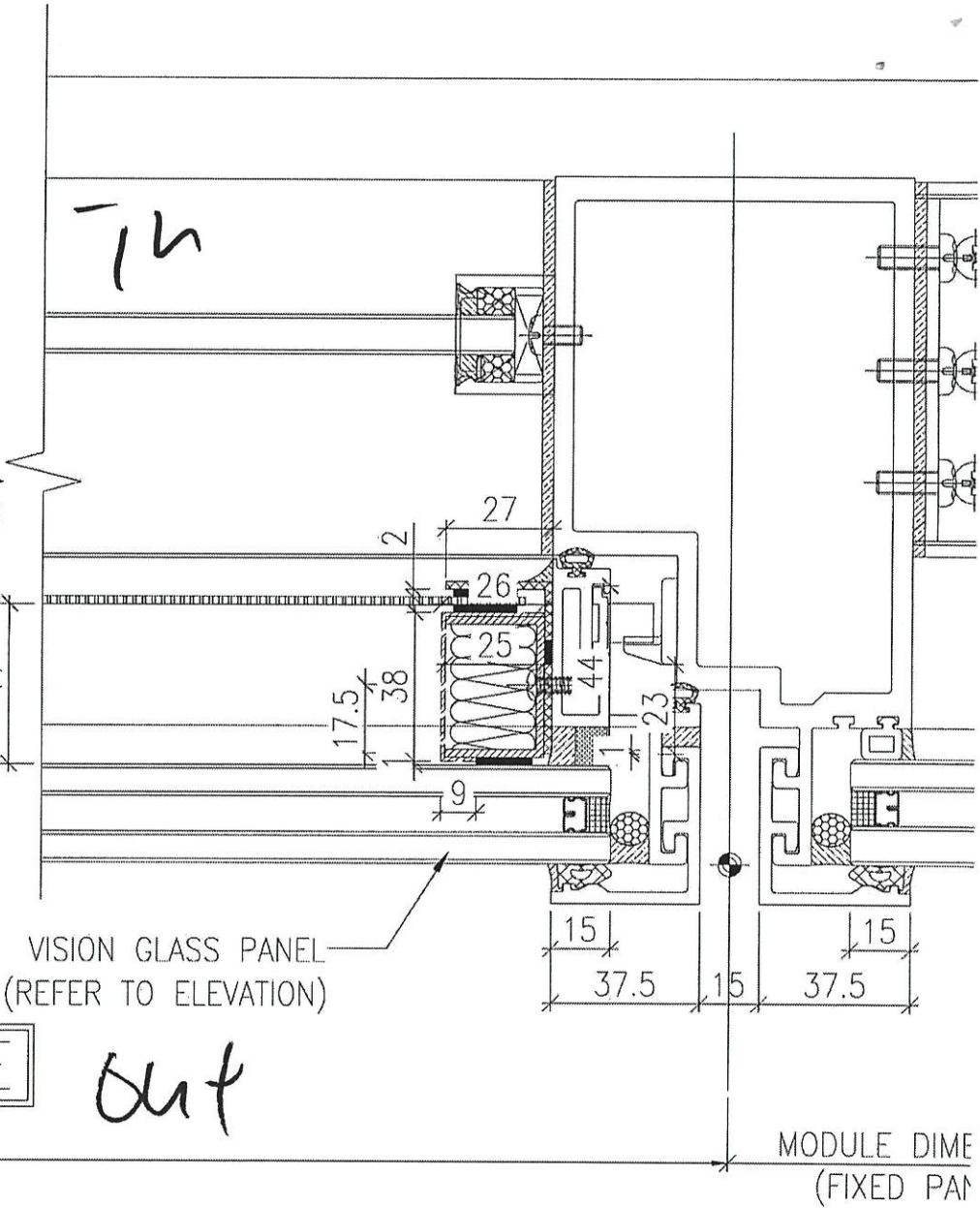
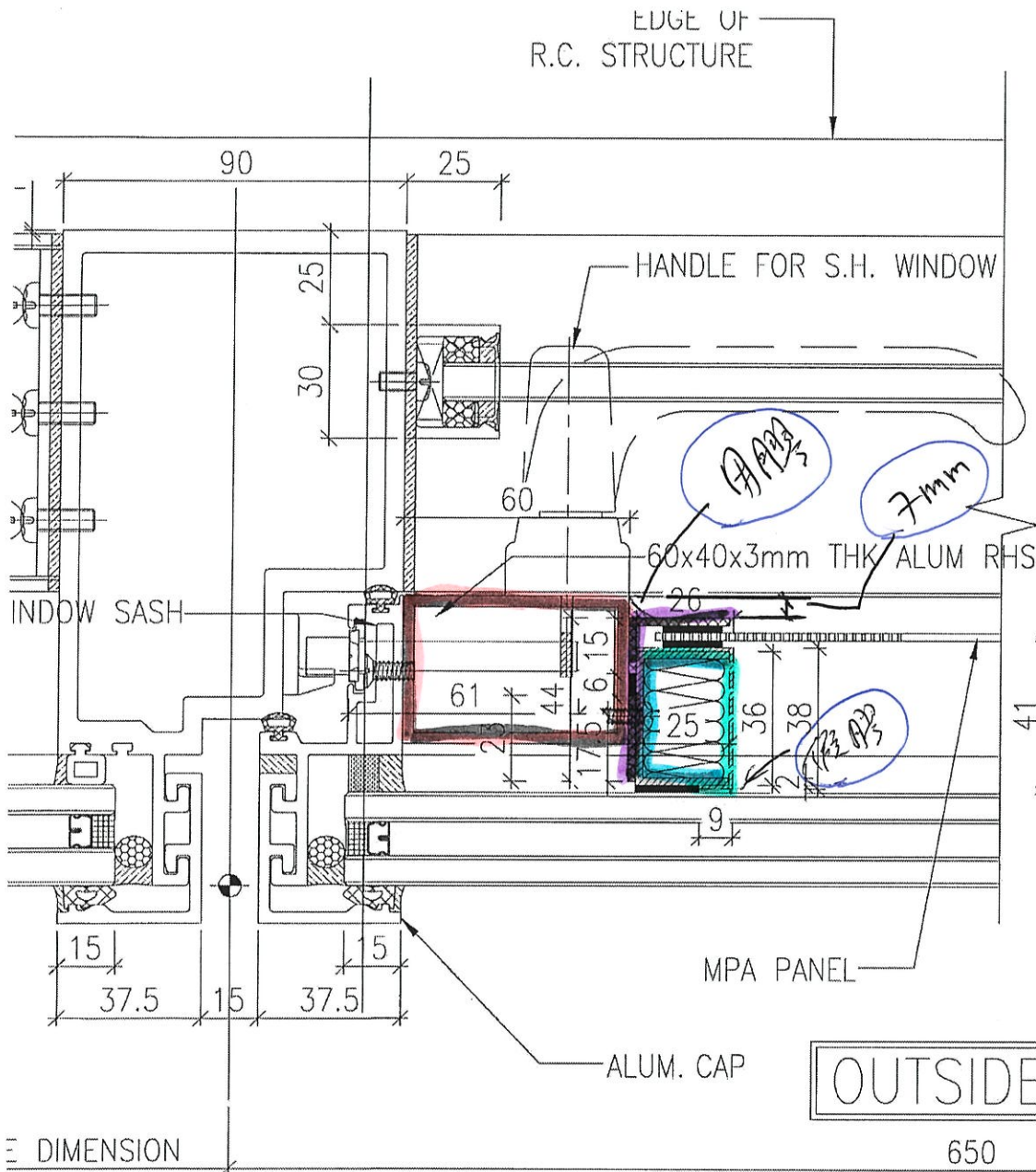
傳遞編號：

HK0931 / 20

發件人簽署：

項目經理簽署：

隔音窗+隔音折件 節圖



≡ DIMENSION (D PANEL)

MODULE DIM (FIXED PAN