

工程指示 / 要求簡箋(E.I.)

工程指示編號：EI /1646/ 20

修改版次：D

工程編號：J - 837

工程名稱：觀塘裕民坊

工程項目：幕牆 隔音窗玉 (大貨)(T1F,T5N)

收件人：生統 / 永林

發件人：Eric Liu

日期：22/05/2020

要求提供 / 確認 事項：

- | | | |
|------------------------------------|-------------------------------------|-------------------------------|
| <input type="checkbox"/> 初步鋁料 B.M. | <input type="checkbox"/> 加工拆圖，然後生產 | <input type="checkbox"/> 尺寸表 |
| <input type="checkbox"/> 正式鋁料 B.M. | <input type="checkbox"/> 技術上資料 / 指示 | <input type="checkbox"/> 報價 |
| <input type="checkbox"/> 配件 B.M. | <input type="checkbox"/> 樣辦或貨品說明書 | <input type="checkbox"/> 分判合約 |
| <input type="checkbox"/> 其他：_____ | | |

內容：

請按加工圖生產窗玉

1) T1F: 2 隻，T5N: 2 隻

D 版: 1) 廠按舊加工圖不能安裝拉手，按窗玉用鋁通及配套實物覆核後修改加工圖

2) 附上修改後 隔音折件安裝在窗玉的節點圖，請先按圖在廠做樣板

3) 按 C 版次，因現場木地板已做，需要安裝窗玉以免下雨導致室內木地板濕而要更換廠加工完窗玉連拉手直接出貨，隔音膠板及隔音框現場後裝 (大貨)

謝謝！

請在 2020 / 05 / 27 前完成上列要求。

附：1 頁節點圖，1 頁圖登，8 頁加工圖

以上項目為：

- 原合約工程包 原合約工程加 / 減賬 新工程報價

原因：-

分發東莞各部門：

- () 生產技術總監 連附件 (/) 技術部 連附件 永林 () 生產部 連附件 () 機械設計部 連附件
 () 採購部 連附件 (/) 生產統籌部 連附件 梅
 () 質檢部 連附件 () 會計部 連附件 () 報關組 連附件 () 其他 楊榮輝 連附件

分發香港各部門：

- () 行政部 連附件 () 會計部 連附件 () 統籌部 連附件 (/) 工程部地盤科文 連附件 烟哥
 () 採購部 連附件 () QS 部 連附件 () 維修部 連附件 () 其他 _____ 連附件

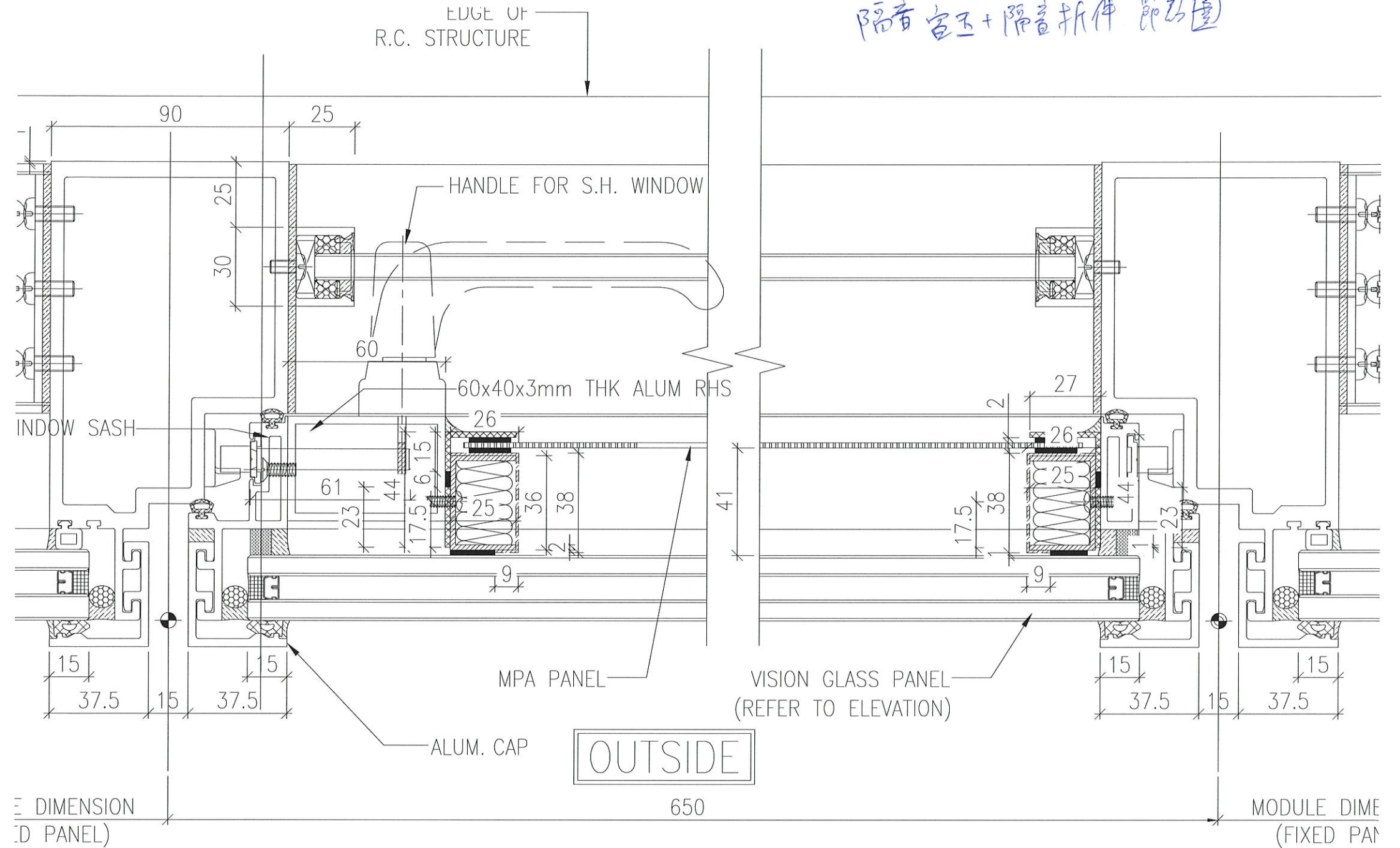
傳遞編號：

發件人簽署：

HK 0912 / 20

項目經理簽署：

隔音窗+隔音折件 節點圖



≡ DIMENSION (D PANEL)

MODULE DIM (FIXED PAN)

圖則登記表
DRAWING REGISTER

工程名稱 Project Title: 觀塘裕民坊
框架式幕牆 (隔音窗玉拆圖)
工程編號 Project No: J-837

分發予 Distributed To

接收日期 Receiving Date (適用於客戶圖則)

年									
月									
日									

發出日期 Issued Date

年	20	20	20						
月	03	04	05						
日	23	01	21						

圖則編號 Drg. No.	圖則名稱 Drawing Title
837-ZL1	多點鎖放樣圖
837-ZR1	多點鎖放樣圖
ZY-DL1	生窗玉組裝圖
ZY-DR1	生窗玉組裝圖
ZY-DL1-1	生玉料 (8+8) 加工圖
ZY-DL1-2	生玉料 (8+8) 加工圖
ZY-DL1-3	生玉料 (8+8) 加工圖
ZY-DL1-4	生玉料 (8+8) 加工圖
ZY-DL1-5	鋁通加工圖
ZY-DR1-1	生玉料 (8+8) 加工圖
ZY-DR1-2	生玉料 (8+8) 加工圖
ZY-DR1-3	生玉料 (8+8) 加工圖
ZY-DR1-4	生玉料 (8+8) 加工圖
ZY-DR1-5	鋁通加工圖
AC01	鋁折件加工圖
AC01a	鋁槽加工圖
AC01R	鋁折件加工圖
AC01Ra	鋁槽加工圖
AC02	墊巴加工圖
AC02R	墊巴加工圖
AC03	墊巴加工圖
AC03R	墊巴加工圖
AC04	墊巴加工圖
AC04R	墊巴加工圖
AC05	鋁角加工圖

修訂編號
Revision No.

1	-	-	-						
2	-	-	-						
3	-	A	-						
4	-	A	-						
5	-	-	-						
6	-	-	-						
7	-	-	-						
8	-	-	-						
9	-	A	-						
10	-	-	-						
11	-	-	-						
12	-	-	-						
13	-	-	-						
14	-	A	-						
15	-	-	-						
16	-	-	-						
17	-	-	-						
18	-	-	-						
19	-	-	-						
20	-	-	-						
21	-	-	A						
22	-	-	A						
23	-	-	A						
24	-	-	A						
25	-	-	-						

圖則登記表
DRAWING REGISTER

工程名稱 Project Title: 觀塘裕民坊
框架式幕牆 (隔音窗玉拆圖)
工程編號 Project No: J-837

年 月 日	接收日期 Receiving Date (適用於客戶圖則)									

分發予 Distributed To

年 月 日	發出日期 Issued Date									
	20	20	20							
	03	04	05							
	23	01	21							

圖則編號 Drg. No.	圖則名稱 Drawing Title
AC05R	鋁角加工圖
AC06/AC06R	鋁角加工圖
AC07/AC07R	鋁角加工圖
ZN-AL01	鋁通安裝示意圖
ZN-AR01	鋁通安裝示意圖
UN-BG01	窗玉玻璃扣蓋
UN-BG01R	窗玉玻璃扣蓋
UN-BY01	窗玉玻璃扣蓋
UN-BY01R	窗玉玻璃扣蓋
UN-LB1	拉巴加工圖
KY-DB16	墊巴加工圖
KY-DB16R	墊巴加工圖
KM-DB1	墊巴加工圖
KL-DB16	墊片加工圖
J837-CW-2103V	位置圖
J837-CW-2502V	位置圖
AC03X	墊巴加工圖
AC03XR	墊巴加工圖

年 月 日	修訂編號 Revision No.									
26	-	-	-							
27	-	-	A							
28	-	-	A							
29	-	-	-							
30	-	-	-							
31	-	-	-							
32	-	-	-							
33	-	-	-							
34	-	-	-							
35	-	-	-							
36	-	-	-							
37	-	-	-							
38	-	A	-							
39	-	-	-							
40	-	-	-							
41	-	-	-							
42	-	-	新增							
43	-	-	新增							



美特鋁質 有限公司
MIDI Aluminium Fabricator Ltd.

使用位置

數量

ZY-DL1-5

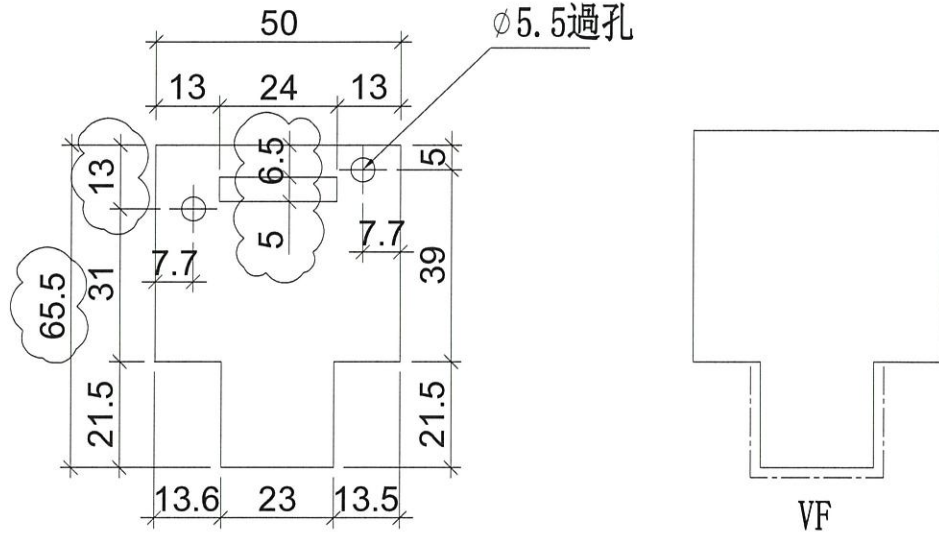
74

工程號

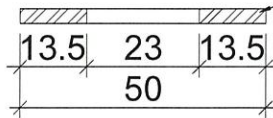
J-837

地盤

觀塘裕民坊



陰影部分避位



1/2

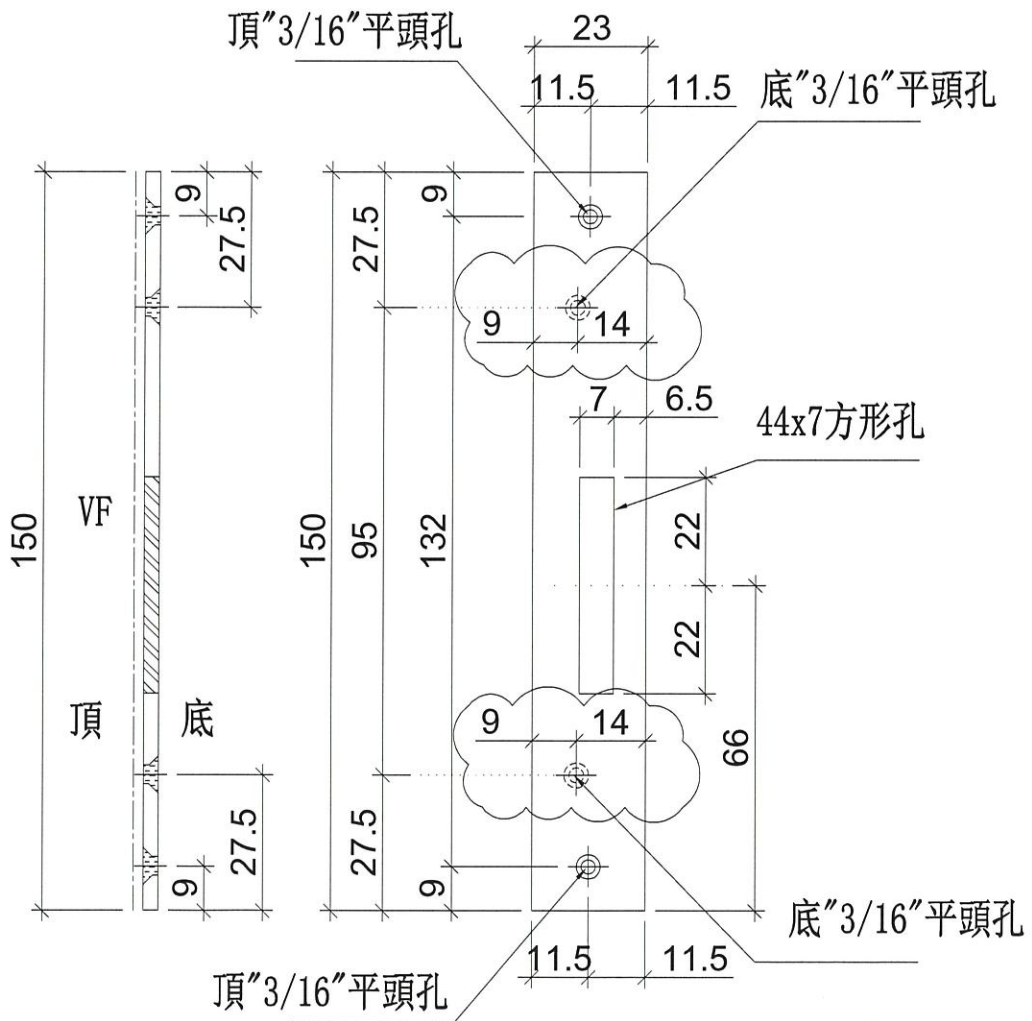
名稱	墊巴加工圖	制圖	利春媚	2020.03.11	修改	A	
材料	3mm鋁巴	復核	謝永林	-	日期	20.05.21	
顏色	EC-DG-S332054 (3塗)	批准	Jason		圖號	AC03	



美特鋁質 有限公司
MIDI Aluminium Fabricator Ltd.

使用位置	數量
裝在手柄上	74

工程號	J-837	地盤	觀塘裕民坊
-----	-------	----	-------



用理有修改

名稱	墊巴加工圖	制圖	利春媚	2020.03.11	修改	A	
材料	3mm鋁巴	復核	謝永林	-	日期	20.05.21	
顏色	EC-DG-S332054 (3塗)	批准	Jason		圖號	AC04	



美特鋁質有限公司
MIDI Aluminium Fabricator Ltd.

使用位置

數量

裝在手柄上

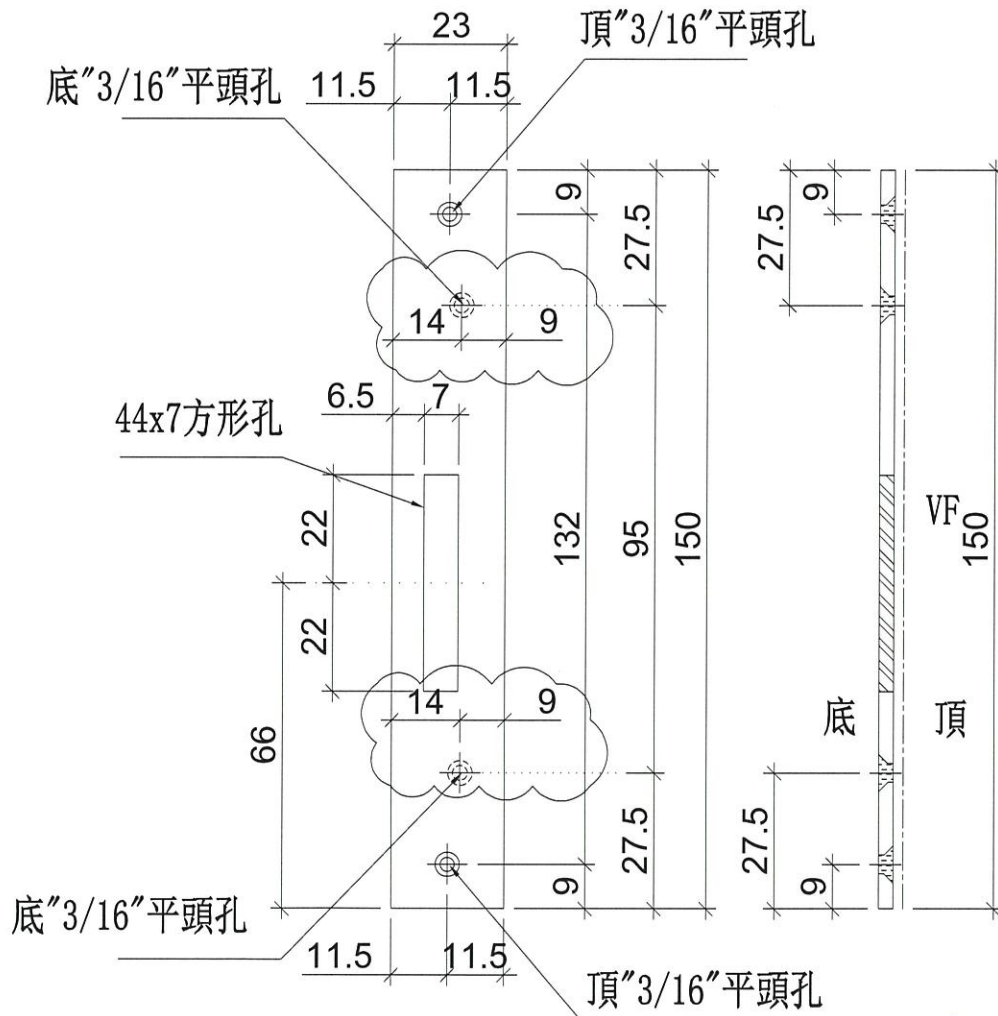
74

工程號

J-837

地盤

觀塘裕民坊



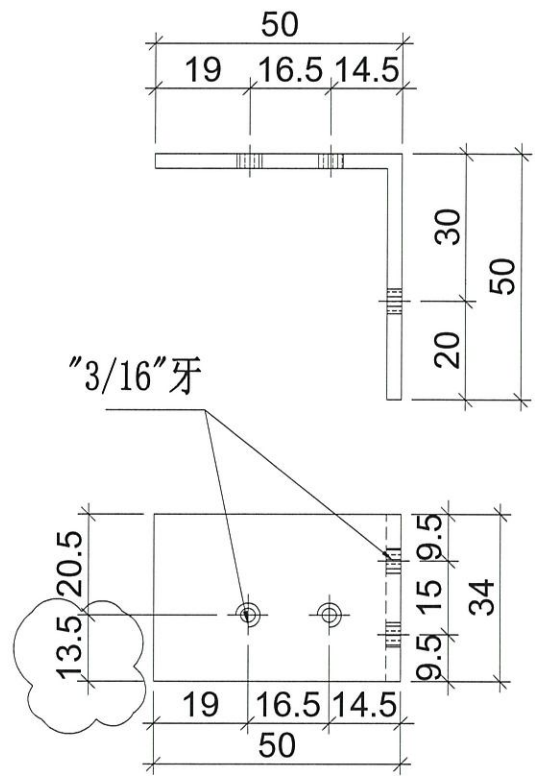
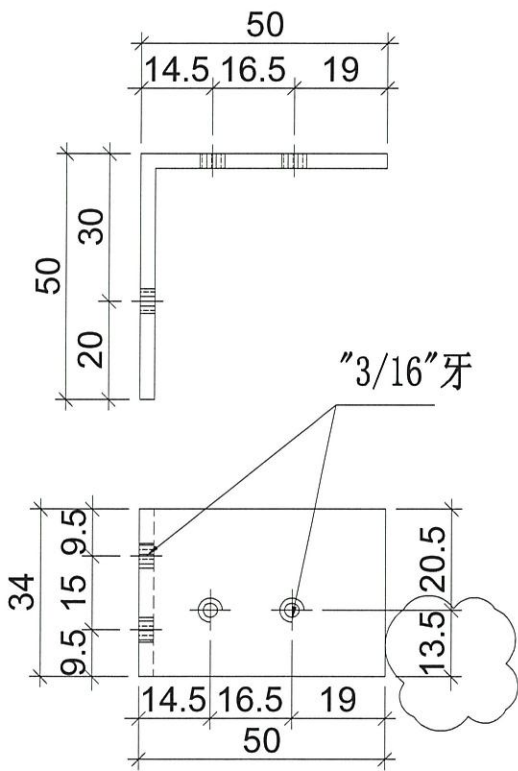
用現有材料

名稱	墊巴加工圖	制圖	利春媚	2020.03.11	修改	A	
材料	3mm鋁巴	復核	謝永林	-	日期	20.05.21	
顏色	EC-DG-S332054 (3塗)	批准	Jason		圖號	AC04R	



美特鋁質 有限公司
MIDI Aluminium Fabricator Ltd.

工程號 J-837 地盤 觀塘裕民坊



物料編號	數量
AC06	74

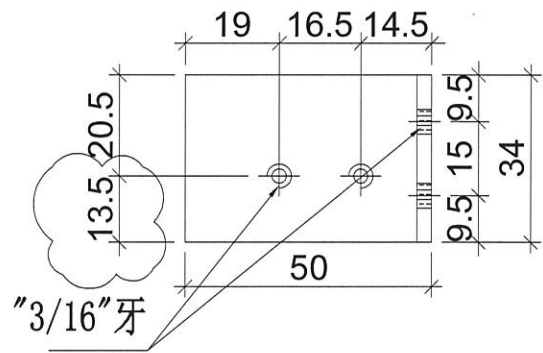
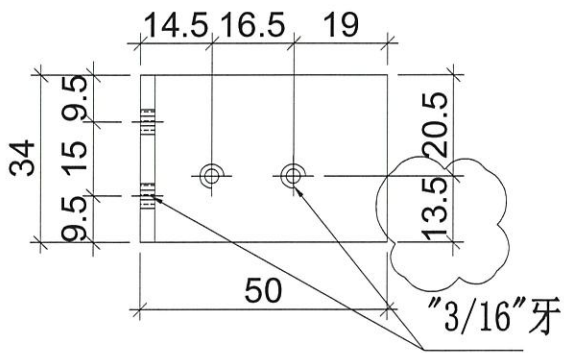
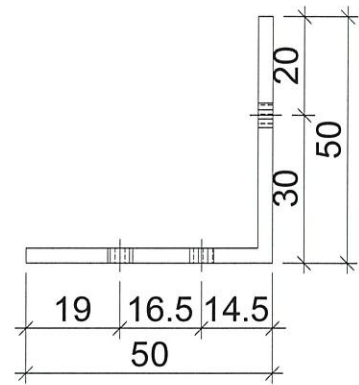
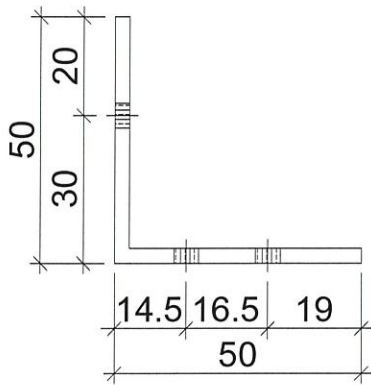
物料編號	數量
AC06R	74

名稱	鋁角加工圖	制圖	利春媚	2020.03.11	修改	A	
材料	50*50*3鋁角	復核	謝永林	-	日期	20.05.21	
顏色	MILL	批准	Jason		圖號	AC06/AC06R	



美特鋁質 有限公司
MIDI Aluminium Fabricator Ltd.

工程號 J-837 地盤 觀塘裕民坊



✓

✓

物料編號	數量
AC07	74

物料編號	數量
AC07R	74

名稱	鋁角加工圖	制圖	利春媚	2020.03.11	修改	A		
材料	50*50*3鋁角	復核	謝永林	-	日期	20.05.21		
顏色	MILL	批准	Jason		圖號	AC07/AC07R		



美特鋁質 有限公司
MIDI Aluminium Fabricator Ltd.

使用位置

數量

ZY-DL1-5

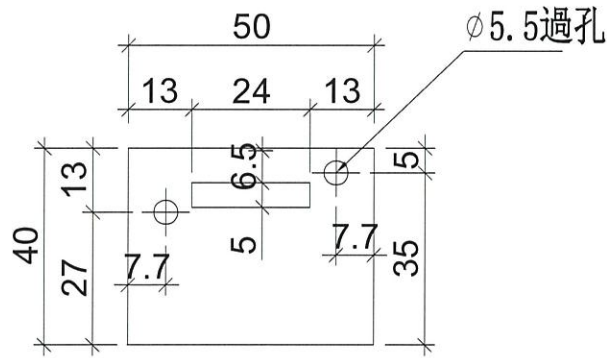
74

工程號

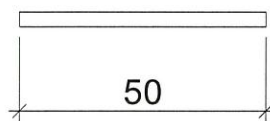
J-837

地盤

觀塘裕民坊



Ø 5.5過孔



此墊巴也AC03一起用

名稱	墊巴加工圖	制圖	利春媚	2020.03.11	修改	新增	
材料	3mm鋁巴	復核	謝永林	-	日期	20.05.21	
顏色	MILL	批准	Jason		圖號	AC03X	



美特鋁質 有限公司
MIDI Aluminium Fabricator Ltd.

使用位置

數量

ZY-DR1-5

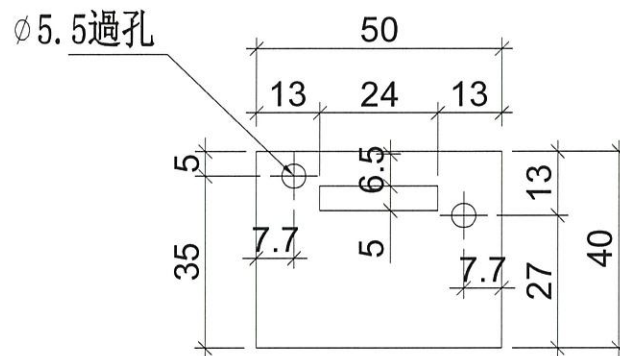
74

工程號

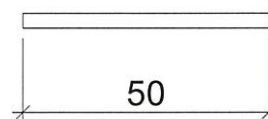
J-837

地盤

觀塘裕民坊



此墊巴也AC03R一起用



名稱	墊巴加工圖	制圖	利春媚	2020.03.11	修改	新增	
材料	3mm鋁巴	復核	謝永林	-	日期	20.05.21	
顏色	MILL	批准	Jason		圖號	AC03XR	