



工程指示 / 要求簡箋(E.I.)

工程指示編號：EI /1646/ 20

修改版次：B

工程編號：J - 837

工程名稱：觀塘裕民坊

工程項目：幕牆 隔音窗玉 (大貨)(T1F,T5N)

收件人：生統 / 永林

發件人：Eric Liu

日期：18/04/2020

要求提供 / 確認 事項：

- |                                    |                                     |                               |
|------------------------------------|-------------------------------------|-------------------------------|
| <input type="checkbox"/> 初步鋁料 B.M. | <input type="checkbox"/> 加工拆圖，然後生產  | <input type="checkbox"/> 尺寸表  |
| <input type="checkbox"/> 正式鋁料 B.M. | <input type="checkbox"/> 技術上資料 / 指示 | <input type="checkbox"/> 報價   |
| <input type="checkbox"/> 配件 B.M.   | <input type="checkbox"/> 樣辦或貨品說明書   | <input type="checkbox"/> 分判合約 |
| <input type="checkbox"/> 其他：_____  |                                     |                               |

內容：

請按加工圖生產窗玉

1) T1F: 2 隻，T5N: 2 隻

2) 廠裝玻璃及隔音膠板才可出貨

B 版：放行 29mm 厚鋁巴方案(拉手連接件)

謝謝！

請在 2020 / 04 / 20 前完成上列要求。

附：6 頁加工圖

以上項目為：

- 原合約工程包                       原合約工程加 / 減賬                       新工程報價

原因：-

分發東莞各部門：

- ( ) 生產技術總監  連附件    ( ) 技術部  連附件    永林    ( ) 生產部     連附件    ( ) 機械設計部  連附件  
 ( ) 採購部     連附件    ( ) 生產統籌部  連附件    梅  
 ( ) 質檢部     連附件    ( ) 會計部     連附件    ( ) 報關組     連附件    ( ) 其他 楊榮輝  連附件

分發香港各部門：


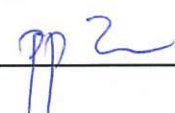
- ( ) 行政部  連附件    ( ) 會計部  連附件    ( ) 統籌部  連附件    ( ) 工程部地盤科文  連附件  
 ( ) 採購部  連附件    ( ) QS 部  連附件    ( ) 維修部  連附件    ( ) 其他 \_\_\_\_\_  連附件

傳遞編號：

HK0623 / 20

發件人簽署：

項目經理簽署：



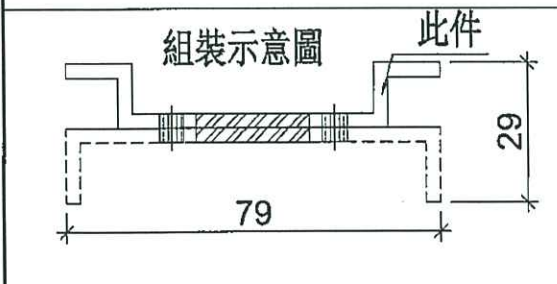
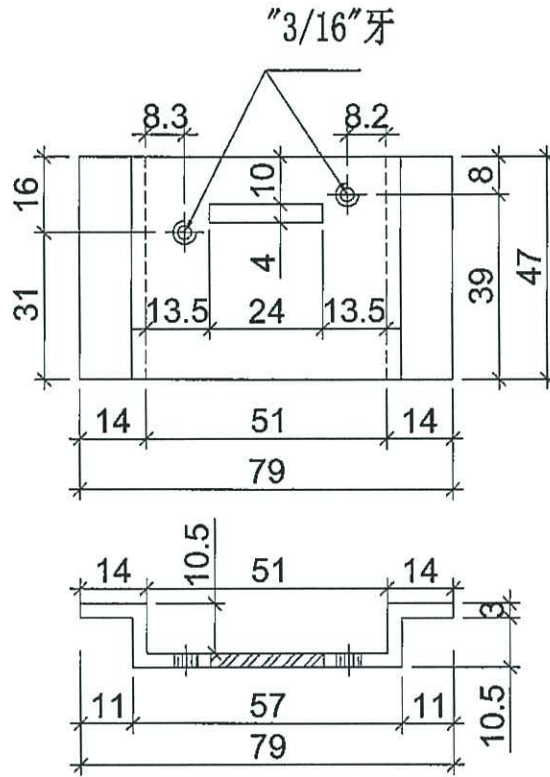
美特鋁質有限公司  
MIDI Aluminium Fabricator Ltd.

工程號 J-837 地盤 觀塘裕民坊

使用位置	數量
ZY-DL1-5	74

~~修改方案待定~~

取消



名稱	鋁折件加工圖	制圖	利春媚	2020.03.11	修改		
材料	3mm鋁折件	復核	謝永林	-	日期		
顏色	MILL	批準	Jason		圖號	AC01	

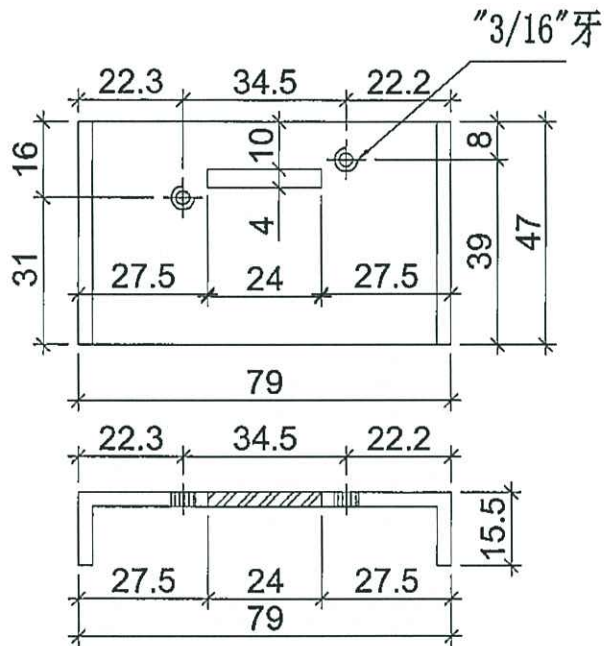


美特鋁質有限公司  
MIDI Aluminium Fabricator Ltd.

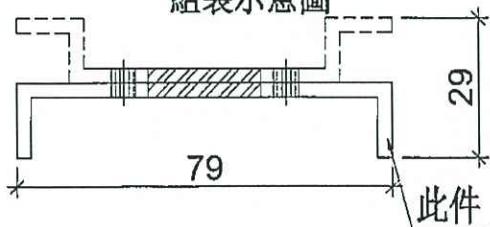
工程號 J-837 地盤 觀塘裕民坊

使用位置	數量
ZY-DL1-5	74

~~修改方案 待定~~ 取消



組裝示意圖



名稱	鋁槽加工圖	制圖	利春媚	2020.03.11	修改		
材料	79*15.5*3mm鋁槽	復核	謝永林	-	日期		
顏色	MILL	批準	Jason		圖號	AC01a	





美特鋁質有限公司  
MIDI Aluminium Fabricator Ltd.

工程號 J-837 地盤 觀塘裕民坊

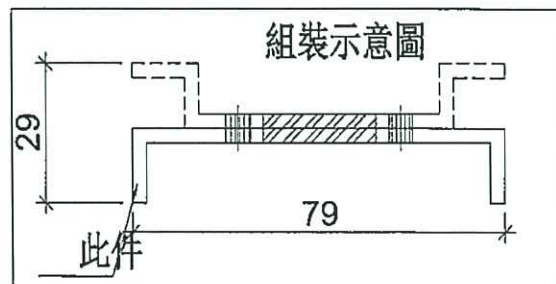
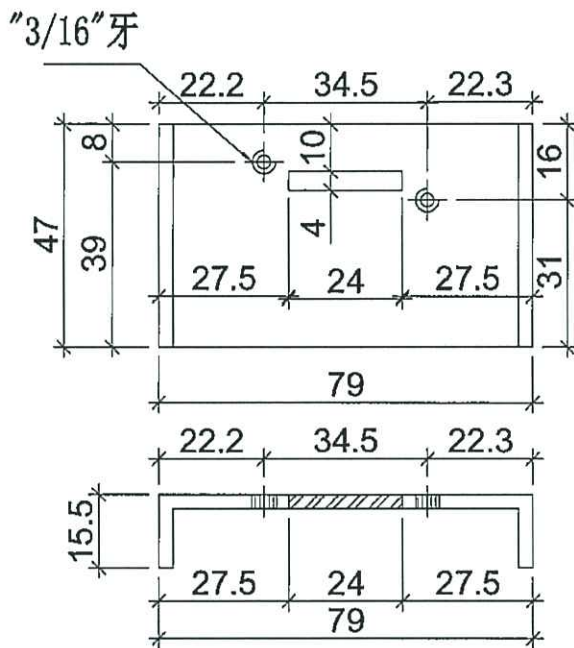
使用位置

數量

ZY-DR1-5

74

~~修改方案 待定~~ 取消



名稱	鋁槽加工圖	制圖	利春媚	2020.03.11	修改		
材料	79*15.5*3mm鋁槽	復核	謝永林	-	日期		
顏色	MILL	批准	Jason		圖號	AC01Ra	



美特鋁質有限公司  
MIDI Aluminium Fabricator Ltd.

工程號 J-837 地盤 觀塘裕民坊

使用位置

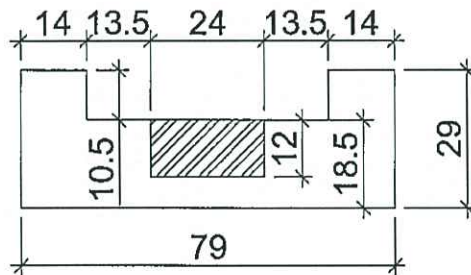
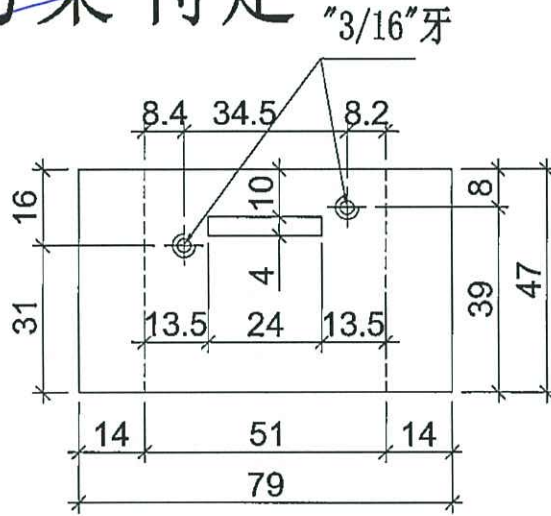
數量

ZY-DL1-5

74

~~樣板方案 待定~~

放行



名稱	墊巴加工圖	制圖	利春媚	2020.03.11	修改		
材料	29mm鋁巴	復核	謝永林	-	日期		
顏色	MILL	批准	Jason		圖號	AC02	



美特鋁質 有限公司  
MIDI Aluminium Fabricator Ltd.

使用位置

數量

ZY-DR1-5

74

工程號

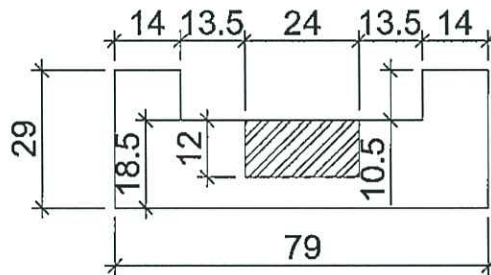
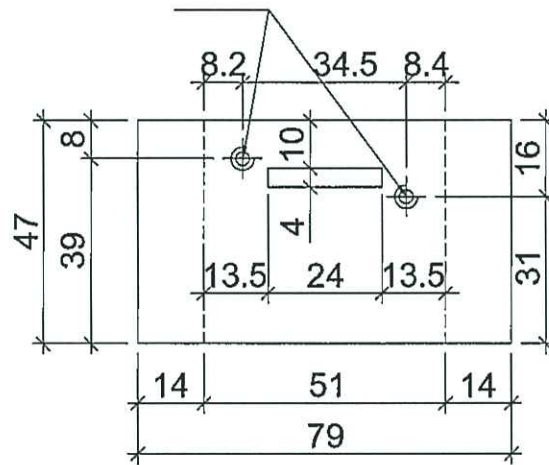
J-837

地盤

觀塘裕民坊

~~樣板方案 待定~~ "3/16"牙

放行



名稱	墊巴加工圖	制圖	利春媚	2020.03.11	修改			
材料	29mm鋁巴	復核	謝永林	-	日期			
顏色	MILL	批准	Jason		圖號	AC02R		