

工程指示 / 要求簡箋(E.I.)

工程指示編號：EI /1646/ 20

修改版次：A

工程編號：J - 837

工程名稱：觀塘裕民坊

工程項目：幕牆 隔音窗玉 (大貨)(T1F,T5N)

收件人：生統 / 永林

發件人：Eric Liu

日期：14/04/2020

要求提供 / 確認 事項：

- | | | |
|------------------------------------|-------------------------------------|-------------------------------|
| <input type="checkbox"/> 初步鋁料 B.M. | <input type="checkbox"/> 加工拆圖，然後生產 | <input type="checkbox"/> 尺寸表 |
| <input type="checkbox"/> 正式鋁料 B.M. | <input type="checkbox"/> 技術上資料 / 指示 | <input type="checkbox"/> 報價 |
| <input type="checkbox"/> 配件 B.M. | <input type="checkbox"/> 樣辦或貨品說明書 | <input type="checkbox"/> 分判合約 |
| <input type="checkbox"/> 其他：_____ | | |

內容：

請按加工圖生產窗玉

1) T1F: 2 隻，T5N: 2 隻

2) 廠裝玻璃及隔音膠板才可出貨

A 版：標示隔音配套物料安裝編號，優先做 16 樓一層出貨送地盤安裝

謝謝！

請在 2020 / 04 / 20 前完成上列要求。

附：2 頁圖登，5 頁加工圖

以上項目為：

- 原合約工程包 原合約工程加 / 減賬 新工程報價

原因：-

分發東莞各部門：

- () 生產技術總監 連附件 () 技術部 連附件 永林 () 生產部 連附件 () 機械設計部 連附件
 () 採購部 連附件 () 生產統籌部 連附件 梅
 () 質檢部 連附件 () 會計部 連附件 () 報關組 連附件 () 其他 楊榮輝 連附件

分發香港各部門：

- () 行政部 連附件 () 會計部 連附件 () 統籌部 連附件 () 工程部地盤科文 連附件
 () 採購部 連附件 () QS 部 連附件 () 維修部 連附件 () 其他 _____ 連附件

傳遞編號：

HK 9565 / 20

發件人簽署：

項目經理簽署：

圖則登記表
DRAWING REGISTER

工程名稱 Project Title: 觀塘裕民坊 框架式幕牆 (隔音窗玉拆圖)
工程編號 Project No: J-837

分發予 Distributed To

接收日期 Receiving Date (適用於客戶圖則)

年									
月									
日									

發出日期 Issued Date

年	20	20							
月	03	04							
日	23	01							

圖則編號 Drg. No.	圖則名稱 Drawing Title
837-ZL1	多點鎖放樣圖
837-ZR1	多點鎖放樣圖
ZY-DL1	生窗玉組裝圖
ZY-DR1	生窗玉組裝圖
ZY-DL1-1	生玉料(8+8)加工圖
ZY-DL1-2	生玉料(8+8)加工圖
ZY-DL1-3	生玉料(8+8)加工圖
ZY-DL1-4	生玉料(8+8)加工圖
ZY-DL1-5	鋁通加工圖
ZY-DR1-1	生玉料(8+8)加工圖
ZY-DR1-2	生玉料(8+8)加工圖
ZY-DR1-3	生玉料(8+8)加工圖
ZY-DR1-4	生玉料(8+8)加工圖
ZY-DR1-5	鋁通加工圖
AC01	鋁折件加工圖
AC01a	鋁槽加工圖
AC01R	鋁折件加工圖
AC01Ra	鋁槽加工圖
AC02	墊巴加工圖
AC02R	墊巴加工圖
AC03	墊巴加工圖
AC03R	墊巴加工圖
AC04	墊巴加工圖
AC04R	墊巴加工圖
AC05	鋁角加工圖

修訂編號 Revision No.	
1	- -
2	- -
3	- A
4	- A
5	- -
6	- -
7	- -
8	- -
9	- A
10	- -
11	- -
12	- -
13	- -
14	- A
15	- -
16	- -
17	- -
18	- -
19	- -
20	- -
21	- -
22	- -
23	- -
24	- -
25	- -

圖則登記表
DRAWING REGISTER

工程名稱 Project Title: 觀塘裕民坊 框架式幕牆 (隔音窗玉拆圖)
工程編號 Project No: J-837

分發予 Distributed To

接收日期 Receiving Date (適用於客戶圖則)

年									
月									
日									

發出日期 Issued Date

年	20	20							
月	03	04							
日	23	01							

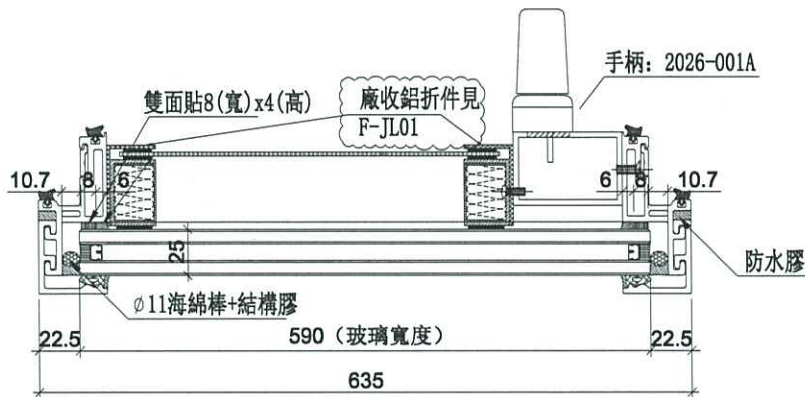
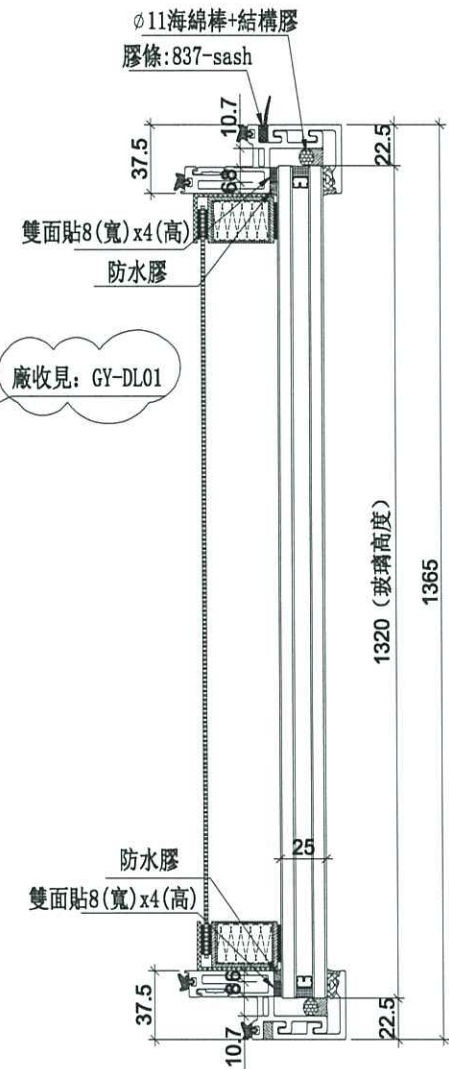
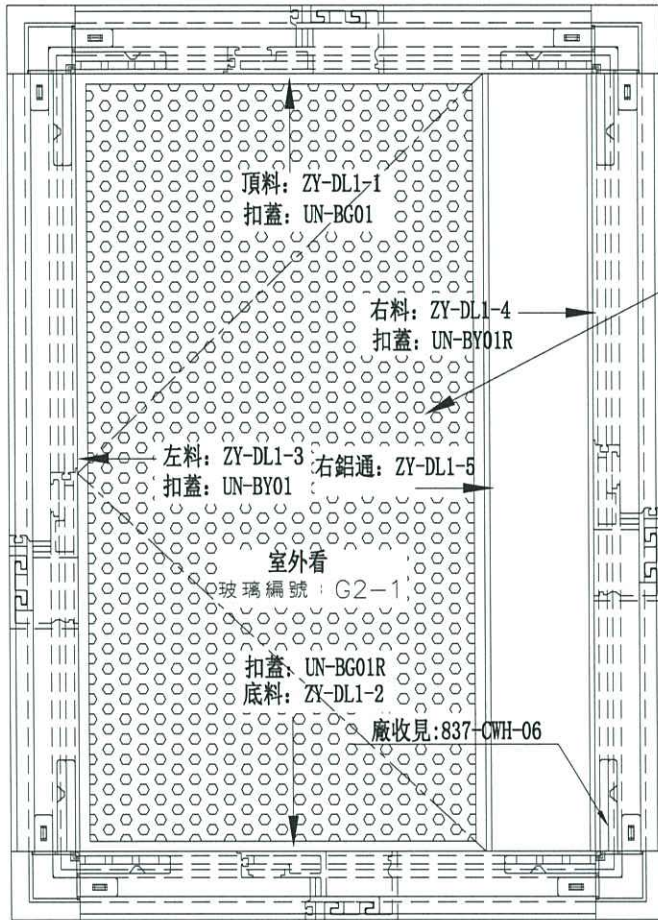
圖則編號 Drg. No.	圖則名稱 Drawing Title
AC05R	鋁角加工圖
AC06/AC06R	鋁角加工圖
AC07/AC07R	鋁角加工圖
ZN-AL01	鋁通安裝示意圖
ZN-AR01	鋁通安裝示意圖
UN-BG01	窗玉玻璃扣蓋
UN-BG01R	窗玉玻璃扣蓋
UN-BY01	窗玉玻璃扣蓋
UN-BY01R	窗玉玻璃扣蓋
UN-LB1	拉巴加工圖
KY-DB16	墊巴加工圖
KY-DB16R	墊巴加工圖
KM-DB1	墊巴加工圖
KL-DB16	墊片加工圖
J837-CW-2103V	位置圖
J837-CW-2502V	位置圖

修訂編號 Revision No.									
26	-	-							
27	-	-							
28	-	-							
29	-	-							
30	-	-							
31	-	-							
32	-	-							
33	-	-							
34	-	-							
35	-	-							
36	-	-							
37	-	-							
38	-	A							
39	-	-							
40	-	-							
41	-	-							



美特鋁質有限公司
MIDI Aluminium Fabricator Ltd.

工程號 J-837 地盤 觀塘裕民坊



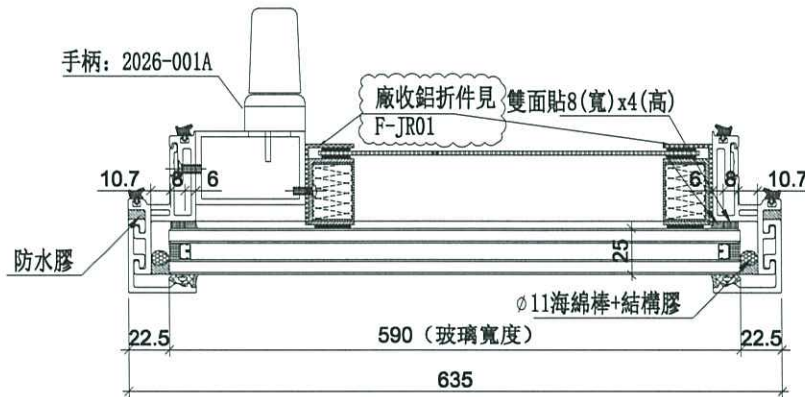
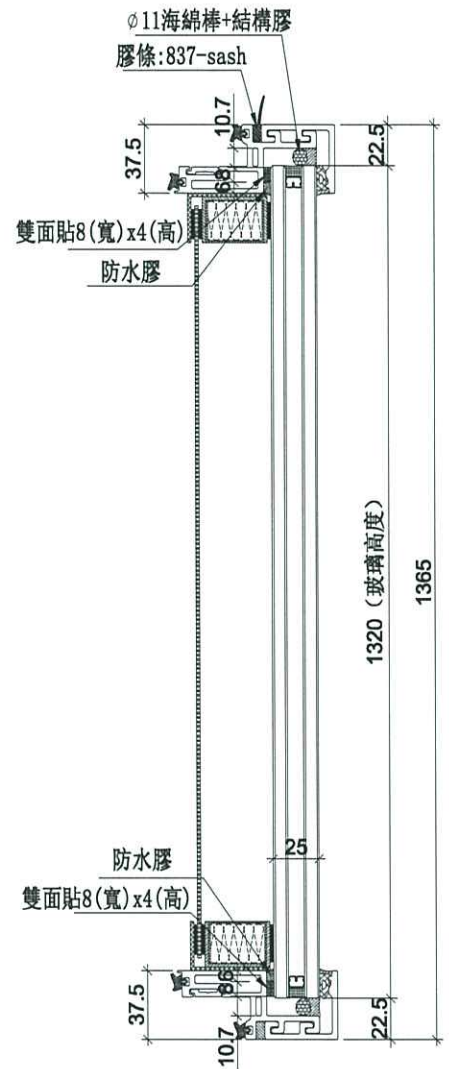
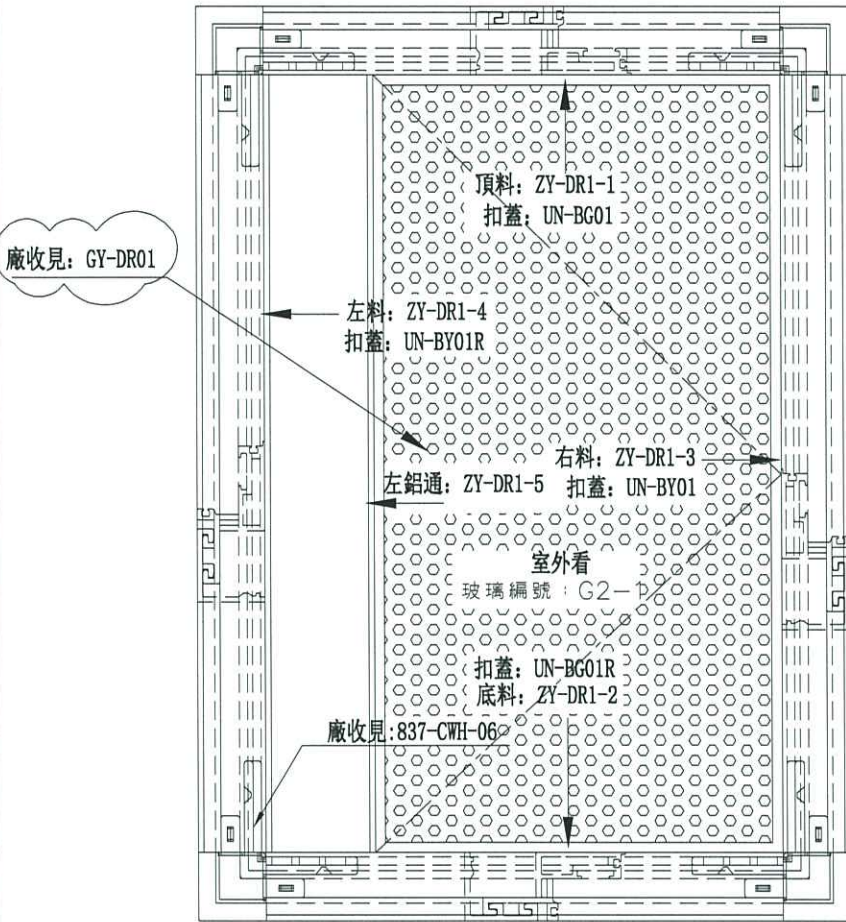
數量	位置	樓層
37	T1-F-G01	7F, 9F~26F, 28F~50F
37	T1-F-G02	7F, 9F~26F, 28F~50F

名稱	生窗玉組裝圖	制圖	利春媚	2020.03.10	修改	A
材料	-	復核	謝永林	-	日期	20.04.01
顏色	EC-DG-S332054 (3塗)	批準	Jason		圖號	ZY-DL1



美特鋁質有限公司
MIDI Aluminium Fabricator Ltd.

工程號 J-837 地盤 觀塘裕民坊



數量	位置	樓層
37	T5-N-G03	7F, 9F~26F, 28F~50F
37	T5-N-G04	7F, 9F~26F, 28F~50F

名稱	生窗玉組裝圖	制圖	利春媚	2020.03.10	修改	A
材料	-	復核	謝永林	-	日期	20.04.01
顏色	EC-DG-S332054 (3塗)	批準	Jason		圖號	ZY-DR1

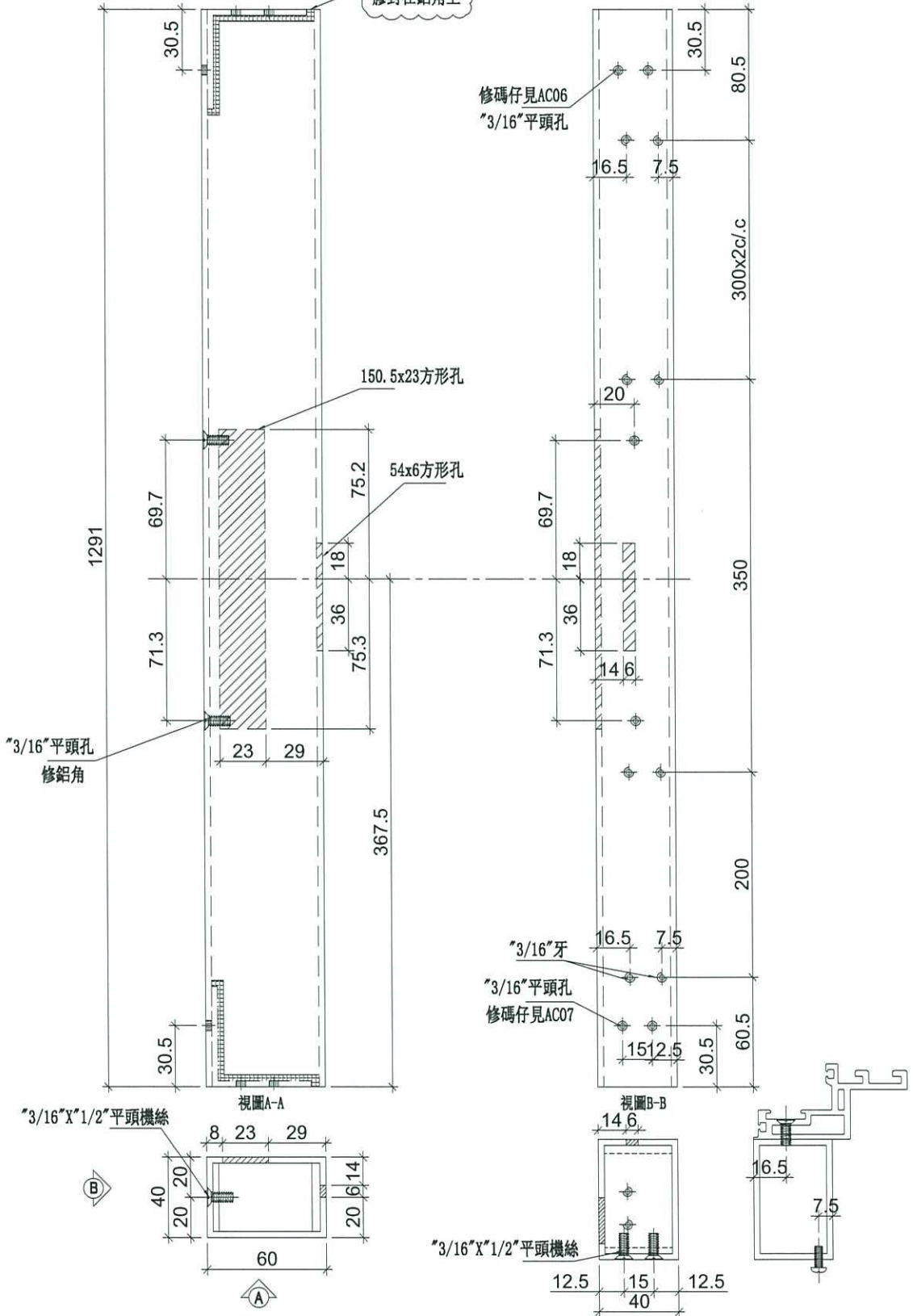


美特鋁質有限公司
MIDI Aluminium Fabricator Ltd.

使用位置	數量
ZY-DL1	74

工程號	J-837	地盤	觀塘裕民坊
-----	-------	----	-------

頂底用膠封口
膠封在鋁角上

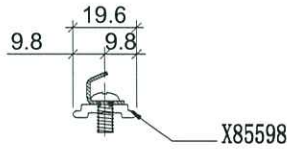
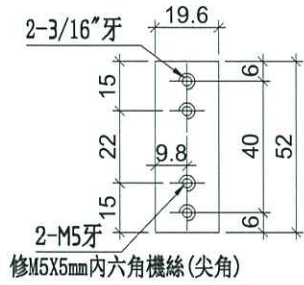


名稱	鋁通加工圖	制圖	利春媚	2020.03.10	修改	A	
材料	60*40*3鋁通	復核	謝永林	-	日期	20.04.01	
顏色	EC-DG-S332054 (3塗)	批准	Jason		圖號	ZY-DL1-5	

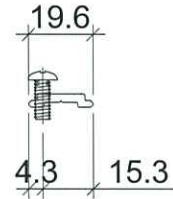
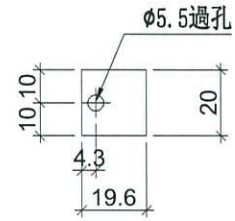


美特鋁質有限公司
MIDI Aluminium Fabricator Ltd.

工程號	J-837	地盤	觀塘裕民坊
-----	-------	----	-------

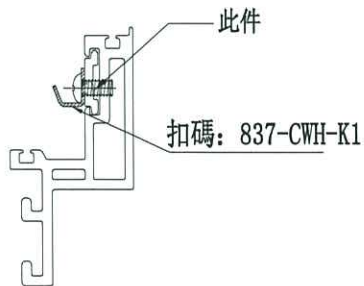


物料編號: KM-DB1b
數量: 296 + 4(後備) = 300
位置: 全窗扣碼墊巴用

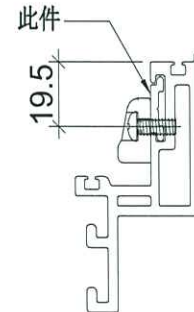


物料編號: KM-DB1a
數量: 148 + 2(後備) = 150
位置: 生窗窗占墊巴用

裝配圖



裝配圖



名稱	墊巴加工圖	制圖	利春媚	2020.03.16	修改	A	
材料	X85598	復核	謝永林	-	日期	20.04.01	
顏色	EC-DG-S332054 (3塗)	批準	Jason		圖號	KM-DB1	