



工程指示 / 要求簡箋(E.I.)

工程指示編號：EI / 1635 / 20

修改版次：-

工程編號：J - 837

工程名稱：觀塘裕民坊

工程項目：幕牆 特式層+6F 絲吉利亞趟門位置用玻璃(連死牆)(T1-T5)

收件人：Maggie / 生統 / 永林

發件人：Eric Liu

日期：27/03/2020

要求提供 / 確認 事項：

- | | | |
|------------------------------------|-------------------------------------|-------------------------------|
| <input type="checkbox"/> 初步鋁料 B.M. | <input type="checkbox"/> 加工拆圖，然後生產 | <input type="checkbox"/> 尺寸表 |
| <input type="checkbox"/> 正式鋁料 B.M. | <input type="checkbox"/> 技術上資料 / 指示 | <input type="checkbox"/> 報價 |
| <input type="checkbox"/> 配件 B.M. | <input type="checkbox"/> 樣辦或貨品說明書 | <input type="checkbox"/> 分判合約 |
| <input type="checkbox"/> 其他：_____ | | |

內容：

請按玻璃 BM 訂購玻璃送地盤安裝 (特式層 T1A, T2G, T3A,D, T5A)(6F: T1J, T3H)

請留意: 1) 生窗玻璃送廠，其餘玻璃送地盤

2) 直送地盤玻璃保護，按大貨款式做(3M 膠紙，四邊離邊 1 寸)

3) 要做熱浸

4) 玻璃加工時不要固定的鋼化及熱浸標籤，出貨時需加上可移除標籤

5) 單片:標籤在室外面(注明半鋼化/鋼化)

謝謝！

請在 2020 / 04 / 11 前完成上列要求。

附：2 頁 BM，6 頁加工圖，6 頁位置圖

以上項目為：

- 原合約工程包 原合約工程加 / 減賬 新工程報價

原因：-

分發東莞各部門：

- () 生產技術總監 連附件 (/) 技術部 連附件 (永林) 生產部 連附件 () 機械設計部 連附件
 () 採購部 連附件 (/) 生產統籌部 連附件 梅
 () 質檢部 連附件 () 會計部 連附件 () 報關組 連附件 () 其他 楊榮輝 連附件

分發香港各部門：

- () 行政部 連附件 () 會計部 連附件 () 統籌部 連附件 (/) 工程部地盤科文 連附件 文
 (/) 採購部 連附件 () QS 部 連附件 () 維修部 連附件 () 其他 _____ 連附件

傳遞編號：

HK 0447 / 20

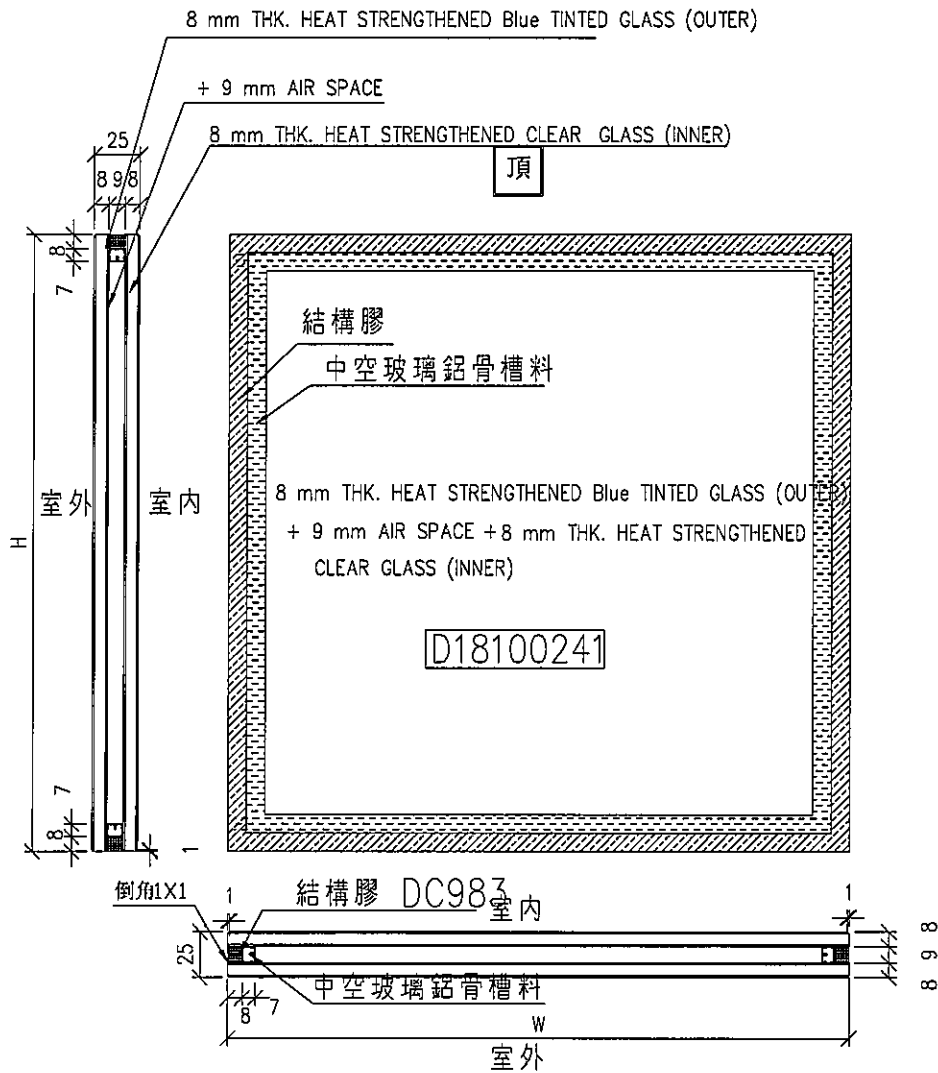
發件人簽署：

項目經理簽署：



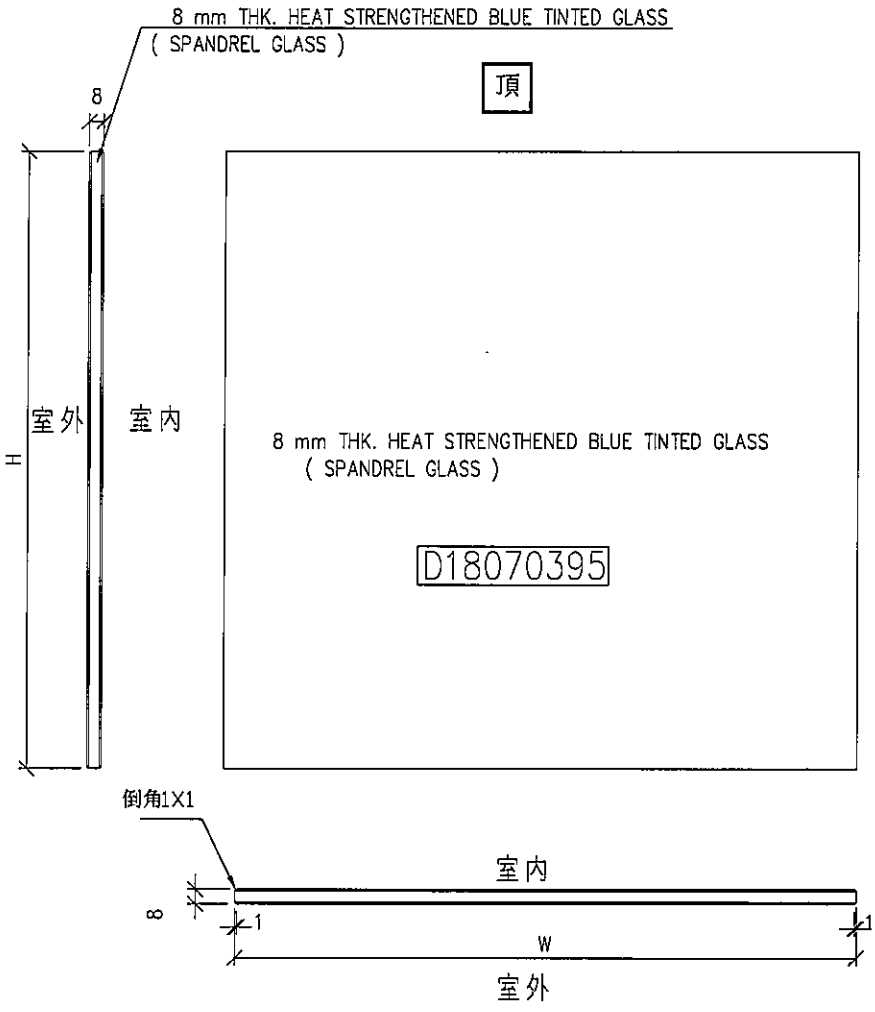
美特鋁質有限公司
MIDI Aluminium Fabricator Ltd.

類別	物料號	圖號	G2
制圖 陳俊樺	2019.8.23	數量	見BOM表
修改		位置	
日期			



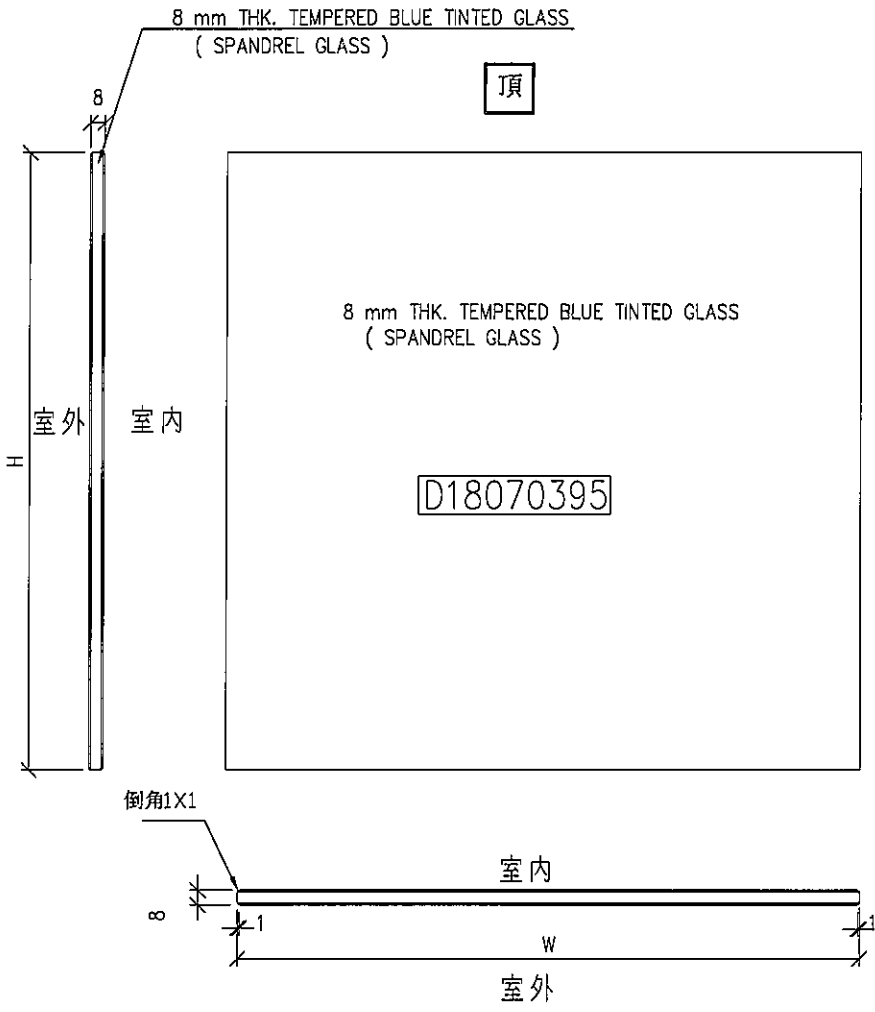
工程號	J-837	地盤	觀塘裕民坊	附 件	②
名稱	玻璃加工圖		採用		
材料			地盤		
顏色	8 HS+9A+8HS中空玻璃		工廠		

 美特鋁質有限公司 MIDI Aluminium Fabricator Ltd.				類別	物料號		
				制圖 陳俊樺	2019.8.23	圖號 G4	
修改				復核		數量	見BOM表
日期				批准		位置	



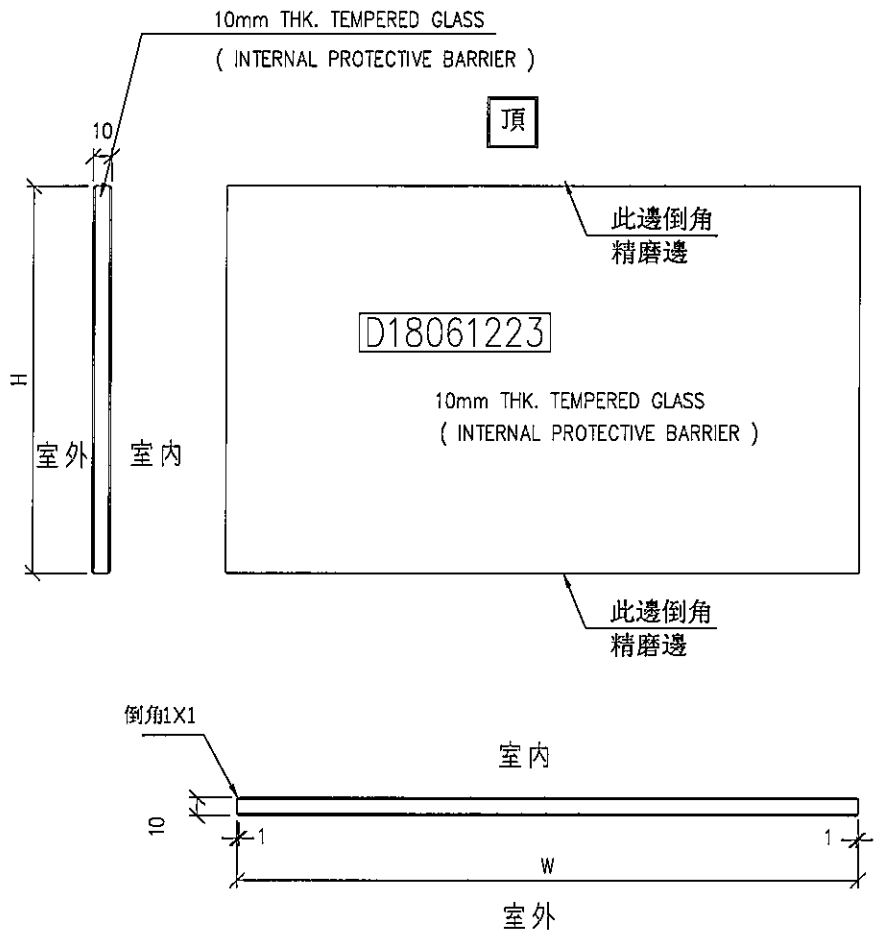
工程號	J-837	地盤	觀塘裕民坊	附 件	<div style="border: 1px solid black; border-radius: 50%; width: 30px; height: 30px; display: flex; align-items: center; justify-content: center;">4</div>
名稱	玻璃加工圖		採用		
材料	8 mm THK. HEAT STRENGTHENED BLUE		地盤		
顏色	TINTED GLASS (SPANDREL GLASS)		工廠		

 美特鋁質有限公司 MIDI Aluminium Fabricator Ltd.				類別	物料號		
				制圖 陳俊樺	2019.8.23	圖號 G6	
修改				復核		數量	見BOM表
日期				批准		位置	




工程號	J-837	地盤	觀塘裕民坊	附 件	⑥
名稱	玻璃加工圖		採用		
材料	8 mm THK. TEMPERED BLUE TINTED GLASS		地盤		
顏色	(SPANDREL GLASS)		工廠		

 美特鋁質有限公司 MIDI Aluminium Fabricator Ltd.	類別		物料號	
	制圖	陳俊樺	2019.8.23	圖號 LH-G(欄河玻璃)
修改				數量 見BOM表
日期				位置



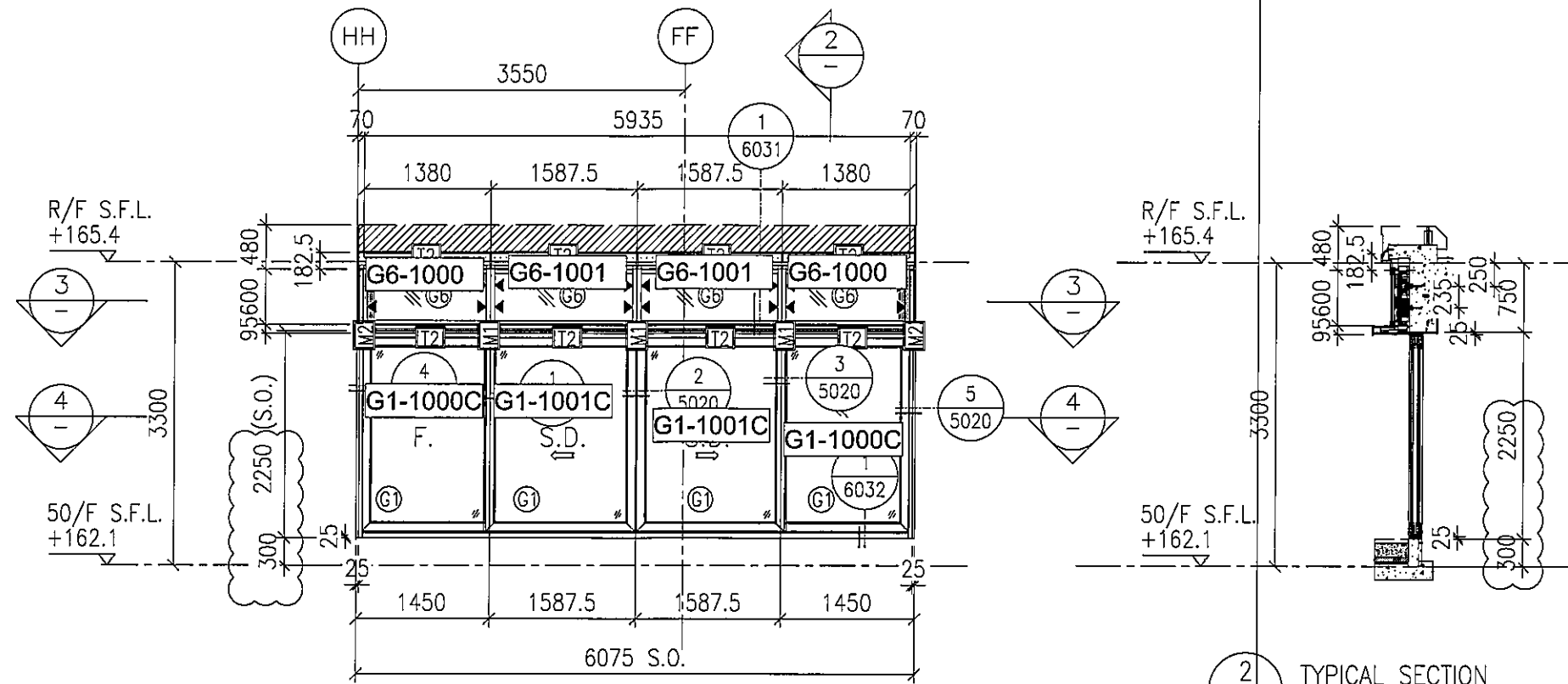
工程號	J-837	地盤	觀塘裕民坊	附件	⑦
名稱	玻璃加工圖		採用		
材料	10mm THK. TEMPERED GLASS		地盤		
顏色	(INTERNAL PROTECTIVE BARRIER)		工廠		

 美特鋁質有限公司 MITI Aluminium Fabricator Ltd.		工程號: J837	計算: 陈俊桦	日期: 2019.7.25	送呈: 胡哥	計算參考數值/所屬位置分格												
地盤名稱: 觀塘裕民坊		核對: 謝永林/利春媚	日期: 2019.8.23	副本:														
項目類別: 幕墙特式層露台		批准: Jason	A/C Code:															
M編號: 837-CW-M01-S-GPO		修改版次:	總計玻璃面積 (平方米): 82.55															
序號	修改內容	玻璃圖號	顏色與類型	厚度 (mm)	玻璃尺寸		數量 (塊)	總面積 (平方米)	使用位置	單位	樓層	分屬類型	分格1	分格2	分格3	總數	分格高度	每層
					寬度 (W mm)	高度 (H mm)												
1		G1-5000	G1	27.0	1270.0	2190.0	1	2.78	CW-2513	T5-A	51/F	梗窗	1330.0				2250.0	1
2		G1-5001	G1	27.0	1270.0	2190.0	1	2.78	CW-2513	T5-A	51/F	梗窗	1330.0				2250.0	1
3		G1-5002	G1	27.0	1097.5	2190.0	1	2.40	CW-2513	T5-A	51/F	梗窗	1255.0				2250.0	1
4		G1-5003	G1	27.0	1747.5	2190.0	1	3.83	CW-2513	T5-A	51/F	梗窗	1905.0				2250.0	1
5		G1-1000C	G1	27.0	1253.0	1932.0	2	4.84	CW-2114	T1-A	50/F	SD門	1450.0				2250.0	2
6		G1-1001C	G1	27.0	1442.0	1932.0	2	5.57	CW-2114	T1-A	50/F	SD門	1587.5				2250.0	2
7		G1-2000C	G1	27.0	1381.5	1932.0	2	5.34	CW-2214	T2-G	55/F	SD門	1582.0				2250.0	2
8		G1-2001C	G1	27.0	1572.0	1932.0	2	6.07	CW-2214	T2-G	55/F	SD門	1718.0				2250.0	2
9		G1-3000C	G1	27.0	618.0	1932.0	2	2.39	CW-2313	T3-D	52/F	SD門	815.0				2250.0	2
10		G1-3001C	G1	27.0	804.5	1932.0	2	3.11	CW-2313	T3-D	52/F	SD門	950.0				2250.0	2
11		G1-3003C	G1	27.0	908.0	2262.0	2	4.11	CW-2306	T3-H	6/F	SD門	1105.0				2555.0	2
12		G1-5004C	G1	27.0	953.0	1932.0	2	3.68	CW-2513	T5-A	51/F	SD門	1150.0				2250.0	2
13		G1-5005C	G1	27.0	1142.0	1932.0	2	4.41	CW-2513	T5-A	51/F	SD門	1287.5				2250.0	2
14		G1-3002C	G1	27.0	1153.0	1932.0	2	4.46	CW-2313	T3-A	52/F	SD門	1350.0				2250.0	2
15		G1-1002C	G1	27.0	859.0	2262.0	2	3.89	CW-2112	T1-J	6/F	SD門	1056.0				2555.0	2
16						合計	26	59.66										
17	送廠	G2-2001	G2	25.0	544.5	1245.5	2	1.36	CW-2214	T2-G	55/F	TH生窗	700.0				1375.0	2
18	送廠	G2-1	G2	25.0	590.0	1320.0	2	1.56	CW-2513	T5-A	51/F	SH生窗	650.0				1380.0	2
19	送廠	G2-99	G2	25.0	825.0	1320.0	1	1.09	CW-2513	T5-A	51/F	TH生窗	885.0				1380.0	1
20						合計	5	4.00										
21		G4-1W	G4	8.0	590.0	601.0	2	0.71	CW-2513	T5-A	51/F	生頂死梗	650.0				665.0	2
22		G4-99	G4	8.0	825.0	601.0	1	0.50	CW-2513	T5-A	51/F	生頂死梗	885.0				665.0	1
23		G4-5000W	G4	8.0	1270.0	601.0	1	0.76	CW-2513	T5-A	51/F	梗窗死頂	1330.0				665.0	1
24		G4-5001W	G4	8.0	1270.0	601.0	1	0.76	CW-2513	T5-A	51/F	梗窗死頂	1330.0				665.0	1
25		G4-5002W	G4	8.0	1097.5	601.0	1	0.66	CW-2513	T5-A	51/F	梗窗死頂	1255.0				665.0	1
26						合計	6	3.39										

 美特鋁質有限公司 MTD Aluminium Fabricator Ltd. 地盤用玻璃B.M.表	工程號: J837	計算: 陈俊桦	日期: 2019.7.25	送呈: 胡哥	計算參考數值/所屬位置分格
	地盤名稱: 觀塘裕民坊	核對: 謝永林/利春媚	日期: 2019.8.23	副本:	
	項目類別: 幕牆特式層露台	批准: Jason		A/C Code:	
M編號: 837-CW-M01-S-GP0	修改版次:	總計玻璃面積 (平方米):	82.55		

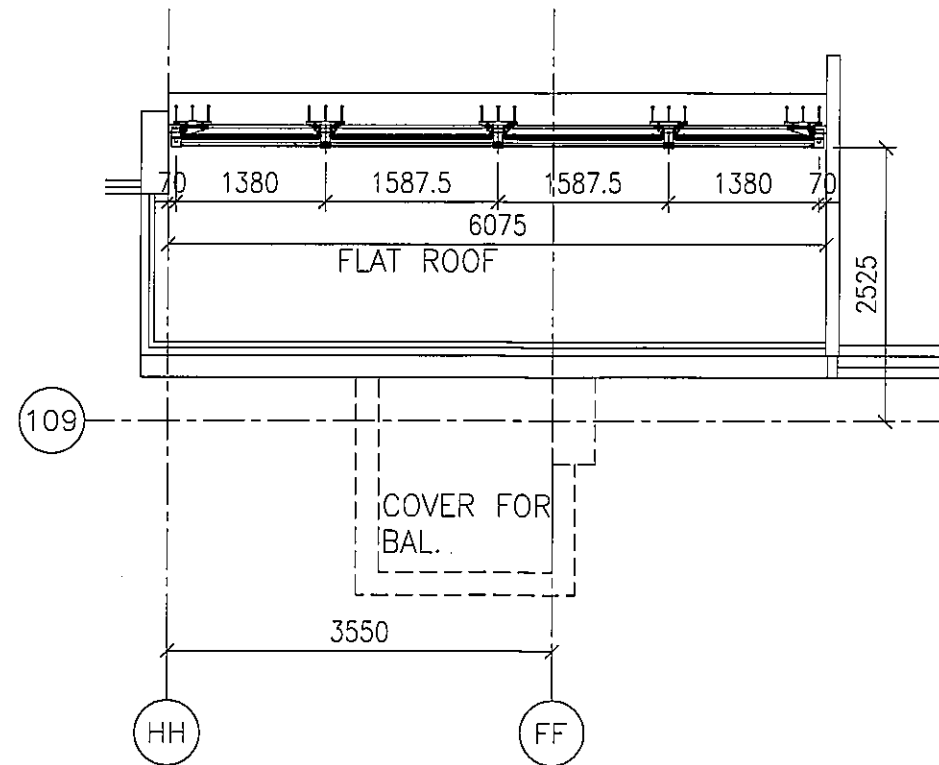
序號	修改內容	玻璃圖號	顏色與類型	厚度 (mm)	玻璃尺寸		數量 (塊)	總面積 (平方米)	使用位置	單位	樓層	分屬類型	分格1	分格2	分格3	總數	分格高度	每层
					寬度 (W mm)	高度 (H mm)												
27		G5-2002	G5	25.0	544.5	780.5	2	0.85	CW-2214	T2-G	55/F	TH生窗	700.0				875.0	2
28		G5-1S	G5	25.0	590.0	810.0	2	0.96	CW-2513	T5-A	51/F	生底小梗	650.0				870.0	2
29		G5-99S	G5	25.0	825.0	810.0	1	0.67	CW-2513	T5-A	51/F	生底小梗	885.0				870.0	1
30						合計	3	1.62										
31		LH-1	欄河玻璃頂底需精磨邊	10.0	540.0	150.0	2	0.16	CW-2513	T5-A	51/F	欄河	650.0				150.0	2
32		LH-99	欄河玻璃頂底需精磨邊	10.0	775.0	150.0	1	0.12	CW-2513	T5-A	51/F	欄河	885.0				150.0	1
33						合計	3	0.28										
34		G6-1000	G6	8.0	1320.0	536.0	2	1.42	CW-2114	T1-A	50/F	梗窗死頂	1380.0				600.0	2
35		G6-1001	G6	8.0	1527.5	536.0	2	1.64	CW-2114	T1-A	50/F	梗窗死頂	1587.5				600.0	2
36		G6-2000	G6	8.0	1905.0	536.0	4	4.08	CW-2214	T2-G	55/F	梗窗死頂	1965.0				600.0	4
37		G6-3000	G6	8.0	685.0	536.0	2	0.73	CW-2313	T3-D	52/F	梗窗死頂	745.0				600.0	2
38		G6-3001	G6	8.0	890.0	536.0	2	0.95	CW-2313	T3-D	52/F	梗窗死頂	950.0				600.0	2
39		G6-3002	G6	8.0	1220.0	536.0	2	1.31	CW-2313	T3-H	52/F	梗窗死頂	1280.0				600.0	2
40		G6-5003W	G6	8.0	1747.5	601.0	1	1.05	CW-2513	T5-A	51/F	梗窗死頂	1905.0				665.0	1
41		G6-5004	G6	8.0	1020.0	536.0	2	1.09	CW-2513	T5-A	51/F	梗窗死頂	1080.0				600.0	2
42		G6-5005	G6	8.0	1227.5	536.0	2	1.32	CW-2513	T5-A	51/F	梗窗死頂	1287.5				600.0	2
43						合計	19	13.59										
44						總計	62	82.55										

加工注意事項 /玻璃類型描述:	1).本表中之清片玻璃是 信義 原片, 藍片玻璃是藍欣原片
	2).本表中所有玻璃對角線尺寸偏差要求不超過負2mm。
	3).本表中玻璃要求粗磨邊處理並倒棱角, 欄河玻璃頂底要精磨邊, 而所有玻璃之入爐方向需保持一致。
	4).本表中所有玻璃成品均需做雙面保護, 用透明靜電膠紙加四周一寸FK白膠紙做雙面加固保護處理 <i>3M對美膠紙雙面保護</i>
	5).本表中所有玻璃成品均需注明室內外及其玻璃編號/使用位置/樓層, 以便識別。
	(G1)10 mm THK. TEMPERED BLUE TINTED GLASS (OUTER)+ 9 mm AIR SPACE + 8 mm THK. TEMPERED CLEAR GLASS (INNER). (D18110173)
	(G2) 8 mm THK. HEAT STRENGTHENED Blue TINTED GLASS (OUTER)+ 9 mm AIR SPACE + 8 mm THK. HEAT STRENGTHENED CLEAR GLASS (INNER) (D18100241)
	(G4) 8 mm THK. HEAT STRENGTHENED BLUE TINTED GLASS (SPANDREL GLASS).(D18070395)
(G5) 8 mm THK. HEAT STRENGTHENED BLUE TINTED GLASS (OUTER)+9 mm AIR SPACE + 8 mm THK. TEMPERED CLEAR GLASS (INNER). (D18100241)	
(G6) 8 mm THK. TEMPERED BLUE TINTED GLASS (SPANDREL GLASS).(D18070395)	
(LH-欄河玻璃)10 mm THK. TEMPERED GLASS (INTERNAL PROTECTIVE BARRIER). (D18061223)	
鋁窗节点位未回复加工待定不清楚	

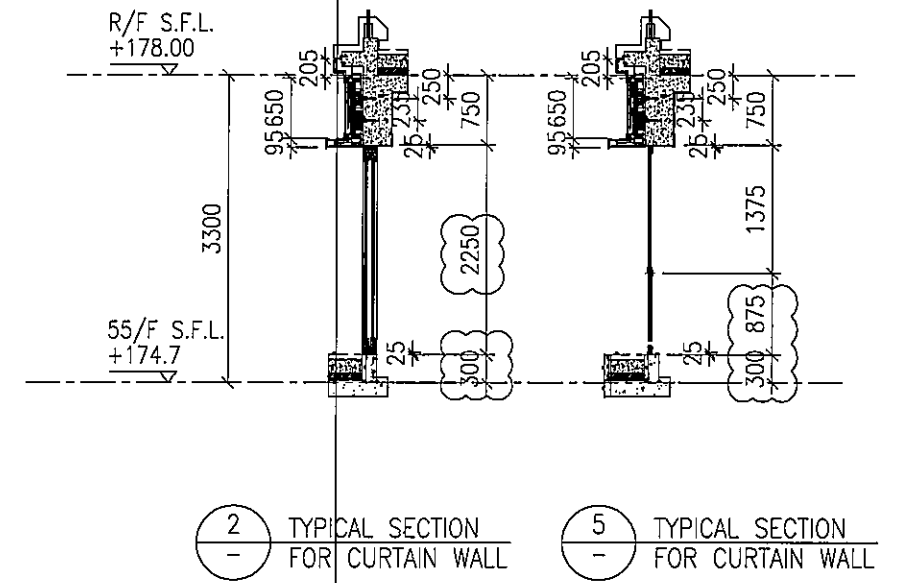
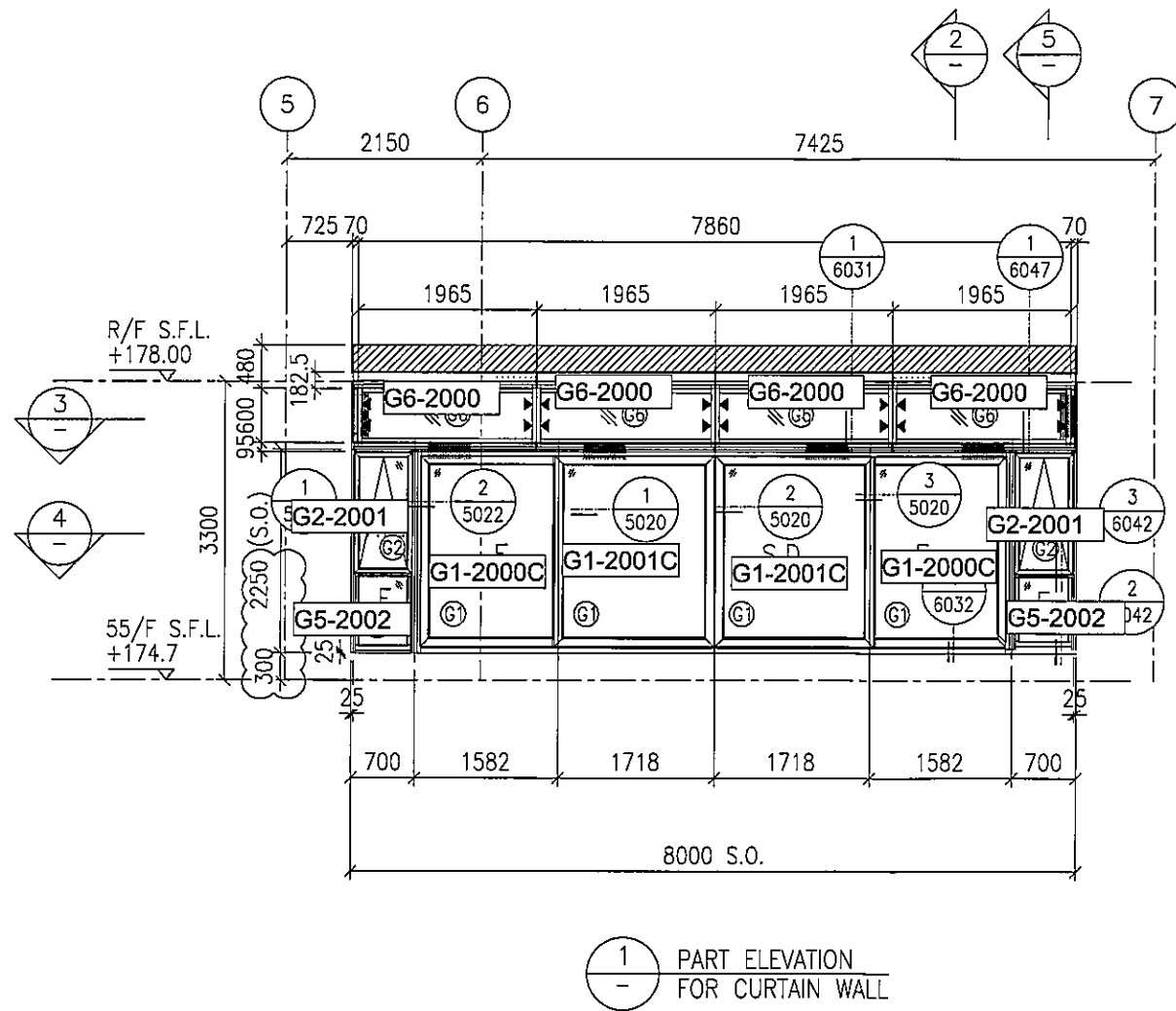


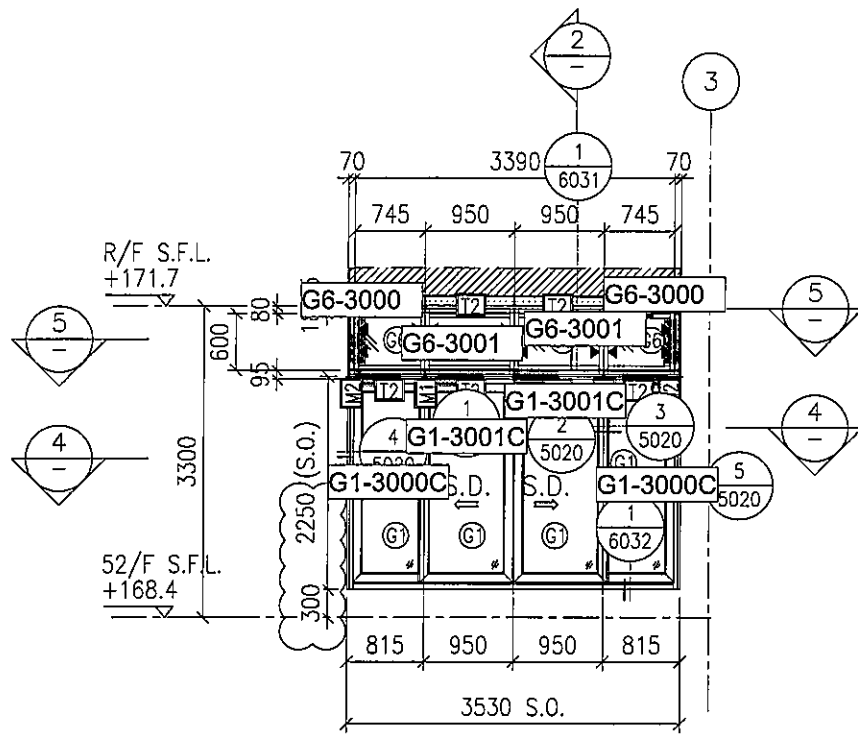
1 PART ELEVATION
FOR CURTAIN WALL

2 TYPICAL SECTION
FOR CURTAIN WALL

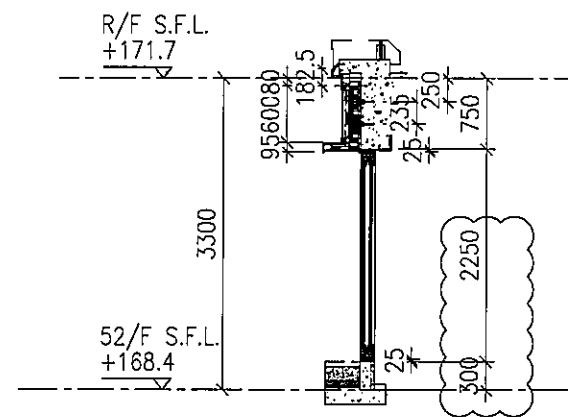


3 PART PLAN
FOR CURTAIN WALL

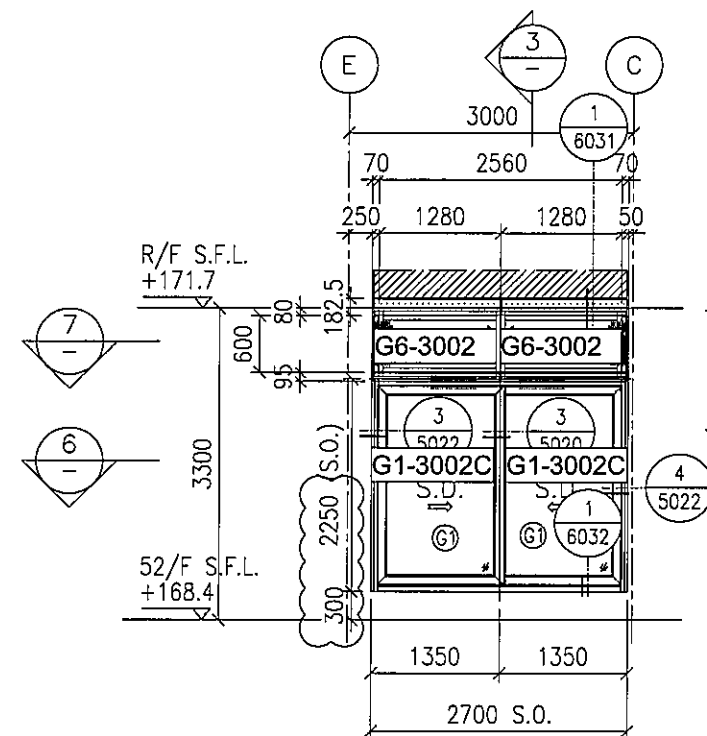




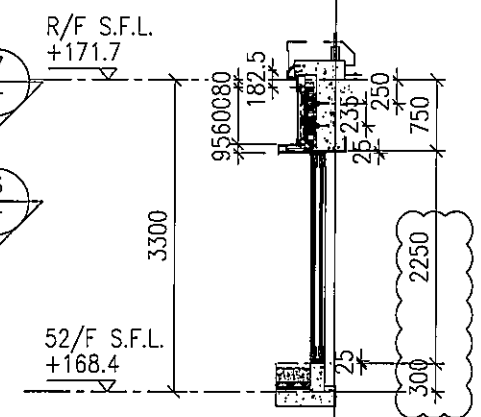
1 PART ELEVATION FOR CURTAIN WALL



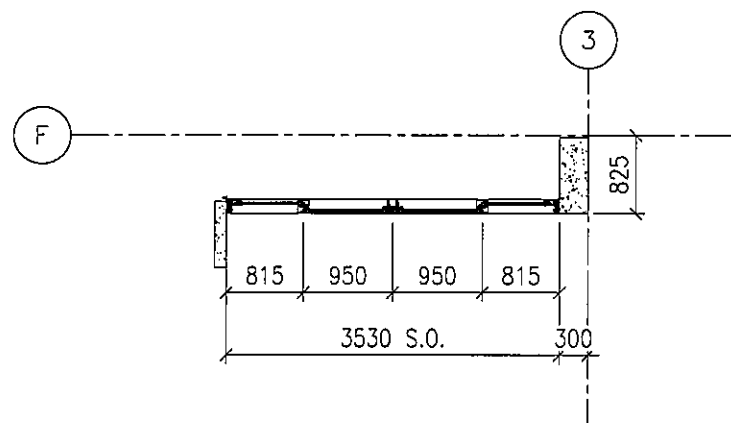
2 TYPICAL SECTION FOR CURTAIN WALL



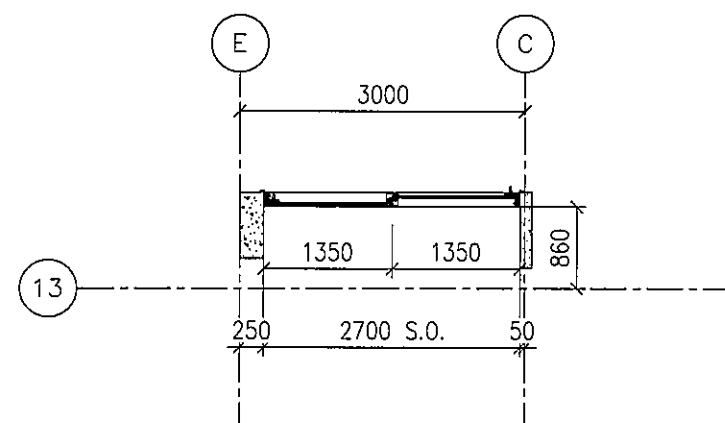
2 PART ELEVATION FOR CURTAIN WALL



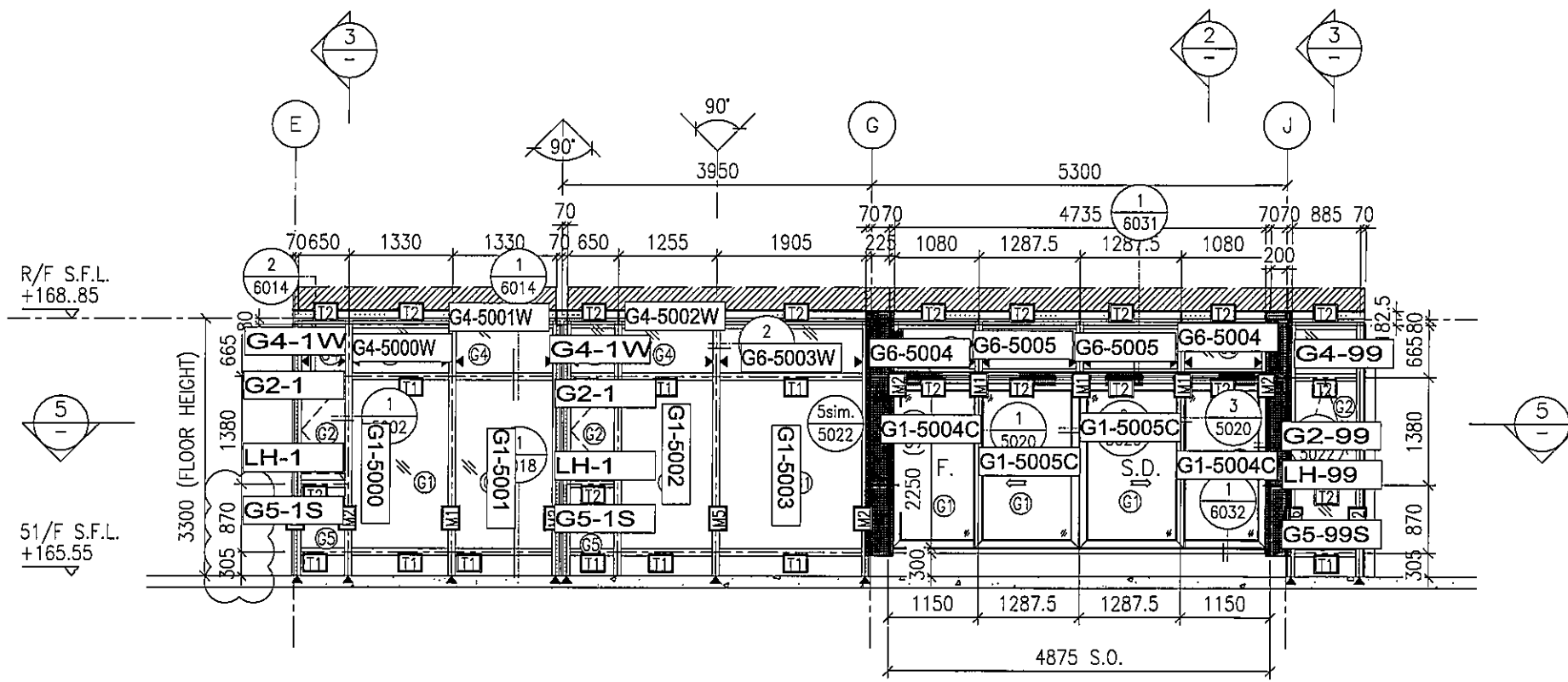
3 TYPICAL SECTION FOR CURTAIN WALL



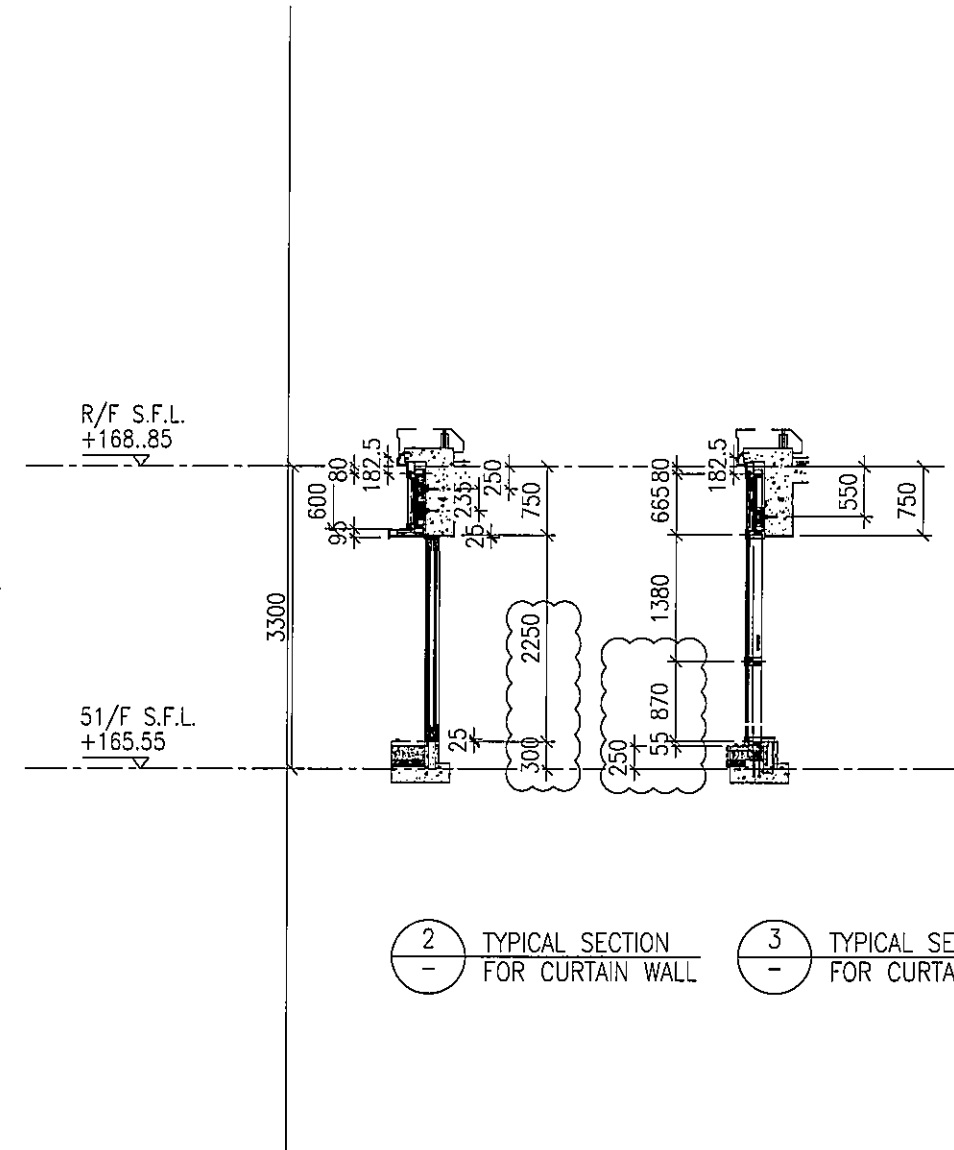
4 PART PLAN FOR CURTAIN WALL



6 PART PLAN FOR CURTAIN WALL



1 PART ELEVATION FOR CURTAIN WALL



2 TYPICAL SECTION FOR CURTAIN WALL

3 TYPICAL SECTION FOR CURTAIN WALL

