

工程指示 / 要求簡箋(E.I.)

工程指示編號：EI / 1634 / 20

修改版次：-

工程編號：J - 837

工程名稱：觀塘裕民坊

工程項目：幕牆 16/F 隔音吊趟用玻璃

廠用

收件人：Maggie / 生統 / 永林

發件人：Eric Liu

日期：26/03/2020

要求提供 /  確認 事項：

- |                                    |                                     |                               |
|------------------------------------|-------------------------------------|-------------------------------|
| <input type="checkbox"/> 初步鋁料 B.M. | <input type="checkbox"/> 加工拆圖，然後生產  | <input type="checkbox"/> 尺寸表  |
| <input type="checkbox"/> 正式鋁料 B.M. | <input type="checkbox"/> 技術上資料 / 指示 | <input type="checkbox"/> 報價   |
| <input type="checkbox"/> 配件 B.M.   | <input type="checkbox"/> 樣辦或貨品說明書   | <input type="checkbox"/> 分判合約 |
| <input type="checkbox"/> 其他：_____  |                                     |                               |

內容：

請按 BM 訂購玻璃送廠加工

業主要求 16/F 先做吊趟供 OP 前隔音測試用

謝謝！

請在 2020 / 04 / 13 前完成上列要求。

附：5 頁 BM，4 頁位置圖，4 頁覆尺數

以上項目為：

- 原合約工程包                       原合約工程加 / 減賬                       新工程報價

原因：-

分發東莞各部門：

- ( ) 生產技術總監  連附件     技術部  連附件    永林    ( ) 生產部     連附件    ( ) 機械設計部  連附件  
 ( ) 採購部     連附件     生產統籌部  連附件    梅  
 ( ) 質檢部     連附件    ( ) 會計部     連附件    ( ) 報關組     連附件    ( ) 其他 楊榮輝  連附件

分發香港各部門：

- ( ) 行政部  連附件    ( ) 會計部  連附件    ( ) 統籌部  連附件     工程部地盤科文  連附件    炳  
 採購部  連附件    ( ) QS 部  連附件    ( ) 維修部  連附件    ( ) 其他 \_\_\_\_\_  連附件

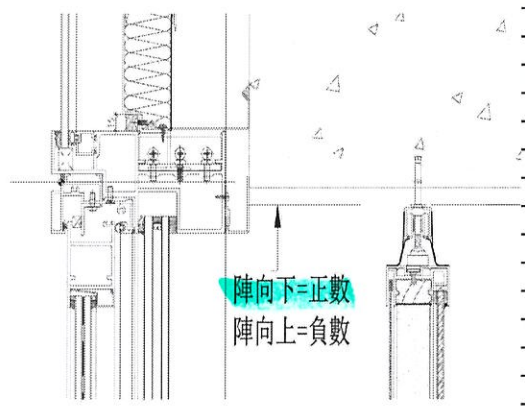
傳遞編號：

HK 0446 / 20

發件人簽署：

項目經理簽署：

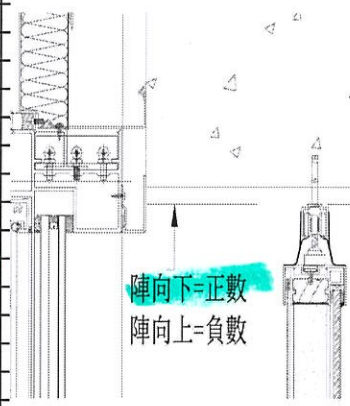
	T1								
	F	F	F						
	G01	G02	G03						
50/F	-20	-10	-14						
49/F	16	20	10						
48/F	13	9	10						
47/F	15	20	5						
46/F	13	18	18						
45/F	15	15	6						
43/F	17	18	5						
42/F	15	18	5						
41/F	19	17	17						
40/F	17	17	4						
39/F	17	10	15						
38/F	10	10	2						
37/F	10	0	-4						
36/F	5	4	-4						
35/F	8	5	-2						
33/F	7	5	3						
32/F	5	-5	-15						
31/F	-1	6	1						
30/F	7	7	-13						
29/F	4	6	-6						
28/F	5	0	-5						
26/F	4	0	-5						
25/F	4	2	2						
23/F	6	6	-1						
22/F	13	9	4						
21/F	12	8	0						
20/F	5	5	-2						
19/F	3	-4	1						
18/F	-9	-10	-5						
17/F	-6	-8	-8						
16/F	-5	-3	-6						
15/F	-5	-5	-6						
12/F	-5	-4	-5						
11/F	-3	-3	-8						
10/F	-3	-7	-5						
9/F	-7	-3	0						
8/F	已裝	已裝	已裝						
7/F	-3	-3	1						
6/F	未覆	未覆	未覆						



正數表示陣向下底

粉紅=陣向下多於5mm	
藍色=陣向上多於5mm	補批擋

	T3												
	F	F	F	E	E	E	M	M					
	G07	G08	G09	G04	G05	G06	G10	G11					
40/F			-5										
39/F		0	-5	5									
38/F		5	0	15									
37/F		0	0	0	0								
36/F		0	0	0	0	0							
35/F		0	0	5	0	0							
33/F		0	0	5	0	0							
32/F		0	0	0	0	0							
31/F		0	0	3	5	5	未批邊	0					
30/F		2	0	5	5	0	未批邊	0					
29/F		10	0	15	15	10	未批邊	未批邊					
28/F	0	10	0	10	10	10	未批邊	未批邊					
26/F	10	10	15	20	20	10	未批邊	未批邊					
25/F	10	10	5	10	0	5	未批邊	未批邊					
23/F	13	5	10	5	0	0	未批邊	未批邊					
22/F	15	5	7	5	5	0	未批邊	未批邊					
21/F	8	5	10	5	5	0	未批邊	5					
20/F	15	10	10	10	10	0	未批邊	0					
19/F	15	10	10	7	5	5	未批邊	5					
18/F	0	7	7	5	10	0	未批邊	15					
17/F	15	15	10	15	15	0	未批邊	5					
16/F	10	10	5	7	10	0	未批邊	7					
15/F	15	0	5	10	5	0	未批邊	15					
12/F	10	7	10	10	7	0	未批邊	5					
11/F	5	5	0	7	5	0	未批邊	5					
10/F	5	5	0	2	5	0	未批邊	0					
9/F	5	3	0	0	5	0	未批邊	0					
8/F	已裝	已裝	已裝	已裝	已裝	已裝	已裝	已裝					
7/F	-5	-5	-5	-5	-5	-5	5	5					
6/F	未覆	未覆	未覆	未覆	未覆	未覆							

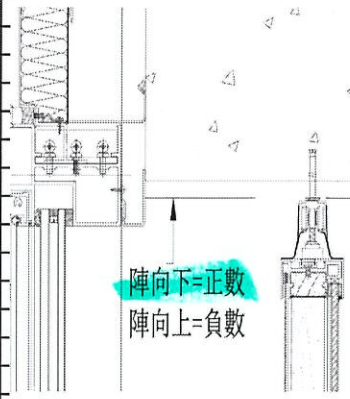


陣向下=正數  
陣向上=負數

正數表示陣向下底

粉紅=陣向下多於5mm	補批擋
藍色=陣向上多於5mm	

	T5											
	B	A	A	A	K	K	J	J				
	G13	G14	G15	G16	G18a	G19	G20	G21				
50/F					未批邊	未批邊	未批邊	未批邊				
49/F					未批邊	未批邊	未批邊	未批邊				
48/F					未批邊	未批邊	未批邊	未批邊				
47/F					未批邊	未批邊	未批邊	未批邊				
46/F					未批邊	未批邊	未批邊	未批邊				
45/F					未批邊	未批邊	未批邊	未批邊				
43/F					未批邊	未批邊	未批邊	未批邊				
42/F					未批邊	未批邊	未批邊	未批邊				
41/F					-9	-1	-1	-1				
40/F					-15	3	6	-8				
39/F					-15	0	-6	-5				
38/F					2	7	1	-3				
37/F					8	2	1	1				
36/F					-12	0	-10	2				
35/F					-9	3	2	-2				
33/F					-6	4	0	-3				
32/F					-2	7	5	4				
31/F					-6	9	13	10				
30/F					12	10	11	16				
29/F					-11	3	3	10				
28/F		3	10	19	-2	9	15	5				
26/F		2	10	2	-2	6	6	8				
25/F		5	8	-8	-5	4	6	7				
23/F		8	8	3	-8	6	13	8				
22/F		11	11	6	1	-1	13	14				
21/F	-1	4	5	10	-2	6	6	5				
20/F	4	1	3	15	1	18	19	14				
19/F	-4	-6	-6	11	-13	2	7	5				
18/F	8	14	6	12	5	12	11	9				
17/F	13	9	6	12	2	13	17	14				
16/F	9	13	15	12	5	13	14	22				
15/F	7	3	-4	3	-2	3	6	12				
12/F	9	-2	2	5	12	15	12	12				
11/F	7	2	5	10	5	8	12	10				
10/F	8	3	7	15	-7	-1	16	15				
9/F		9	13	10	0	12	3	9				
8/F		已裝	已裝	已裝	已裝	已裝	已裝	已裝				
7/F		未覆	未覆	未覆	未覆	未覆	未覆	未覆				
6/F			未覆	未覆	未覆	未覆	未覆	未覆				



正數表示陣向下底

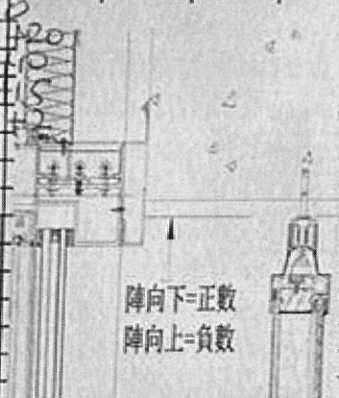
粉紅=陣向下多於5mm	補批擋
藍色=陣向上多於5mm	

	T5											
	L	L	L	L	M	M	M	M	N	N	N	N
	G22	G23	G24	G25	G26	G27	G28	G29	G30	G31	G32	G33
50/F	未批盪	未批盪	未批盪	未批盪	未批盪	未批盪	未批盪	未批盪	未批盪	未批盪	未批盪	未批盪
49/F	未批盪	未批盪	未批盪	未批盪	未批盪	未批盪	未批盪	未批盪	未批盪	未批盪	未批盪	未批盪
48/F	未批盪	未批盪	未批盪	未批盪	未批盪	未批盪	未批盪	未批盪	未批盪	未批盪	未批盪	未批盪
47/F	未批盪	未批盪	未批盪	未批盪	未批盪	未批盪	未批盪	未批盪	未批盪	未批盪	未批盪	未批盪
46/F	未批盪	未批盪	未批盪	未批盪	未批盪	未批盪	未批盪	未批盪	未批盪	未批盪	未批盪	未批盪
45/F	未批盪	未批盪	未批盪	未批盪	未批盪	未批盪	未批盪	未批盪	未批盪	未批盪	未批盪	未批盪
43/F	未批盪	未批盪	未批盪	未批盪	未批盪	未批盪	未批盪	未批盪	未批盪	未批盪	未批盪	未批盪
42/F	未批盪	未批盪	未批盪	未批盪	未批盪	未批盪	未批盪	未批盪	未批盪	未批盪	未批盪	未批盪
41/F	-4	0	5	未批盪	未批盪	6	-14	-18	-20	-7	-12	3
40/F	-13	-6	-7	未批盪	未批盪	-7	-19	-26	0	-12	-5	-24
39/F	-12	-2	-4	未批盪	未批盪	-6	-13	-17	-8	-3	-1	3
38/F	-2	0	0	-7	-11	2	5	0	-12	2	-6	-12
37/F	2	8	2	0	-10	5	8	6	-6	-2	3	-8
36/F	3	0	4	-11	-17	-1	5	0	2	-1	-4	-23
35/F	6	2	0	0	-11	-2	-10	1	2	3	2	-8
33/F	-13	4	1	5	-13	-2	2	-2	-3	-5	2	-20
32/F	8	3	8	2	-12	0	7	2	6	1	3	-9
31/F	6	5	6	2	-2	-4	13	-5	-2	-2	0	-10
30/F	2	16	16	0	-7	4	0	0	6	5	4	-6
29/F	4	5	8	-2	-7	-7	0	6	1	0	3	-8
28/F	-11	-9	1	-11	-8	1	5	6	1	5	9	4
26/F	5	2	4	-1	-10	2	8	2	1	-2	2	-1
25/F	1	4	3	-11	-17	-6	7	6	4	-3	1	-9
23/F	2	-2	-3	-11	-10	1	-1	-1	-4	1	-2	1
22/F	7	8	3	-4	6	7	2	5	6	4	4	-3
21/F	8	7	2	-6	-7	-11	-3	3	5	2	1	-8
20/F	10	5	6	-2	-6	5	9	15	4	2	-3	-6
19/F	10	-2	4	-8	-9	2	-3	7	0	-3	-1	-11
18/F	5	4	2	-2	-3	8	11	17	1	2	4	-1
17/F	11	5	8	-1	6	7	7	7	11	5	8	-1
16/F	18	9	8	4	2	7	14	18	12	13	10	1
15/F	15	7	-4	15	-17	6	4	5	3	-2	-2	2
12/F	10	-3	-2	-13	0	2	2	10	2	0	2	-5
11/F	5	3	5	-5	-10	0	0	5	7	-2	5	-8
10/F	4	2	-2	2	0	3	1	8	4	1	-2	-4
9/F	-4	-5	0	-7	6	8	1	-2	10	15	5	-18
8/F	已裝	已裝	已裝	已裝	已裝	已裝	已裝	已裝	已裝	已裝	已裝	已裝
7/F	未覆	未覆	未覆	未覆	未覆	未覆	未覆	未覆	未覆	未覆	未覆	未覆
6/F	未覆	未覆	未覆	未覆	未覆	未覆	未覆	未覆	未覆	未覆	未覆	未覆

正數表示陣向下底

粉紅=陣向下多於5mm	補批搨
藍色=陣向上多於5mm	

	T3																	
	F	F	F	E	E	E	M	M										
	G07	G08	G09	G04	G05	G06	G10	G11										
40/F			-5															
39/F		0	-5	5														
38/F		5	0	15														
37/F		0	0	0	0													
36/F		0	0	0	0	0												
35/F		0	0	5	0	0												
33/F		0	0	5	0	0												
32/F		0	0	0	0	0												
31/F		0	0	3	5	5	未批邊	0										
30/F		2	0	5	5	0	未批邊	0										
29/F		10	0	15	15	10	未批邊	未批邊										
28/F	0	10	0	10	10	10	未批邊	未批邊										
26/F	10	10	15	20	20	10	未批邊	未批邊										
25/F	10	10	5	10	0	5	未批邊	未批邊										
23/F	13	5	10	5	0	0	未批邊	未批邊										
22/F	15	5	7	5	5	0	未批邊	未批邊										
21/F	8	5	10	5	5	0	未批邊	5										
20/F	15	10	10	10	10	0	未批邊	0										
19/F	15	10	10	7	5	5	未批邊	5										
18/F	0	7	7	5	10	0	未批邊	15										
17/F	15	15	10	15	15	0	未批邊	5										
16/F	10	10	5	7	10	0	未批邊	7										
15/F	15	0	5	10	5	0	未批邊	15										
12/F	10	7	10	10	7	0	未批邊	5										
11/F	5	5	0	7	5	0	未批邊	5										
10/F	5	5	0	2	5	0	未批邊	0										
9/F	5	3	0	0	5	0	未批邊	0										
8/F	已裝	已裝	已裝	已裝	已裝	已裝	已裝	已裝										
7/F	-5	-5	-5	-5	-5	-5	5	5										
6/F	未覆	未覆	未覆	未覆	未覆	未覆												



陣向下=正數  
陣向上=負數

-10 -15 15 15 -20 -15  
正數表示陣向下底


粉紅=陣向下多於5mm  
藍色=陣向上多於5mm  
補批覆

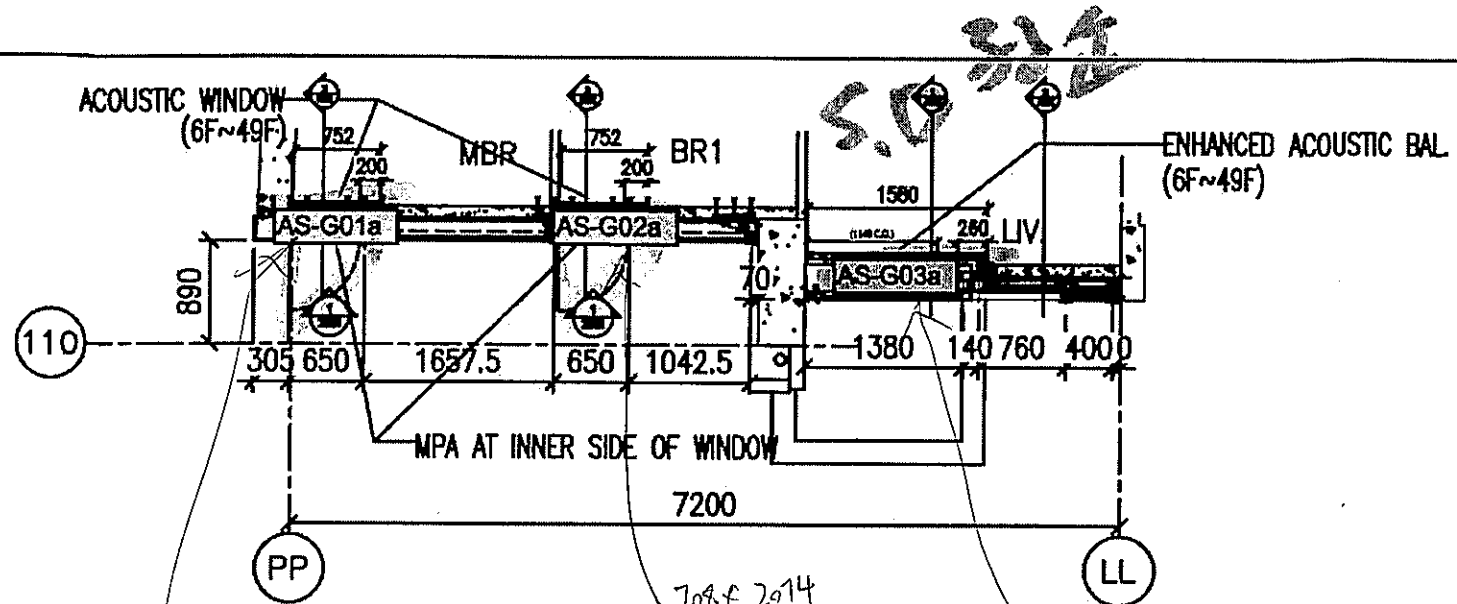
 美特鋁質 有限公司 MIDI Aluminium Fabricator Ltd.		工程號: J837	計算: 鞠章芳	日期: 2019.3.19	送呈: 胡哥							
廠用玻璃B.M.表		地盤名稱: 觀塘裕民坊	核對: 謝永林	日期:	副本:							
BM編號: 837-DSL-M01-S-GYP0		項目類別: 隔音吊趟門	批准:	日期:	A/C Code:							
修改版次:		總計玻璃面積 (平方米):		76.02								
序號	玻璃圖號	顏色與類型	厚度 (mm)	玻璃尺寸		數量 (塊)	總面積 (平方米)	使用位置	計算參考數值/所屬位置分格			樓層
				寬度 (W mm)	高度 (H mm)				分屬類型	分格寬度	分格高度	
1	AS-G01a	8mm THK.TEMPERED GLASS(TG11)	8.0	726.0	2074.0	1	1.51	T1-F	玻璃	752.0	2125.5	16/F
2	AS-G02a	8mm THK.TEMPERED GLASS(TG11)	8.0	708.0	2074.0	1	1.47	T1-F	玻璃	752.0	2125.5	16/F
3	AS-G03a	8mm THK.TEMPERED GLASS(TG11)	8.0	1556.0	2364.0	1	3.68	T1-F	玻璃	1580.0	2415.5	16/F
4	AS-G04a (-20)	8mm THK.TEMPERED GLASS(TG11)	8.0	708.0	2054.0	1	1.45	T3-E	玻璃	752.0	2125.5	16/F
5	AS-G05a (-20)	8mm THK.TEMPERED GLASS(TG11)	8.0	1091.0	2054.0	1	2.24	T3-E	玻璃	850.0	2125.5	16/F
6	AS-G06a	8mm THK.TEMPERED GLASS(TG11)	8.0	1176.0	2364.0	1	2.78	T3-E	玻璃	1310.0	2415.5	16/F
7	AS-G07a (-20)	8mm THK.TEMPERED GLASS(TG11)	8.0	1276.0	2344.0	1	2.99	T3-F	玻璃	1300.0	2415.5	16/F
8	AS-G08a (-20)	8mm THK.TEMPERED GLASS(TG11)	8.0	708.0	2054.0	1	1.45	T3-F	玻璃	752.0	2125.5	16/F

 美特鋁質 有限公司 MIDI Aluminium Fabricator Ltd.		工程號: J837	計算: 鞠章芳	日期: 2019.3.19	送呈: 胡哥							
廠用玻璃B.M.表		地盤名稱: 觀塘裕民坊	核對: 謝永林	日期:	副本:							
BM編號: 837-DSL-M01-S-GYP0		項目類別: 隔音吊趟門	批准:	日期:	A/C Code:							
修改版次:			總計玻璃面積 (平方米): 76.10									
序號	玻璃圖號	顏色與類型	厚度 (mm)	玻璃尺寸		數量 (塊)	總面積 (平方米)	使用位置	計算參考數值/所屬位置分格			樓層
				寬度 (W mm)	高度 (H mm)				分屬類型	分格寬度	分格高度	
9	AS-G09a	8mm THK.TEMPERED GLASS(TG11)	8.0	708.0	2074.0	1	1.47	T3-F	玻璃	752.0	2125.5	16/F
10	AS-G10a (-20)	8mm THK.TEMPERED GLASS(TG11)	8.0	708.0	2054.0	1	1.45	T3-M	玻璃	752.0	2125.5	16/F
11	AS-G11a (-20)	8mm THK.TEMPERED GLASS(TG11)	8.0	1176.0	2344.0	1	2.76	T3-M	玻璃	1310.0	2415.5	16/F
12	AS-G17a (-20)	8mm THK.TEMPERED GLASS(TG11)	8.0	1151.0	2344.0	1	2.70	T5-B-A	玻璃	1175.0	2415.5	16/F
13	AS-G14a (-20)	8mm THK.TEMPERED GLASS(TG11)	8.0	708.0	2054.0	1	1.45	T5-B-A	玻璃	752.0	2125.5	16/F
14	AS-G15a (-20)	8mm THK.TEMPERED GLASS(TG11)	8.0	708.0	2054.0	1	1.45	T5-B-A	玻璃	752.0	2125.5	16/F
15	AS-G16a (-20)	8mm THK.TEMPERED GLASS(TG11)	8.0	1276.0	2344.0	1	2.99	T5-B-A	玻璃	1410.0	2415.5	16/F
16	AS-G18a	8mm THK.TEMPERED GLASS(TG11)	8.0	1608.5	2364.0	1	3.80	T5-JK	玻璃	1605.0	2415.5	16/F

 美特鋁質 有限公司 MIDI Aluminium Fabricator Ltd.		工程號: J837	計算: 鞠章芳	日期: 2019.3.19	送呈: 胡哥							
廠用玻璃B.M.表		地盤名稱: 觀塘裕民坊	核對: 謝永林	日期:	副本:							
BM編號: 837-DSL-M01-S-GYP0		項目類別: 隔音吊趟門	批准:	日期:	A/C Code:							
修改版次:			總計玻璃面積 (平方米): 76.12									
序號	玻璃圖號	顏色與類型	厚度 (mm)	玻璃尺寸		數量 (塊)	總面積 (平方米)	使用位置	計算參考數值/所屬位置分格			樓層
				寬度 (W mm)	高度 (H mm)				分屬類型	分格寬度	分格高度	
17	AS-G19a -20	8mm THK.TEMPERED GLASS(TG11)	8.0	1251.0	2344.0	1	2.93	T5-JK	玻璃	1275.0	2415.5	16/F
18	AS-G20a -29	8mm THK.TEMPERED GLASS(TG11)	8.0	1251.0	2344.0	1	2.93	T5-JK	玻璃	1275.0	2415.5	16/F
19	AS-G21a -20	8mm THK.TEMPERED GLASS(TG11)	8.0	1466.0	2344.0	1	3.44	T5-JK	玻璃	1490.0	2415.5	16/F
20	AS-G22a -20	8mm THK.TEMPERED GLASS(TG11)	8.0	1276.0	2344.0	1	2.99	T5-L	玻璃	1300.0	2415.5	16/F
21	AS-G23a -20	8mm THK.TEMPERED GLASS(TG11)	8.0	708.0	2054.0	1	1.45	T5-L	玻璃	752.0	2125.5	16/F
22	AS-G24a -20	8mm THK.TEMPERED GLASS(TG11)	8.0	1016.0	2054.0	1	2.09	T5-L	玻璃	850.0	2125.5	16/F
23	AS-G25a	8mm THK.TEMPERED GLASS(TG11)	8.0	1691.0	2364.0	1	4.00	T5-L	玻璃	1735.0	2415.5	16/F
24	AS-G26a	8mm THK.TEMPERED GLASS(TG11)	8.0	1691.0	2364.0	1	4.00	T5-M	玻璃	1735.0	2415.5	16/F

 美特鋁質有限公司 MIDI Aluminium Fabricator Ltd.		工程號: J837	計算: 鞠章芳	日期: 2019.3.19	送呈: 胡哥							
廠用玻璃B.M.表		地盤名稱: 觀塘裕民坊	核對: 謝永林	日期:	副本:							
BM編號: 837-DSL-M01-S-GYP0		項目類別: 隔音吊趟門	批准:	日期:	A/C Code:							
修改版次:		總計玻璃面積 (平方米):		76.02								
序號	玻璃圖號	顏色與類型	厚度 (mm)	玻璃尺寸		數量 (塊)	總面積 (平方米)	使用位置	計算參考數值/所屬位置分格			樓層
				寬度 (W mm)	高度 (H mm)				分屬類型	分格寬度	分格高度	
25	AS-G27a	8mm THK.TEMPERED GLASS(TG11)	8.0	1016.0	2054.0	1	2.09	T5-M	玻璃	850.0	2125.5	16/F
26	AS-G28a	8mm THK.TEMPERED GLASS(TG11)	8.0	658.5	2054.0	1	1.35	T5-M	玻璃	702.5	2125.5	16/F
27	AS-G29a	8mm THK.TEMPERED GLASS(TG11)	8.0	1276.0	2344.0	1	2.99	T5-M	玻璃	1300.0	2415.5	16/F
28	AS-G30a	8mm THK.TEMPERED GLASS(TG11)	8.0	1176.0	2344.0	1	2.76	T5-N	玻璃	1200.0	2415.5	16/F
29	AS-G31a	8mm THK.TEMPERED GLASS(TG11)	8.0	658.5	2054.0	1	1.35	T5-N	玻璃	702.5	2125.5	16/F
30	AS-G32a	8mm THK.TEMPERED GLASS(TG11)	8.0	1016.0	2054.0	1	2.09	T5-N	玻璃	850.0	2125.5	16/F
31	AS-G33a	8mm THK.TEMPERED GLASS(TG11)	8.0	1691.0	2364.0	1	4.00	T5-N	玻璃	1735.0	2415.5	16/F
32					合計:	31	76.02					

 美特鋁質 有限公司 MIDI Aluminium Fabricator Ltd.		工程號: J837	計算: 鞠章芳	日期: 2019.3.19	送呈: 胡哥							
廠用玻璃B.M.表		地盤名稱: 觀塘裕民坊	核對: 謝永林	日期:	副本:							
BM編號: 837-DSL-M01-S-GYP0		項目類別: 隔音吊趟門	批准:	日期:	A/C Code:							
修改版次:		總計玻璃面積 (平方米):		76.02								
序號	玻璃圖號	顏色與類型	厚度 (mm)	玻璃尺寸		數量 (塊)	總面積 (平方米)	使用位置	計算參考數值/所屬位置分格			樓層
				寬度 (W mm)	高度 (H mm)				分屬類型	分格寬度	分格高度	
加工注意事項/玻璃類型描述:		1).本表中之清片玻璃是 信義 原片，藍片玻璃是藍欣原片										
		2).本表中所有玻璃對角線尺寸偏差要求不超過負2mm。										
		3).本表中所有玻璃成品均需做雙面保護，用透明靜電膠紙加四周一寸FK白膠紙做雙面加固保護處理。										
		4).本表中所有玻璃成品均需注明室內外及其玻璃編號/使用位置/樓層，以便識別。										
		(TG11) 8mm THK. CLEAR TEMPERED GLASS. (D18061222)										

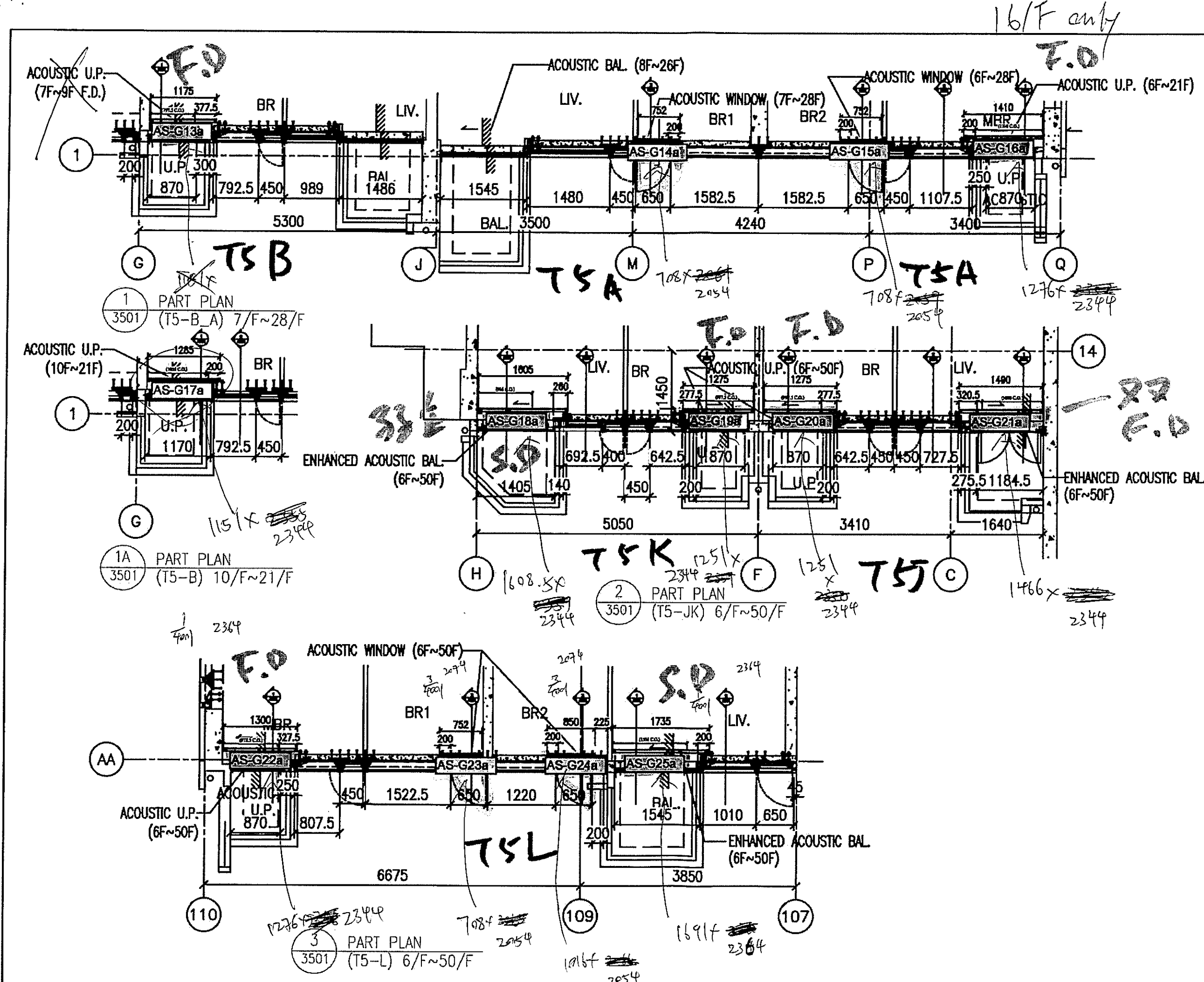


1 PART PLAN  
3101 (T1-F) 6/F~48/F

TIF

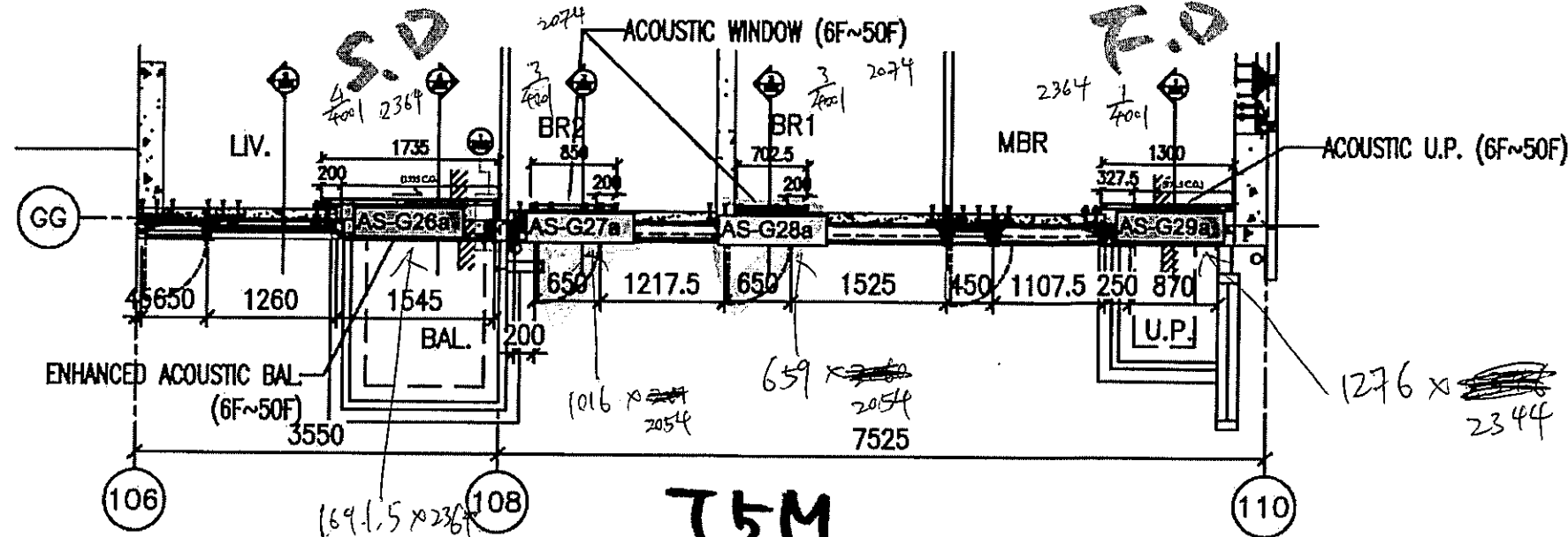
B.D. REF :	
CLIENT : Sino Land Company Limited	
ARCHITECT : Sino Land Company Limited	
MAIN CONTRACTOR : CR Construction Company Limited	
STRUCTURAL ENGINEER : AECOM	
FLOOR CONSULTANT : AECOM	
NOTE : 1. ALL DIMENSIONS ARE IN mm. 2. ALL ELEVATIONS ARE MEASD FROM OUTSIDE. 3. ALL DIMENSIONS TO BE VERIFIED ON SITE BEFORE FINISHWORK.	
LEGEND : (T) BEING MARK NO. (S) REFER SHEET NO. 1. F.F.L. — FINISHED FLOOR LEVEL 2. S.F.L. — STRUCTURAL FLOOR LEVEL 3. (C) — REINFORCED BEAM	
JOB NO. :	J-837
PROJECT :	LIFA KWUN TONG TOWN CENTRE REDEVELOPMENT (AREA 2 & 3) AT NSL 0514, KWUN TONG, KWLOON
TITLE :	PART PLAN OF ACOUSTIC SLIDING FOR TOWER 1
DATE : 18-DEC-18	SCALE : 1:30 (A1)
DRAWN BY : ANBUT	CHECKED BY : -
英特銀寶有限公司 MIDY 1/F, Chee Yee Road, Kowloon Tel: 27772111-4 Fax: 27772008	
DWG NO. : J837-AS-3101	REV. : -



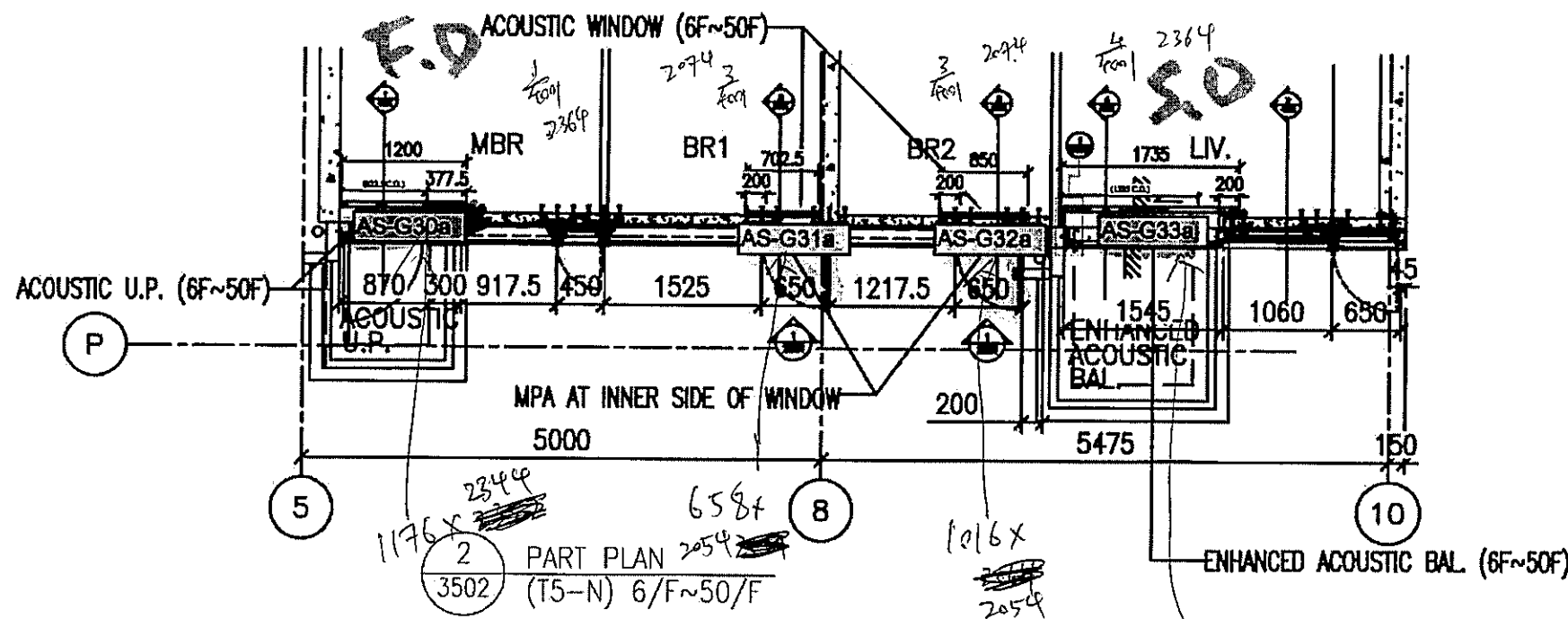


B.A. REF :	
CLIENT : Sino Land Company Limited	
ARCHITECT : AECOM	
MAIN CONTRACTOR : CR Construction Company Limited	
STRUCTURAL ENGINEER : AECOM	
FACILE CONSULTANT : AECOM	
NOTE : 1. ALL DIMENSIONS ARE IN mm. 2. ALL DIMENSIONS ARE VIEWED FROM OUTSIDE. 3. ALL DIMENSIONS TO BE VERIFIED ON SITE BEFORE FABRICATION.	
LEGEND : ① - BEDM. MARK NO. REFER SHEET NO. 1. F.F.L. - FINISHED FLOOR LEVEL. 2. S.F.L. - STRUCTURAL FLOOR LEVEL. 3. Ⓢ - REVERSED BEDM.	
JOB NO. :	J-837
PROJECT :	LINA KWUN TONG TOWN CENTRE REDEVELOPMENT (AREA 2 & 3) AT NO. 8614, KWUN TONG, KWLOON
TITLE :	PART PLAN OF ACOUSTIC SLIDING FOR TOWER 5
DATE : 18-DEC-18	SCALE : 1:30 (A1)
DRAWN BY : APBUT	CHECKED BY : -
美特銘有限公司 11/F, 6-6, Seary Industrial Centre, 1/F, 610 Cheong Cheong Road, Kowloon Tel: 2382211-4 Fax: 23772700	
DWG NO. : J837-AS-3001	REV. : -

16/F only



1 PART PLAN  
3502 (T5-M) 6/F~50/F



2 PART PLAN  
3502 (T5-N) 6/F~50/F

B.D. REF :	
CLIENT : Sino Land Company Limited	
PROJECT : 	
MAIN CONTRACTOR : CR Construction Company Limited	
STRUCTURAL ENGINEER : AECOM	
FACADE CONSULTANT: AECOM	
NOTE : 1. ALL DIMENSIONS ARE IN MM. 2. ALL ELEVATIONS ARE VIEWED FROM OUTSIDE. 3. ALL DIMENSIONS TO BE VERIFIED ON SITE BEFORE FABRICATION.	
LEGEND : BEZEL MARK NO. REFER SHEET NO. 1. F.F.L. — FINISHED FLOOR LEVEL 2. S.F.L. — STRUCTURAL FLOOR LEVEL 3.  REVERSED BEZEL	
JOB NO. : J-837	
PROJECT : URA KWUN TONG TOWN CENTRE REDEVELOPMENT (AREA 2 & 3) AT MCL 6514, KWUN TONG, KWLOON	
TITLE : PART PLAN OF ACOUSTIC SLIDING FOR TOWER 5	
DATE : 18-DEC-18	SCALE : 1:30 (A1)
DRAWN BY : ANBUT	CHECKED BY : --
英特鋁質有限公司 Units 6-8, Survey Industrial Centre, 1/F 610 Che Hee Ling Road, HONG KONG Tel: 2348211-4 Fax: 23772808	
DWG NO. : J837-AS-3502	REV. : --