

工程指示 / 要求簡箋(E.I.)

工程指示編號：EI / 1632 / 20

修改版次：-

工程編號：J - 837

工程名稱：觀塘裕民坊

工程項目：幕牆 6/F 底室外橫向收口鋁板(T1-T5)

收件人：生統 / 永林

發件人：Eric Liu

日期：26/03/2020

要求提供 / 確認 事項：

- |                                    |                                     |                               |
|------------------------------------|-------------------------------------|-------------------------------|
| <input type="checkbox"/> 初步鋁料 B.M. | <input type="checkbox"/> 加工拆圖，然後生產  | <input type="checkbox"/> 尺寸表  |
| <input type="checkbox"/> 正式鋁料 B.M. | <input type="checkbox"/> 技術上資料 / 指示 | <input type="checkbox"/> 報價   |
| <input type="checkbox"/> 配件 B.M.   | <input type="checkbox"/> 樣辦或貨品說明書   | <input type="checkbox"/> 分判合約 |
| <input type="checkbox"/> 其他：_____  |                                     |                               |

內容：

請按加工圖生產收口鋁板送地盤安裝 (T1-T5)

6/F 底橫向室外收口鋁板

謝謝！

請在 2020 / 04 / 09 前完成上列要求。

附： 6 頁 BM，1 頁圖登，18 頁加工圖，29 頁位置圖

以上項目為：

- 原合約工程包                       原合約工程加 / 減賬                       新工程報價

原因：-

分發東莞各部門：

- ( ) 生產技術總監  連附件    ( ) 技術部  連附件    永林    ( ) 生產部     連附件    ( ) 機械設計部  連附件  
 ( ) 採購部     連附件    ( ) 生產統籌部  連附件    梅  
 ( ) 質檢部     連附件    ( ) 會計部     連附件    ( ) 報關組     連附件    ( ) 其他 楊榮輝  連附件

分發香港各部門：


- ( ) 行政部  連附件    ( ) 會計部  連附件    ( ) 統籌部  連附件    ( ) 工程部地盤科文  連附件    火阿哥  
 ( ) 採購部  連附件    ( ) QS 部  連附件    ( ) 維修部  連附件    ( ) 其他 \_\_\_\_\_  連附件


傳遞編號：


HK 0440 / 20

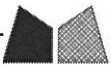
發件人簽署：


項目經理簽署：

 <b>美特鋁質</b> 有限公司 MIDI Aluminium Fabricator Ltd.		工程號:	J852		計算:	shui		日期:	2020/3/24		送呈:			
		地盤名稱:	觀塘裕民坊		核對:	SDE		日期:	2020/3/24		副本:			
地盤用鋁板B.M.表		項目類別:	T1-5座6F起腳鋁板及雙主企間鋁背板		批准:			日期:						
		BM編號:		修改版次:		A/C Code:		總V.F.:	24.70	總重量:	216.98	此BM依據**拆圖資料計算		
序號	修改內容	鋁板圖號	鋁板名稱	顏色	實用	後備	總數	總重量	單件展開面積	總展開面積	單件V.F.	總V.F.	備註	位置
									平方米		平方米			
1		APB-A01	2mm厚鋁板	香檳金UCT803649FXL-3	18		18	12.730	0.130	2.349	0.103	1.851		詳見位置圖
2		APB-A02	2mm厚鋁板	香檳金UCT803649FXL-3	18		18	31.168	0.319	5.751	0.254	4.572		詳見位置圖
3		APB-A03	2mm厚鋁板	香檳金UCT803649FXL-3	18		18	8.851	0.091	1.633	0.071	1.278		詳見位置圖
4		QJ-H01	3mm厚鋁板	香檳金UCT803649FXL-3	1		1	3.073	0.378	0.378	0.321	0.321		詳見位置圖
5		QJ-G01	3mm厚鋁板	香檳金UCT803649FXL-3	1		1	3.073	0.378	0.378	0.321	0.321		詳見位置圖
6		QJ-G05	3mm厚鋁板	香檳金UCT803649FXL-3	1		1	1.220	0.150	0.150	0.124	0.124		詳見位置圖
7		QJ-A01	3mm厚鋁板	香檳金UCT803649FXL-3	1		1	3.422	0.421	0.421	0.358	0.358		詳見位置圖
8		QJ-B01	3mm厚鋁板	香檳金UCT803649FXL-3	1		1	2.461	0.303	0.303	0.256	0.256		詳見位置圖
9		QJ-B04	3mm厚鋁板	香檳金UCT803649FXL-3	1		1	3.117	0.383	0.383	0.326	0.326		詳見位置圖
10		QJ-A06	3mm厚鋁板	香檳金UCT803649FXL-3	1		1	3.117	0.383	0.383	0.326	0.326		詳見位置圖
11		QJ-M01	3mm厚鋁板	香檳金UCT803649FXL-3	1		1	3.160	0.389	0.389	0.331	0.331		詳見位置圖
12		QJ-H04	3mm厚鋁板	香檳金UCT803649FXL-3	1		1	3.117	0.383	0.383	0.326	0.326		詳見位置圖
13		QJ-F01	3mm厚鋁板	香檳金UCT803649FXL-3	2		2	5.499	0.338	0.676	0.287	0.574		詳見位置圖
14		QJ-F02	3mm厚鋁板	香檳金UCT803649FXL-3	2		2	2.440	0.150	0.300	0.124	0.248		詳見位置圖
15		QJ-F03	3mm厚鋁板	香檳金UCT803649FXL-3	1		1	0.870	0.107	0.107	0.087	0.087		詳見位置圖
16		QJ-E01	3mm厚鋁板	香檳金UCT803649FXL-3	1		1	2.750	0.338	0.338	0.287	0.287		詳見位置圖
17		QJ-E02	3mm厚鋁板	香檳金UCT803649FXL-3	1		1	2.080	0.256	0.256	0.216	0.216		詳見位置圖
18		QJ-E03	3mm厚鋁板	香檳金UCT803649FXL-3	1		1	1.220	0.150	0.150	0.124	0.124		詳見位置圖
19		QJ-B05	3mm厚鋁板	香檳金UCT803649FXL-3	1		1	2.811	0.346	0.346	0.293	0.293		詳見位置圖

 <b>美特鋁質</b> 有限公司 MIDI Aluminium Fabricator Ltd.		工程號:	J852		計算:	shui		日期:	2020/3/24		送呈:			
		地盤名稱:	觀塘裕民坊		核對:	SDE		日期:	2020/3/24		副本:			
地盤用鋁板B.M.表		項目類別:	T1~5座6F起腳鋁板及雙主企閘鋁背板		批准:			日期:						
		BM編號:	修改版次:	A/C Code:			總V.F.:	24.70	總重量:	216.98	此BM依據**拆圖資料計算			
序號	修改內容	鋁板圖號	鋁板名稱	顏色	實用	後備	總數	總重量	單件展開面積	總展開面積	單件V.F.	總V.F.	備註	位置
									平方米		平方米			
20		QJ-A07	3mm厚鋁板	香檳金UCT803649FXL-3	1		1	2.811	0.346	0.346	0.293	0.293		詳見位置圖
21		QJ-A08	3mm厚鋁板	香檳金UCT803649FXL-3	1		1	2.750	0.338	0.338	0.287	0.287		詳見位置圖
22		QJ-A09	3mm厚鋁板	香檳金UCT803649FXL-3	1		1	2.080	0.256	0.256	0.216	0.216		詳見位置圖
23		QJ-A10	3mm厚鋁板	香檳金UCT803649FXL-3	1		1	1.220	0.150	0.150	0.124	0.124		詳見位置圖
24		QJ-F06	3mm厚鋁板	香檳金UCT803649FXL-3	1		1	2.374	0.292	0.292	0.247	0.247		詳見位置圖
25		QJ-A14	3mm厚鋁板	香檳金UCT803649FXL-3	1		1	3.090	0.380	0.380	0.323	0.323		詳見位置圖
26		QJ-N01	3mm厚鋁板	香檳金UCT803649FXL-3	1		1	2.211	0.272	0.272	0.230	0.230		詳見位置圖
27		QJ-N02	3mm厚鋁板	香檳金UCT803649FXL-3	1		1	1.220	0.150	0.150	0.124	0.124		詳見位置圖
28		QJ-M06	3mm厚鋁板	香檳金UCT803649FXL-3	1		1	2.723	0.335	0.335	0.284	0.284		詳見位置圖
29		QJ-L01	3mm厚鋁板	香檳金UCT803649FXL-3	1		1	2.723	0.335	0.335	0.284	0.284		詳見位置圖
30		QJ-L04	3mm厚鋁板	香檳金UCT803649FXL-3	1		1	2.750	0.338	0.338	0.287	0.287		詳見位置圖
31		QJ-L05	3mm厚鋁板	香檳金UCT803649FXL-3	1		1	2.211	0.272	0.272	0.230	0.230		詳見位置圖
32		QJ-L06	3mm厚鋁板	香檳金UCT803649FXL-3	1		1	1.220	0.150	0.150	0.124	0.124		詳見位置圖
33		QJ-L07	3mm厚鋁板	香檳金UCT803649FXL-3	1		1	0.870	0.107	0.107	0.087	0.087		詳見位置圖
34		QJ-H05	3mm厚鋁板	香檳金UCT803649FXL-3	1		1	3.029	0.373	0.373	0.317	0.317		詳見位置圖
35		QJ-H02	3mm厚鋁板	香檳金UCT803649FXL-3	1		1	0.870	0.107	0.107	0.087	0.087		詳見位置圖
36		QJ-G02	3mm厚鋁板	香檳金UCT803649FXL-3	1		1	0.870	0.107	0.107	0.087	0.087		詳見位置圖
37		QJ-G04	3mm厚鋁板	香檳金UCT803649FXL-3	1		1	2.750	0.338	0.338	0.287	0.287		詳見位置圖
38		QJ-A02	3mm厚鋁板	香檳金UCT803649FXL-3	1		1	1.832	0.225	0.225	0.189	0.189		詳見位置圖

 <b>美特鋁質</b> 有限公司 MIDI Aluminium Fabricator Ltd.		工程號:	J852	計算:	shui	日期:	2020/3/24	送呈:						
		地盤名稱:	觀塘裕民坊	核對:	SDE	日期:	2020/3/24	副本:						
地盤用鋁板B.M.表		項目類別:	T1~5座6F起腳鋁板及雙主企閘鋁背板	批准:		日期:								
		BM編號:		修改版次:	A/C Code:		總V.F.:	24.70	總重量:	216.98	此BM依據**拆圖資料計算			
序號	修改內容	鋁板圖號	鋁板名稱	顏色	實用	後備	總數	總重量	單件展開面積	總展開面積	單件V.F.	總V.F.	備註	位置
									平方米		平方米			
39		QJ-A03	3mm厚鋁板	香檳金UCT803649FXL-3	1		1	0.870	0.107	0.107	0.087	0.087		詳見位置圖
40		QJ-B02	3mm厚鋁板	香檳金UCT803649FXL-3	1		1	0.870	0.107	0.107	0.087	0.087		詳見位置圖
41		QJ-B02	3mm厚鋁板	香檳金UCT803649FXL-3	1		1	0.870	0.107	0.107	0.087	0.087		詳見位置圖
42		QJ-A03	3mm厚鋁板	香檳金UCT803649FXL-3	1		1	0.870	0.107	0.107	0.087	0.087		詳見位置圖
43		QJ-M02	3mm厚鋁板	香檳金UCT803649FXL-3	1		1	0.870	0.107	0.107	0.087	0.087		詳見位置圖
44		QJ-M03	3mm厚鋁板	香檳金UCT803649FXL-3	1		1	1.045	0.129	0.129	0.105	0.105		詳見位置圖
45		QJ-H02	3mm厚鋁板	香檳金UCT803649FXL-3	1		1	0.870	0.107	0.107	0.087	0.087		詳見位置圖
46		QJ-F04	3mm厚鋁板	香檳金UCT803649FXL-3	1		1	0.870	0.107	0.107	0.087	0.087		詳見位置圖
47		QJ-E04	3mm厚鋁板	香檳金UCT803649FXL-3	2		2	2.440	0.150	0.300	0.124	0.248		詳見位置圖
48		QJ-B02	3mm厚鋁板	香檳金UCT803649FXL-3	1		1	0.870	0.107	0.107	0.087	0.087		詳見位置圖
49		QJ-A03	3mm厚鋁板	香檳金UCT803649FXL-3	1		1	0.870	0.107	0.107	0.087	0.087		詳見位置圖
50		QJ-A11	3mm厚鋁板	香檳金UCT803649FXL-3	1		1	1.220	0.150	0.150	0.124	0.124		詳見位置圖
51		QJ-D01	3mm厚鋁板	香檳金UCT803649FXL-3	1		1	0.870	0.107	0.107	0.087	0.087		詳見位置圖
52		QJ-G02	3mm厚鋁板	香檳金UCT803649FXL-3	1		1	0.870	0.107	0.107	0.087	0.087		詳見位置圖
53		QJ-F04	3mm厚鋁板	香檳金UCT803649FXL-3	1		1	0.870	0.107	0.107	0.087	0.087		詳見位置圖
54		QJ-F07	3mm厚鋁板	香檳金UCT803649FXL-3	1		1	1.045	0.129	0.129	0.105	0.105		詳見位置圖
55		QJ-A15	3mm厚鋁板	香檳金UCT803649FXL-3	1		1	2.505	0.308	0.308	0.261	0.261		詳見位置圖
56		QJ-A03	3mm厚鋁板	香檳金UCT803649FXL-3	1		1	0.870	0.107	0.107	0.087	0.087		詳見位置圖
57		QJ-N03	3mm厚鋁板	香檳金UCT803649FXL-3	1		1	1.220	0.150	0.150	0.124	0.124		詳見位置圖

 <b>美特鋁質</b> 有限公司 MIDI Aluminium Fabricator Ltd.		工程號:	J852	計算:	shui	日期:	2020/3/24	送呈:						
		地盤名稱:	觀塘裕民坊	核對:	SDE	日期:	2020/3/24	副本:						
地盤用鋁板B.M.表		項目類別:	T1~5座6F起腳鋁板及雙主企間鋁背板	批准:		日期:								
		BM編號:	修改版次:	A/C Code:	總V.F.:	24.70	總重量:	216.98	此BM依據**拆圖資料計算					
序號	修改內容	鋁板圖號	鋁板名稱	顏色	實用	後備	總數	總重量	單件展開面積	總展開面積	單件V.F.	總V.F.	備註	位置
									平方米		平方米			
58		QJ-M02	3mm厚鋁板	香檳金UCT803649FXL-3	1		1	0.870	0.107	0.107	0.087	0.087		詳見位置圖
59		QJ-L02	3mm厚鋁板	香檳金UCT803649FXL-3	1		1	0.870	0.107	0.107	0.087	0.087		詳見位置圖
60		QJ-L08	3mm厚鋁板	香檳金UCT803649FXL-3	1		1	1.220	0.150	0.150	0.124	0.124		詳見位置圖
61		QJ-H02	3mm厚鋁板	香檳金UCT803649FXL-3	1		1	0.870	0.107	0.107	0.087	0.087		詳見位置圖
62		QJ-H03	3mm厚鋁板	香檳金UCT803649FXL-3	1		1	0.870	0.107	0.107	0.087	0.087		詳見位置圖
63		QJ-G03	3mm厚鋁板	香檳金UCT803649FXL-3	1		1	0.870	0.107	0.107	0.087	0.087		詳見位置圖
64		QJ-G06	3mm厚鋁板	香檳金UCT803649FXL-3	1		1	1.220	0.150	0.150	0.124	0.124		詳見位置圖
65		QJ-A04	3mm厚鋁板	香檳金UCT803649FXL-3	1		1	1.045	0.129	0.129	0.105	0.105		詳見位置圖
66		QJ-A05	3mm厚鋁板	香檳金UCT803649FXL-3	1		1	0.870	0.107	0.107	0.087	0.087		詳見位置圖
67		QJ-B03	3mm厚鋁板	香檳金UCT803649FXL-3	1		1	0.870	0.107	0.107	0.087	0.087		詳見位置圖
68		QJ-B03	3mm厚鋁板	香檳金UCT803649FXL-3	1		1	0.870	0.107	0.107	0.087	0.087		詳見位置圖
69		QJ-A05	3mm厚鋁板	香檳金UCT803649FXL-3	1		1	0.870	0.107	0.107	0.087	0.087		詳見位置圖
70		QJ-M04	3mm厚鋁板	香檳金UCT803649FXL-3	1		1	0.870	0.107	0.107	0.087	0.087		詳見位置圖
71		QJ-M05	3mm厚鋁板	香檳金UCT803649FXL-3	1		1	2.155	0.265	0.265	0.224	0.224		詳見位置圖
72		QJ-H03	3mm厚鋁板	香檳金UCT803649FXL-3	1		1	0.870	0.107	0.107	0.087	0.087		詳見位置圖
73		QJ-F05	3mm厚鋁板	香檳金UCT803649FXL-3	1		1	2.019	0.248	0.248	0.209	0.209		詳見位置圖
74		QJ-E05	3mm厚鋁板	香檳金UCT803649FXL-3	1		1	1.806	0.222	0.222	0.186	0.186		詳見位置圖
75		QJ-E06	3mm厚鋁板	香檳金UCT803649FXL-3	1		1	0.870	0.107	0.107	0.087	0.087		詳見位置圖
76		QJ-B03	3mm厚鋁板	香檳金UCT803649FXL-3	1		1	0.870	0.107	0.107	0.087	0.087		詳見位置圖

 <b>美特鋁質</b> 有限公司 MIDI Aluminium Fabricator Ltd.		工程號:	J852	計算:	shui	日期:	2020/3/24	送呈:						
		地盤名稱:	觀塘裕民坊	核對:	SDE	日期:	2020/3/24	副本:						
地盤用鋁板B.M.表		項目類別:	T1~5座6F起腳鋁板及雙主企間鋁背板	批准:		日期:								
		BM編號:		修改版次:		A/C Code:		總V.F.:	24.70	總重量:	216.98	此BM依據**拆圖資料計算		
序號	修改內容	鋁板圖號	鋁板名稱	顏色	實用	後備	總數	總重量	單件展開面積	總展開面積	單件V.F.	總V.F.	備註	位置
									平方米		平方米			
77		QJ-A05	3mm厚鋁板	香檳金UCT803649FXL-3	1		1	0.870	0.107	0.107	0.087	0.087		詳見位置圖
78		QJ-A12	3mm厚鋁板	香檳金UCT803649FXL-3	1		1	1.220	0.150	0.150	0.124	0.124		詳見位置圖
79		QJ-D02	3mm厚鋁板	香檳金UCT803649FXL-3	1		1	0.870	0.107	0.107	0.087	0.087		詳見位置圖
80		QJ-G03	3mm厚鋁板	香檳金UCT803649FXL-3	1		1	0.870	0.107	0.107	0.087	0.087		詳見位置圖
81		QJ-F08	3mm厚鋁板	香檳金UCT803649FXL-3	1		1	0.870	0.107	0.107	0.087	0.087		詳見位置圖
82		QJ-F09	3mm厚鋁板	香檳金UCT803649FXL-3	1		1	2.243	0.276	0.276	0.233	0.233		詳見位置圖
83		QJ-A04	3mm厚鋁板	香檳金UCT803649FXL-3	1		1	1.045	0.129	0.129	0.105	0.105		詳見位置圖
84		QJ-A05	3mm厚鋁板	香檳金UCT803649FXL-3	1		1	0.870	0.107	0.107	0.087	0.087		詳見位置圖
85		QJ-N04	3mm厚鋁板	香檳金UCT803649FXL-3	1		1	2.750	0.338	0.338	0.287	0.287		詳見位置圖
86		QJ-M04	3mm厚鋁板	香檳金UCT803649FXL-3	1		1	0.870	0.107	0.107	0.087	0.087		詳見位置圖
87		QJ-L03	3mm厚鋁板	香檳金UCT803649FXL-3	1		1	0.870	0.107	0.107	0.087	0.087		詳見位置圖
88		QJ-L09	3mm厚鋁板	香檳金UCT803649FXL-3	1		1	1.494	0.184	0.184	0.153	0.153		詳見位置圖
89		QJ-H03	3mm厚鋁板	香檳金UCT803649FXL-3	1		1	0.870	0.107	0.107	0.087	0.087		詳見位置圖
90		QJ-B07	3mm厚鋁板	香檳金UCT803649FXL-3	1		1	1.792	0.220	0.220	0.185	0.185		詳見位置圖
91		QJ-B08	3mm厚鋁板	香檳金UCT803649FXL-3	1		1	1.049	0.129	0.129	0.106	0.106		詳見位置圖
92		QJ-B06	3mm厚鋁板	香檳金UCT803649FXL-3	1		1	1.220	0.150	0.150	0.124	0.124		詳見位置圖
93		QJ-A13	3mm厚鋁板	香檳金UCT803649FXL-3	1		1	1.220	0.150	0.150	0.124	0.124		詳見位置圖
94		QJ-N05	3mm厚鋁板	香檳金UCT803649FXL-3	1		1	1.220	0.150	0.150	0.124	0.124		詳見位置圖
95		QJ-L10	3mm厚鋁板	香檳金UCT803649FXL-3	1		1	1.220	0.150	0.150	0.124	0.124		詳見位置圖

 <b>美特鋁質</b> 有限公司 MIDI Aluminium Fabricator Ltd.	工程號:	J852	計算:	shui	日期:	2020/3/24	送呈:				
	地盤名稱:	觀塘裕民坊	核對:	SDE	日期:	2020/3/24	副本:				
<b>地盤用鋁板B.M.表</b>		項目類別:	T1~5座6F起腳鋁板及雙主企間鋁背板	批准:		日期:					
BM編號:		修改版次:		A/C Code:		總V.F.:	24.70	總重量:	216.98	此BM依據**拆圖資料計算	

序號	修改內容	鋁板圖號	鋁板名稱	顏色	實用	後備	總數	總重量	單件展開面積	總展開面積	單件V.F.	總V.F.	備註	位置
									平方米		平方米			
96		QJ-B11	3mm厚鋁板	香檳金UCT803649FXL-3	1		1	5.243	0.645	0.645	0.588	0.588		詳見位置圖
97		QJ-B12	3mm厚鋁板	香檳金UCT803649FXL-3	1		1	3.967	0.488	0.488	0.442	0.442		詳見位置圖
98		QJ-B13	3mm厚鋁板	香檳金UCT803649FXL-3	1		1	2.327	0.286	0.286	0.254	0.254		詳見位置圖
99		QJ-B14	3mm厚鋁板	香檳金UCT803649FXL-3	1		1	2.327	0.286	0.286	0.254	0.254		詳見位置圖
100		QJ-B15	3mm厚鋁板	香檳金UCT803649FXL-3	1		1	2.327	0.286	0.286	0.254	0.254		詳見位置圖
101			25*25*3鋁角	MILL	99		99							

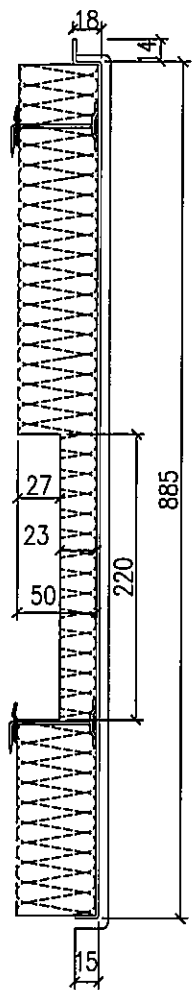
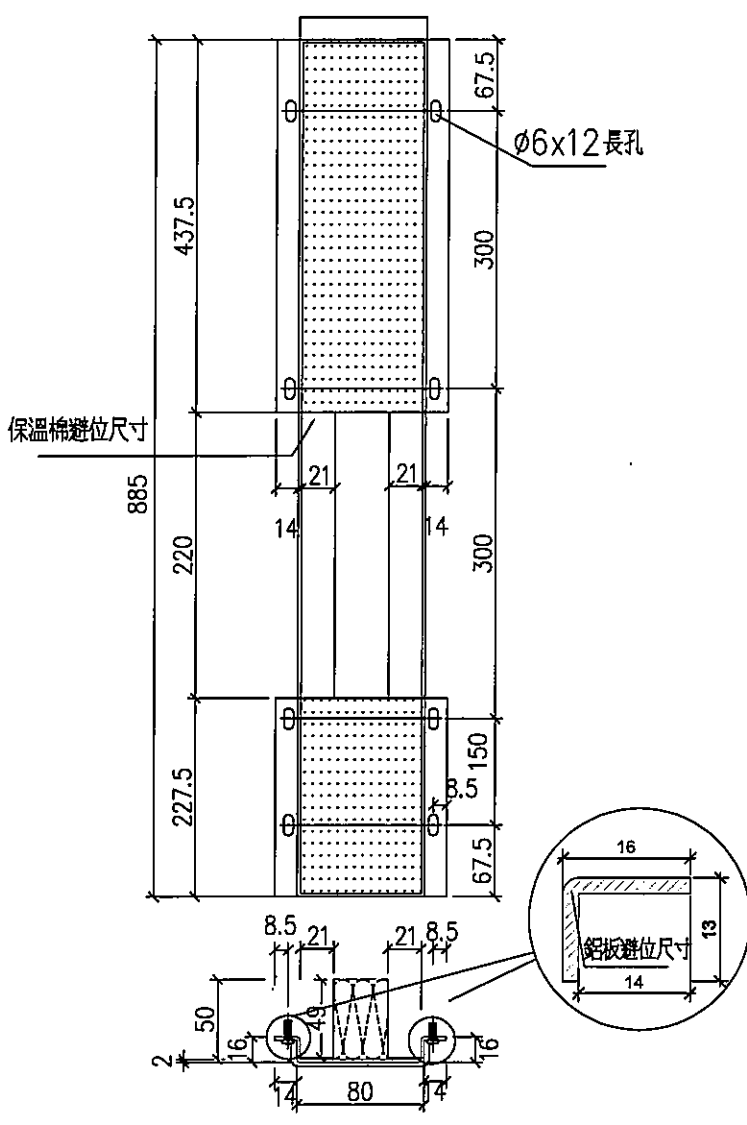
總計： 253    216.98                      29.93                      24.70



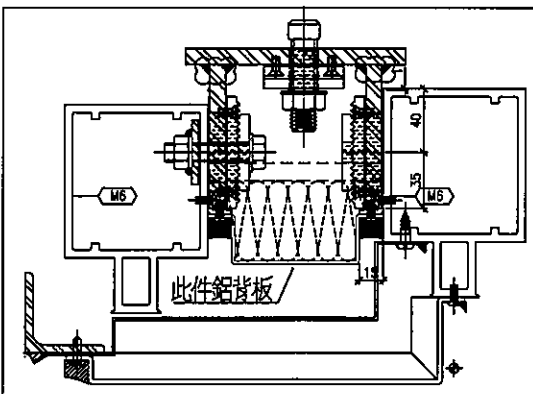


工程號 J-837 地盤 觀塘裕民坊(6F樓辦事處)

物料編號	L	數量	分格尺寸	使用位置
APB-A01	80	1	200	T1CWG-1
	80	1	200	T1CWD-1
	80	1	200	T1CWC-1
	80	1	200	T1CWH-2
APB-A01	80	2	200	T2CWC-2
	80	1	200	T2CWB-2
	80	1	200	T2CWA-1
	80	1	200	T2CWM-2
APB-A01	80	1	200	T3CWE-1
	80	1	200	T3CWB-2
	80	1	200	T3CWA-1
APB-A01	80	1	200	T5CW N-1
	80	1	200	T5CW M-2
	80	1	200	T5CW L-1
	80	1	200	T5CW H-2
	80	2	200	T5CW C-1



保溫棉工廠配裝  
地盤安裝頂部

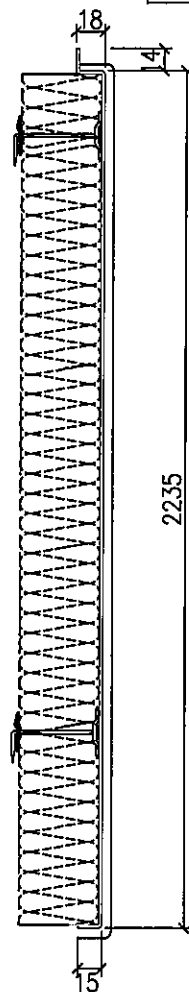
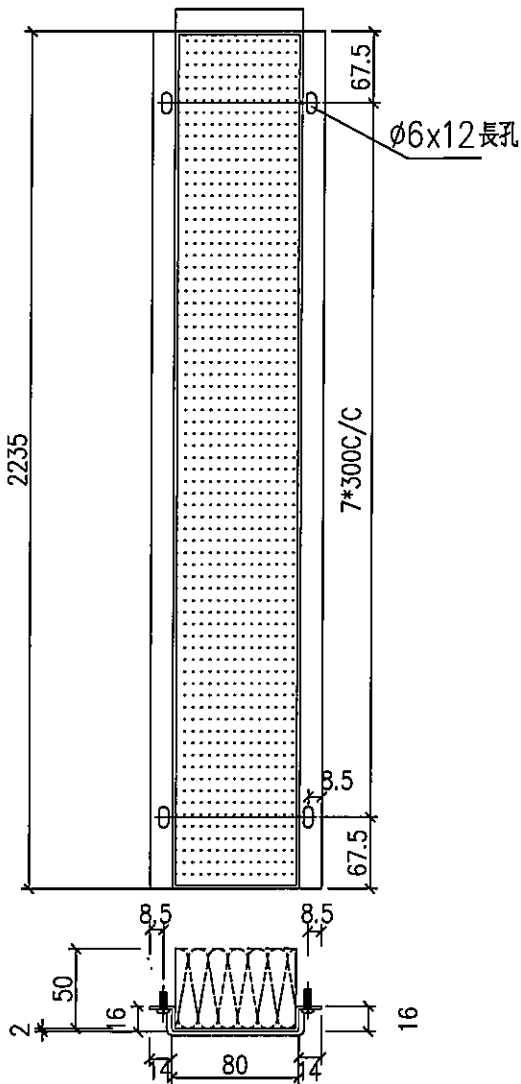


名稱	鋁背板拆圖	制圖	shui	2020.03.20	修改	-		
材料	2mm厚鋁板	復核			日期	-		
顏色	香檳金UCT803649FXL-3	批准			圖號	APB-A01		

**美特鋁質** 有限公司  
MIDI Aluminium Fabricator Ltd.

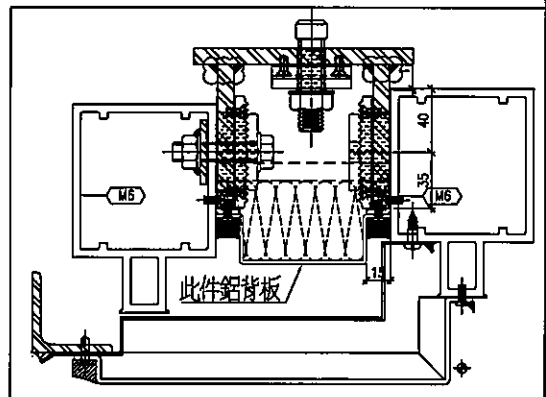
工程號 J-837 地盤 觀塘裕民坊(6F機房房)

物料編號	L	數量	分格尺寸	使用位置
APB-A01	80	1	200	T1CWG-1
	80	1	200	T1CWD-1
	80	1	200	T1CWC-1
	80	1	200	T1CWH-2
APB-A01	80	2	200	T2CWC-2
	80	1	200	T2CWB-2
	80	1	200	T2CWA-1
	80	1	200	T2CWM-2
APB-A01	80	1	200	T3CWE-1
	80	1	200	T3CWB-2
	80	1	200	T3CWA-1
APB-A01	80	1	200	T5CW N-1
	80	1	200	T5CW M-2
	80	1	200	T5CW L-1
	80	1	200	T5CW H-2
	80	2	200	T5CW C-1



保溫棉工廠配裝

地盤安裝中間位



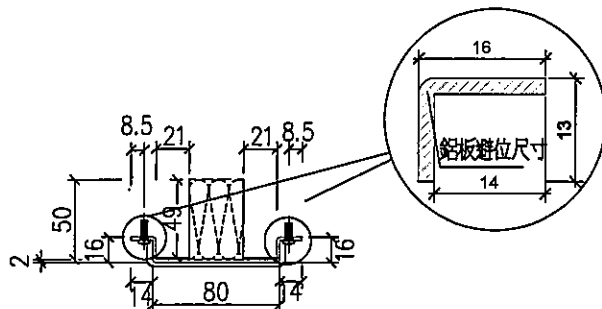
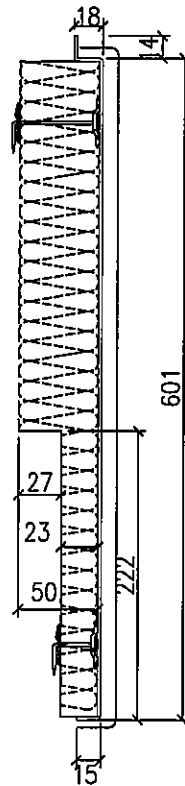
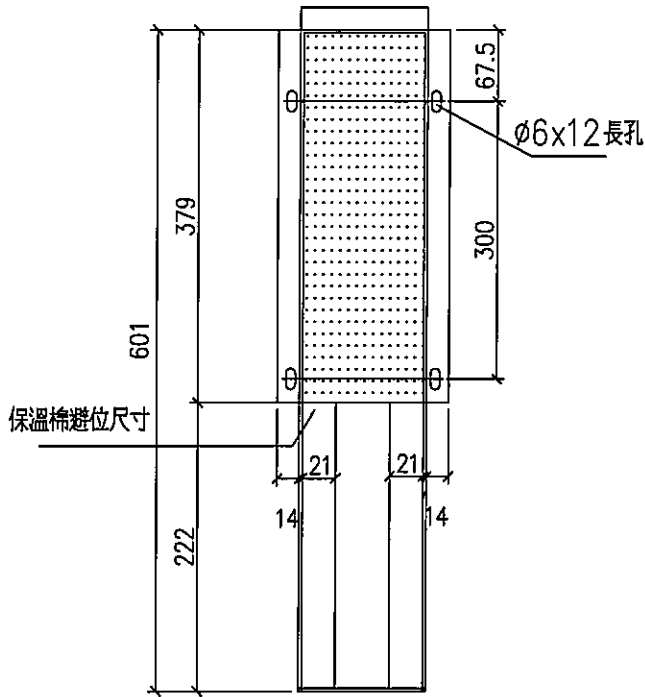
名稱	鋁背板拆圖	制圖	shui	2020.03.20	修改	-		
材料	2mm厚鋁板	復核			日期	-		
顏色	香檳金UCT803649FXL-3	批准			圖號	APB-A02		



美特鋁質 有限公司  
MIDI Aluminium Fabricator Ltd.

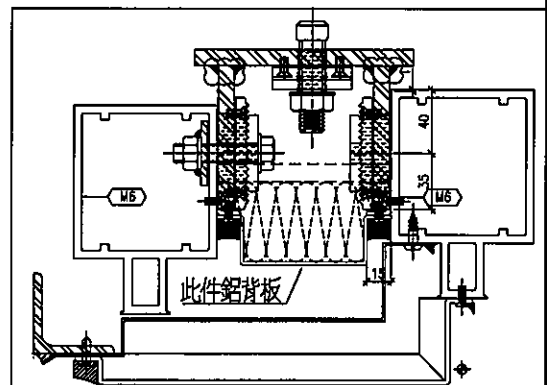
工程號 J-837 地盤 觀塘裕民坊(6F養豬房)

物料編號	L	數量	分格尺寸	使用位置
APB-A01	80	1	200	T1CWG-1
	80	1	200	T1CWD-1
	80	1	200	T1CWC-1
	80	1	200	T1CWH-2
APB-A01	80	2	200	T2CWC-2
	80	1	200	T2CWB-2
	80	1	200	T2CWA-1
	80	1	200	T2CWM-2
APB-A01	80	1	200	T3CWE-1
	80	1	200	T3CWB-2
	80	1	200	T3CWA-1
APB-A01	80	1	200	T5CW N-1
	80	1	200	T5CW M-2
	80	1	200	T5CW L-1
	80	1	200	T5CW H-2
	80	2	200	T5CW C-1



保溫棉工廠配裝

地盤安裝底部



名稱	鋁背板拆圖	制圖	shui	2020.03.20	修改	-		
材料	2mm厚鋁板	復核			日期	-		
顏色	香檳金UCT803649FXL-3	批准			圖號	APB-A03		

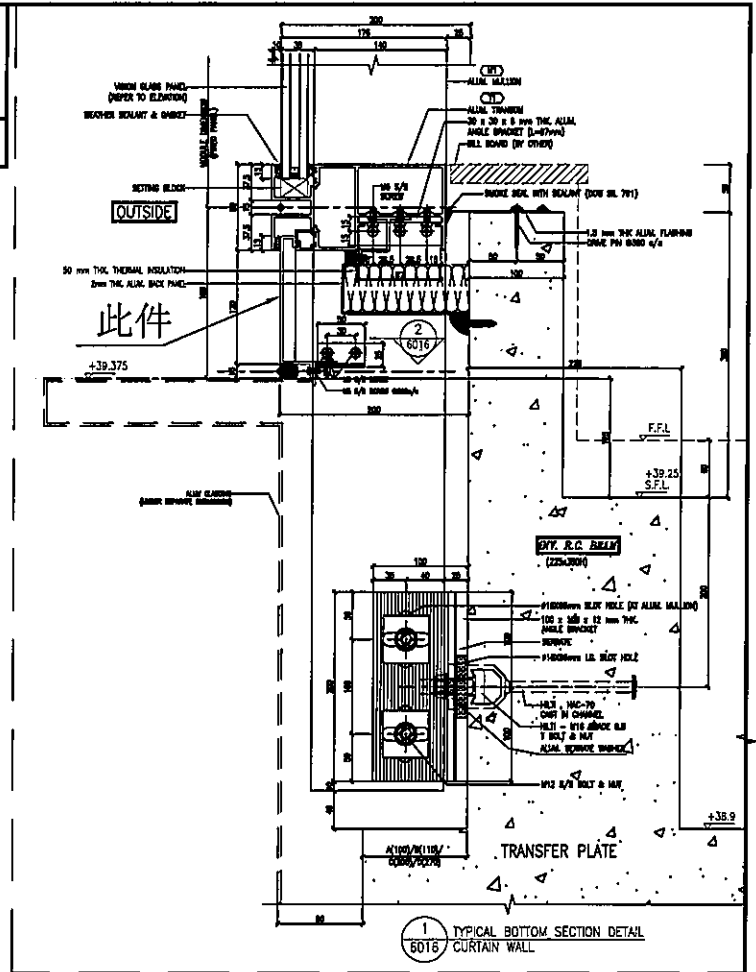


美特鋁質 有限公司  
MIDI Aluminium Fabricator Ltd.

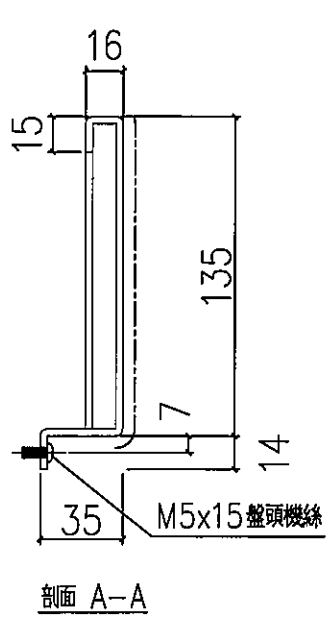
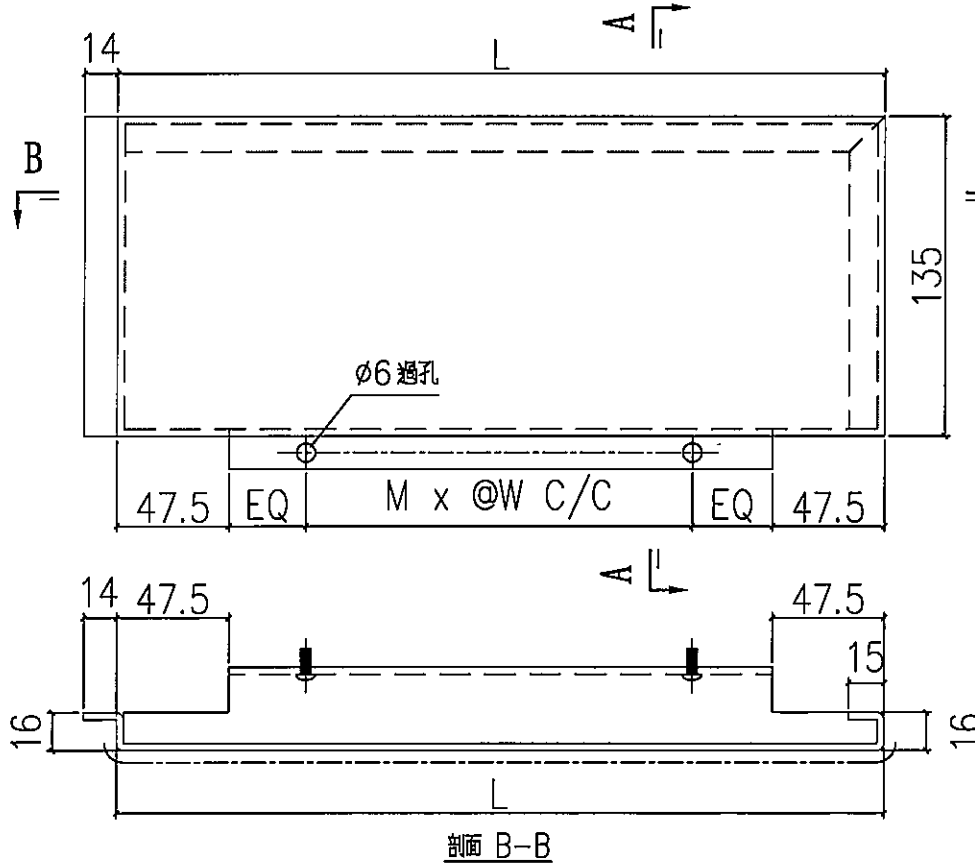
工程號 J-837 地盤 觀塘裕民坊

數據表參見: J837-AP3-02

地盤用



1 TYPICAL BOTTOM SECTION DETAIL CURTAIN WALL 6016



剖面 A-A

剖面 B-B

名稱	室外收口件拆圖	制圖	LHR	2020.3.17	修改		
材料	3mm 鋁	復核	-	-	日期		
顏色	UCT803649 FXL-3	批准			圖號	J837-AP3-01	



美特鋁質 有限公司  
MIDI Aluminium Fabricator Ltd.

工程號 J-837 地盤 觀塘裕民坊

拆圖參見: J837-AP3-01



序號	物料編號	L(mm)	M	W	EQ	數量	使用位置	樓層
01	QJ-H01	1695	5	300	50	1	T1CW-H-1	6F
02	QJ-G01	1695	5	300	50	1	T1CW-G-2	6F
03	QJ-G05	635	1	300	120	1	T1CW-G-1	6F
04	QJ-A01	1895	6	275	75	1	T1CW-A-1	6F
05	QJ-B01	1345	4	275	75	1	T1CW-B-3	6F
06	QJ-B04	1720	5	300	62.5	1	T2CW-B-1	6F
07	QJ-A06	1720	5	300	62.5	1	T2CW-A-2	6F
08	QJ-M01	1745	5	300	75	1	T2CW-M-3	6F
09	QJ-H04	1720	5	300	62.5	1	T2CW-H-2	6F
10	QJ-F01	1510	4	300	107.5	2	T3CW-F-1	6F
11	QJ-F02	635	1	300	120	2		
12	QJ-F03	435	1	250	45	1		
13	QJ-E01	1510	4	300	107.5	1	T3CW-E-1	6F
14	QJ-E02	1127	3	300	66	1		
15	QJ-E03	635	1	300	120	1		
16	QJ-B05	1545	5	250	100	1	T3CW-B-1	6F
17	QJ-A07	1545	5	250	100	1	T3CW-A-2	6F
18	QJ-A08	1510	4	300	107.5	1	T3CW-A-1	6F
19	QJ-A09	1127	3	300	66	1		
20	QJ-A10	635	1	300	120	1		
21	QJ-F06	1295	4	275	50	1	T3CW-F-2	6F
22	QJ-A14	1705	5	300	55	1	T5CW-A-2	6F
23	QJ-N01	1202	4	250	53.5	1	T5CW-N-1	6F
24	QJ-N02	635	1	300	120	1		
25	QJ-M06	1495	4	300	100	1	T5CW-M-1	6F
26	QJ-L01	1495	4	300	100	1	T5CW-L-2	6F
27	QJ-L04	1510	4	300	107.5	1	T5CW-L-1	6F
28	QJ-L05	1202	4	250	53.5	1		
29	QJ-L06	635	1	300	120	1		
30	QJ-L07	435	1	250	45	1		
31	QJ-H05	1670	5	285	75	1	T5CW-H-3	6F
合計:						33		

名稱	室外收口件拆圖	制圖	LHR	2020.3.17	修改		
材料	3mm鋁	復核	-	-	日期		
顏色	UCT803649 FXL-3	批准			圖號	J837-AP3-02	

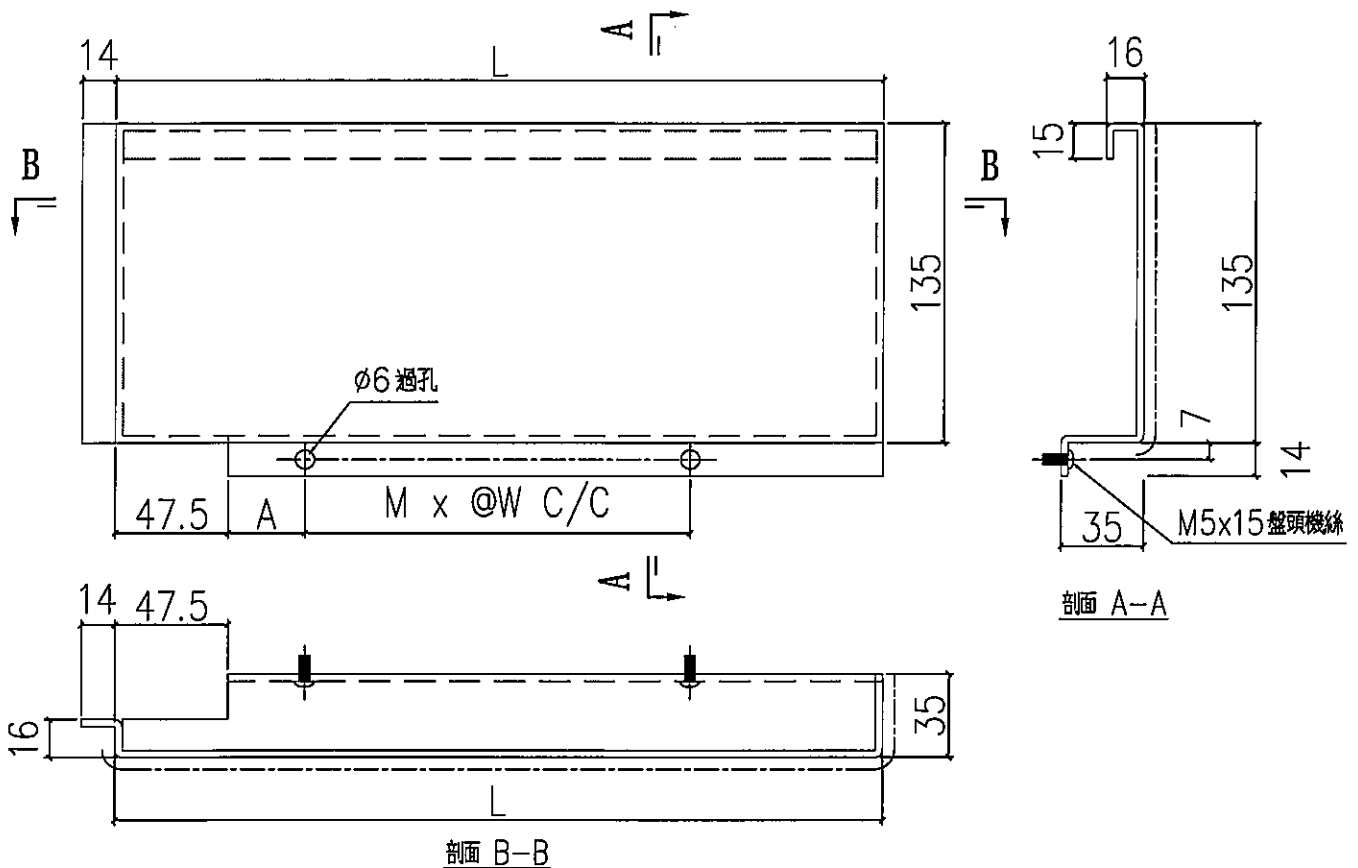
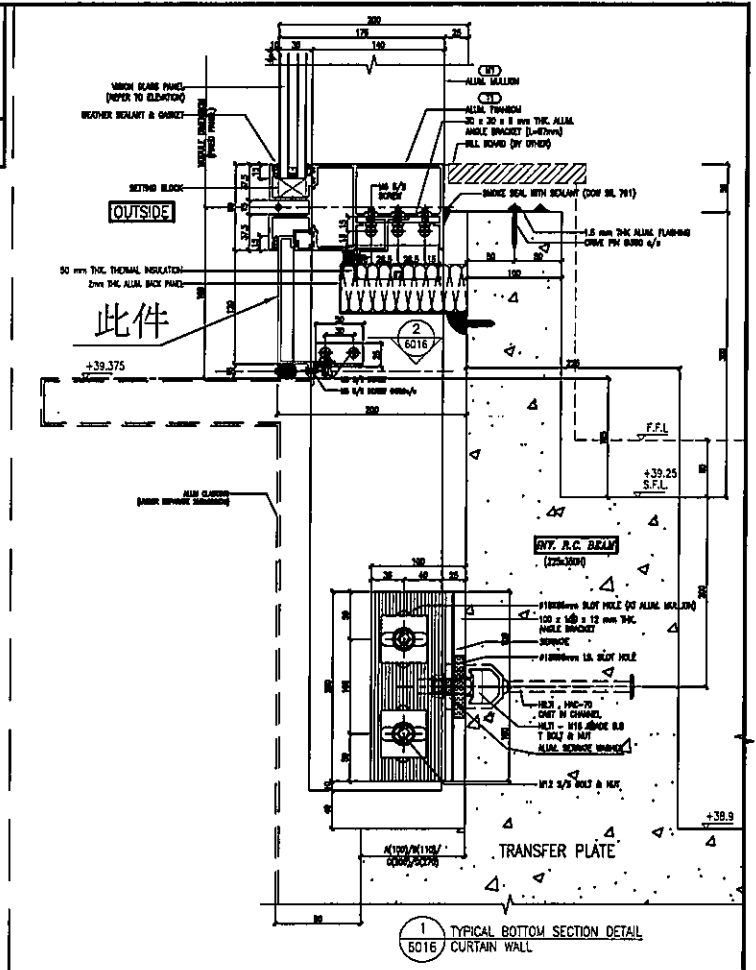


美特鋁質 有限公司  
MIDI Aluminium Fabricator Ltd.

工程號 J-837 地盤 觀塘裕民坊

數據表參見: J837-AP3-04

地盤用



名稱	室外收口件拆圖	制圖	LHR	2020.3.17	修改		
材料	3mm 鋁	復核	-	-	日期		
顏色	UCT803649 FXL-3	批准			圖號	J837-AP3-03	



美特鋁質 有限公司  
MIDI Aluminium Fabricator Ltd.

工程號 J-837 地盤 觀塘裕民坊

拆圖參見: J837-AP3-03



序號	物料編號	L(mm)	M	W	A	數量	使用位置	樓層
01	QJ-H02	435	1	250	45	1	T1CW-H-1	6F
02	QJ-G02	435	1	250	45	1	T1CW-G-2	6F
03	QJ-G04	1510	4	300	107.5	1	T1CW-G-1	6F
04	QJ-A02	985	3	250	70	1	T1CW-A-1	6F
05	QJ-A03	435	1	250	45	1		
06	QJ-B02	435	1	250	45	1	T1CW-B-3	6F
07	QJ-B02	435	1	250	45	1	T2CW-B-1	6F
08	QJ-A03	435	1	250	45	1	T2CW-A-2	6F
09	QJ-M02	435	1	250	45	1	T2CW-M-3	6F
10	QJ-M03	535	1	300	70	1		
11	QJ-H02	435	1	250	45	1	T2CW-H-2	6F
12	QJ-F04	435	1	250	45	1	T3CW-F-1	6F
13	QJ-E04	635	1	300	70	2	T3CW-E-1	6F
14	QJ-B02	435	1	250	45	1	T3CW-B-1	6F
15	QJ-A03	435	1	250	45	1	T3CW-A-2	6F
16	QJ-A11	635	1	300	120	1	T3CW-A-1	6F
17	QJ-D01	435	1	250	45	1	T3CW-D-1	6F
18	QJ-G02	435	1	250	45	1	T3CW-G-1	6F
19	QJ-F04	435	1	250	45	1	T3CW-F-2	6F
20	QJ-F07	535	1	300	70	1		
21	QJ-A15	1370	4	275	87.5	1	T5CW-A-1	6F
22	QJ-A03	435	1	250	45	1	T5CW-A-2	6F
23	QJ-N03	635	1	300	120	1	T5CW-N-1	6F
24	QJ-M02	435	1	250	45	1	T5CW-M-1	6F
25	QJ-L02	435	1	250	45	1	T5CW-L-2	6F
26	QJ-L08	635	1	300	120	1	T5CW-L-1	6F
27	QJ-H02	435	1	250	45	1	T5CW-H-3	6F
						合計:	28	

名稱	室外收口件拆圖	制圖	LHR	2020.3.17	修改		
材料	3mm鋁	復核	-	-	日期		
顏色	UCT803649 FXL-3	批准			圖號	J837-AP3-04	

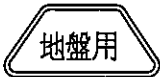




美特鋁質 有限公司  
MIDI Aluminium Fabricator Ltd.

工程號 J-837 地盤 觀塘裕民坊

拆圖參見: J837-AP3-05

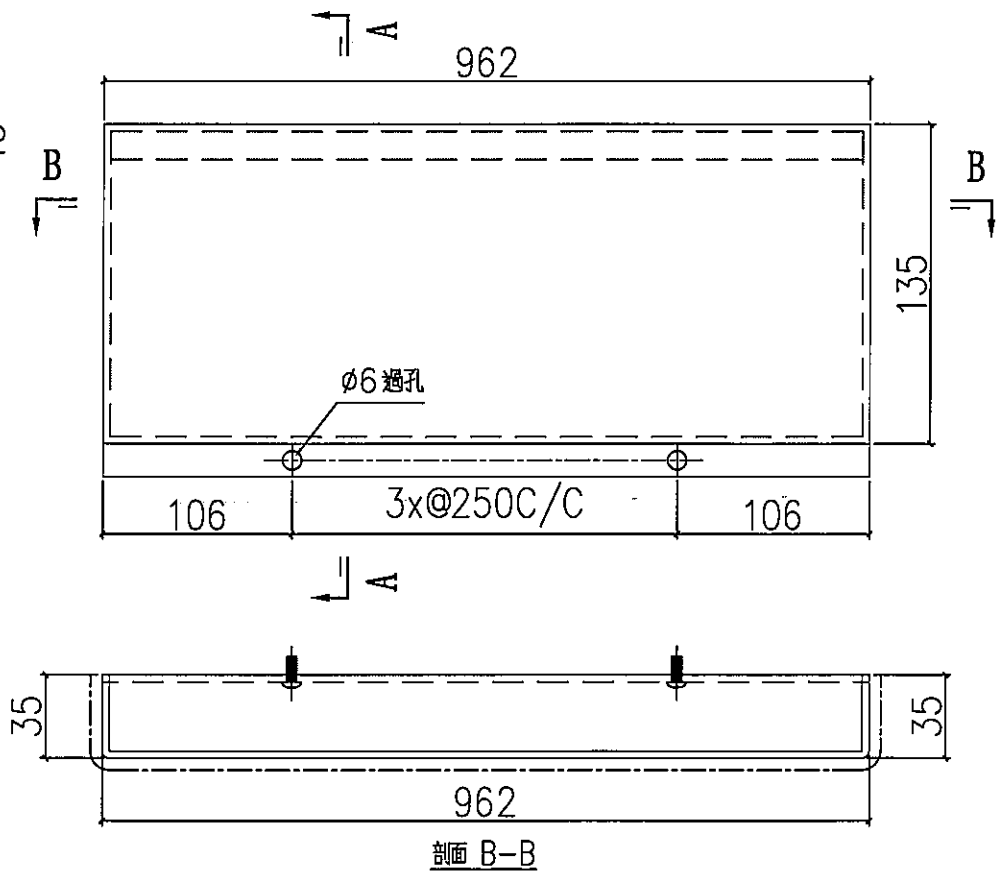
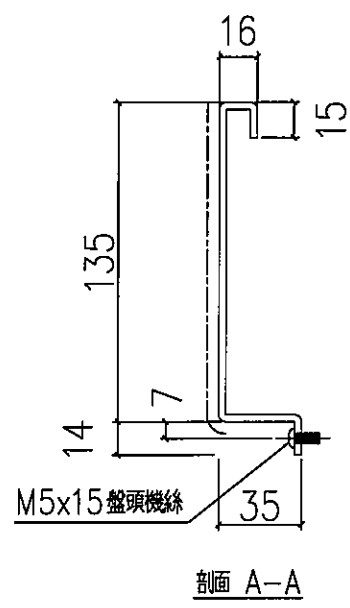
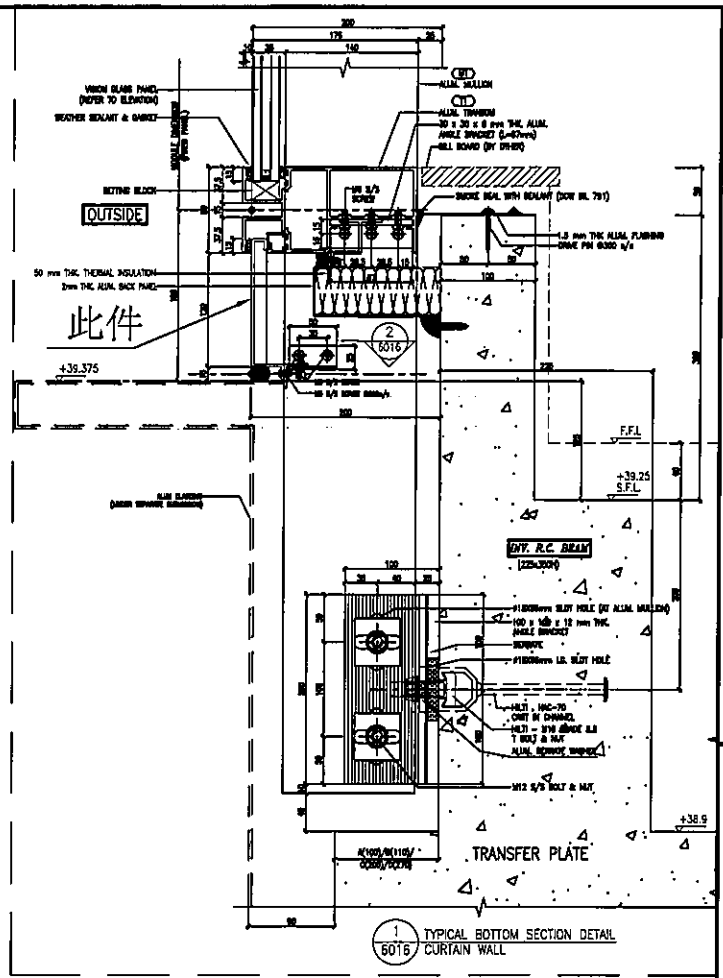


序號	物料編號	L(mm)	M	W	A	數量	使用位置	樓層
01	QJ-H03	435	1	250	45	1	T1CW-H-1	6F
02	QJ-G03	435	1	250	45	1	T1CW-G-2	6F
03	QJ-G06	635	1	300	120	1	T1CW-G-1	6F
04	QJ-A04	535	1	300	70	1	T1CW-A-1	6F
05	QJ-A05	435	1	250	45	1		
06	QJ-B03	435	1	250	45	1	T1CW-B-3	6F
07	QJ-B03	435	1	250	45	1	T2CW-B-1	6F
08	QJ-A05	435	1	250	45	1	T2CW-A-2	6F
09	QJ-M04	435	1	250	45	1	T2CW-M-3	6F
10	QJ-M05	1170	3	300	87.5	1		
11	QJ-H03	435	1	250	45	1	T2CW-H-2	6F
12	QJ-F05	1092	3	300	48.5	1	T3CW-F-1	6F
13	QJ-E05	970	3	250	62.5	1	T3CW-E-1	6F
14	QJ-E06	435	1	250	45	1		
15	QJ-B03	435	1	250	45	1	T3CW-B-1	6F
16	QJ-A05	435	1	250	45	1	T3CW-A-2	6F
17	QJ-A12	635	1	300	120	1	T3CW-A-1	6F
18	QJ-D02	435	1	250	45	1	T3CW-D-1	6F
19	QJ-G03	435	1	250	45	1	T3CW-G-1	6F
20	QJ-F08	435	1	250	45	1	T3CW-F-2	6F
21	QJ-F09	1220	4	250	62.5	1		
22	QJ-A04	535	1	300	70	1	T5CW-A-1	6F
23	QJ-A05	435	1	250	45	1	T5CW-A-2	6F
24	QJ-N04	1510	4	300	107.5	1	T5CW-N-1	6F
25	QJ-M04	435	1	250	45	1	T5CW-M-1	6F
26	QJ-L03	435	1	250	45	1	T5CW-L-2	6F
27	QJ-L09	792	2	300	48.5	1	T5CW-L-1	6F
28	QJ-H03	435	1	250	45	1	T5CW-H-3	6F
						合計:	28	

名稱	室外收口件拆圖	制圖	LHR	2020.3.17	修改		
材料	3mm鋁	復核	-	-	日期		
顏色	UCT803649 FXL-3	批准			圖號	J837-AP3-06	

 <b>美特鋁質</b> 有限公司 MIDI Aluminium Fabricator Ltd.				
工程號	J-837	地盤	觀塘裕民坊	
序號	物料編號	數量	使用位置	樓層
01	QJ-B07	1	T1CW-B-1	6F
合計:		1		

地盤用



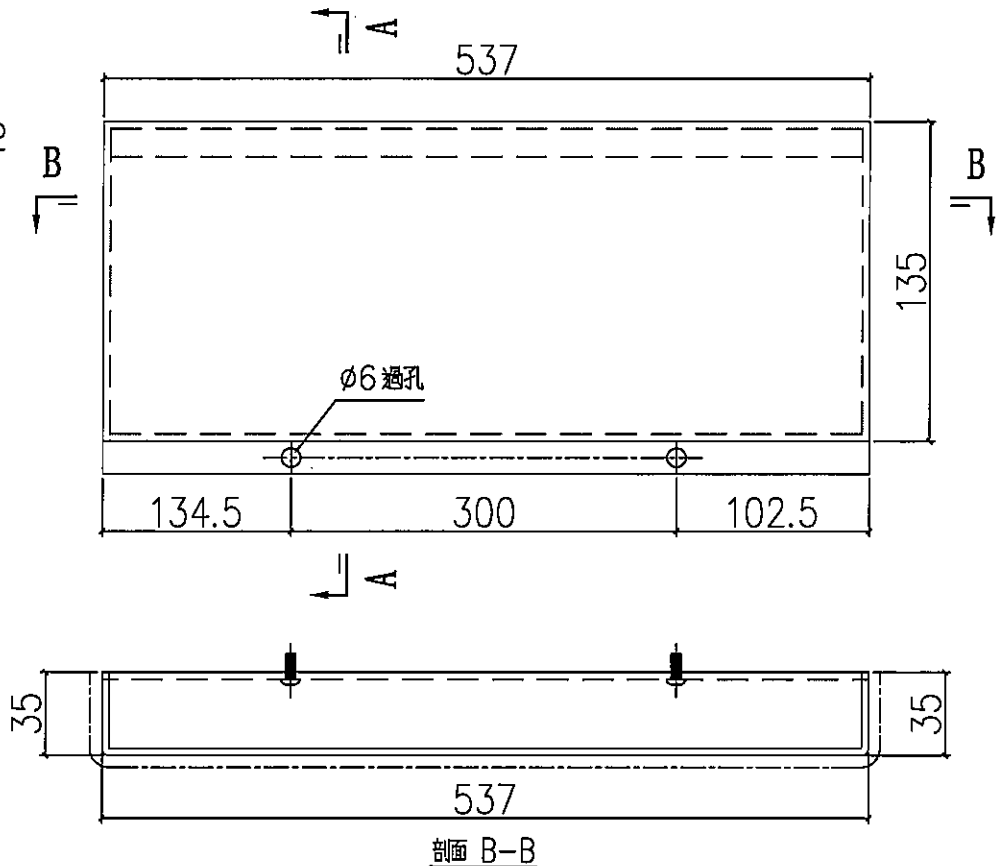
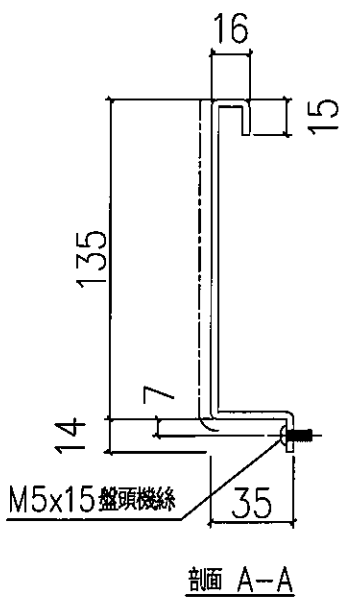
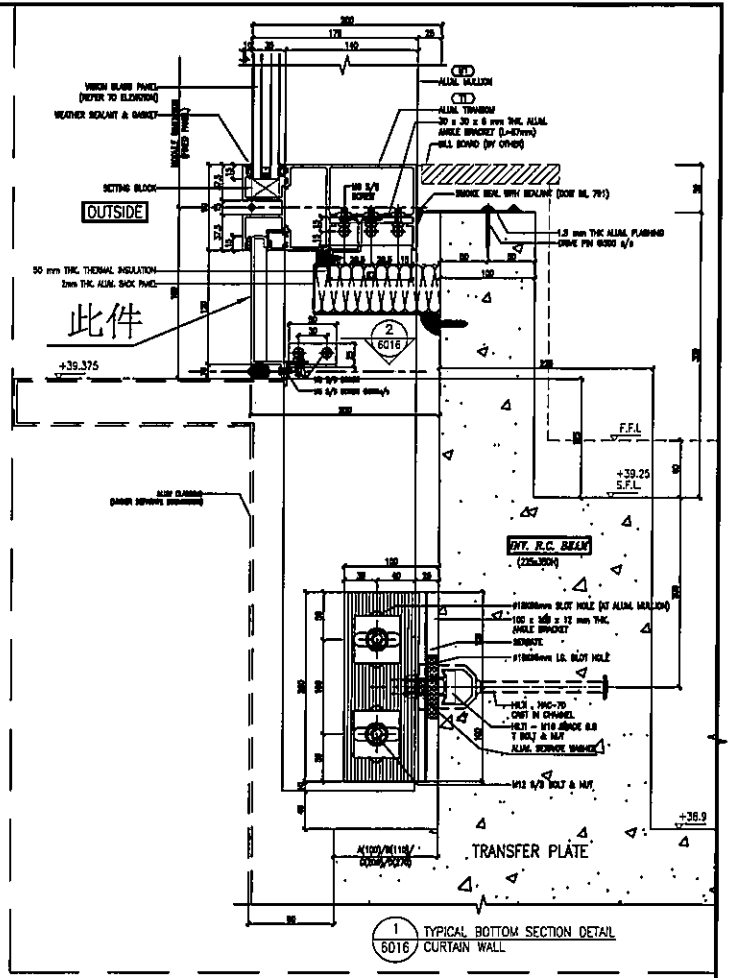
名稱	室外收口件拆圖	制圖	LHR	2020.3.17	修改		
材料	3mm 鋁	復核	-	-	日期		
顏色	UCT803649 FXL-3	批准			圖號	J837-AP3-07	

**美特鋁質** 有限公司  
MIDI Aluminium Fabricator Ltd.

工程號 J-837 地盤 觀塘裕民坊

序號	物料編號	數量	使用位置	樓層
01	QJ-B08	1	T1CW-B-1	6F
合計：		1		

地盤用

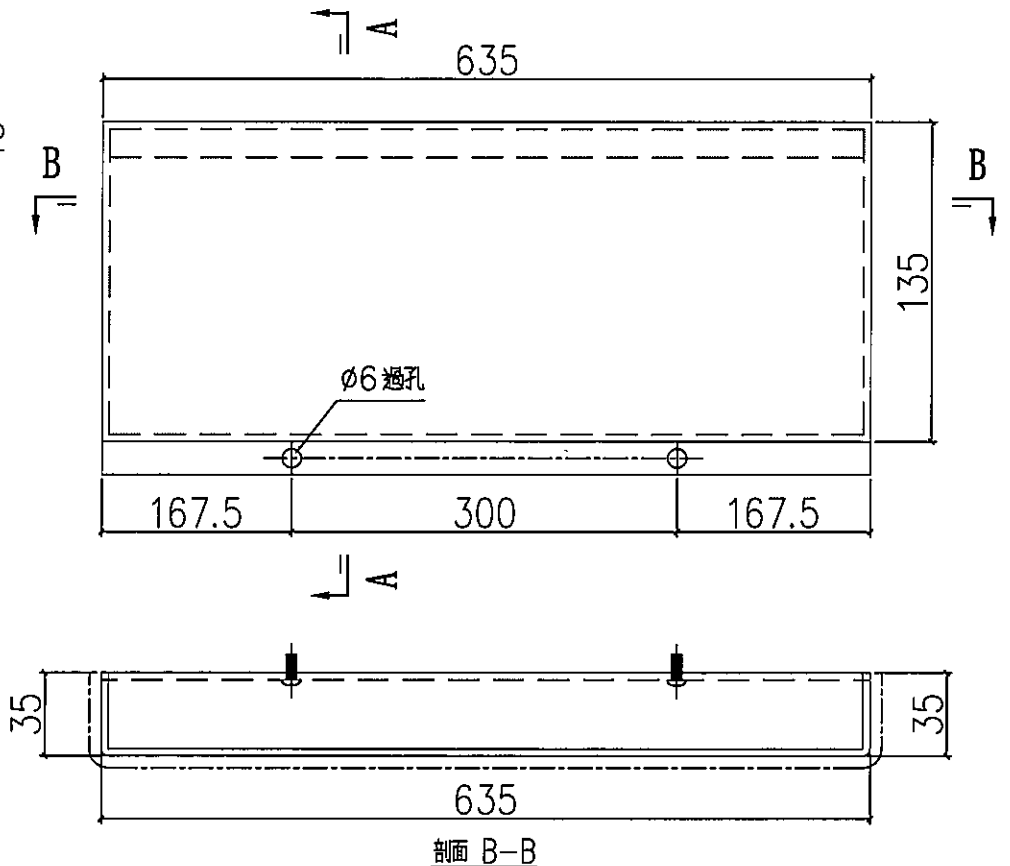
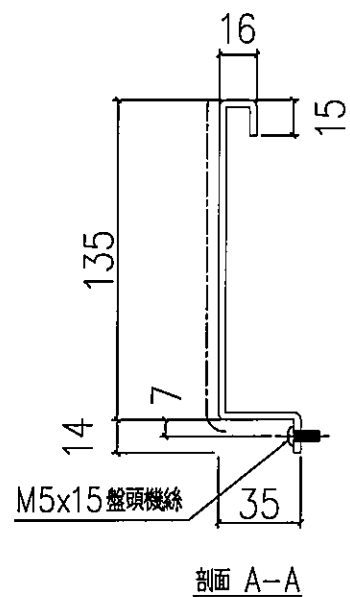
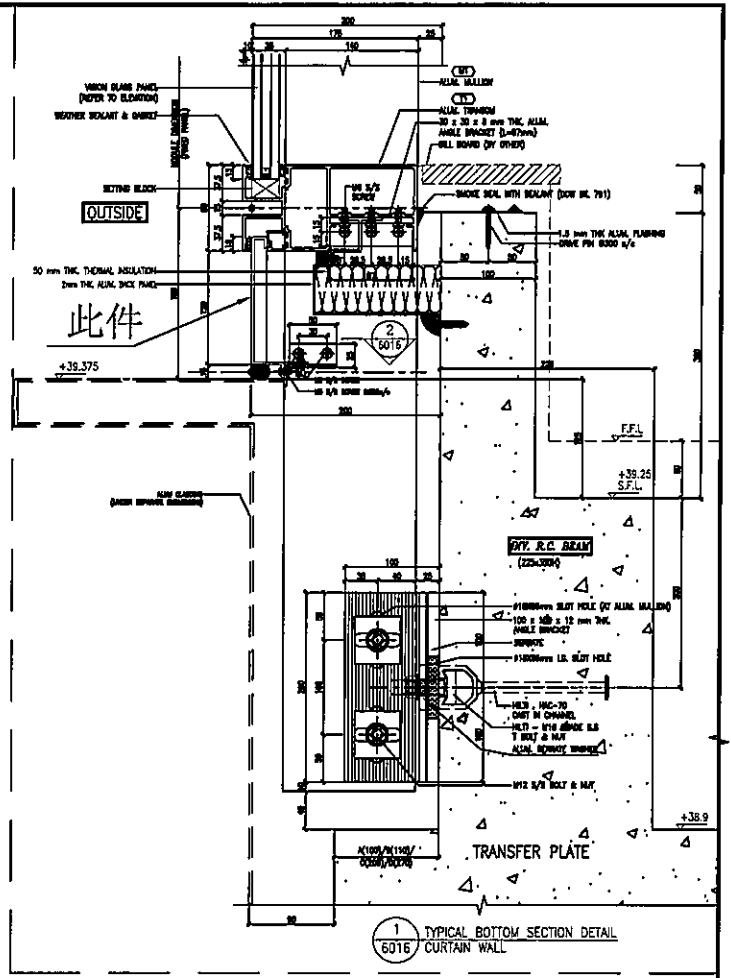


名稱	室外收口件拆圖	制圖	LHR	2020.3.17	修改		
材料	3mm 鋁	復核	-	-	日期		
顏色	UCT803649 FXL-3	批准			圖號	J837-AP3-08	

**美特鋁質** 有限公司  
MIDI Aluminium Fabricator Ltd.

工程號 J-837 地盤 觀塘裕民坊

序號	物料編號	數量	使用位置	樓層
01	QJ-B06	1	T3CW-B-2	6F
02	QJ-A13	1	T3CW-A-1	6F
03	QJ-N05	1	T5CW-N-1	6F
04	QJ-L10	1	T5CW-L-1	6F
合計：		4		



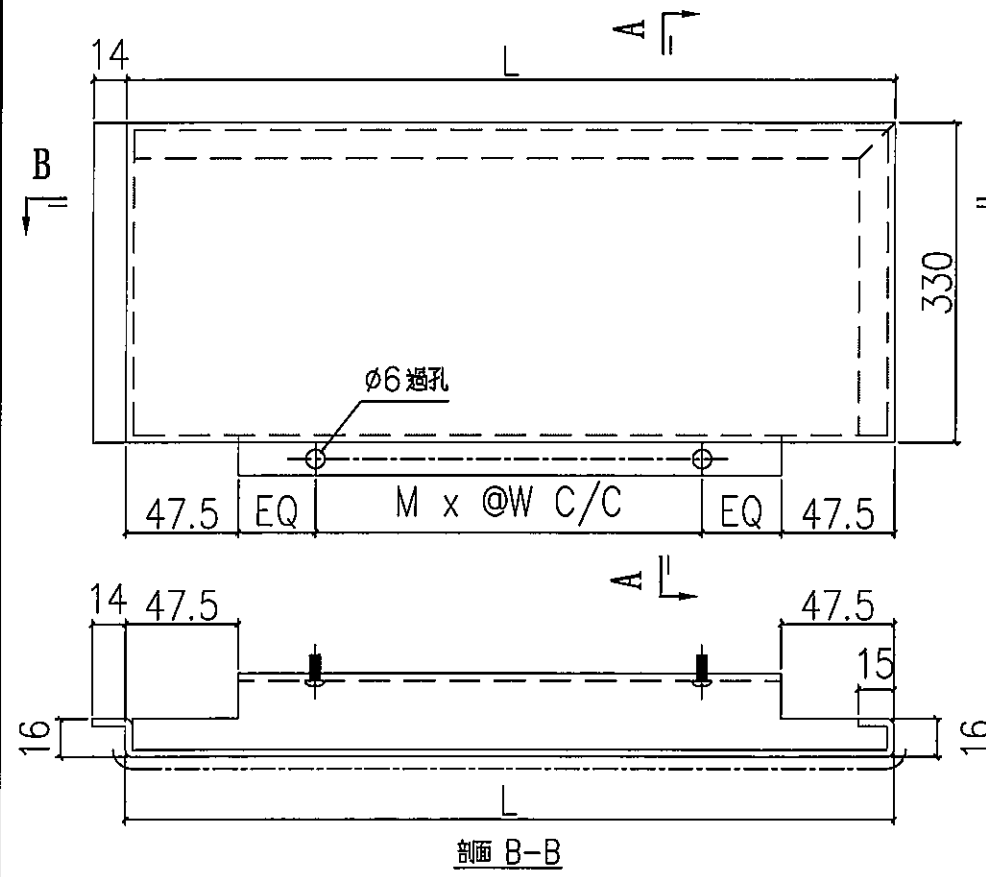
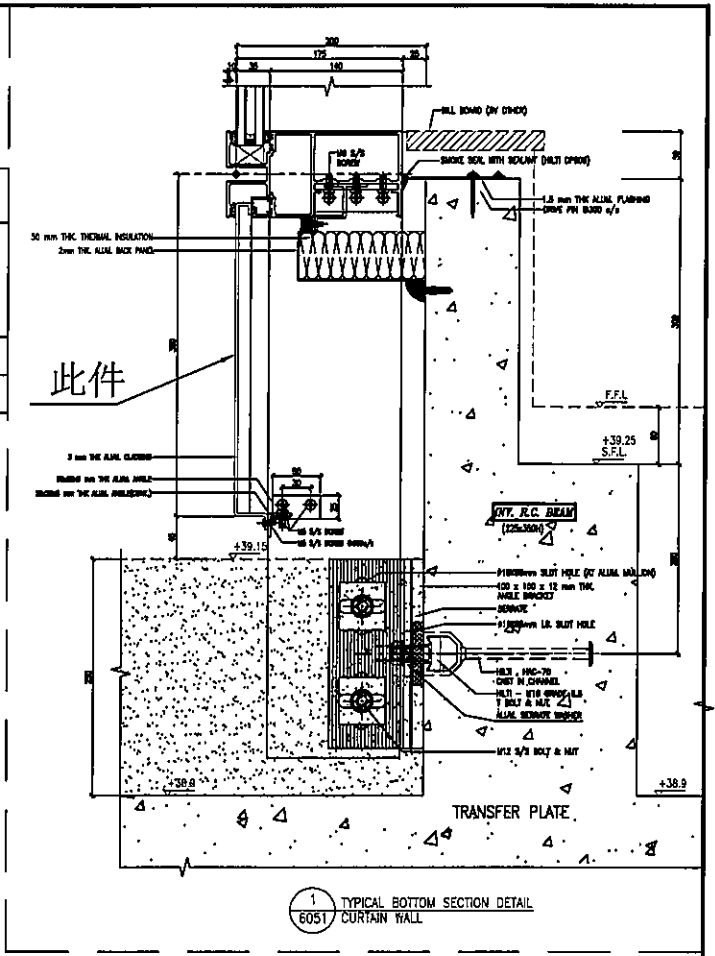
名稱	室外收口件拆圖	制圖	LHR	2020.3.17	修改		
材料	3mm 鋁	復核	-	-	日期		
顏色	UCT803649 FXL-3	批准			圖號	J837-AP3-09	

**美特鋁質** 有限公司  
MIDI Aluminium Fabricator Ltd.

工程號 J-837 地盤 觀塘裕民坊

序號	物料編號	L(mm)	M	W	A	數量	使用位置	樓層
01	QJ-B11	1510	4	300	107.5	1	T3CW-B-2	6F
02	QJ-B12	1127	3	300	66	1		
03	QJ-B13	635	1	300	120	1		
合計:						3		

地盤用

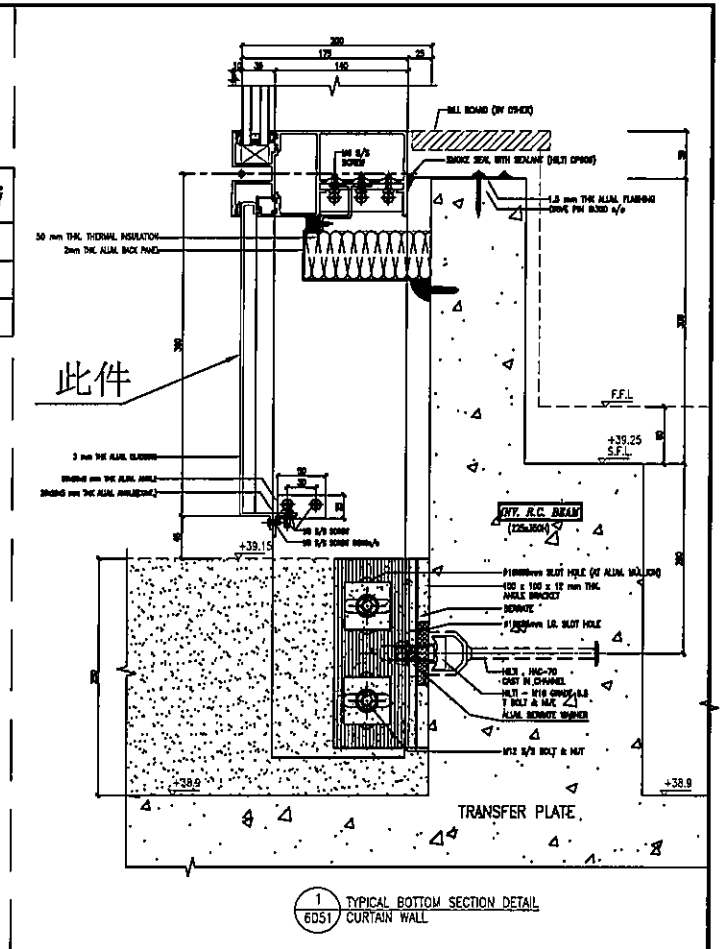


名稱	室外收口件拆圖	制圖	LHR	2020.3.17	修改		
材料	3mm 鋁	復核	-	-	日期		
顏色	UCT803649 FXL-3	批准			圖號	J837-AP3-10	

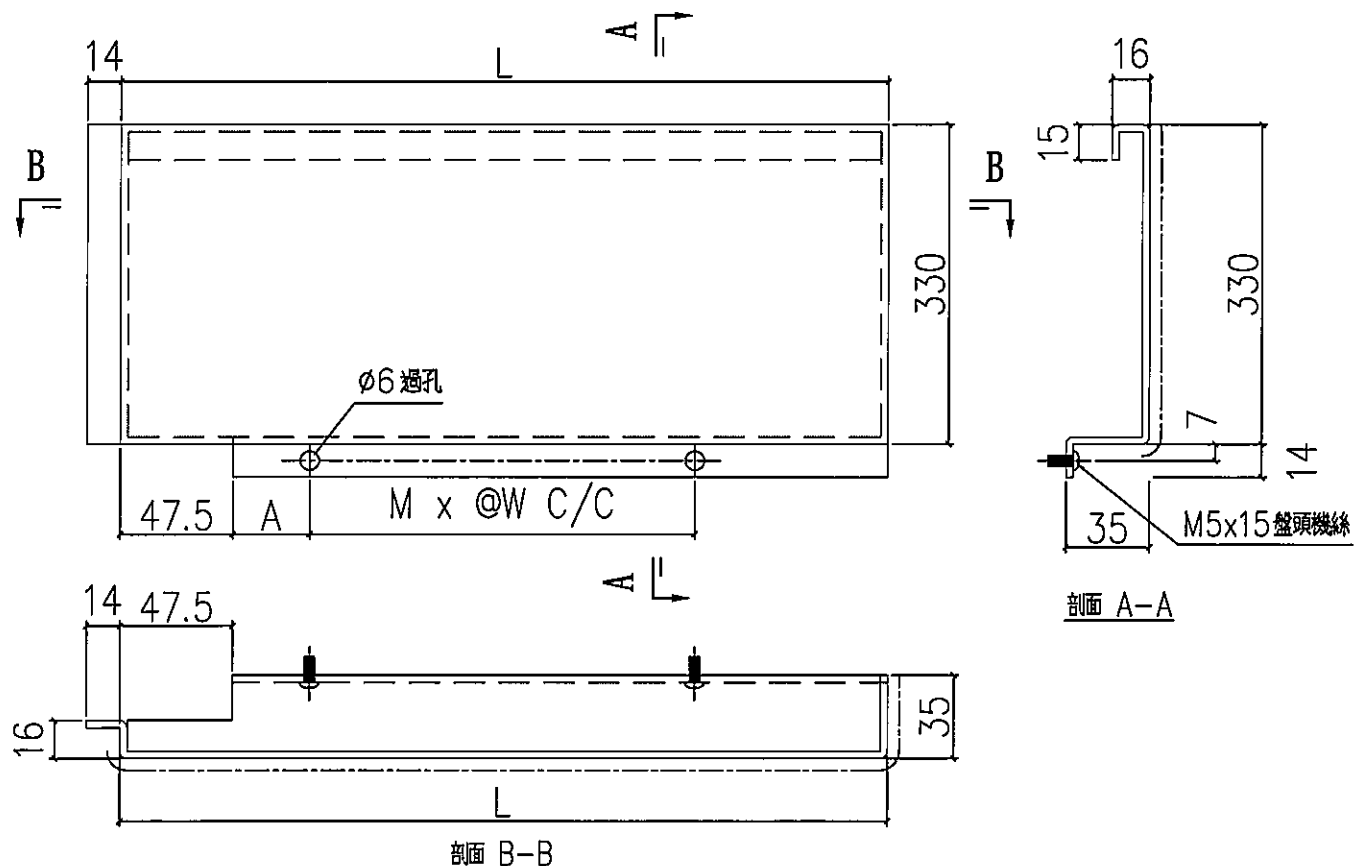


美特鋁質 有限公司  
MIDI Aluminium Fabricator Ltd.

工程號	J-837	地盤	觀塘裕民坊					
序號	物料編號	L(mm)	M	W	A	數量	使用位置	樓層
01	QJ-B14	635	1	300	120	1	T3CW-B-2	6F
合計:						1		



1 TYPICAL BOTTOM SECTION DETAIL CURTAIN WALL



名稱	室外收口件拆圖	制圖	LHR	2020.3.17	修改	
材料	3mm鋁	復核	-	-	日期	
顏色	UCT803649 FXL-3	批准			圖號	J837-AP3-11

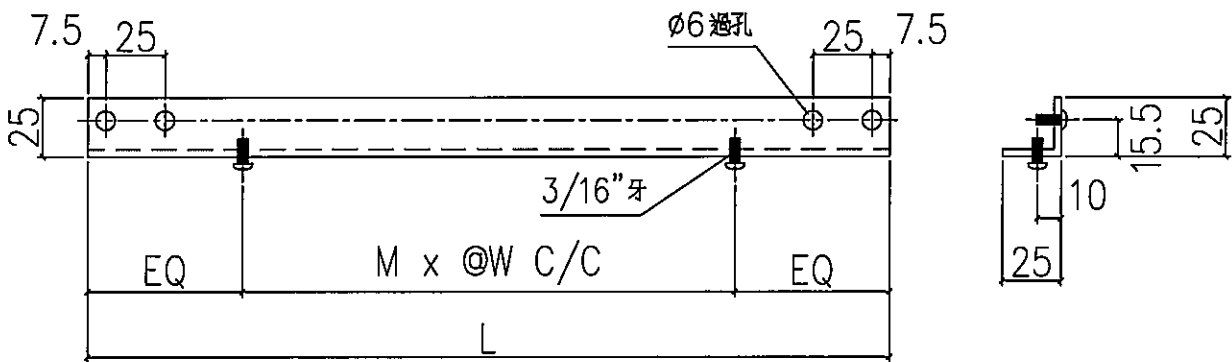




美特鋁質 有限公司  
MIDI Aluminium Fabricator Ltd.

工程號 J-837 | 地盤 | 觀塘裕民坊

數據表參見: J837-AP3-14, 15



名稱	鋁角	制圖	LHR	2020.3.17	修改			
材料	25X25X3mm THK. ALUM. ANGLE	復核	-	-	日期			
顏色	MILL	批准			圖號	J837-AP3-13		



美特鋁質 有限公司  
MIDI Aluminium Fabricator Ltd.

工程號 J-837 地盤 觀塘裕民坊

拆圖參見: J837-AP3-13



序號	物料編號	L(mm)	M	W	EQ	數量	使用位置	樓層
01	ANL-05	1600	5	300	50	1	T1CW-H-1	6F
02	ANL-25	340	1	250	45	2		
03	ANL-05	1600	5	300	50	1	T1CW-G-2	6F
04	ANL-25	340	1	250	45	2		
05	ANL-08	1415	4	300	107.5	1	T1CW-G-1	6F
06	ANL-22	540	1	300	120	2		
07	ANL-01	1800	6	275	75	1	T1CW-A-1	6F
08	ANL-18	890	3	250	70	1		
09	ANL-24	440	1	300	70	1		
10	ANL-25	340	1	250	45	2	T1CW-B-3	6F
11	ANL-11	1250	4	275	75	1		
12	ANL-25	340	1	250	45	2	T1CW-B-1	6F
13	ANL-20	867	3	250	58.5	1		
14	ANL-23	474	1	300	87	1		
15	ANL-03	1625	5	300	62.5	1	T2CW-B-1	6F
16	ANL-25	340	1	250	45	2		
17	ANL-03	1625	5	300	62.5	1	T2CW-A-2	6F
18	ANL-25	340	1	250	45	2		
19	ANL-02	1650	5	300	75	1	T2CW-M-3	6F
20	ANL-15	1075	3	300	87.5	1		
21	ANL-24	440	1	300	70	1		
22	ANL-25	340	1	250	45	2	T2CW-H-2	6F
23	ANL-03	1625	5	300	62.5	1		
24	ANL-25	340	1	250	45	2		
25	ANL-08	1415	4	300	107.5	2	T3CW-F-1	6F
26	ANL-17	997	3	300	48.5	1		
27	ANL-22	540	1	300	120	2		
28	ANL-25	340	1	250	45	2	T3CW-E-1	6F
29	ANL-08	1415	4	300	107.5	1		
30	ANL-16	1032	3	300	66	1		
31	ANL-19	875	3	250	62.5	1		
32	ANL-22	540	1	300	120	3	T3CW-B-1	6F
33	ANL-25	340	1	250	45	1		
34	ANL-07	1450	5	250	100	1	T3CW-A-2	6F
35	ANL-25	340	1	250	45	2		
36	ANL-07	1450	5	250	100	1	T3CW-A-1	6F
37	ANL-25	340	1	250	45	2		
38	ANL-08	1415	4	300	107.5	1	T3CW-A-1	6F
39	ANL-16	1032	3	300	66	1		
40	ANL-22	540	1	300	120	4		
合計:						58		

名稱	鋁角	制圖	LHR	2020.3.17	修改		
材料	25X25X3mm THK. ALUM. ANGLE	復核	-	-	日期		
顏色	MILL	批准			圖號	J837-AP3-14	



美特鋁質 有限公司  
MIDI Aluminium Fabricator Ltd.

工程號 J-837 地盤 觀塘裕民坊

拆圖參見: J837-AP3-13

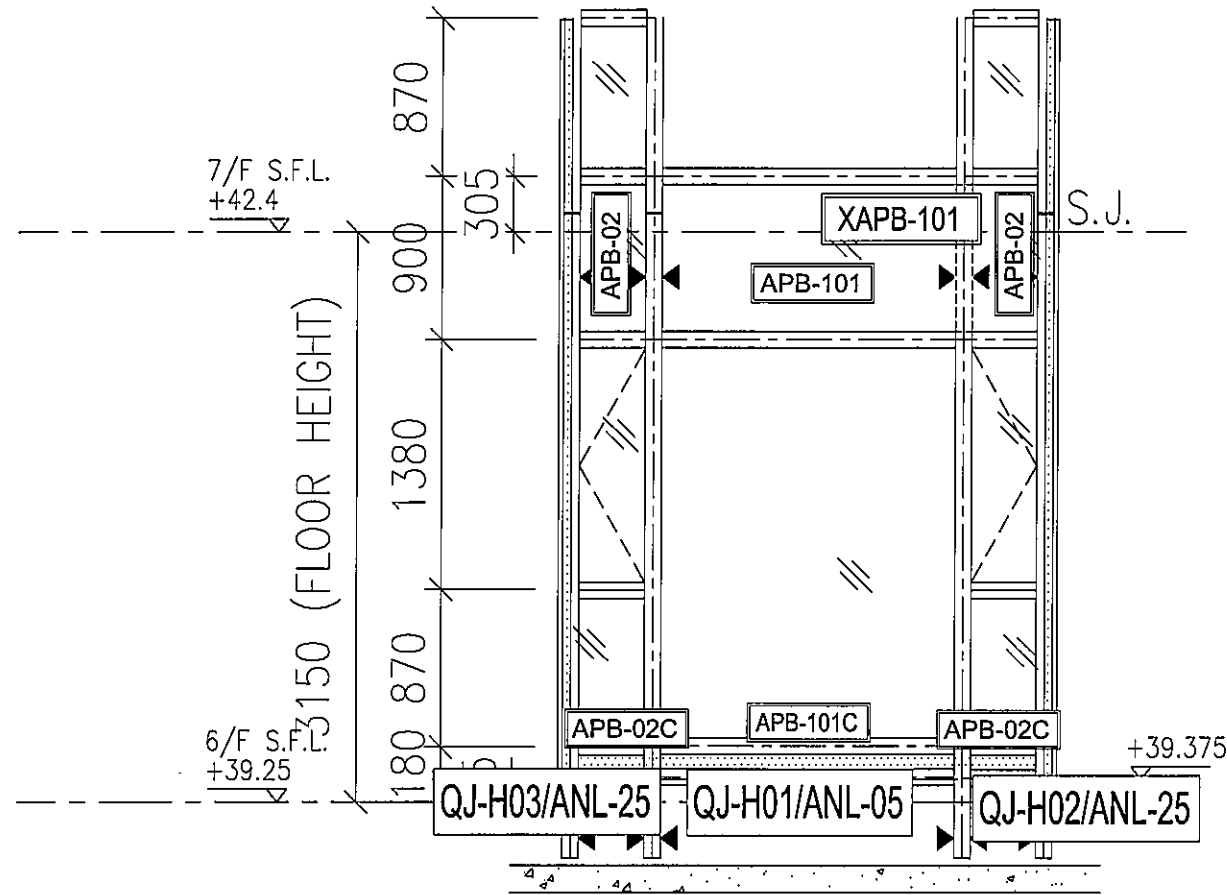


序號	物料編號	L(mm)	M	W	EQ	數量	使用位置	樓層
01	ANL-08	1415	4	300	107.5	1	T3CW-B-2	6F
02	ANL-16	1032	3	300	66	1		
03	ANL-22	540	1	300	120	4		
04	ANL-25	340	1	250	45	2	T3CW-D-1	6F
05	ANL-25	340	1	250	45	2	T3CW-G-1	6F
06	ANL-12	1200	4	275	50	1	T3CW-F-2	6F
07	ANL-13	1125	4	250	62.5	1		
08	ANL-24	440	1	300	70	1		
09	ANL-25	340	1	250	45	2		
10	ANL-10	1275	4	275	87.5	1	T5CW-A-1	6F
11	ANL-24	440	1	300	70	1	T5CW-A-2	6F
12	ANL-04	1610	5	300	55	1		
13	ANL-25	340	1	250	45	2	T5CW-N-1	6F
14	ANL-08	1415	4	300	107.5	1		
15	ANL-14	1107	4	250	53.5	1		
16	ANL-22	540	1	300	120	3	T5CW-M-1	6F
17	ANL-09	1400	4	300	100	1		
18	ANL-25	340	1	250	45	2	T5CW-L-2	6F
19	ANL-09	1400	4	300	100	1		
20	ANL-25	340	1	250	45	2		
21	ANL-08	1415	4	300	107.5	1	T5CW-L-1	6F
22	ANL-14	1107	4	250	53.5	1		
23	ANL-21	697	2	300	48.5	1		
24	ANL-22	540	1	300	120	3		
25	ANL-25	340	1	250	45	1		
26	ANL-06	1575	5	285	75	1	T5CW-H-3	6F
27	ANL-25	340	1	250	45	2		
合計:						41		

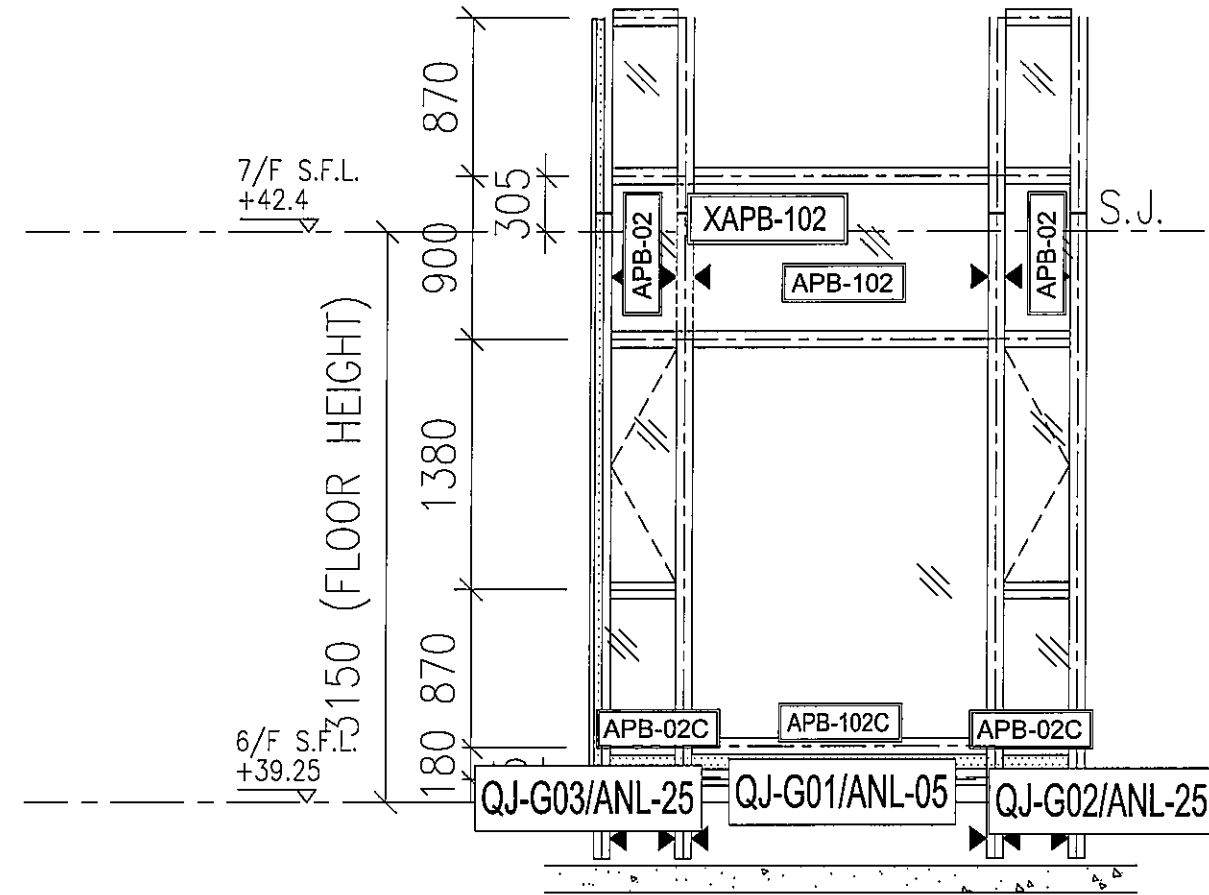
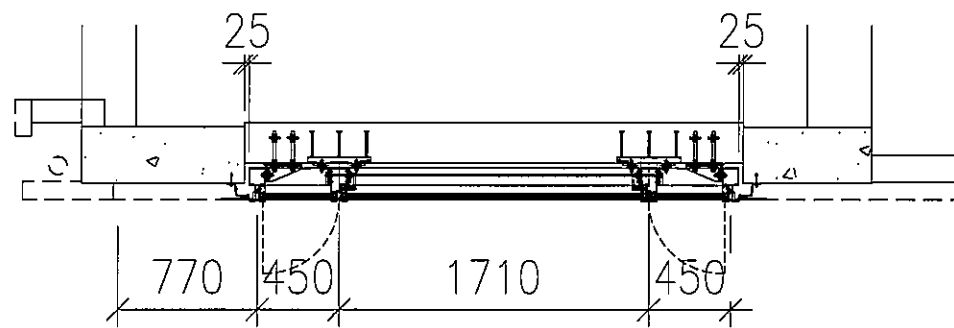
名稱	鋁角	制圖	LHR	2020.3.17	修改		
材料	25X25X3mm THK. ALUM. ANGLE	復核	-	-	日期		
顏色	MILL	批准			圖號	J837-AP3-15	

# T1-6F:H-1/G-2

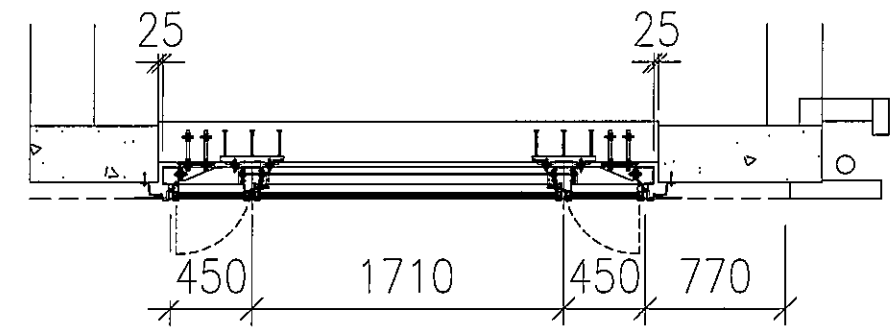
## 起腳位鋁板及雙主企位鋁背板位置圖



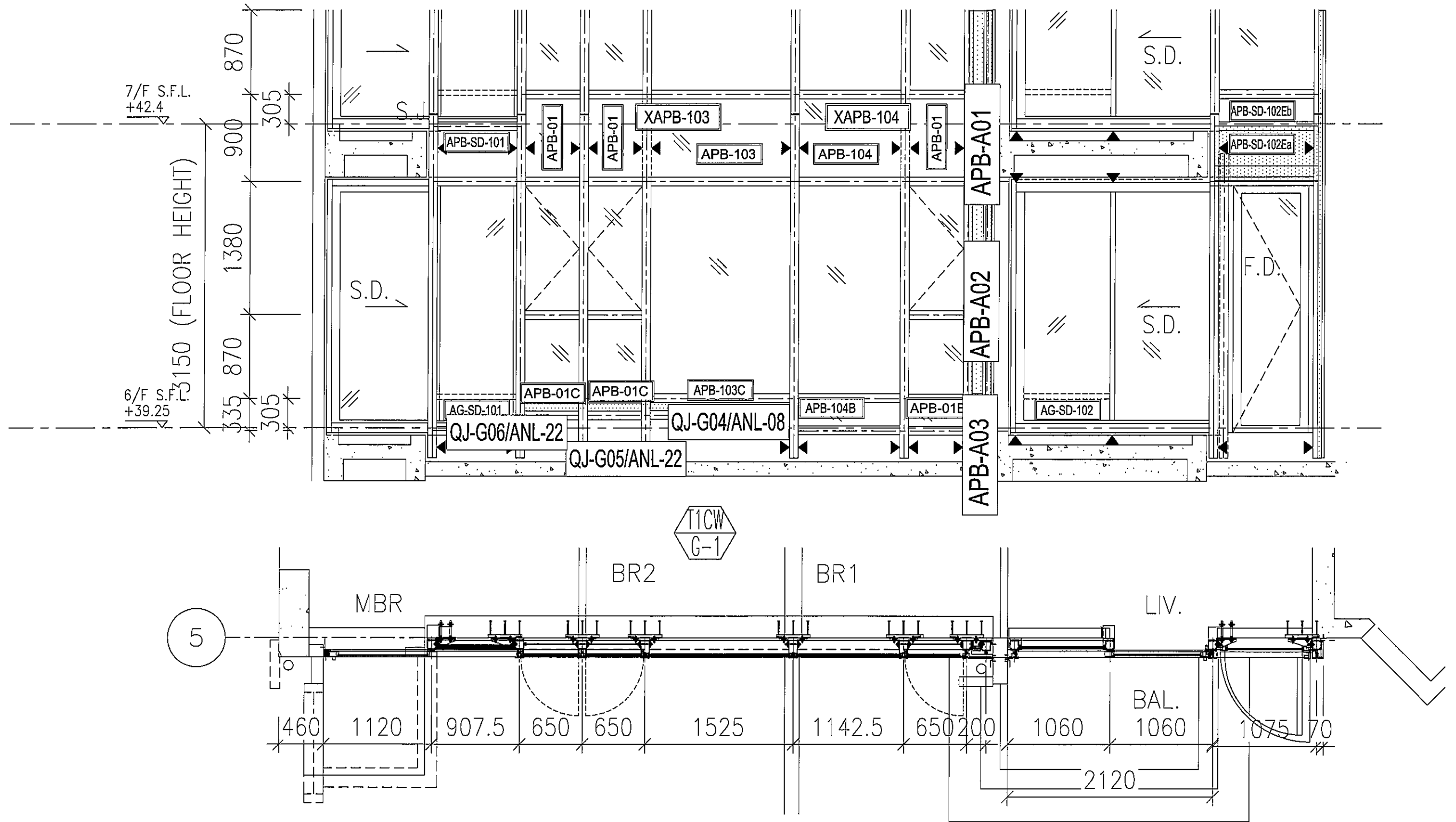
T1CW  
H-1



T1CW  
G-2

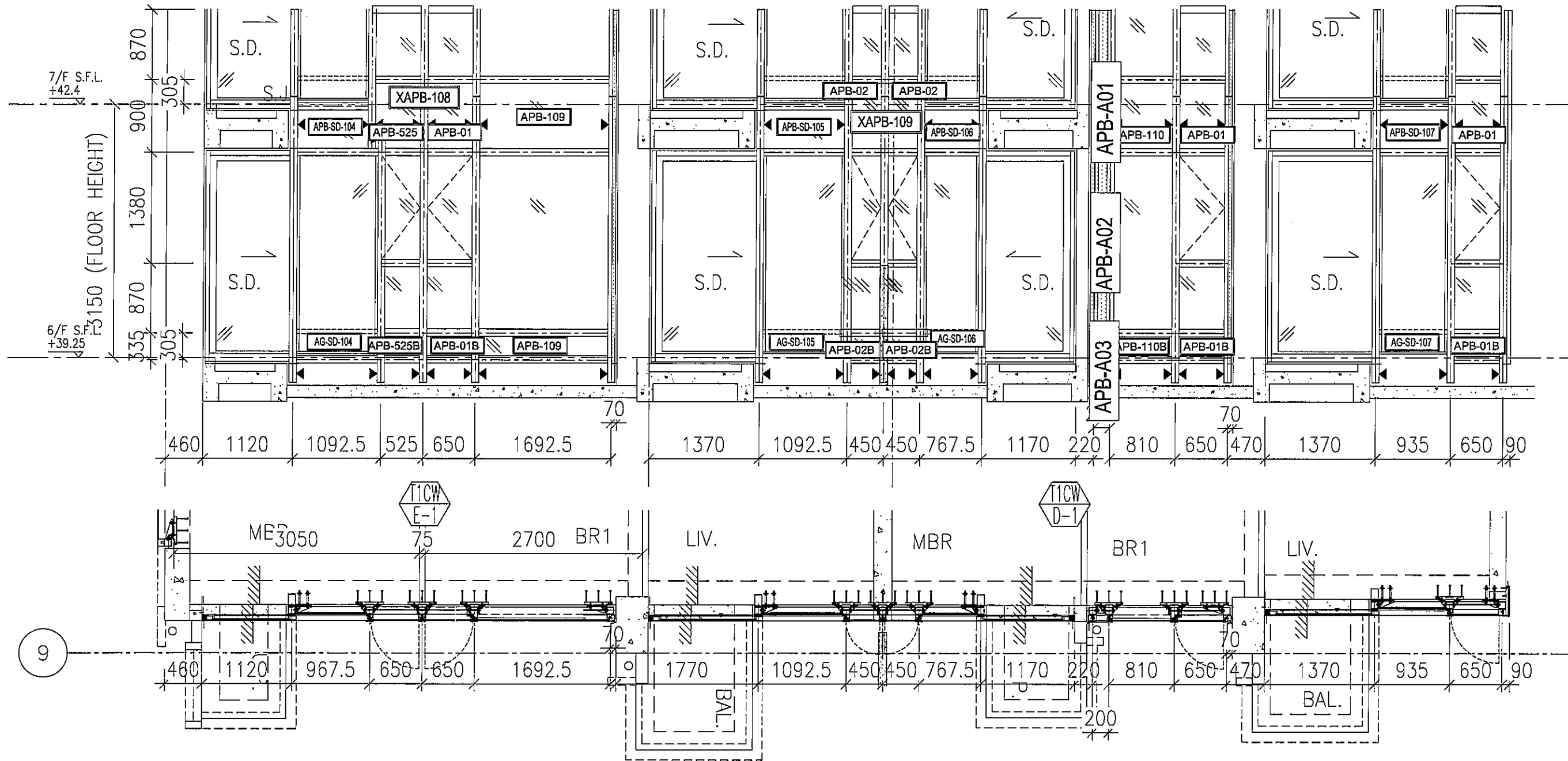


# T1-6F:G-1 起腳位鋁板及雙主企位鋁背板位置圖



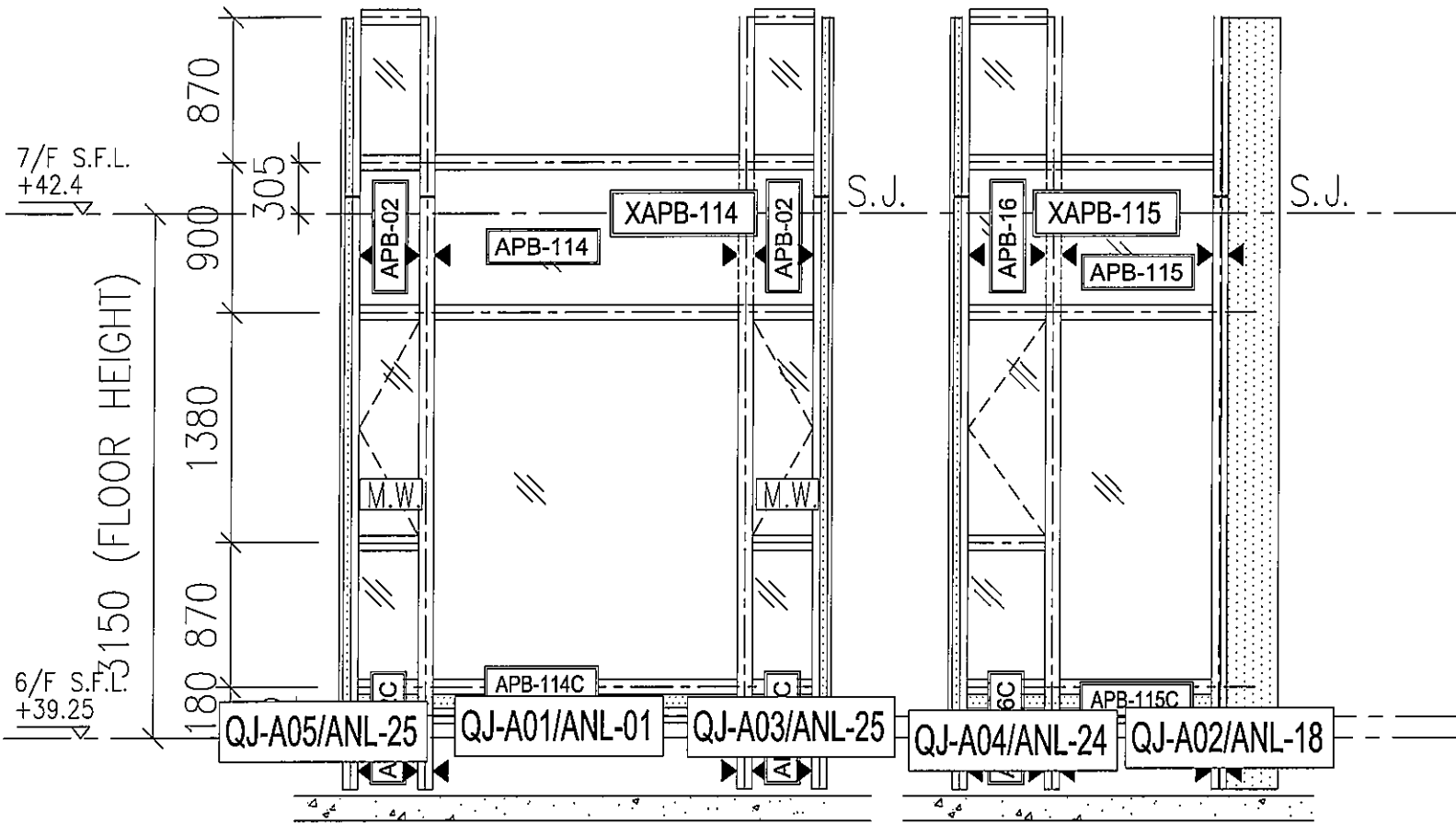
# T1-6F:E-1/D-1

## 起腳位鋁板及雙主企位鋁背板位置圖

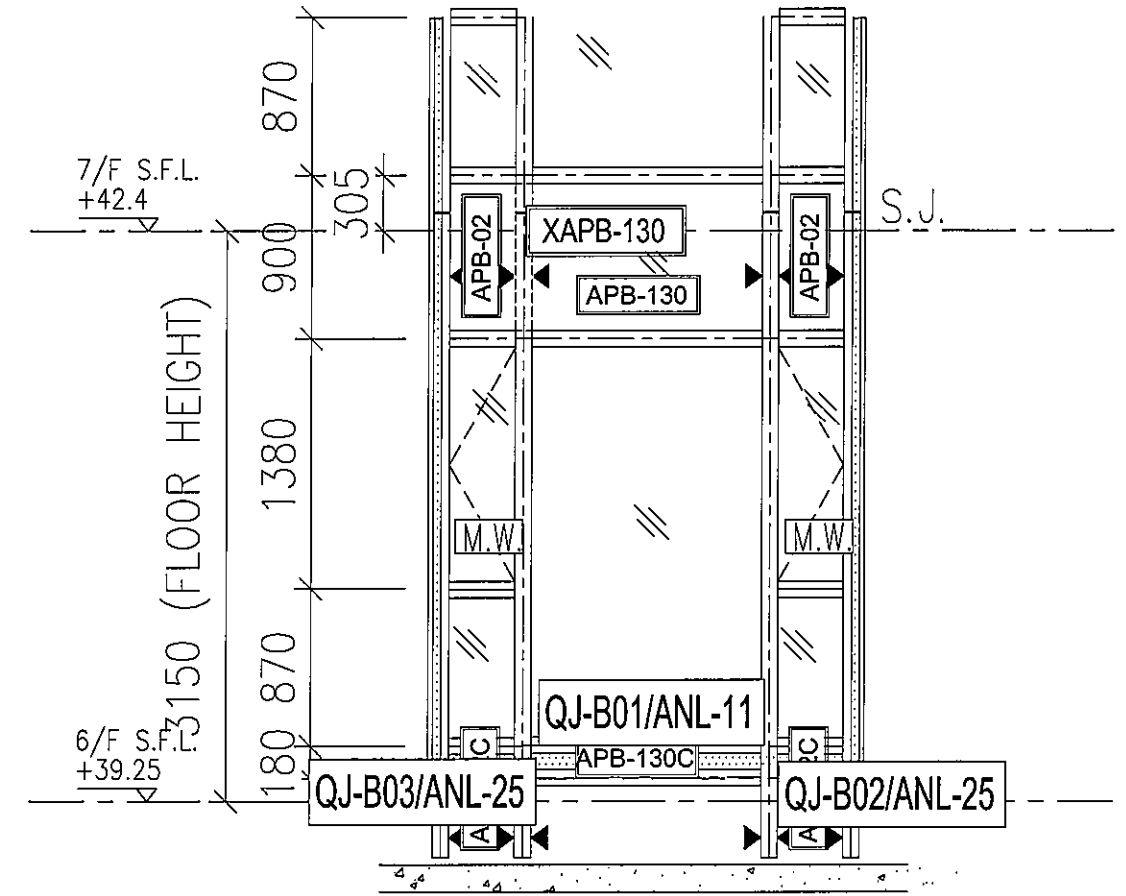
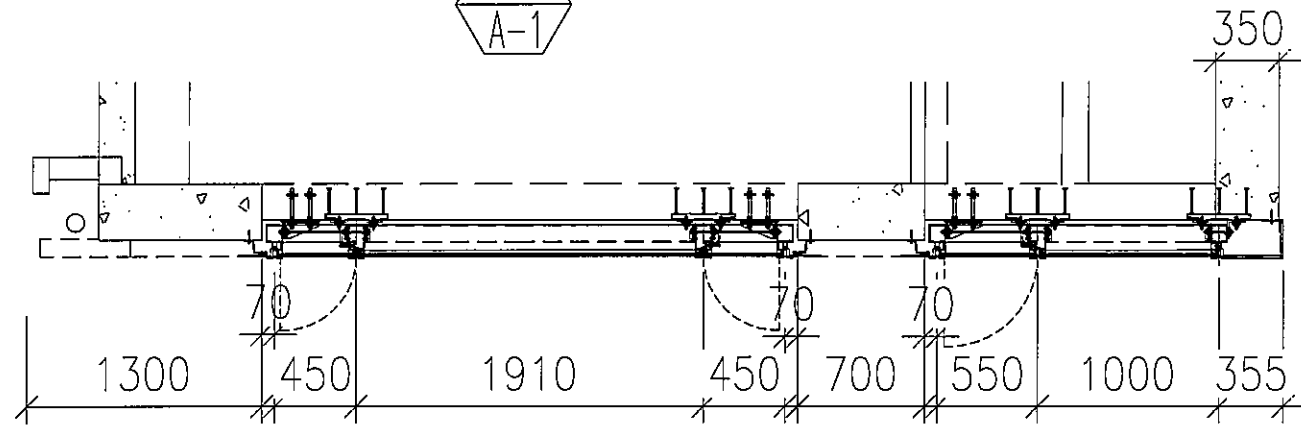


# T1-6F:A-1/B-3

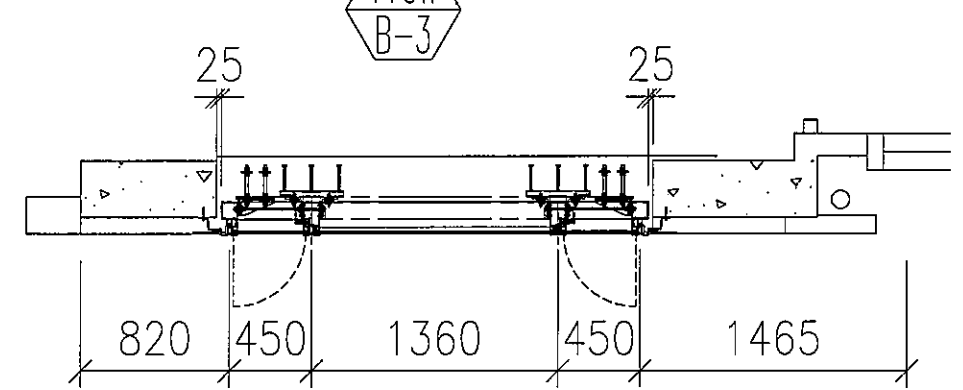
## 起腳位鋁板及雙主企位鋁背板位置圖



T1CW  
A-1

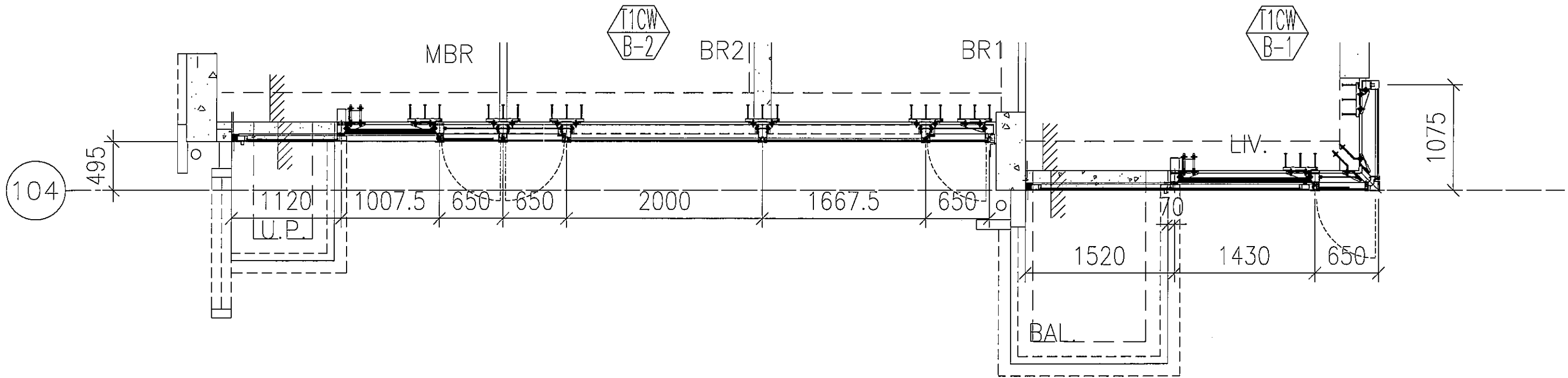
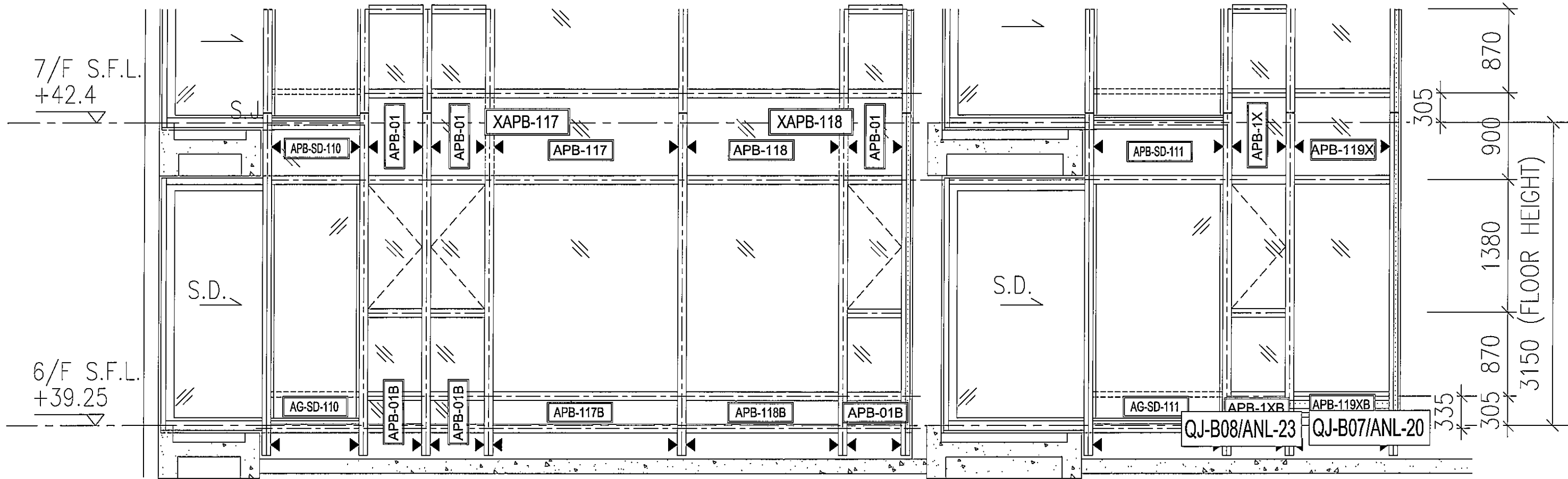


T1CW  
B-3



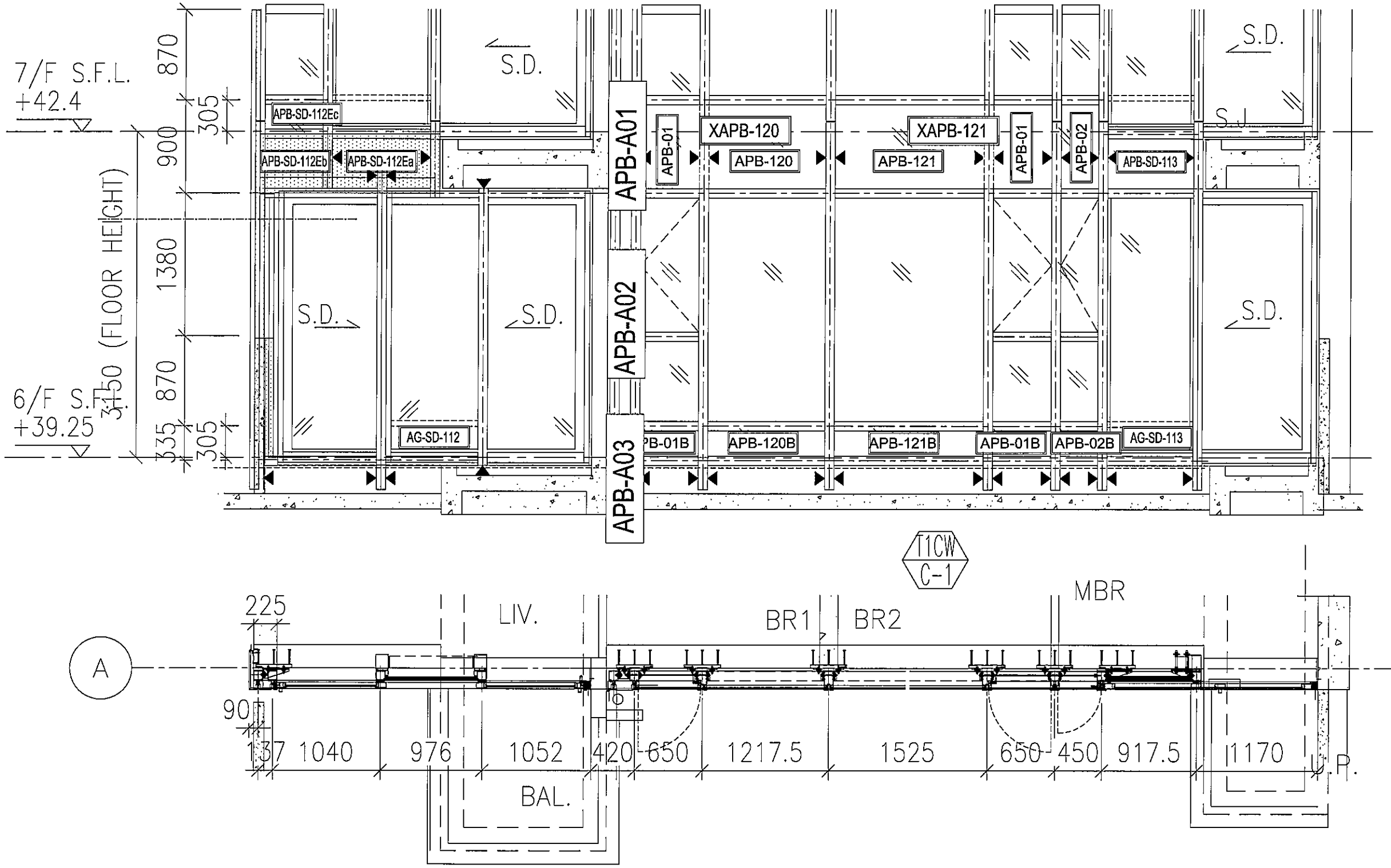
# T1-6F:B-2/B-1

## 起腳位鋁板及雙主企位鋁背板位置圖



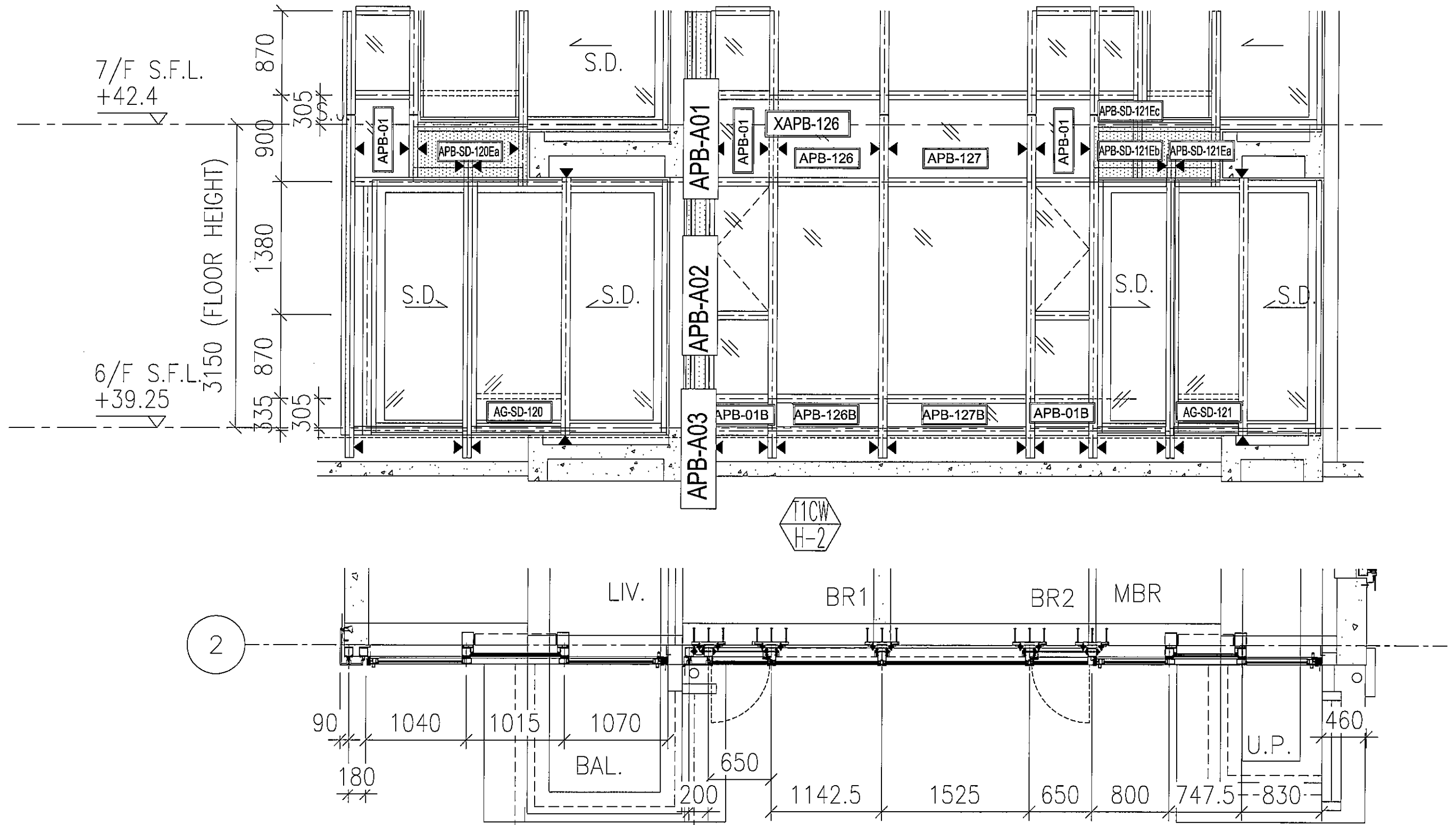
# T1-6F:C-1

## 起腳位鋁板及雙主企位鋁背板位置圖



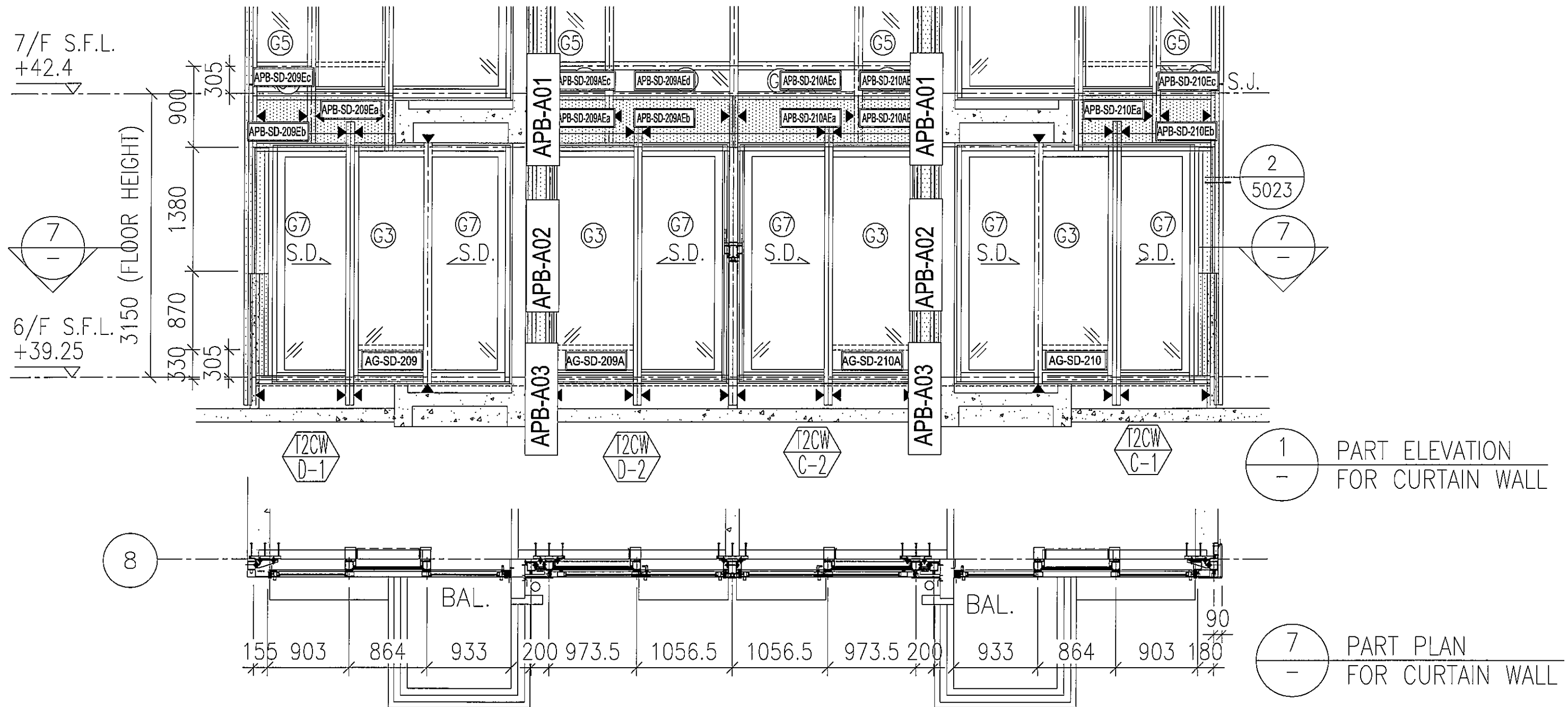
# T1-6F:H-2

## 起腳位鋁板及雙主企位鋁背板位置圖

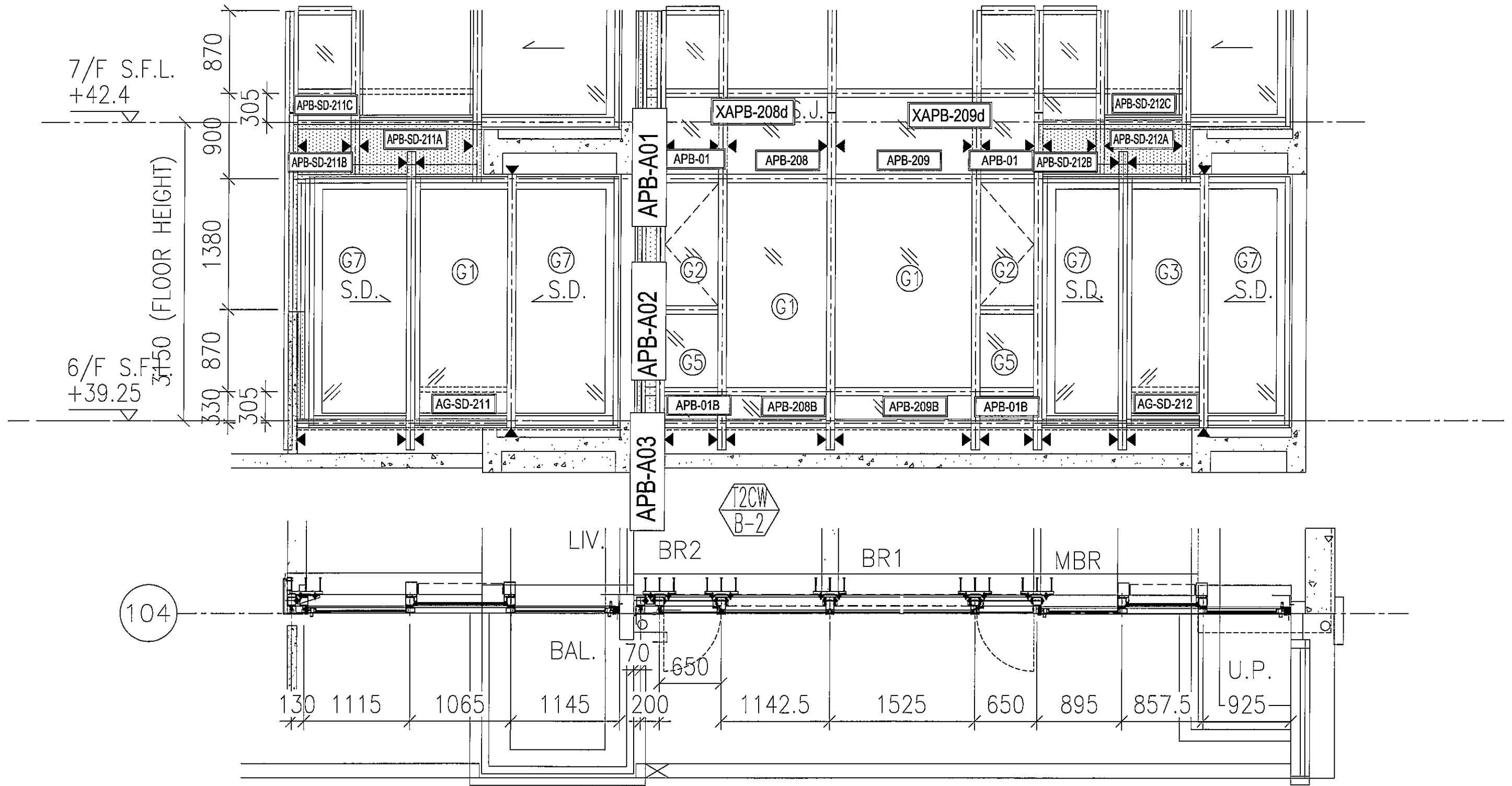


# T2-6F:D-1/C-2-C-1

## 起腳位鋁板及雙主企間鋁背板位置圖



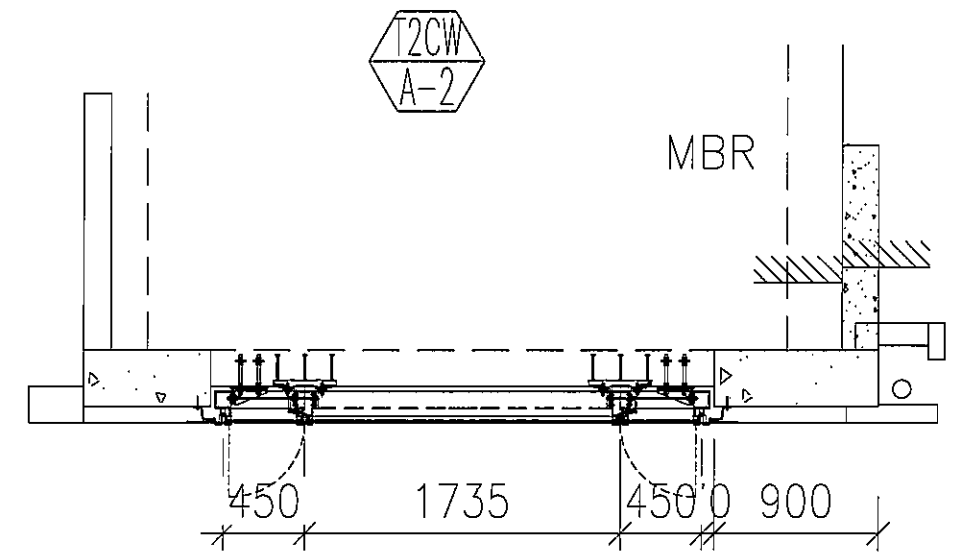
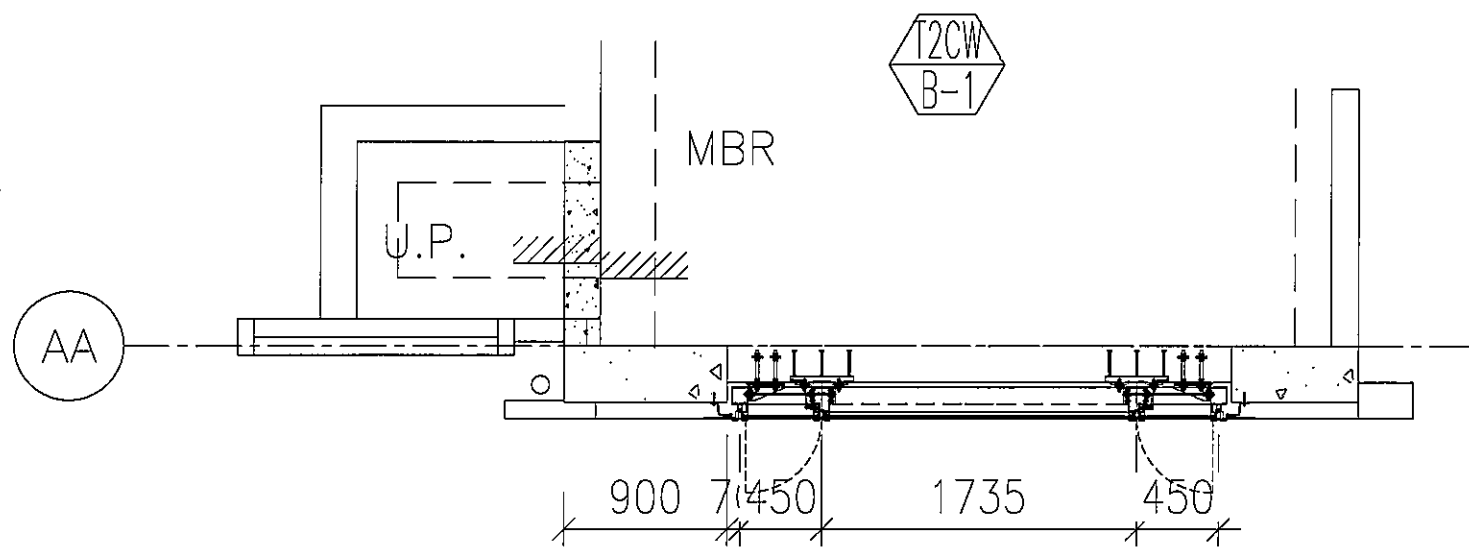
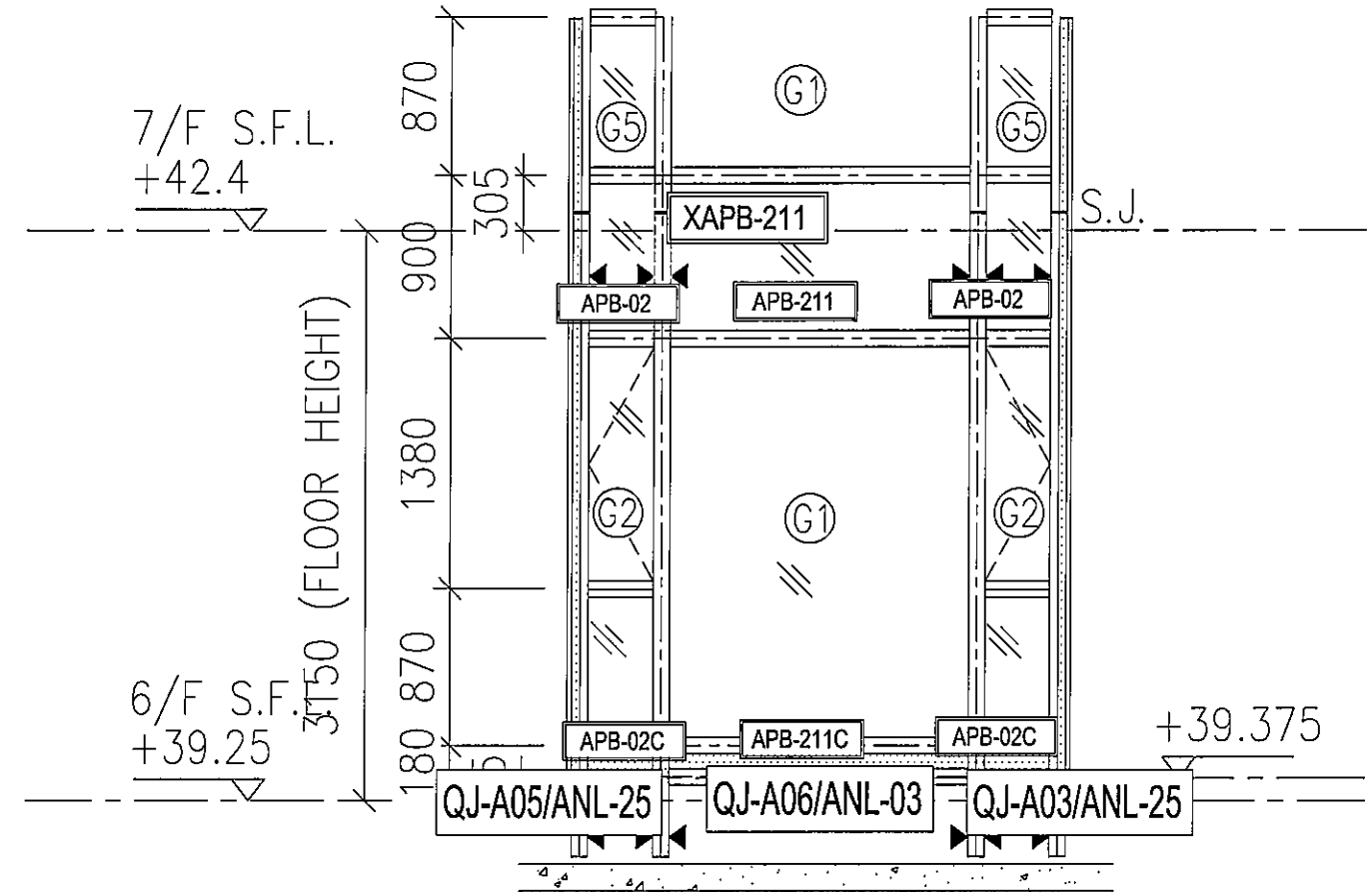
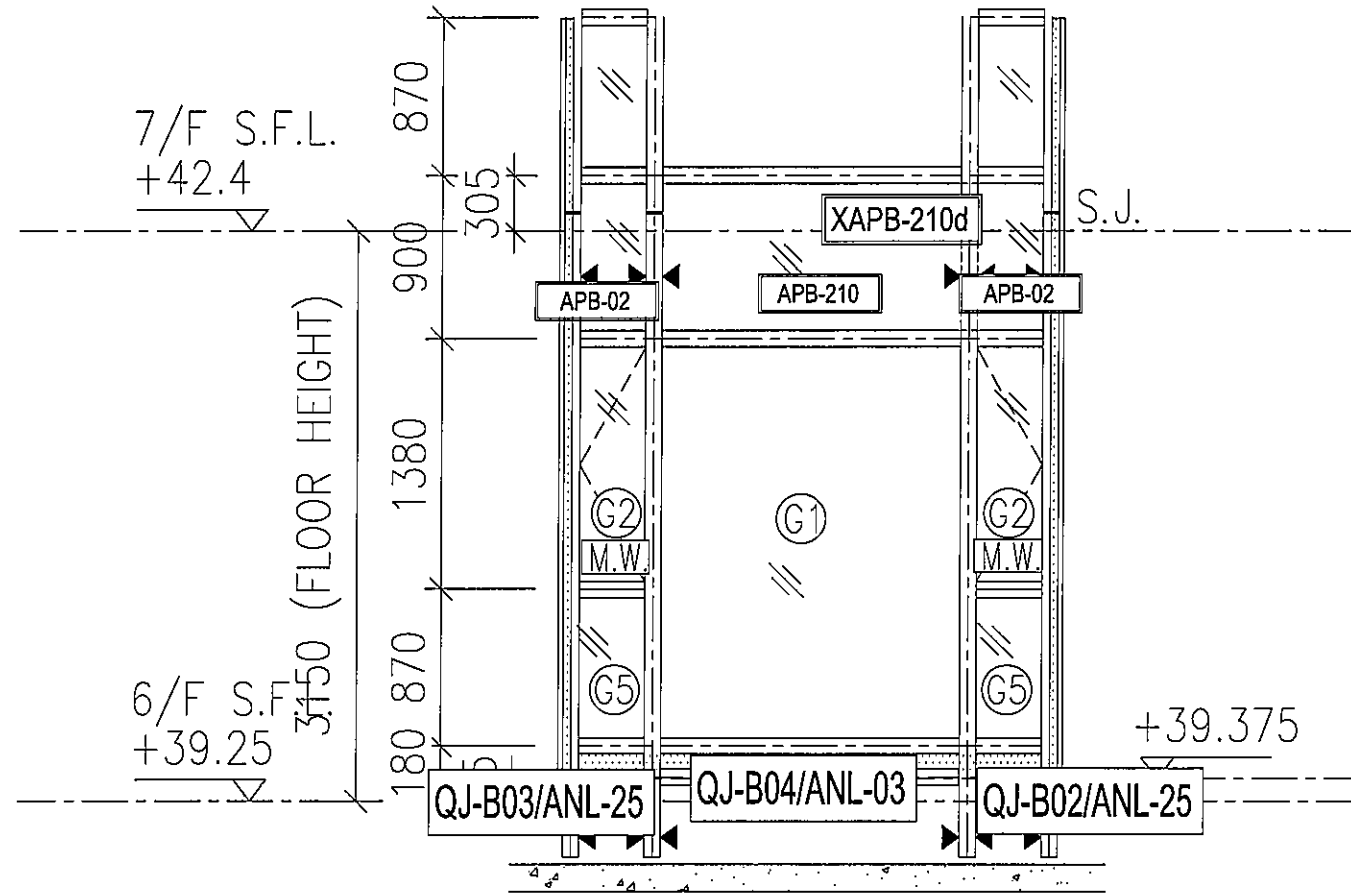
# T2-6F:B-2-樣辦房 起腳位鋁板及雙主企間鋁背板位置圖



# T2-6F:B-1-樣辦房

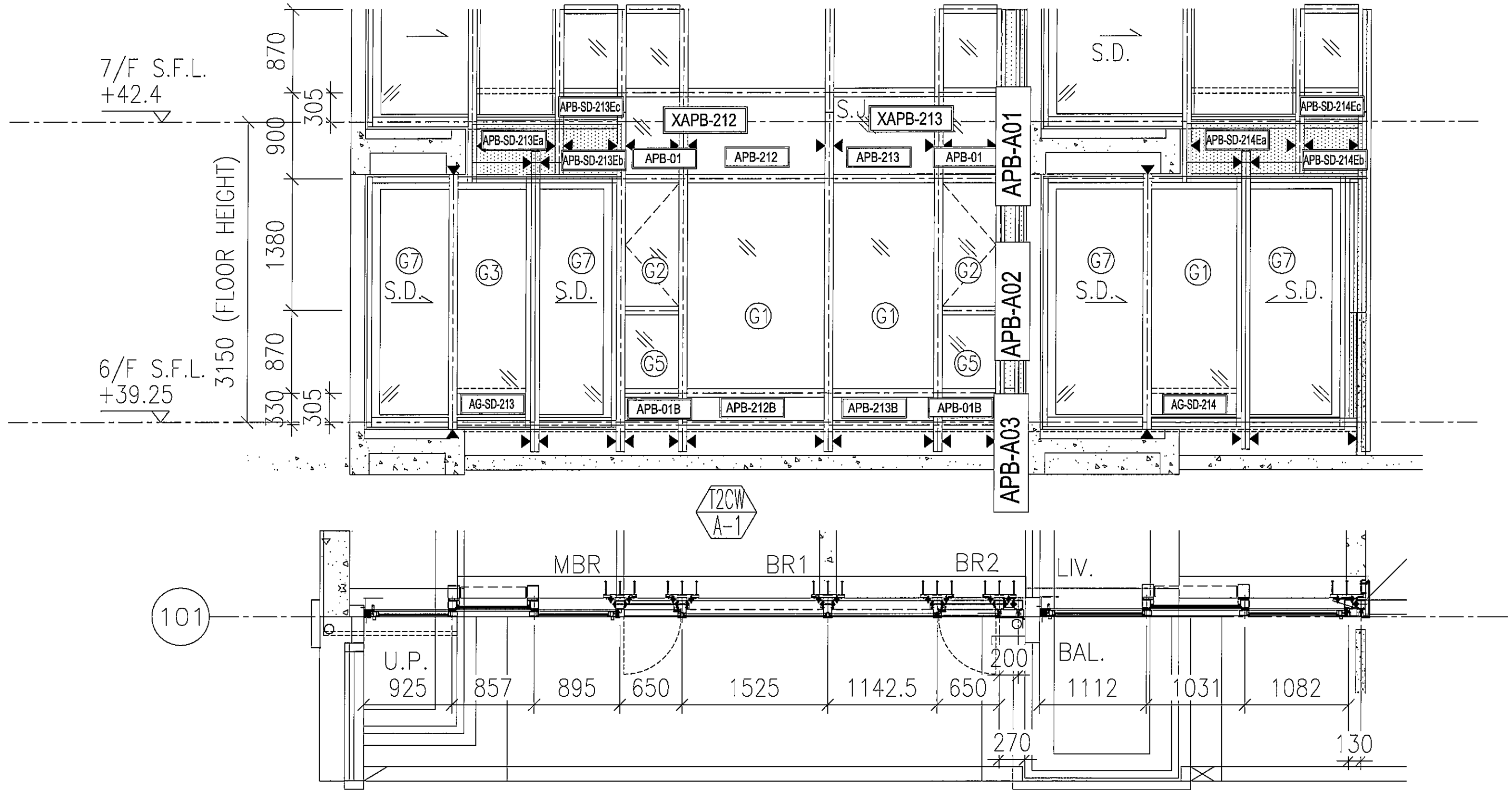
## 起腳位鋁板及雙主企間鋁背板位置圖

# T2-6F:A-2



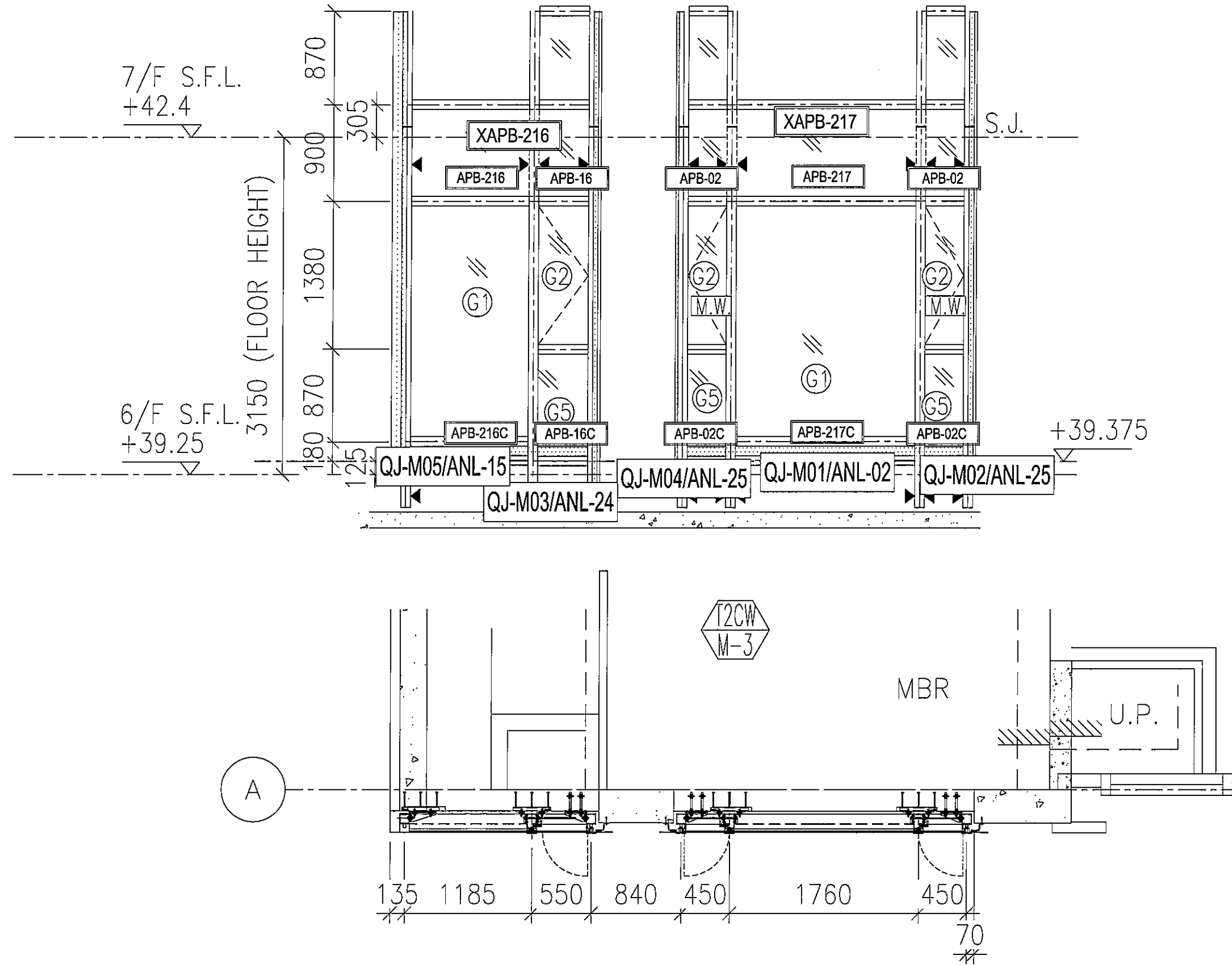
# T2-6F:A-1

## 起腳位鋁板及雙主企間鋁背板位置圖



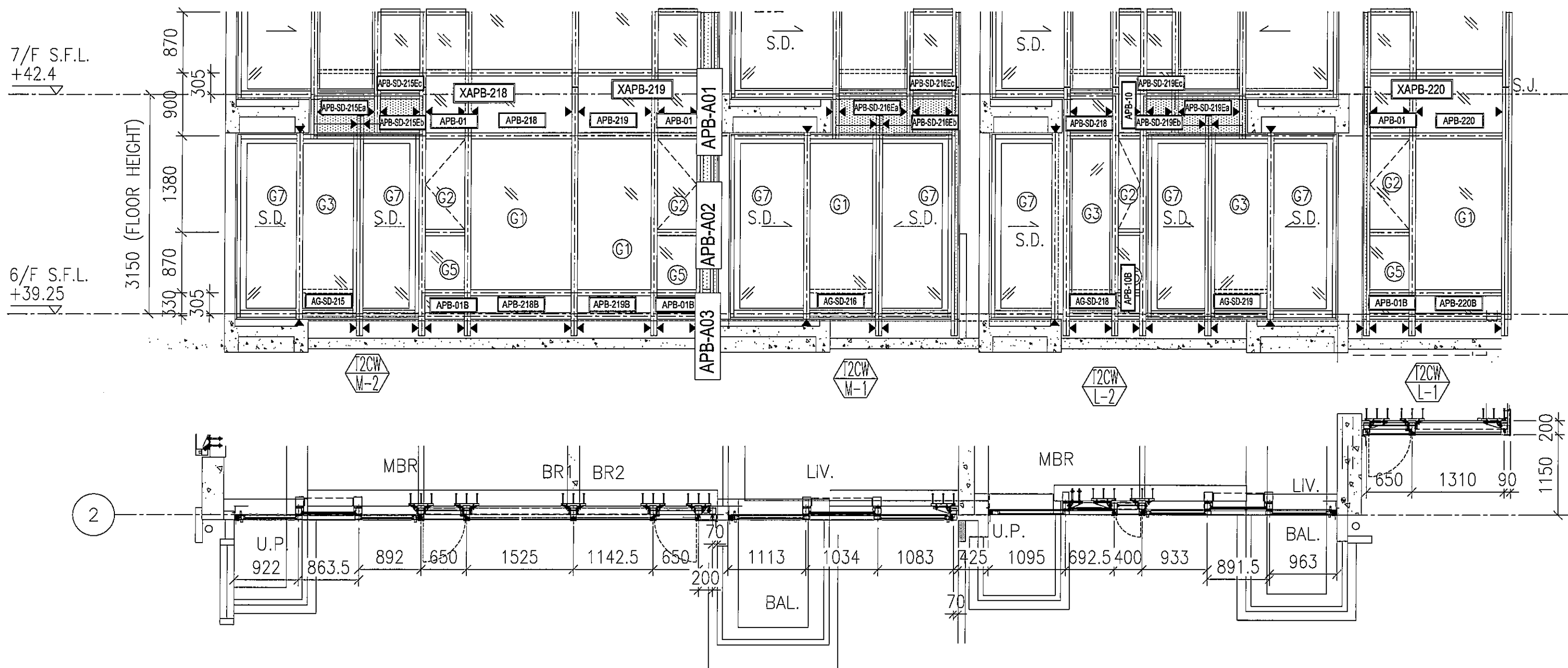
# T2-6F:M-3

## 起腳位鋁板及雙主企間鋁背板位置圖



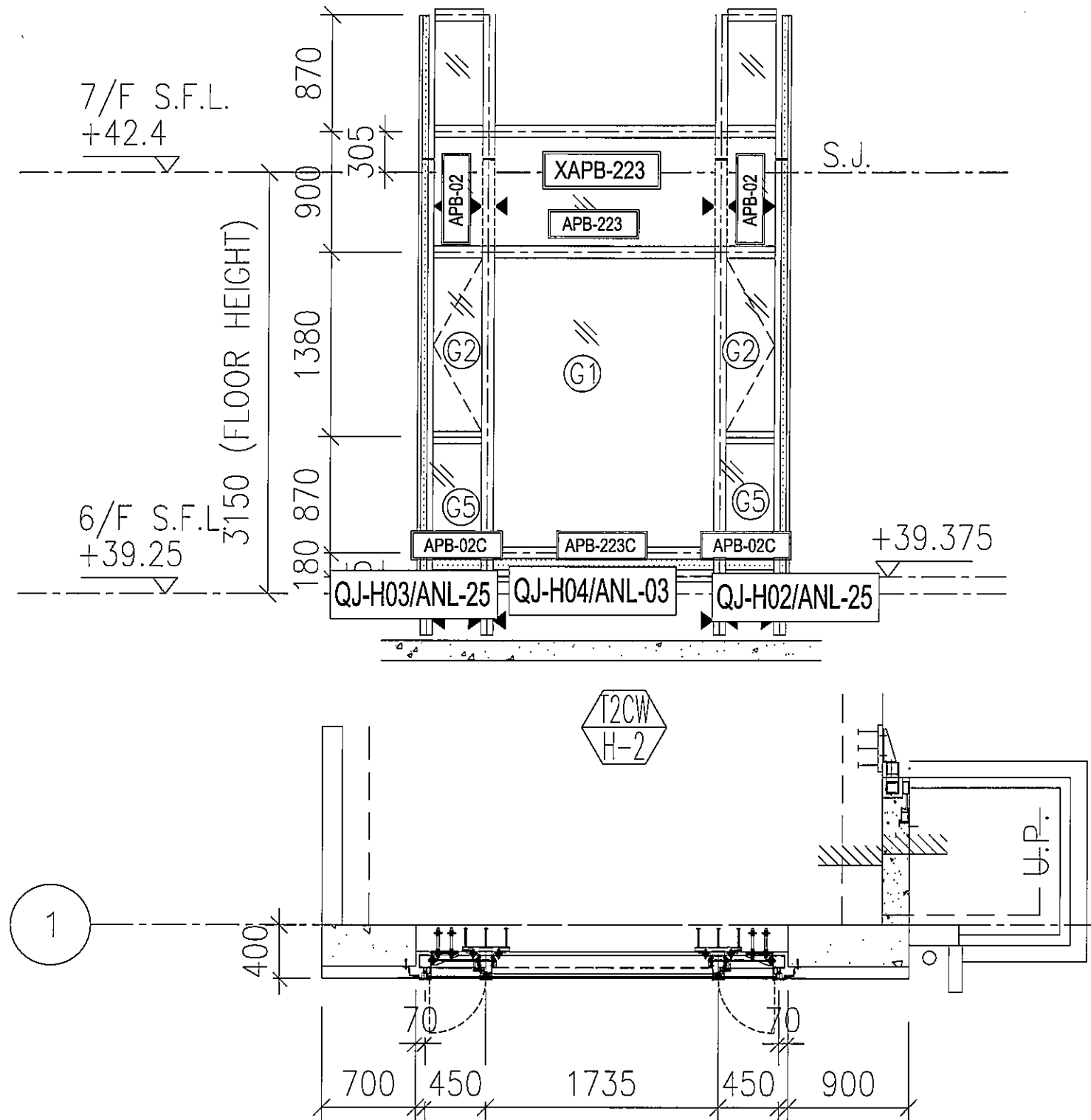
# T2-6F:M-2/M-1/L-2/L-1

## 起腳位鋁板及雙主企間鋁背板位置圖

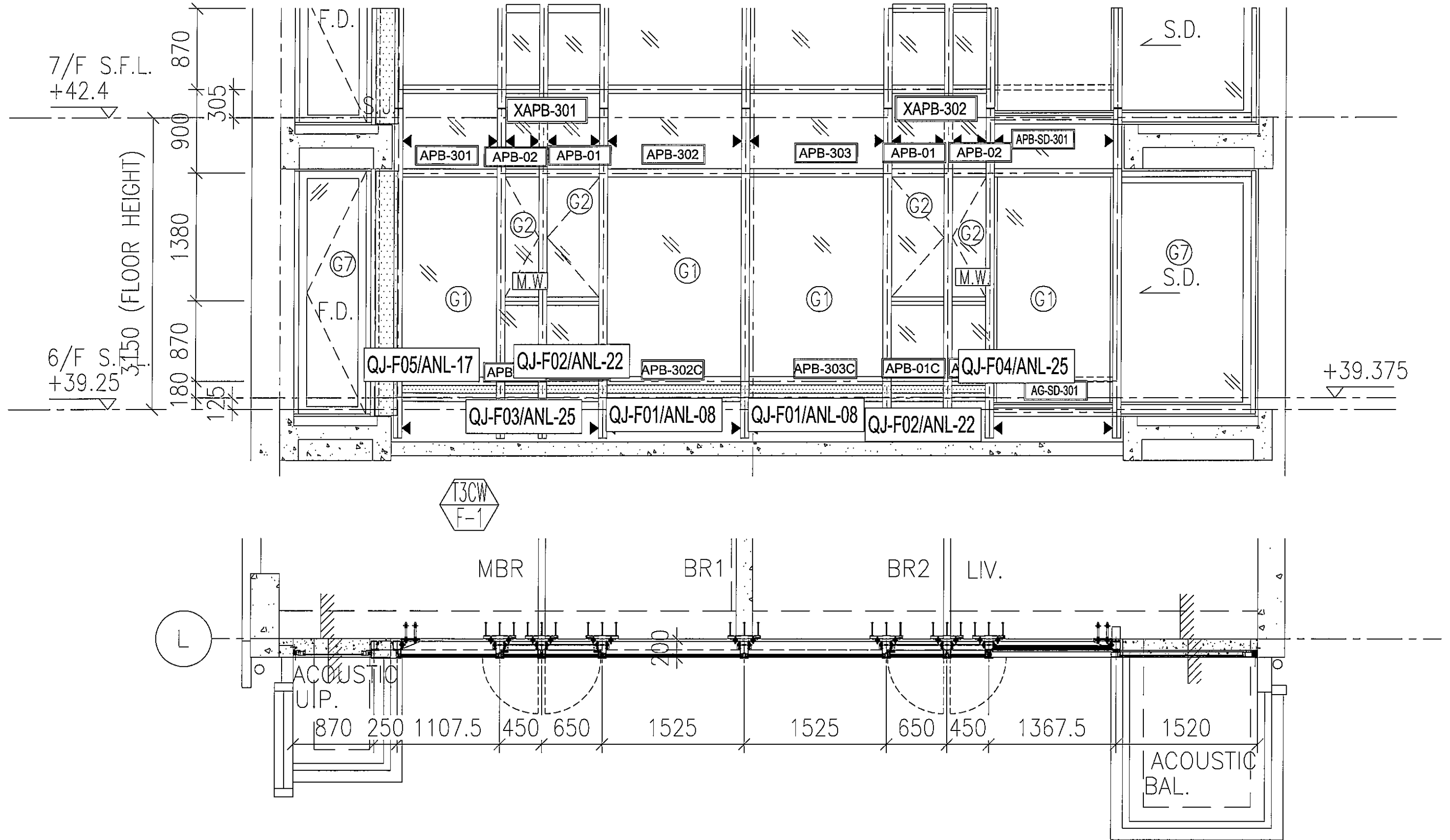


# T2-6F:H-2

## 起腳位鋁板及雙主企間鋁背板位置圖

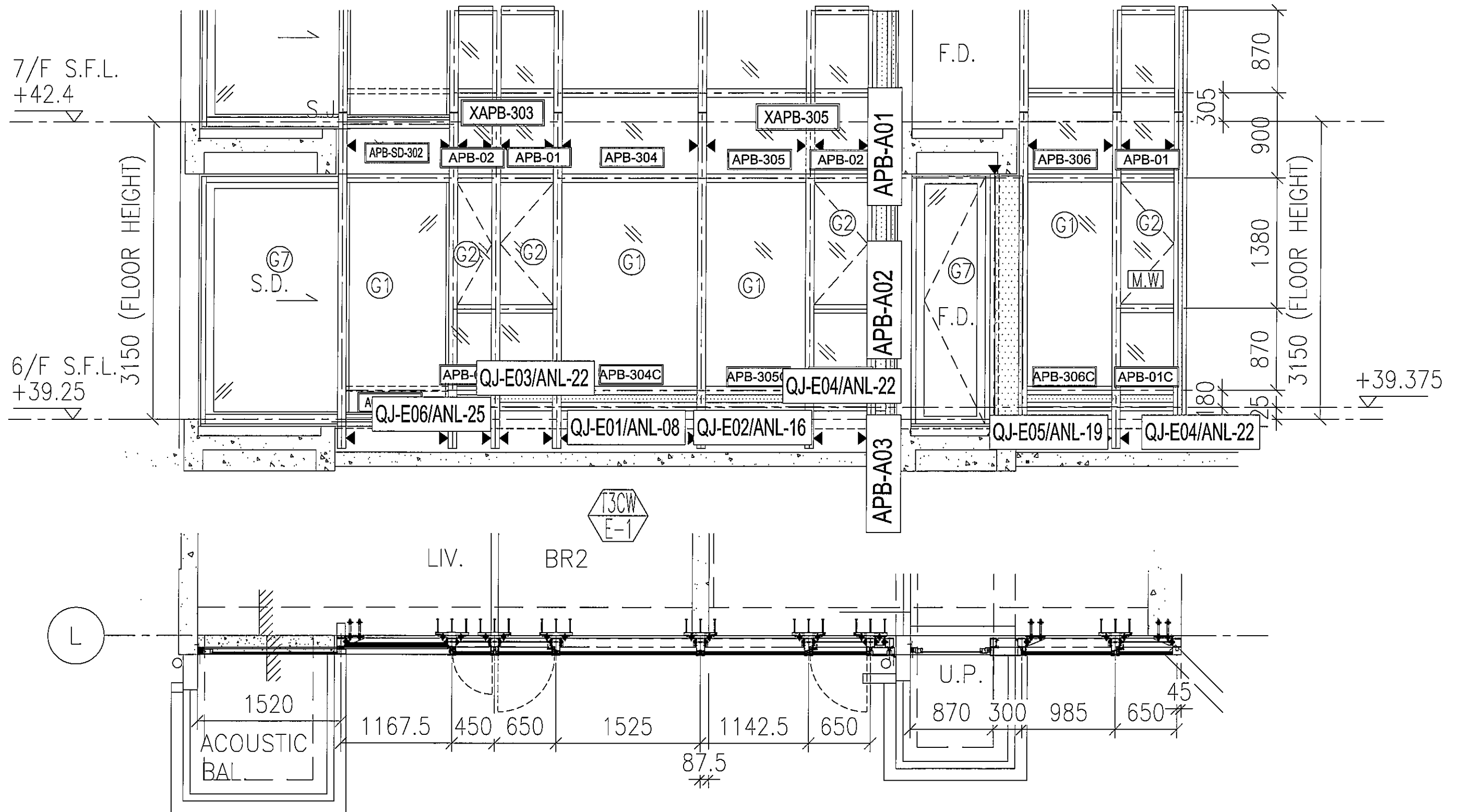


# T3-6F:F-1 起腳位鋁板及雙主企間鋁背板位置圖



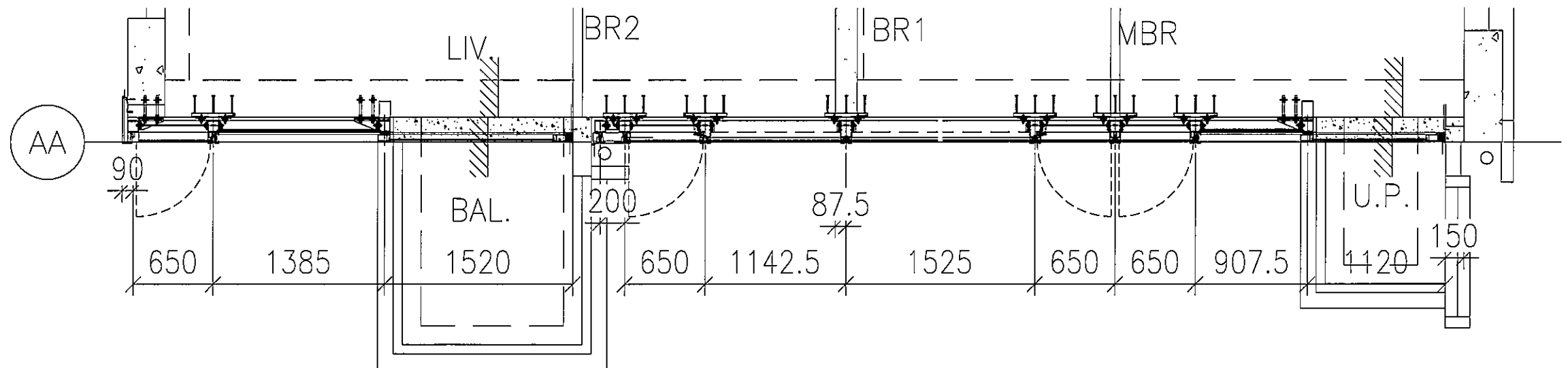
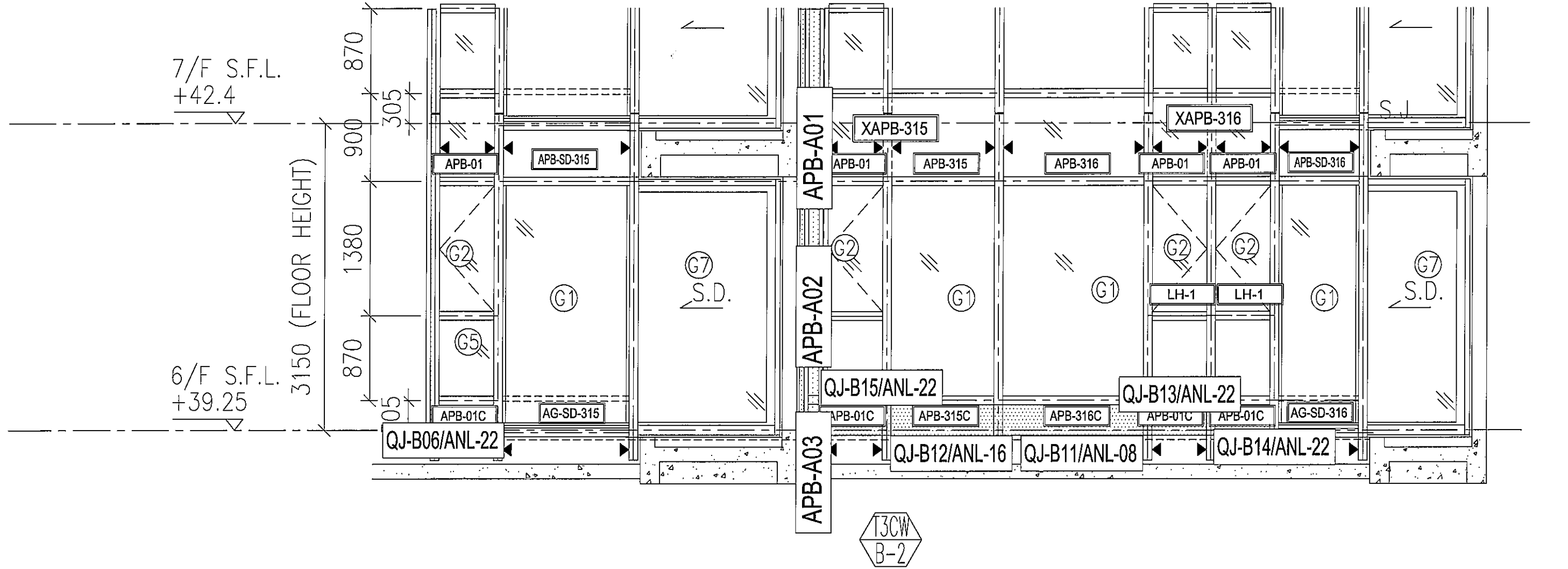
# T3-6F:E-1

## 起腳位鋁板及雙主企間鋁背板位置圖



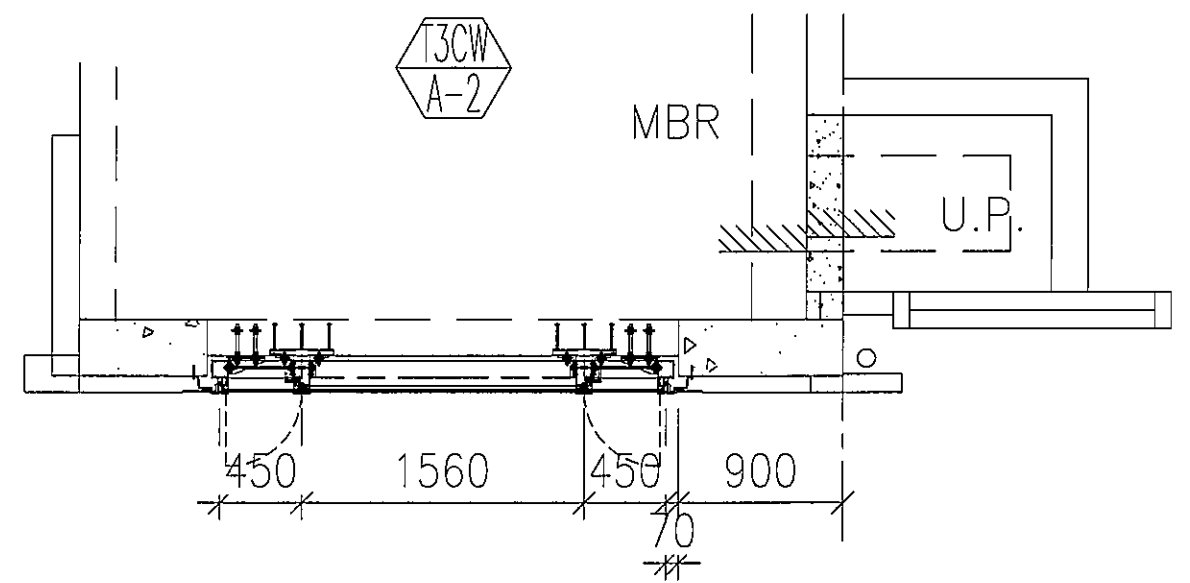
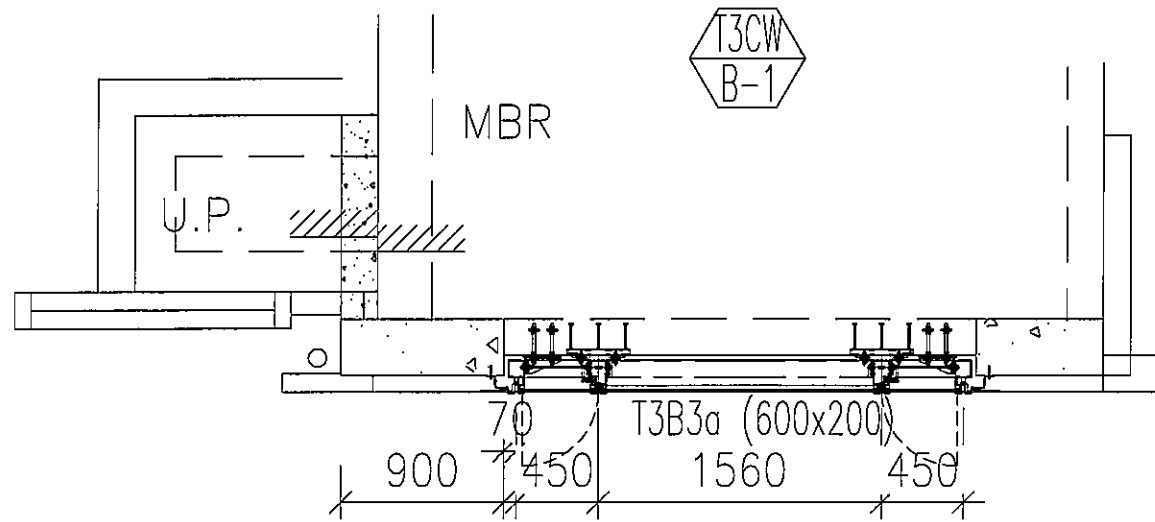
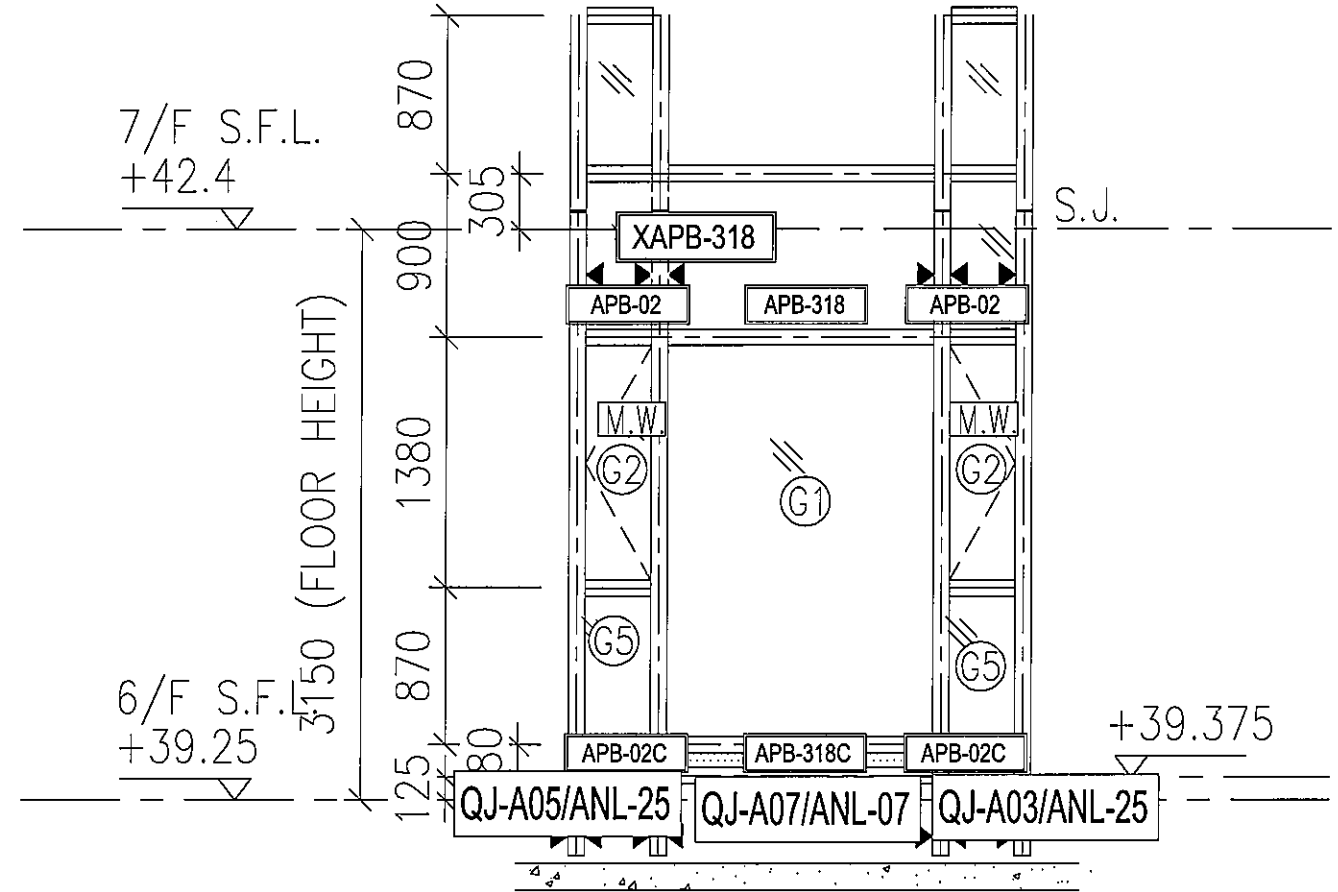
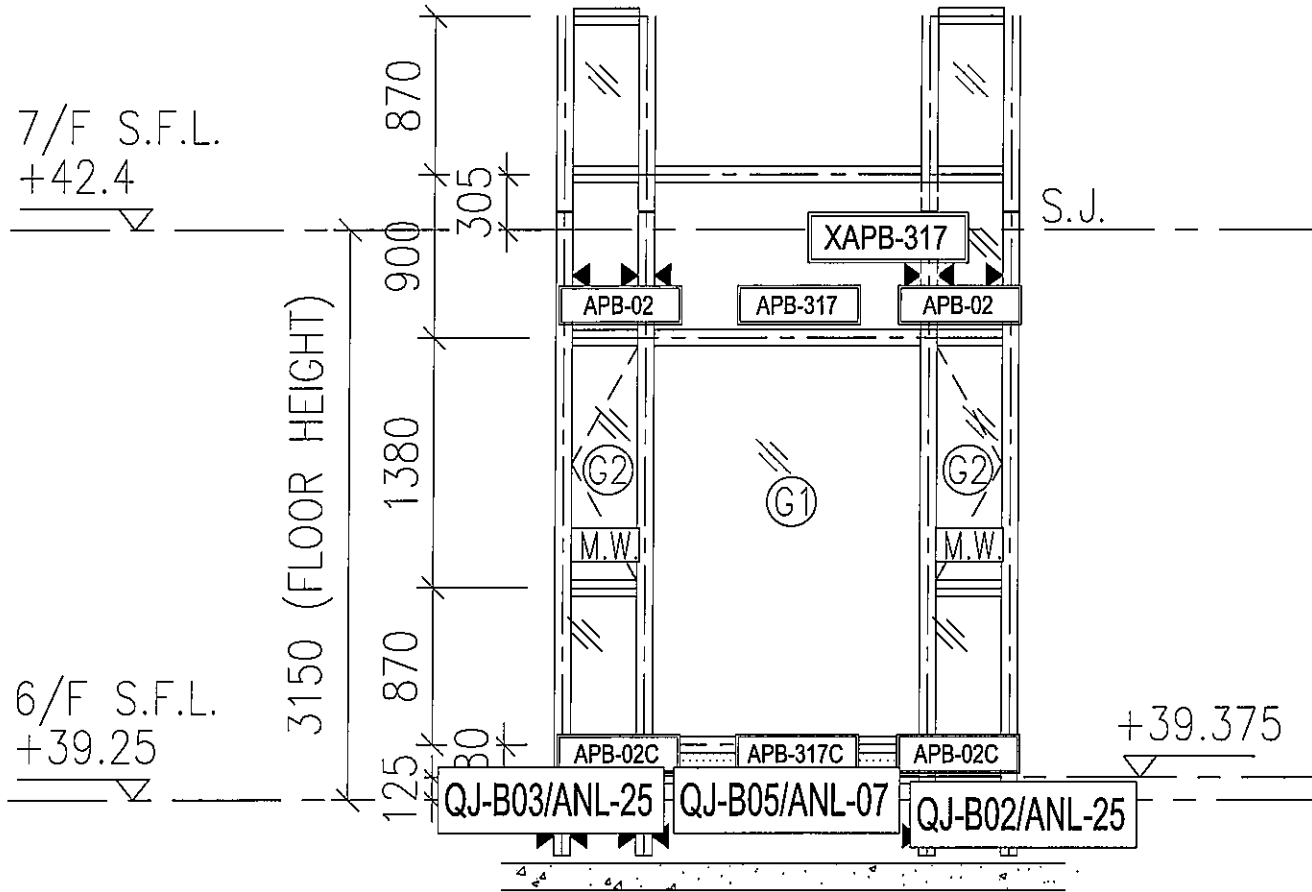
# T3-6F:B-2

## 起腳位鋁板及雙主企間鋁背板位置圖



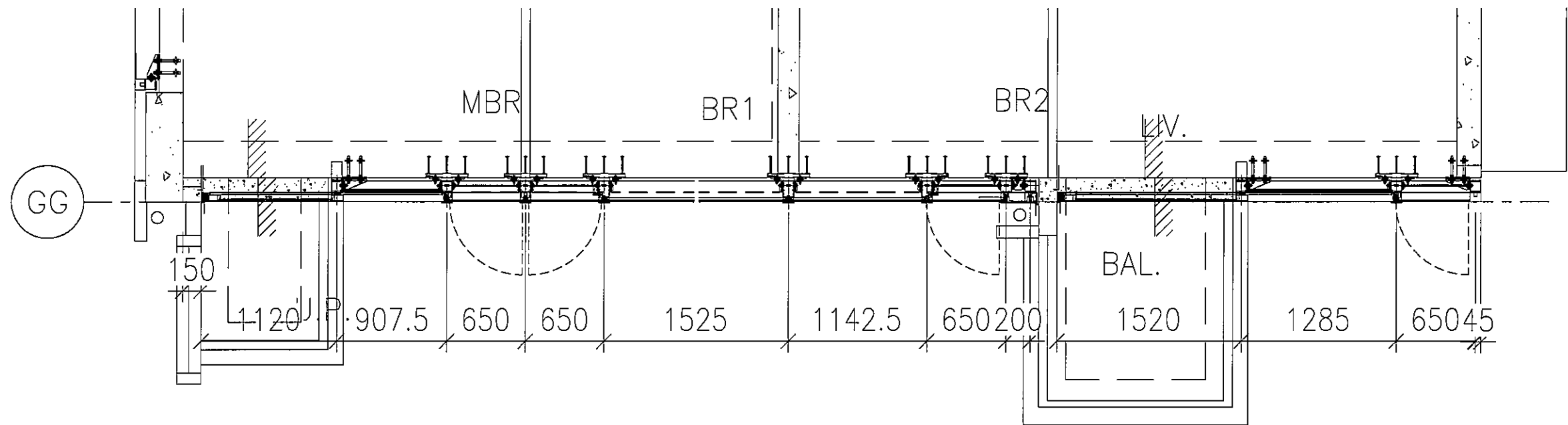
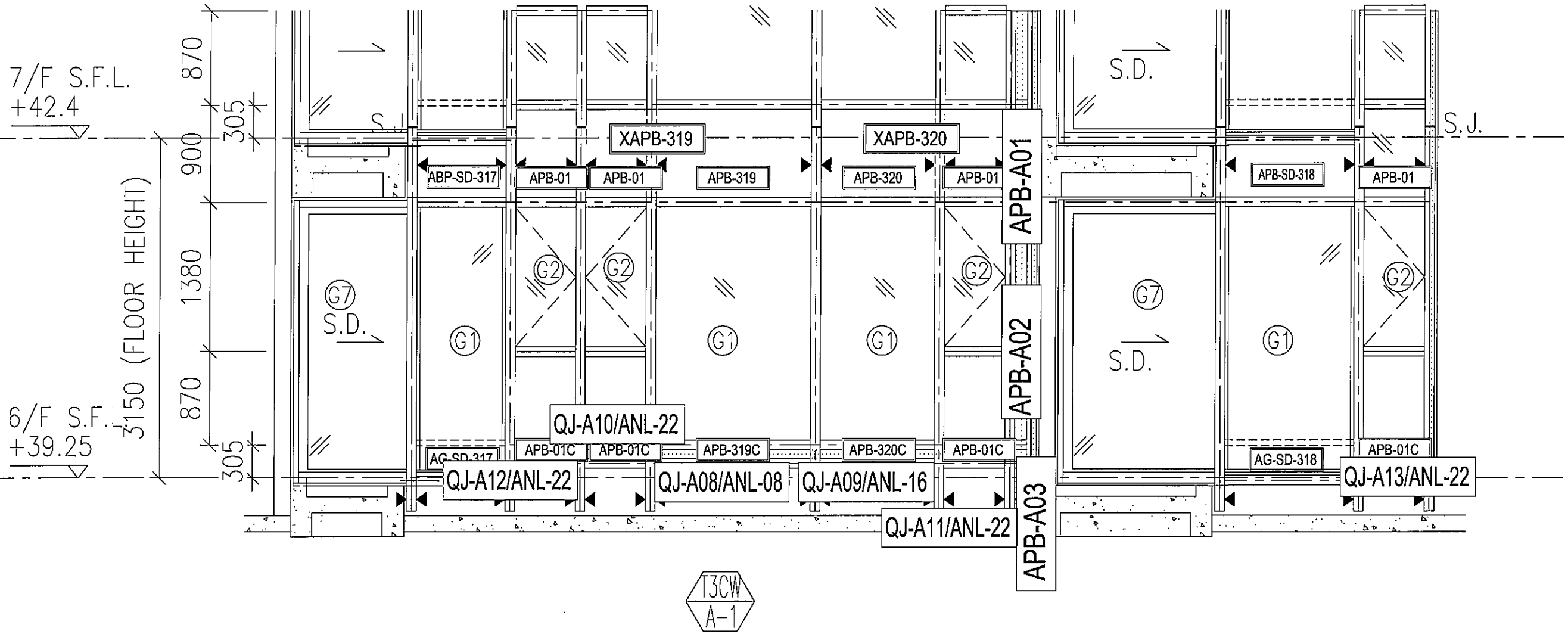
# T3-6F:B-1/A-2

## 起腳位鋁板及雙主企間鋁背板位置圖



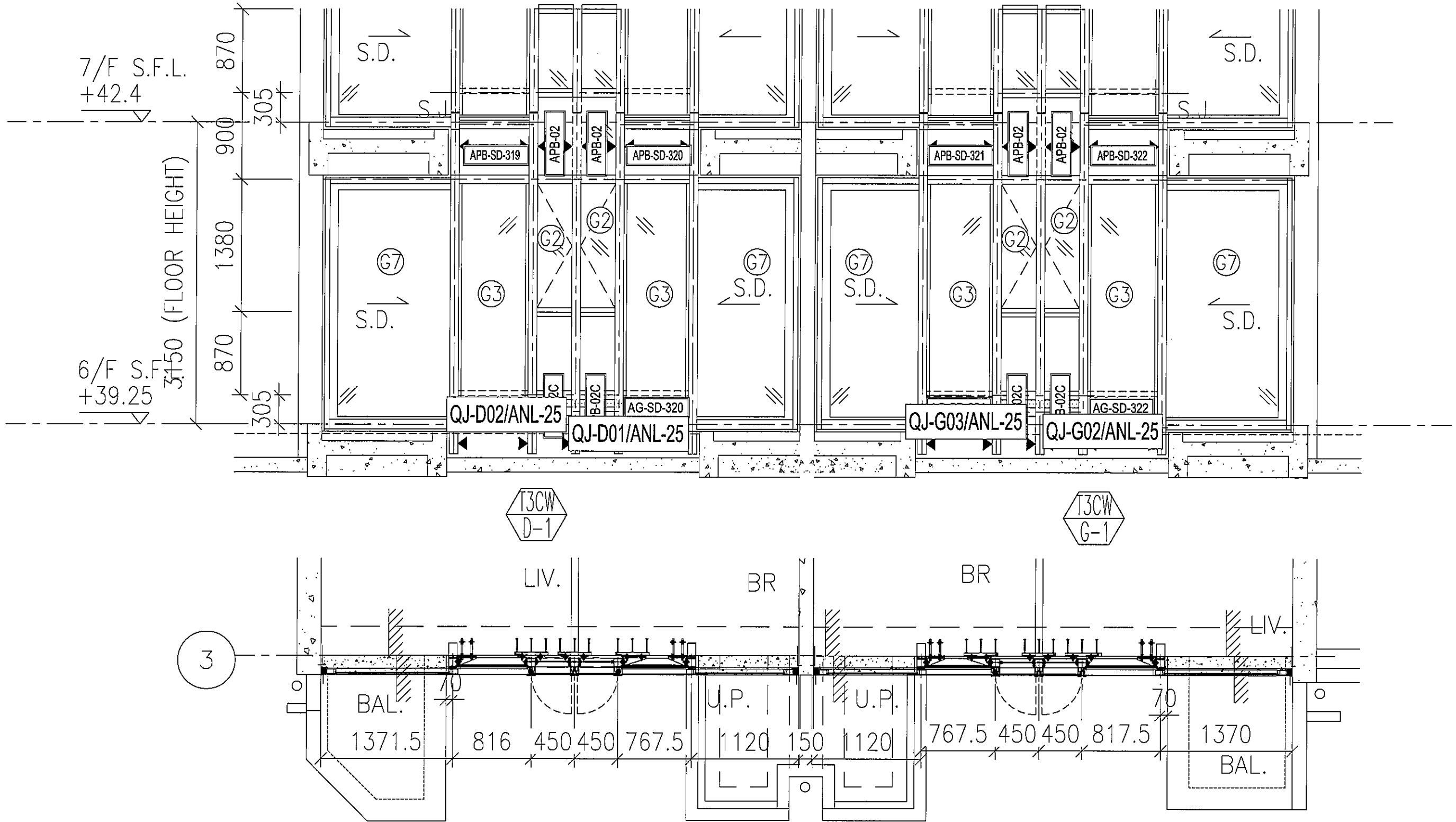
# T3-6F:A-1

## 起腳位鋁板及雙主企間鋁背板位置圖



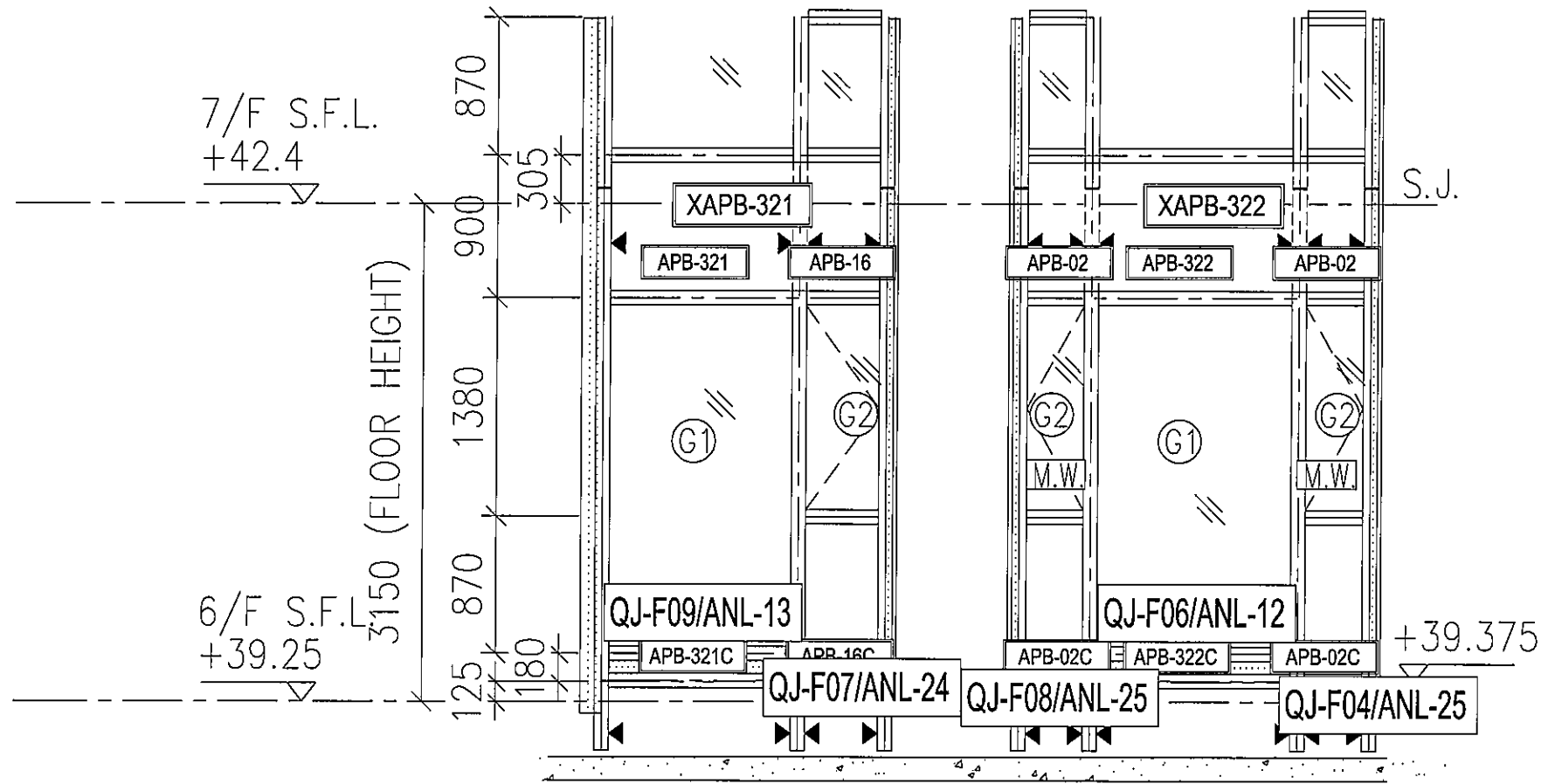
# T3-6F:D-1/G-1

## 起腳位鋁板及雙主企間鋁背板位置圖

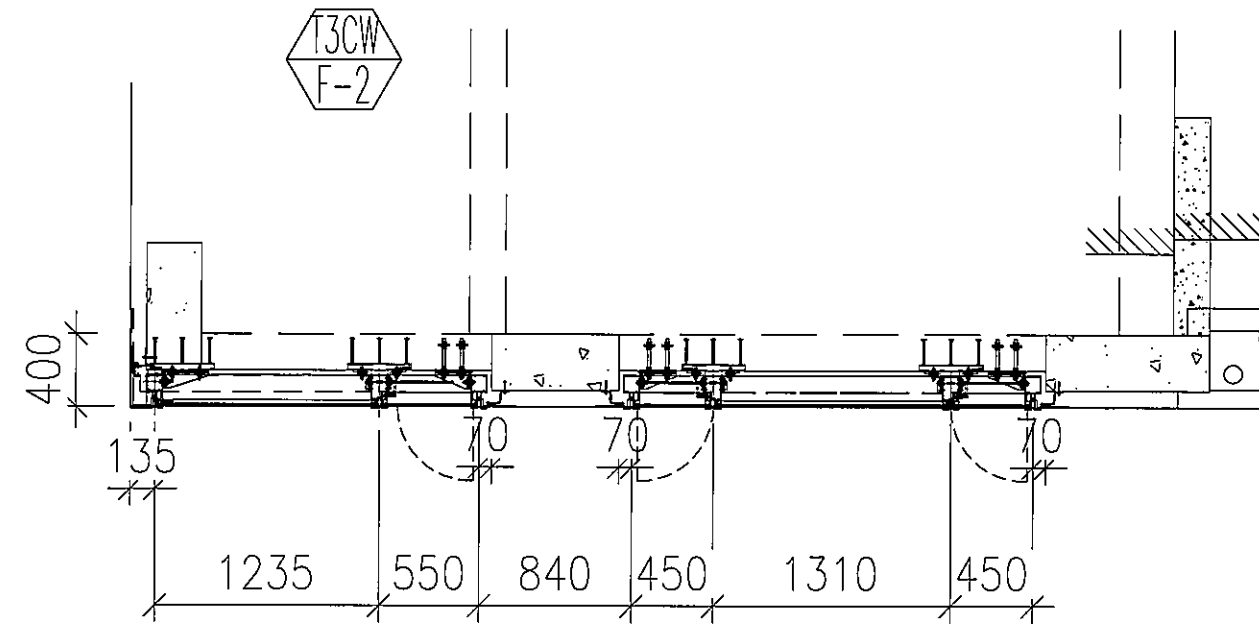


# T3-6F:F-2

## 起腳位鋁板及雙主企間鋁背板位置圖

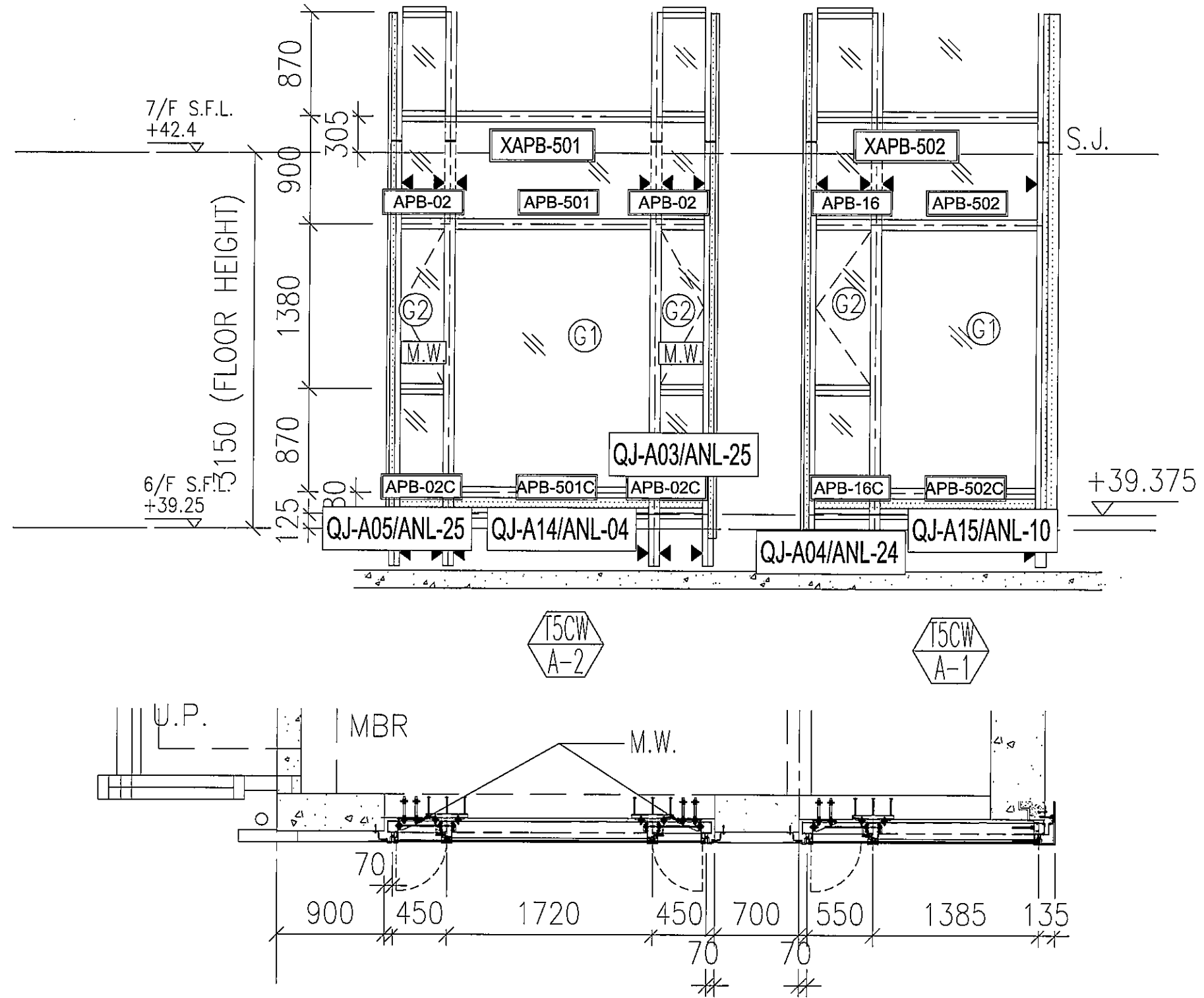


1



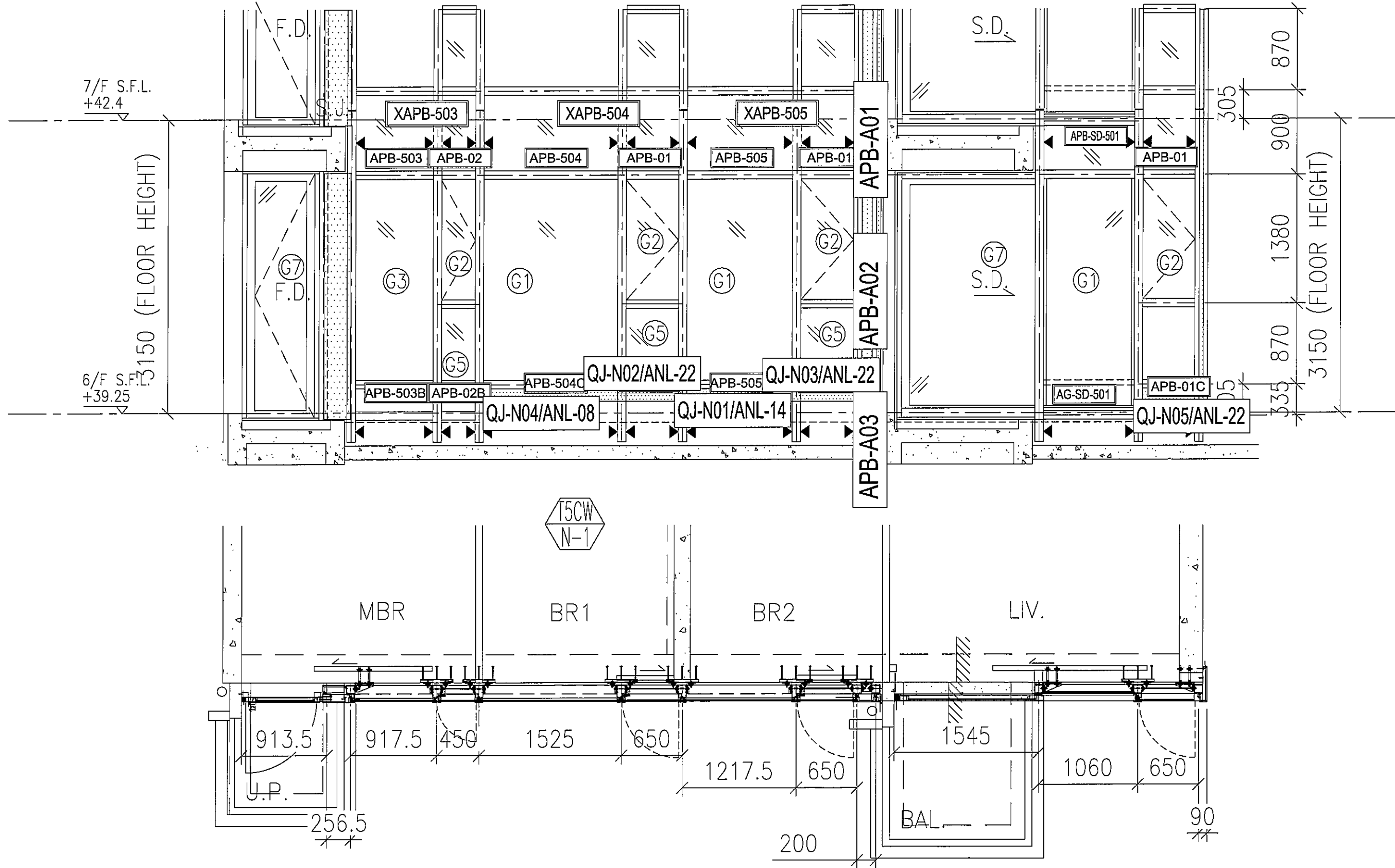
# T5-6F:A-2/A-1

## 起腳位鋁板及雙主企間鋁背板位置圖



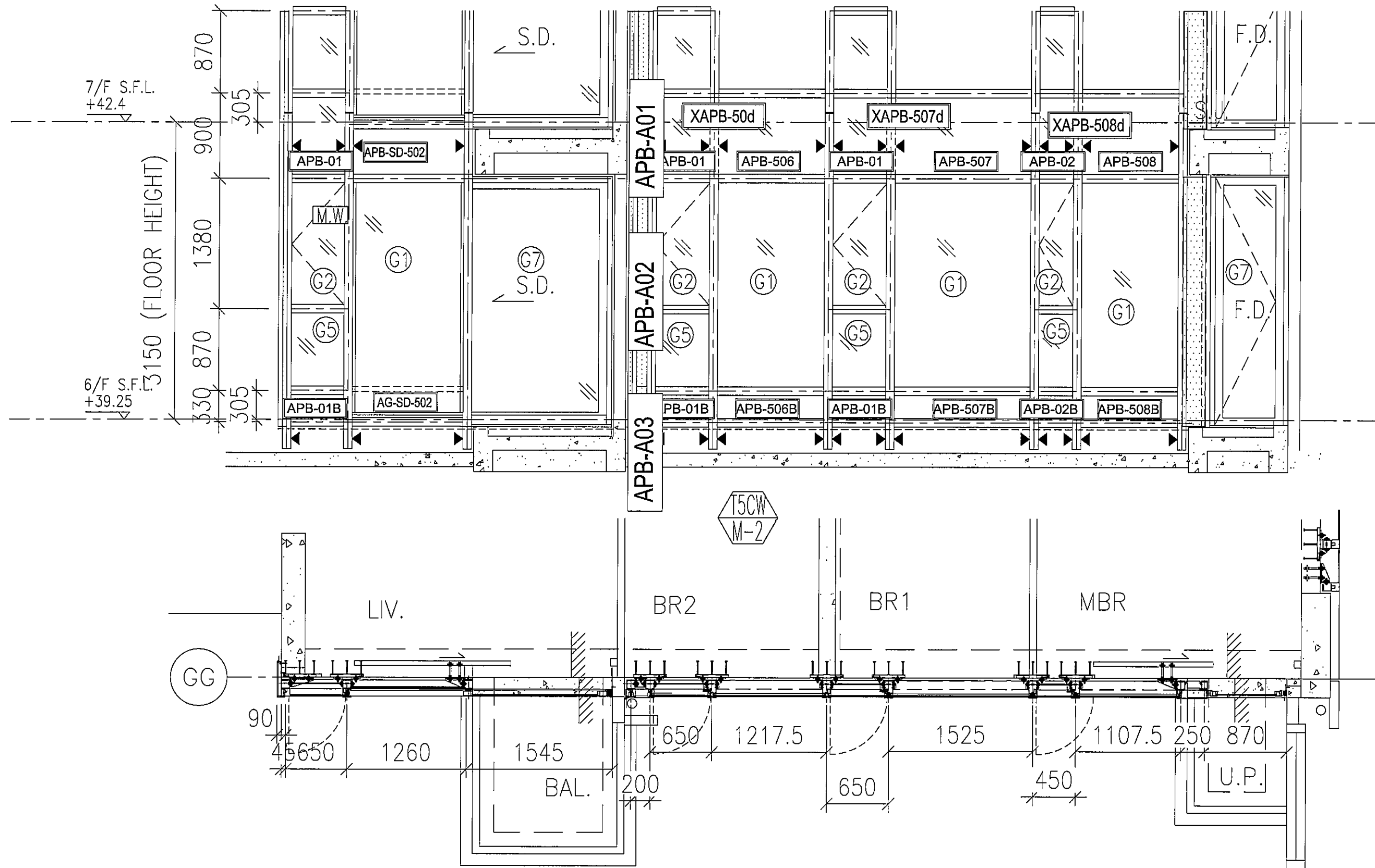
# T5-6F:N-1

## 起腳位鋁板及雙主企間鋁背板位置圖



# T5-6F:M-2-樣辦房

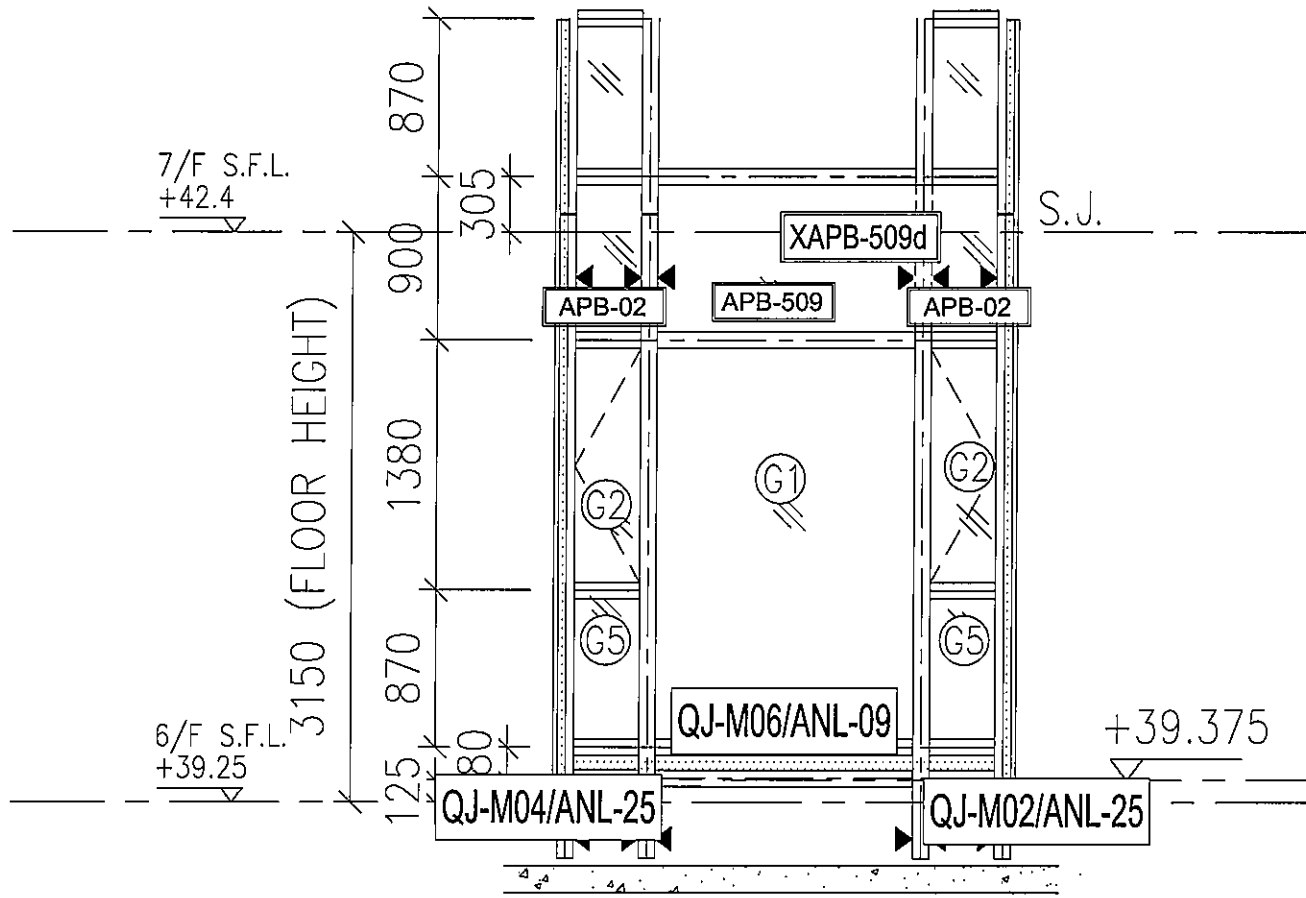
## 起腳位鋁板及雙主企間鋁背板位置圖



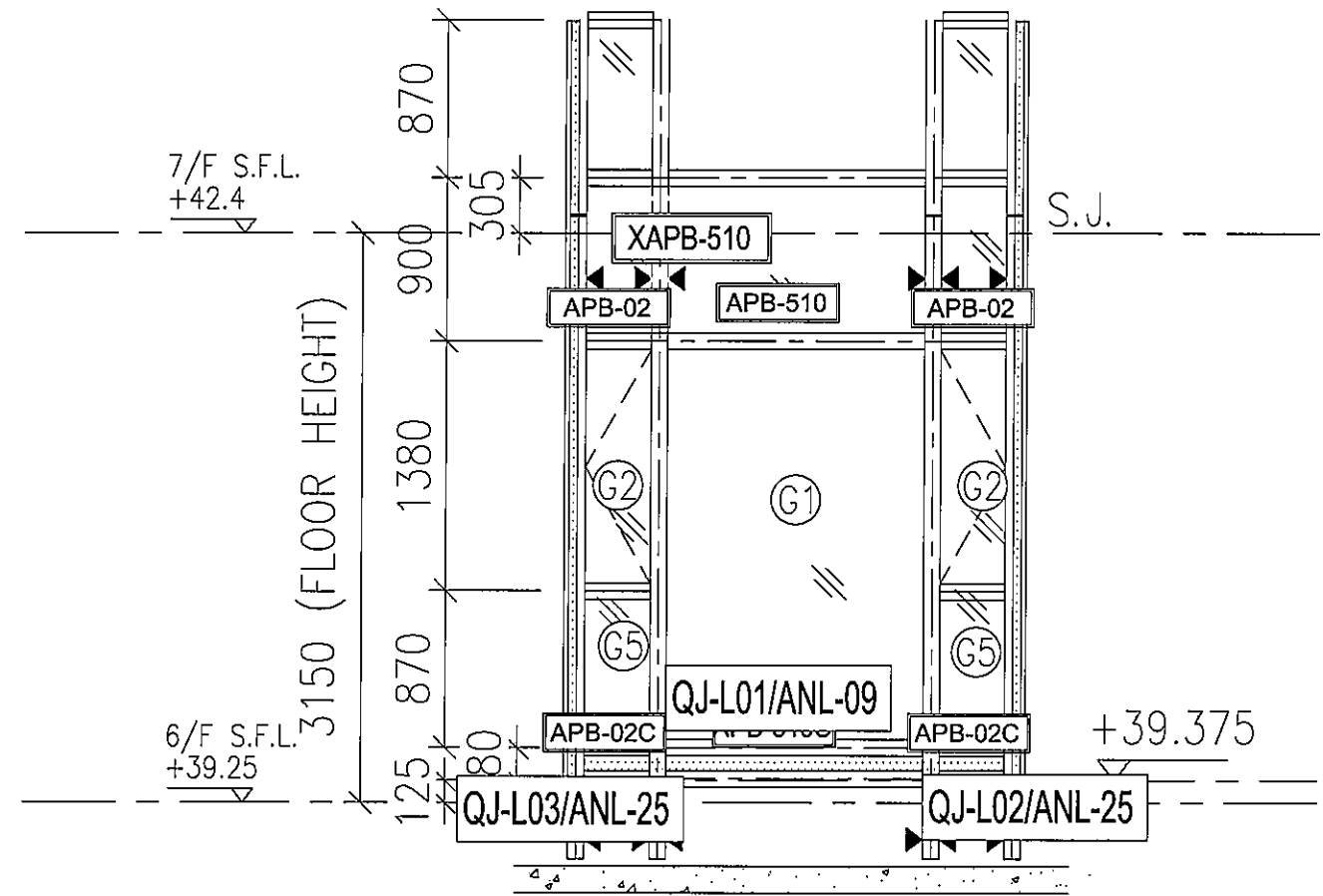
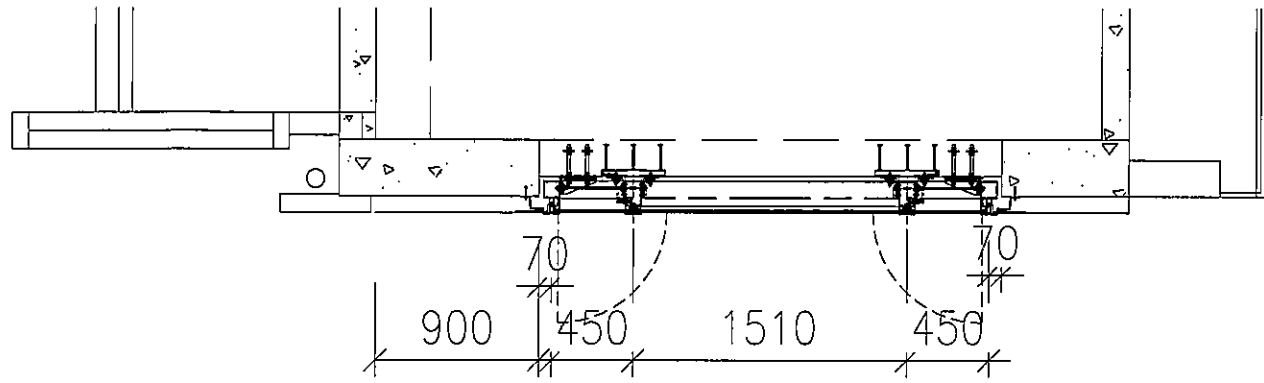
# T5-6F:M-1-樣辦房

## 起腳位鋁板及雙主企間鋁背板位置圖

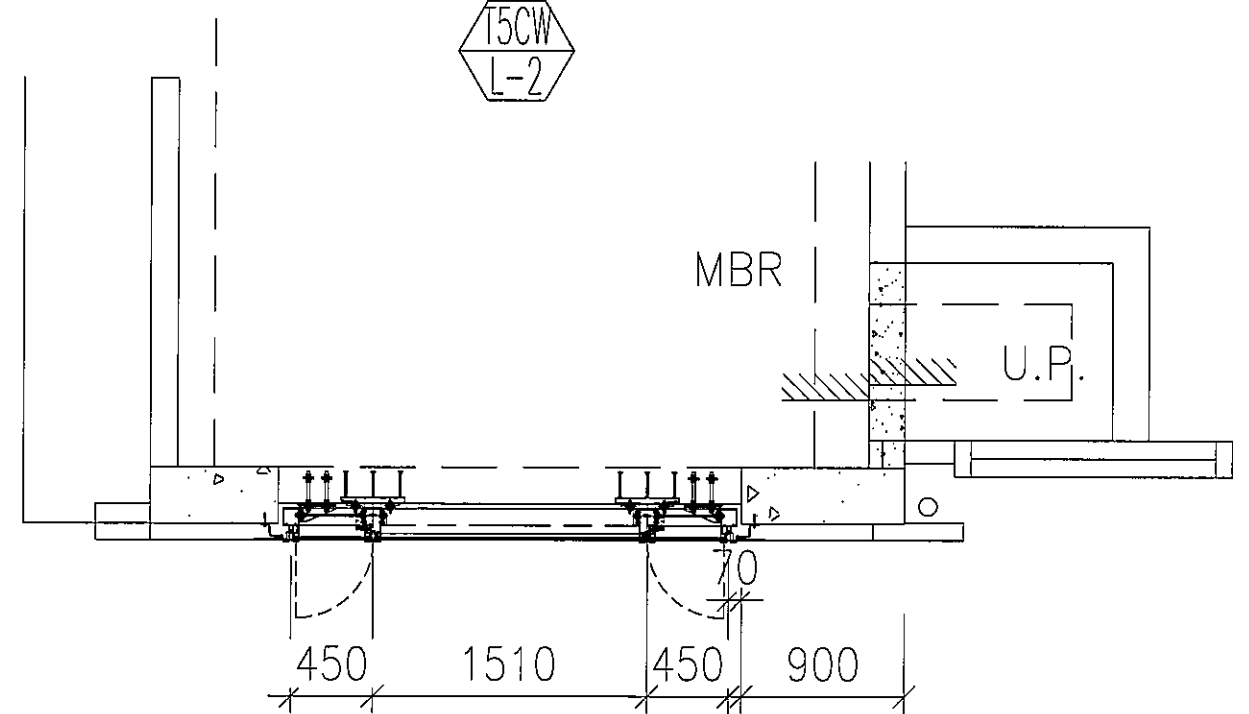
# T5-6F:L-2



T5CW  
M-1

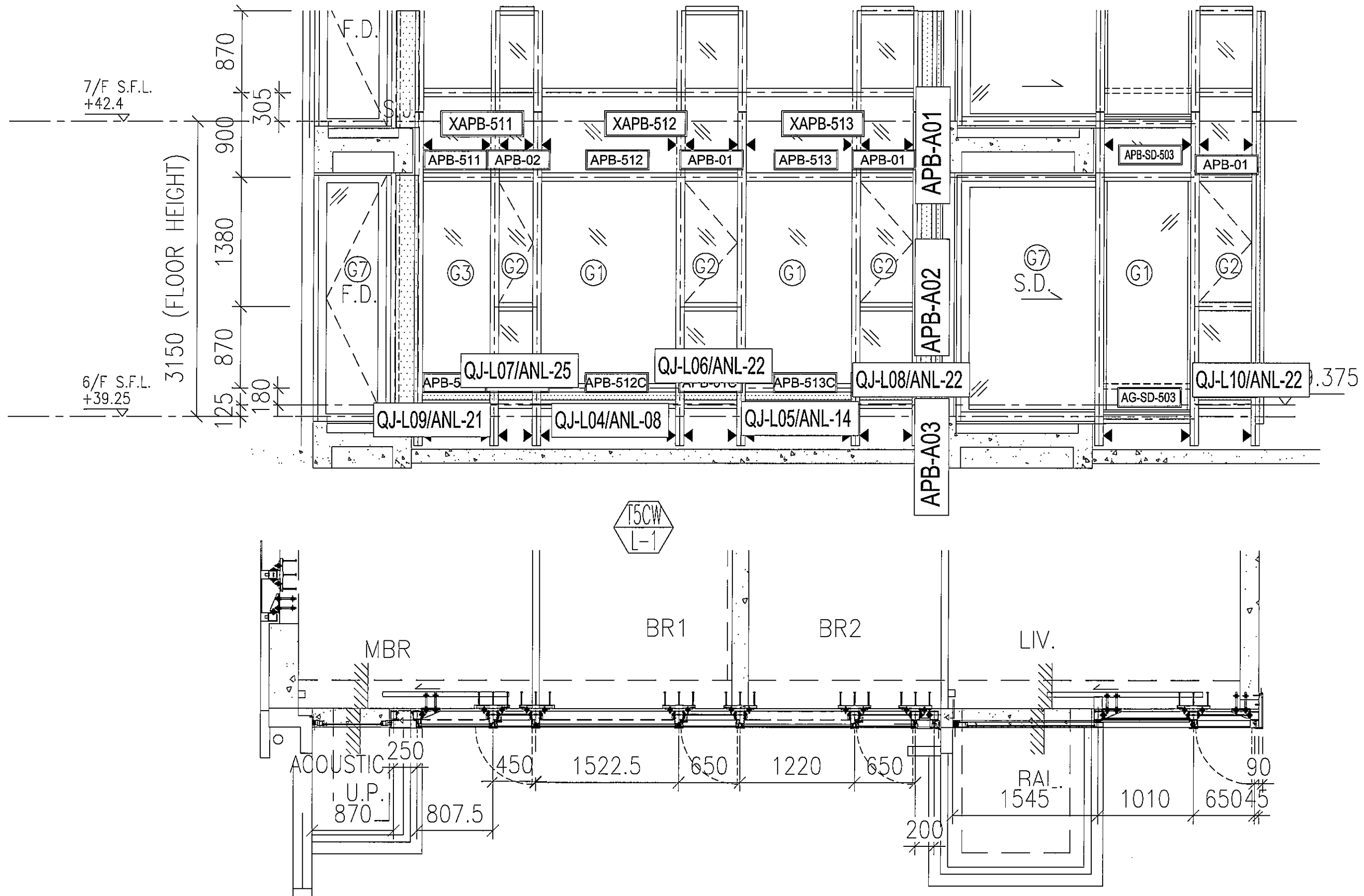


T5CW  
L-2



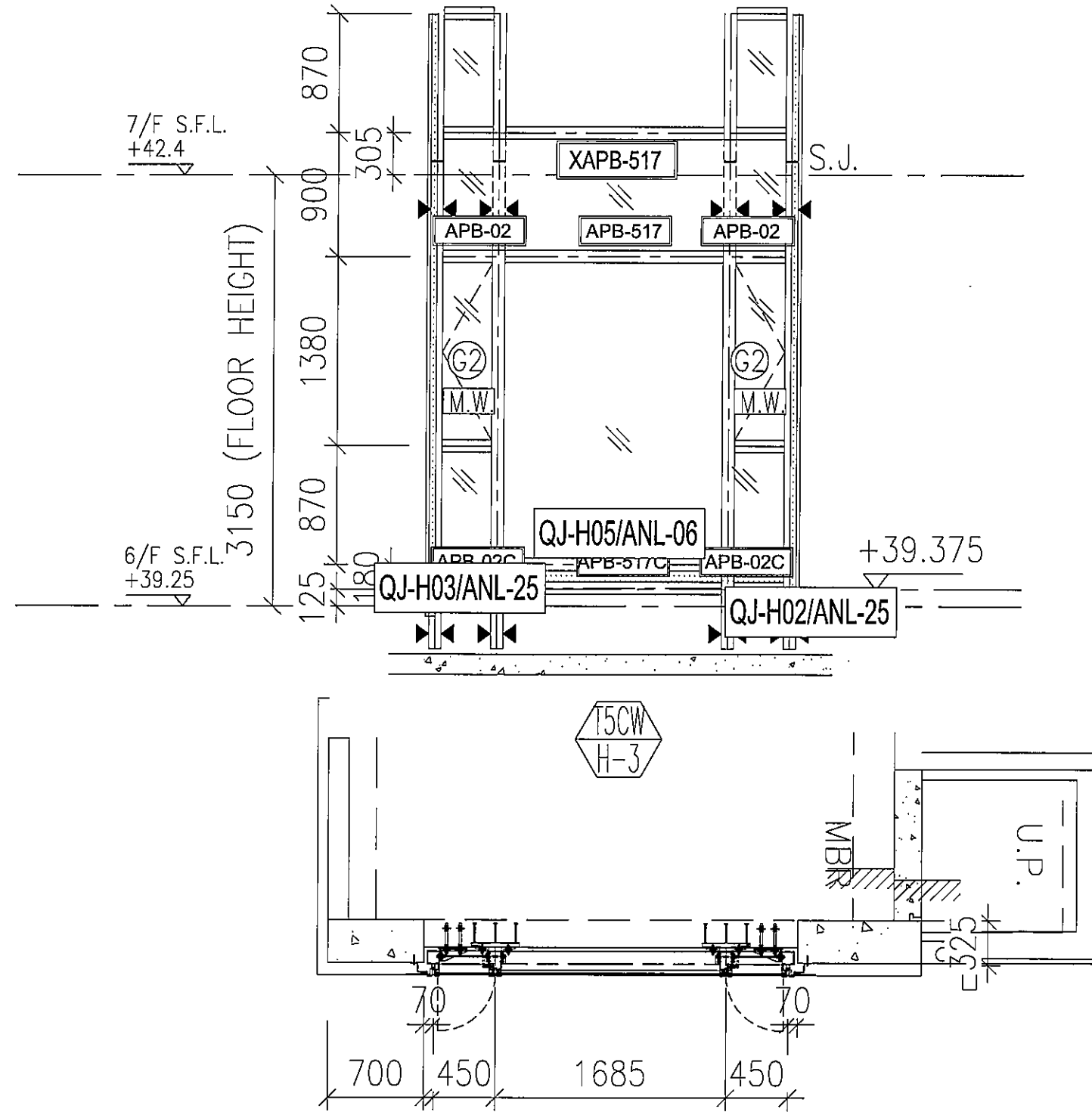
# T5-6F:L-1

## 起腳位鋁板及雙主企間鋁背板位置圖



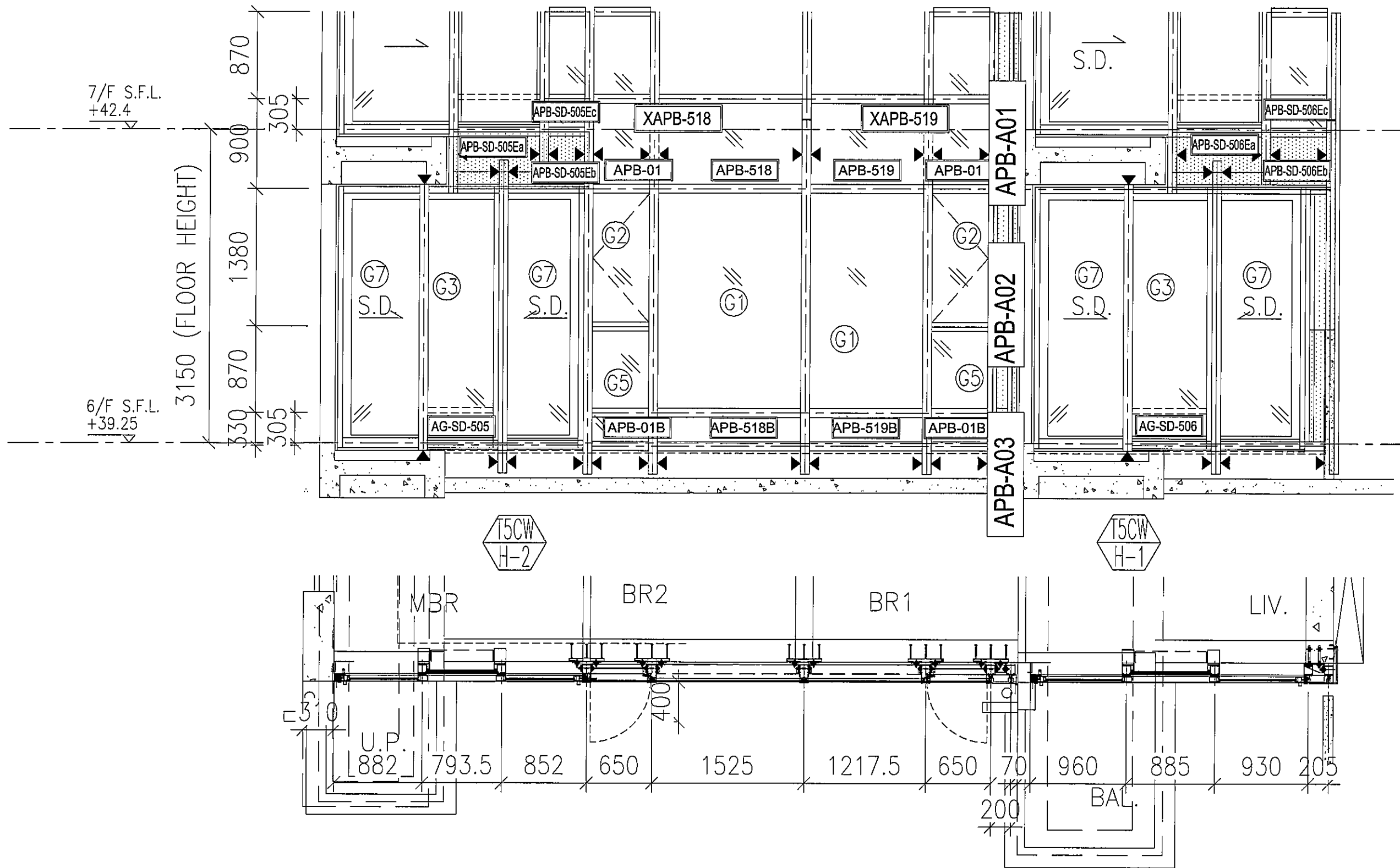
# T5-6F:H-3

## 起腳位鋁板及雙主企間鋁背板位置圖



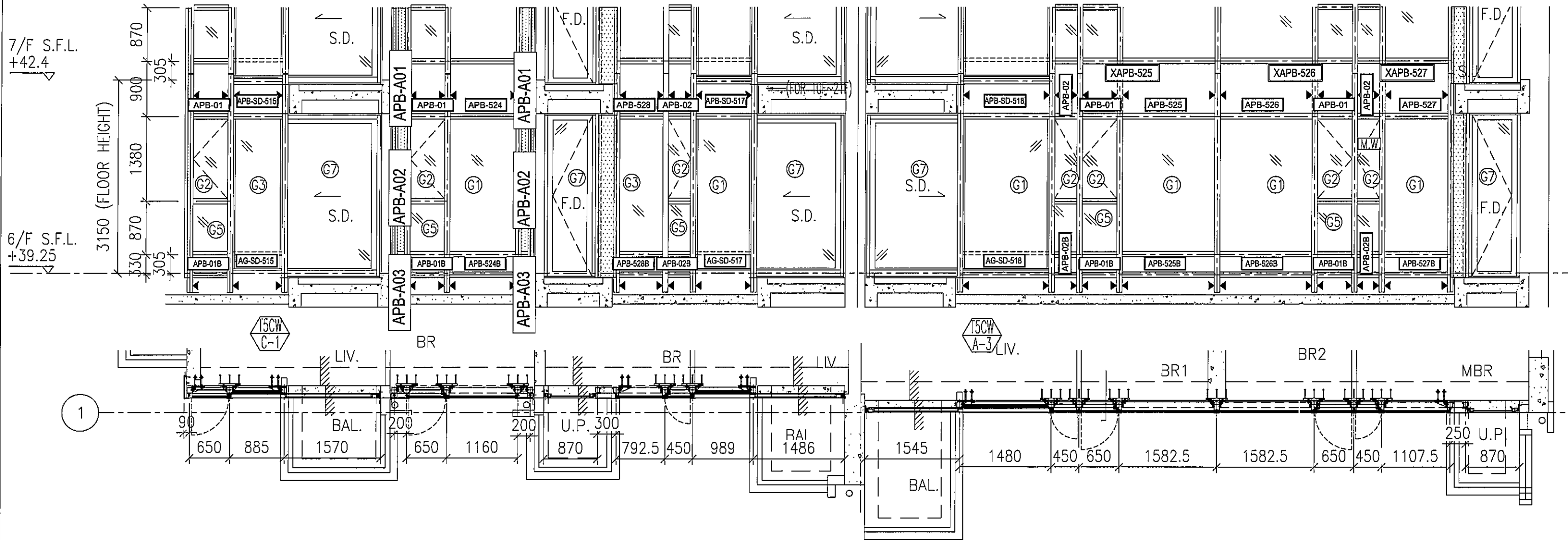
# T5-6F:H-2/H-1

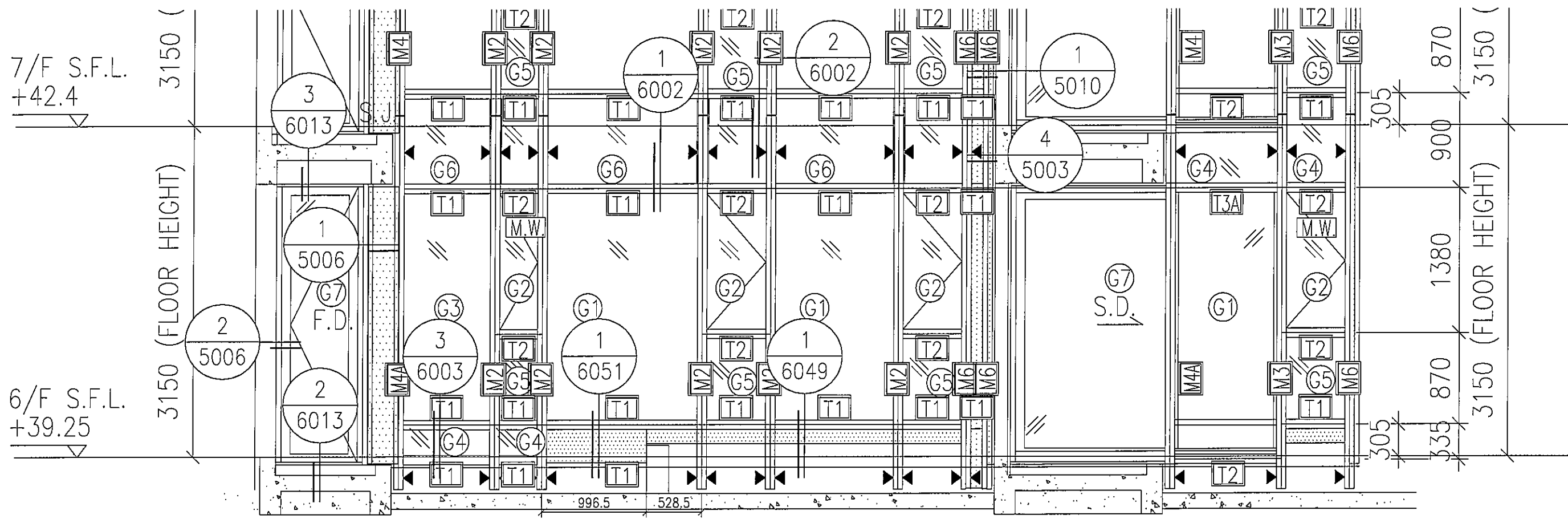
## 起腳位鋁板及雙主企間鋁背板位置圖



T5-6F:C-1/A-3

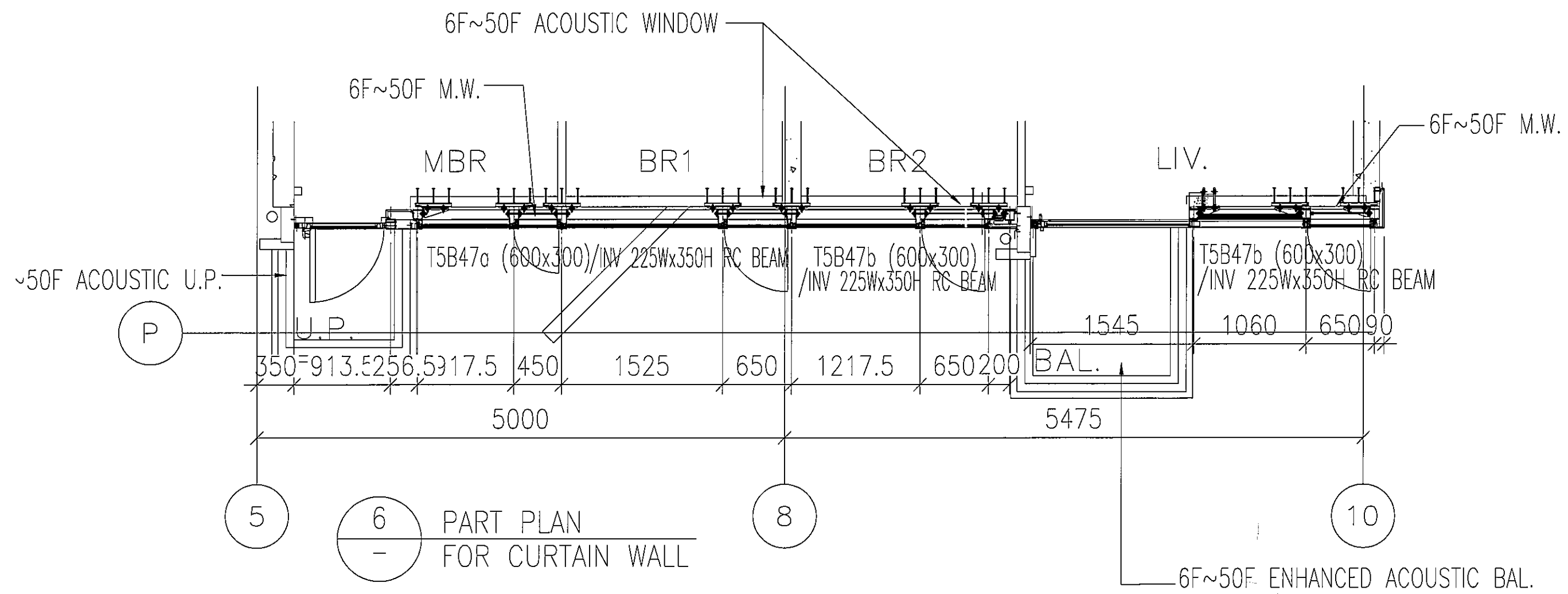
起腳位鋁板及雙主企間鋁背板位置圖





15CW  
N-1

1  
- PART ELEVATION  
FOR CURTAIN WALL



6  
- PART PLAN  
FOR CURTAIN WALL

6F~50F ENHANCED ACOUSTIC BAL.