

工程指示 / 要求簡箋(E.I.)

工程指示編號：EI / 1625 / 20

修改版次：-

工程編號：J - 837

工程名稱：觀塘裕民坊

工程項目：幕牆 6/F T2C,D,N 單位鋁料

收件人：生統 / 永林

發件人：Eric Liu

日期：25/03/2020

□要求提供 / □確認 事項：

- | | | |
|---------------|----------------|----------|
| () 初步鋁料 B.M. | () 加工拆圖，然後生產 | () 尺寸表 |
| () 正式鋁料 B.M. | () 技術上資料 / 指示 | () 報價 |
| () 配件 B.M. | () 樣辦或貨品說明書 | () 分判合約 |
| () 其他：_____ | | |

內容：

請按加工圖生產鋁料送地盤安裝1) 因 T2C,D,N 門眉修改，分倉有變，需重出企橫料謝謝！請在 2020 / 04 / 04 前完成上列要求。

附：48 頁加工圖，2 頁位置圖

以上項目為：

- | | | |
|---------------------------------|--------------------------------------|--------------------------------|
| <input type="checkbox"/> 原合約工程包 | <input type="checkbox"/> 原合約工程加 / 減賬 | <input type="checkbox"/> 新工程報價 |
|---------------------------------|--------------------------------------|--------------------------------|

原因：-

分發東莞各部門：

- | | | | | | | |
|-----------------|-------------------------------------------------|-----------|-----------------------------------------|---------|-----------|------------------------|
| () 生產技術總監 □連附件 | () 技術部 <input checked="" type="checkbox"/> 連附件 | () 永林 | () 生產部 | □連附件 | () 機械設計部 | □連附件 |
| () 採購部 | □連附件 | () 生產統籌部 | <input checked="" type="checkbox"/> 連附件 | 梅 | | |
| () 質檢部 | □連附件 | () 會計部 | □連附件 | () 報關組 | □連附件 | () 其他 <u>楊榮輝</u> □連附件 |

分發香港各部門：

- | | | | | | | | | |
|---------|------|----------|------|---------|------|-------------|-----------------------------------------|------|
| () 行政部 | □連附件 | () 會計部 | □連附件 | () 統籌部 | □連附件 | () 工程部地盤科文 | <input checked="" type="checkbox"/> 連附件 | 火同 |
| () 採購部 | □連附件 | () QS 部 | □連附件 | () 維修部 | □連附件 | () 其他 | _____ | □連附件 |

傳遞編號：

HK 0423 / 20

發件人簽署：

項目經理簽署：

2

PP2



美特鋁質有限公司
MIDI Aluminium Fabricator Ltd.

工程號 J-837 地盤 觀塘裕民坊

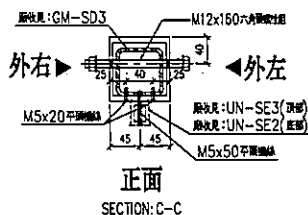
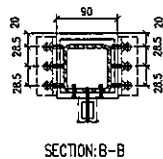
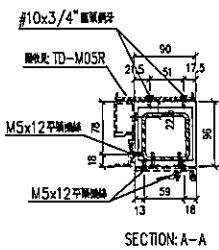
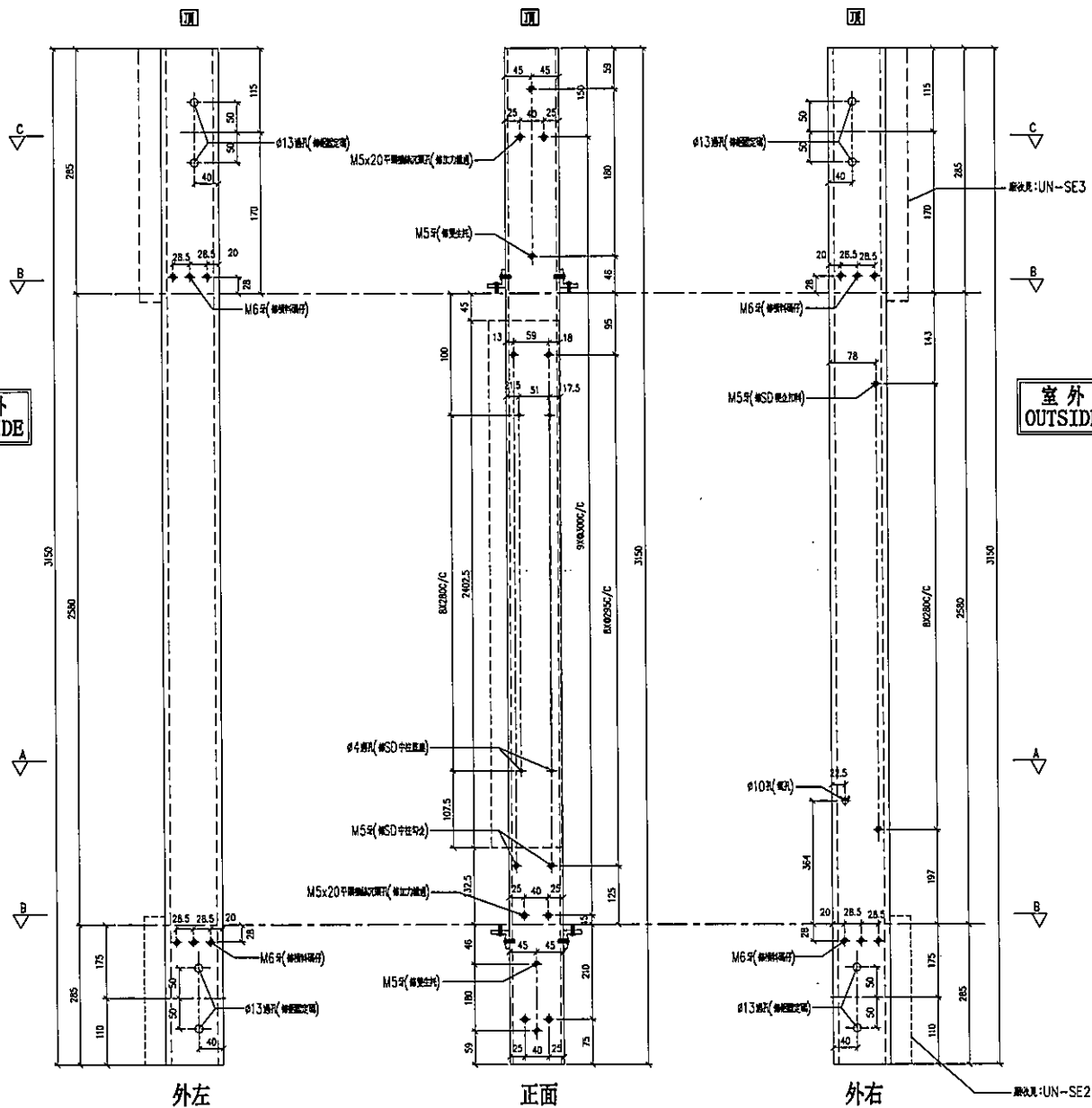
序号	物料編號	數量	位置	樓層
01	SD-ML01AR	1	T2CW-H-1	6F
02	SD-ML01AR	1	T2CW-G-2	6F
03	SD-ML01AR	1	T2CW-C-1	6F
04	SD-ML01AR	2	T2CW-A-1	6F
05	SD-ML01AR	1	T2CW-M-2	6F
06	SD-ML01AR	1	T2CW-M-1	6F
07	SD-ML01AR	1	T2CW-J-1	6F
08	SD-ML01AR	1	T2CW-D-1	6F

左SD梗右SD生

*請用A3紙打印

室外
OUTSIDE

室外
OUTSIDE



名稱	SD中企(外凹)	制圖	LHR	2019.9.27	修改	A	
材料	X85548	復核	-	-	日期	2020.03.11	
顏色	EC-DG-S332054 (3塗)	批准			圖號	T2-FAB83	



美特鋁質有限公司
MIDI Aluminium Fabricator Ltd.

工程號

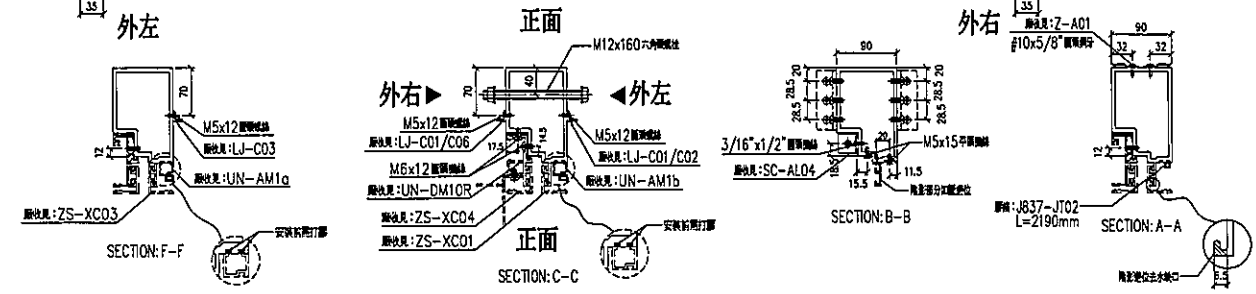
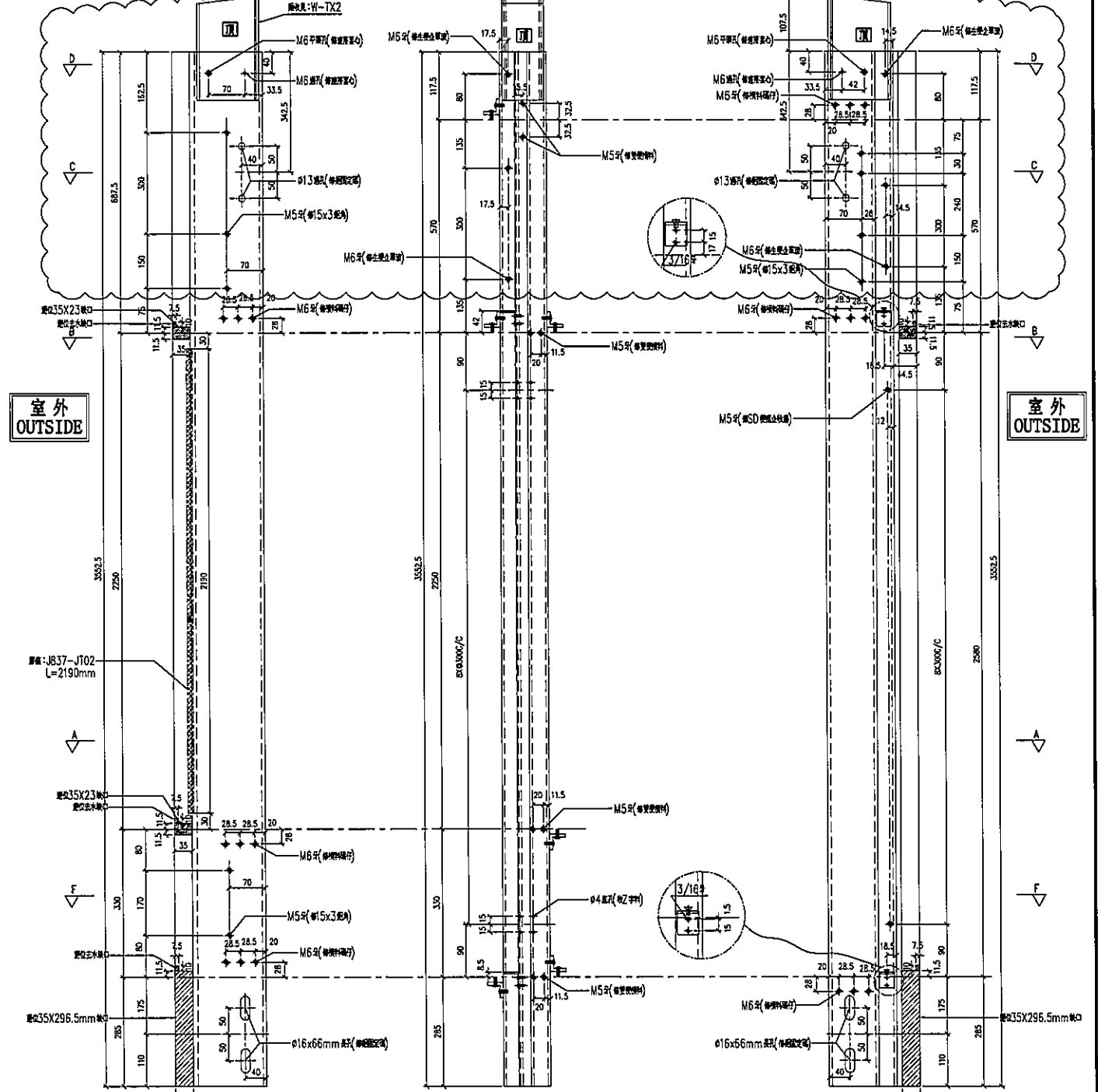
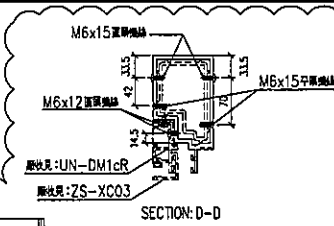
J-837

地盤

觀塘裕民坊

序号	物料編號	數量	位置	樓層
01	SD-ML52	1	T2CW-N-2	6F

左SD生右樓窗



名稱	生樓企	制圖	LHR	2019.9.27	修改	A	
材料	X85546	復核	-	-	日期	2020.03.11	
顏色	EC-DG-S332054 (3塗)	批准			圖號	T2-FAB160	



美特鋁質有限公司
MIDI Aluminium Fabricator Ltd.

工程號

J-837

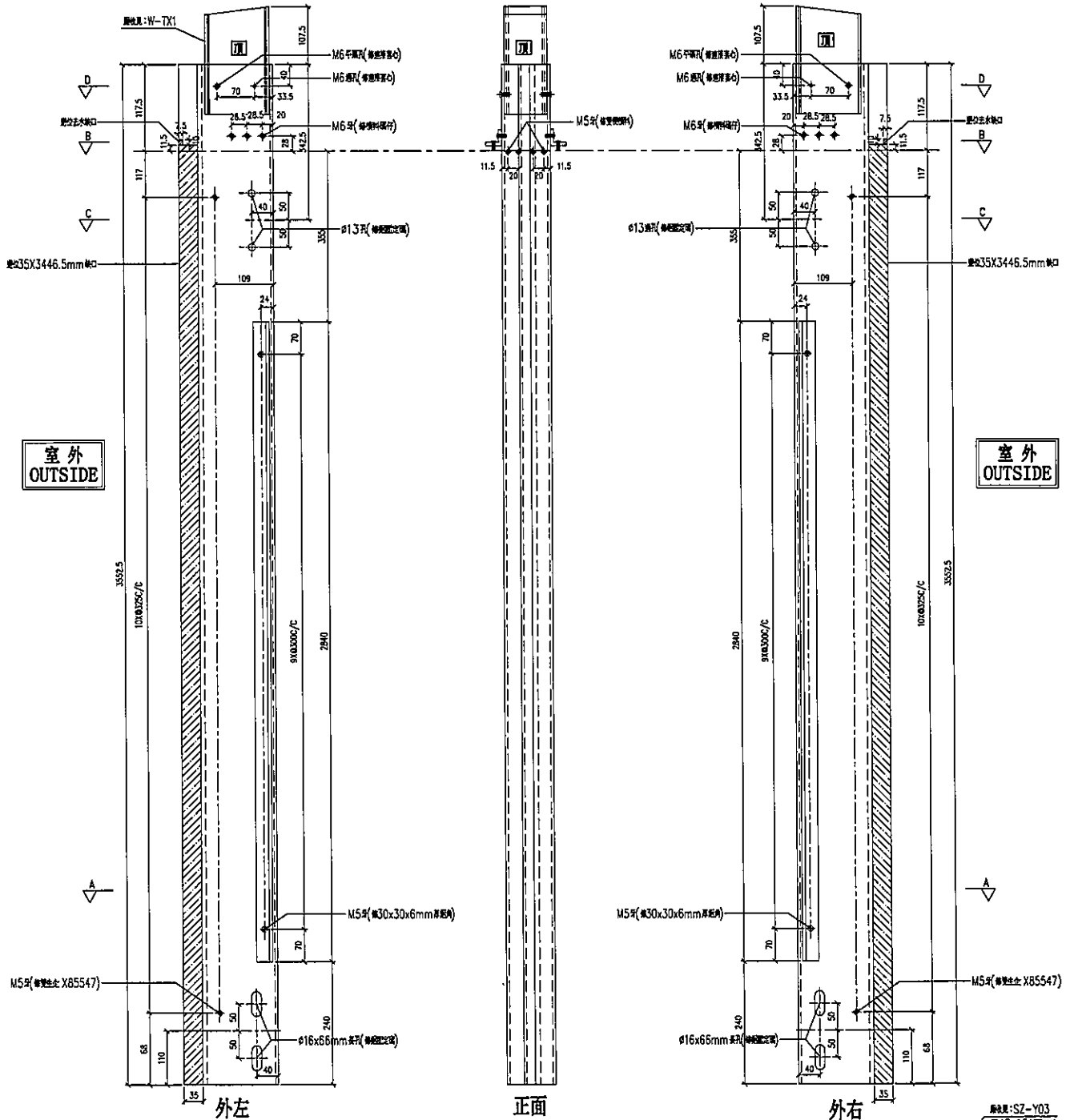
地盤

觀塘裕民坊

序号	物料編號	數量	位置	樓層
01	M1-T2-02	1	T2CW-C-2	6F

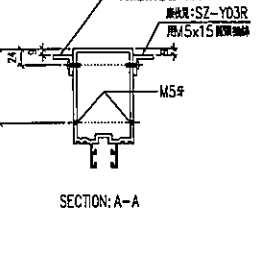
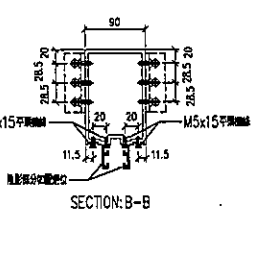
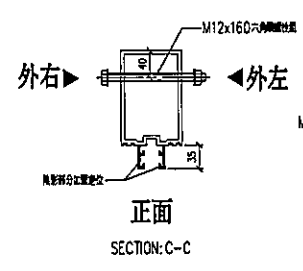
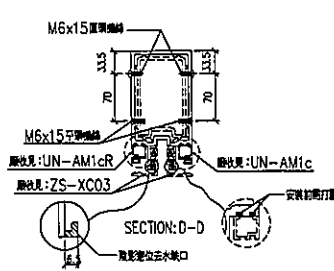
中間企料

*請用A3紙打印



室外
OUTSIDE

室外
OUTSIDE



名稱	雙槓企	制圖	LHR	2020.3.10	修改	-	
材料	X85545	復核	-	-	日期	-	
顏色	EC-DG-S332054 (3塗)	批准			圖號	T2-FAB166	



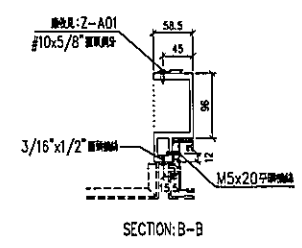
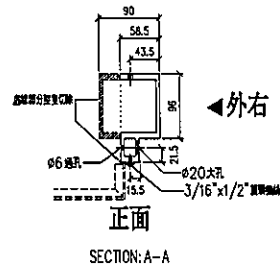
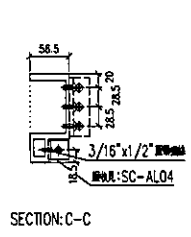
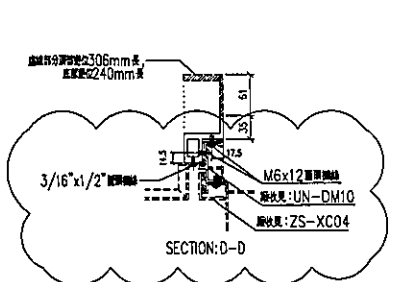
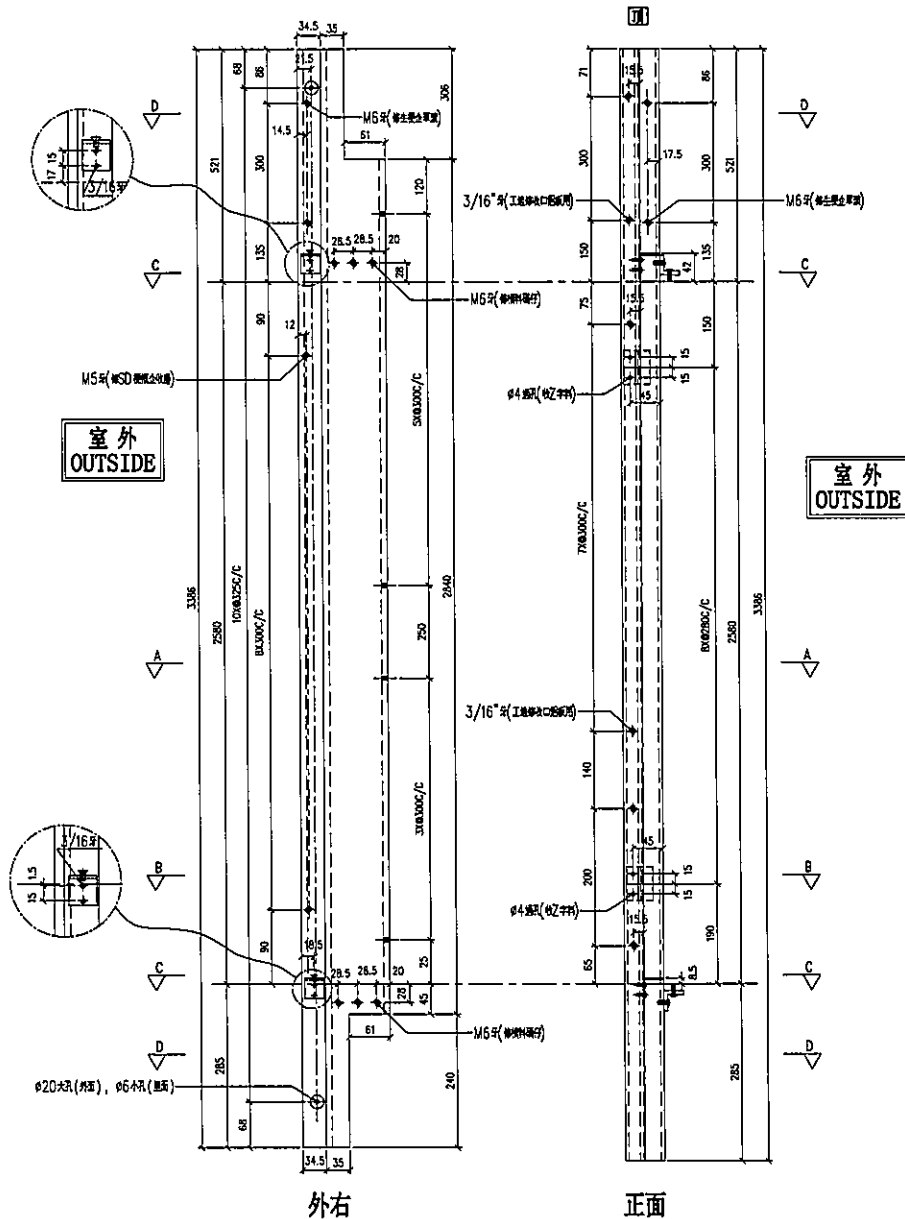
美特鋁質有限公司
MIDI Aluminium Fabricator Ltd.

序号	物料編號	數量	位置	樓層
01	M3-T2-101R	1	T2CW-C-2	6F

工程號 J-837 地盤 觀塘裕民坊

左SD生

*請用A3紙打印



名稱	雙生企	制圖	LHR	2020.3.10	修改	A	
材料	X85547	復核	-	-	日期	2020.03.12	
顏色	EC-DG-S332054 (3塗)	批准			圖號	T2-FAB168	



美特鋁質有限公司
MIDI Aluminium Fabricator Ltd.

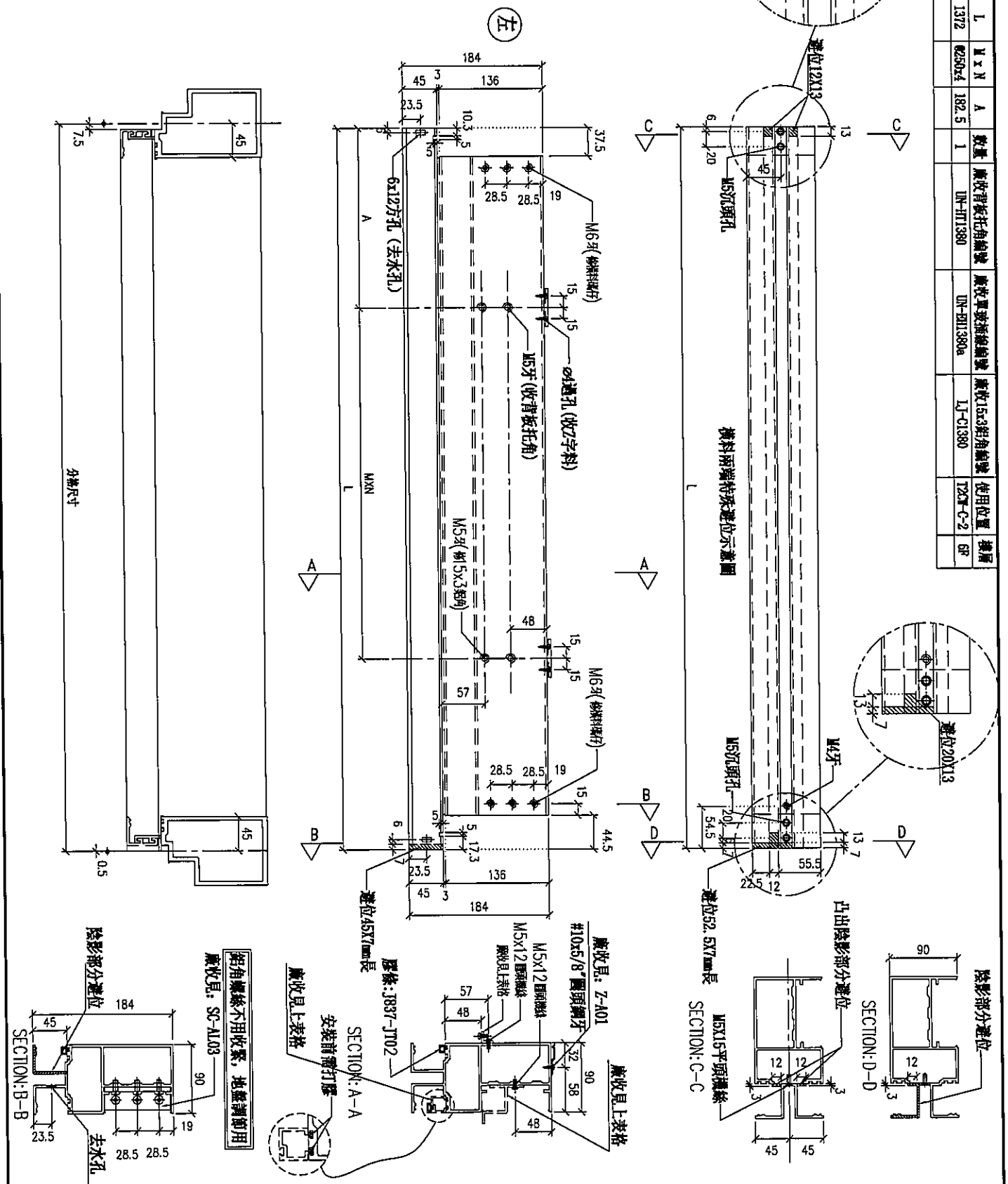
工程號

J-837

地盤

觀塘裕民坊

序号	物料編號	規格尺寸	L	M x N	A	數量	廠收背板托角編號	廠收耳或頂線編號	廠收1.5x3鉸角編號	使用位置	樓層
01	UN-F1380R	1380	1372	6250x4	182.5	1	UN-HT1380	UN-FH1380a	LJ-C1380	T2C-C-2	6F



名稱	雙梗橫料 (外凸)	制圖	LHR	2020.3.10	修改	
材料	X85552	復核	-	-	日期	
顏色	EC-DG-S332054 (3塗)	批准			圖號	T2-FAB169



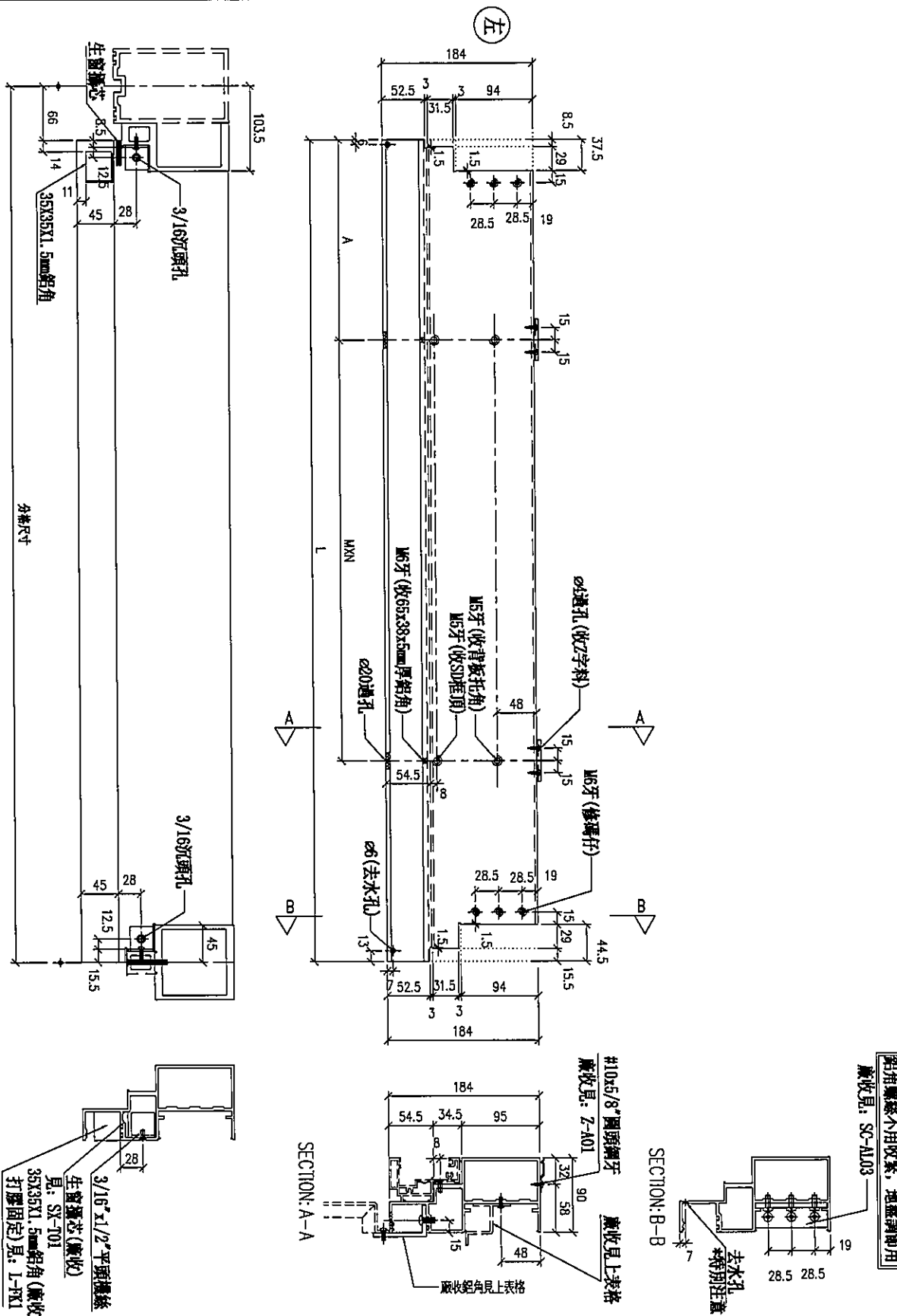
美特鋁質有限公司
MIDI Aluminium Fabricator Ltd.

工程號

J-837

地盤

觀塘裕民坊



序号	物料編號	分格尺寸	L	W	H	A	數量	廠收背板托角編號	廠收65x38x5mm厚鋁角編號	使用位置	樓層
01	UN-SD1056L	1056.5	990	250x3	116.5	1	UN-HT1056S	SC-AL1056L	T2XF-C-2	6F	

名稱	生梗橫料	制圖	LHR	2020.3.10	修改	
材料	X85553	復核	-	-	日期	
顏色	EC-DG-S332054 (3塗)	批准			圖號	T2-FAB174



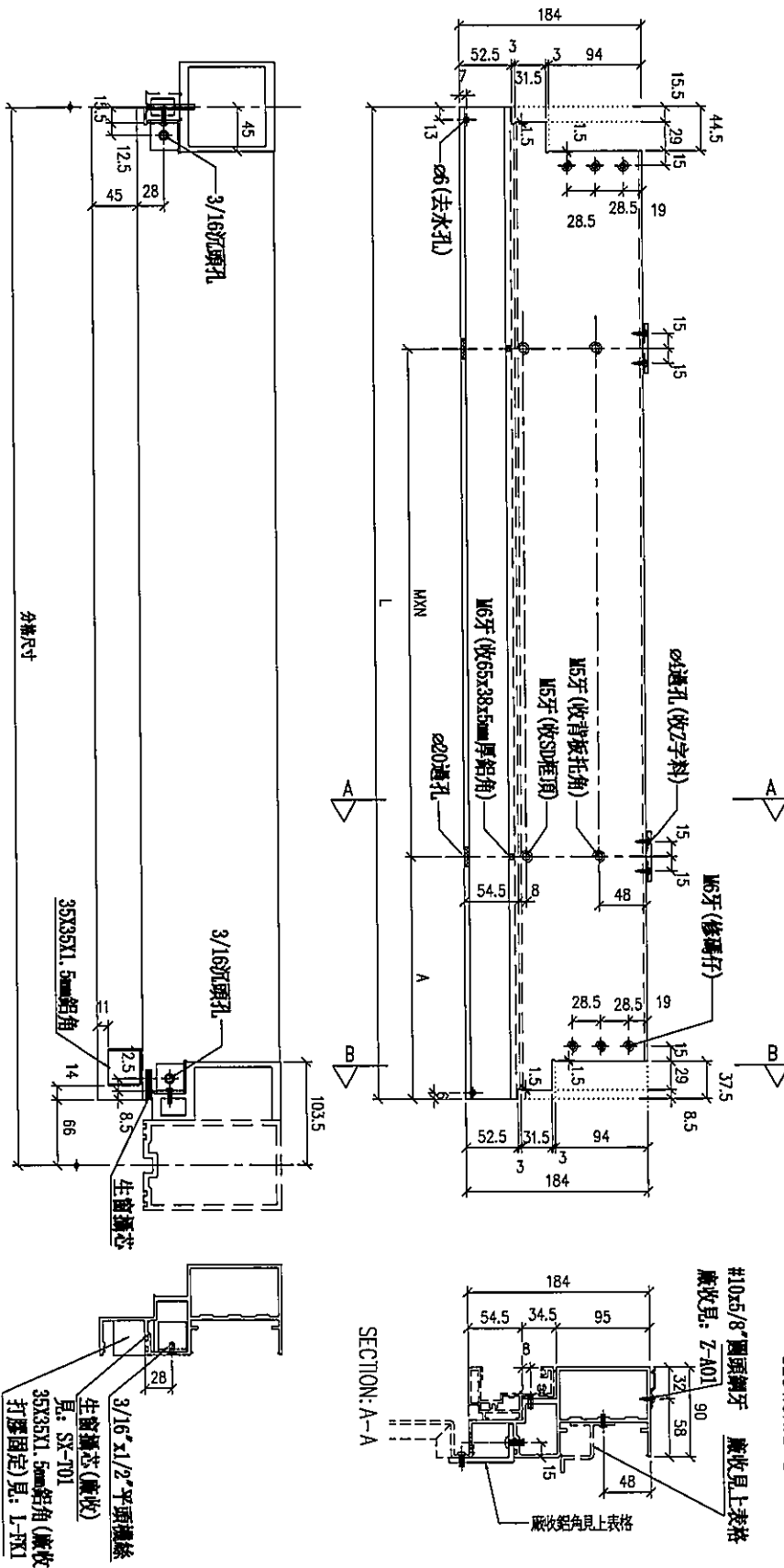
美特鋁質有限公司
MIDI Aluminium Fabricator Ltd.

工程號

J-837

地盤

觀塘裕民坊



名稱	生梗橫料	制圖	LHR	2020.3.10	修改		
材料	X85553	復核	-	-	日期		
顏色	EC-DG-S332054 (3線)	批准			圖號	T2-FAB175	

序号	物料編號	分格尺寸	L	W	H	A	數量	廠收背板托角編號	廠收55.38x5mm厚鋁角編號	使用位置	樓層
01	IN-SJ1056R	1056.5	990	6250x3	116.5	1	1	IN-HT1056S	SC-AL1056R	T2C7-D-1	6F



美特鋁質有限公司
MIDI Aluminium Fabricator Ltd.

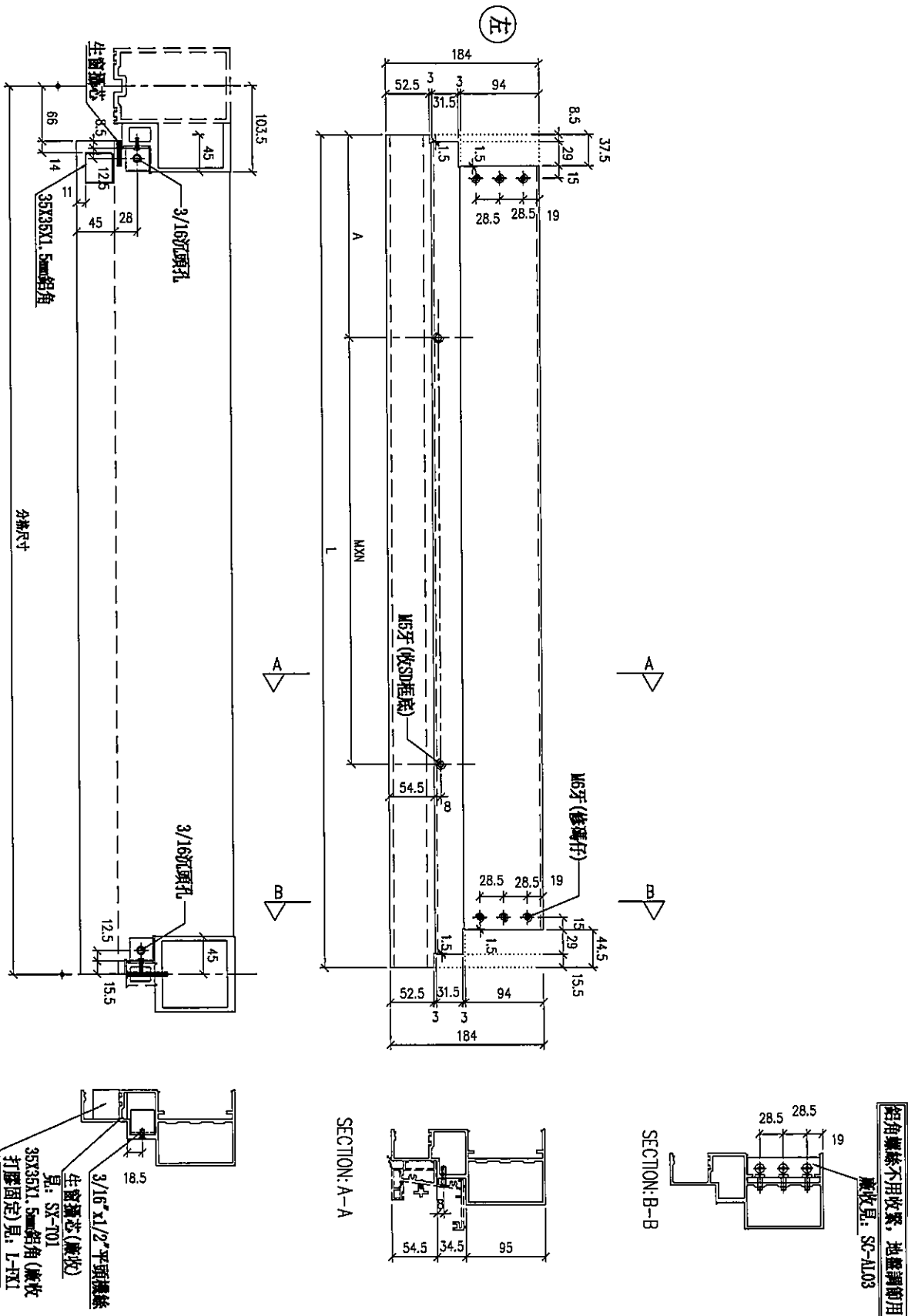
工程號

J-837

地盤

觀塘裕民坊

序号	物料編號	分格尺寸	L	M x N	A	數量	使用位置	樓層
01	UN-SD1056AL	1056.5	990	250x3	116.5	1	T2CM-C-2	GF



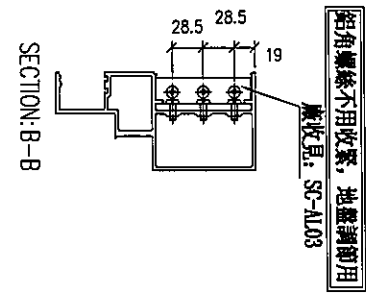
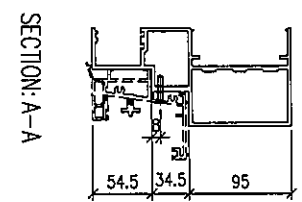
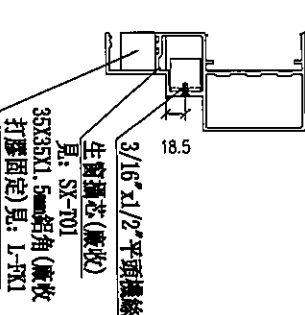
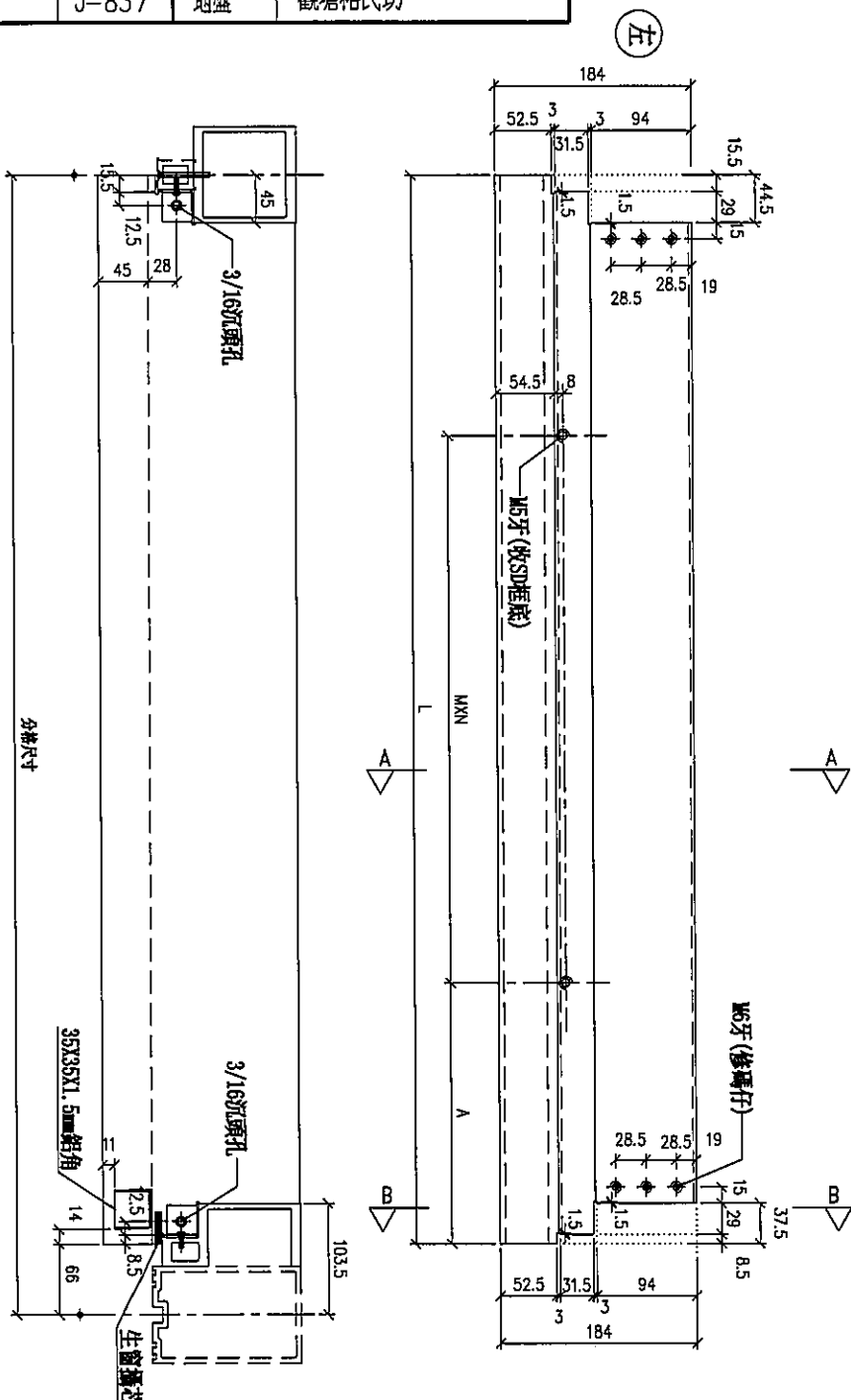
名稱	生鏽橫料	制圖	LHR	2020.3.10	修改		
材料	X85553	復核	-	-	日期		
顏色	EC-DG-S332054 (3塗)	批準			圖號	T2-FAB178	



美特鋁質有限公司
MIDI Aluminium Fabricator Ltd.

工程號 J-837 地盤 觀塘裕民坊

序號	物料編號	分格尺寸	L	W x N	A	數量	使用位置	樓層
01	UN-SD1056aR	1056.5	990	2250x3	116.5	1	T2/F-D-1	6F



名稱	生梗橫料	制圖	LHR	2020.3.10	修改		
材料	X85553	復核	-	-	日期		
顏色	EC-DG-S332054 (3塗)	批準			圖號	T2-FAB179	



美特鋁質有限公司
MIDI Aluminium Fabricator Ltd.

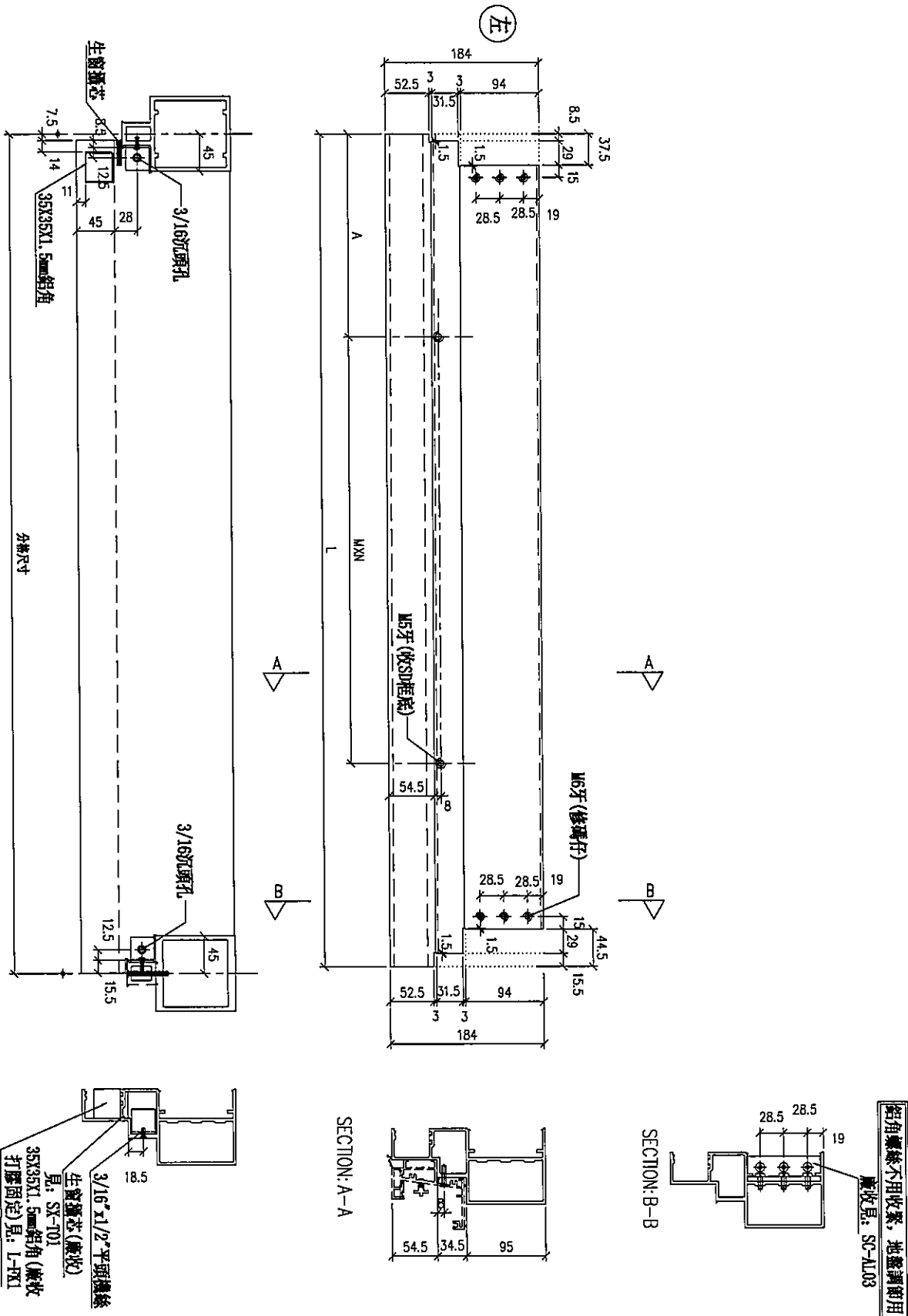
工程號

J-837

地盤

觀塘裕民坊

序號	物料編號	分格尺寸	L	U x N	A	數量	使用位置	備備
01	IM-S973aLF	973.5	965.5	Ø250x3	104	1	T207-D-1	BR



名稱	生梗橫料	制圖	LHR	2020.3.10	修改		
材料	X85553	復核	-	-	日期		
顏色	EC-DG-S332054 (3塗)	批准			圖號	T2-FAB180	



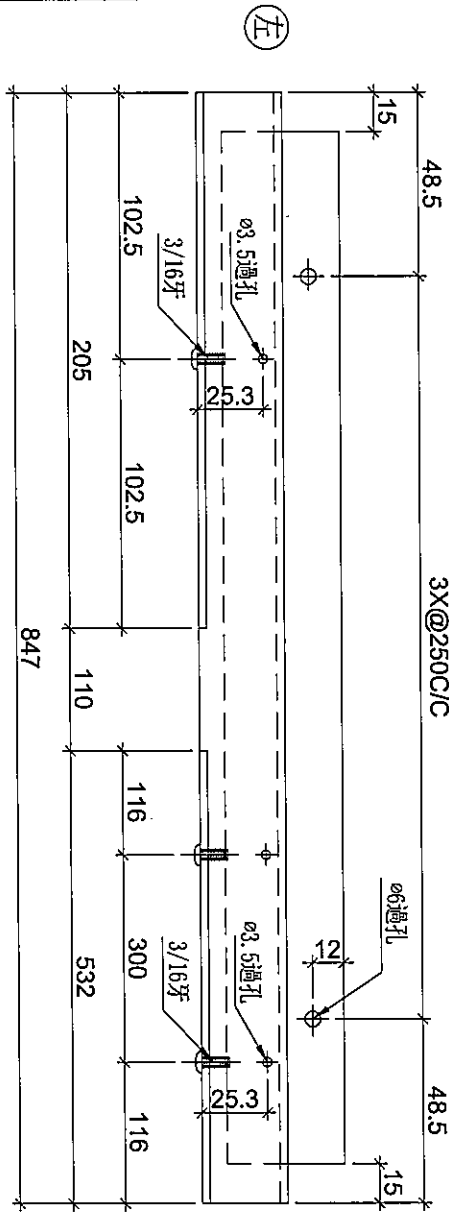
美特鋁質有限公司
MIDI Aluminium Fabricator Ltd.

工程號

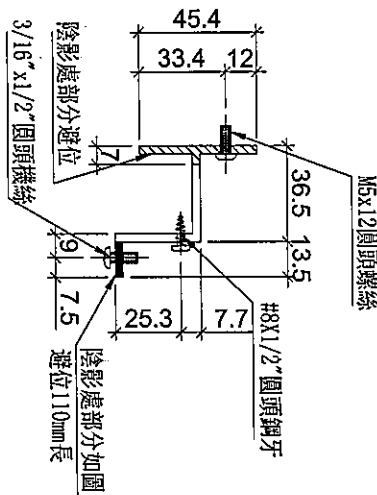
J-837

地盤

觀塘裕民坊



SD梗死牆位底用



新增

序号	物料編號	數量	位置	樓層
01	UN-HT973S	1	SD梗死牆位底用	6F

名稱	背板托角	制圖	LHR	2020.3.10	修改	
材料	X85625	復核	-	-	日期	
顏色	MILL	批准			圖號	UN-HT16



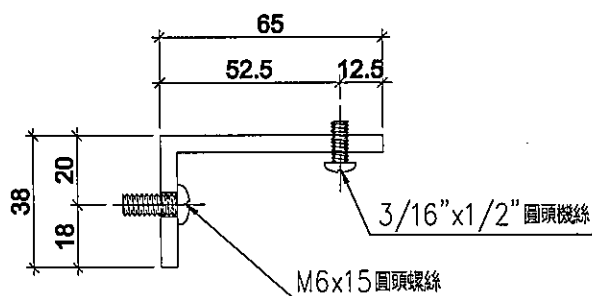
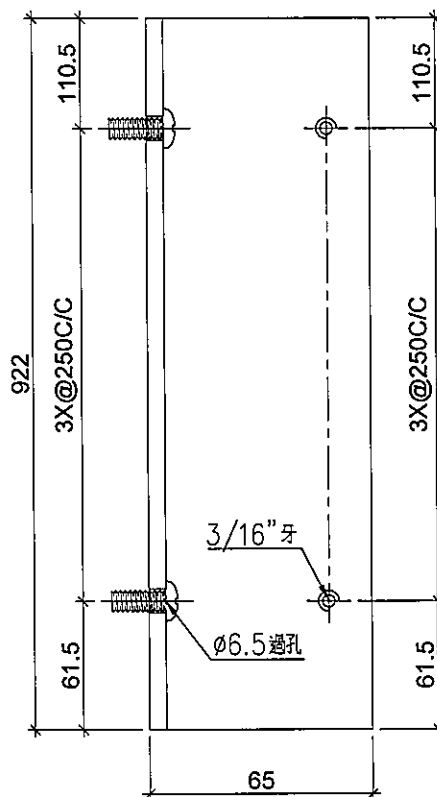
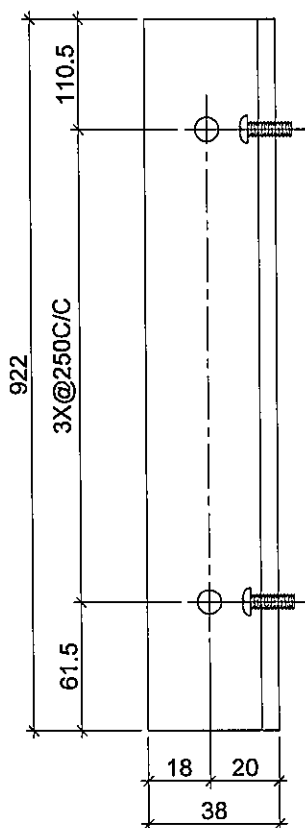
美特鋁質有限公司
MIDI Aluminium Fabricator Ltd.

序号	物料編號	數量	位置	樓層
01	SC-AL973R	1	修鋁板用	6F

工程號 J-837 地盤 觀塘裕民坊

工廠用

新增



名稱	鋁角	制圖	LHR	2020.3.10	修改	-		
材料	65*38*5	復核	-	-	日期	-		
顏色	MILL	批準			圖號	AL-35		



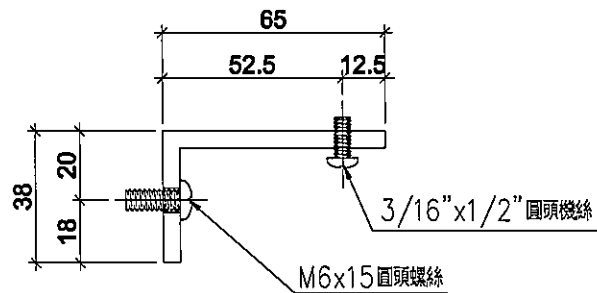
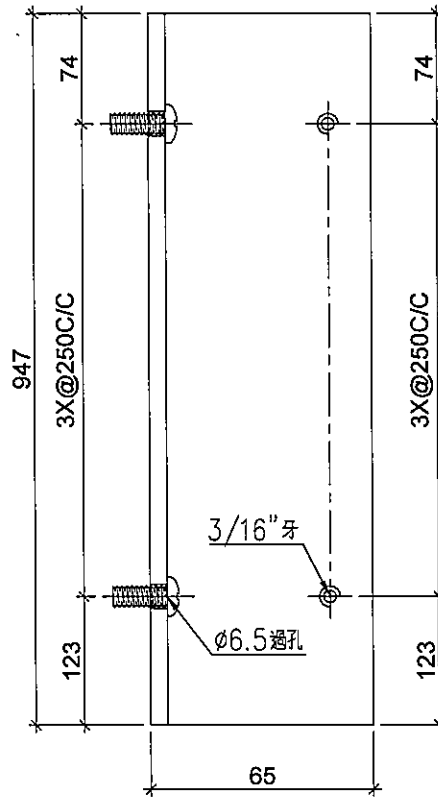
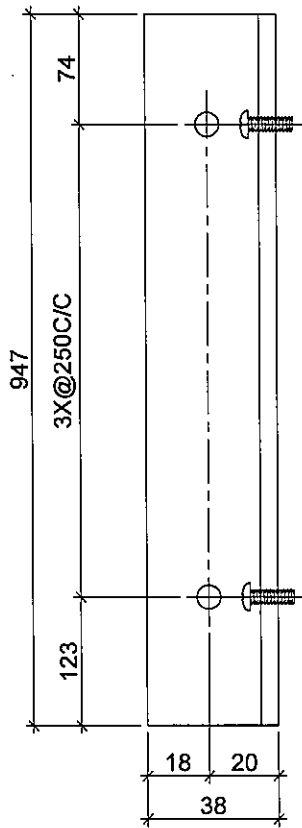
美特鋁質有限公司
MIDI Aluminium Fabricator Ltd.

序号	物料編號	數量	位置	樓層
01	SC-AL1056L	1	修鋁板用	6F

工程號 J-837 地盤 觀塘裕民坊

工廠用

新增



名稱	鋁角	制圖	LHR	2020.3.10	修改	-		
材料	65*38*5	復核	-	-	日期	-		
顏色	MILL	批準			圖號	AL-36		



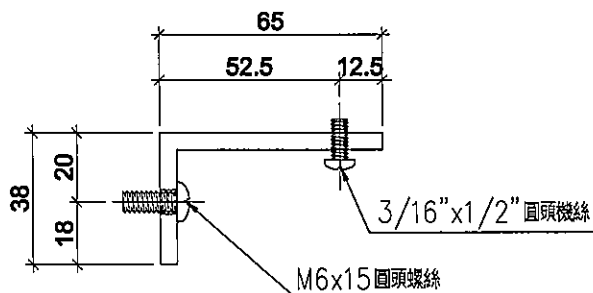
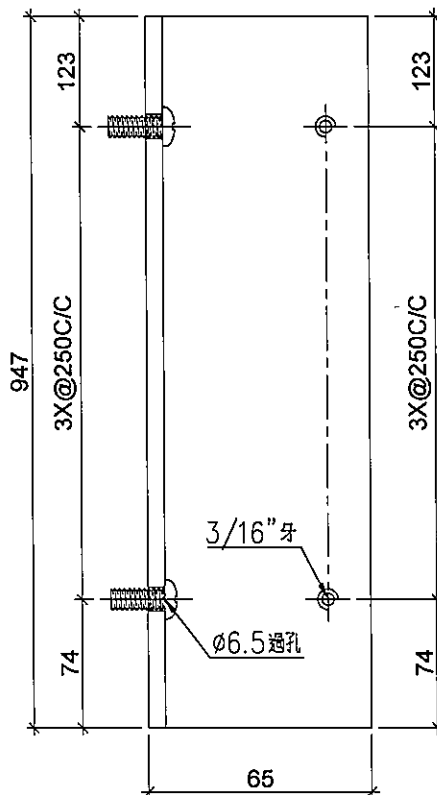
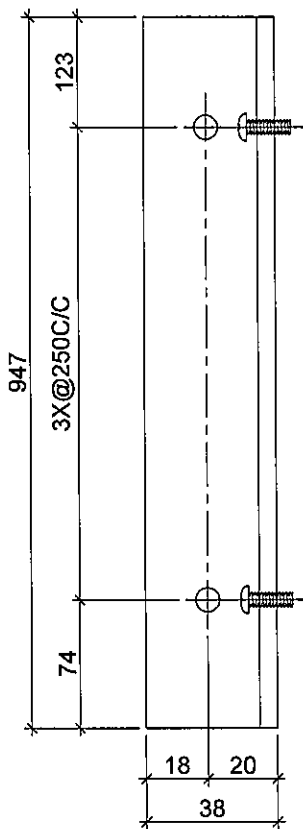
美特鋁質有限公司
MIDI Aluminium Fabricator Ltd.

序号	物料編號	數量	位置	樓層
01	SC-AL1056R	1	修鋁板用	6F

工程號 J-837 地盤 觀塘裕民坊

工廠用

新增



名稱	鋁角	制圖	LHR	2020.3.10	修改	-		
材料	65*38*5	復核	-	-	日期	-		
顏色	MILL	批准			圖號	AL-37		



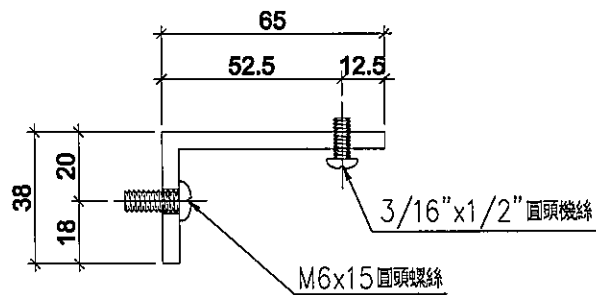
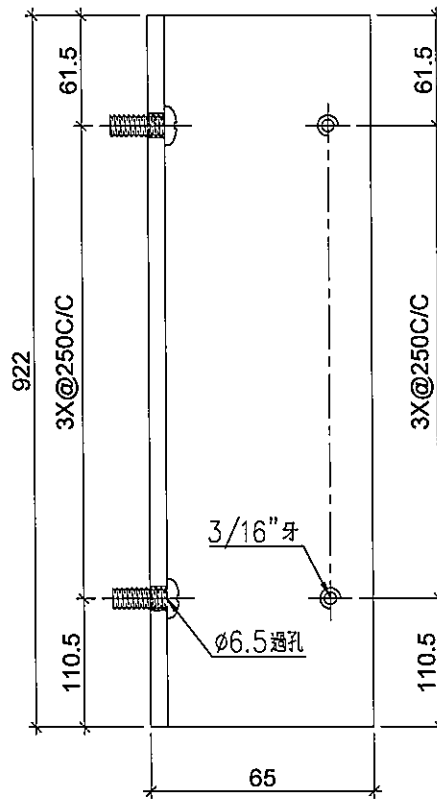
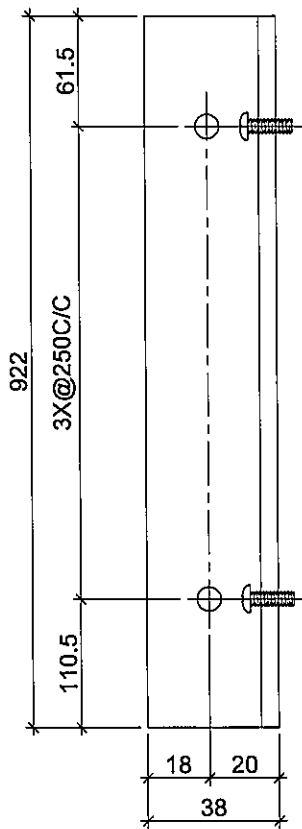
美特鋁質有限公司
MIDI Aluminium Fabricator Ltd.

序号	物料編號	數量	位置	樓層
01	SC-AL973L	1	修鋁板用	6F

工程號 J-837 地盤 觀塘裕民坊

工廠用

新增



名稱	鋁角	制圖	LHR	2020.3.10	修改	-		
材料	65*38*5	復核	-	-	日期	-		
顏色	MILL	批準			圖號	AL-38		



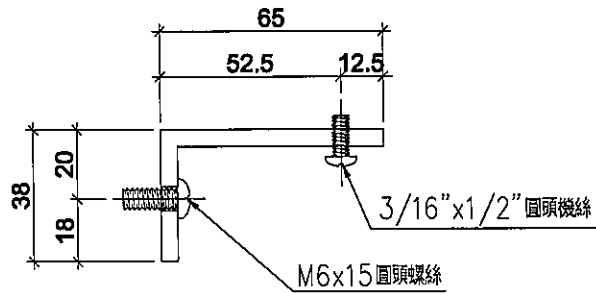
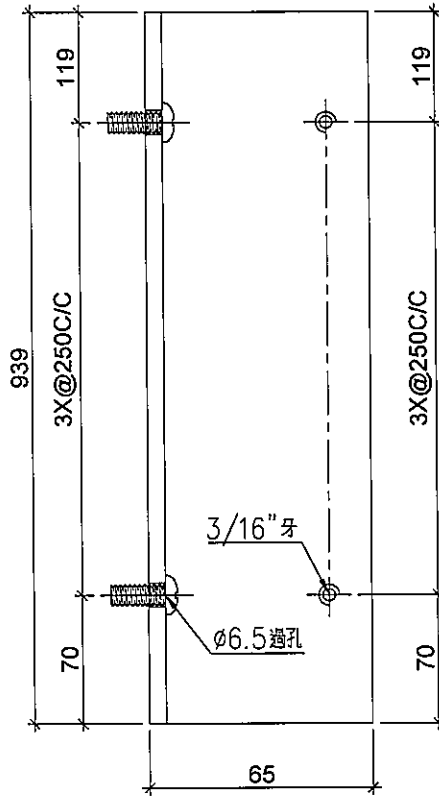
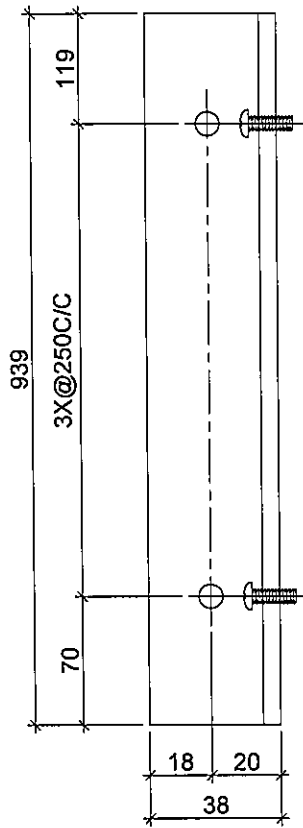
美特鋁質 有限公司
MIDI Aluminium Fabricator Ltd.

序号	物料編號	數量	位置	樓層
01	SC-AL990R	1	修鋁板用	6F

工程號	J-837	地盤	觀塘裕民坊
-----	-------	----	-------

工廠用

新增



名稱	鋁角	制圖	LHR	2020.3.10	修改	-		
材料	65*38*5	復核	-	-	日期	-		
顏色	MILL	批準			圖號	AL-39		



美特鋁質有限公司
MIDI Aluminium Fabricator Ltd.

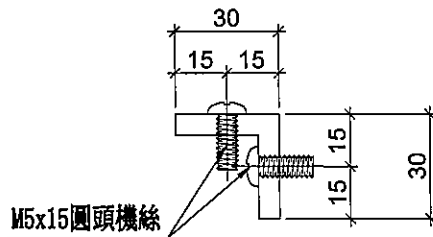
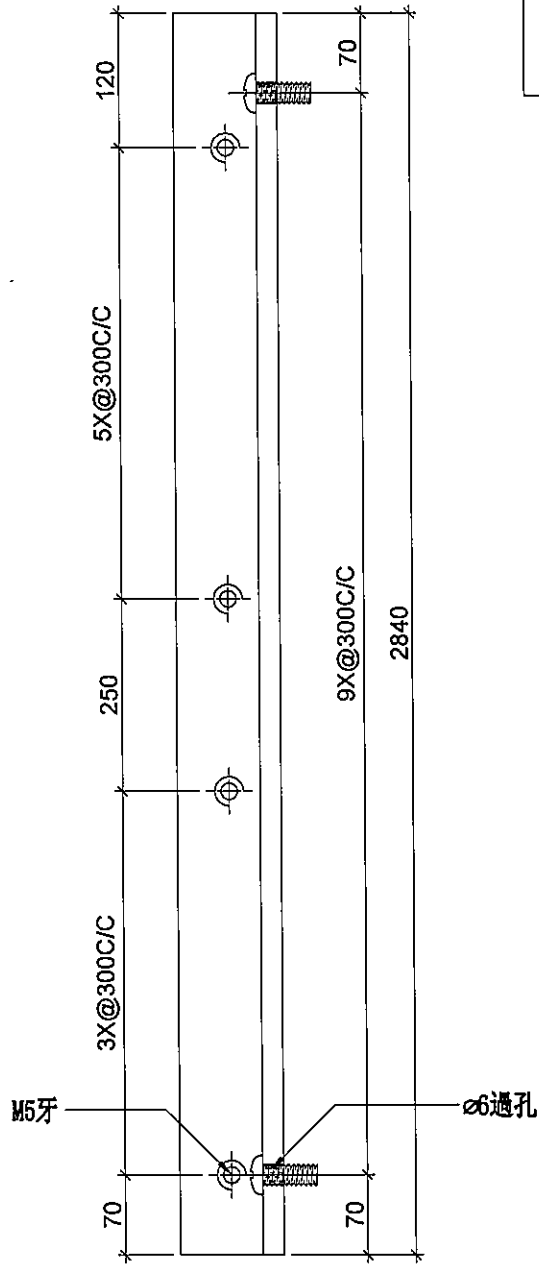
序号	物料編號	數量	位置	樓層
01	SZ-Y03	1	修鋁板用	6F

工程號 J-837 地盤 觀塘裕民坊

工廠用

頂

新增



名稱	鋁角	制圖	LHR	2020.3.10	修改	-	-
材料	X85594 (30*30*6 鋁角)	復核	-	-	日期	-	-
顏色	MILL	批準			圖號	SZ-Y03	



美特鋁質 有限公司
MIDI Aluminium Fabricator Ltd.

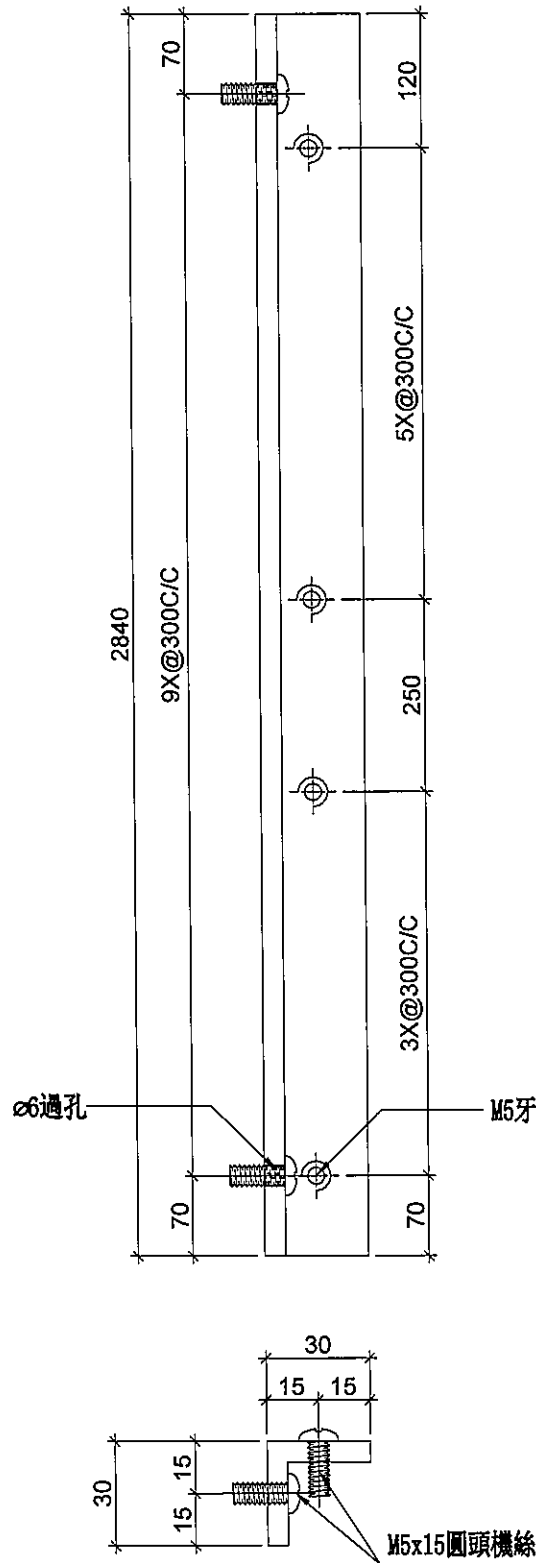
序号	物料編號	數量	位置	樓層
01	SZ-Y03R	1	修鋁板用	6F

工程號	J-837	地盤	觀塘裕民坊
-----	-------	----	-------

工廠用

頂

新增



名稱	鋁角	制圖	LHR	2020.3.10	修改	-	-
材料	X85594 (30*30*6 鋁角)	復核	-	-	日期	-	-
顏色	MILL	批準			圖號	SZ-Y03R	

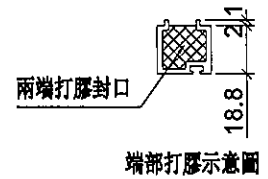
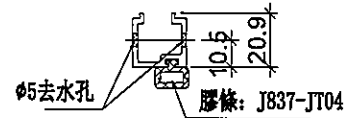
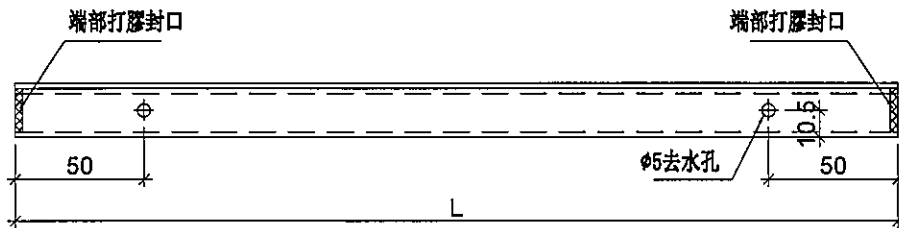


美特鋁質有限公司
MIDI Aluminium Fabricator Ltd.

工程號 J-837 地盤 觀塘裕民坊

工廠用

序号	物料編號	分格尺寸	L	數量	使用位置	樓層
02	UN-HM1525a	1525	1435	4	梗窗死牆位頂用	6F
03	UN-HM1380a	1380	1290	2	梗窗死牆位頂用	6F
04	UN-HM1310a	1310	1220	1	梗窗死牆位頂用	6F
05	UN-HM1142a	1142.5	1052	2	梗窗死牆位頂用	6F
06	UN-HM1117a	1117.5	1027	3	梗窗死牆位頂用	6F
07	UN-HM1042a	1042.5	952	1	梗窗死牆位頂用	6F
08	UN-HM610a	610	520	2	梗窗死牆位頂用	6F
09	UN-HM990a	990	941	1	梗窗死牆位頂用	6F



名稱	單玻線插線	制圖	LHR	2019.9.27	修改	-		
材料	X85560	復核	-	-	日期	-		
顏色	EC-DG-S332054 (3塗)	批准			圖號	UN-HM04		



美特鋁質有限公司
MIDI Aluminium Fabricator Ltd.

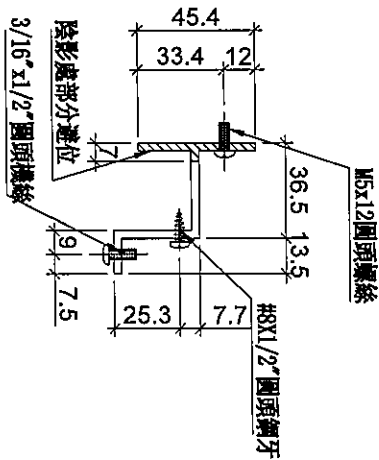
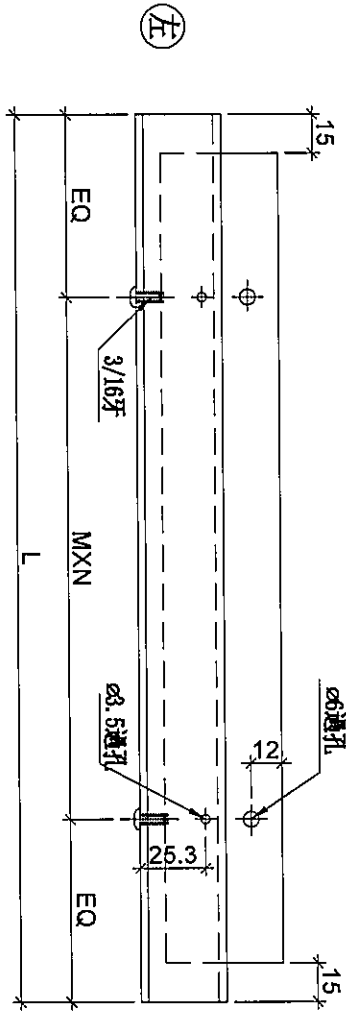
工程號

J-837

地盤

觀塘裕民坊

梘窗死牆位底用

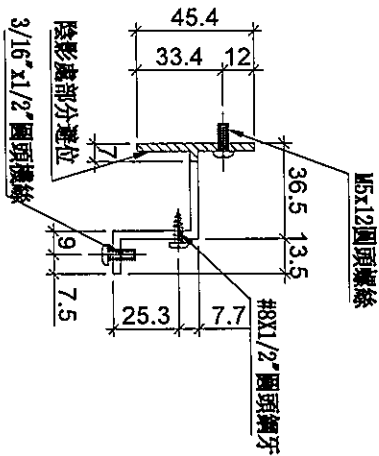
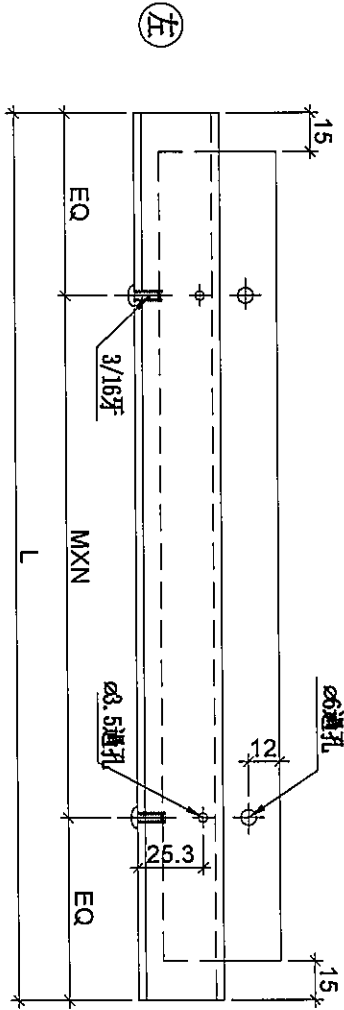


序号	物料編號	分格尺寸	L	M	X	N	EQ	數量	位置	機層
01	UN-HT217	1760	1634	300	X	5	67	1	梘窗死牆位底用	6F
03	UN-HT223	1735	1609	300	X	5	54.5	1	梘窗死牆位底用	6F
04	UN-HT1735	1735	1609	300	X	5	54.5	1	梘窗死牆位底用	6F
05	UN-HT1525	1525	1399	300	X	4	99.5	8	梘窗死牆位底用	6F
06	UN-HT1380	1380	1254	250	X	4	127	4	梘窗死牆位底用	6F
07	UN-HT1310	1310	1184	250	X	4	92	2	梘窗死牆位底用	6F
08	UN-HT185	1185	1059	300	X	3	79.5	1	梘窗死牆位底用	6F
09	UN-HT142	1142.5	1016	300	X	3	58	4	梘窗死牆位底用	6F
10	UN-HT117	1117.5	991	300	X	3	45.5	6	梘窗死牆位底用	6F
11	UN-HT1042	1042.5	916	250	X	3	83	2	梘窗死牆位底用	6F
12	UN-HT610	610	484	300	X	1	92	2	梘窗死牆位底用	6F
13	UN-HT990	990	864	250	X	3	57	1	梘窗死牆位底用	6F

名稱	背板托角	制圖	LHR	2019.10.17	修改	A	B
材料	X85625	復核	-	-	日期	2019.12.26	2020.03.10
顏色	MILL	批准			圖號	UN-HT02	



SD梗死牆位底用



序号	物料編號	分格尺寸	L	M	X	N	EQ	數量	位置	樓層
01	UN-HT203S	767.5	642	250	X	2	71	1	SD梗死牆位底用	6F
02	UN-HT218S	692.5	567	230	X	2	53.5	1	SD梗死牆位底用	6F
03	UN-HT222S	705	579	250	X	2	39.5	1	SD梗死牆位底用	6F
04	UN-SD791F	504.5	379	300	X	1	39.5	1	SD梗死牆位底用	6F
05	UN-HT905F	510	384	300	X	1	42	1	SD梗死牆位底用	6F
06	UN-HT864F	427	301	250	X	1	25.5	2	SD梗死牆位底用	6F
07	UN-HT857F	662	536	250	X	2	18	1	SD梗死牆位底用	6F
08	UN-HT1031F	623	497	200	X	2	48.5	2	SD梗死牆位底用	6F
09	UN-HT863F	665.5	540	250	X	2	20	1	SD梗死牆位底用	6F
10	UN-HT858F	414	288	250	X	1	19	1	SD梗死牆位底用	6F
11	UN-HT907F	517.5	392	300	X	1	46	1	SD梗死牆位底用	6F
12	UN-HT747F	412.5	287	250	X	1	18.5	1	SD梗死牆位底用	6F
13	UN-HT891F	484.5	359	300	X	1	29.5	1	SD梗死牆位底用	6F
14	UN-HT767S	767.5	642	250	X	2	71	1	SD梗死牆位底用	6F
15	UN-HT990S	990	864	250	X	3	57	1	SD梗死牆位底用	6F
16	UN-HT1056S	1056.5	872	250	X	3	61	2	SD梗死牆位底用	6F

名稱	背板托角	制圖	LHR	2019.10.17	修改	A	B
材料	X85625	復核	-	-	日期	2019.12.26	2020.03.10
顏色	MILL	批准			圖號	UN-HT03	



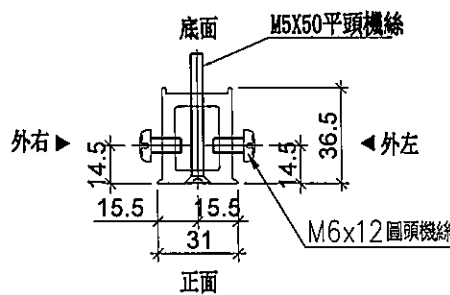
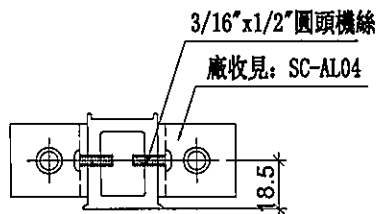
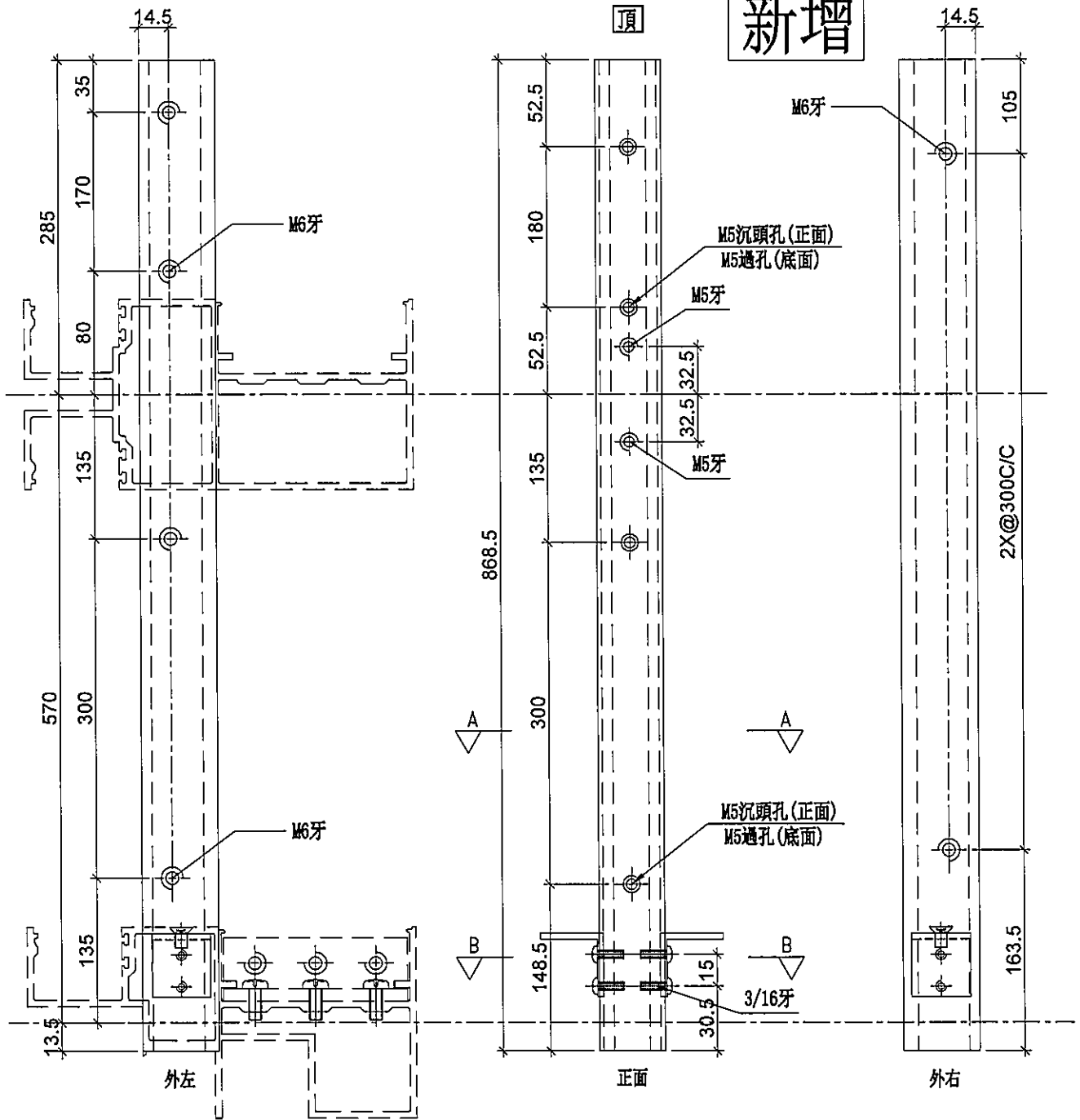
美特鋁質有限公司
MIDI Aluminium Fabricator Ltd.

工程號 J-837 地盤 觀塘裕民坊

工廠用

序号	物料編號	L	數量	位置	樓層
01	UN-SE4	868.5	1	SD企料頂用	6F

新增



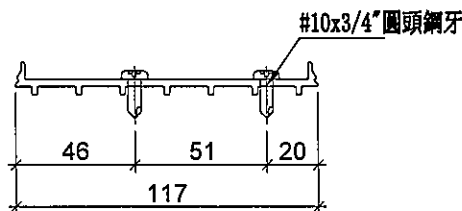
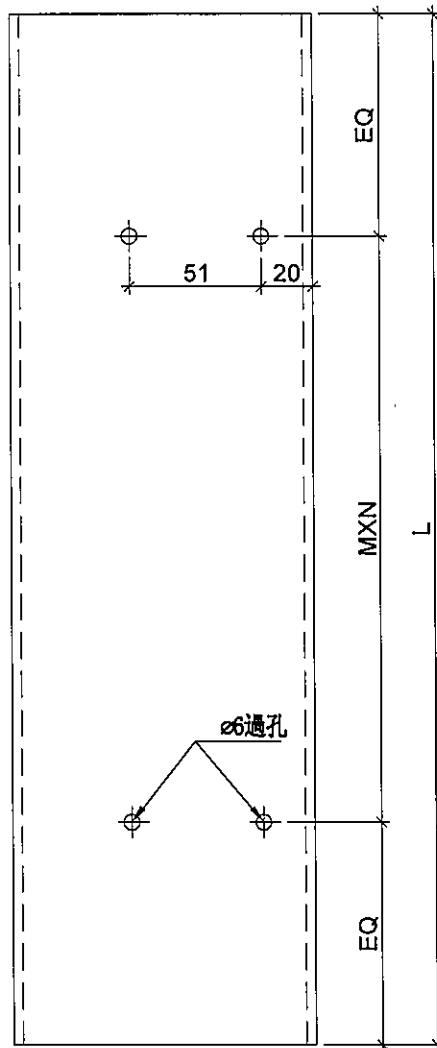
名稱	雙生托	制圖	LHR	2019.9.27	修改	-		
材料	X85551	復核	-	-	日期	-		
顏色	EC-DG-S332054 (3塗)	批准			圖號	UN-SE3		



美特鋁質有限公司
MIDI Aluminium Fabricator Ltd.

序号	物料編號	分格尺寸	L	M	X	N	EQ	數量	位置	樓層
01	ZS-U01	2250	2120	300	X	7	10	1	SD中柱用	6F

工程號	J-837	地盤	觀塘裕民坊
-----	-------	----	-------



名稱	SD中柱底座	制圖	LHR	2019.9.27	修改	A	
材料	X85579	復核	-	-	日期	2020.03.10	
顏色	EC-DG-S332054 (3塗)	批准			圖號	ZS-U01	



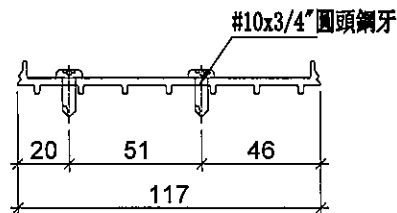
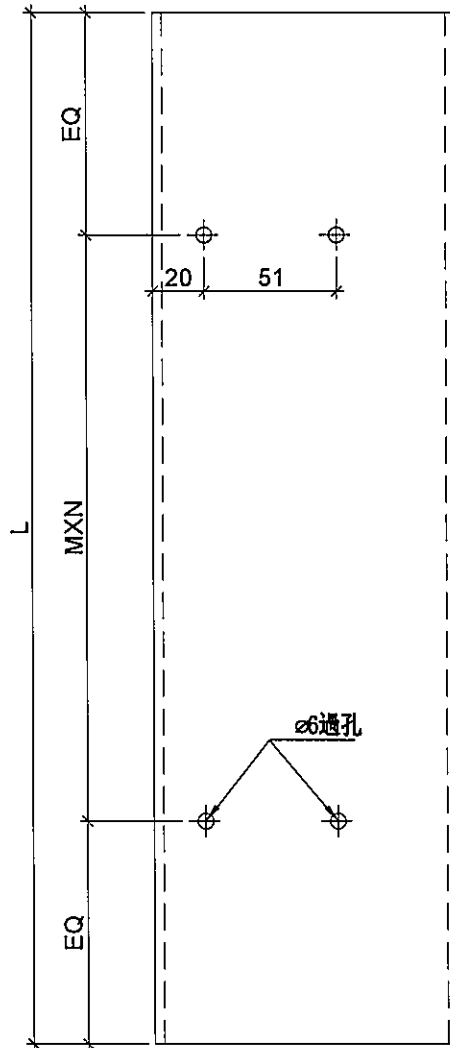
美特鋁質有限公司
MIDI Aluminium Fabricator Ltd.

序号	物料編號	分格尺寸	L	M	X	N	EQ	數量	位置	樓層
01	ZS-U01R	2250	2120	300	X	7	10	2	SD中柱用	6F

2

工程號	J-837	地盤	觀塘裕民坊
-----	-------	----	-------

工廠用



名稱	SD中柱底座	制圖	LHR	2019.9.27	修改	A	B
材料	X85579	復核	-	-	日期	2019.12.26	2020.03.10
顏色	EC-DG-S332054 (3塗)	批准			圖號	ZS-U01R	

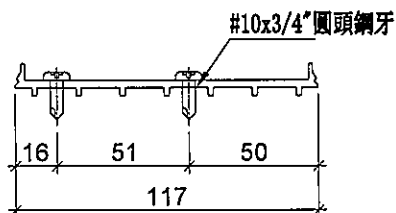
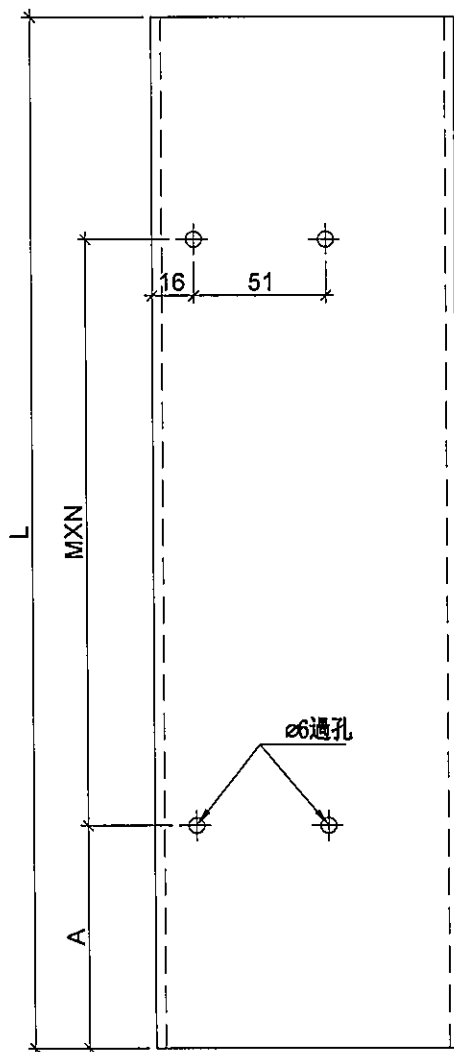


美特鋁質有限公司
MIDI Aluminium Fabricator Ltd.

序号	物料編號	分格尺寸	L	M X N	A	數量	位置	樓層
01	TD-M05	2580	2402.5	280 X 8	107.8	17	SD中柱用	6F

工程號 J-837 地盤 觀塘裕民坊

工廠用



名稱	SD中柱底座	制圖	LHR	2019.9.27	修改	A	
材料	X85579	復核	-	-	日期	2020.03.10	
顏色	EC-DG-S332054 (3塗)	批准			圖號	TD-M05	



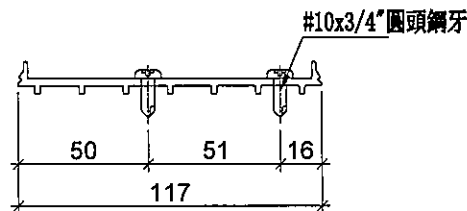
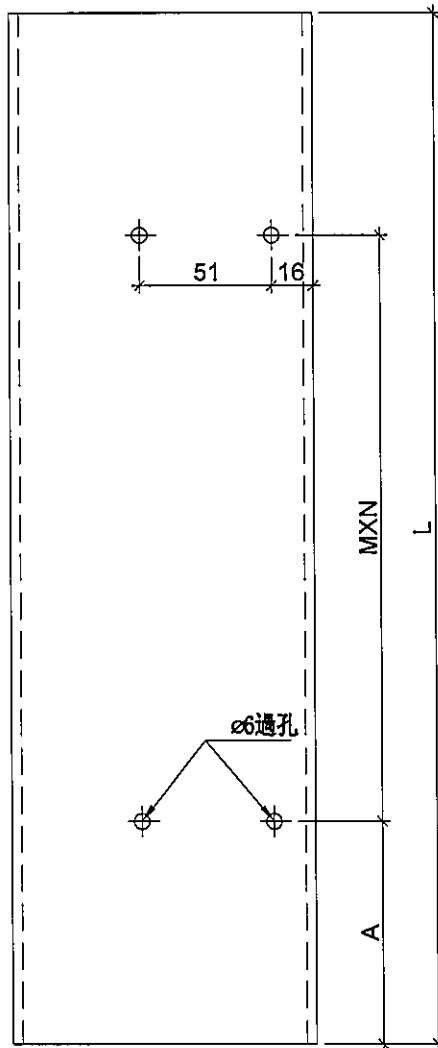
美特鋁質有限公司
MIDI Aluminium Fabricator Ltd.

序号	物料編號	分格尺寸	L	M X N	A	數量	位置	樓層
01	TD-M05R	2580	2402.5	280 X 8	107.5	16	SD中柱用	6F

2

工程號	J-837	地盤	觀塘裕民坊
-----	-------	----	-------

工廠用



名稱	SD中柱底座	制圖	LHR	2019.9.27	修改	A	B
材料	X85579	復核	-	-	日期	2019.12.26	2020.03.10
顏色	EC-DG-S332054 (3塗)	批準			圖號	TD-M05R	



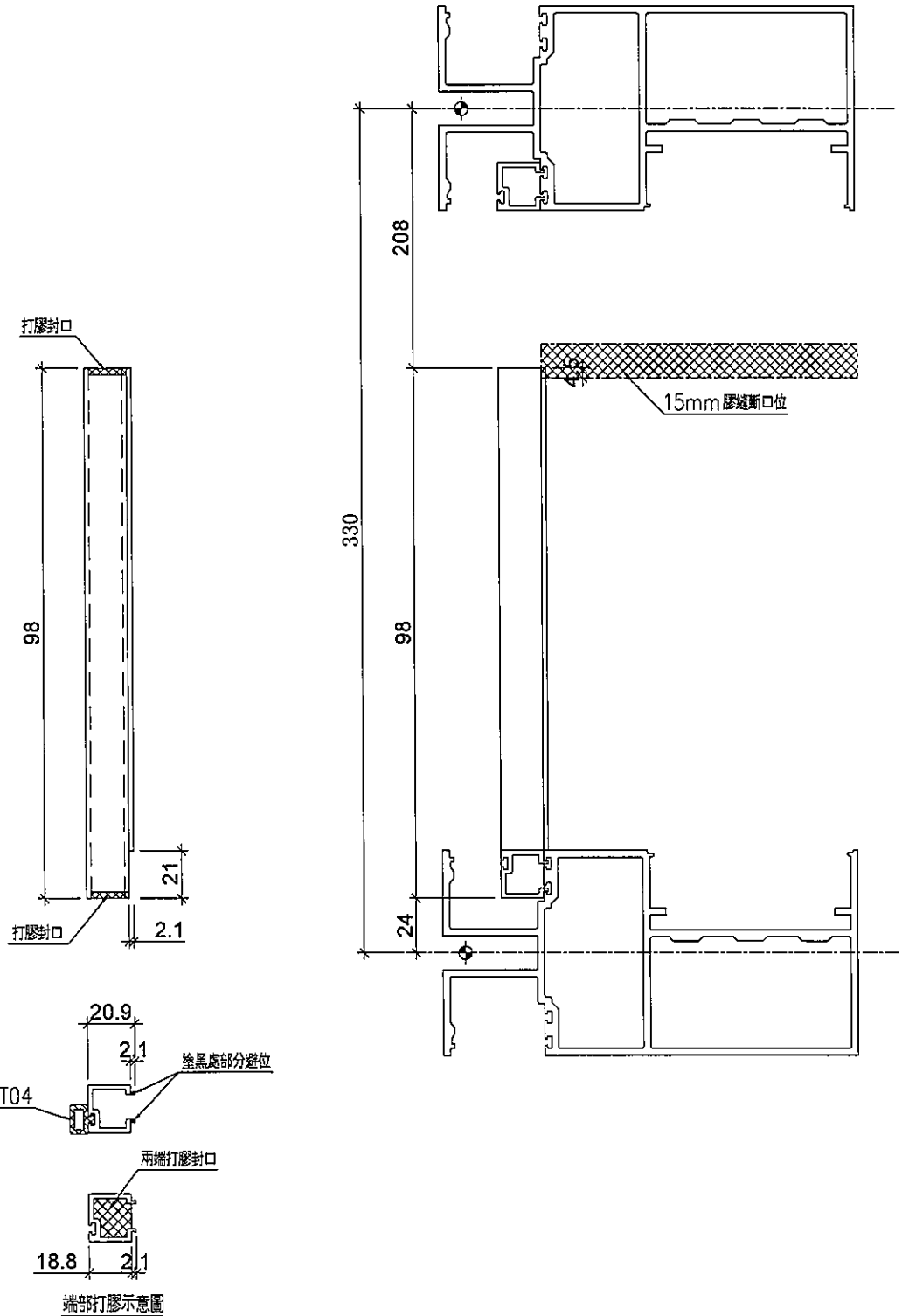
美特鋁質有限公司
MIDI Aluminium Fabricator Ltd.

序号	物料編號	數量	位置	樓層
01	UN-AM1c	1	死牆位斷口下用	6F

工程號 J-837 地盤 觀塘裕民坊

新增

工廠用



名稱	單玻璃插線	制圖	LHR	2020.3.10	修改	-		
材料	X85560	復核	-	-	日期	-		
顏色	EC-DG-S332054 (3塗)	批准			圖號	UN-AM04		



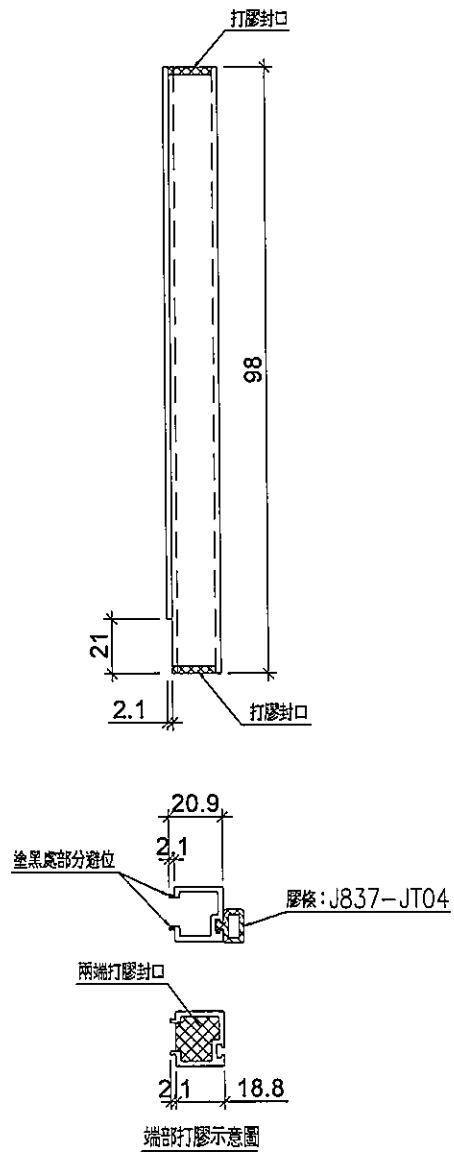
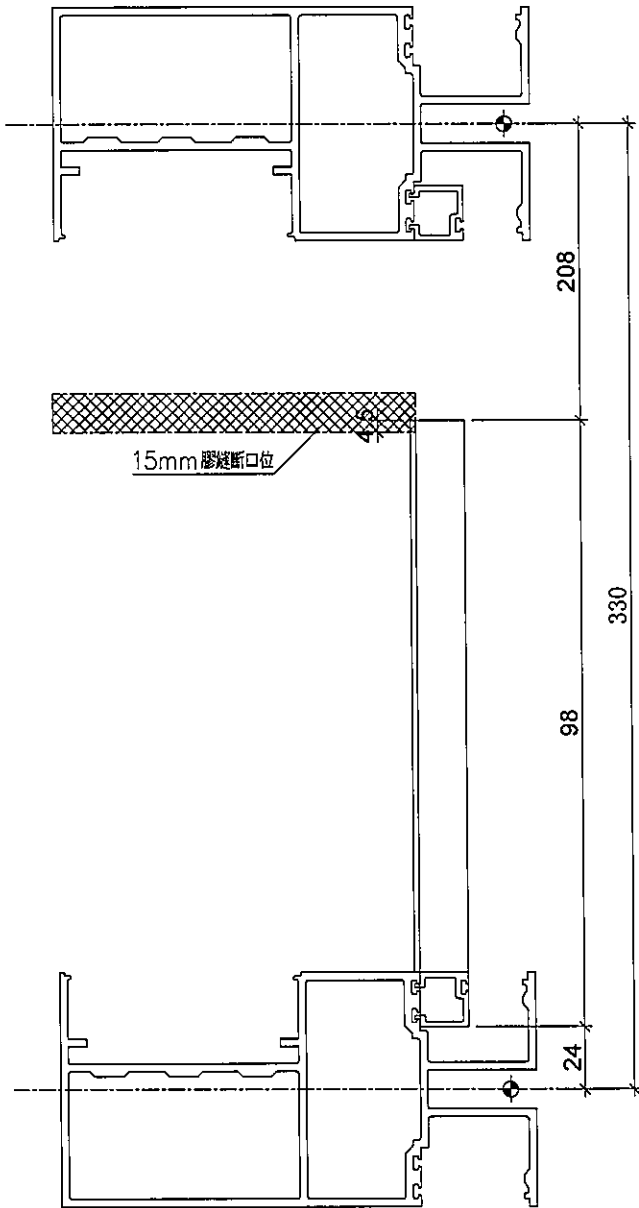
美特鋁質有限公司
MIDI Aluminium Fabricator Ltd.

序号	物料編號	數量	位置	樓層
01	UN-AM1cR	1	死牆位斷口下用	6F

工程號 J-837 地盤 觀塘裕民坊

新增

工廠用



端部打膠示意圖

名稱	單玻線插線	制圖	LHR	2020.3.10	修改	-		
材料	X85560	復核	-	-	日期	-		
顏色	EC-DG-S332054 (3塗)	批準			圖號	UN-AM05		



美特鋁質有限公司
MIDI Aluminium Fabricator Ltd.

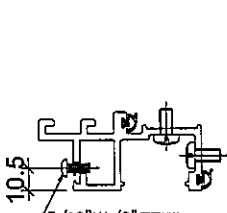
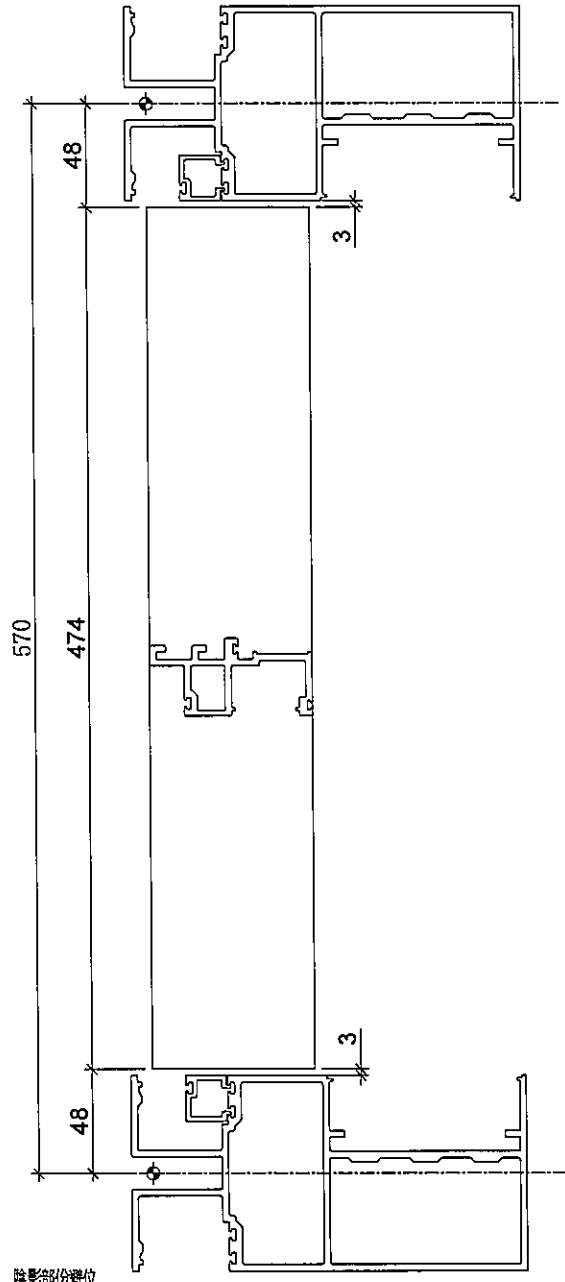
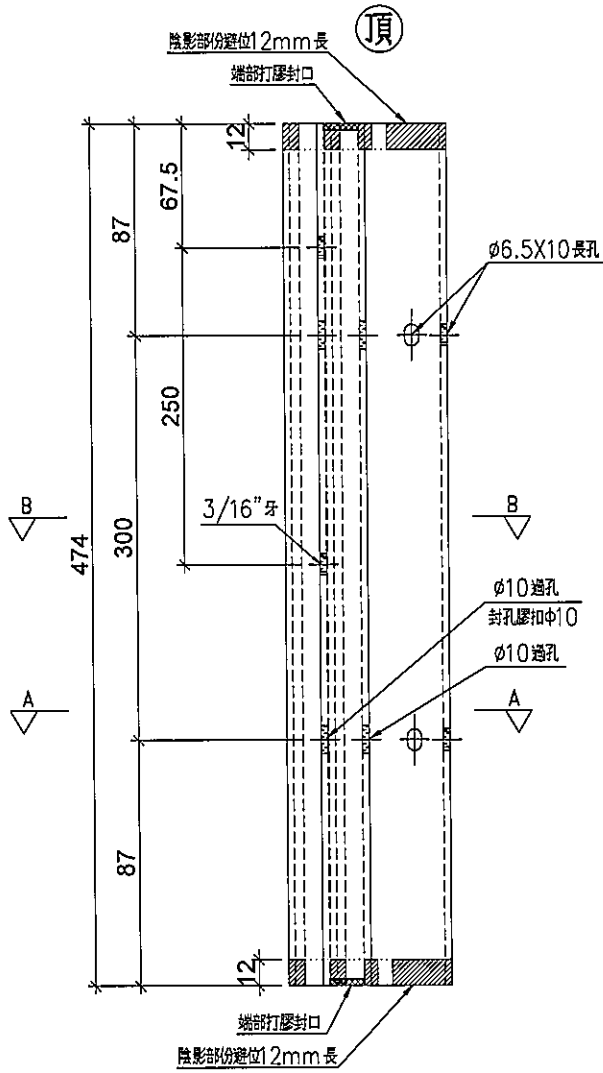
序号	物料編號	數量	位置	樓層
01	UN-DM10	8	死牆位SD梗頂用	6F

工程號 J-837 地盤 觀塘裕民坊

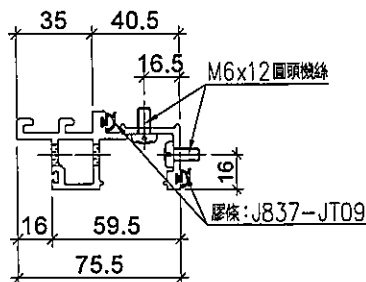
3

工廠用

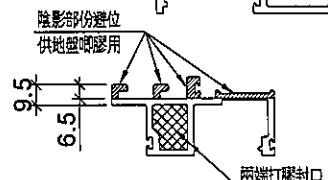
死牆位SD梗頂用



SECTION: B-B



SECTION: A-A



端部打膠示意圖

名稱	生梗企單玻	制圖	LHR	2019.9.27	修改	A		
材料	X85561	復核	-	-	日期	2020.02.10		
顏色	EC-DG-S332054 (3塗)	批准			圖號	UN-DM07		



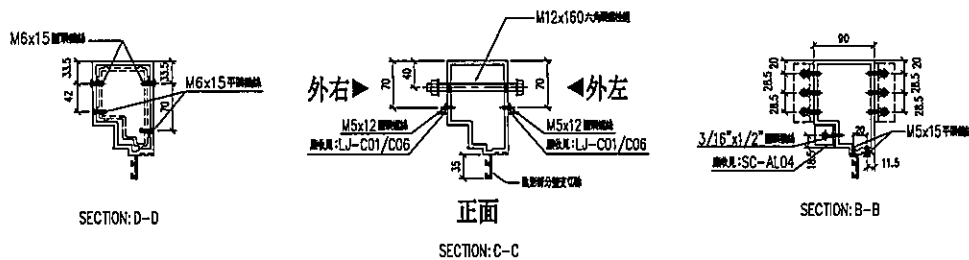
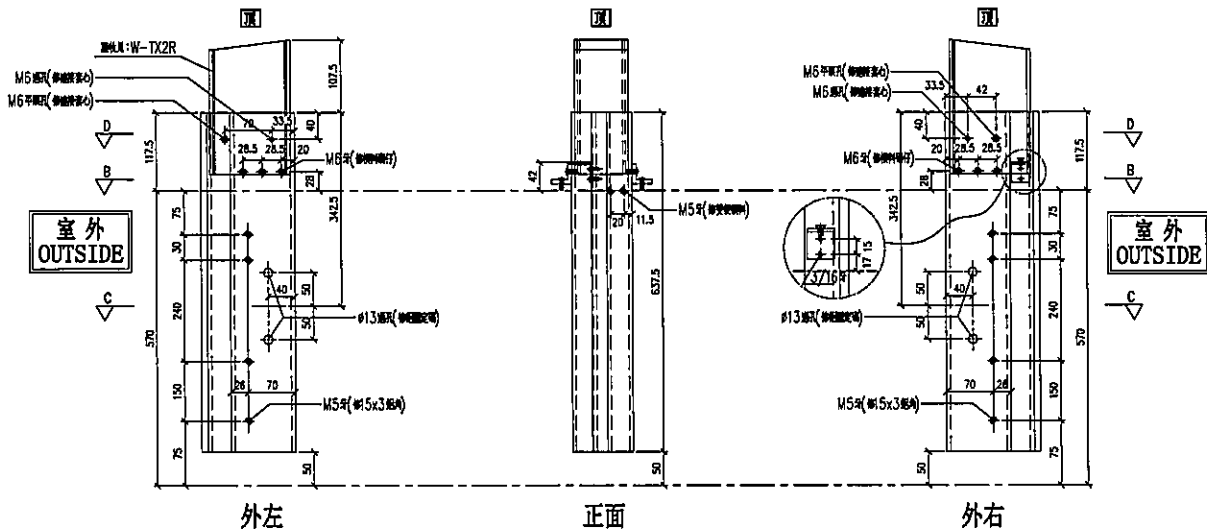
美特鋁質 有限公司
MIDI Aluminium Fabricator Ltd.

序号	物料編號	數量	位置	樓層
01	M2-F7-01	1	T2CW-D-1	7F

工程號 J-837 地盤 觀塘裕民坊

*請用A3紙打印

新增圖



名稱	生梗企	制圖	LHR	2019.12.10	修改	-		
材料	X85546	復核	-	-	日期	-		
顏色	EC-DG-S332054 (3塗)	批準			圖號	T3-FAB305		



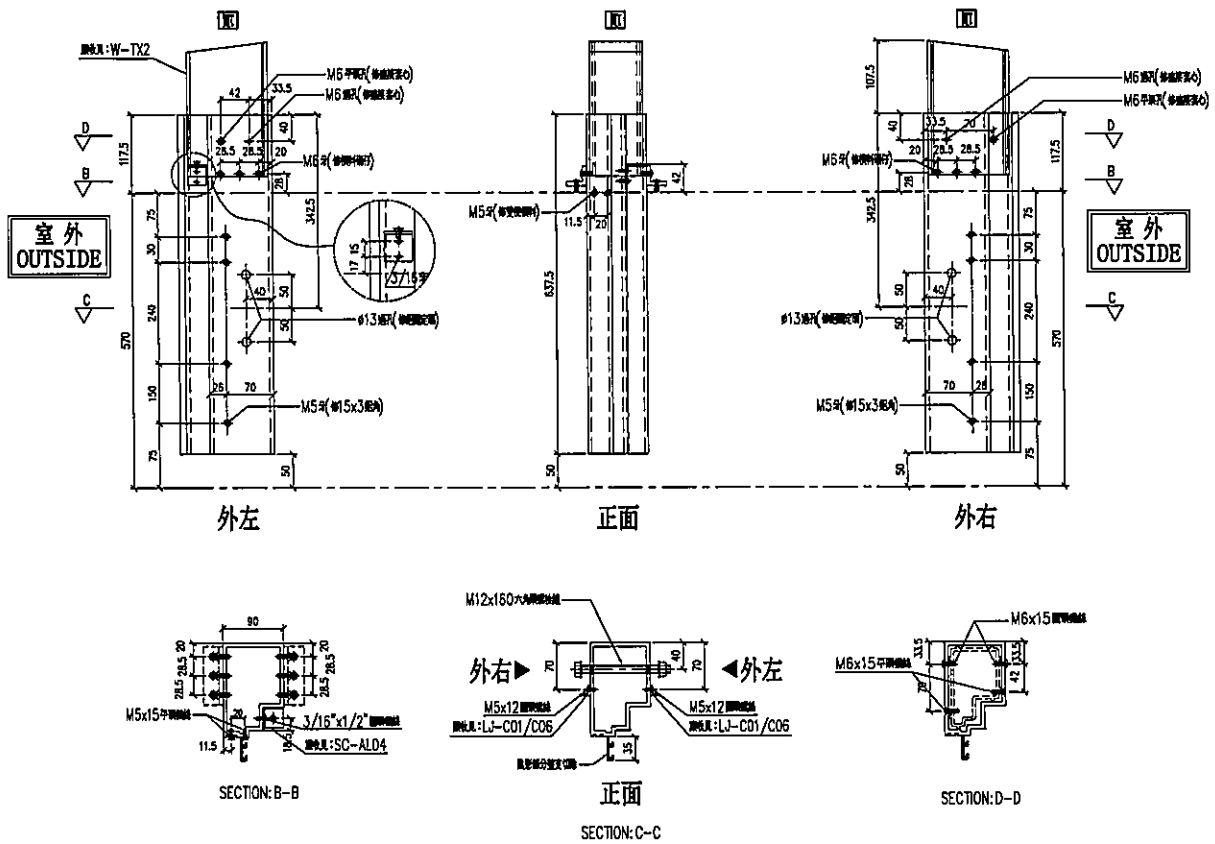
美特鋁質 有限公司
MIDI Aluminium Fabricator Ltd.

序号	物料編號	數量	位置	樓層
01	M2-F7-01R	1	T2CW-C-2	7F

工程號 J-837 地盤 觀塘裕民坊

*請用A3紙打印

新增圖



名稱	生梗企	制圖	LHR	2019.12.10	修改	-		
材料	X85546	復核	-	-	日期	-		
顏色	EC-DG-S332054 (3塗)	批準			圖號	T3-FAB306		

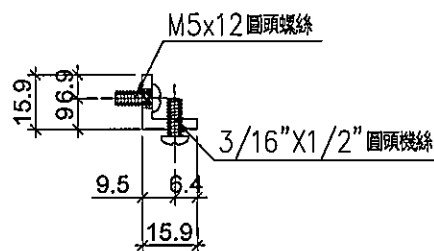
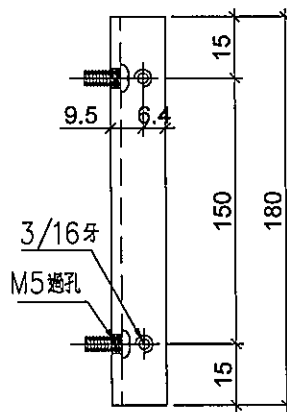


美特鋁質有限公司
MIDI Aluminium Fabricator Ltd.

序号	物料編號	數量	位置	樓層
01	LJ-C01	43	修鋁背板用	7F

工程號 J-837 地盤 觀塘裕民坊

工廠用



名稱	鋁角	制圖	LHR	2019.12.10	修改	A		
材料	15.88*15.88*3.18	復核	-	-	日期	2020.03.11		
顏色	MILL	批准			圖號	LJ-C01		



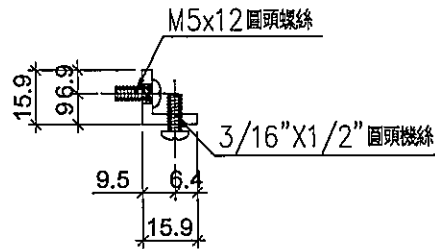
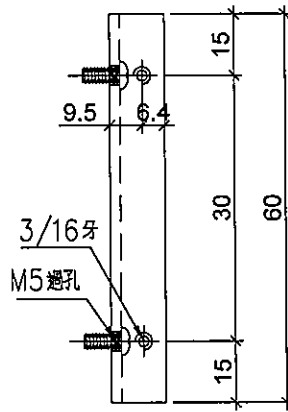
美特鋁質有限公司
MIDI Aluminium Fabricator Ltd.

序号	物料編號	數量	位置	樓層
01	LJ-C06	43	修鋁背板用	7F

工程號 J-837 地盤 觀塘裕民坊

~~43~~
43

工廠用



名稱	鋁角	制圖	LHR	2019.12.10	修改	A		
材料	15.88*15.88*3.18	復核	-	-	日期	2020.03.11		
顏色	MILL	批準			圖號	LJ-C06		

