

工程指示 / 要求簡箋(E.I.)

工程指示編號：EI / 1625 / 20

修改版次：A

工程編號：J - 837

工程名稱：觀塘裕民坊

工程項目：幕牆 6/F T2C,D,N 單位鋁料

收件人：生統 / 永林

發件人：Eric Liu

日期：21/04/2020

要求提供 / 確認 事項：

- |                                    |                                     |                               |
|------------------------------------|-------------------------------------|-------------------------------|
| <input type="checkbox"/> 初步鋁料 B.M. | <input type="checkbox"/> 加工拆圖，然後生產  | <input type="checkbox"/> 尺寸表  |
| <input type="checkbox"/> 正式鋁料 B.M. | <input type="checkbox"/> 技術上資料 / 指示 | <input type="checkbox"/> 報價   |
| <input type="checkbox"/> 配件 B.M.   | <input type="checkbox"/> 樣辦或貨品說明書   | <input type="checkbox"/> 分判合約 |
| <input type="checkbox"/> 其他：_____  |                                     |                               |

內容：

請按加工圖生產鋁料送地盤安裝

1)因 T2C,D,N 門眉修改，分倉有變，需重出企橫料

A 版: 補回欠漏配套料加工圖

謝謝！

請在 2020 / 04 / 25 前完成上列要求。

附：7 頁加工圖

以上項目為：

- 原合約工程包                       原合約工程加 / 減賬                       新工程報價

原因：-

分發東莞各部門：

- ( ) 生產技術總監  連附件 ( ) 技術部  連附件 永林 ( ) 生產部  連附件 ( ) 機械設計部  連附件  
 ( ) 採購部  連附件 ( ) 生產統籌部  連附件 梅  
 ( ) 質檢部  連附件 ( ) 會計部  連附件 ( ) 報關組  連附件 ( ) 其他 楊榮輝  連附件

分發香港各部門：

- ( ) 行政部  連附件 ( ) 會計部  連附件 ( ) 統籌部  連附件 ( ) 工程部地盤科文  連附件  
 ( ) 採購部  連附件 ( ) QS 部  連附件 ( ) 維修部  連附件 ( ) 其他 \_\_\_\_\_  連附件

傳遞編號：

HK 0650 / 20

發件人簽署：

項目經理簽署：

Eric Liu  
PPZ





美特鋁質有限公司  
MIDI Aluminium Fabricator Ltd.

工程號

J-837

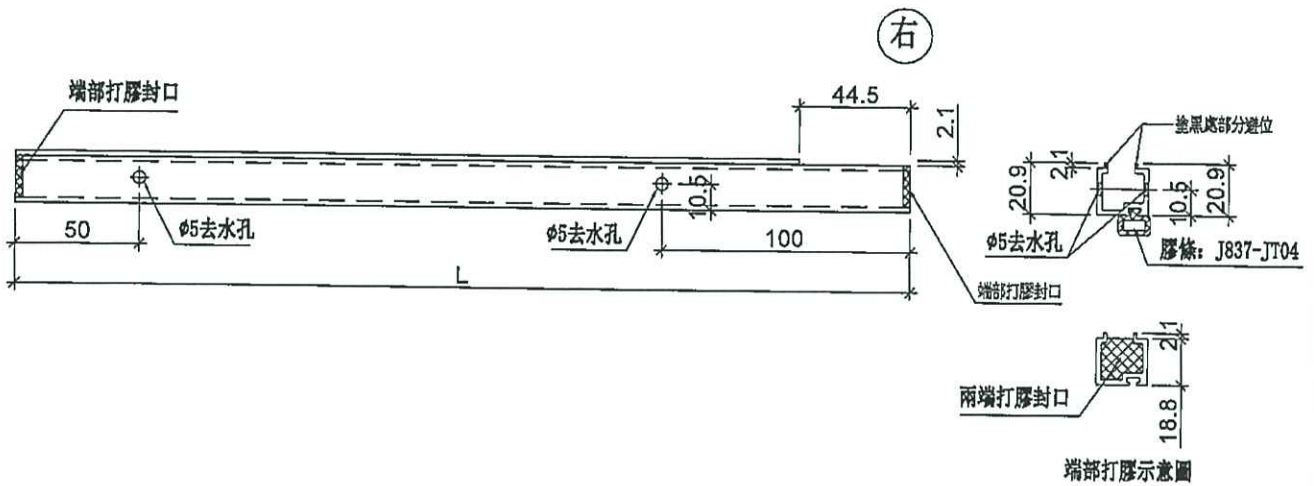
地盤

觀塘裕民坊



右邊二合一

序号	物料編號	分格尺寸	L	數量	使用位置	樓層
01	UN-EH1525a	1525	1479.5	1	槓窗死牆位底用	6F
02	UN-EH1380a	1380	1334.5	1	槓窗死牆位底用	6F
03	UN-EH1185a	1185	1139.5	1	槓窗死牆位底用	6F
04	UN-EH1142a	1142.5	1097	1	槓窗死牆位底用	6F
05	UN-EH1117a	1117.5	1072	1	槓窗死牆位底用	6F
06	UN-EH1042a	1042.5	997	1	槓窗死牆位底用	6F



名稱	單玻線插線	制圖	LHR	2019.9.27	修改	-	
材料	X85560	復核	-	-	日期	-	
顏色	EC-DG-S332054 (3塗)	批準			圖號	UN-HM06	

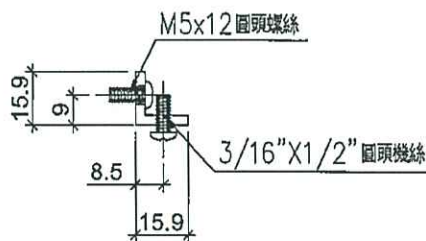
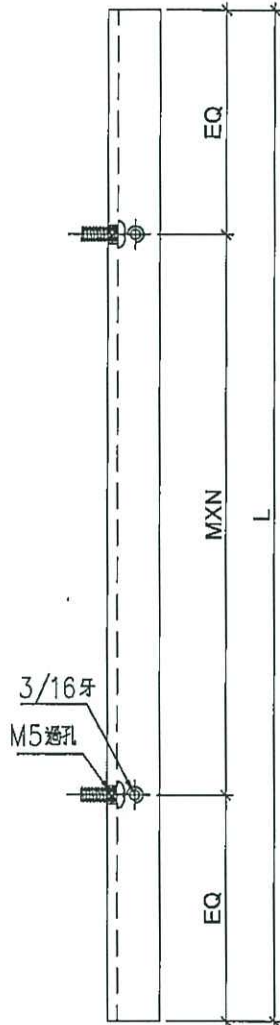


美特鋁質有限公司  
MIDI Aluminium Fabricator Ltd.

工程號 J-837 地盤 觀塘裕民坊

序号	物料編號	分格尺寸	L	M x N	EQ	數量	位置	樓層
01	LJ-C1760	1760	1630	Ø300x5	65	1	修鋁背板用	6F
02	LJ-C1735	1735	1605	Ø300x5	52.5	2	修鋁背板用	6F
03	LJ-C1525	1525	1395	Ø300x4	97.5	1	修鋁背板用	6F
04	LJ-C1380	1380	1250	Ø250x4	125	2	修鋁背板用	6F
05	LJ-C1310	1310	1180	Ø250x4	90	1	修鋁背板用	6F
06	LJ-C1185	1185	1055	Ø300x3	77.5	1	修鋁背板用	6F
07	LJ-C1142	1142.5	1012	Ø300x3	56	2	修鋁背板用	6F
08	LJ-C1117	1117.5	987	Ø300x3	43.5	3	修鋁背板用	6F
09	LJ-C1042	1042.5	912	Ø250x3	81	1	修鋁背板用	6F
10	LJ-C650	650	520	Ø300x1	110	1	修鋁背板用	6F
11	LJ-C550	550	420	Ø300x1	60	1	修鋁背板用	6F
12	LJ-C450	450	320	Ø250x1	35	10	修鋁背板用	6F

工廠用



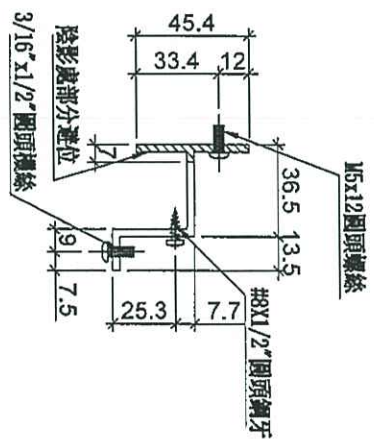
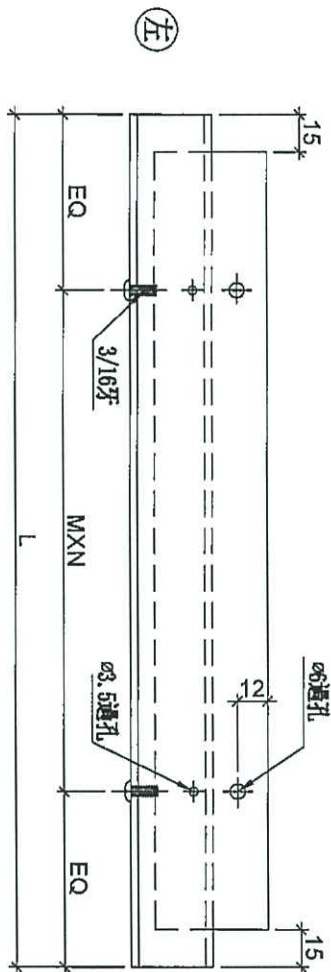
名稱	鋁角	制圖	LHR	2019.9.27	修改	-	
材料	15.88*15.88*3.18	復核	-	-	日期	-	
顏色	MILL	批準			圖號	LJ-C07	



美特鋁質有限公司  
MIDI Aluminium Fabricator Ltd.

工程號 J-837 地盤 觀塘裕民坊

生窗死牆位底用



序号	物料編號	分格尺寸	L	M	X	N	EQ	數量	位置	樓層
01	UN-HT1	650	524	300	X	1	112	236	生窗死牆位底用	6F
02	UN-HT2	450	324	250	X	1	37	15	生窗死牆位底用	6F
03	UN-HT16	550	424	300	X	1	62		生窗死牆位底用	6F
04	UN-HT25	425	299	200	X	1	49.5		生窗死牆位底用	6F
05	UN-HT24	400	274	200	X	1	37		生窗死牆位底用	6F

UN-HT1 →

名稱	背板托角	制圖	LHR	2019.10.17	修改	
材料	X85625	復核	-	-	日期	
顏色	MILL	批准			圖號	UN-HT01



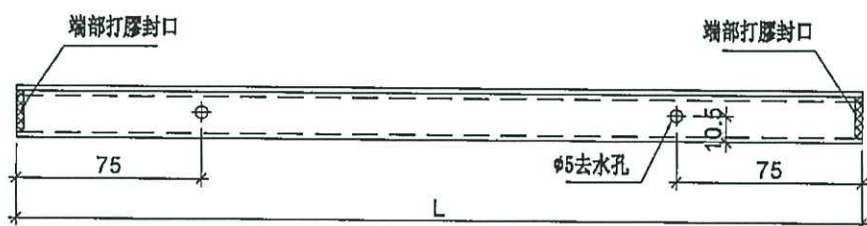
美特鋁質有限公司  
MIDI Aluminium Fabricator Ltd.

工程號 J-837 地盤 觀塘裕民坊

序号	物料編號	分格尺寸	L	數量	使用位置	樓層
01	UN-EH1aR	650	625	1	生窗死牆位底用	6F
02	UN-EH16aR	550	525	1	生窗死牆位底用	6F
03	UN-EH2aR	450	425	1	生窗死牆位底用	6F

工廠用

二合一



名稱	單玻線插線	制圖	LHR	2019.9.27	修改	-		
材料	X85560	復核	-	-	日期	-		
顏色	EC-DG-S332054 (3塗)	批準			圖號	UN-HM09		

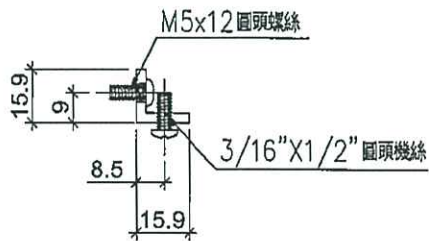
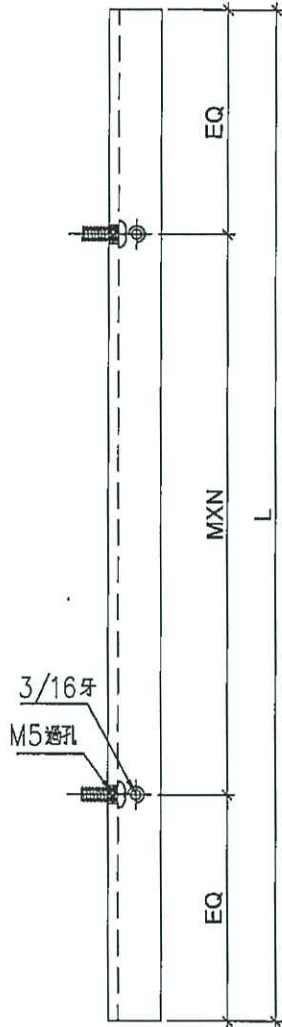


美特鋁質有限公司  
MIDI Aluminium Fabricator Ltd.

工程號 J-837 地盤 觀塘裕民坊

工廠用

序号	物料編號	分格尺寸	L	M x N	EQ	數量	位置	樓層
01	LJ-C1760	1760	1630	Ø300x5	65	2	修鋁背板用	6F
02	LJ-C1735	1735	1605	Ø300x5	52.5	2	修鋁背板用	6F
03	LJ-C1525	1525	1395	Ø300x4	97.5	2	修鋁背板用	6F
04	LJ-C1380	1380	1250	Ø250x4	125	2	修鋁背板用	6F
05	LJ-C1310	1310	1180	Ø250x4	90	2	修鋁背板用	6F
06	LJ-C1185	1185	1055	Ø300x3	77.5	2	修鋁背板用	6F
07	LJ-C1142	1142.5	1012	Ø300x3	56	2	修鋁背板用	6F
08	LJ-C1117	1117.5	987	Ø300x3	43.5	2	修鋁背板用	6F
09	LJ-C1042	1042.5	912	Ø250x3	81	2	修鋁背板用	6F
10	LJ-C650	650	520	Ø300x1	110	21	修鋁背板用	6F
11	LJ-C550	550	420	Ø300x1	60	21	修鋁背板用	6F
12	LJ-C450	450	320	Ø250x1	35	21	修鋁背板用	6F



名稱	鋁角	制圖	LHR	2019.9.27	修改	-	
材料	15.88*15.88*3.18	復核	-	-	日期	-	
顏色	MILL	批准			圖號	LJ-C07	



美特鋁質有限公司  
MIDI Aluminium Fabricator Ltd.

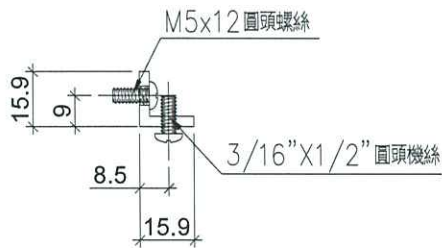
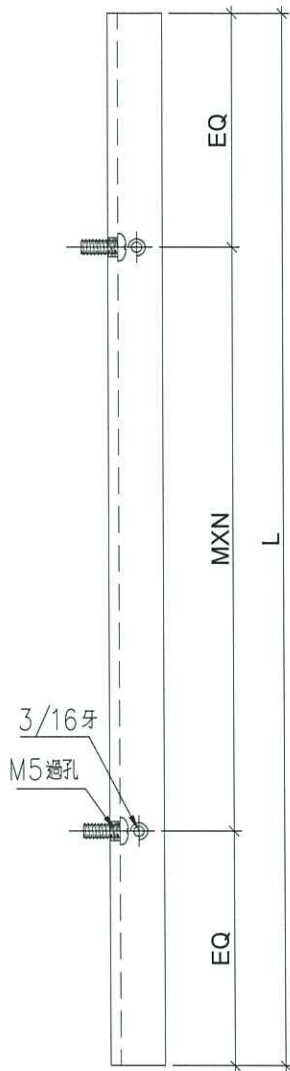
工程號

J-837

地盤

觀塘裕民坊

工廠用



序号	物料編號	分格尺寸	L	M x N	EQ	數量	位置	樓層
01	LJ-C1760	1760	1630	Ø300x5	65	1	修鋁背板用	6F
02	LJ-C1735	1735	1605	Ø300x5	52.5	2	修鋁背板用	6F
03	LJ-C1525	1525	1395	Ø300x4	97.5	4	修鋁背板用	6F
04	LJ-C1380	1380	1250	Ø250x4	125	2	修鋁背板用	6F
05	LJ-C1310	1310	1180	Ø250x4	90	1	修鋁背板用	6F
06	LJ-C1185	1185	1055	Ø300x3	77.5	1	修鋁背板用	6F
07	LJ-C1142	1142.5	1012	Ø300x3	56	2	修鋁背板用	6F
08	LJ-C1117	1117.5	987	Ø300x3	43.5	3	修鋁背板用	6F
09	LJ-C1042	1042.5	912	Ø250x3	81	1	修鋁背板用	6F
10	LJ-C650	650	520	Ø300x1	110	2	修鋁背板用	6F
11	LJ-C550	550	420	Ø300x1	60	1	修鋁背板用	6F
12	LJ-C450	450	320	Ø250x1	35	10	修鋁背板用	6F
14	LJ-C990	990	860	Ø250x3	55	1	修鋁背板用	6F

名稱	鋁角	制圖	LHR	2019.9.27	修改	A	B	
材料	15.88*15.88*3.18	復核	-	-	日期	2019.12.26	2020.02.10	
顏色	MILL	批準			圖號	LJ-C07		