



工程指示 / 要求簡箋(E.I.)

工程指示編號：EI / 1620 / 20

修改版次：D

工程編號：J - 837

工程名稱：觀塘裕民坊

工程項目：幕牆 隔音吊趟用配件(廠用)

收件人：楊榮輝 / 生統 / 永林

發件人：Eric Liu

日期：08/05/2020

要求提供 / 確認 事項：

- | | | |
|------------------------------------|-------------------------------------|-------------------------------|
| <input type="checkbox"/> 初步鋁料 B.M. | <input type="checkbox"/> 加工拆圖，然後生產 | <input type="checkbox"/> 尺寸表 |
| <input type="checkbox"/> 正式鋁料 B.M. | <input type="checkbox"/> 技術上資料 / 指示 | <input type="checkbox"/> 報價 |
| <input type="checkbox"/> 配件 B.M. | <input type="checkbox"/> 樣辦或貨品說明書 | <input type="checkbox"/> 分判合約 |
| <input type="checkbox"/> 其他：_____ | | |

內容：

請按 BM 訂購配件送廠，隔音吊趟用

D 版：新增#27，8mm 雙面膠紙，固定 11x3.5mm 厚玻璃墊膠

謝謝！

請在 2020 / 05 / 12 前完成上列要求。

附：1 頁 BM

以上項目為：

- 原合約工程包 原合約工程加 / 減賬 新工程報價

原因：-

分發東莞各部門：

- () 生產技術總監 連附件 () 技術部 連附件 () 永林 () 生產部 連附件 () 機械設計部 連附件
 () 採購部 連附件 () 生產統籌部 連附件 () 梅
 () 質檢部 連附件 () 會計部 連附件 () 報關組 連附件 () 其他 楊榮輝 連附件

分發香港各部門：


- () 行政部 連附件 () 會計部 連附件 () 統籌部 連附件 () 工程部地盤科文 連附件
 () 採購部 連附件 () QS 部 連附件 () 維修部 連附件 () 其他 _____ 連附件

傳遞編號：

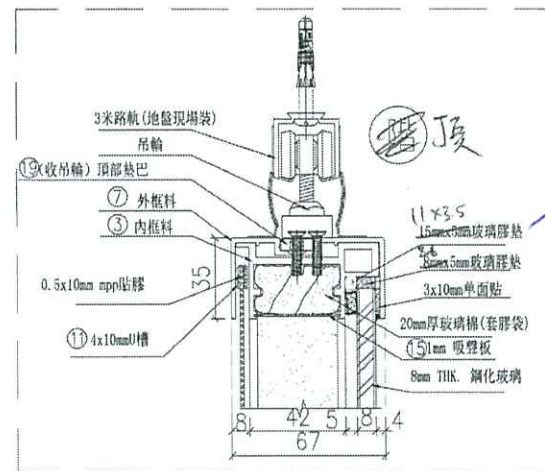
HK 0793 / 20

發件人簽署：

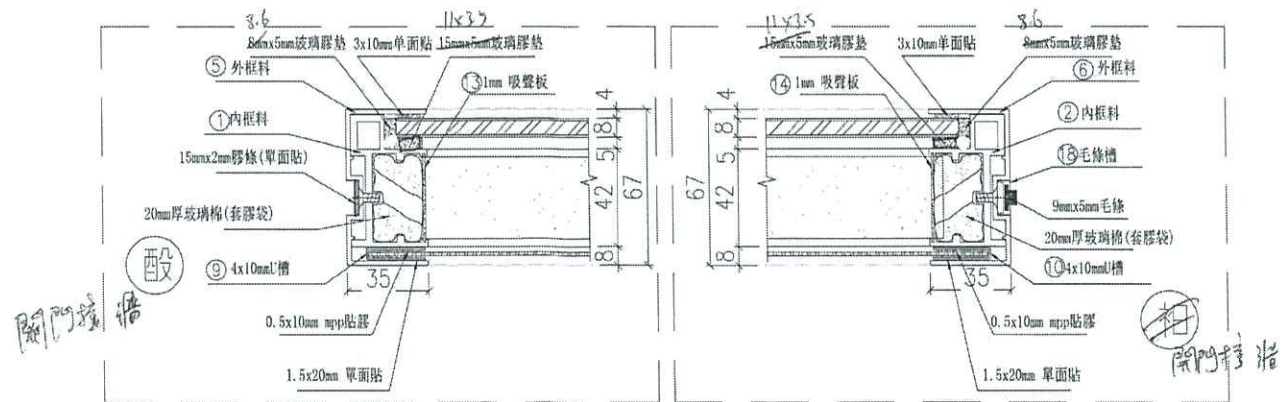
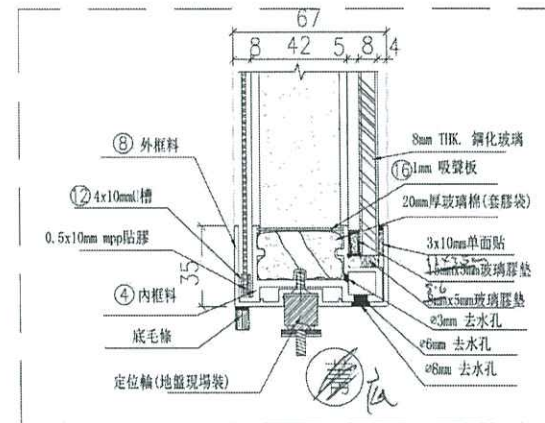
項目經理簽署：

| | | | | |
|---|-----------|-----|-----|------------|
|  美特鋁質有限公司 MIDI Aluminium Fabricator Ltd. | J-837 | 計算: | 日期: | 送呈: Jason哥 |
| | 觀塘裕民坊 | 核對: | 日期: | 副本: |
| 廠用配件B.M.表 | 幕牆 - 大樓 | 批准: | 日期: | |
| BM編號: | 吊趟EI1620D | | | 此B.M依據 計算 |

| 序號 | 修改標示 | 配件圖號 | 物料編號 | 配件名稱 | 顏色/材質 | 實用 | 後備 | 總數 | 單位 | 備注 |
|----|------|---------------|-------|----------------------|--------|-------|------|-------|----------------|---------------------------------|
| 1 | | EI1457已訂 | HILTI | 4X10MM U槽(1支6米) | | 5665 | | 5665 | 支 | |
| 2 | | | | 企身毛條 9X18MM | | 2695 | | 2695 | 米 | |
| 3 | | | | 底毛條(帶夾片)7X8MM | | 1372 | | 1372 | 米 | |
| 4 | | | | 黑單面貼 15X2MM | | 2692 | | 2692 | 米 | |
| 5 | | | | 4X10MM 墊塊 | EPDM | 16251 | | 16251 | 米 | |
| 6 | | | | 5X10MM 墊塊 | EPDM | 1817 | | 1817 | 米 | |
| 7 | A修改 | | | MPP用單面貼 0.5x8mm | EVA | 9803 | | 9803 | 米 | |
| 8 | A修改 | | | MPP用單面貼1x20mm | EVA | 6448 | | 6448 | 米 | |
| 9 | A修改 | | | MPP用單面貼 2x15mm | EVA | 1288 | | 1288 | 米 | |
| 10 | A修改 | | | MPP用單面貼 2x20mm | EVA | 644 | | 644 | 米 | |
| 11 | A修改 | | | MPP用單面貼 2x10mm | EVA | 8126 | | 8126 | 米 | |
| 12 | A新增 | | | M4*10平頭機絲 | A4-70 | 21804 | 2196 | 24000 | 粒 | 內外框組裝,修L角碼 |
| 13 | A新增 | | | 3/16x3/4平頭機絲 | A4-70 | 11496 | 1204 | 12700 | 粒 | 修吊輪 |
| 14 | A新增 | | | M5x15平頭機絲 | A4-70 | 3120 | 310 | 3430 | 粒 | 修鋁板 |
| 15 | A新增 | | | M4x10平頭機絲 | A4-70 | 5192 | 508 | 5700 | 粒 | 修pomute板在鋁板上 |
| 16 | A新增 | | | M5x10圓頭機絲 | A4-70 | 5192 | 508 | 5700 | 粒 | 將鋁板固定在隔音FD門和鋁窗上 |
| 17 | A新增 | | | M4x6平頭機絲 | A4-70 | 4960 | 440 | 5400 | 粒 | 用鋁角組裝鋁板 |
| 18 | A新增 | | | 8.6x5mm厚墊片 (L=150mm) | 黑色 | 7776 | 774 | 8550 | 塊 | 用於梗窗四周四分之一處 |
| 19 | A新增 | | | 11x3.5mm厚玻璃墊膠 | 黑色 | 6471 | 649 | 7120 | 米 | 用於梗窗四周(單面數量) |
| 20 | A新增 | | | 10x3mm厚單面貼 | 黑色 | 6471 | 649 | 7120 | 米 | 用於梗窗四周(單面數量) |
| 21 | A新增 | | | 靜電膠紙 | 透明 | 21 | 1 | 22 | 卷 | 1.25Mx200M一卷 |
| 22 | | EI1353A已包括不用訂 | | M8彈弓 | | 7776 | 774 | 8550 | 粒 | 修斷橋碼 |
| 23 | A新增 | | | D.C.791防水膠 | Bronze | 209 | 21 | 230 | 支 | 玻璃四周膠縫打膠 |
| 24 | C新增 | | | 珍珠棉 | 白色 | 1671 | 100 | 1771 | m ² | 趟門四邊保護(珍珠棉計算周長為6681m, 截面為0.25m) |
| 25 | C新增 | | | 單面貼2x15mm | EVA | 592 | 58 | 650 | 米 | 隔音窗鋁板用 |
| 26 | C新增 | | | 中空膠板 | 白色 | 3220 | 10 | 3230 | 卷 | 趟門保護用(膠板及玻璃用) 1.5mx3m一卷 |
| 26 | C新增 | | | 2寸保護膠紙 | 白色 | 537 | 13 | 550 | 卷 | 23m一卷(中空膠板用) |
| 27 | D新增 | | | 8mm寬雙面膠紙 | | 6471 | 649 | 7120 | 米 | 11x3.5mm厚玻璃墊膠用 |



窗頂



窗側

1.所注为依据,不可用比例尺直接量度。本图纸及其副本均为建筑声学有限公司之版权所有,翻印必究。



美特鋁質有限公司
MIDI Aluminium Fabricator Ltd.

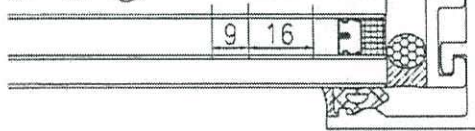
工程號 J-837 地盤 觀塘裕民坊

MPP用单面贴2x15mm

MPP用单面贴2x15mm

MPP用单面贴2x16mm

2x15mm

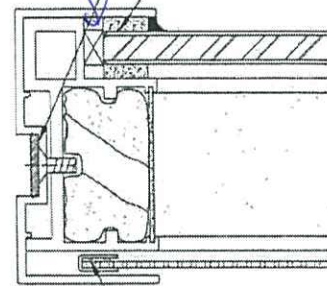


隔音窗节点示意图(使用EI1620中订的配件)

11x3.5 玻璃膠墊 (用 3mm 雙面膠紙固定)

15x2mm膠條(單面貼)

单面贴3x10mm

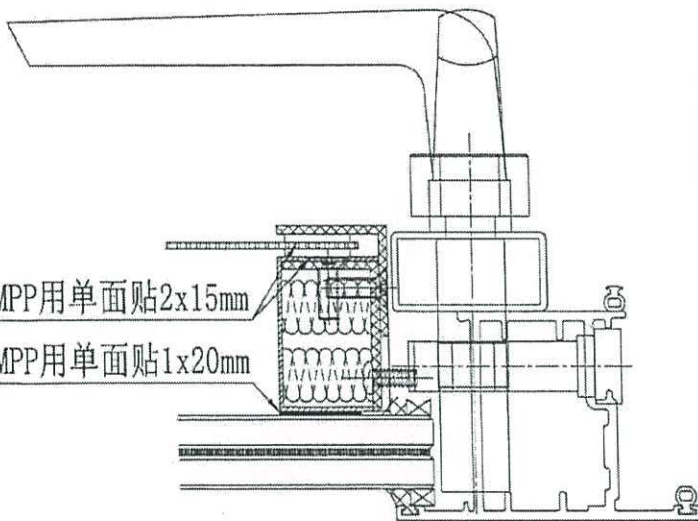


MPP用单面贴0.5x8mm

门玉节点1.5mmMPP膠板示意图
(使用EI1620中订的配件)

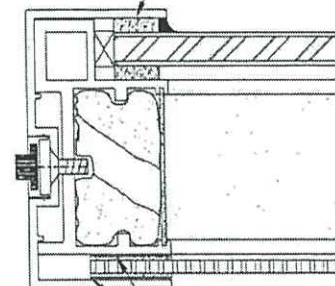
MPP用单面贴2x15mm

MPP用单面贴1x20mm



隔音門节点示意图(使用EI1620中订的配件)

单面贴3x10mm



MPP用单面贴1x20mm

门玉节点3mmMPP膠板示意图
(使用EI1620中订的配件)

| | | | | | | | |
|----|------------|----|-----|------------|----|---------|--|
| 名稱 | 單面貼使用位置示意圖 | 制圖 | 吳緯瑜 | 2020.04.25 | 修改 | | |
| 材料 | | 復核 | | | 日期 | | |
| 顏色 | | 批准 | | | 圖號 | ZZ-JD02 | |