



工程指示 / 要求簡箋(E.I.)

工程指示編號：EI / 1620 / 20

修改版次：C

工程編號：J - 837

工程名稱：觀塘裕民坊

工程項目：幕牆 隔音吊趟用配件(廠用)

收件人：楊榮輝 / 生統 / 永林

發件人：Eric Liu

日期：07/05/2020

要求提供 / 確認 事項：

- |                                    |                                     |                               |
|------------------------------------|-------------------------------------|-------------------------------|
| <input type="checkbox"/> 初步鋁料 B.M. | <input type="checkbox"/> 加工拆圖，然後生產  | <input type="checkbox"/> 尺寸表  |
| <input type="checkbox"/> 正式鋁料 B.M. | <input type="checkbox"/> 技術上資料 / 指示 | <input type="checkbox"/> 報價   |
| <input type="checkbox"/> 配件 B.M.   | <input type="checkbox"/> 樣辦或貨品說明書   | <input type="checkbox"/> 分判合約 |
| <input type="checkbox"/> 其他：_____  |                                     |                               |

內容：

請按 BM 訂購配件送廠，隔音吊趟用

C 版：新增#24，保護用珍珠棉

新增#25，隔音窗位置，原 2x16mm 單面貼改用 2x15mm 單面貼

謝謝！ 新增#26, 27, 中空膠板及膠紙

請在 2020 / 05 / 12 前完成上列要求。

附：1 頁 BM，1 頁

以上項目為：

- 原合約工程包                       原合約工程加 / 減賬                       新工程報價

原因：-

分發東莞各部門：

- ( ) 生產技術總監  連附件    ( ) 技術部  連附件 永林    ( ) 生產部  連附件    ( ) 機械設計部  連附件  
 ( ) 採購部  連附件    ( ) 生產統籌部  連附件 梅  
 ( ) 質檢部  連附件    ( ) 會計部  連附件    ( ) 報關組  連附件    ( ) 其他 楊榮輝  連附件

分發香港各部門：


- ( ) 行政部  連附件    ( ) 會計部  連附件    ( ) 統籌部  連附件    ( ) 工程部地盤科文  連附件  
 ( ) 採購部  連附件    ( ) QS 部  連附件    ( ) 維修部  連附件    ( ) 其他 \_\_\_\_\_  連附件

傳遞編號：

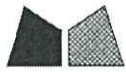
HK 0780 / 20

發件人簽署：

項目經理簽署：

 美特鋁質有限公司 MIDI Aluminium Fabricator Ltd.	J-837	計算:	日期:	送呈: Jason哥
	觀塘裕民坊	核對:	日期:	副本:
廠用配件B.M.表	幕牆 - 大樓	批准:	日期:	
BM編號:	吊趟EI1620C			此B.M依據 計算

序號	修改標示	配件圖號	物料編號	配件名稱	顏色/材質	實用	後備	總數	單位	備注
1		EI1457已訂	HILTI	4X10MM U槽(1支6米)		5665		5665	支	
2				企身毛條 9X18MM		2695		2695	米	
3				底毛條(帶夾片)7X8MM		1372		1372	米	
4				黑單面貼 15X2MM		2692		2692	米	
5				4X10MM 墊塊	EPDM	16251		16251	米	
6				5X10MM 墊塊	EPDM	1817		1817	米	
7	A修改			MPP用單面貼 0.5x8mm	EVA	9803		9803	米	
8	A修改			MPP用單面貼1x20mm	EVA	6448		6448	米	
9	A修改			MPP用單面貼 2x15mm	EVA	1288		1288	米	
10	A修改			MPP用單面貼 2x20mm	EVA	644		644	米	
11	A修改			MPP用單面貼 2x10mm	EVA	8126		8126	米	
12	A新增			M4*10平頭機絲	A4-70	21804	2196	24000	粒	內外框組裝,修L角碼
13	A新增			3/16x3/4平頭機絲	A4-70	11496	1204	12700	粒	修吊輪
14	A新增			M5x15平頭機絲	A4-70	3120	310	3430	粒	修鋁板
15	A新增			M4x10平頭機絲	A4-70	5192	508	5700	粒	修pomute板在鋁板上
16	A新增			M5x10圓頭機絲	A4-70	5192	508	5700	粒	將鋁板固定在隔音FD門和鋁窗上
17	A新增			M4x6平頭機絲	A4-70	4960	440	5400	粒	用鋁角組裝鋁板
18	A新增			8.6x5mm厚墊片 (L=150mm)	黑色	7776	774	8550	塊	用於梗窗四周四分之一處
19	A新增			11x3.5mm厚玻璃墊膠	黑色	6471	649	7120	米	用於梗窗四周(單面數量)
20	A新增			10x3mm厚單面貼	黑色	6471	649	7120	米	用於梗窗四周(單面數量)
21	A新增			靜電膠紙	透明	21	1	22	卷	1.25Mx200M一卷
22		EI1353A已包括 不用訂		M8彈弓		7776	774	8550	粒	修斷橋碼
23	A新增			D.C.791防水膠	Bronze	209	21	230	支	玻璃四周膠縫打膠
24	C新增			珍珠棉	白色	1671	100	1771	m <sup>2</sup>	趟門四邊保護(珍珠棉計算周長為6681m, 截面為0.25m)
25	C新增			單面貼2x15mm	EVA	592	58	650	米	隔音窗鋁板用
26	C新增			中空膠板	白色	3220	10	3230	卷	趟門保護用(膠板及玻璃用) 1.5mx3m一卷
27	C新增			2寸保護膠紙	白色	537	13	550	卷	23m一卷(中空膠板用)



美特鋁質 有限公司  
MIDI Aluminium Fabricator Ltd.

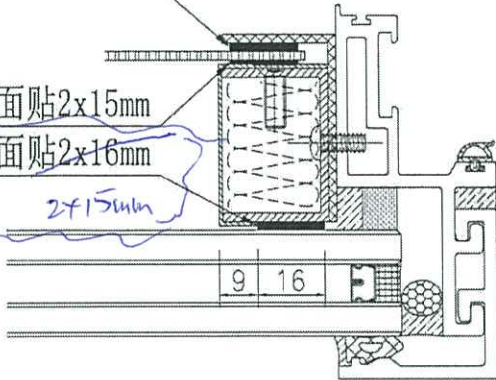
工程號 J-837 地盤 觀塘裕民坊

MPP用单面贴2x15mm

MPP用单面贴2x15mm

MPP用单面贴2x16mm

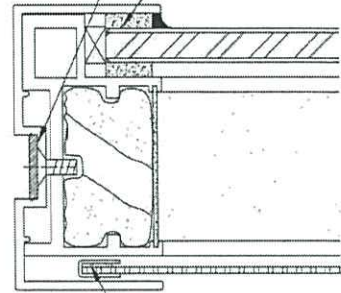
2x15mm



隔音窗节点示意图(使用EI1620中订的配件)

15x2mm膠條(單面貼)

单面贴3x10mm

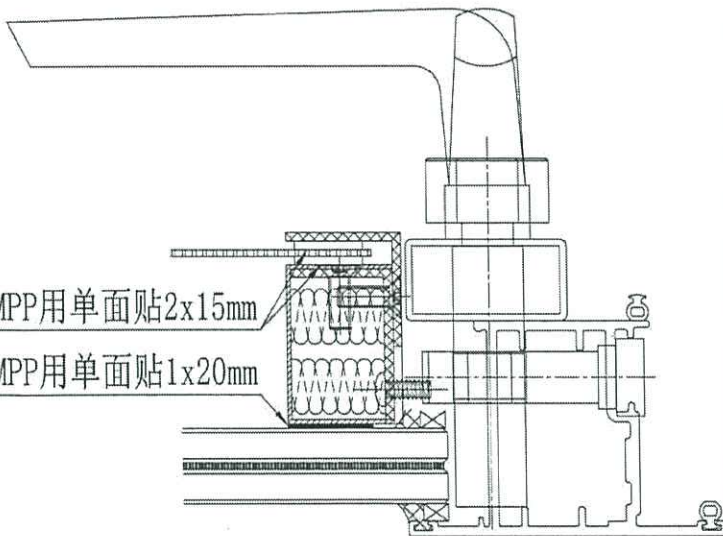


MPP用单面贴0.5x8mm

门玉节点1.5mmMPP膠板示意图  
(使用EI1620中订的配件)

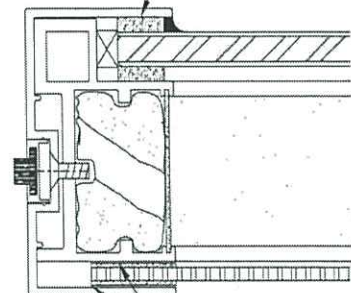
MPP用单面贴2x15mm

MPP用单面贴1x20mm



隔音門节点示意图(使用EI1620中订的配件)

单面贴3x10mm



MPP用单面贴1x20mm

门玉节点3mmMPP膠板示意图  
(使用EI1620中订的配件)

名稱	單面貼使用位置示意圖	制圖	吳禕瑜	2020.04.25	修改		
材料		復核			日期		
顏色		批准			圖號	ZZ-JD02	

吊钩 保护措施

E2 0708A

HK

吊钩  
措施

趟门包装方法

- 1、用10~15mm厚珍珠棉把趟门四边保护。
- 2、用薄膜把整个趟门缠绕包装。
- 3、用两块硬卡纸板或胶坑板把玻璃面和胶片面，用封口胶固定。
- 4、到现场安装时可把顶底的珍珠棉保护膜剪除掉，再吊挂在导轨吊轮上即可。

