

工程指示 / 要求簡箋(E.I.)

工程指示編號：EI / 1620 / 20

修改版次：B

工程編號：J - 837

工程名稱：觀塘裕民坊

工程項目：幕牆 隔音吊趟用配件(廠用)

收件人：楊榮輝 / 生統 / 永林

發件人：Eric Liu

日期：28/04/2020

要求提供 / 確認 事項：

- |                                    |                                     |                               |
|------------------------------------|-------------------------------------|-------------------------------|
| <input type="checkbox"/> 初步鋁料 B.M. | <input type="checkbox"/> 加工拆圖，然後生產  | <input type="checkbox"/> 尺寸表  |
| <input type="checkbox"/> 正式鋁料 B.M. | <input type="checkbox"/> 技術上資料 / 指示 | <input type="checkbox"/> 報價   |
| <input type="checkbox"/> 配件 B.M.   | <input type="checkbox"/> 樣辦或貨品說明書   | <input type="checkbox"/> 分判合約 |
| <input type="checkbox"/> 其他：_____  |                                     |                               |

內容：

請按 BM 訂購配件送廠，隔音吊趟用

B 版: 提供單面貼使用位置

謝謝！

請在 2020 / 05 / 04 前完成上列要求。

附：1 頁

以上項目為：

原合約工程包

原合約工程加 / 減賬

新工程報價

原因：-

分發東莞各部門：

- ( ) 生產技術總監  連附件 ( ) 技術部  連附件 永林 ( ) 生產部  連附件 ( ) 機械設計部  連附件  
 ( ) 採購部  連附件 ( ) 生產統籌部  連附件 梅  
 ( ) 質檢部  連附件 ( ) 會計部  連附件 ( ) 報關組  連附件 ( ) 其他 楊榮輝  連附件

分發香港各部門：

- ( ) 行政部  連附件 ( ) 會計部  連附件 ( ) 統籌部  連附件 ( ) 工程部地盤科文  連附件  
 ( ) 採購部  連附件 ( ) QS 部  連附件 ( ) 維修部  連附件 ( ) 其他 \_\_\_\_\_  連附件

傳遞編號：

HK 0737 / 20

發件人簽署：

項目經理簽署：

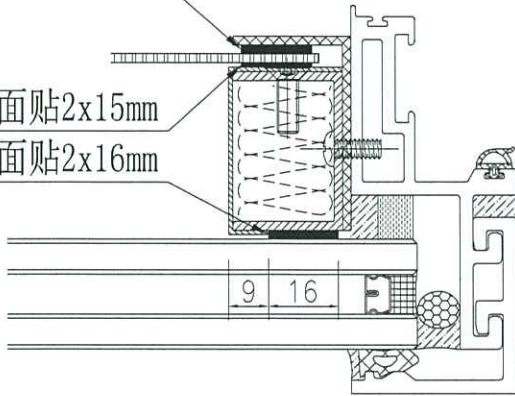


工程號 J-837 地盤 觀塘裕民坊

MPP用单面贴2x15mm

MPP用单面贴2x15mm

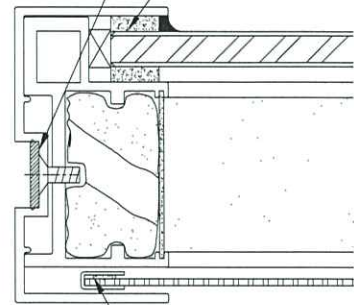
MPP用单面贴2x16mm



隔音窗节点示意图(使用EI1620中订的配件)

15x2mm膠條(單面貼)

单面贴3x10mm

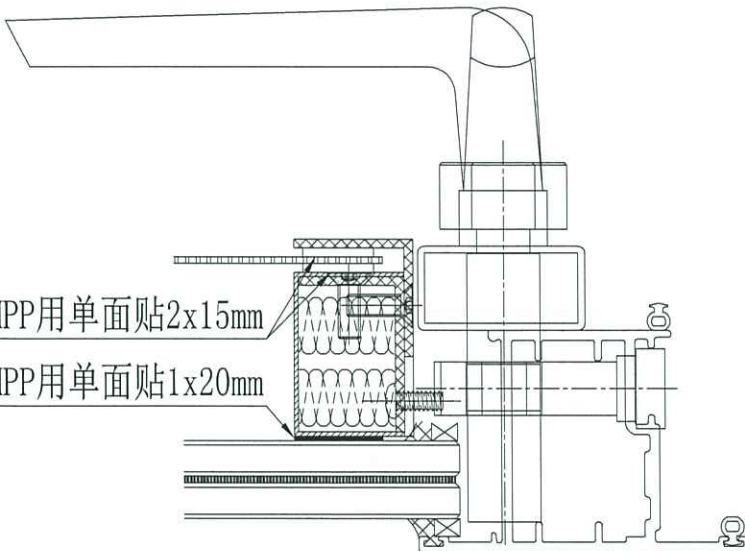


MPP用单面贴0.5x8mm

门玉节点1.5mmMPP膠板示意图  
(使用EI1620中订的配件)

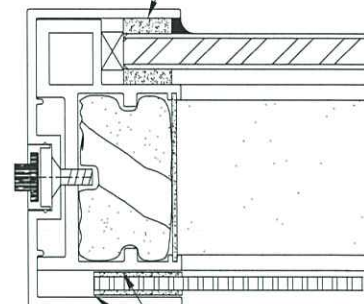
MPP用单面贴2x15mm

MPP用单面贴1x20mm



隔音門节点示意图(使用EI1620中订的配件)

单面贴3x10mm



MPP用单面贴1x20mm

门玉节点3mmMPP膠板示意图  
(使用EI1620中订的配件)

名稱	單面貼使用位置示意圖	制圖	吳禕瑜	2020.04.25	修改			
材料		復核			日期			
顏色		批准			圖號	ZZ-JD02		