

工程指示 / 要求簡箋(E.I.)

工程指示編號：EI / 1620 / 20

修改版次：A

工程編號：J - 837

工程名稱：觀塘裕民坊

工程項目：幕牆 隔音吊趟用配件(廠用)

收件人：楊榮輝 / 生統 / 永林

發件人：Eric Liu

日期：27/04/2020

要求提供 / 確認 事項：

- | | | |
|------------------------------------|-------------------------------------|-------------------------------|
| <input type="checkbox"/> 初步鋁料 B.M. | <input type="checkbox"/> 加工拆圖，然後生產 | <input type="checkbox"/> 尺寸表 |
| <input type="checkbox"/> 正式鋁料 B.M. | <input type="checkbox"/> 技術上資料 / 指示 | <input type="checkbox"/> 報價 |
| <input type="checkbox"/> 配件 B.M. | <input type="checkbox"/> 樣辦或貨品說明書 | <input type="checkbox"/> 分判合約 |
| <input type="checkbox"/> 其他：_____ | | |

內容：

請按 BM 訂購配件送廠，隔音吊趟用

A 版：(新增#12-#23，廠組裝吊趟用配件

謝謝！

②單面膠將邊角要求，用 EVA 封條。

請在 2020 / 05 / 04 前完成上列要求。

附：1 頁 BM

以上項目為：

- 原合約工程包 原合約工程加 / 減賬 新工程報價

原因：-

分發東莞各部門：

- () 生產技術總監 連附件 (/) 技術部 連附件 (永林) () 生產部 連附件 () 機械設計部 連附件
 () 採購部 連附件 (/) 生產統籌部 連附件 (梅)
 () 質檢部 連附件 () 會計部 連附件 () 報關組 連附件 () 其他 (楊榮輝) 連附件

分發香港各部門：

- () 行政部 連附件 () 會計部 連附件 () 統籌部 連附件 () 工程部地盤科文 連附件
 () 採購部 連附件 () QS 部 連附件 () 維修部 連附件 () 其他 _____ 連附件


傳遞編號：

HK 0708 / 20

發件人簽署：

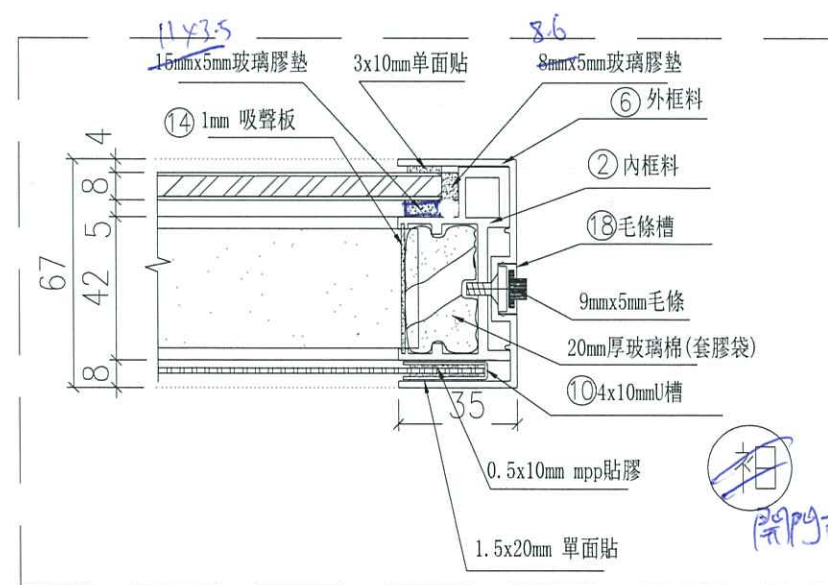
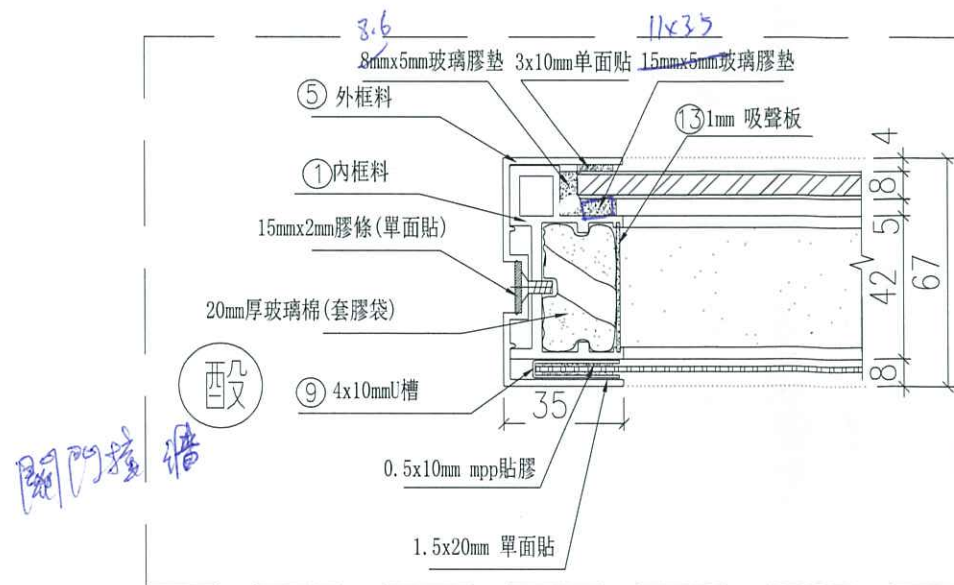
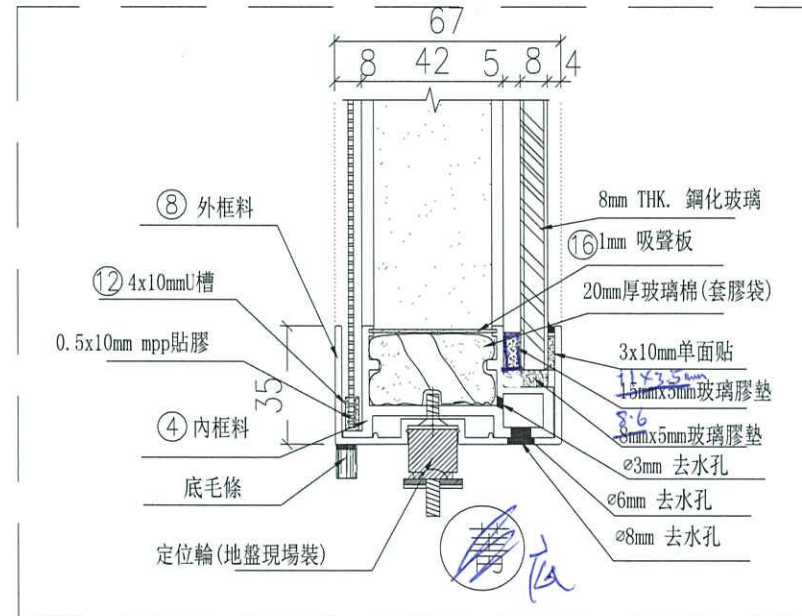
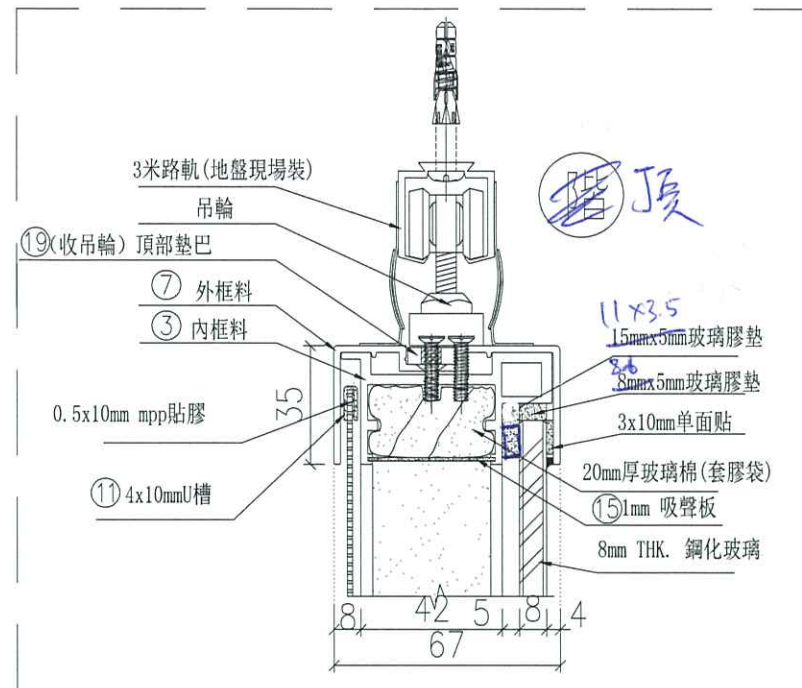
項目經理簽署：




 美特鋁質有限公司 MIDI Aluminium Fabricator Ltd.	J-837	計算:	日期:	送呈: Jason哥
	觀塘裕民坊	核對:	日期:	副本:
廠用配件B.M.表	幕牆 - 大樓	批准:	日期:	
BM編號:	吊趟EI1620A			此B.M依據 計算

序號	修改標示	配件圖號	物料編號	配件名稱	顏色/材質	實用	後備	總數	單位	備注
1		EI1457已訂	HILTI	4X10MM U槽(1支6米)		5665		5665	支	
2				企身毛條 9X18MM		2695		2695	米	
3				底毛條(帶夾片)7X8MM		1372		1372	米	
4				黑單面貼 15X2MM		2692		2692	米	
5				4X10MM 墊塊	EPDM	16251		16251	米	
6				5X10MM 墊塊	EPDM	1817		1817	米	
7	A 修改			MPP用單面貼 0.5x8mm	EVA	9803		9803	米	
8	A 修改			MPP用單面貼1x20mm	EVA	6448		6448	米	
9	A 修改			MPP用單面貼 2x15mm	EVA	1288		1288	米	
10	A 修改			MPP用單面貼 2x20mm	EVA	644		644	米	
11	A 修改			MPP用單面貼 2x10mm	EVA	8126		8126	米	
12	A新增			M4*10平頭機絲	A4-70	21804	2196	24000	粒	內外框組裝,修L角碼
13	A新增			3/16x3/4平頭機絲	A4-70	11496	1204	12700	粒	修吊輪
14	A新增			M5x15平頭機絲	A4-70	3120	310	3430	粒	修鋁板
15	A新增			M4x10平頭機絲	A4-70	5192	508	5700	粒	修pomute板在鋁板上
16	A新增			M5x10圓頭機絲	A4-70	5192	508	5700	粒	將鋁板固定在隔音FD門和鋁窗上
17	A新增			M4x6平頭機絲	A4-70	4960	440	5400	粒	用鋁角組裝鋁板
18	A新增			8.6x5mm厚墊片 (L=150mm)	黑色	7776	774	8550	塊	用於梗窗四周四分之一處
19	A新增			11x3.5mm厚玻璃墊膠	黑色	6471	649	7120	米	用於梗窗四周(單面數量)
20	A新增			10x3mm厚單面貼	黑色	6471	649	7120	米	用於梗窗四周(單面數量)
21	A新增			靜電膠紙	透明	21	1	22	卷	1.25Mx200M一卷
22		EI1353A已包括 不用訂		M8彈弓		7776	774	8550	粒	修斷橋碼
23	A新增			D.C.791防水膠	Bronze	209	21	230	支	玻璃四周膠縫打膠

吊钩



吊钩

1. 所注为依据, 不可用比例尺直接量度。本图纸及其副本均为建筑声学有限公司之版权所有, 翻印必究。