



工程指示 / 要求簡箋(E.I.)

工程指示編號：EI / 1616 / 20      修改版次：-  
 工程編號      : J - 837                      工程名稱      : 觀塘裕民坊  
 工程項目      : 後裝窗 T2W-3 防火窗改 access panel (6/F)  
 收件人         : 生統 / 永林                      發件人       : Eric Liu                      日期 : 24/03/2020

要求提供 /  確認 事項 :

- |                                     |                                     |                               |
|-------------------------------------|-------------------------------------|-------------------------------|
| <input type="checkbox"/> 初步鋁料 B.M.  | <input type="checkbox"/> 加工拆圖，然後生產  | <input type="checkbox"/> 尺寸表  |
| <input type="checkbox"/> 正式鋁料 B.M.  | <input type="checkbox"/> 技術上資料 / 指示 | <input type="checkbox"/> 報價   |
| <input type="checkbox"/> 配件 B.M.    | <input type="checkbox"/> 樣辦或貨品說明書   | <input type="checkbox"/> 分判合約 |
| <input type="checkbox"/> 其他 : _____ |                                     |                               |

內容 :

請按加工圖生產窗仔送地盤安裝  
 6/F, T2W-3, 按業主 comment 防火窗改 access panel  
 謝謝!

請在 2020 / 04 / 04 前完成上列要求。

附： 1 頁圖登，4 頁加工圖，<sup>6</sup> 頁

以上項目為:

- 原合約工程包                       原合約工程加 / 減賬                       新工程報價

原因 :- \_\_\_\_\_

分發東莞各部門 :

- ( ) 生產技術總監  連附件    (  ) 技術部     連附件    永林    ( ) 生產部     連附件    ( ) 機械設計部  連附件  
 ( ) 採購部     連附件    (  ) 生產統籌部  連附件    梅  
 ( ) 質檢部     連附件    ( ) 會計部     連附件    ( ) 報關組     連附件    ( ) 其他 楊榮輝  連附件

分發香港各部門 :

- ( ) 行政部  連附件    ( ) 會計部  連附件    ( ) 統籌部  連附件    (  ) 工程部地盤科文  連附件    火阿哥 房輝  
 ( ) 採購部  連附件    ( ) QS 部  連附件    ( ) 維修部  連附件    ( ) 其他 \_\_\_\_\_  連附件    有哥

傳遞編號 :


HK 0413 / 20

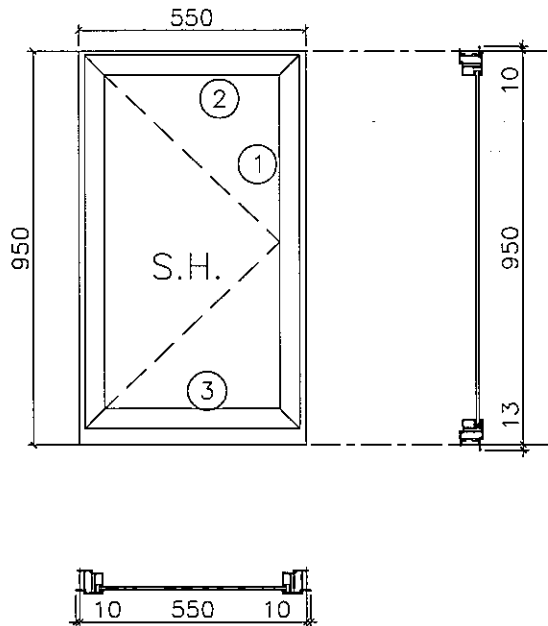
發件人簽署 :

項目經理簽署 :

**圖則登記表**  
DRAWING REGISTER

接收日期 Receiving Date (適用於客戶圖則)		年										
工程名稱 Project Title: <b>觀塘裕民坊</b>		月										
T2W-3 防火窗改ACCESS PANEL(6F)		日										
工程編號 Project No: <b>J-837</b>												
分發予 Distributed To												
		年	20									
		月	2									
		日	28									
圖則編號 Drg. No.	圖則名稱 Drawing Title	修訂編號 Revision No.										
T2W-3	50後裝窗	1	-									
837-FYA1	多點鎖放樣圖	2	-									
837-WB4	50窗節點示意圖	3	-									
YB-LJ1	鋁角拆圖	4	-									

 <b>美特鋁質有限公司</b> MIDI Aluminium Fabricator Ltd.	工程號	J837	拆圖	邱紅	2020.02.28
	地盤	觀塘裕民坊	復核	謝永林	-
名稱	50後裝窗	顏色	EC-DG-S332054 (3塗)	批准	Jason



OUTSIDE

注：

- (1) 玻璃線橫碰企。
- (2) 生窗底料需開長方形去水孔。
- (3) 窗玉搭位6mm
- (4) 滴水線比窗玉每頭長1mm。
- (5) S.H窗採用東城多點鎖，S.H窗需裝窗拈1隻/玉。
- (6) SH窗需裝3組扣碼。
- (7) SH窗用東城產2021A扇撐定窗玉裝不銹鋼加力巴特制款。
- (8) 框橫料兩端需切1X2mm切口打膠

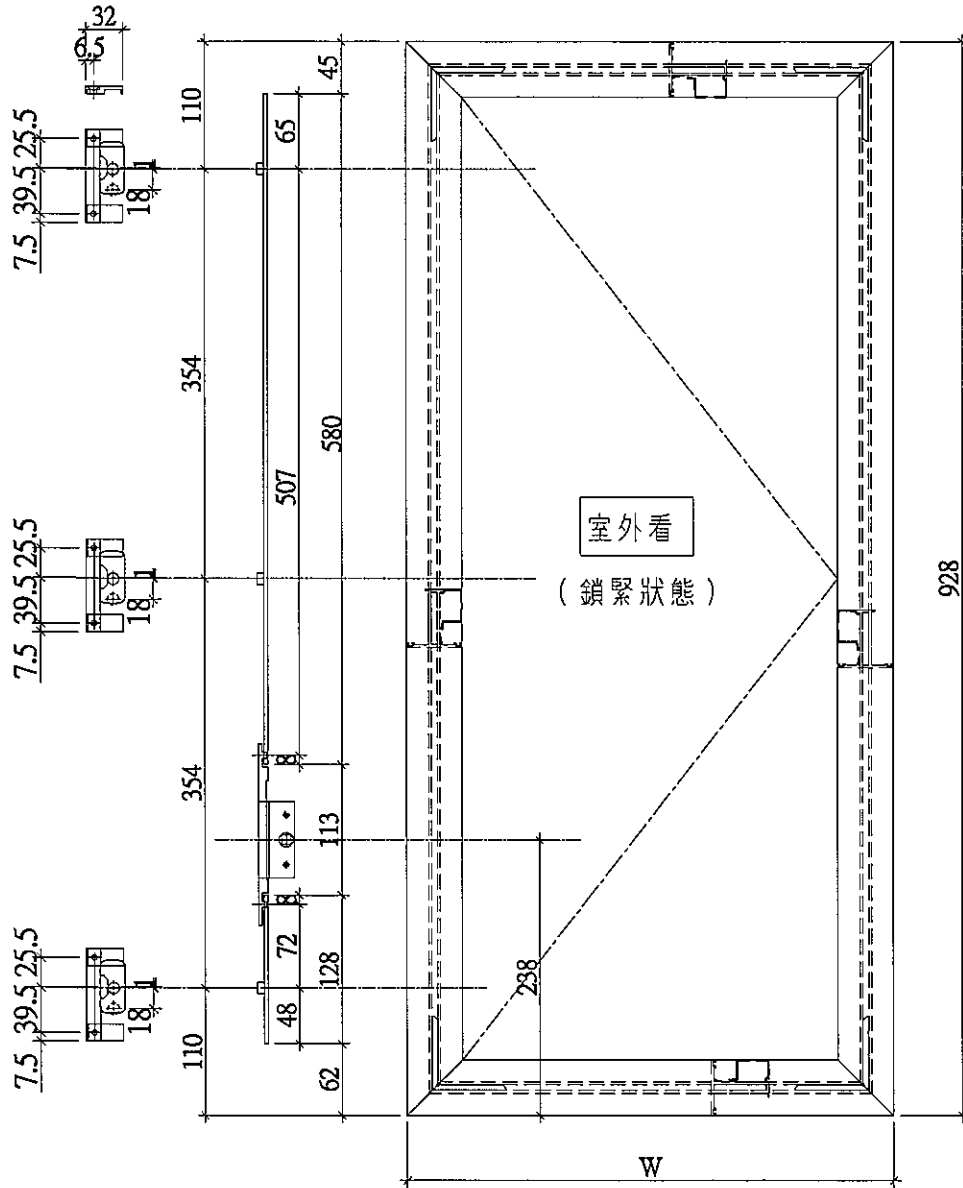
序號	料號	名稱	出荷	長度 (mm)	支/幅	加工說明	加工細則					
1	X846370	邊企料		973.0	2		頂留	10	mm			
2	X846390	生頂橫(獨立生窗)	避位	532	1		底留	13	mm			
3	X846400	生底橫	避位	524	1		企料底部開避位		mm			
							底橫料防水巴鋸去		mm			
							水線孔在企料	頂	底			
							安裝扣碼	TC903				
							多點鎖芯型號:	東城2035B 鎖盒				
							手柄型號:	2017-MD				
							限位撐型號:					
							T窗最大的開度:					
							窗玉搭位數:	6mm				
							窗款	寬度	高度	隻/幅	撐長	
							SHR	530.0	928.0	1	14"	
							大圖版次	本圖版				
								日期				
							窗玉用料					
							窗號	寬度 (W)	高度 (H)	幅數	樓層數	
							T2W-3	550	950.0	1	6F	
序號	料號	名稱	出荷	長度 (mm)	支/幅	加工說明						
1	X846540	窗玉企	45°斜口	928.0	2							
2	X846540	窗玉橫	45°斜口	530.0	2							
3	X846550	窗玉玻璃線企	直口	864.0	2							
4	X846550	窗玉玻璃線橫	直口	434.0	2							
							圖號	T2W-3				



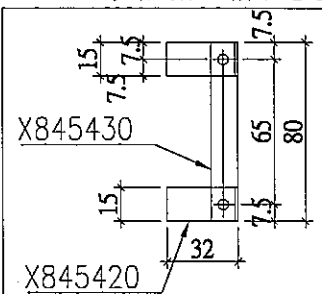
美特鋁質有限公司  
MIDI Aluminium Fabricator Ltd.

工程號 J837 地盤 觀塘裕民坊

W	數量	使用位置
530	1	T2W-3



多點鎖壓板示意圖



名稱	多點鎖放樣圖	制圖	邱紅	2020.02.28	修改		
材料	14*3鋁吧/X845420/X845430	復核	謝永林	-	日期		
顏色	EC-DG-S332054 (3塗)	批准	Jason		圖號	837-FYA1	

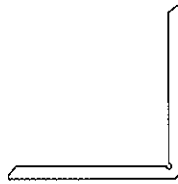
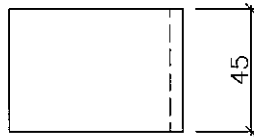


EG-DWG3



美特鋁質有限公司  
MIDI Aluminium Fabricator Ltd.

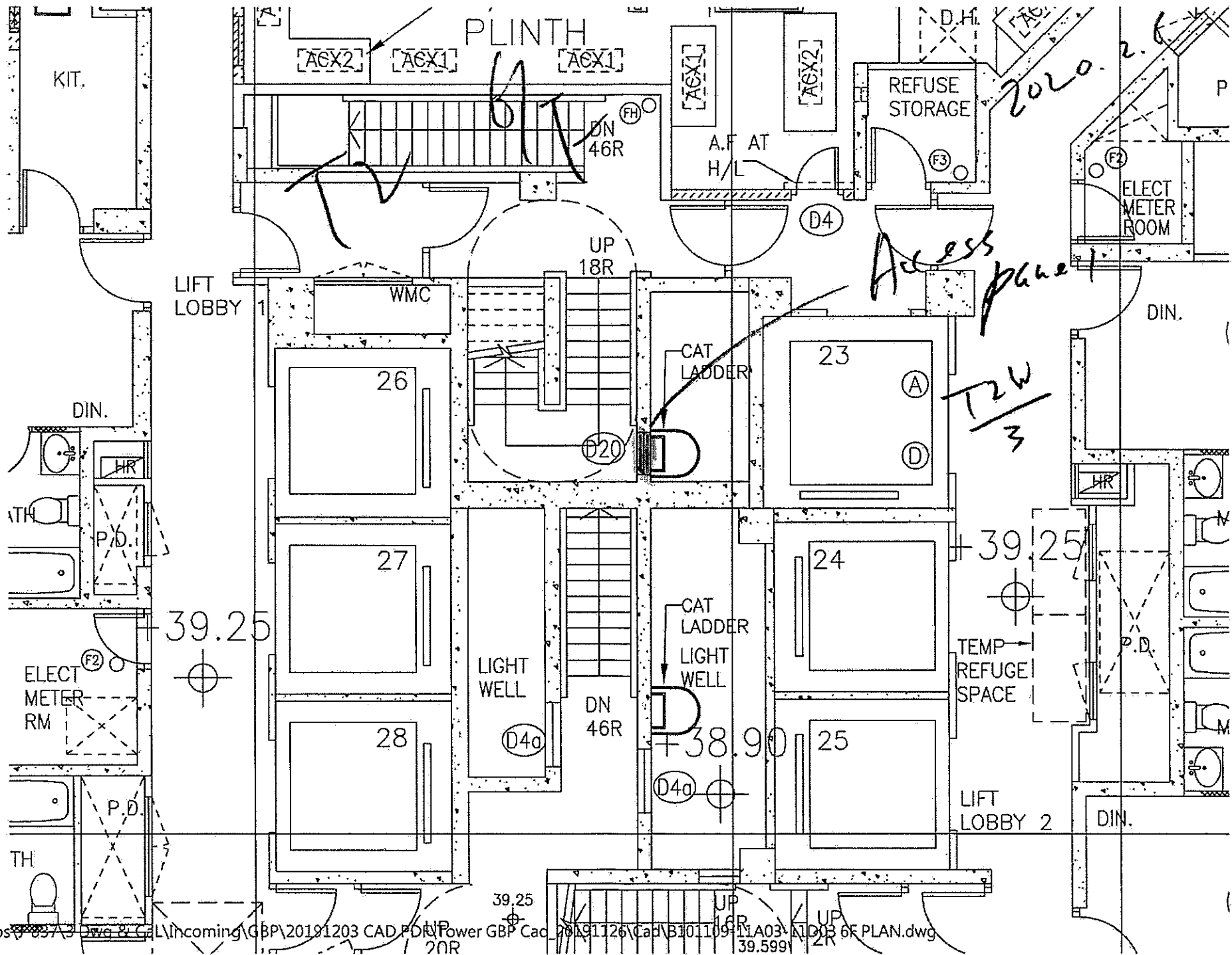
工程號 J837 | 地盤 觀塘裕民坊



物料編號：YB-LJ1  
數量：4

名稱	鋁角拆圖	制圖	邱紅	2020.02.28	修改			
材料	X84236	復核	謝永林	-	日期			
顏色	MILL	批准	Jason		圖號	YB-LJ1		



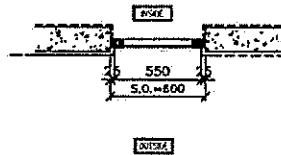
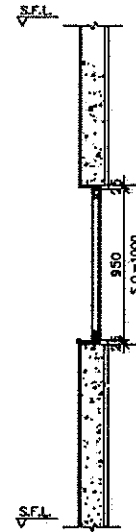
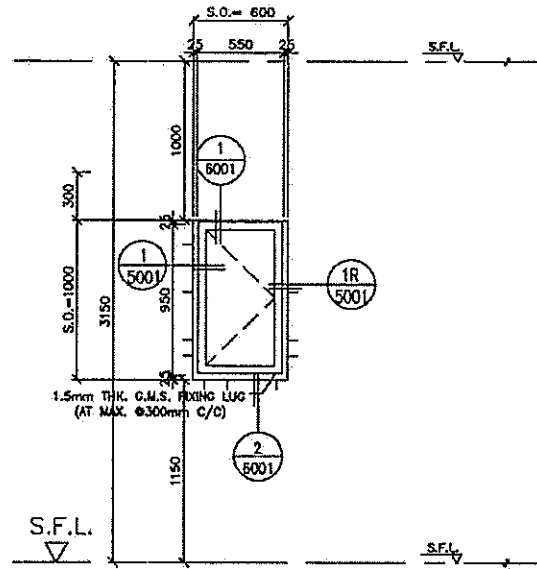


UP 20R

UP 16R  
39.599

UP 2R

ELEVATION



GLAZING AREA	Required =
	Provided = 0.43

1	20/06/20	BY ARCHITECT CHECK	Ang
2	20/06/20	BY ARCHITECT CHECK	Ang

WINDOW MARK				
SECTION :	50mm ALUM. SECTION			
QTY.	1 NOS. (6/F)			
LOCATION :	T2 6/F COMMON CORRIDOR			
GLAZING	6mm THK CLEAR TEMPERED GLASS			
REMARK :	ACCESS PANEL			

ALUM. WINDOW SCHEDULE (FOR T2)

1:30

midi@midiltd.com.hk

---

*From:* midi@midiltd.com.hk <midi@midiltd.com.hk>  
*To:* "jason.lcs.midi@gmail.com" <jason.lcs.midi@gmail.com>, "Chan Pui Yin Apple" <apple Wong Wai Yee Christina" <christinawywong@wongtung.com>, "ura-kwuntong2-3@wongtung "陳啟浩Chan Kai Ho, Karl" <karlchan@czcgl.com.hk>, "鄧俊達Tang Chun Tat, Andrew" <"shw@czcgl.com.hk" <shw@czcgl.com.hk>, "Lam Yiu Hung" <lamiuhung@sino.com>  
*Subject:* Re: 回覆: T2 \_6/F防火窗/Access panel 疑問  
*Copies to:* "wenful994@icloud.com" <wenful994@icloud.com>, "ant.ysy.midi@gmail.com" <ant.ysy.midi@gmail.com>, "jason.lcs.midi@gmail.com" <jason.lcs.midi@gmail.com>, "Herbert Thung" <herbertthung@sino.com>, "Lau Yiu" <lauyiu@sino.com>  
*Date sent:* Thu, 06 Feb 2020 15:55:55 +0800

Dear 雄哥, Karl

As confirmed, the access panel for T2W-3 was attached for your reference. Please check. Thanks

Best regards

Yuen

---

*From:* 賤賤賤賤賤 "Lam Yiu Hung" <lamiuhung@sino.com>  
*To:* 賤賤賤賤賤 "jason.lcs.midi@gmail.com" <jason.lcs.midi@gmail.com>, 賤賤賤 賤賤賤賤賤 "Chan Pui Yin Apple" <applepychan@wongtung.com>, 賤賤賤 賤賤賤賤賤 "Wong Wai Yee Christina" <christinawywong@wongtung.com>, 賤賤賤 賤賤賤賤賤 "ura-kwuntong2-3@wongtung.com" <ura-kwuntong2-3@wongtung.com>, 賤賤賤 賤賤賤賤賤 "陳啟浩Chan Kai Ho, Karl" <karlchan@czcgl.com.hk>, 賤賤賤 賤賤賤賤賤 "鄧俊達Tang Chun Tat, Andrew" <andrewcttang@czcgl.com.hk>, 賤賤賤 賤賤賤賤賤 "shw@czcgl.com.hk" <shw@czcgl.com.hk>  
*Copies to:* 賤賤賤賤?wenful994@icloud.com" <wenful994@icloud.com>, 賤賤賤 賤賤賤賤賤 "ant.ysy.midi@gmail.com" <ant.ysy.midi@gmail.com>, 賤賤賤 賤賤賤賤賤 "jason.lcs.midi@gmail.com" <jason.lcs.midi@gmail.com>, 賤賤賤 賤賤賤賤賤 "Herbert Thung" <herbertthung@sino.com>, "Lau Yiu" <lauyiu@sino.com>  
*Subject:* 賤賤賤賤?回覆: T2 \_6/F防火窗/Access panel 疑問  
*Date sent:* 賤賤賤賤燭hu, 6 Feb 2020 03:47:32 +0000

To Jason:

After review with you about the captioned subject, please update the drawings and information for all relevant parties carry out necessary action.

Thanks  
Hung

---

寄件者: midi@midiltd.com.hk <midi@midiltd.com.hk>  
寄件日期: 2020年2月6日11:13  
收件者: Lam Yiu Hung <lamiuhung@sino.com>  
副本: wenful994@icloud.com <wenful994@icloud.com>; ant.ysy.midi@gmail.com <ant.ysy.midi@gmail.com>; jason.lcs.midi@gmail.com <jason.lcs.midi@gmail.com>  
主旨: T2 防火窗/Access panel 疑問

Dear 雄哥

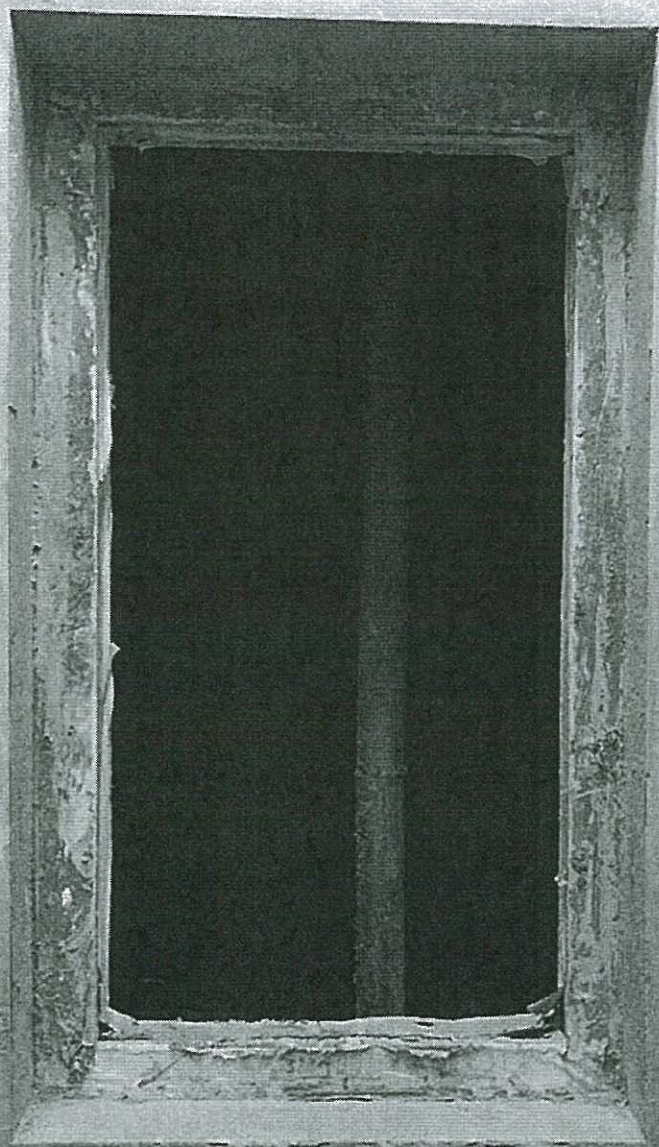
有關T2 防火窗/Access panel 疑問, 請查看附件。

謝謝

源

MIDI Aluminium Fabricator Ltd., Tel:(852) 2348 9211, Fax:(852) 2772 7666  
\*\*\*\*\*  
The information contained in this e-mail is confidential and is intended solely for the addressee. If you are not the intended recipient, please notify the sender immediately and delete this e-mail from your system. Any unauthorised use, disclosure, copying, printing, forwarding or dissemination of any part of this information is prohibited. MIDI does not accept responsibility for the content of any e-mail transmitted by its staff for any reason other than bona fide business purposes. Any information that is not transmitted via secure tamper-proof technology should not be relied upon, unless advised or agreed otherwise in writing by an authorised representative of MIDI  
\*\*\*\*\*

Attachments: T:\Jobs\J-837\7 E mail & Letter\To Sino\20200206 FRP Query T2W-3 access panel\6F T2W-3 access panel.pdf



724  
3

↑ 井口预留  
725 井 Access panel