



工程指示 / 要求簡箋(E.I.)

工程指示編號：EI / 1615 / 20

修改版次：-

工程編號：J - 837

工程名稱：觀塘裕民坊

工程項目：幕牆 T1G,T5C 不是飛天趟 無基仔室內底橫收口

收件人：生統 / 永林

發件人：Eric Liu

日期：23/03/2020

要求提供 /  確認 事項：

- |                                    |                                     |                               |
|------------------------------------|-------------------------------------|-------------------------------|
| <input type="checkbox"/> 初步鋁料 B.M. | <input type="checkbox"/> 加工拆圖，然後生產  | <input type="checkbox"/> 尺寸表  |
| <input type="checkbox"/> 正式鋁料 B.M. | <input type="checkbox"/> 技術上資料 / 指示 | <input type="checkbox"/> 報價   |
| <input type="checkbox"/> 配件 B.M.   | <input type="checkbox"/> 樣辦或貨品說明書   | <input type="checkbox"/> 分判合約 |
| <input type="checkbox"/> 其他：_____  |                                     |                               |

內容：

請按加工圖生產收口送地盤安裝

不是飛天趟位置，T1G, T5C(22/F 開始)，因已無基仔，改用此收口

謝謝！

請在 2020 / 04 / 06 前完成上列要求。

附：1 頁加工圖，1 頁大樣

以上項目為：

- 原合約工程包                       原合約工程加 / 減賬                       新工程報價

原因：-

分發東莞各部門：

- ( ) 生產技術總監  連附件    (  ) 技術部  連附件 永林    ( ) 生產部  連附件    ( ) 機械設計部  連附件  
 ( ) 採購部  連附件    (  ) 生產統籌部  連附件 梅  
 ( ) 質檢部  連附件    ( ) 會計部  連附件    ( ) 報關組  連附件    ( ) 其他 楊榮輝  連附件

分發香港各部門：

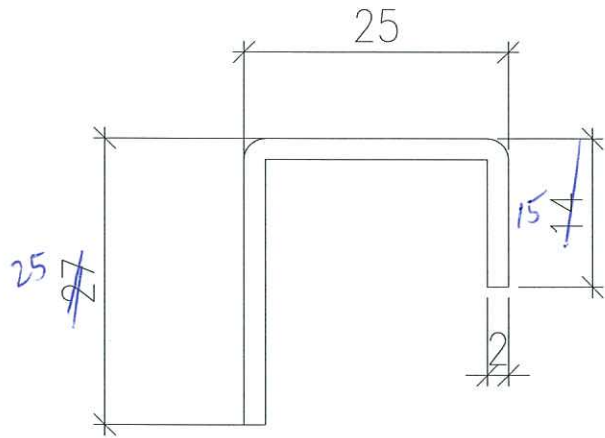
- ( ) 行政部  連附件    ( ) 會計部  連附件    ( ) 統籌部  連附件    (  ) 工程部地盤科文  連附件 永林  
 ( ) 採購部  連附件    ( ) QS 部  連附件    ( ) 維修部  連附件    ( ) 其他 \_\_\_\_\_  連附件

傳遞編號：

HK0412 / 20

發件人簽署：

項目經理簽署：



不是用平插位置

L	數量	位置
840	40	TIG
775	28	T5C

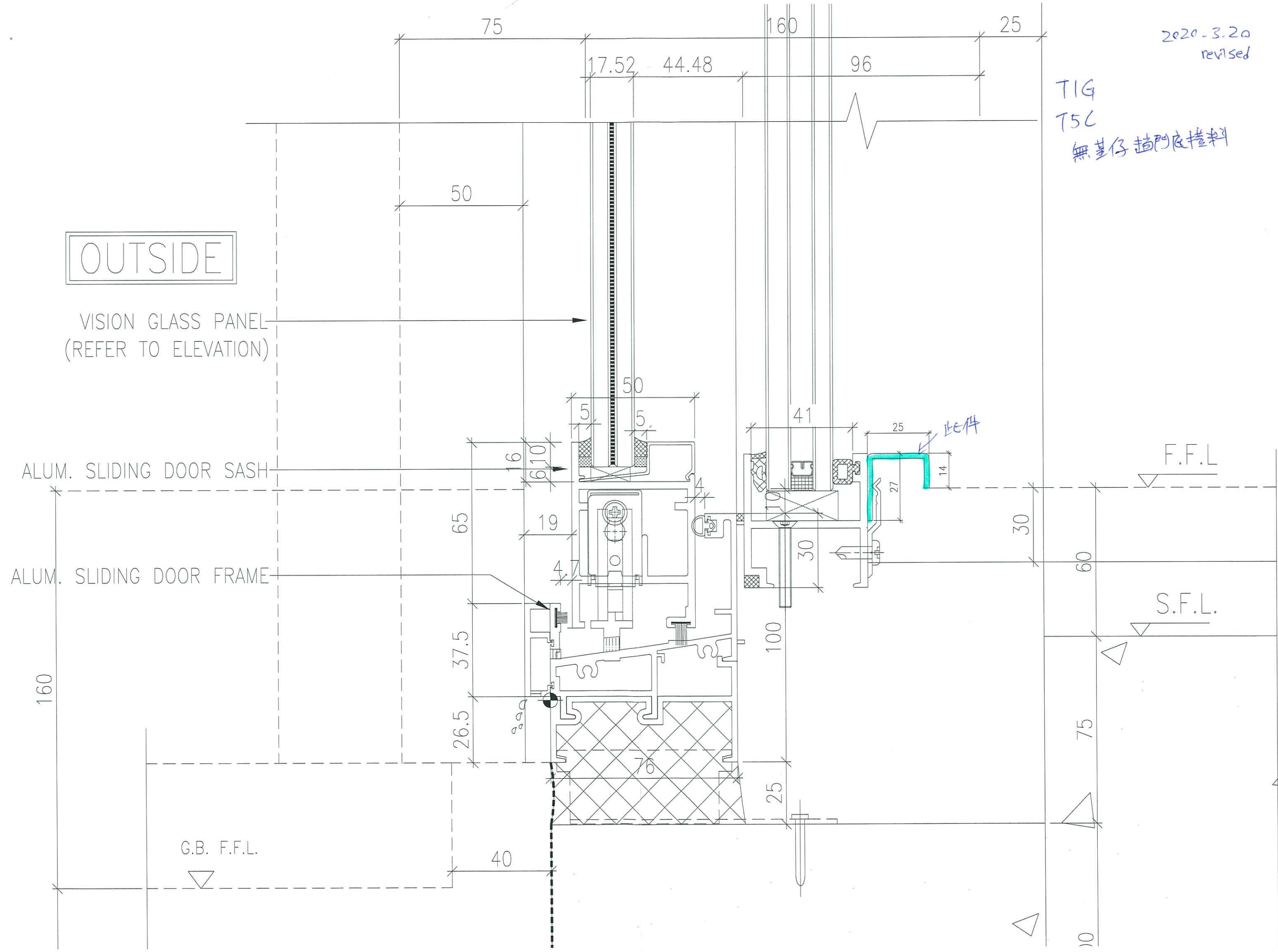
材料 = X85673

規格 = EC-09-5332054

圖號 = 837-T1475C-001

2020-3-20  
revised

TIG  
T5C  
無基仔插門底擋料



OUTSIDE

VISION GLASS PANEL  
(REFER TO ELEVATION)

ALUM. SLIDING DOOR SASH

ALUM. SLIDING DOOR FRAME

G.B. F.F.L.

F.F.L.

S.F.L.

此件