

工程指示 / 要求簡箋(E.I.)

工程指示編號：EI / 1611 / 20

修改版次：-

工程編號：J - 837

工程名稱：觀塘裕民坊

工程項目：幕牆 6/F 門眉收口鋁板(T1-T5)

收件人：生統 / 永林

發件人：Eric Liu

日期：23/03/2020

要求提供 /  確認 事項：

- |                                    |                                     |                               |
|------------------------------------|-------------------------------------|-------------------------------|
| <input type="checkbox"/> 初步鋁料 B.M. | <input type="checkbox"/> 加工拆圖，然後生產  | <input type="checkbox"/> 尺寸表  |
| <input type="checkbox"/> 正式鋁料 B.M. | <input type="checkbox"/> 技術上資料 / 指示 | <input type="checkbox"/> 報價   |
| <input type="checkbox"/> 配件 B.M.   | <input type="checkbox"/> 樣辦或貨品說明書   | <input type="checkbox"/> 分判合約 |
| <input type="checkbox"/> 其他：_____  |                                     |                               |

內容：

請按加工圖生產 6/F 用門眉收口鋁板送地盤安裝(T1-T5)

謝謝！

請在 2020 / 04 / 06 前完成上列要求。

附：2 頁 BM，2 頁圖登，34 頁加工圖，27 頁位置圖

以上項目為：

- 原合約工程包                       原合約工程加 / 減賬                       新工程報價

原因：-

分發東莞各部門：

- ( ) 生產技術總監  連附件    ( ) 技術部  連附件 永林    ( ) 生產部  連附件    ( ) 機械設計部  連附件  
 ( ) 採購部  連附件    ( ) 生產統籌部  連附件 梅  
 ( ) 質檢部  連附件    ( ) 會計部  連附件    ( ) 報關組  連附件    ( ) 其他 楊榮輝  連附件

分發香港各部門：

- ( ) 行政部  連附件    ( ) 會計部  連附件    ( ) 統籌部  連附件    ( ) 工程部地盤科文  連附件 炯哥/祥哥  
 ( ) 採購部  連附件    ( ) QS 部  連附件    ( ) 維修部  連附件    ( ) 其他 \_\_\_\_\_  連附件

傳遞編號：

HK0394 / 20

發件人簽署：

項目經理簽署：

 <b>美特鋁質</b> 有限公司 MIDI Aluminium Fabricator Ltd.		工程號:	J852		計算:	shui		日期:	2020.03.17		送呈:			
		地盤名稱:	觀塘裕民坊		核對:	SDE		日期:	2020.03.17		副本:			
地盤用鋁板B.M.表		項目類別:	T1T2T3T5門眉鋁板		批准:			日期:						
BM編號:		修改版次:		A/C Code:		總V.F.:	69.32	總重量:	797.70	此BM依據**拆圖資料計算				
序號	修改內容	鋁板圖號	鋁板名稱	顏色	實用	後備	總數	總重量	單件展開面積	總展開面積	單件V.F.	總V.F.	備註	樓層
									平方米		平方米			
1		J827-AP2-01	3mm厚鋁板	香檳金UCT803649FXL-3	2	0	2	22.536	1.386	2.772	1.245	2.489		6F
2		J827-AP2-02	3mm厚鋁板	香檳金UCT803649FXL-3	2	0	2	24.372	1.499	2.998	1.347	2.694		6F
3		J827-AP2-03	3mm厚鋁板	香檳金UCT803649FXL-3	5	0	5	65.853	1.620	8.100	1.457	7.284		6F
4		J827-AP2-04	3mm厚鋁板	香檳金UCT803649FXL-3	4	0	4	52.682	1.620	6.480	1.457	5.827		6F
5		J827-AP2-05	3mm厚鋁板	香檳金UCT803649FXL-3	4	0	4	40.398	1.242	4.969	1.114	4.457		6F
6		J827-AP2-06	3mm厚鋁板	香檳金UCT803649FXL-3	4	0	4	40.398	1.242	4.969	1.114	4.457		6F
7		J827-AP2-07	3mm厚鋁板	香檳金UCT803649FXL-3	1	0	1	12.545	1.543	1.543	1.387	1.387		6F
8		J827-AP2-08	3mm厚鋁板	香檳金UCT803649FXL-3	1	0	1	12.545	1.543	1.543	1.387	1.387		6F
9		J827-AP2-09	3mm厚鋁板	香檳金UCT803649FXL-3	1	0	1	12.937	1.591	1.591	1.431	1.431		6F
10		J827-AP2-10	3mm厚鋁板	香檳金UCT803649FXL-3	1	0	1	16.091	1.979	1.979	1.782	1.782		6F
11		J827-AP2-11	3mm厚鋁板	香檳金UCT803649FXL-3	2	0	2	25.874	1.591	3.183	1.431	2.861		6F
12		J827-AP2-12	3mm厚鋁板	香檳金UCT803649FXL-3	1	0	1	15.257	1.877	1.877	1.689	1.689		6F
13		J827-AP2-13	3mm厚鋁板	香檳金UCT803649FXL-3	1	0	1	14.214	1.748	1.748	1.573	1.573		6F
14		J827-AP2-14	3mm厚鋁板	香檳金UCT803649FXL-3	1	0	1	11.769	1.448	1.448	1.300	1.300		6F
15		J827-AP2-15	3mm厚鋁板	香檳金UCT803649FXL-3	1	0	1	10.876	1.338	1.338	1.201	1.201		6F
16		J827-AP2-16	3mm厚鋁板	香檳金UCT803649FXL-3	1	0	1	10.876	1.338	1.338	1.201	1.201		6F
17		J827-AP2-17	3mm厚鋁板	香檳金UCT803649FXL-3	1	0	1	16.392	2.016	2.016	1.816	1.816		6F
18		J827-AP2-18	3mm厚鋁板	香檳金UCT803649FXL-3	1	0	1	16.392	2.016	2.016	1.816	1.816		6F
19		J827-AP2-19	3mm厚鋁板	香檳金UCT803649FXL-3	1	0	1	8.205	1.009	1.009	0.903	0.903		6F

 <b>美特鋁質</b> 有限公司 MIDI Aluminium Fabricator Ltd.		工程號:	J852		計算:	shui		日期:	2020.03.17		送呈:			
		地盤名稱:	觀塘裕民坊		核對:	SDE		日期:	2020.03.17		副本:			
地盤用鋁板B.M.表		項目類別:	T1T2T3T5門眉鋁板		批准:			日期:						
BM編號:		修改版次:			A/C Code:			總V.F.:	69.32	總重量:	797.70	此BM依據**拆圖資料計算		
序號	修改內容	鋁板圖號	鋁板名稱	顏色	實用	後備	總數	總重量	單件展開面積	總展開面積	單件V.F.	總V.F.	備註	樓層
									平方米		平方米			
20		J827-AP2-20	3mm厚鋁板	香檳金UCT803649FXL-3	1	0	1	13.588	1.671	1.671	1.503	1.503		6F
21		J827-AP2-21	3mm厚鋁板	香檳金UCT803649FXL-3	1	0	1	11.819	1.454	1.454	1.306	1.306		6F
22		J827-AP2-22	3mm厚鋁板	香檳金UCT803649FXL-3	1	0	1	8.622	1.061	1.061	0.950	0.950		6F
23		J827-AP2-23	3mm厚鋁板	香檳金UCT803649FXL-3	1	0	1	13.171	1.620	1.620	1.457	1.457		6F
24		J827-AP2-24	3mm厚鋁板	香檳金UCT803649FXL-3	1	0	1	12.753	1.569	1.569	1.410	1.410		6F
25		J827-AP2-25	3mm厚鋁板	香檳金UCT803649FXL-3	2	0	2	26.758	1.646	3.291	1.480	2.960		6F
26		J827-AP2-26	3mm厚鋁板	香檳金UCT803649FXL-3	1	0	1	8.914	1.096	1.096	0.982	0.982		6F
27		J827-AP2-27	3mm厚鋁板	香檳金UCT803649FXL-3	1	0	1	14.923	1.836	1.836	1.652	1.652		6F
28		J827-AP2-28	3mm厚鋁板	香檳金UCT803649FXL-3	1	0	1	13.771	1.694	1.694	1.524	1.524		6F
29		J827-AP2-29	3mm厚鋁板	香檳金UCT803649FXL-3	1	0	1	16.050	1.974	1.974	1.778	1.778		6F
30		J827-AP2-30	3mm厚鋁板	香檳金UCT803649FXL-3	1	0	1	14.005	1.723	1.723	1.550	1.550		6F
31		J827-AP2-31	3mm厚鋁板	香檳金UCT803649FXL-3	1	0	1	7.596	0.934	0.934	0.835	0.835		6F
32		J827-AP2-32	3mm厚鋁板	香檳金UCT803649FXL-3	1	0	1	10.433	1.283	1.283	1.152	1.152		6F
33		J827-AP2-33	3mm厚鋁板	香檳金UCT803649FXL-3	1	0	1	14.840	1.825	1.825	1.643	1.643		6F
34		J827-AP2-34	3mm厚鋁板	香檳金UCT803649FXL-3	1	0	1	9.624	1.184	1.184	1.061	1.061		6F
35		J827-AP2-34-加力角	3mm厚鋁板	MILL	206	0	206	170.627	0.102	20.987	0.000	0.000		6F
					總計:			257	797.70		98.12		69.32	



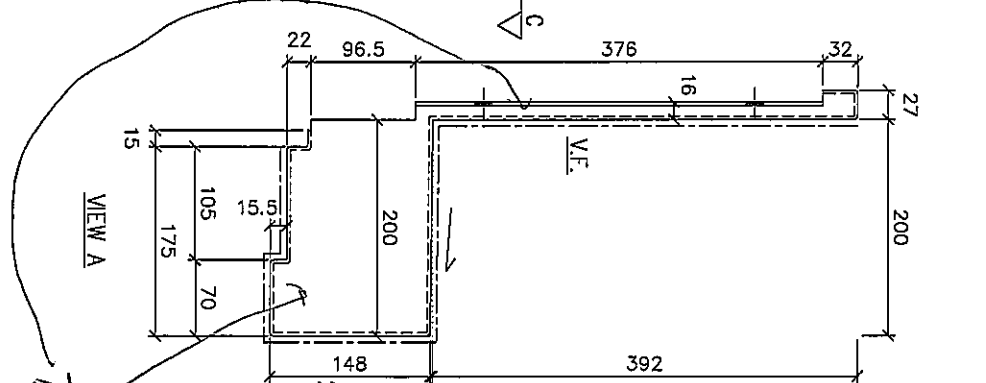
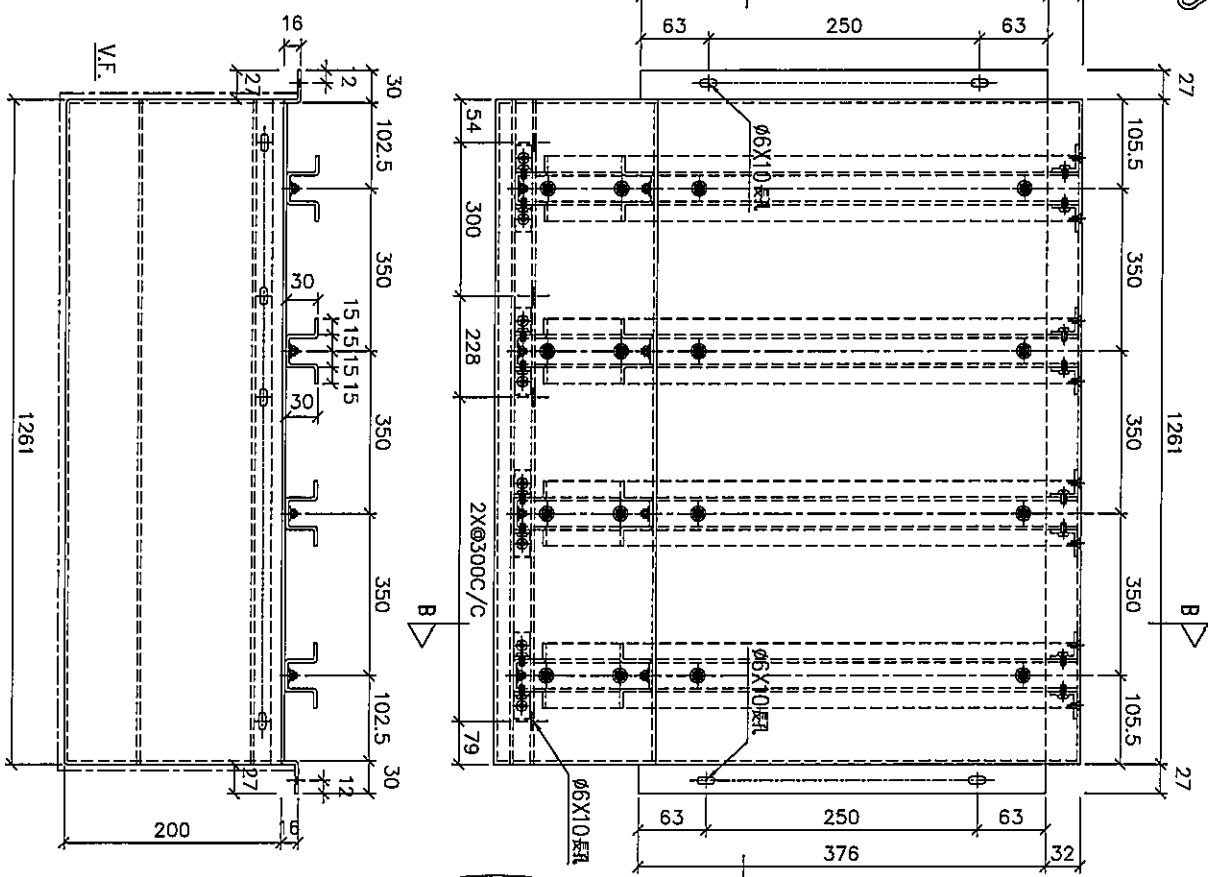




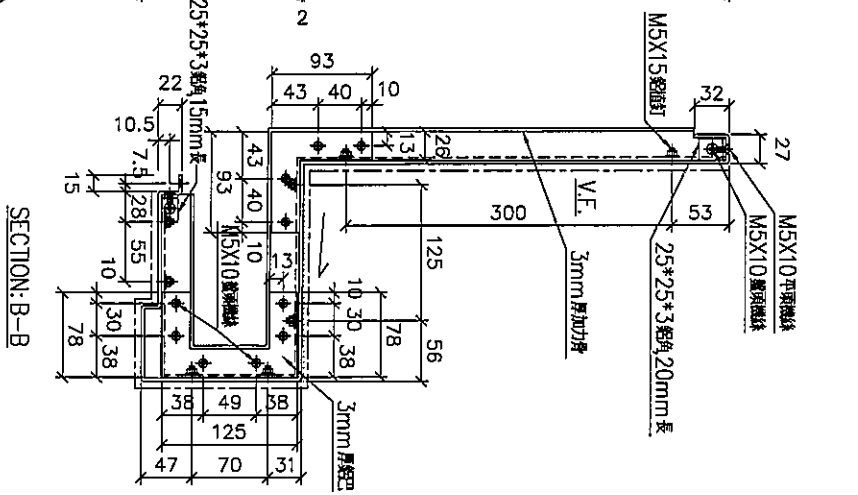
美特鋁質 有限公司  
MIDI Aluminium Fabricator Ltd.

工程號 J-837 地盤 觀塘裕民坊

地盤用



左右邊封等



鋁板編號	安裝位置	數量
T5-AP-H02	T5CP-H-2	1
T2-AP-H01	T2CP-H-1	1

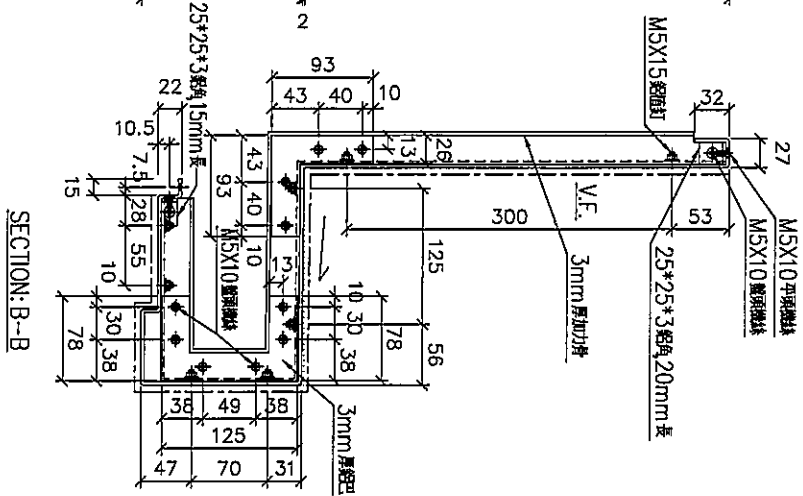
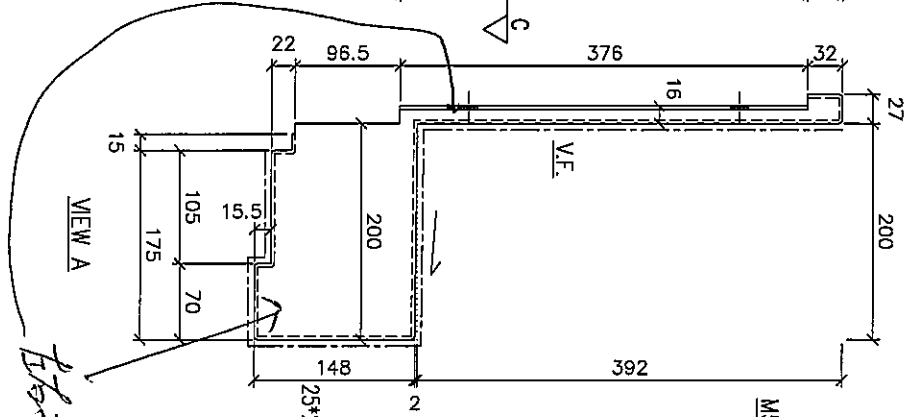
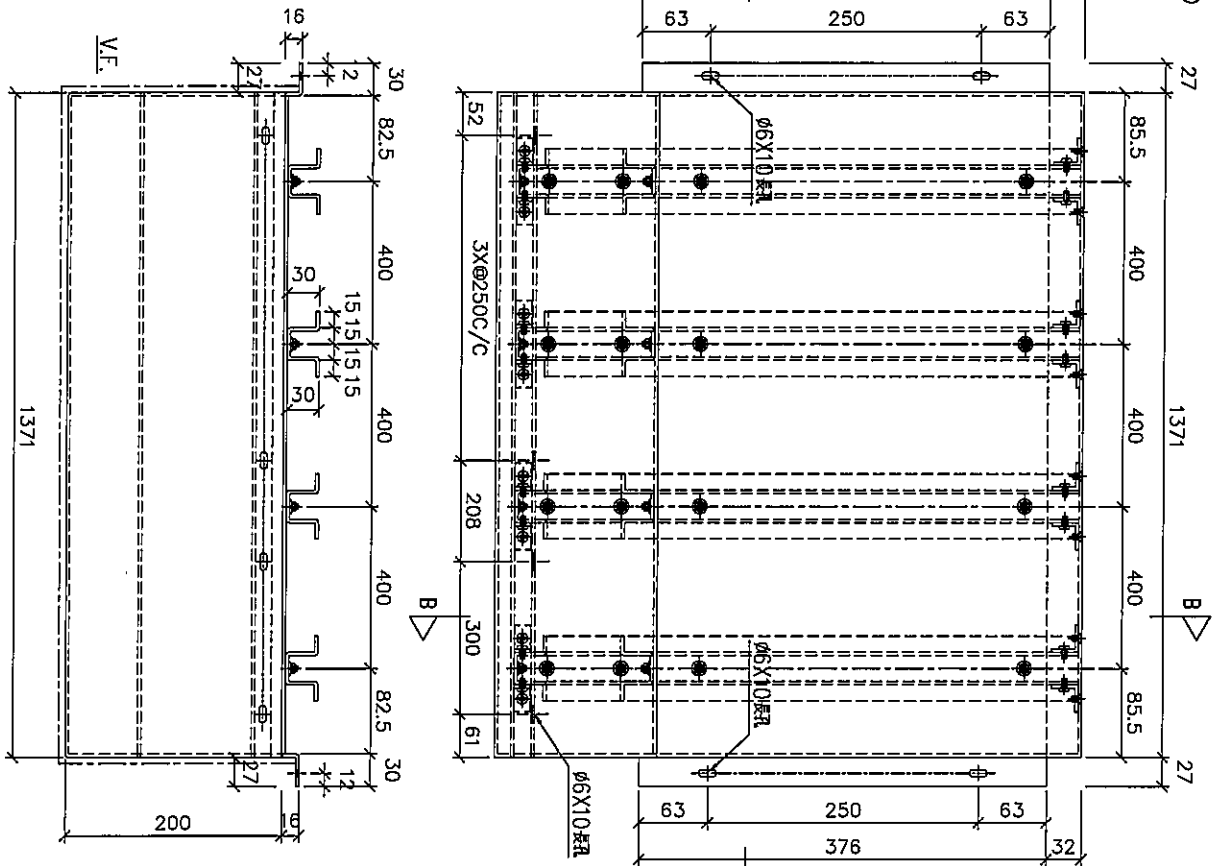
名稱	鋁板加工圖	制圖	LHR	2020.1.3	修改	
材料	3mm厚鋁板 (3003H14)	復核	-	-	日期	
顏色	UCT803649 FXL-3	批準			圖號	J837-AP2-01



美特鋁質 有限公司  
MIDI Aluminium Fabricator Ltd.

工程號 J-837 地盤 觀塘裕民坊

地盤用



鋁板編號	安裝位置	數量
T3-AP-H01	T3CW-H-1	1
T2-AP-H02	T2CW-H-1	1

名稱	鋁板加工圖	制圖	LHR	2020.1.3	修改	
材料	3mm厚鋁板 (3003H14)	復核	-	-	日期	
顏色	UCT803649 FXL-3	批準			圖號	J837-AP2-02

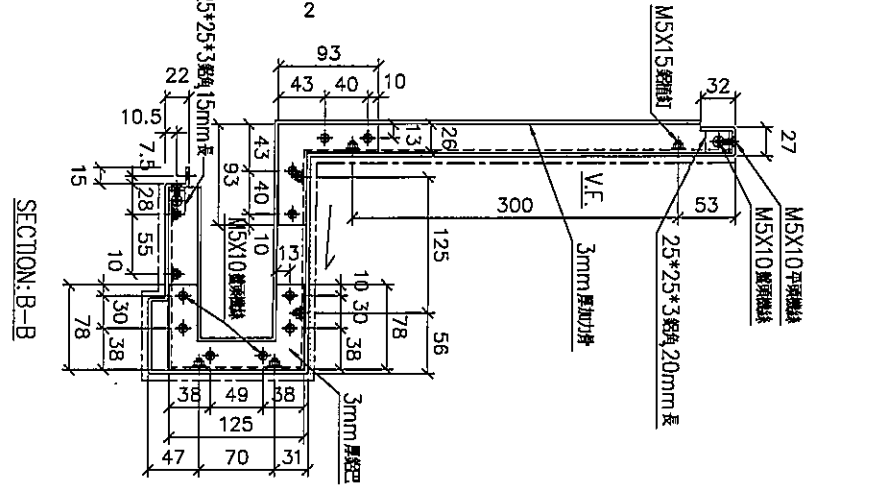
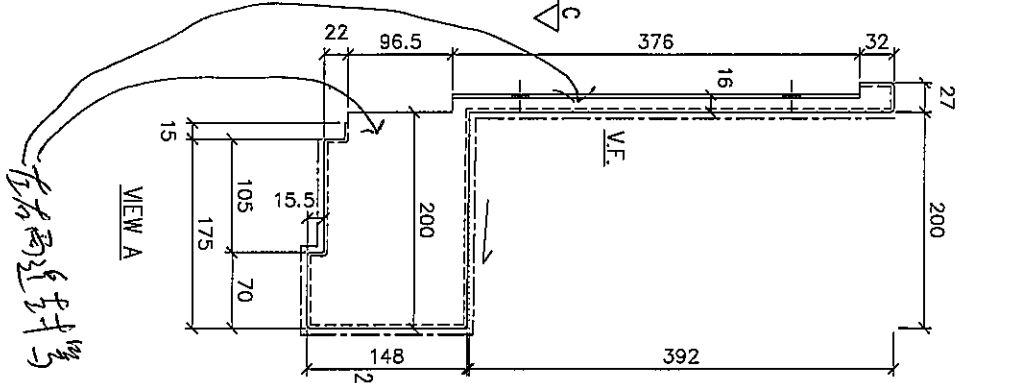
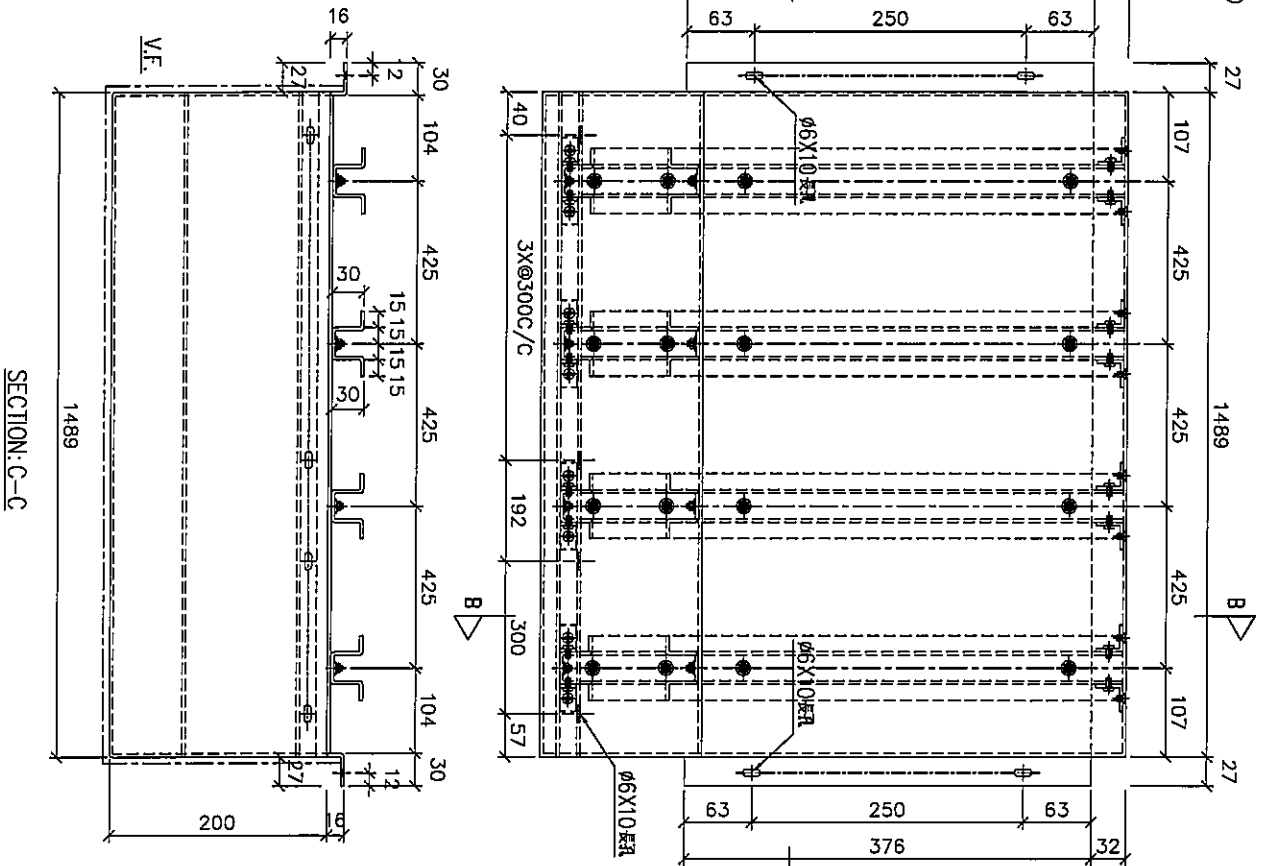




美特鋁質 有限公司  
MIDI Aluminium Fabricator Ltd.

工程號 J-837 地盤 觀塘裕民坊

地盤用



鋁板編號	安裝位置	數量
T1-AP-K02	T1CW-K-2	1
T1-AP-M02	T1CW-M-2	1
T3-AP-K02	T3CW-K-2	1
T2-AP-F02	T2CW-F-2	1

名稱	鋁板加工圖	制圖	LHR	2020.1.3	修改	
材料	3mm厚鋁板 (3003H14)	復核	-	-	日期	
顏色	UCT803649 FXL-3	批準			圖號	J837-AP2-04

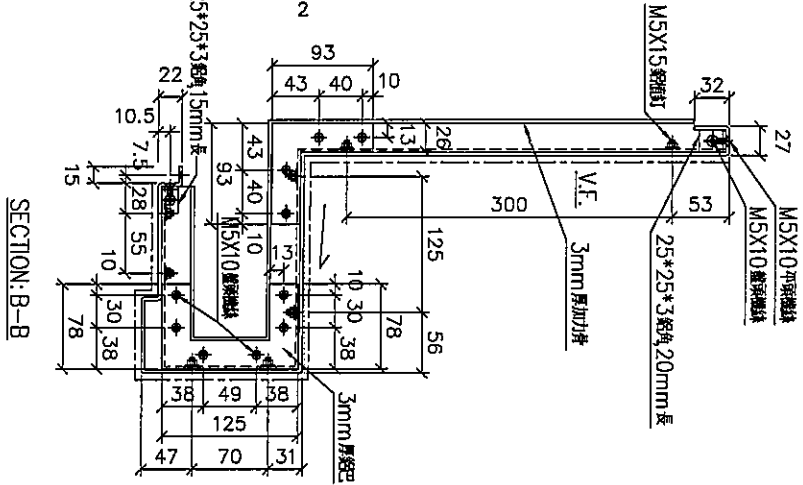
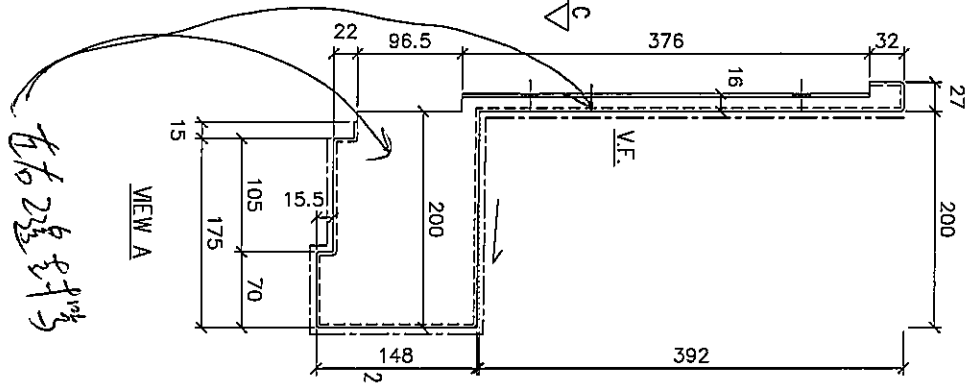
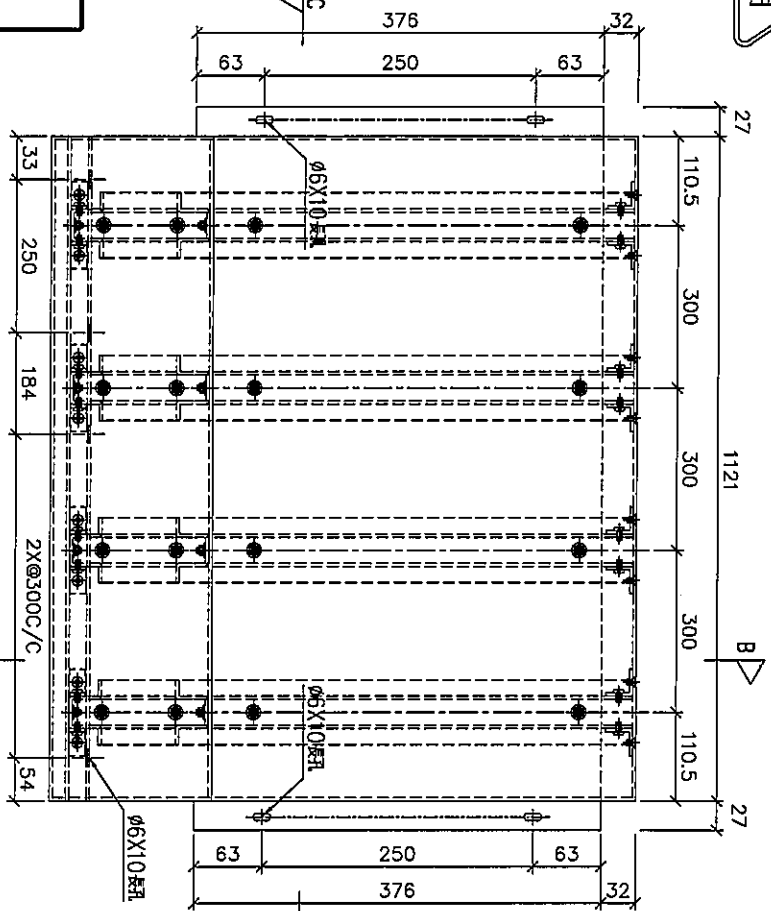
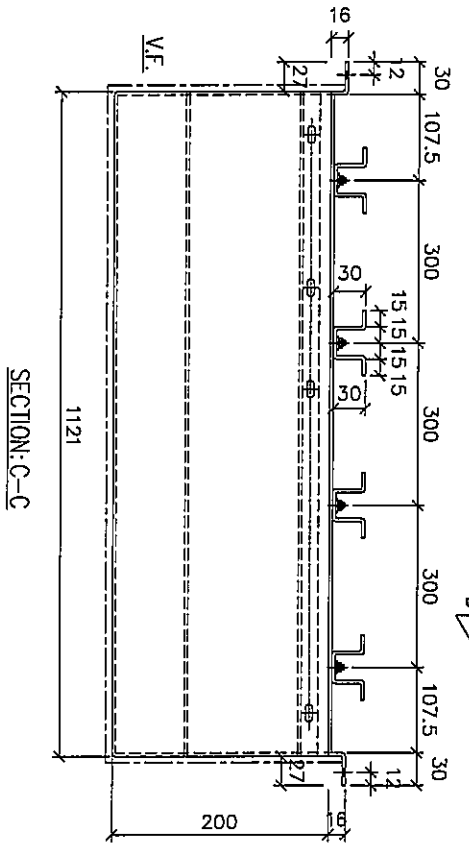




美特鋁質 有限公司  
MIDI Aluminium Fabricator Ltd.

工程號 J-837 地盤 觀塘裕民坊

地盤用



鋁板編號	安裝位置	數量
T1-AP-L02	T1CW-L-2	1
T5-AP-R02	T5CW-F-2	1
T3-AP-C02	T3CW-C-2	1
T2-AP-E02	T2CW-E-2	1

名稱	鋁板加工圖	制圖	LHR	2020.1.3	修改	
材料	3mm厚鋁板 (3003H14)	復核	-	-	日期	
顏色	UCT803649 FXL-3	批準			圖號	J837-AP2-06



美特鋁質 有限公司  
MIDI Aluminium Fabricator Ltd.

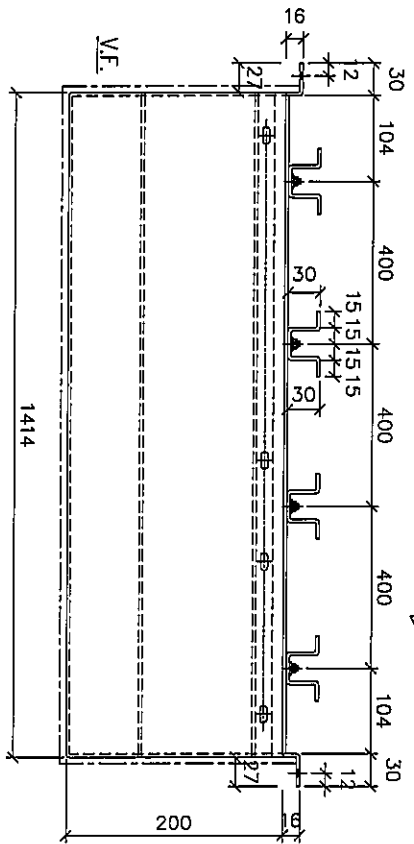
工程號

J-837

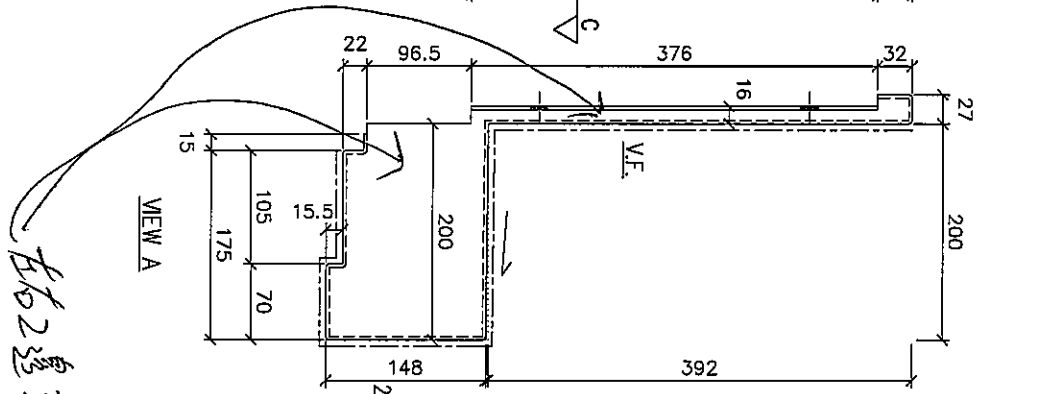
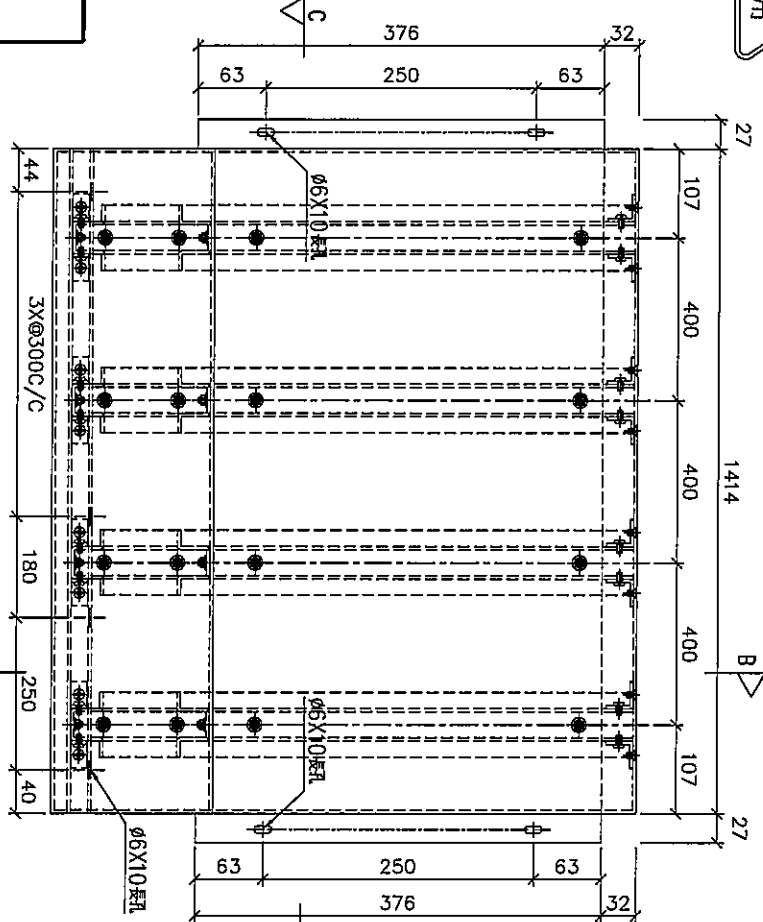
地盤

觀塘裕民坊

地盤用

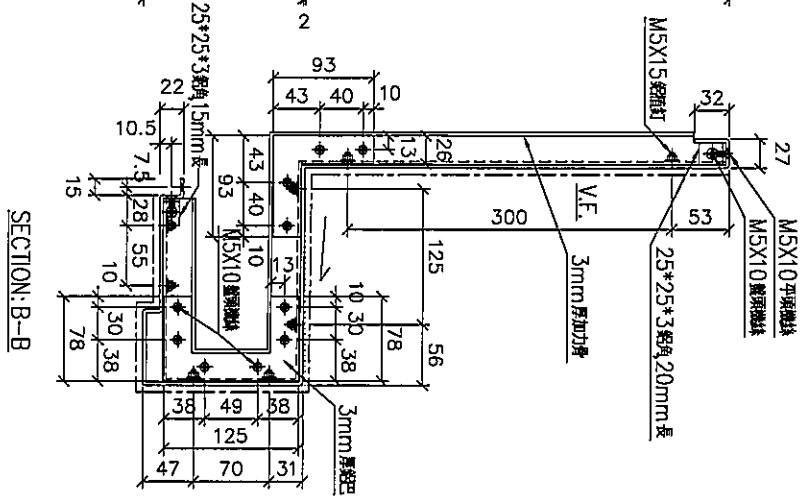


SECTION-C-C



VIEW A

左右邊封角



SECTION-B-B

鋁板編號	安裝位置	數量
T2-AP-D01	T2CP-D-1	1

名稱	鋁板加工圖	制圖	LHR	2020.1.3	修改	
材料	3mm厚鋁板 (3003H14)	復核	-	-	日期	
顏色	UCT803649 FXL-3	批準			圖號	J837-AP2-07





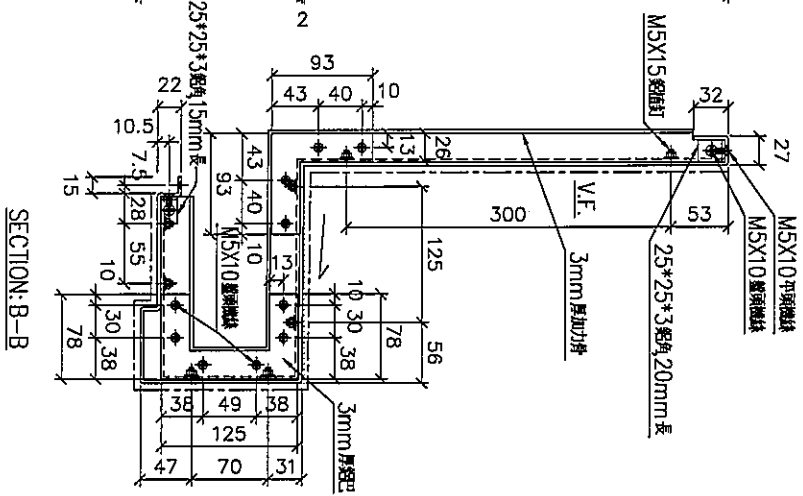
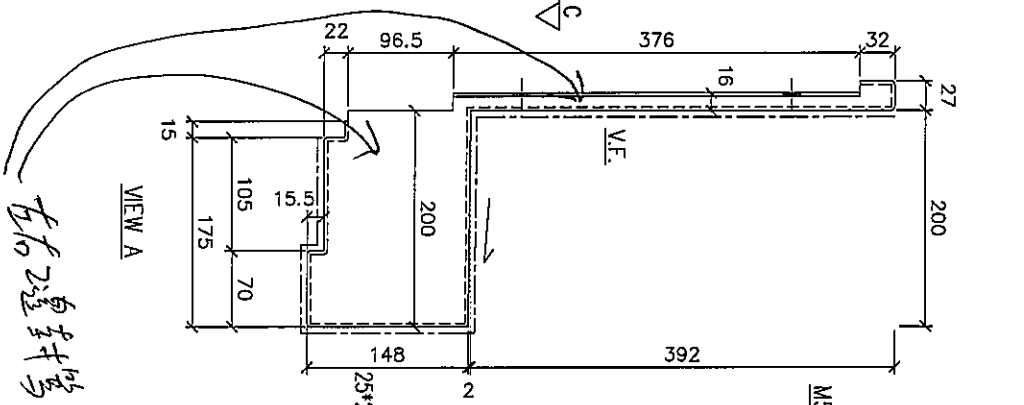
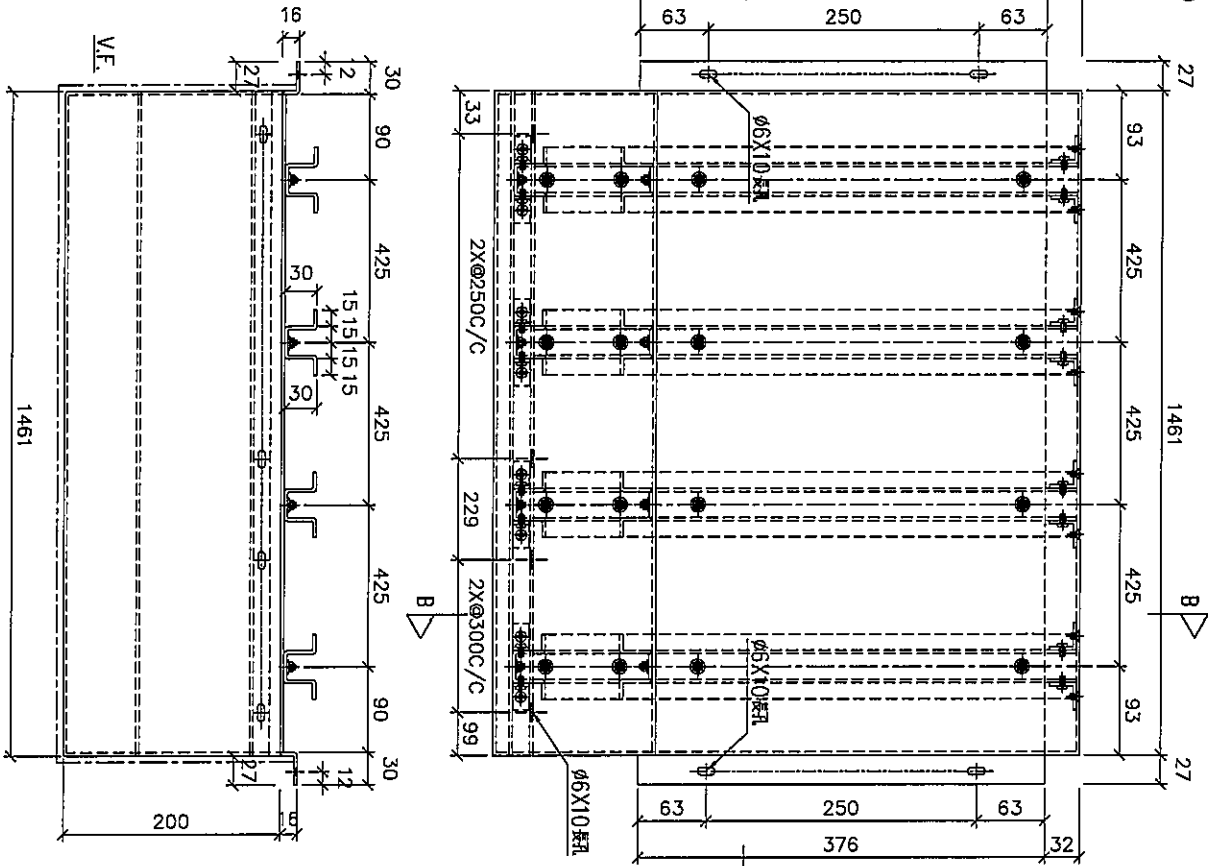




美特鋁質 有限公司  
MIDI Aluminium Fabricator Ltd.

工程號 J-837 地盤 觀塘裕民坊

地盤用



鋁板編號	安裝位置	數量
T2-AP-M02	T2CW-M-2	1
T2-AP-A01	T2CW-A-1	1

名稱	鋁板加工圖	制圖	LHR	2020.13	修改	
材料	3mm厚鋁板 (3003H14)	復核	-	-	日期	
顏色	UCT803649 FXL-3	批準			圖號	J837-AP2-11

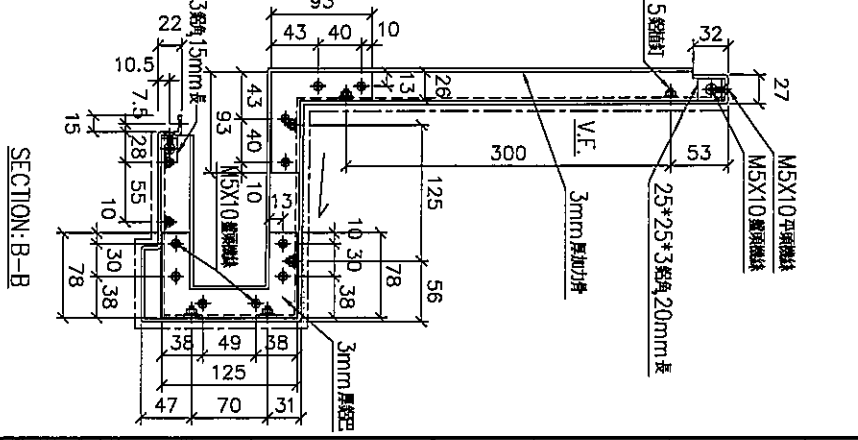
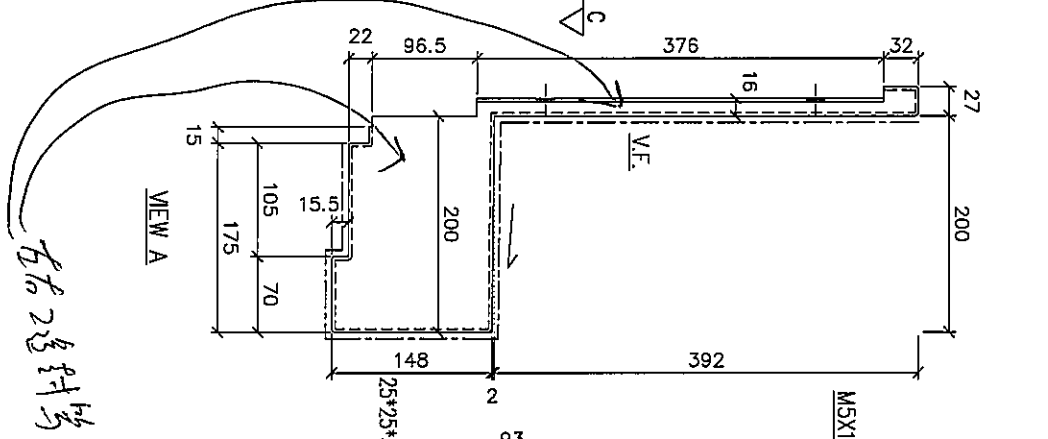
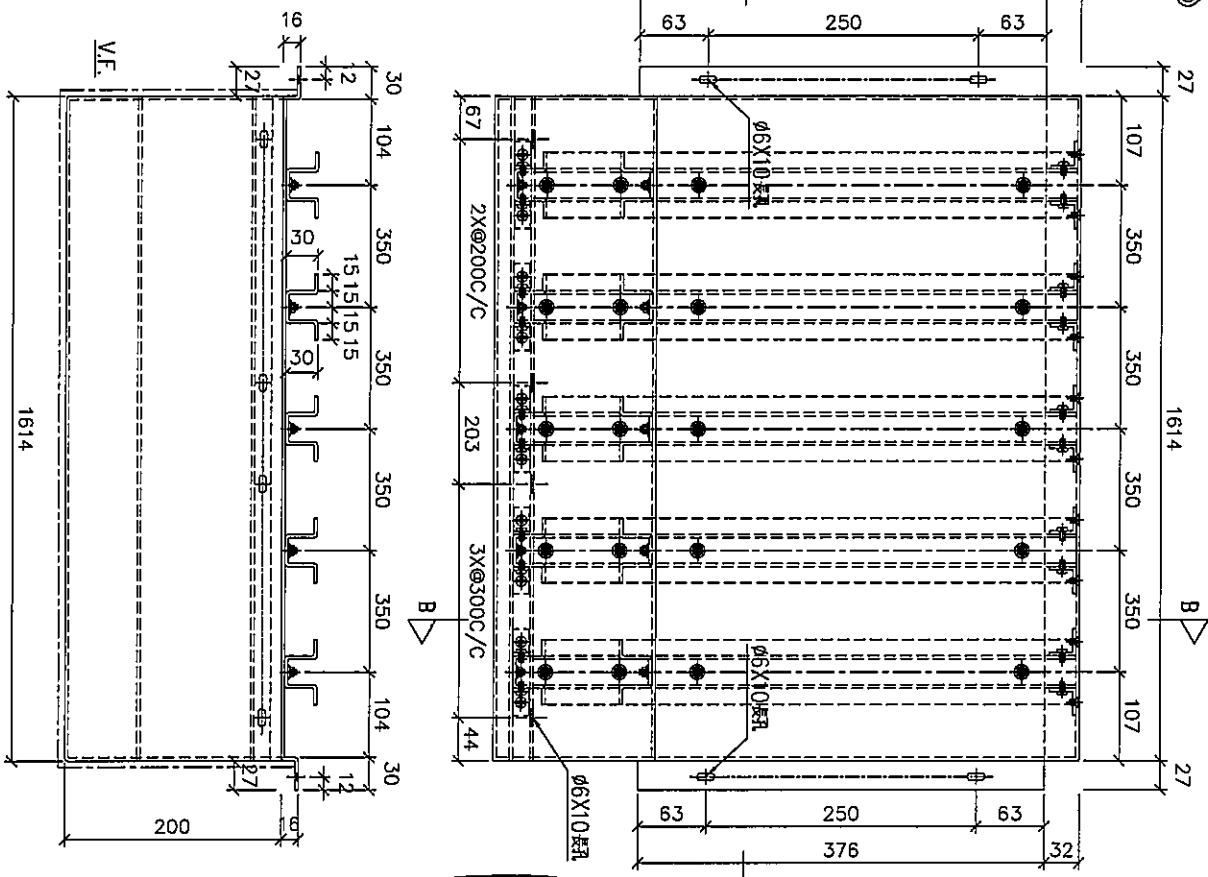




美特鋁質 有限公司  
MIDI Aluminium Fabricator Ltd.

工程號 J-837 地盤 觀塘裕民坊

地盤用



鋁板編號	T2-AP-M01	安裝位置	T2CM-M-1	數量	1
------	-----------	------	----------	----	---

名稱	鋁板加工圖	制圖	LHR	2020.1.3	修改	
材料	3mm 厚鋁板 (3003H14)	復核	-	-	日期	
顏色	UCT803649 FXL-3	批准			圖號	J837-AP2-13



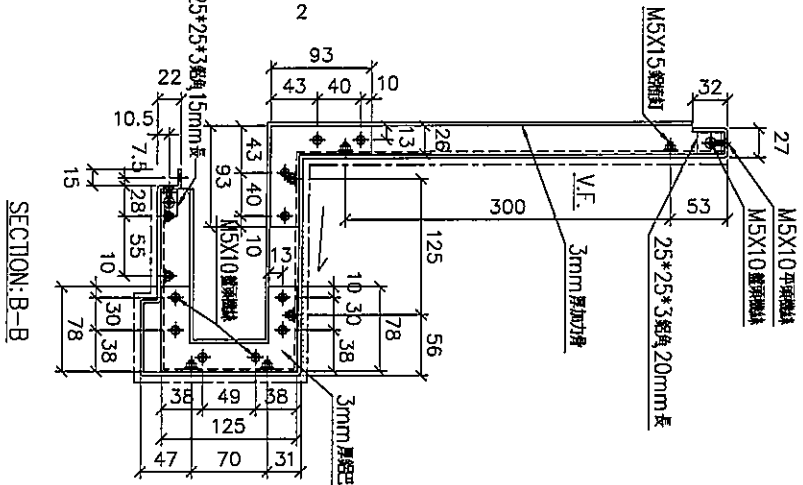
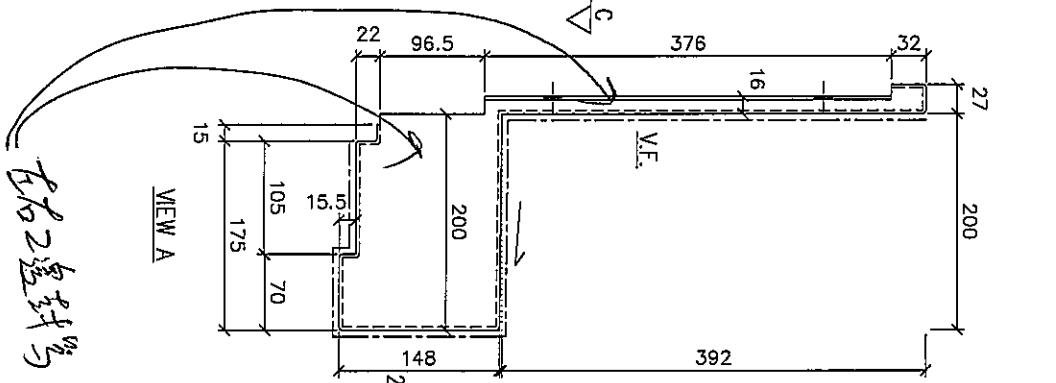
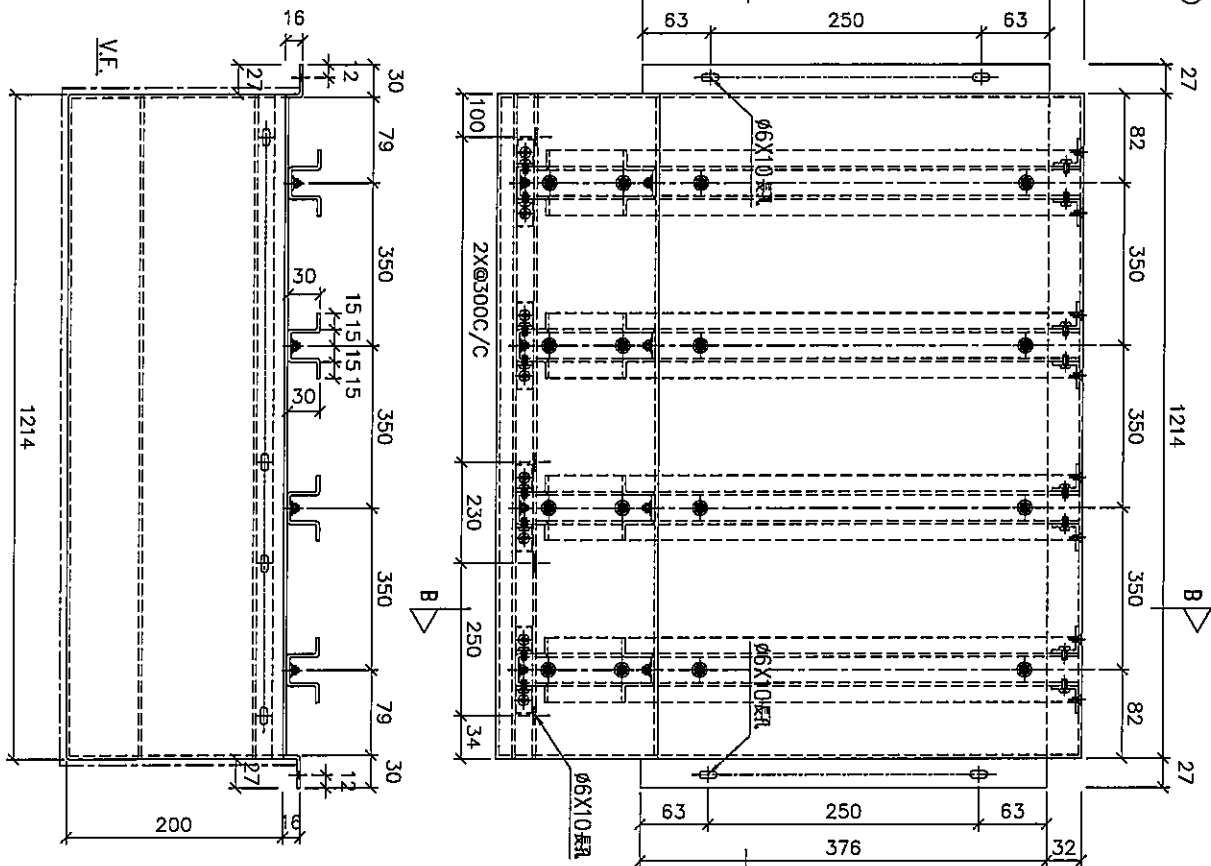




美特鋁質 有限公司  
MIDI Aluminium Fabricator Ltd.

工程號 J-837 地盤 觀塘裕民坊

地盤用



鋁板編號	T3-AP-J02	安裝位置	T3CW-J-2	數量	1
------	-----------	------	----------	----	---

名稱	鋁板加工圖	制圖	LHR	2020.1.3	修改	
材料	3mm厚鋁板 (3003H14)	復核	-	-	日期	
顏色	UCT803649 FXL-3	批準			圖號	J837-AP2-16





美特鋁質 有限公司  
MIDI Aluminium Fabricator Ltd.

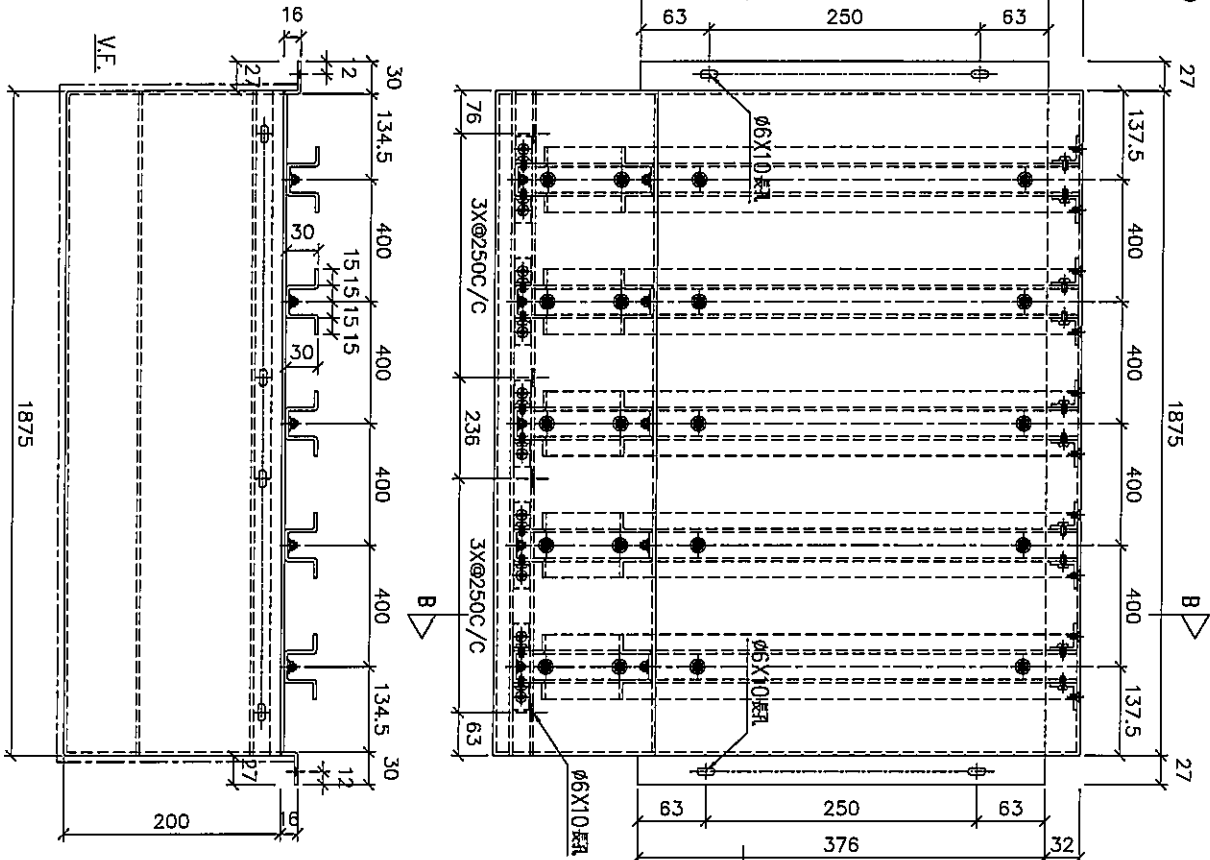
工程號

J-837

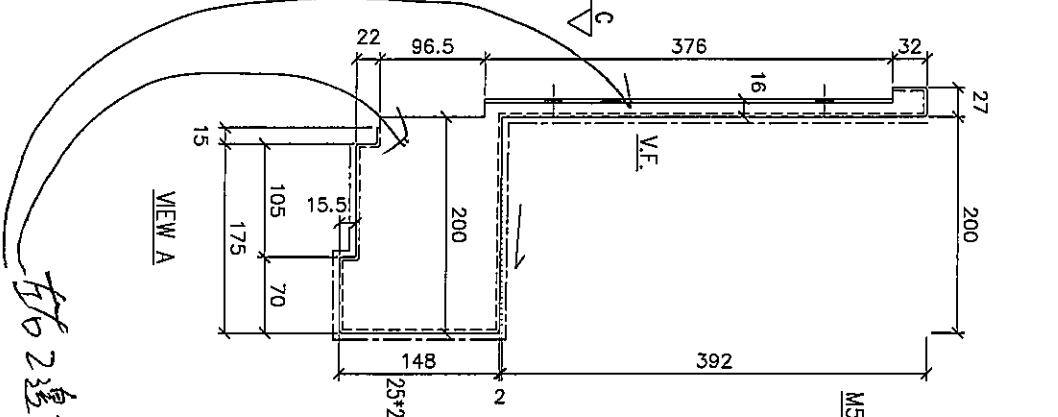
地盤

觀塘裕民坊

封線用

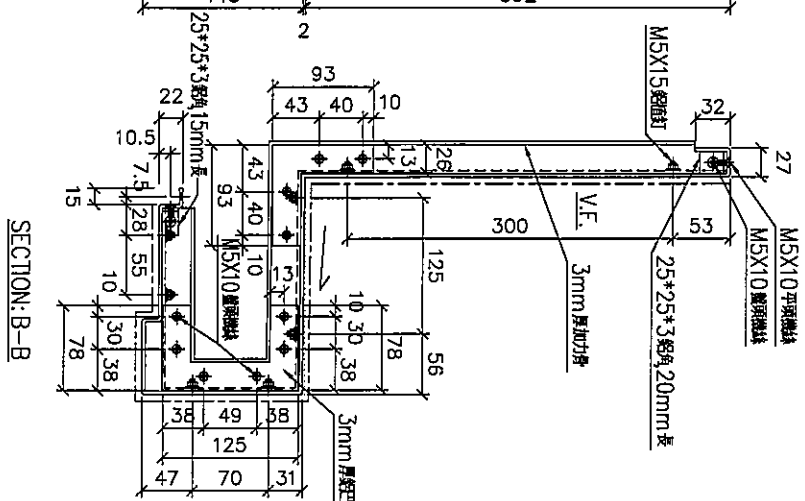


SECTION: C-C



VIEW A

右邊封線



SECTION: B-B

鋁板編號	T2-AP-C02	安裝位置	T2CF-C-2	數量	1
------	-----------	------	----------	----	---

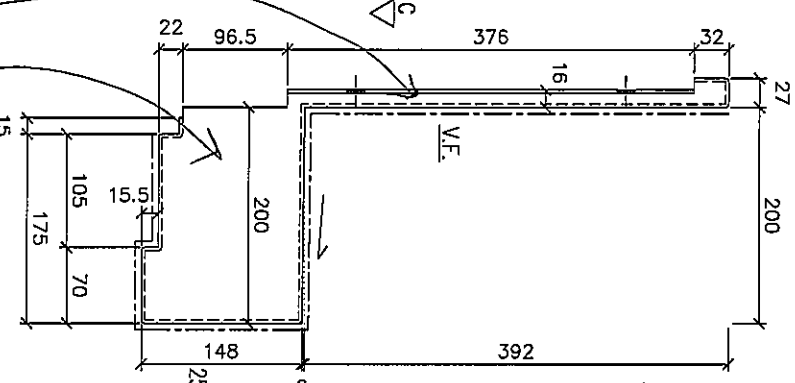
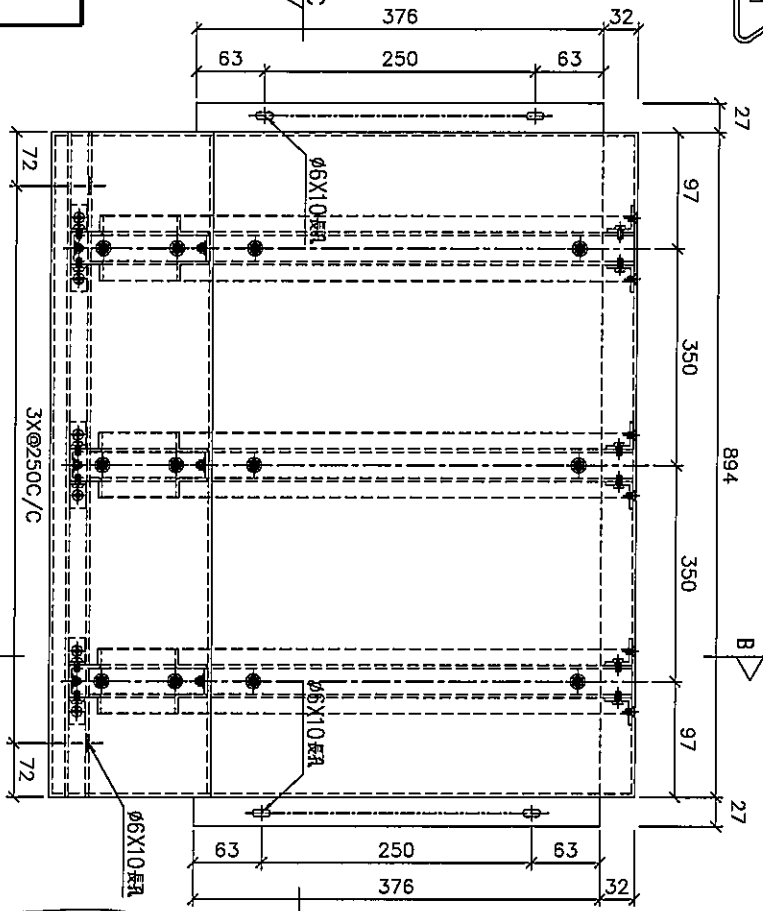
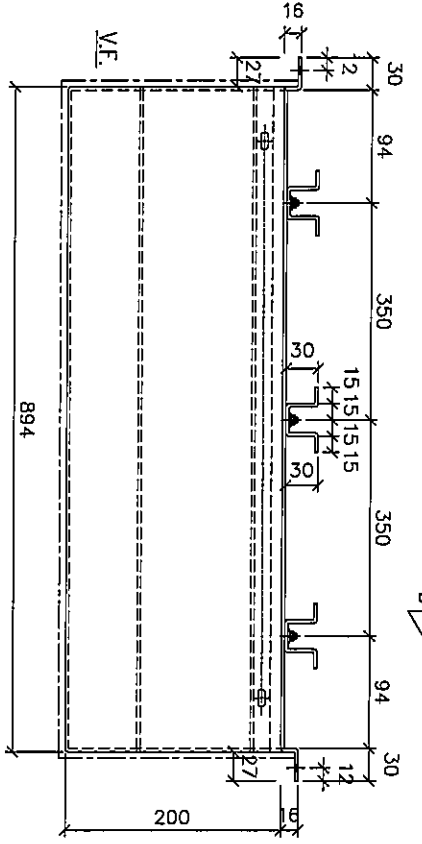
名稱	鋁板加工圖	制圖	LHR	2020.1.3	修改	
材料	3mm厚鋁板 (3003H14)	復核	-	-	日期	
顏色	UCT803649 FXL-3	批准			圖號	J837-AP2-18



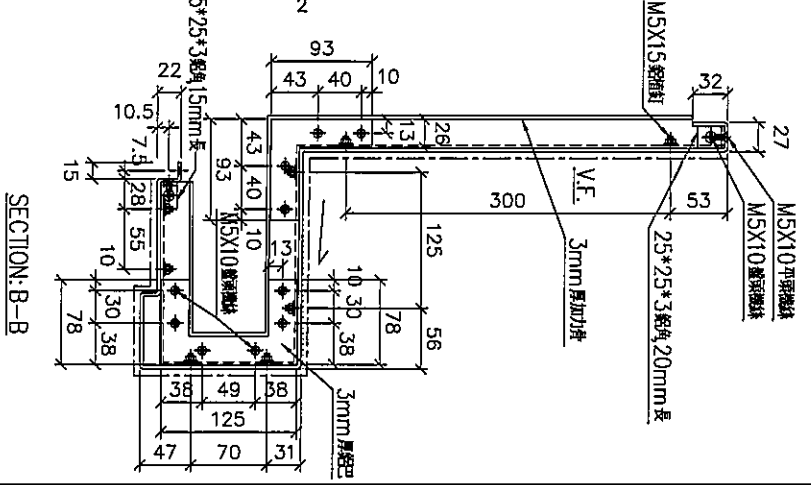
美特鋁質 有限公司  
MIDI Aluminium Fabricator Ltd.

工程號 J-837 地盤 觀塘裕民坊

地盤用



右邊線号



鋁板編號	T2-AP-N02	安裝位置	T2CW-N-2	數量	1
------	-----------	------	----------	----	---

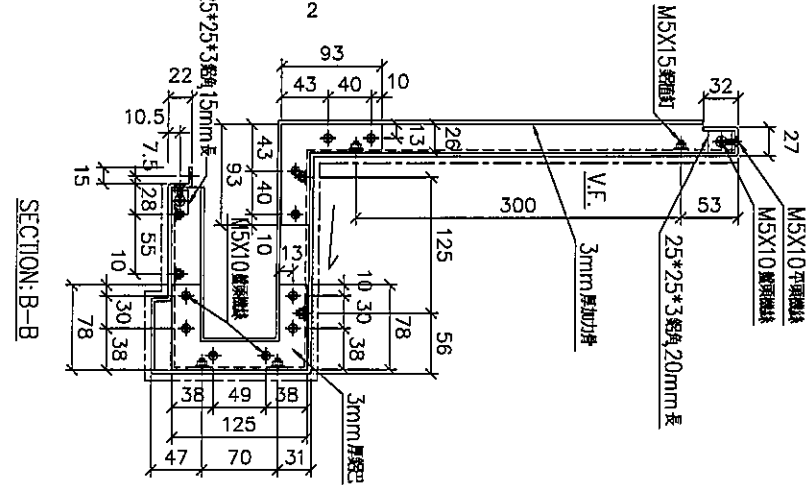
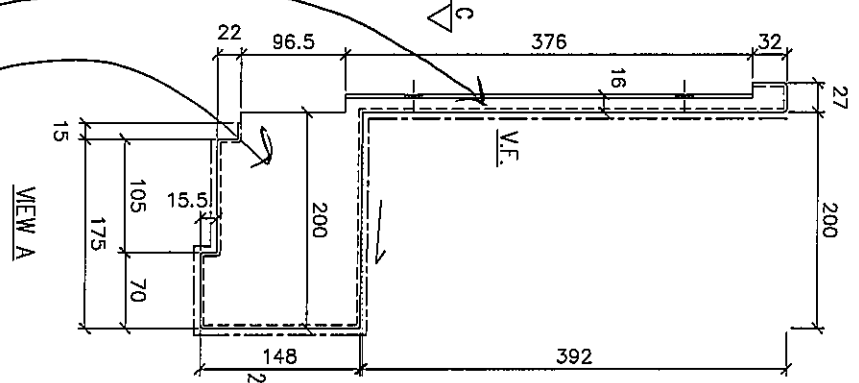
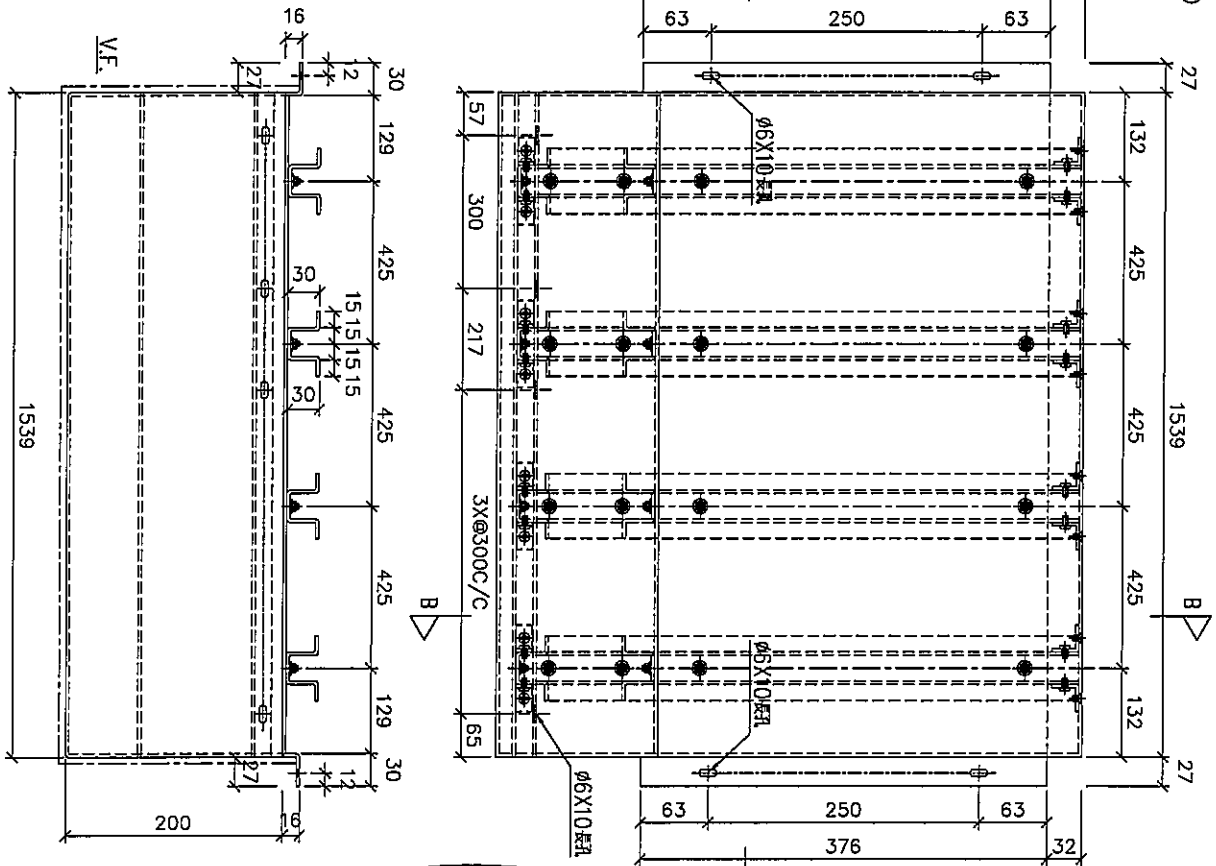
名稱	鋁板加工圖	制圖	LHR	2020.1.3	修改	
材料	3mm厚鋁板 (3003H14)	復核	-	-	日期	
顏色	UCT803649 FXL-3	批準			圖號	J837-AP2-19



美特鋁質 有限公司  
MIDI Aluminium Fabricator Ltd.

工程號 J-837 地盤 觀塘裕民坊

地盤用



鋁板編號	T3-AP-L01	安裝位置	T3CW-L-1	數量	1
------	-----------	------	----------	----	---

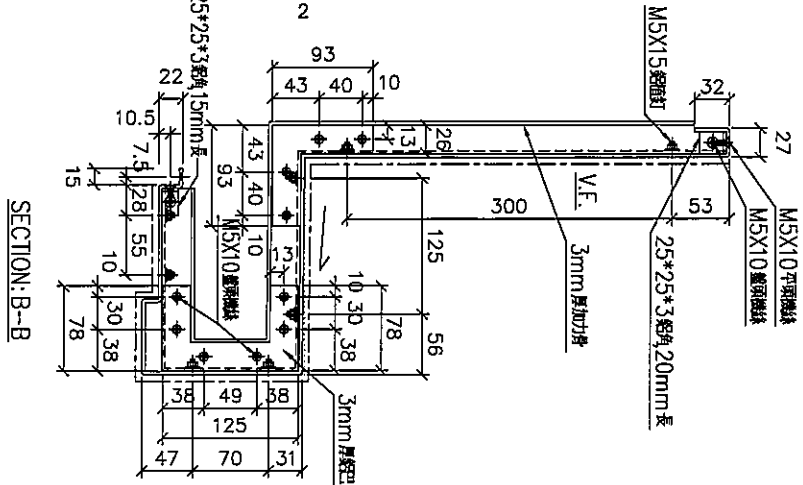
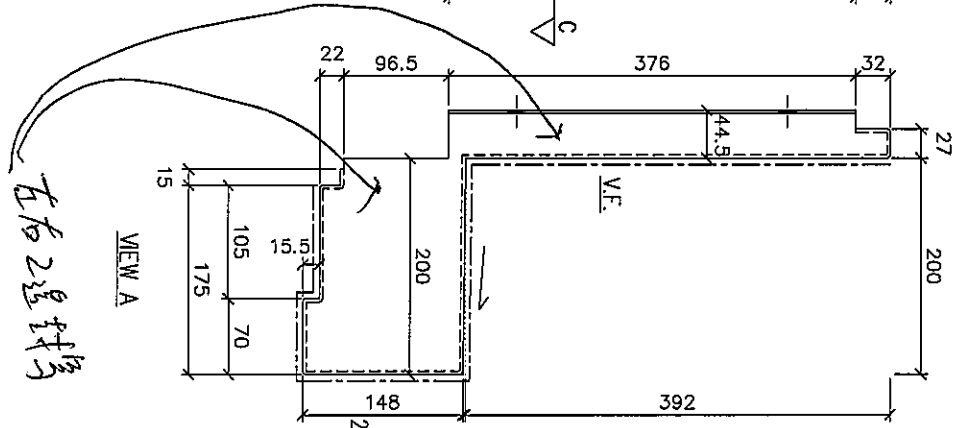
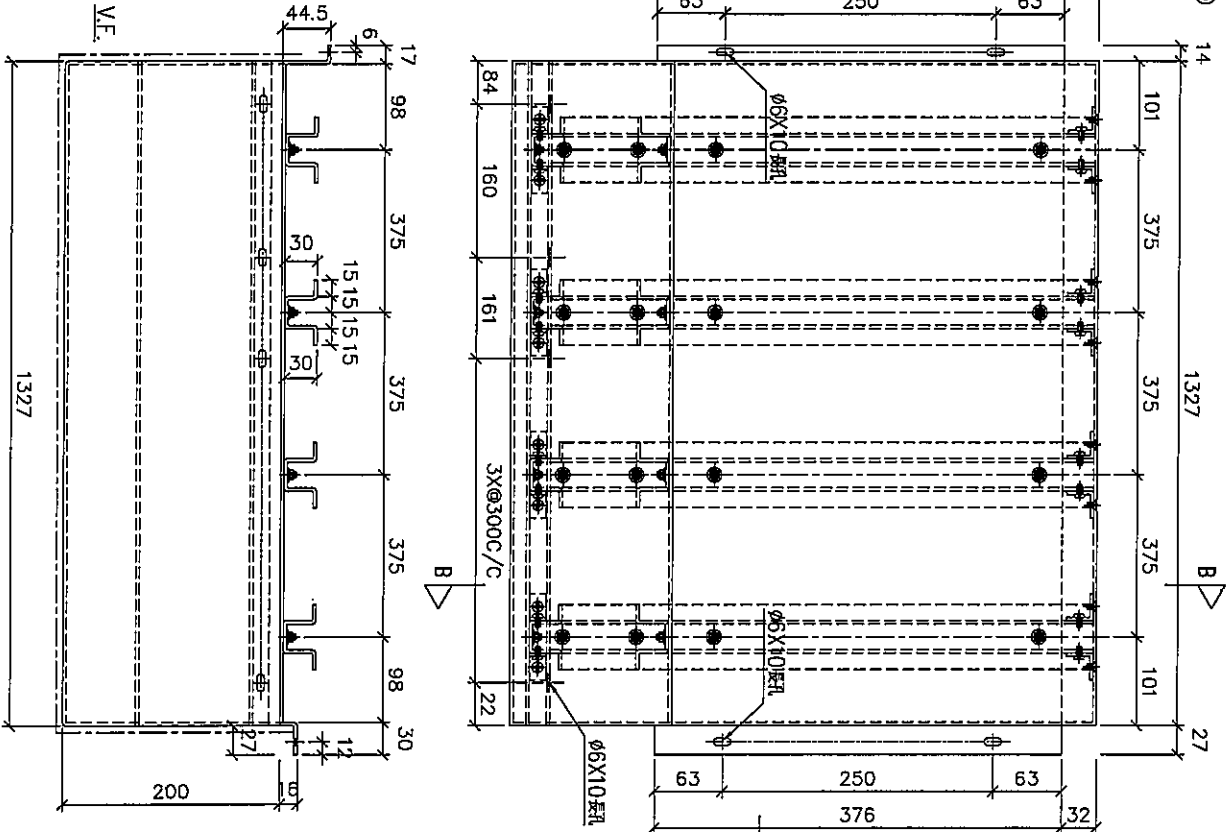
名稱	鋁板加工圖	制圖	LHR	2020.1.3	修改	
材料	3mm厚鋁板 (3003H14)	復核	-	-	日期	
顏色	UCT803649 FXL-3	批准			圖號	J837-AP2-20



美特鋁質 有限公司  
MIDI Aluminium Fabricator Ltd.

工程號 J-837 地盤 觀塘裕民坊

地盤用



鋁板編號	T3-AP-H02	安裝位置	13CW-H-2	數量	1
------	-----------	------	----------	----	---

名稱	鋁板加工圖	制圖	LHR	2020.1.3	修改	
材料	3mm厚鋁板 (3003H14)	復核	-	-	日期	
顏色	UCT803649 FXL-3	批准			圖號	J837-AP2-21



美特鋁質 有限公司  
MIDI Aluminium Fabricator Ltd.

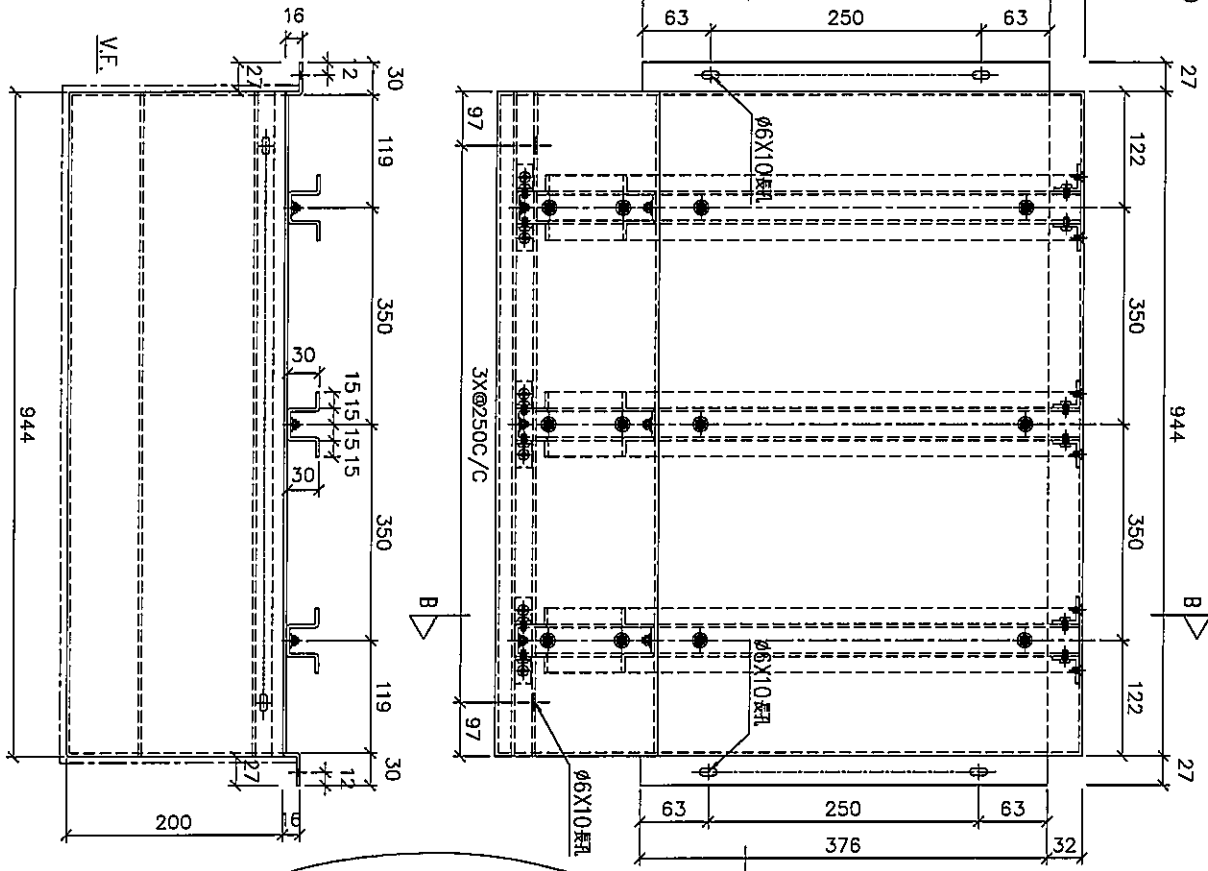
工程號

J-837

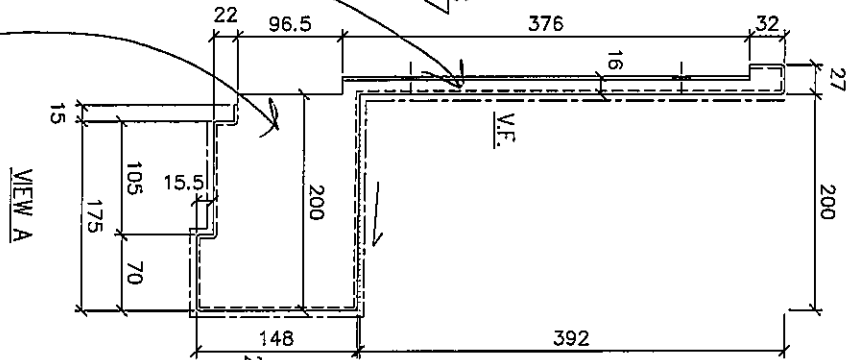
地盤

觀塘裕民坊

地盤用

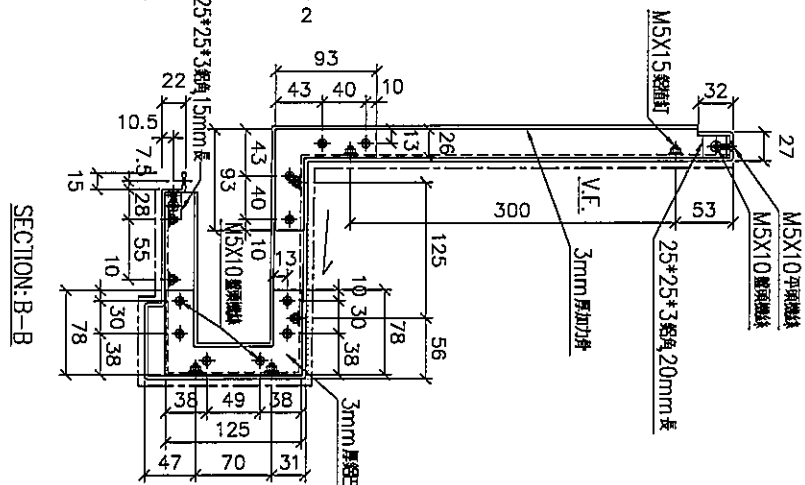


SECTION: C-C



VIEW A

左右 2邊封條



SECTION: B-B

鋁板編號	安裝位置	數量
T3-AP-H03	T3CW-H-3	1

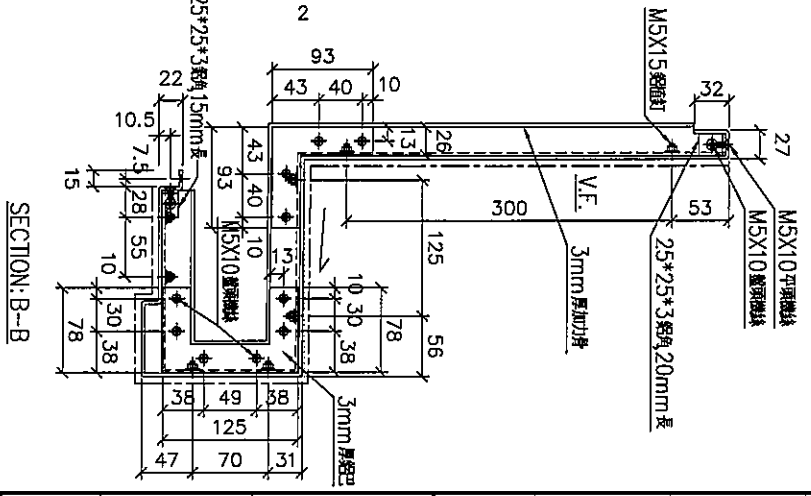
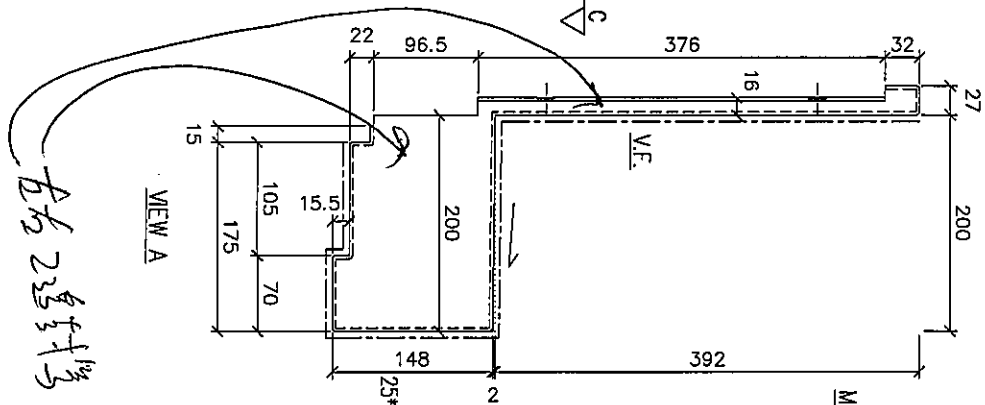
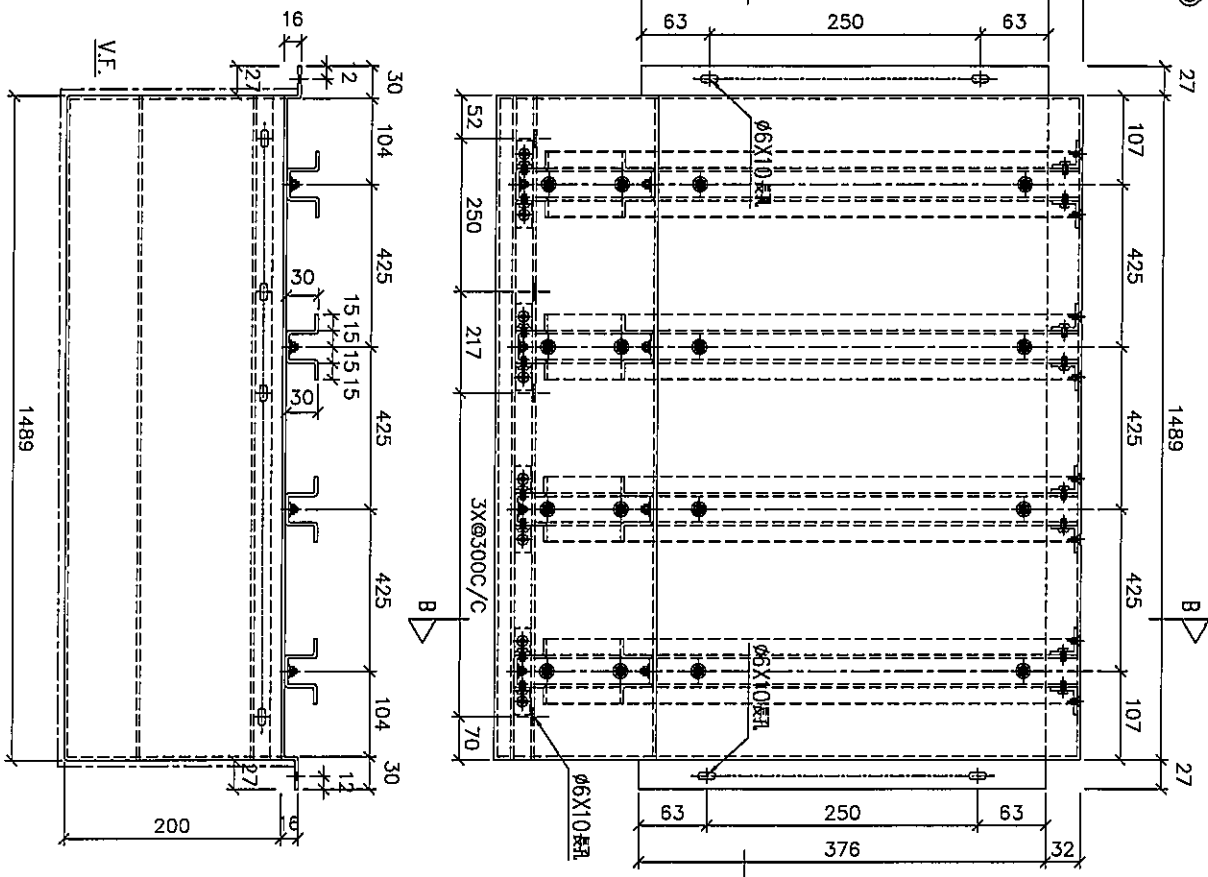
名稱	鋁板加工圖	制圖	LHR	2020.1.3	修改	
材料	3mm厚鋁板 (3003H14)	復核	-	-	日期	
顏色	UCT803649 FXL-3	批准			圖號	J837-AP2-22



美特鋁質 有限公司  
MIDI Aluminium Fabricator Ltd.

工程號 J-837 地盤 觀塘裕民坊

地盤用



鋁板編號	T5-AP-H01	安裝位置	T5CP-H-1	數量	1
------	-----------	------	----------	----	---

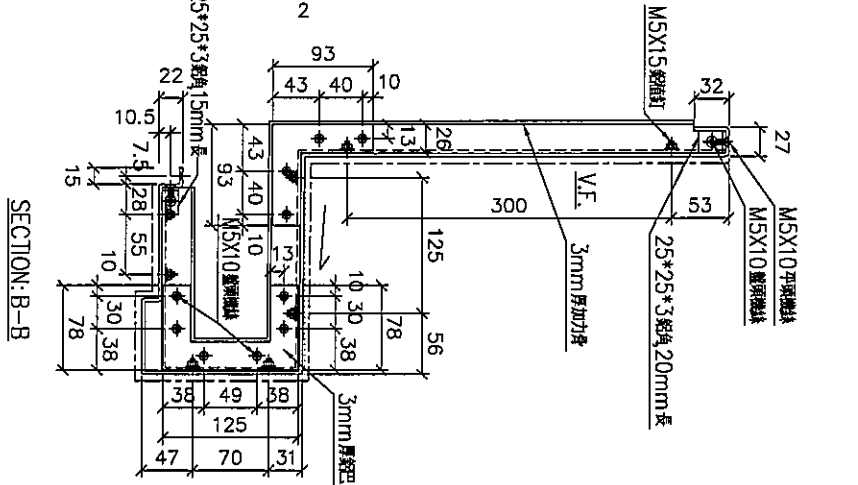
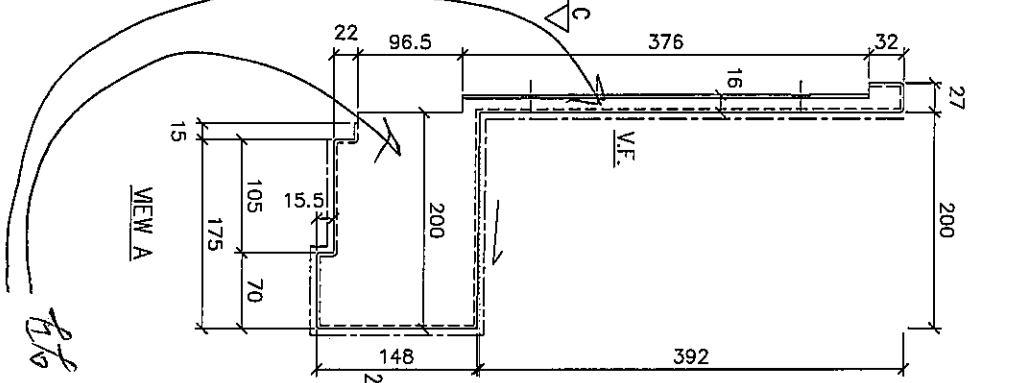
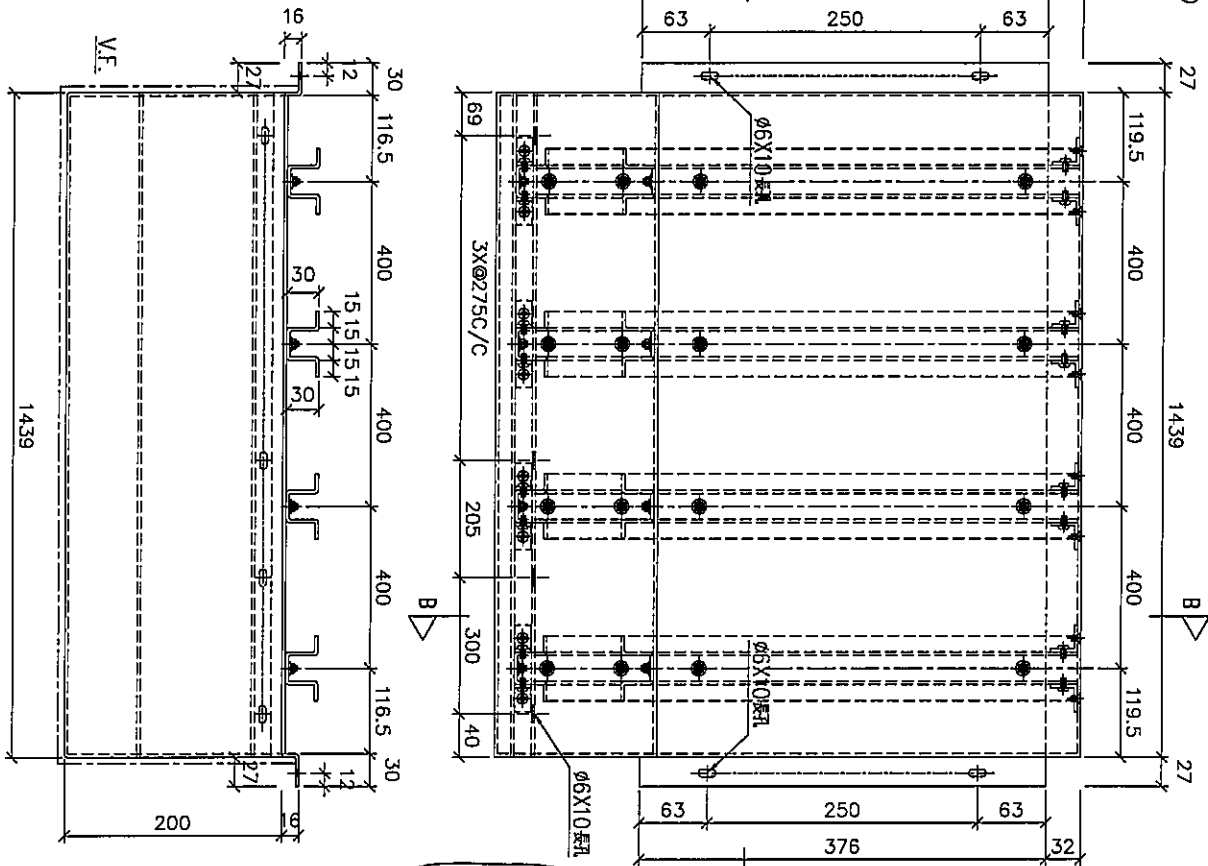
名稱	鋁板加工圖	制圖	LHR	2020.1.3	修改	
材料	3mm厚鋁板 (3003H14)	復核	-	-	日期	
顏色	UCT803649 FXL-3	批准			圖號	J837-AP2-23



美特鋁質 有限公司  
MIDI Aluminium Fabricator Ltd.

工程號 J-837 地盤 觀塘裕民坊

地盤用



鋁板編號	T5-AP-G02	安裝位置	T5CW-G-2	數量	1
------	-----------	------	----------	----	---

名稱	鋁板加工圖	制圖	LHR	2020.1.3	修改	
材料	3mm厚鋁板 (3003H14)	復核	-	-	日期	
顏色	UCT803649 FXL-3	批準			圖號	J837-AP2-24



美特鋁質 有限公司  
MIDI Aluminium Fabricator Ltd.

工程號

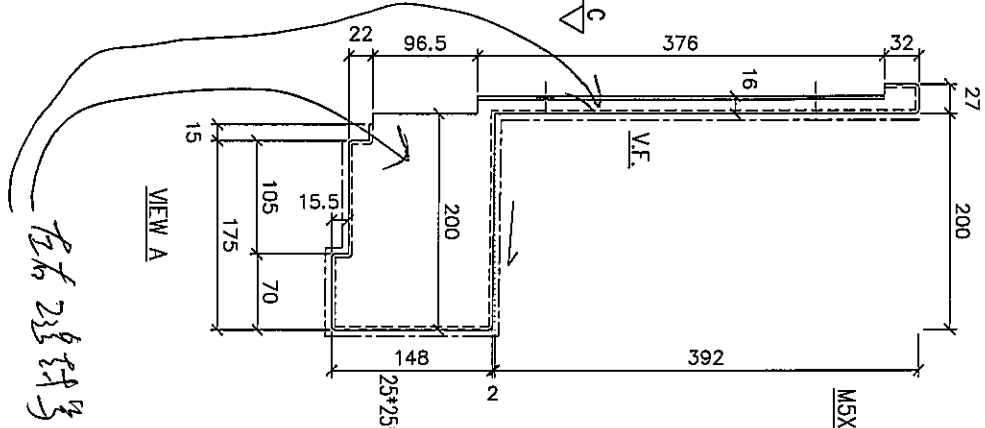
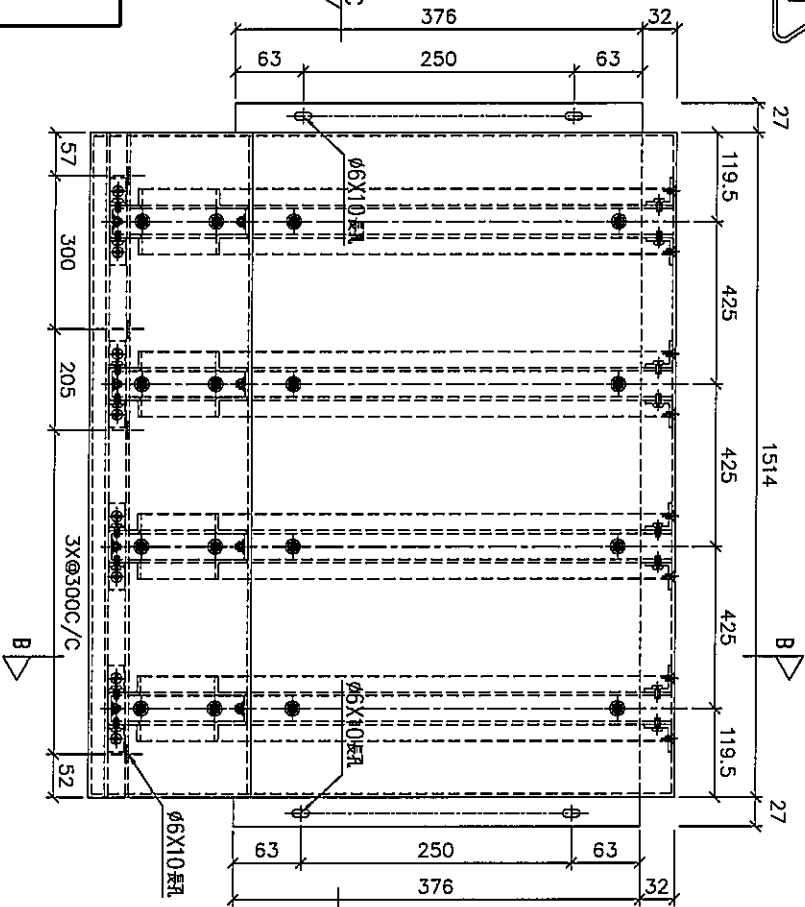
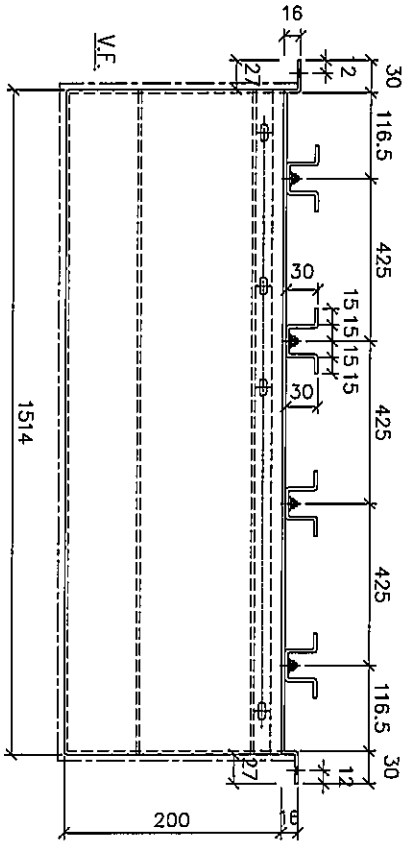
J-837

地盤

觀塘裕民坊

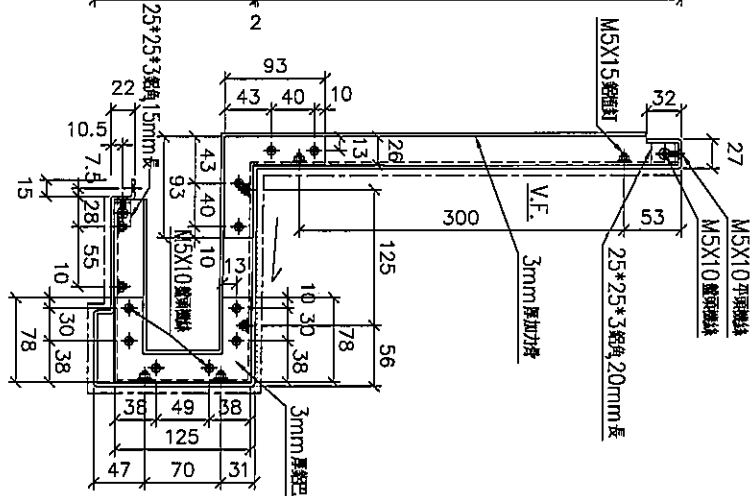
地盤用

SECTION: C-C



左右 23 螺絲

SECTION: B-B



鋁板編號	T1-AP-J01	T1CW-J-1	數量	1
	T5-AP-D01	T5CW-D-1	數量	1
			安裝位置	

名稱	鋁板加工圖	制圖	LHR	2020.1.3	修改	
材料	3mm厚鋁板 (3003H14)	復核	-	-	日期	
顏色	UCT803649 FXL-3	批准			圖號	J837-AP2-25

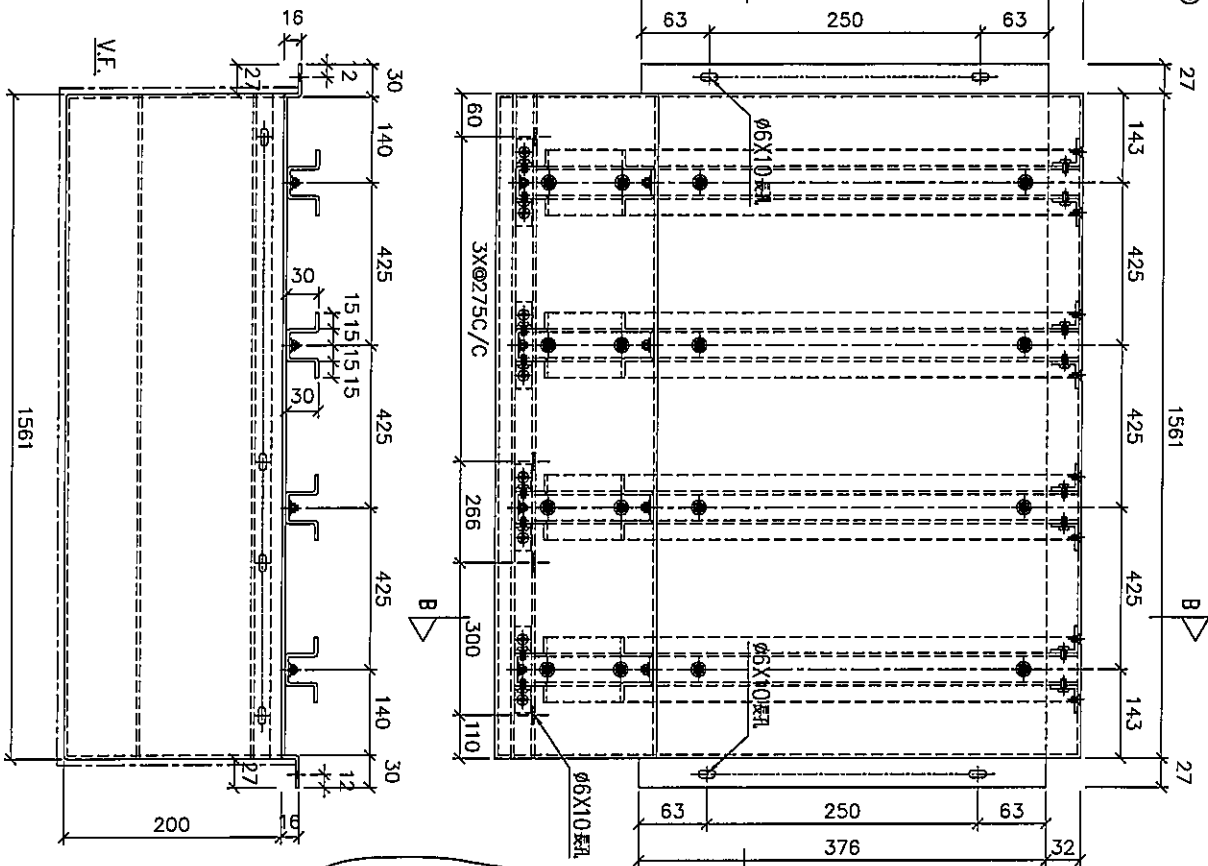




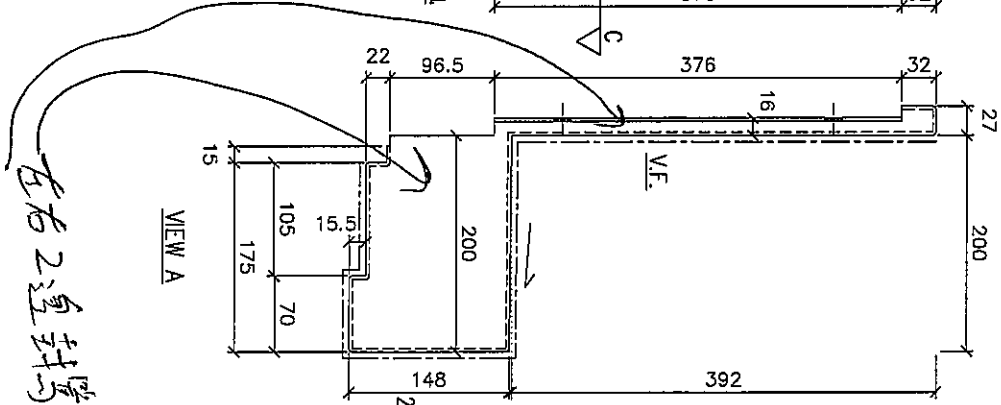


美特鋁質 有限公司  
MIDI Aluminium Fabricator Ltd.

工程號 J-837 地盤 觀塘裕民坊

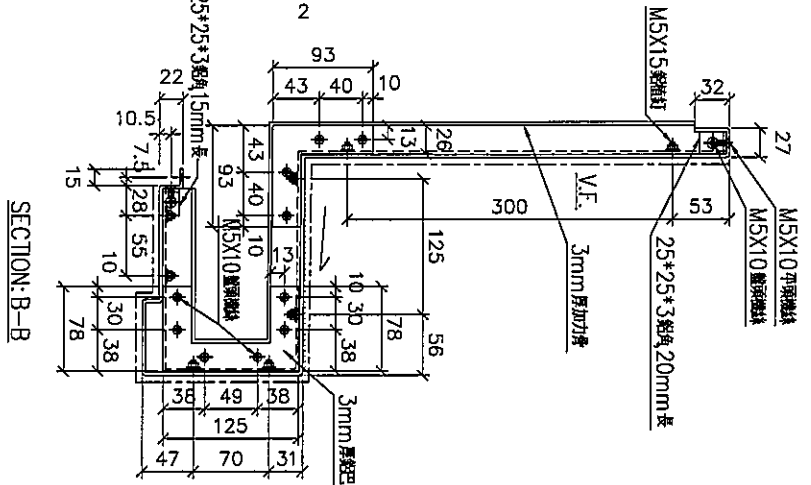


SECTION-C-C



左右2邊封閉

VIEW A



SECTION-B-B

鋁板編號	T1-AP-A02	安裝位置	T1CW-A-2	數量	1
------	-----------	------	----------	----	---

名稱	鋁板加工圖	制圖	LHR	2020.1.3	修改	
材料	3mm厚鋁板 (3003H14)	復核	-	-	日期	
顏色	UCT803649 FXL-3	批准			圖號	J837-AP2-28



美特鋁質 有限公司  
MIDI Aluminium Fabricator Ltd.

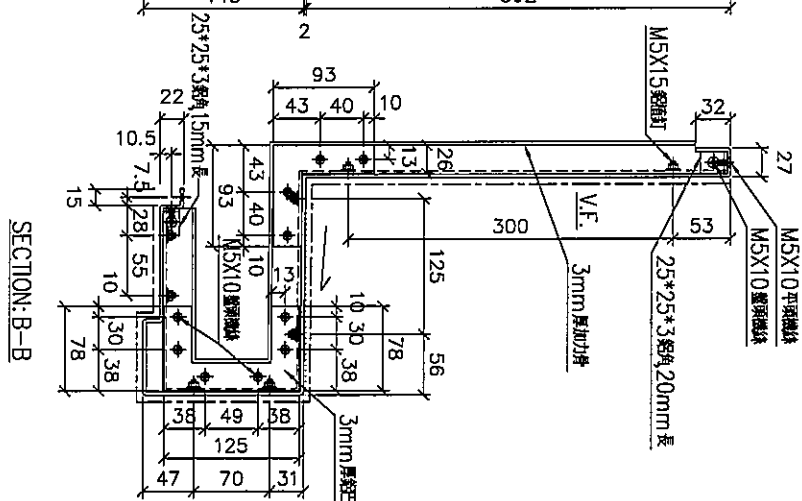
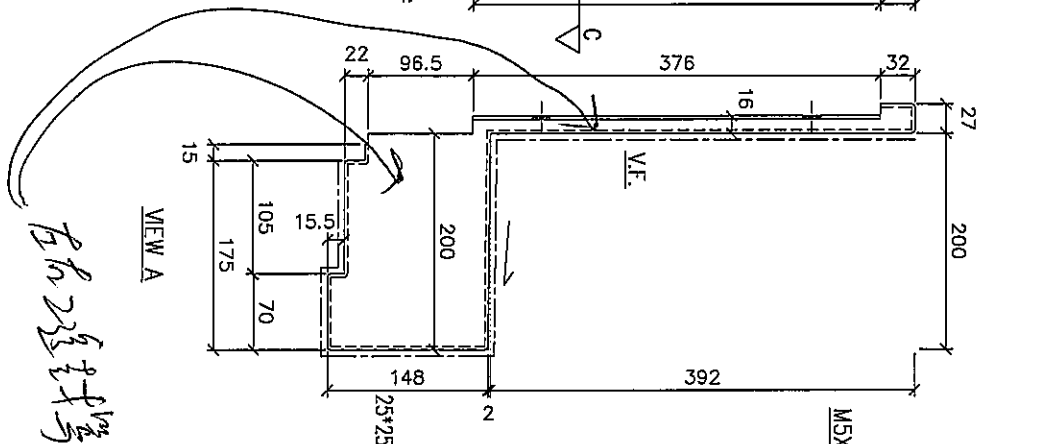
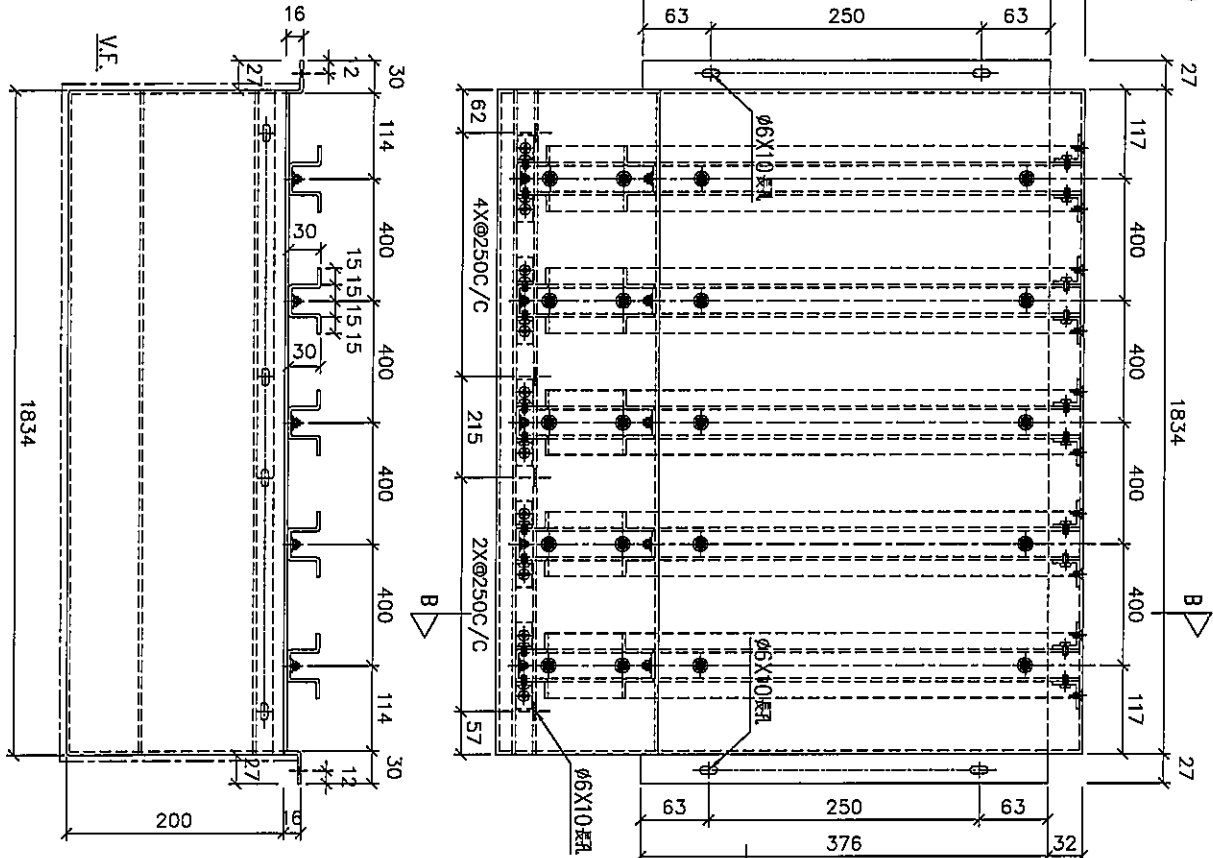
工程號

J-837

地盤

觀塘裕民坊

地盤用



铝板編號	安裝位置	數量
T1-AP-A03	T1CP-A-3	1

名稱	铝板加工圖	制圖	LHR	2020.1.3	修改	
材料	3mm厚铝板 (3003H14)	復核	-	-	日期	
顏色	UCT803649 FXL-3	批准			圖號	J837-AP2-29





美特鋁質 有限公司  
MIDI Aluminium Fabricator Ltd.

工程號

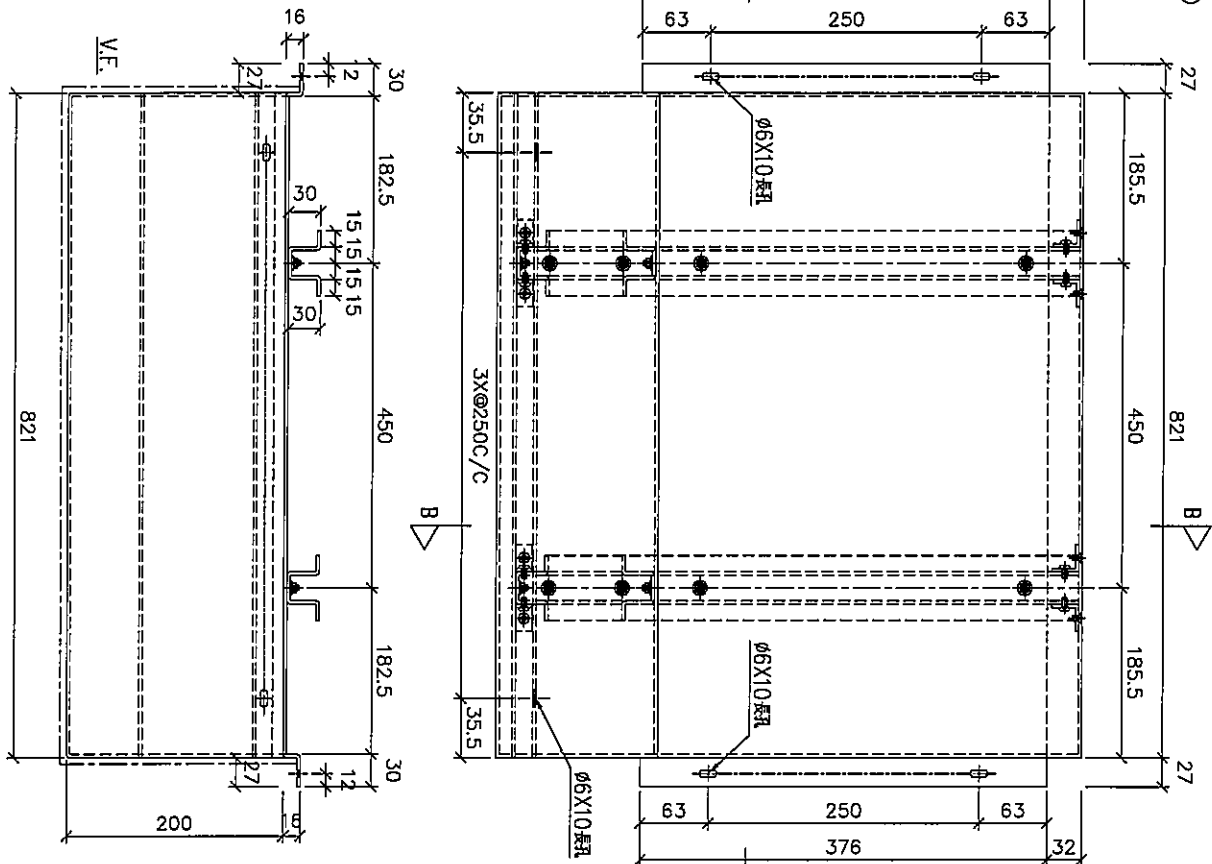
J-837

地盤

觀塘裕民坊

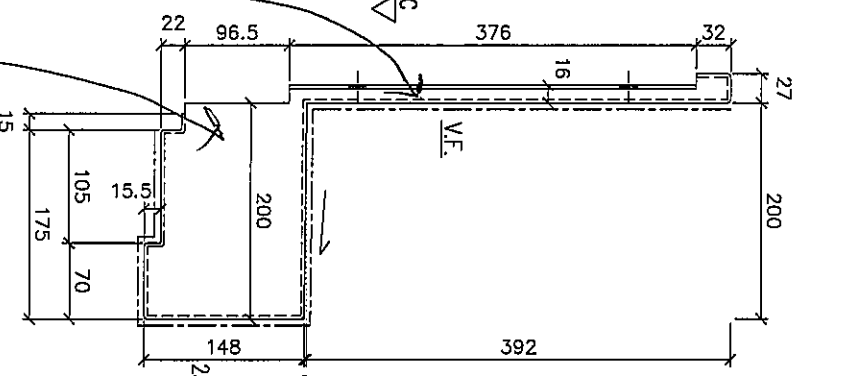
地盤用

SECTION: C-C

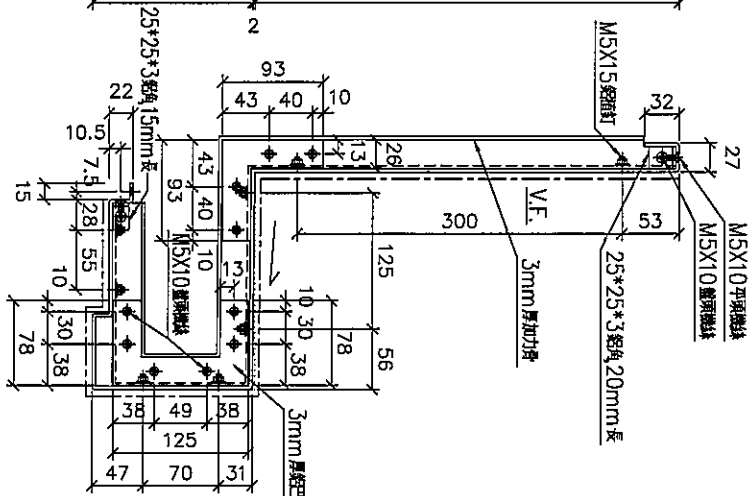


VIEW A

左右二邊封閉



SECTION: B-B



鋁板編號

T1-AP-J02

安裝位置

T10W-J-2

數量

1

名稱	鋁板加工圖	制圖	LHR	2020.1.3	修改	
材料	3mm厚鋁板 (3003H14)	復核	-	-	日期	
顏色	UCT803649 FXL-3	批准			圖號	J837-AP2-31



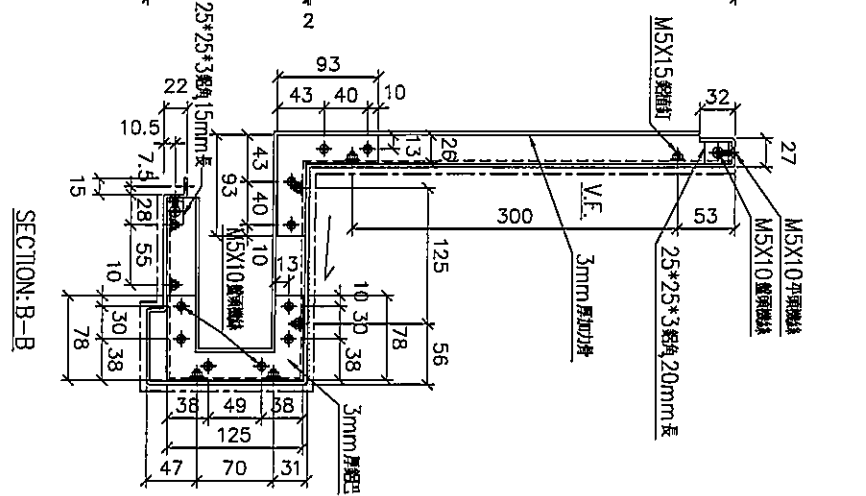
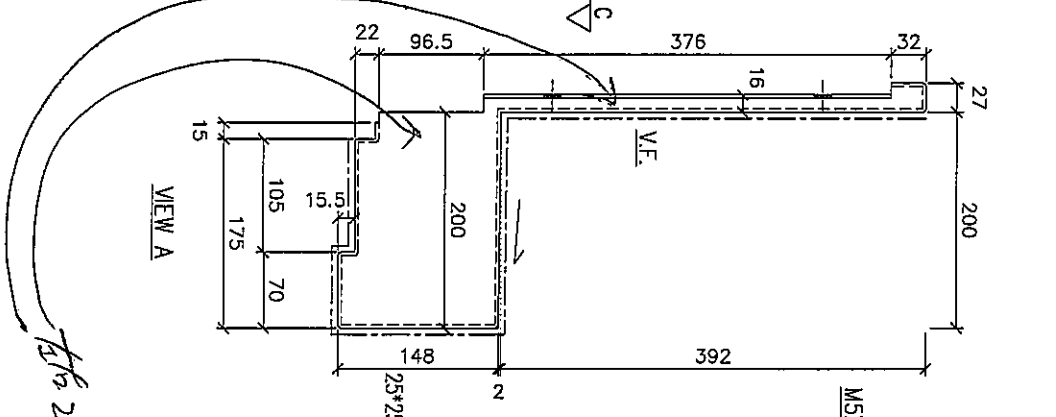
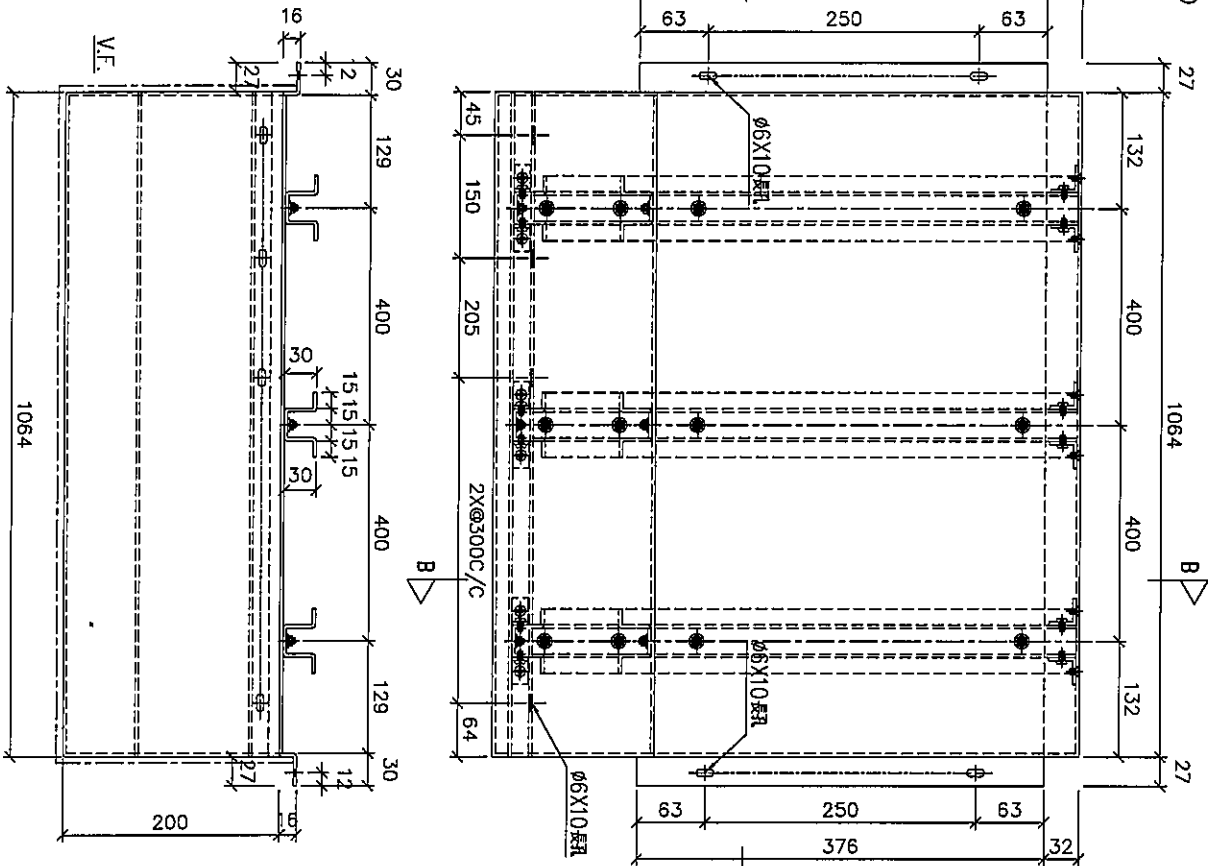




美特鋁質 有限公司  
MIDI Aluminium Fabricator Ltd.

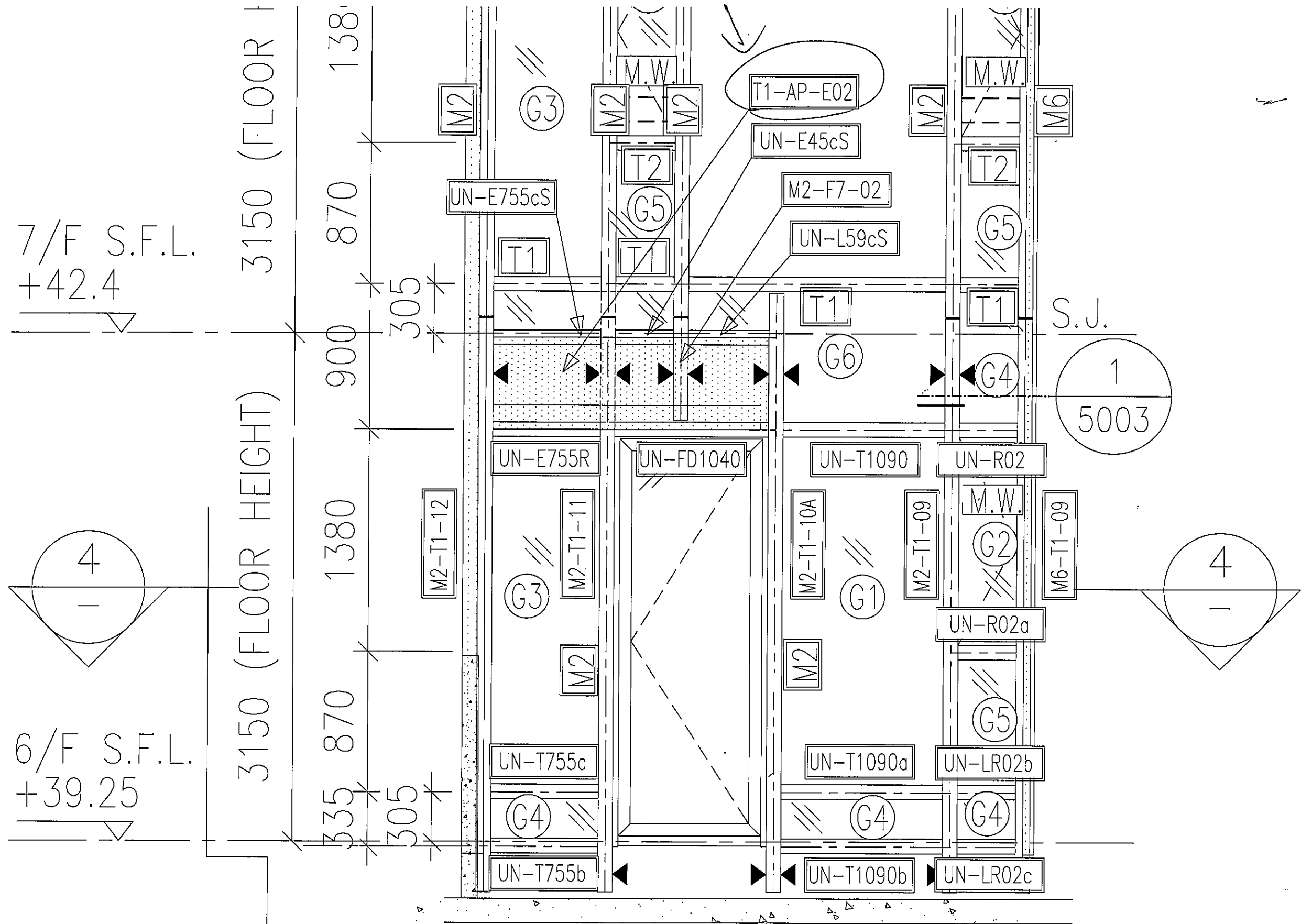
工程號 J-837 地盤 觀塘裕民坊

地盤用



鋁板編號	T1-AP-F02	安裝位置	T1CW-F-2	數量	1
------	-----------	------	----------	----	---

名稱	鋁板加工圖	制圖	LHR	2020.1.3	修改	
材料	3mm厚鋁板 (3003H14)	復核	-	-	日期	
顏色	UCT803649 FXL-3	批準			圖號	J837-AP2-34

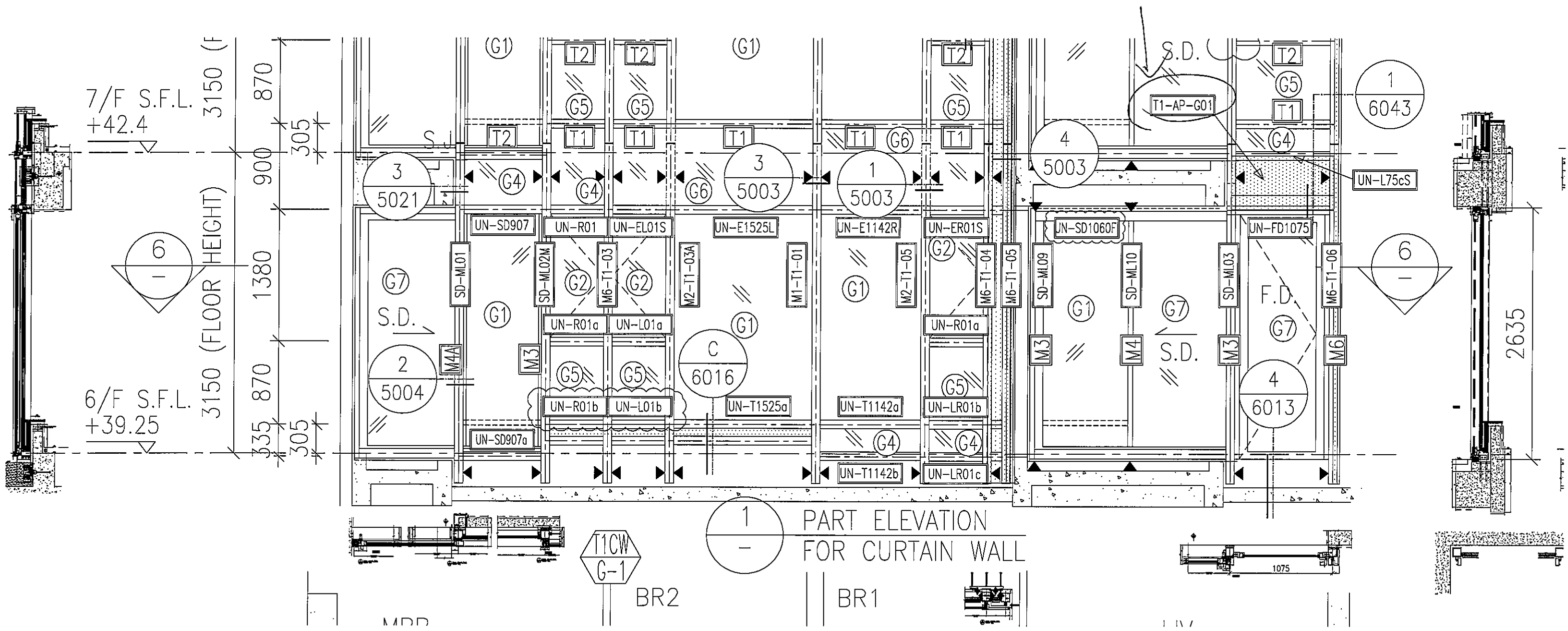


T1CW  
E-2

1  
-

PART ELEVATION  
FOR CURTAIN WALL





7/F S.F.L.  
+42.4

6/F S.F.L.  
+39.25

3150 (FLC)

3150 (FLOOR HEIGHT)

870

900

1380

335

870

M6

UN-L01cS

M6-T1-14

M6

T2

UN-SD1220L

G7

UN-SD1220aL

G5

SD-ML11

S.D.

UN-SD1455aF

M3

M3-F7-02

SD-ML01A

M4A

G1

UN-SD1455F

G1

UN-SD1455aF

M4A

T2

G1

M4A

T1-AP-A03

SD-ML07

S.D.

M4A

M4-F7-02

G7

S.D.

M4A

G1

G1

G1

G1

G1

G1

G1

G1

G1

G1

G1

G1

G1

G1

G1

G1

G1

G1

G1

G1

G1

G1

G1

G1

G1

G1

G1

G1

G1

G1

G1

G1

G1

G1

G1

G1

G1

G1

G1

G1

G1

G1

G1

G1

G1

G1

G1

G1

G1

G1

G1

G1

G1

G1

G1

G1

G1

G1

G1

G1

G1

G1

G1

G1

G1

G1

G1

G1

G1

G1

G1

G1

G1

G1

G1

G1

G1

G1

G1

G1

G1

G1

G1

G1

G1

G1

G1

G1

G1

G1

G1

G1

G1

G1

G1

G1

G1

G1

G1

G1

G1

G1

G1

G1

G1

G1

G1

G1

G1

G1

G1

G1

G1

G1

G1

G1

G1

G1

G1

G1

G1

G1

G1

G1

G1

G1

G1

G1

G1

G1

G1

G1

G1

G1

G1

G1

G1

G1

G1

G1

G1

G1

G1

G1

G1

G1

G1

G1

G1

G1

G1

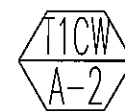
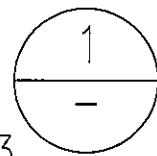
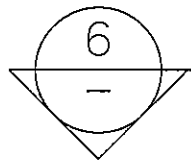
G1

G1

G1

G1

G1



PART ELEVATION  
FOR CURTAIN WALL

IV BR3

RR1

MBR

V

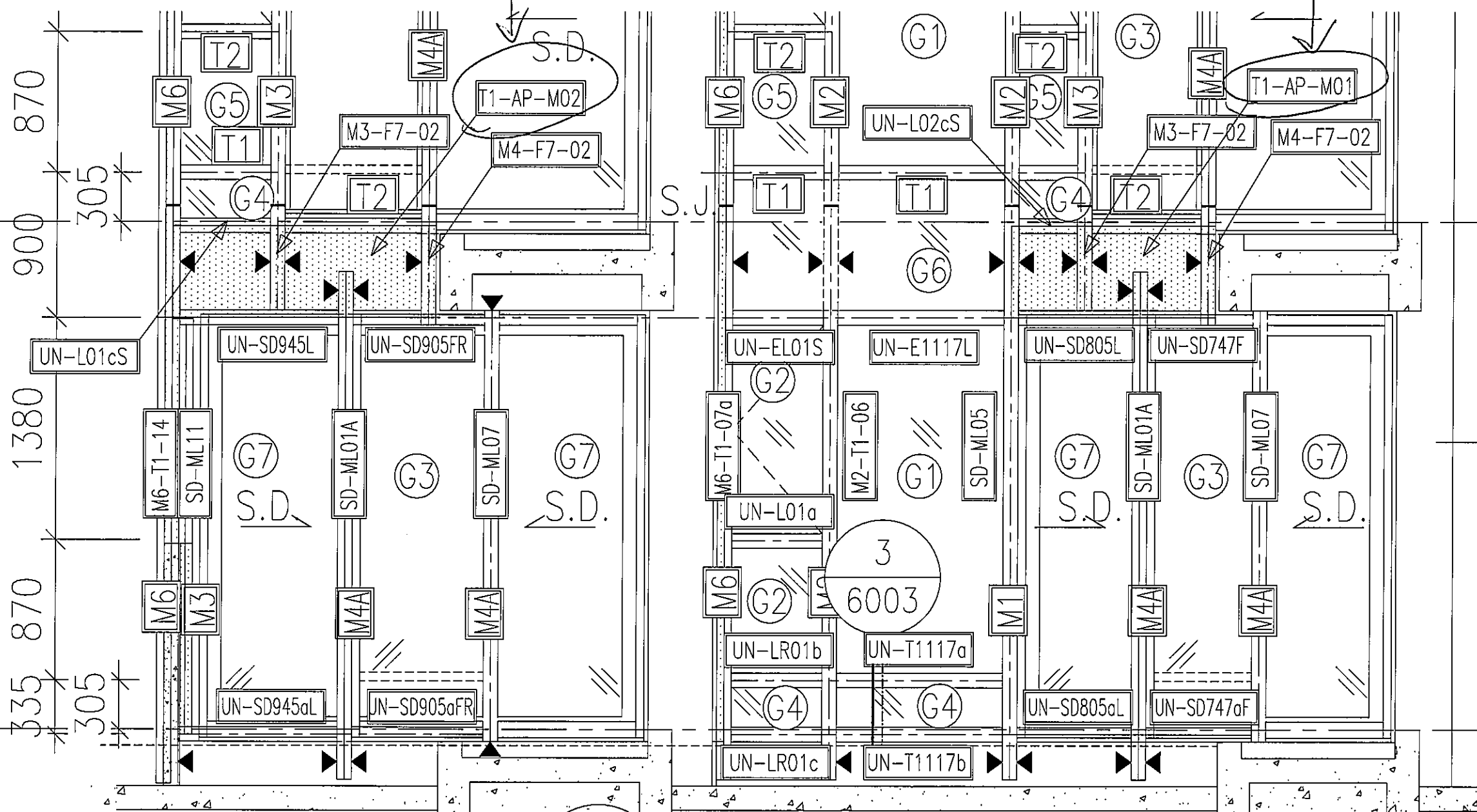


7/F S.F.L.  
+42.4

6/F S.F.L.  
+39.25

3150 (FLOOR HEIGHT)

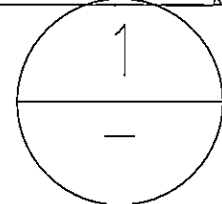
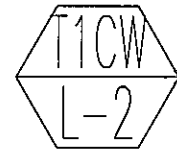
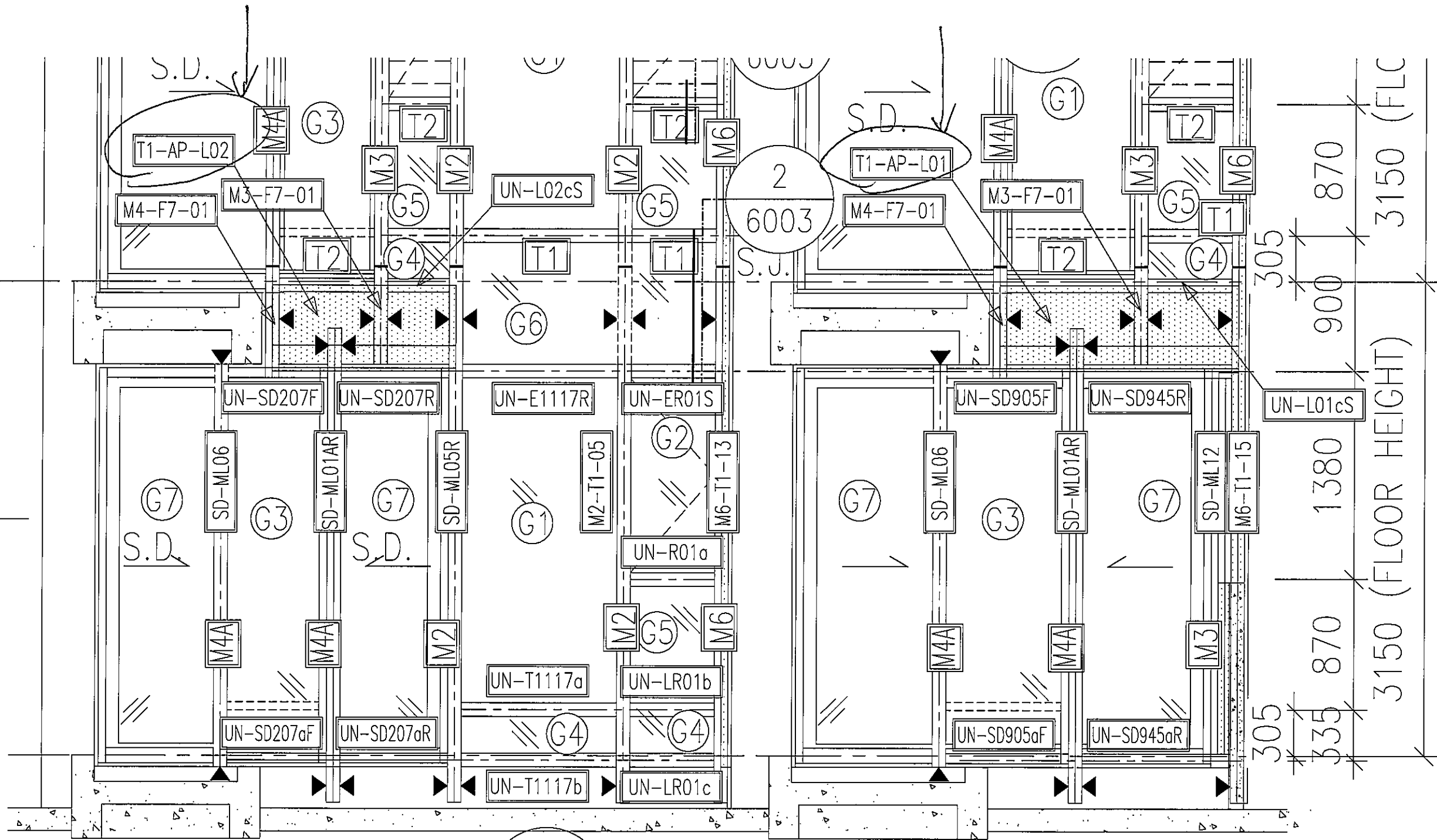
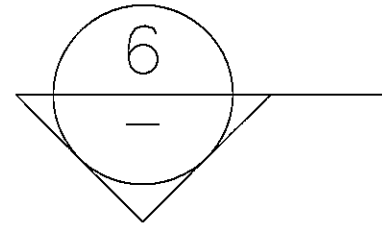
3150 (FI



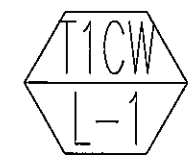
PART ELEVATION  
FOR CURTAIN WALL

7/F S.F.L.  
+42.4

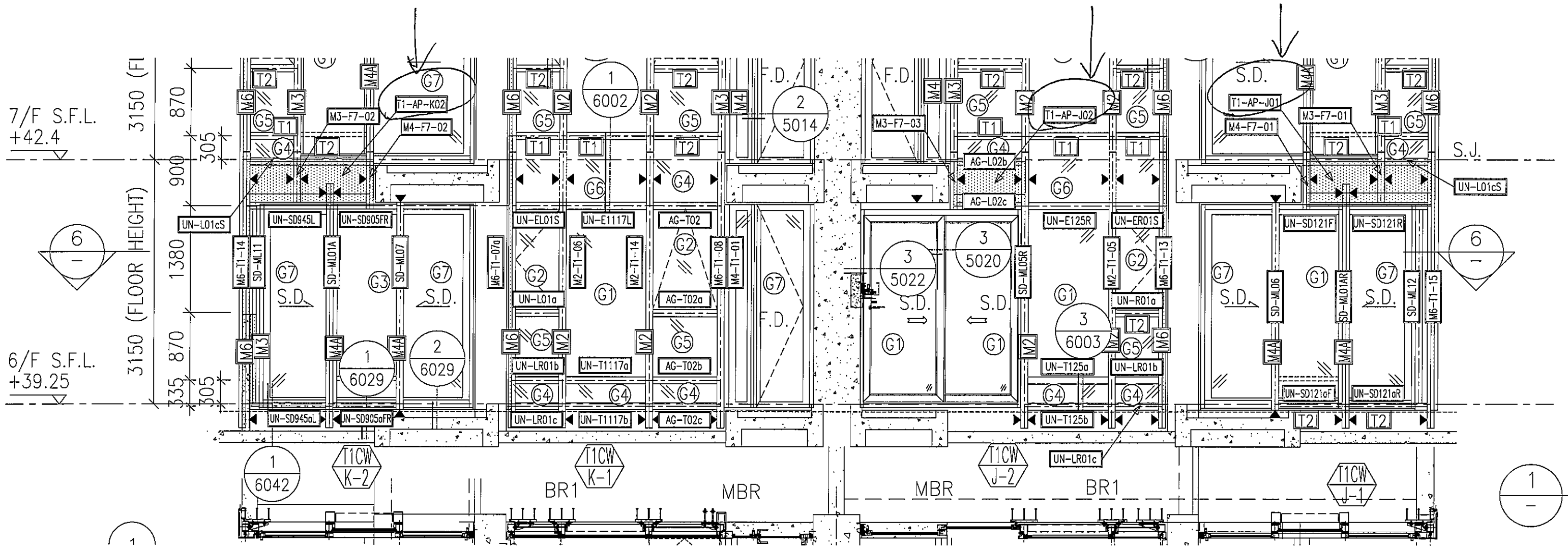
6/F S.F.L.  
+39.25



PART ELEVATION  
FOR CURTAIN WALL



MRD



7/F S.F.L.  
+42.4

6/F S.F.L.  
+39.25

3150 (FLOOR HEIGHT)

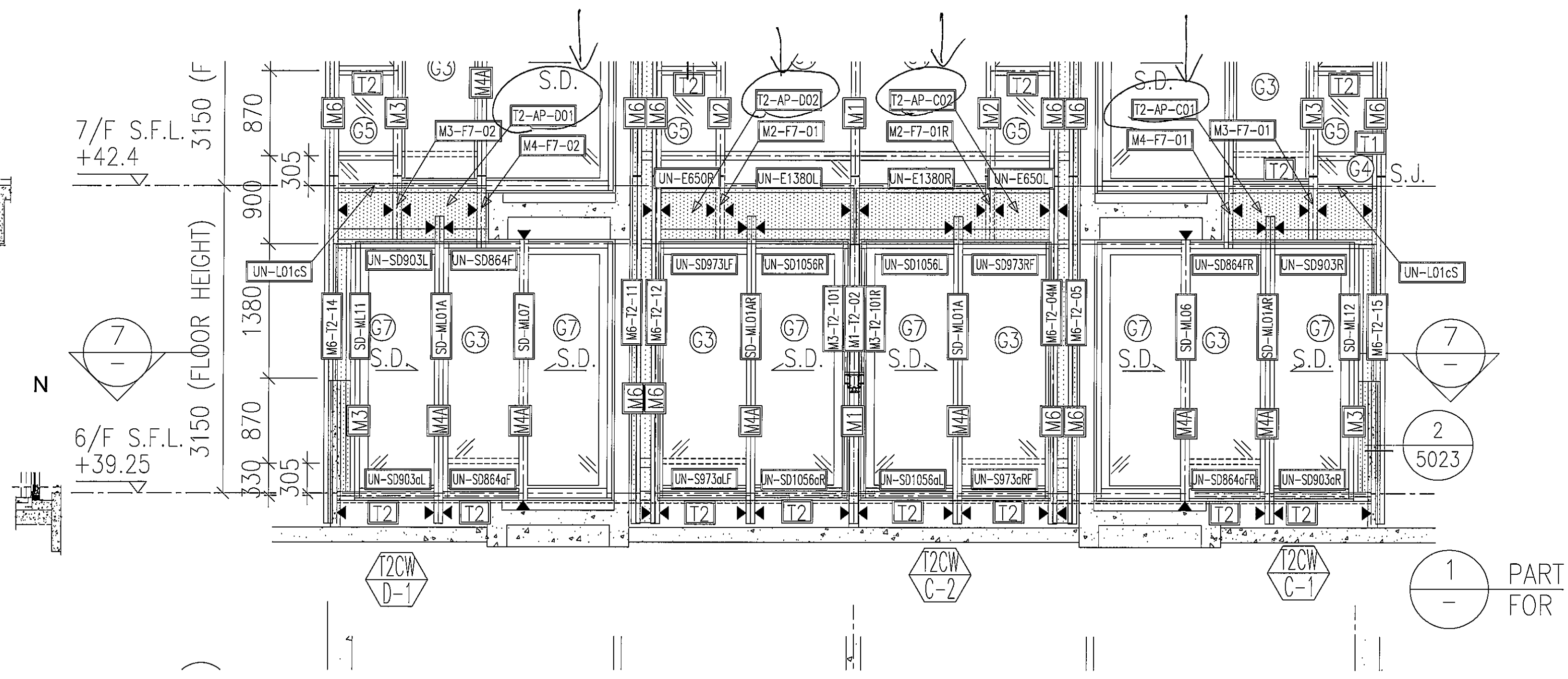
870  
900  
305  
1380  
335  
870  
305

S.J.

6

1





7/F S.F.L.  
+42.4

3150 (F)  
3150 (FLOOR HEIGHT)

6/F S.F.L.  
+39.25

T2CW  
D-1

T2CW  
C-2

T2CW  
C-1

1  
-  
PART FOR

2  
5023

7  
-

S.J.

7  
S.D.

7  
S.D.

7  
S.D.

7  
S.D.

7  
S.D.

S.D.

T2-AP-D02

T2-AP-C02

S.D.

T2-AP-C01

S.J.

7  
-

2  
5023

1  
-

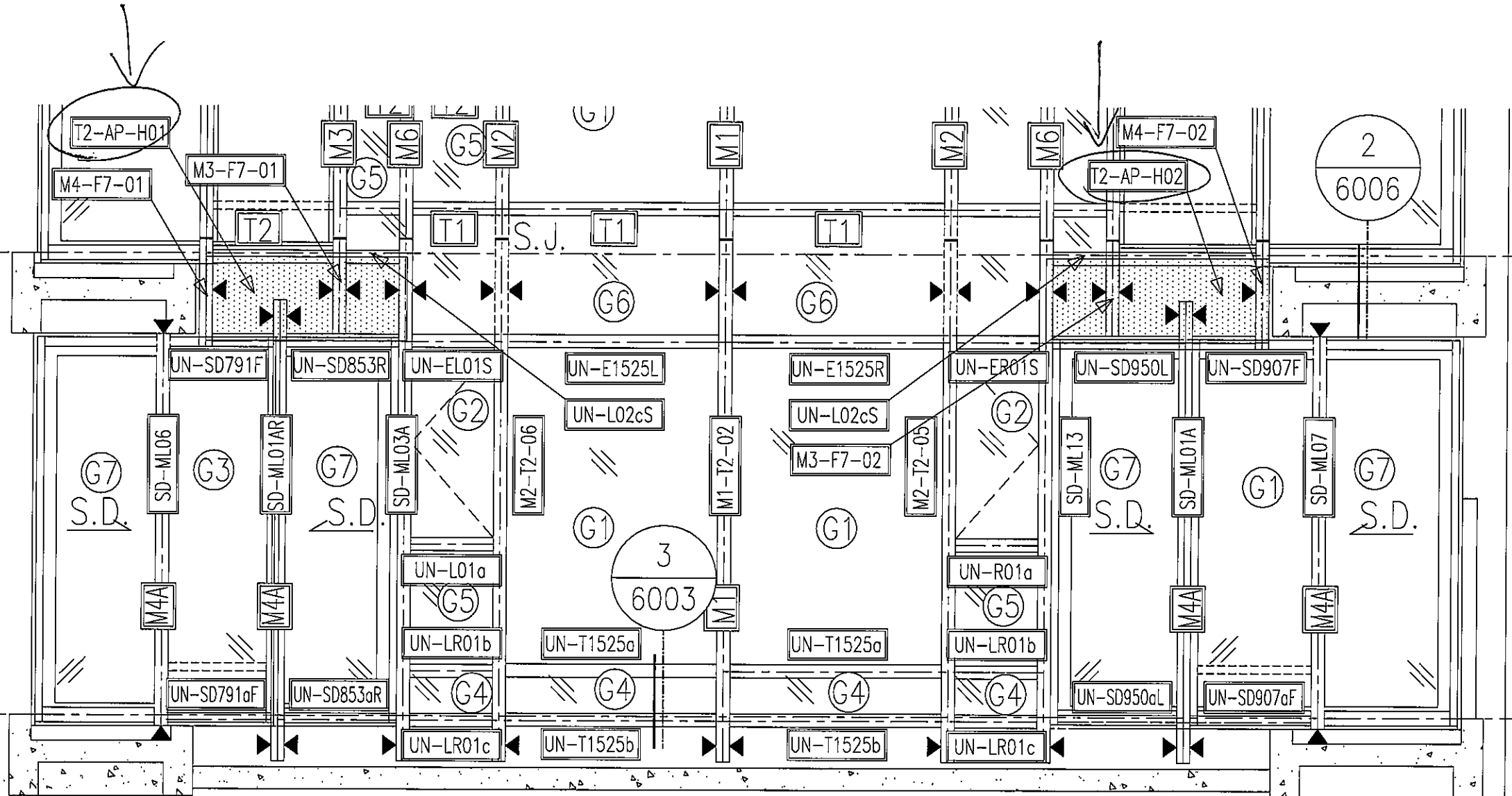
PART FOR

7/F S.F.L.  
+42.4

6/F S.F.L.  
+39.25

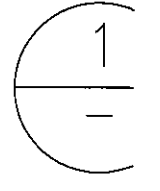
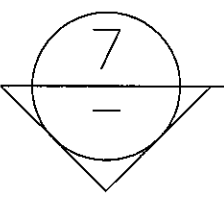
3150 (FLOOR HEIGHT)

870  
900  
305  
1380  
870  
330  
305

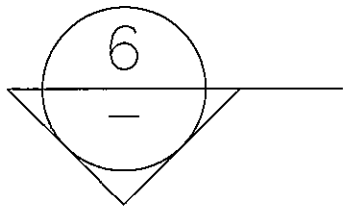


T2CW  
H-1

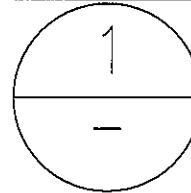
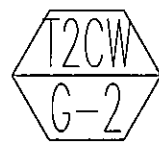
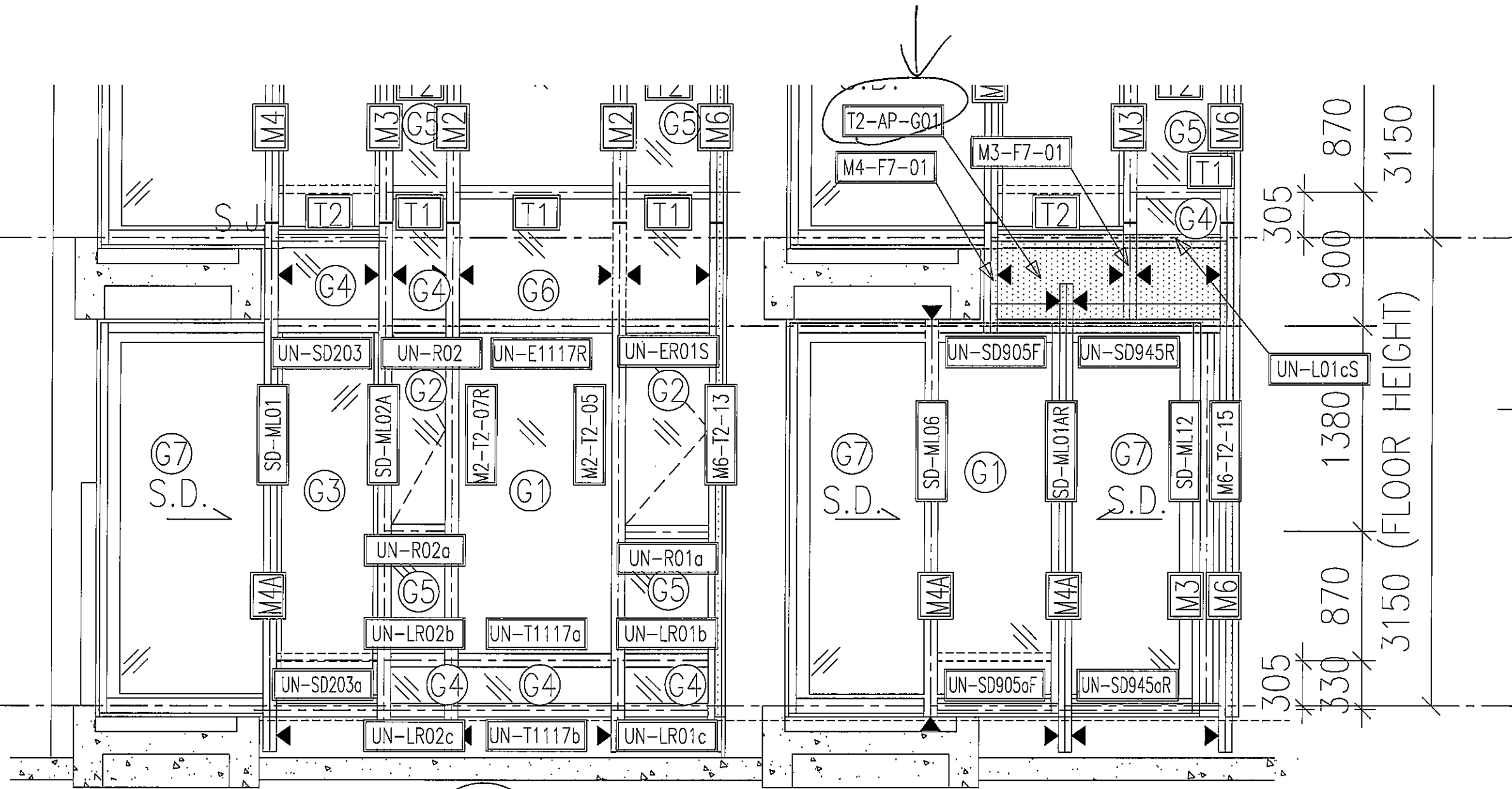
4 || | | MRP || | DD2 | DD1 || || || || ||



7/F S.F.L.  
+42.4



6/F S.F.L.  
+39.25

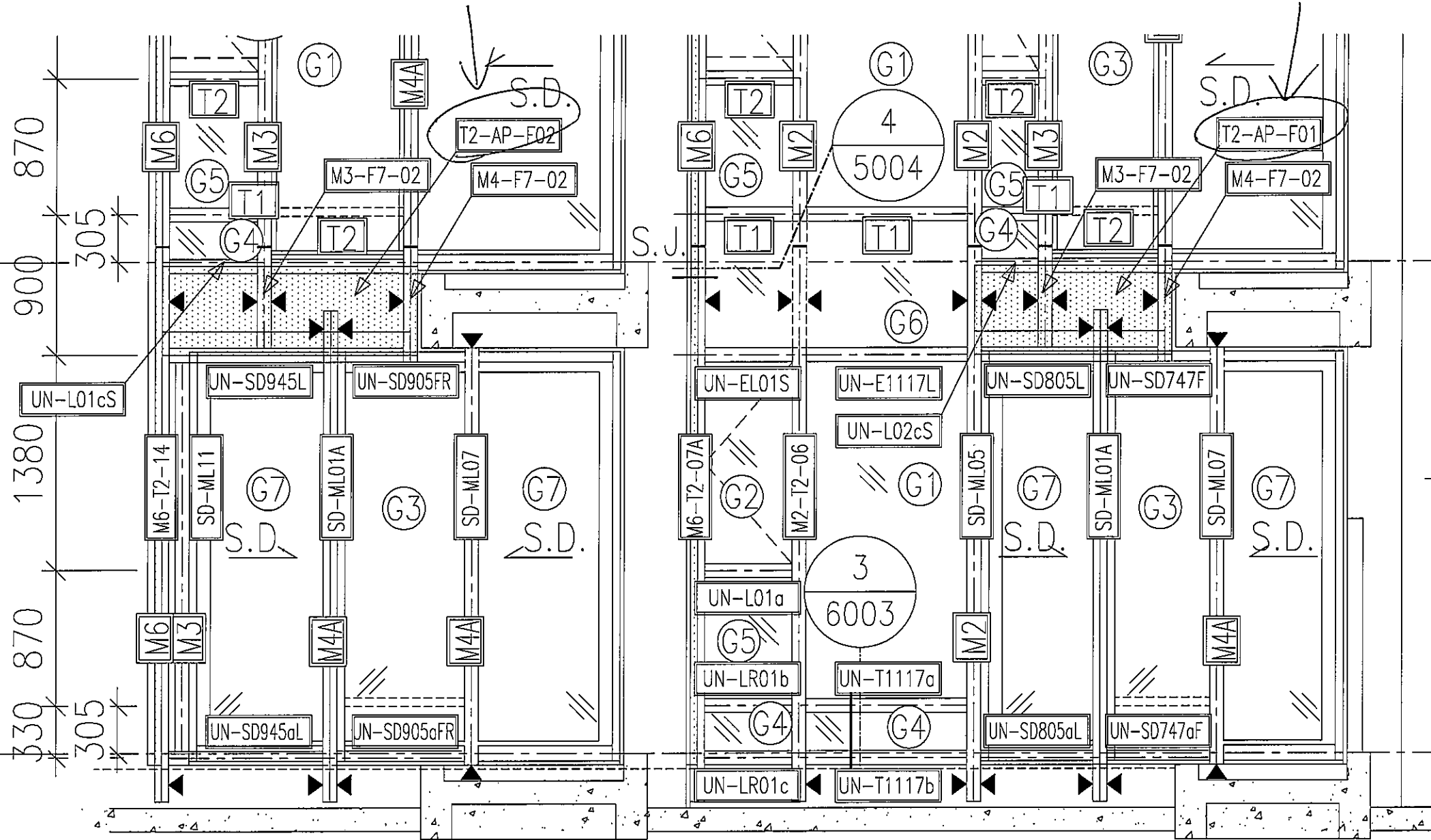


PART ELEVATION  
FOR CURTAIN WALL

7/F S.F.L.  
+42.4

6/F S.F.L.  
+39.25

3150 (FLOOR HEIGHT)  
3150 (FLC)



T2CW  
F-2

1  
-

PART ELEVATION  
FOR CURTAIN WALL

T2CW  
F-1

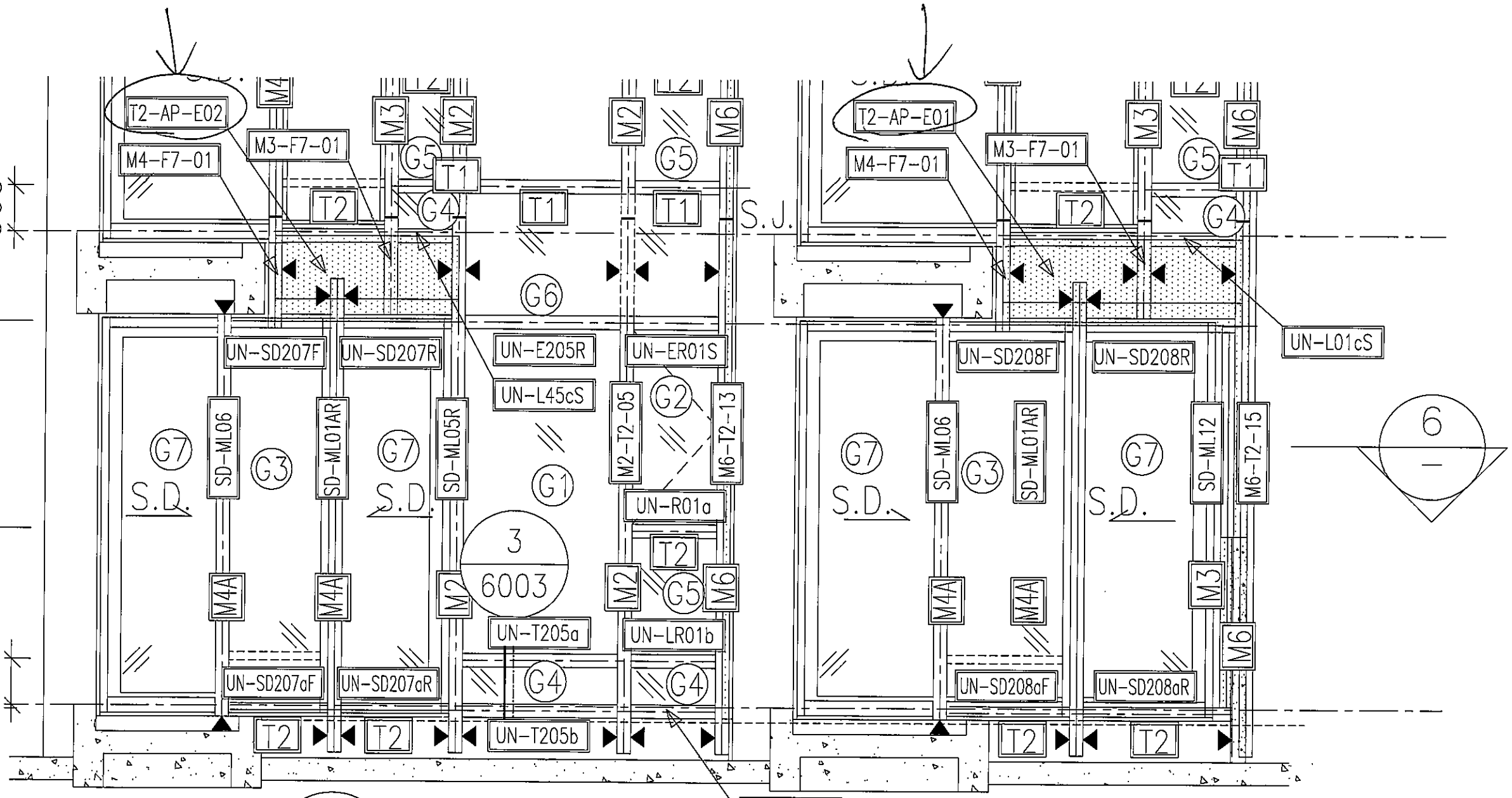
7/F S.F.L.  
+42.4

6/F S.F.L.  
+39.25

3150 (FLOOR HEIGHT)

870  
900  
1380  
330  
870

305  
305

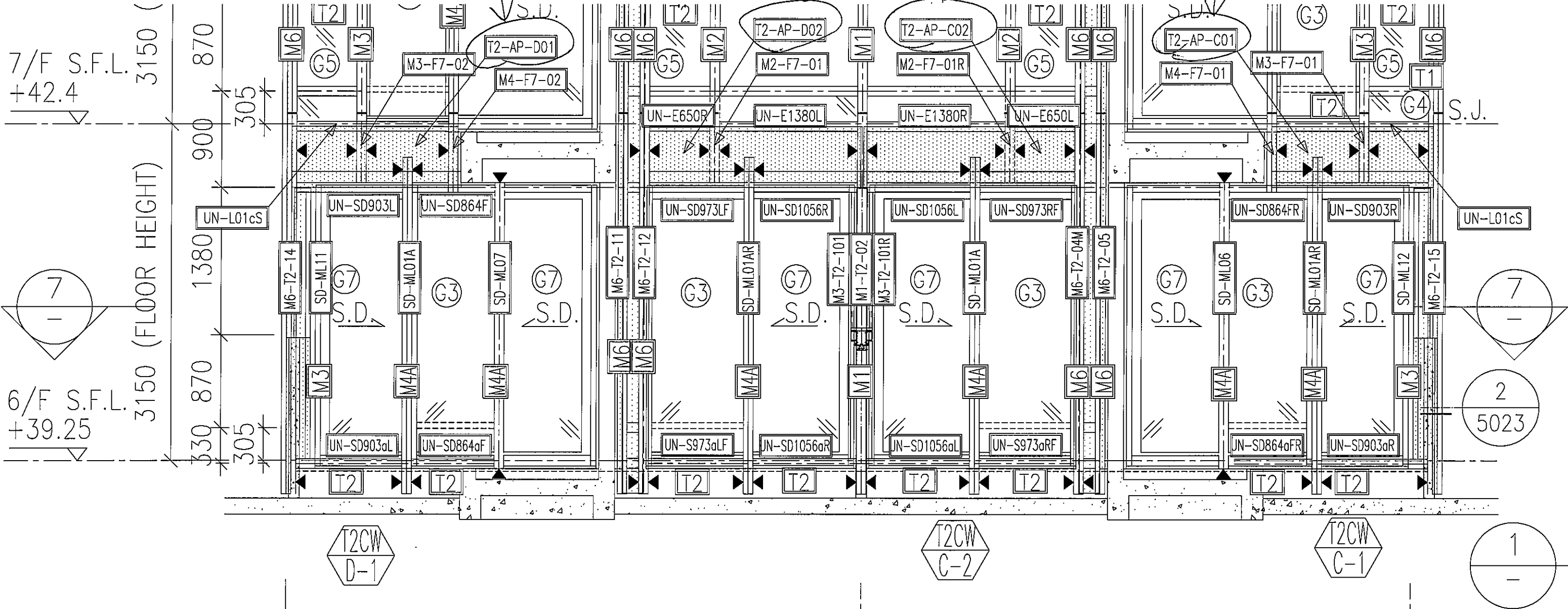


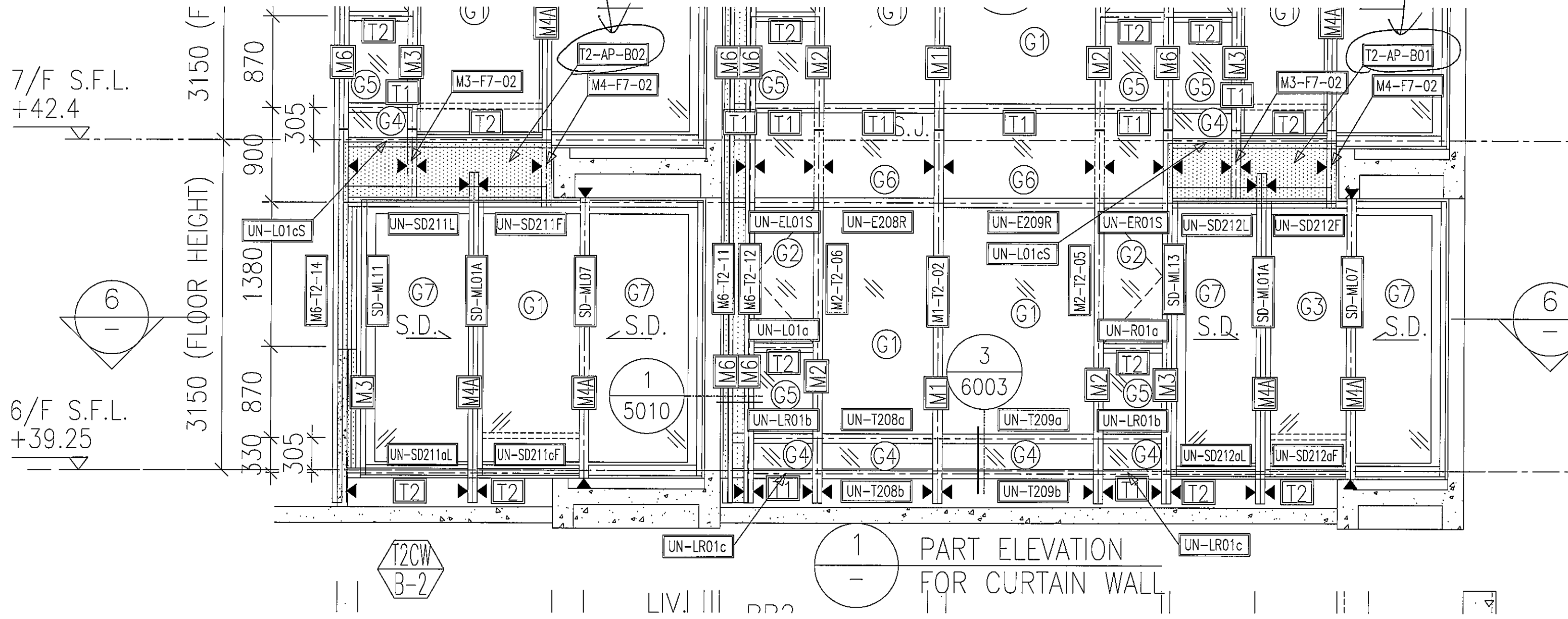
T2CW  
E-2

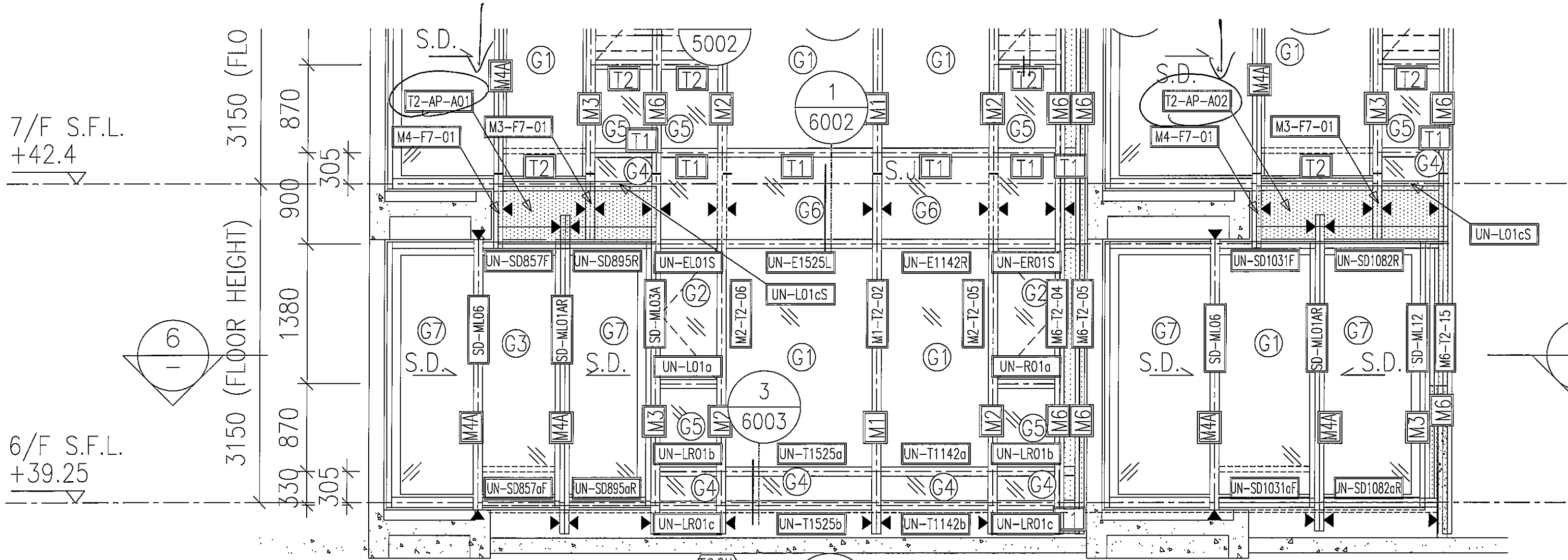
1  
-

PART ELEVATION  
FOR CURTAIN WALL

T2CW  
E-1







T2CW  
A-1

1  
-

PART ELEVATION  
FOR CURTAIN WALL

7/F S.F.L.  
+42.4

6/F S.F.L.  
+39.25

3150 (FLOOR HEIGHT)  
3150 (FLOOR HEIGHT)

870  
900  
305  
1380  
870  
305

S.D.  
T2-AP-A01

S.D.  
T2-AP-A02

S.D.

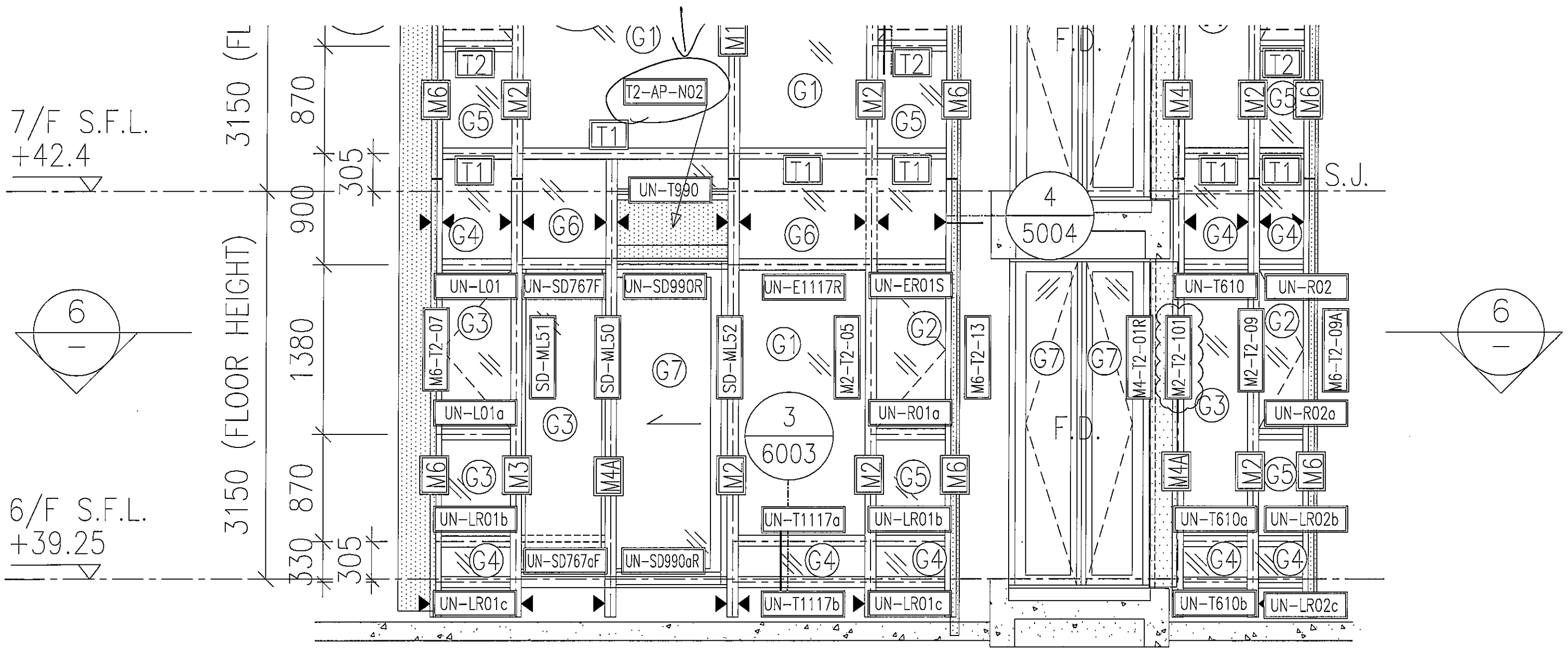
S.D.

S.D.

S.D.

UN-L01cS

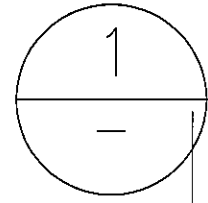
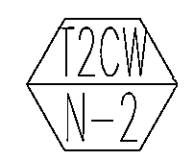
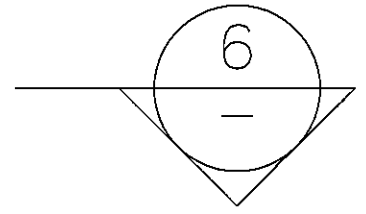
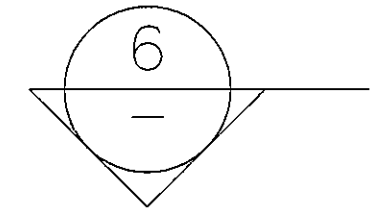
II III II I III I



7/F S.F.L.  
+42.4

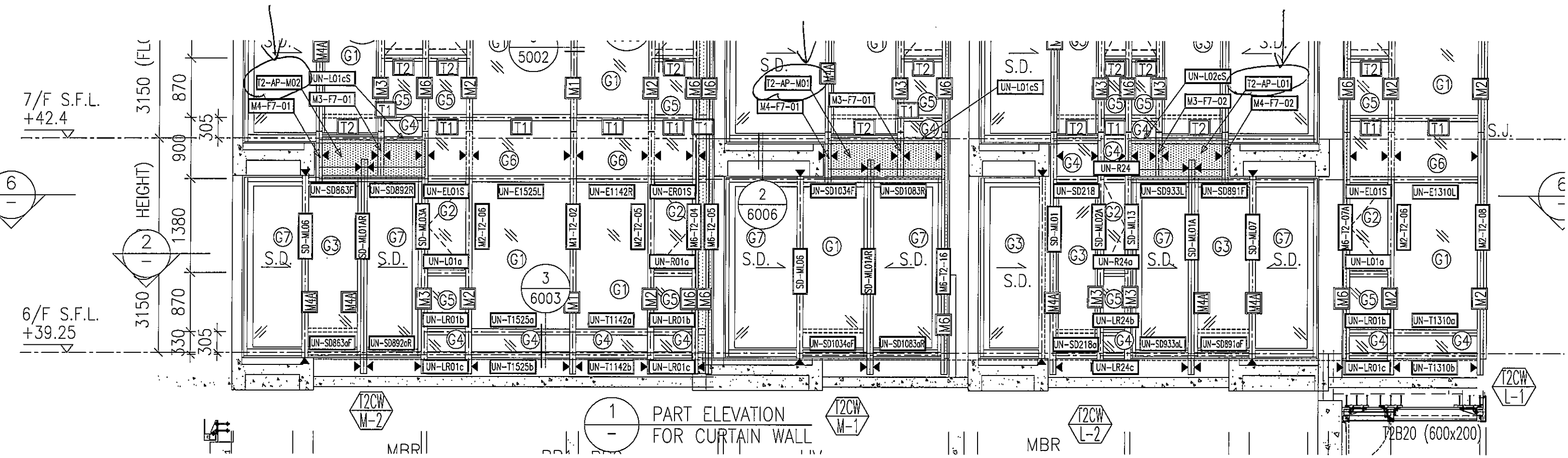
6/F S.F.L.  
+39.25

3150 (FL)  
3150 (FLOOR HEIGHT)



PART ELEVATION  
FOR CURTAIN WALL  
LIV.

BR1



1  
-  
PART ELEVATION  
FOR CURTAIN WALL

T2CW  
M-2

T2CW  
M-1

T2CW  
L-2

T2CW  
L-1

2B20 (600x200)

7/F S.F.L.  
+42.4

6/F S.F.L.  
+39.25

3150 (FLC)

HEIGHT

3150

870

900

1380

870

305

305

305



MRR

MBR

S.J.

S.J.

S.J.

S.D.

S.D.

S.D.

S.D.

T2-AP-M02

UN-L01cS

M3-F7-01

M4-F7-01

M3-F7-01

T2

T2

G5

G5

G5

G5

M2

M2

M6

M6

M6

M6

M6

M6

M6

M6

M6

M6

M6

M6

M6

M6

M6

M6

M6

M6

M6

UN-SD863F

UN-SD892R

UN-EL01S

UN-E1525L

UN-E1142R

UN-ER01S

UN-SD1034F

UN-SD1083R

UN-SD218

UN-SD933L

UN-SD891F

UN-SD218a

UN-SD933aL

UN-SD891aF

UN-LR01c

UN-T1525a

UN-T1142a

UN-LR01b

UN-SD1034aF

UN-SD1083aR

UN-LR24c

UN-LR01c

UN-T1310a

UN-LR01b

UN-T1310b

UN-LR01c

UN-T1310b

UN-LR01c

UN-T1310b

UN-LR01c

UN-T1310b

UN-LR01c

UN-T1310b

2  
6006

3  
6003

S.D.

S.D.

S.D.

S.D.

S.D.

S.D.

S.D.

S.D.

S.D.

S.D.

M4A

M4A

M4A

M4A

M4A

M4A

M4A

M4A

M4A

M4A

M4A

M4A

M4A

M4A

M4A

M4A

M4A

M4A

M4A

M4A

M4A

M4A

M4A

M4A

M4A

M4A

M4A

M4A

M4A

M4A

M4A

M4A

UN-SD863aF

UN-SD892aR

UN-LR01b

UN-T1525a

UN-T1142a

UN-LR01b

UN-SD1034aF

UN-SD1083aR

UN-LR24b

UN-LR01b

UN-SD218a

UN-SD933aL

UN-SD891aF

UN-LR24c

UN-LR01c

UN-T1310a

UN-LR01b

UN-T1310b

UN-LR01c

UN-T1310b

UN-LR01c

UN-T1310b

UN-LR01c

UN-T1310b

UN-LR01c

UN-T1310b

UN-LR01c

UN-T1310b

UN-LR01c

UN-T1310b

UN-LR01c

UN-T1310b

G7

G3

G7

G2

G1

G1

G1

G1

G1

G1

G1

G1

G1

G1

G1

G1

G1

G1

G1

G1

G1

G1

G1

G1

G1

G1

G1

G1

G1

G1

G1

G1

G7

G3

G7

G2

G1

G1

G1

G1

G1

G1

G1

G1

G1

G1

G1

G1

G1

G1

G1

G1

G1

G1

G1

G1

G1

G1

G1

G1

G1

G1

G1

G1

G7

G3

G7

G2

G1

G1

G1

G1

G1

G1

G1

G1

G1

G1

G1

G1

G1

G1

G1

G1

G1

G1

G1

G1

G1

G1

G1

G1

G1

G1

G1

G1

G7

G3

G7

G2

G1

G1

G1

G1

G1

G1

G1

G1

G1

G1

G1

G1

G1

G1

G1

G1

G1

G1

G1

G1

G1

G1

G1

G1

G1

G1

G1

G1

G7



7/F S.F.L.  
+42.4

6/F S.F.L.  
+39.25

3150 (FLOOR HEIGHT)

3150 (FI

870

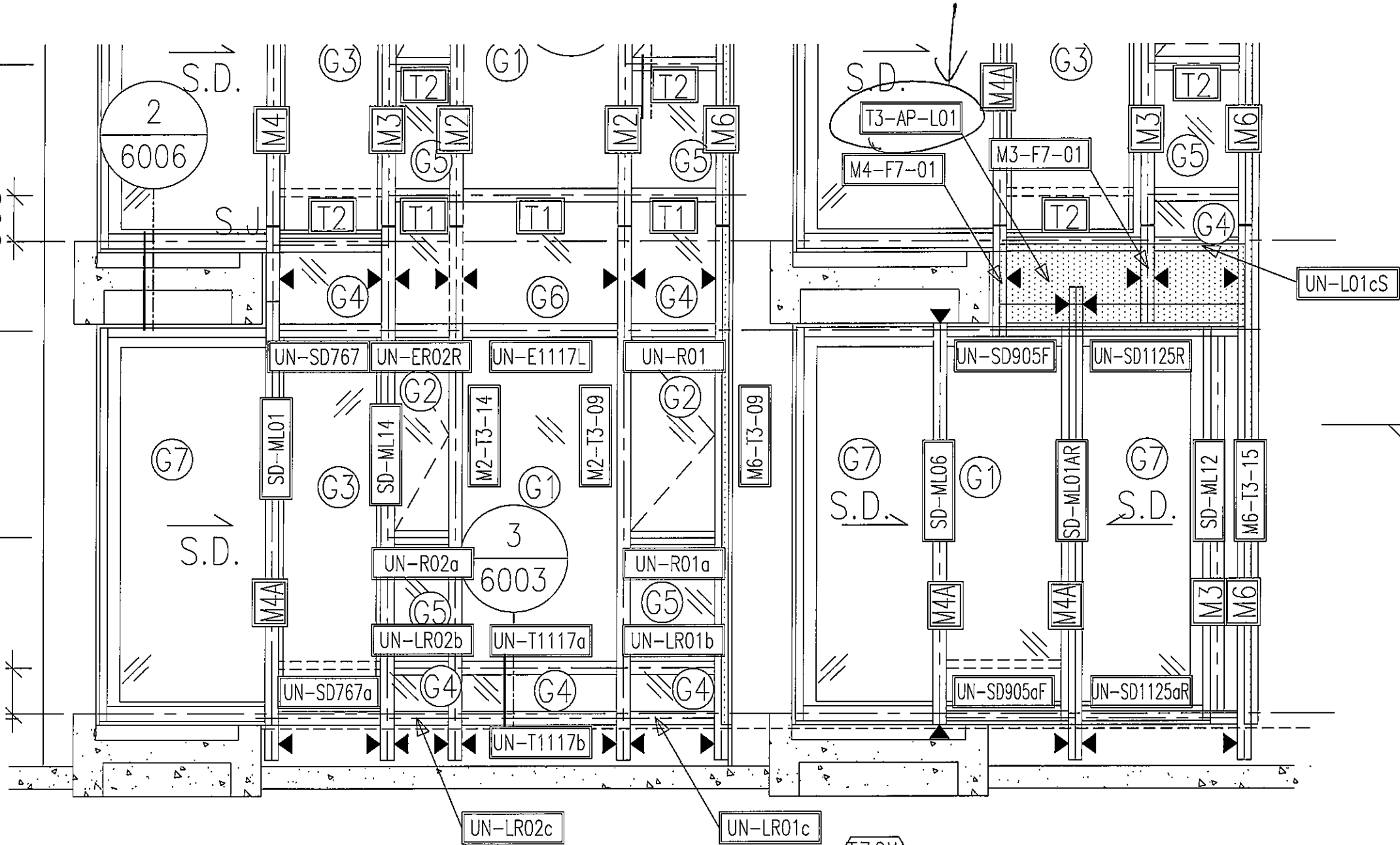
900

1380

870

305

305

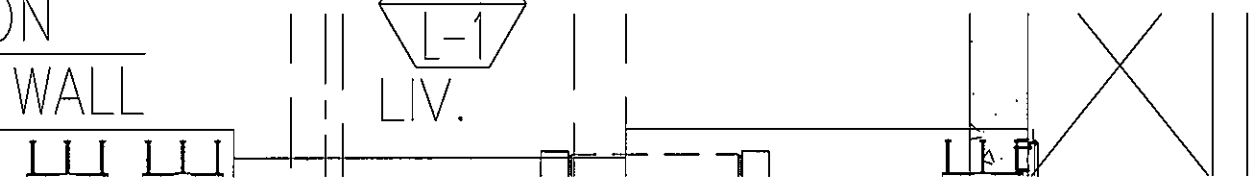


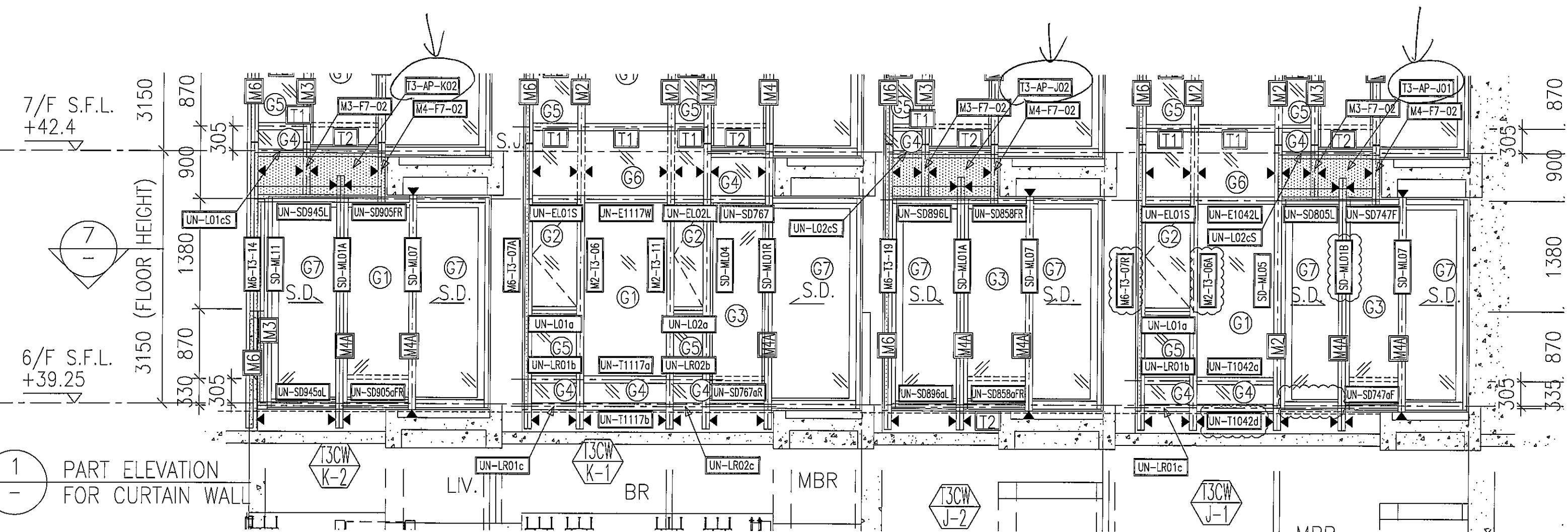
T3CW  
L-2

1  
-

PART ELEVATION  
FOR CURTAIN WALL

T3CW  
L-1  
LIV.





1 PART ELEVATION FOR CURTAIN WALL

7/F S.F.L. +42.4

6/F S.F.L. +39.25

3150 (FLOOR HEIGHT)  
 3150  
 870  
 900  
 305  
 1380  
 870  
 330  
 305

870  
 900  
 305  
 1380  
 870  
 335  
 305

LIV. UN-LR01c UN-LR02c MBR

T3CW K-2

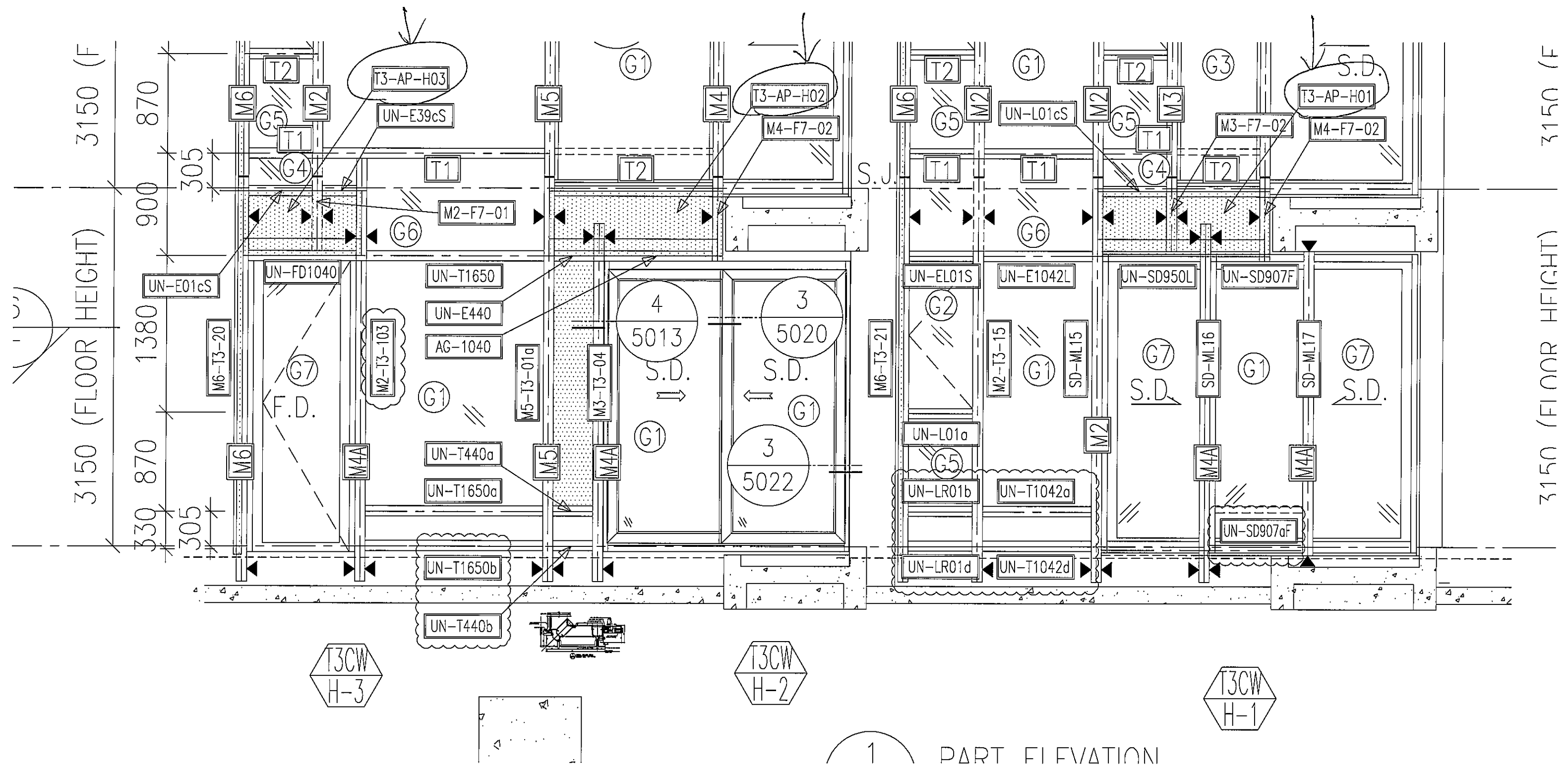
T3CW K-1

UN-LR02c

T3CW J-2

T3CW J-1

MBR



7/F S.F.L.  
+42.4

3150 (FL)

870

900

1380

870

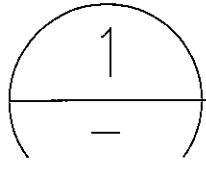
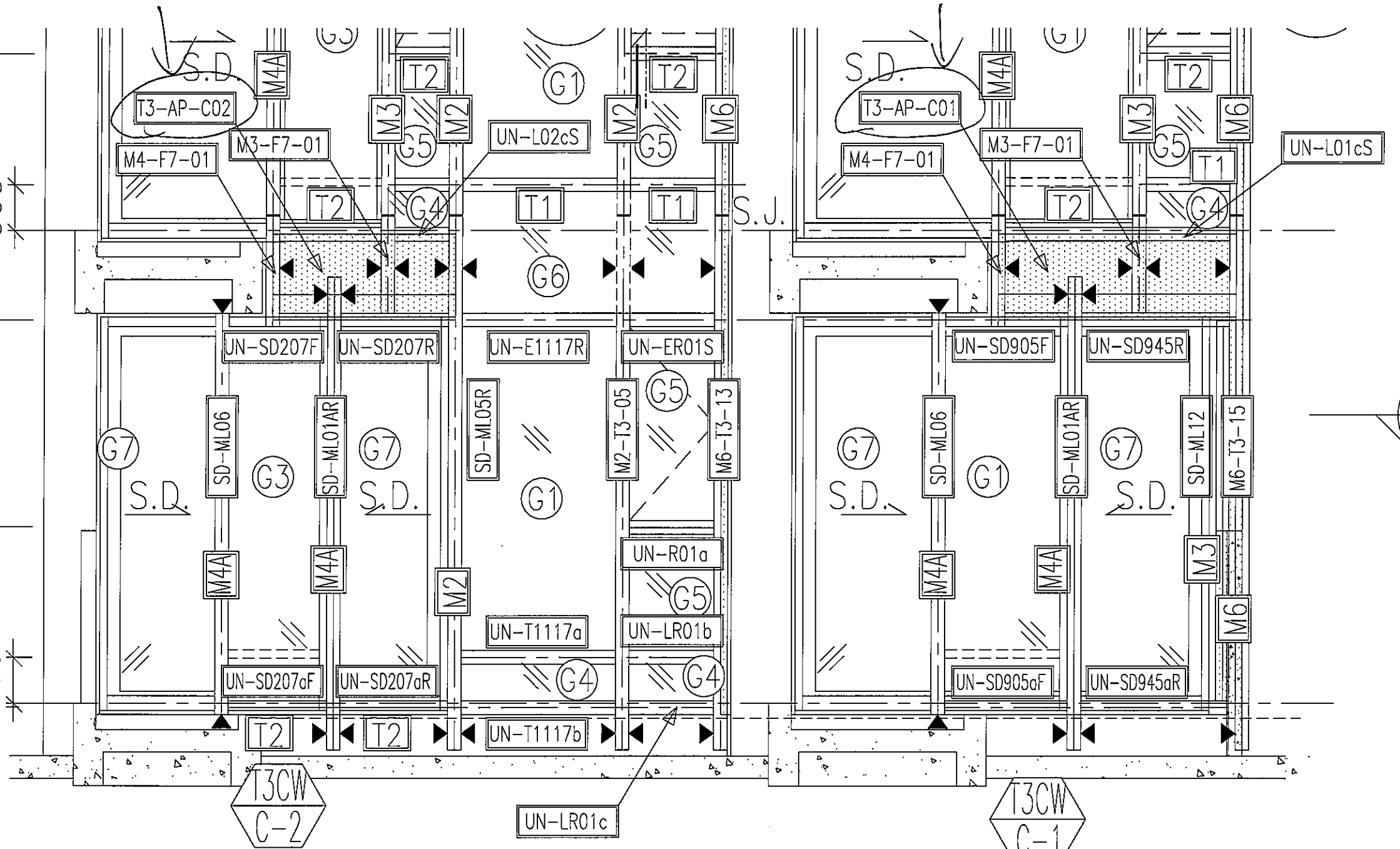
3150 (FLOOR HEIGHT)

330

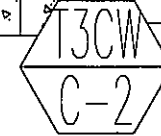
870

305

6/F S.F.L.  
+39.25



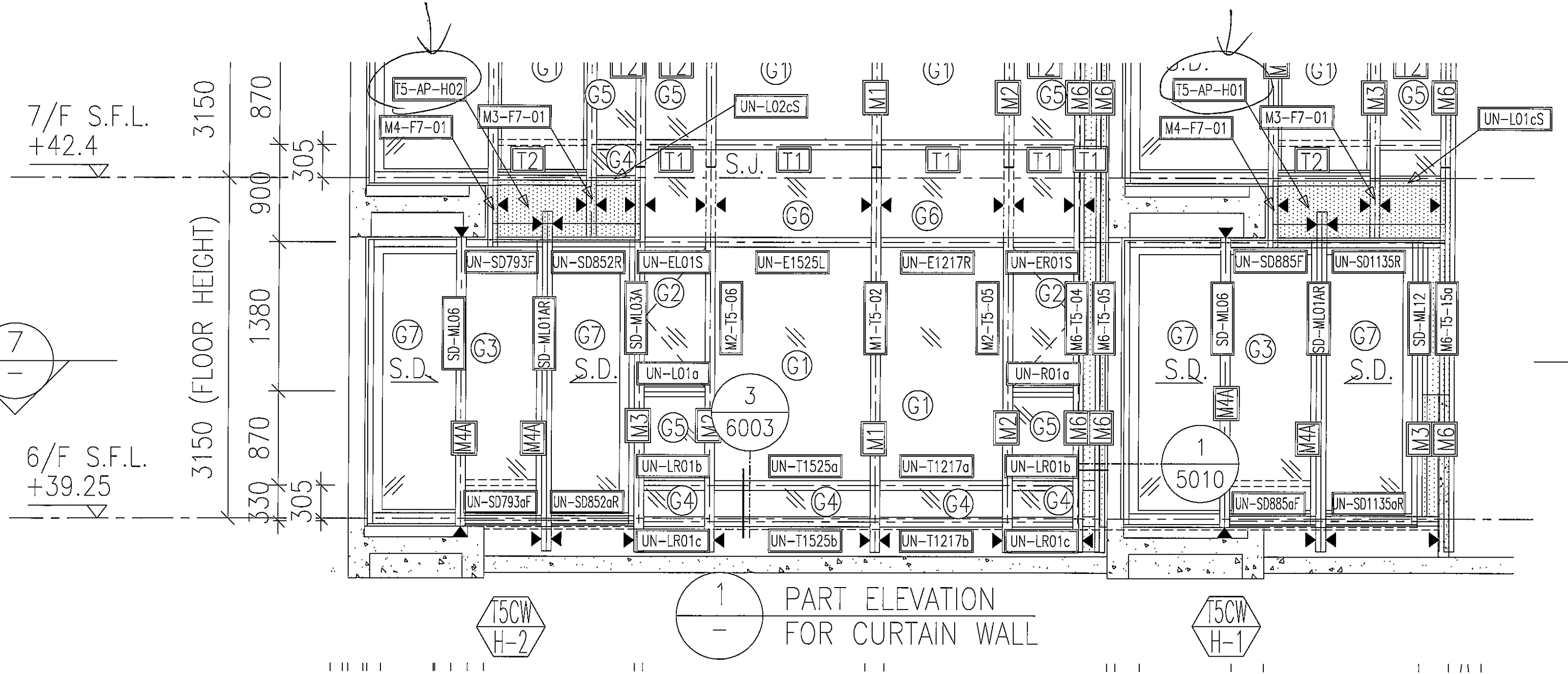
PART ELEVATION  
FOR CURTAIN WALL



MDD

BR

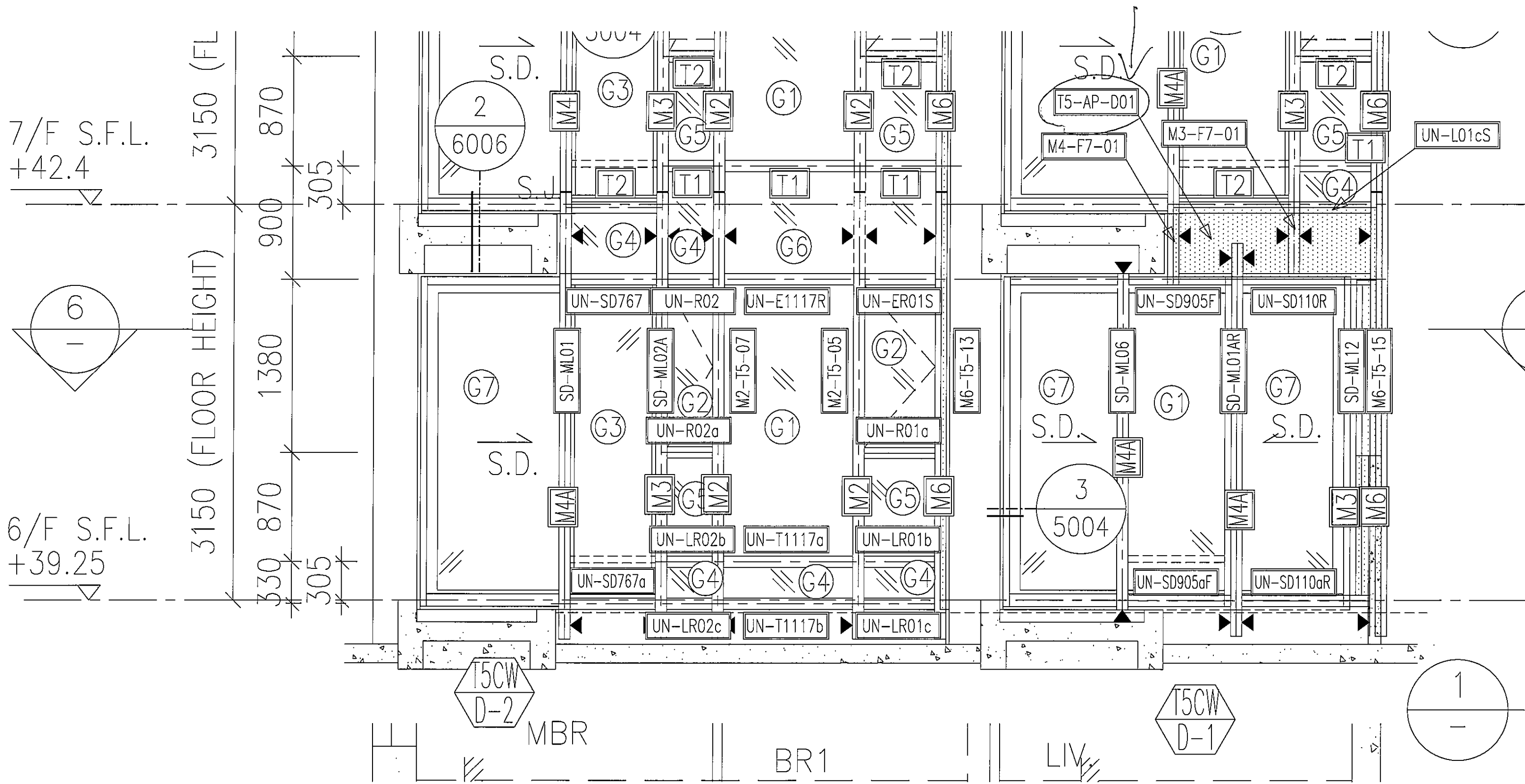
IV





7/F S.F.L.  
+42.4

6/F S.F.L.  
+39.25



T5CW  
D-2

MBR

BR1

LIV

T5CW  
D-1

1  
-