



工程指示 / 要求簡箋(E.I.)

工程指示編號：EI / 1610 / 20

修改版次：-

工程編號：J - 837

工程名稱：觀塘裕民坊

工程項目：Glass Cladding 27/F Drencher 位收口鋁板+防水片(T1E,T2M)

收件人：生統 / 永林

發件人：Eric Liu

日期：21/03/2020

要求提供 / 確認 事項：

- |                                    |                                     |                               |
|------------------------------------|-------------------------------------|-------------------------------|
| <input type="checkbox"/> 初步鋁料 B.M. | <input type="checkbox"/> 加工拆圖，然後生產  | <input type="checkbox"/> 尺寸表  |
| <input type="checkbox"/> 正式鋁料 B.M. | <input type="checkbox"/> 技術上資料 / 指示 | <input type="checkbox"/> 報價   |
| <input type="checkbox"/> 配件 B.M.   | <input type="checkbox"/> 樣辦或貨品說明書   | <input type="checkbox"/> 分判合約 |
| <input type="checkbox"/> 其他：_____  |                                     |                               |

內容：

請按加工圖生產收口鋁板+防水片送地盤安裝

T1E，T2M(廚房)，T2M(廁所)用

謝謝！

請在 2020 / 03 / 28 前完成上列要求。

附：6頁加工圖，3頁位置圖，5頁

以上項目為：

- 原合約工程包                       原合約工程加 / 減賬                       新工程報價

原因：-

分發東莞各部門：

- ( ) 生產技術總監  連附件    ( ) 技術部  連附件 永林    ( ) 生產部  連附件    ( ) 機械設計部  連附件  
 ( ) 採購部  連附件    ( ) 生產統籌部  連附件 梅  
 ( ) 質檢部  連附件    ( ) 會計部  連附件    ( ) 報關組  連附件    ( ) 其他 楊榮輝  連附件

分發香港各部門：

- ( ) 行政部  連附件    ( ) 會計部  連附件    ( ) 統籌部  連附件    ( ) 工程部地盤科文  連附件 炳祥/永林  
 ( ) 採購部  連附件    ( ) QS 部  連附件    ( ) 維修部  連附件    ( ) 其他 \_\_\_\_\_  連附件

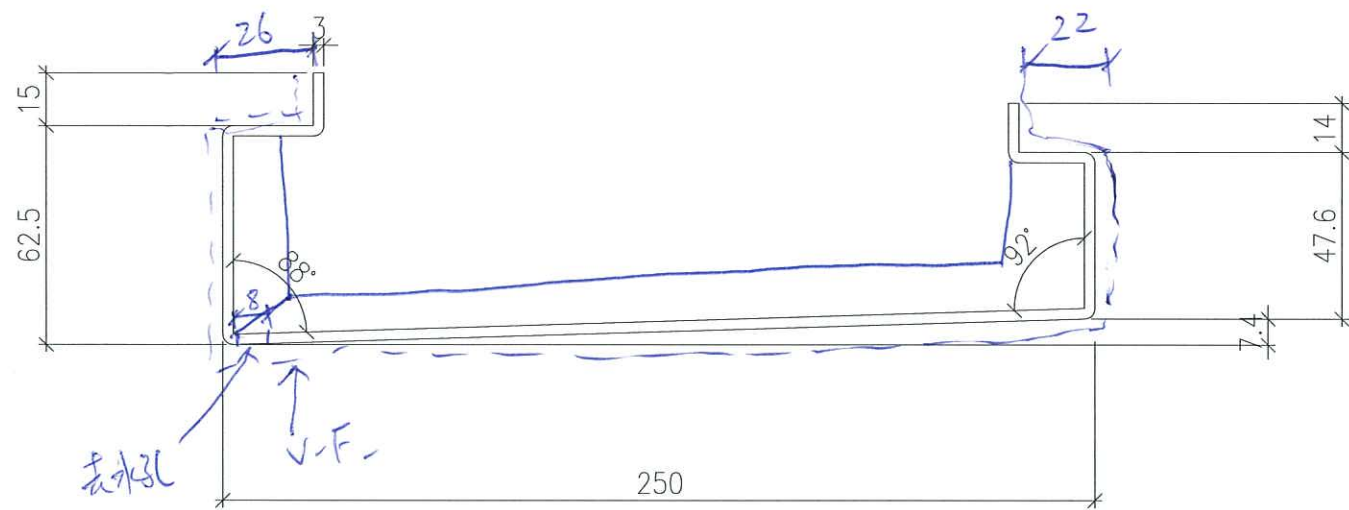
傳遞編號：

HK 0393 / 20

發件人簽署：

項目經理簽署：

Eric Liu  
Project Manager



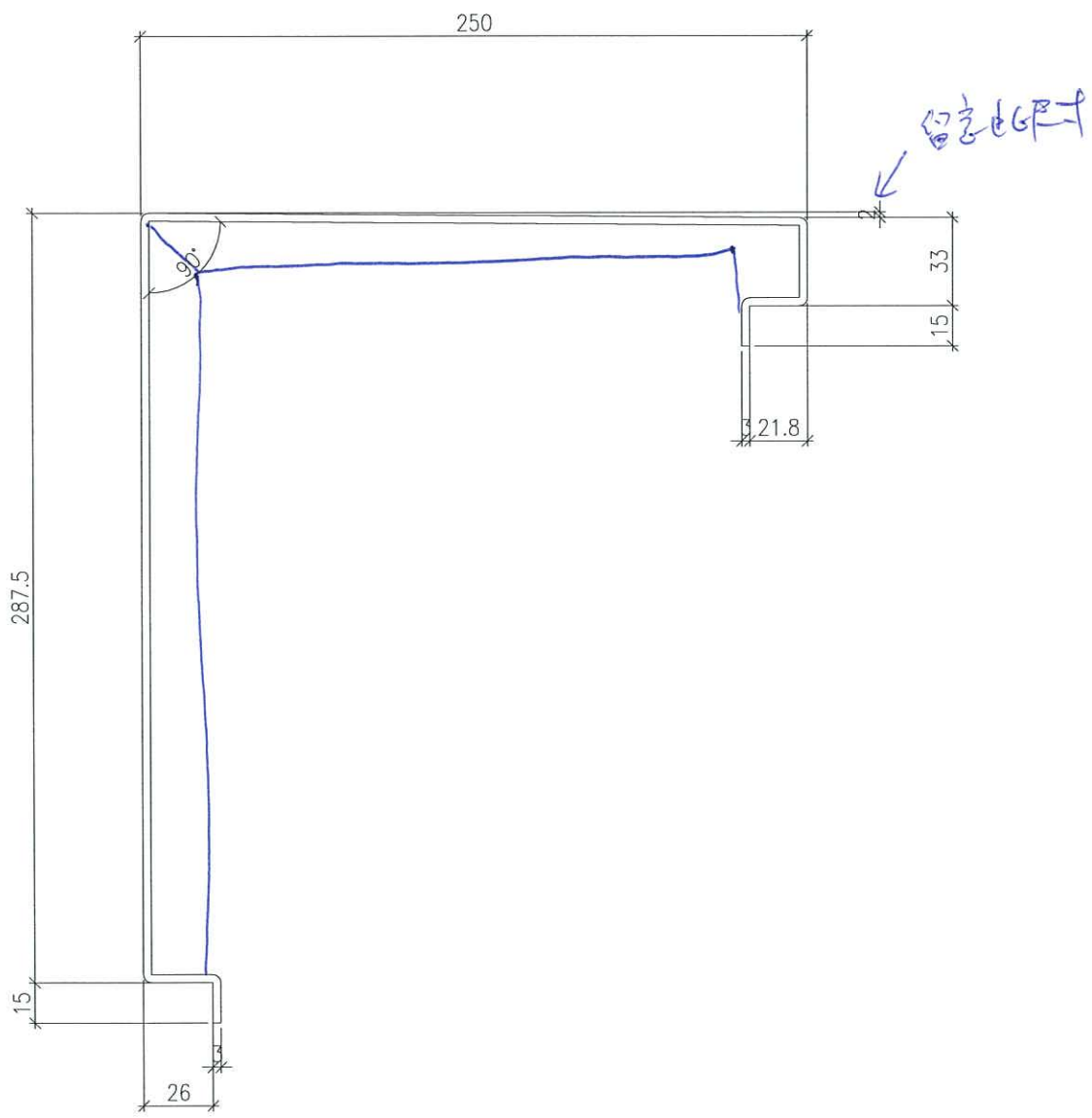
左右 100 各一

3mm 铝板

料号 = UCT803649FL-3

图号 = 837-27 Drencher-01

L	数量	位置
592	1	TIE
995	1	T2MCKIT)
595	1	A/T2M (BATH)



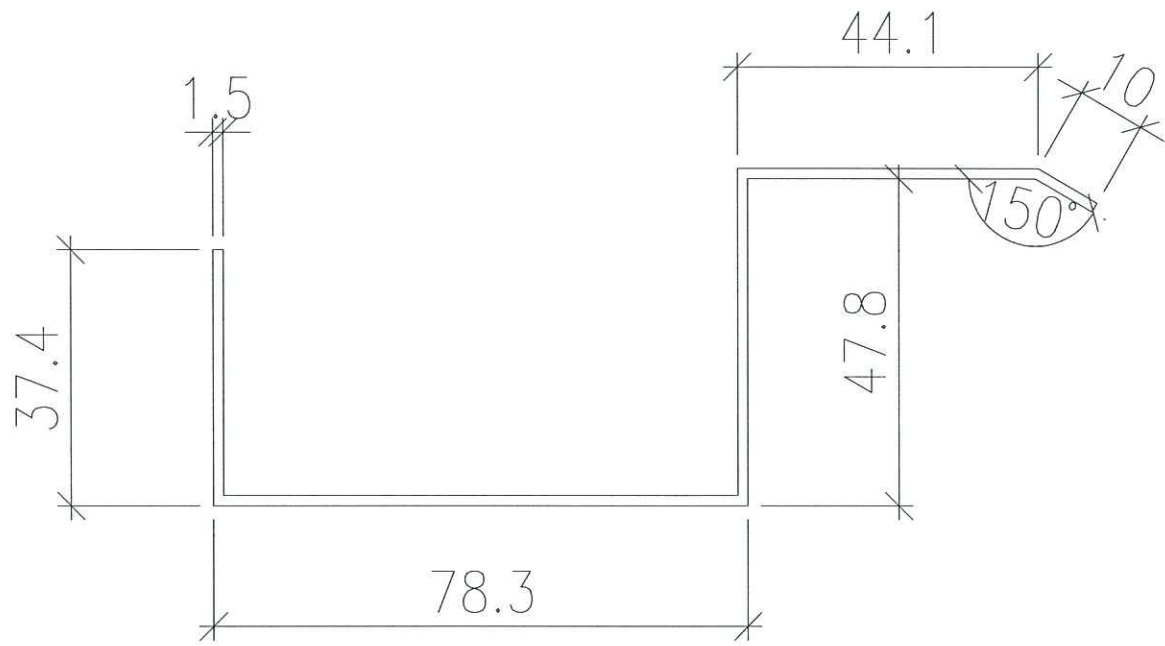
底控

3mm 铝板

颜色 = UCT803649FXL-3

图号 = 837-27 Drencher-02

L	数量	位置
592	1	T1E
905	1	T2M (KIT)
595	1	T2M (BATH)



工程用防水片

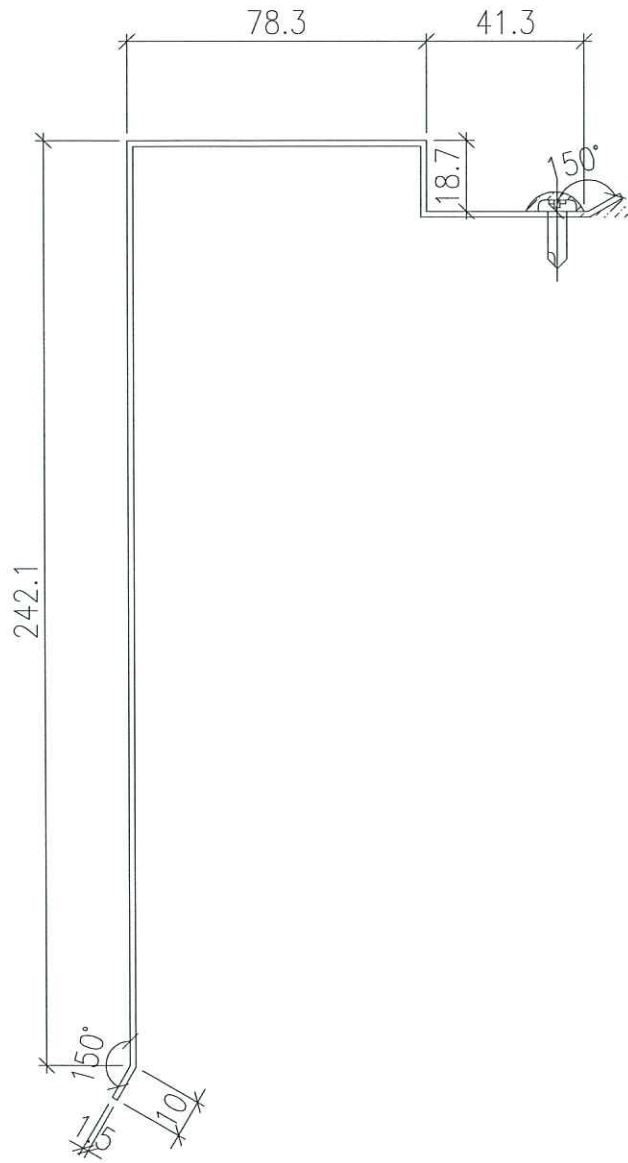
材料

1.5mm 铝板

L	数量	位置
592	1	T1E
905	1	T2M(KIT)
595	1	T2M(BATH)

图号 = 837-27 Drencher-03

底塔用防水片

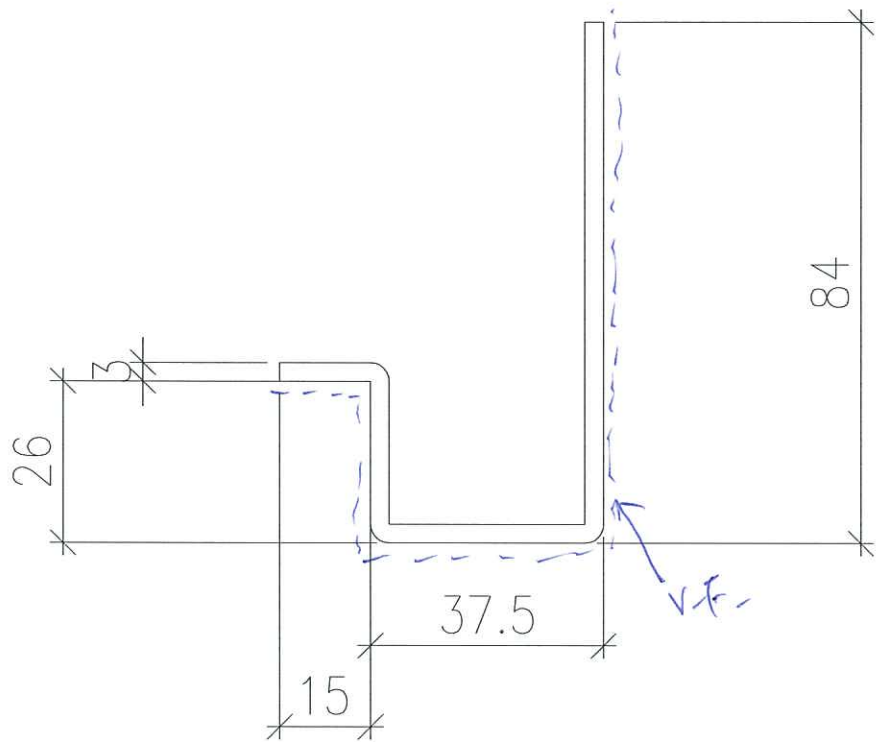


1.5mm 铝板

M11 板

图号 = 837-27 Drencher - 04

L	数量	位置
592	1	T1E
905	1	T2M (KIT)
595	1	T2M (BATH)



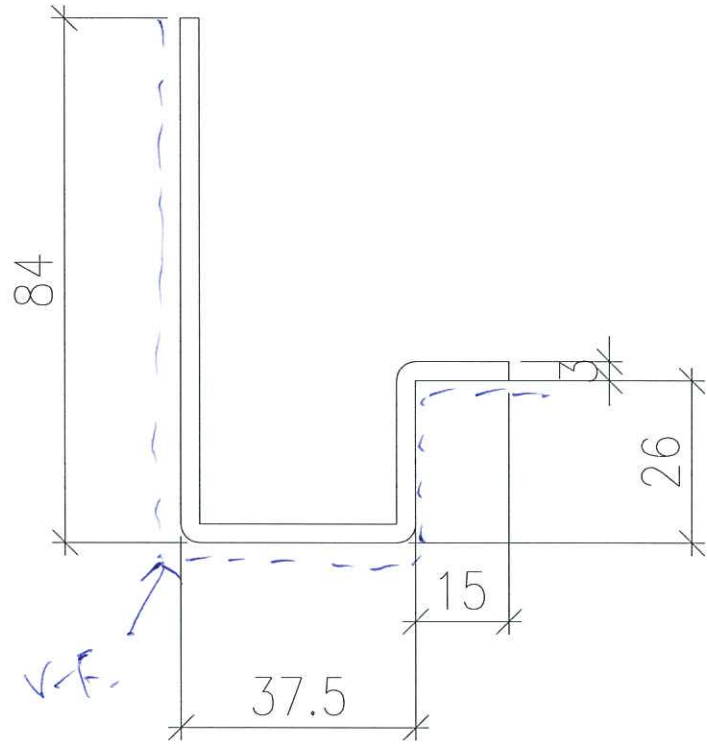
全身(右)

3mm 铝板

料號: VCT803649FXL-3

圖號 = 837-27 Pioncher - 05

L	數量	位置
1100	3	T1, E1, T2M



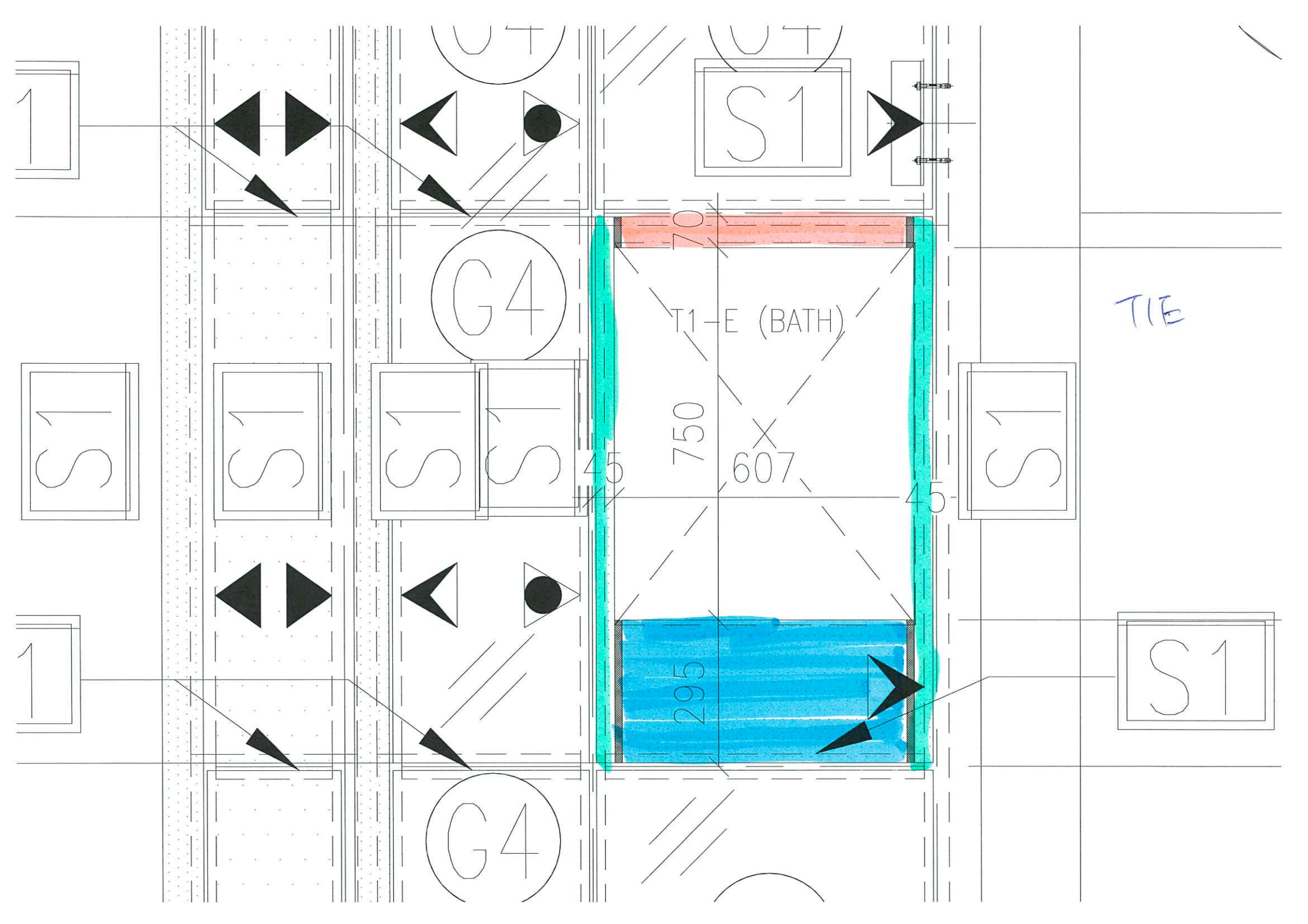
企身(左)

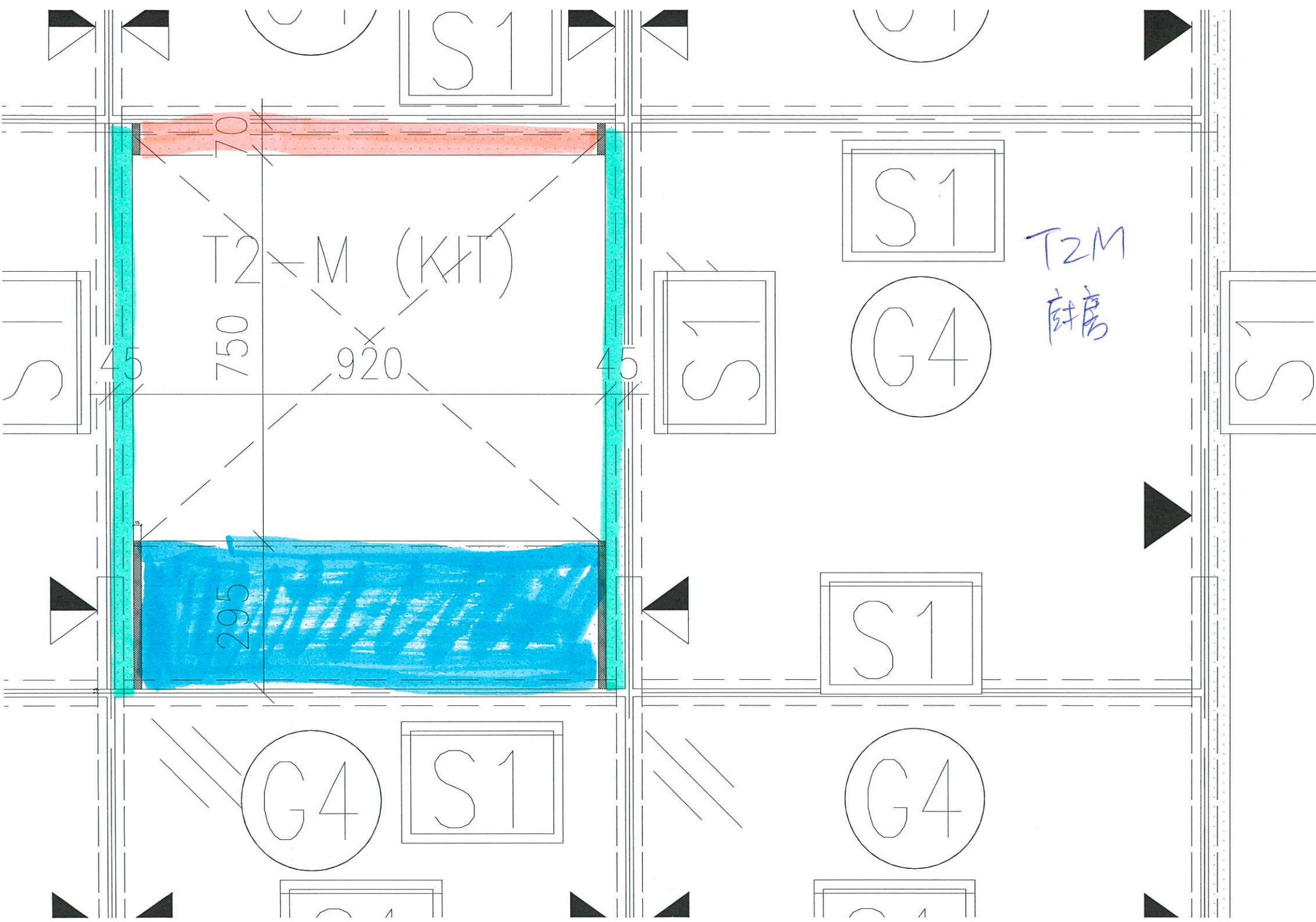
3mm 铝板

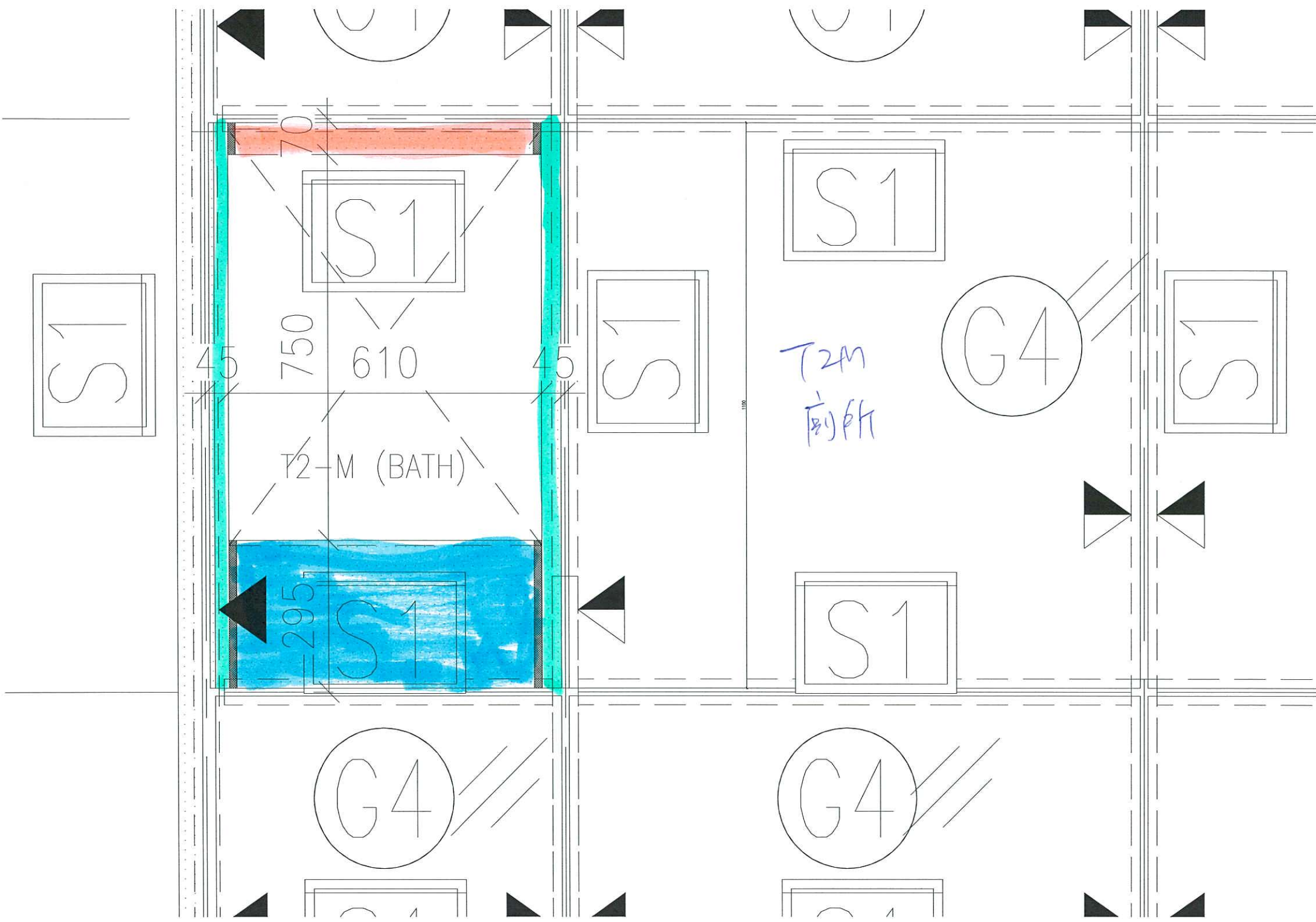
料号 = VCT803649 FxL-3

图号 = 837-27 Drencher-06

L	数量	位置
1100	3	T1E, T2M







70

S1

S1

S1

S1

G4

S1

45

750

610

45

T2M  
廁所

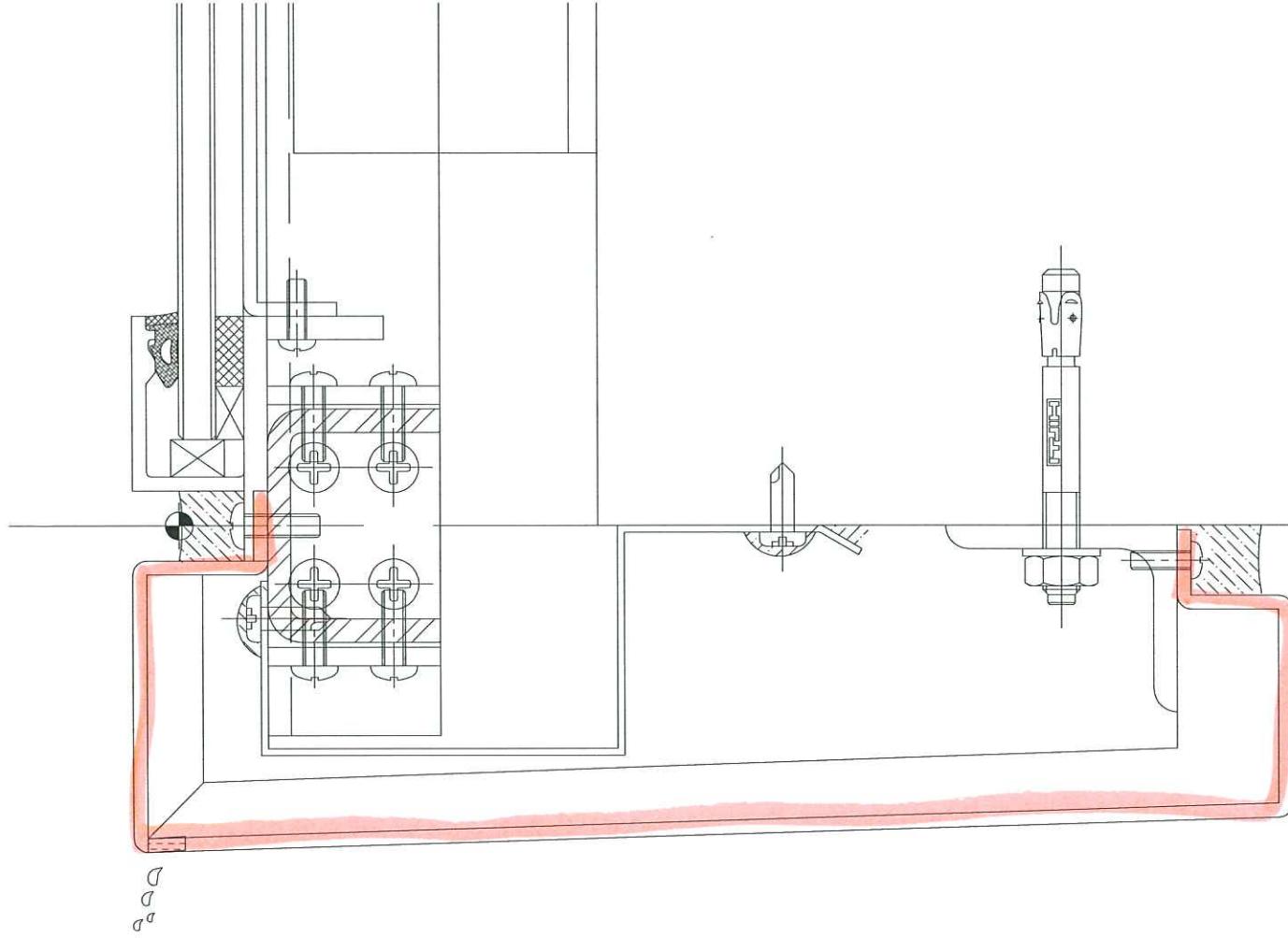
T2-M (BATH)

295  
S1

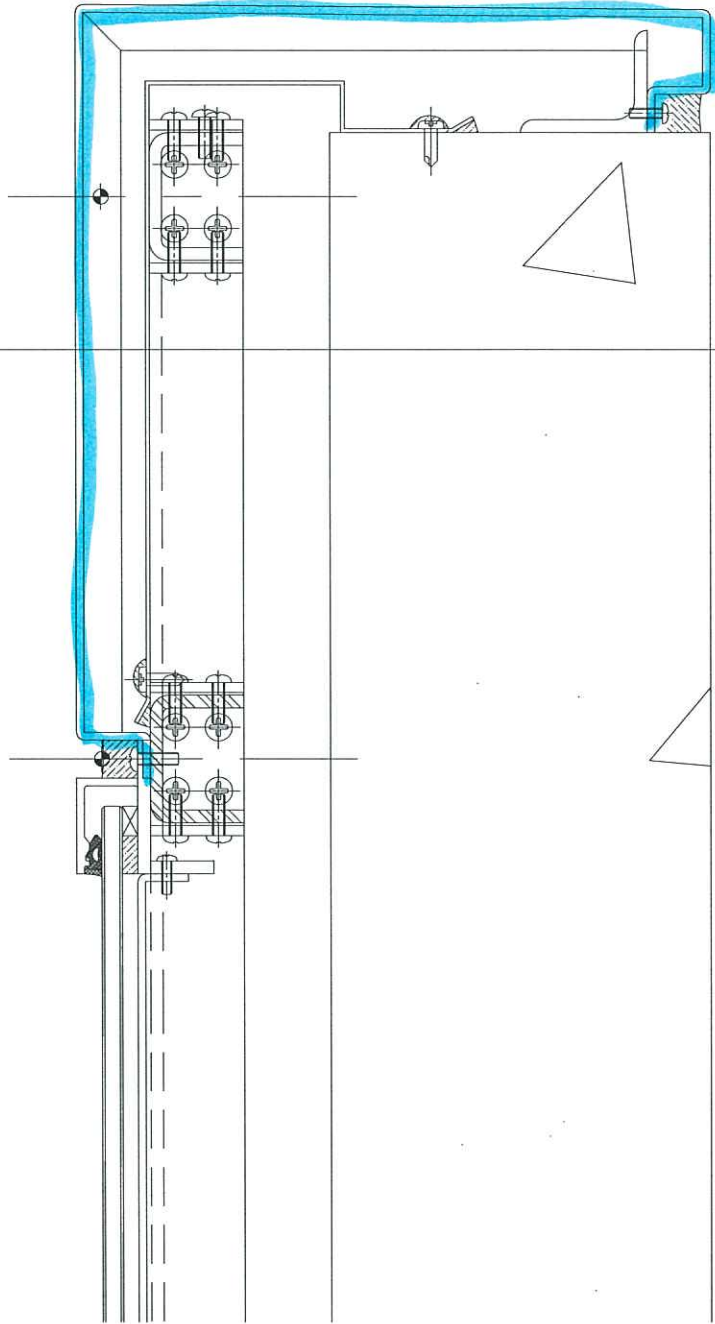
S1

G4

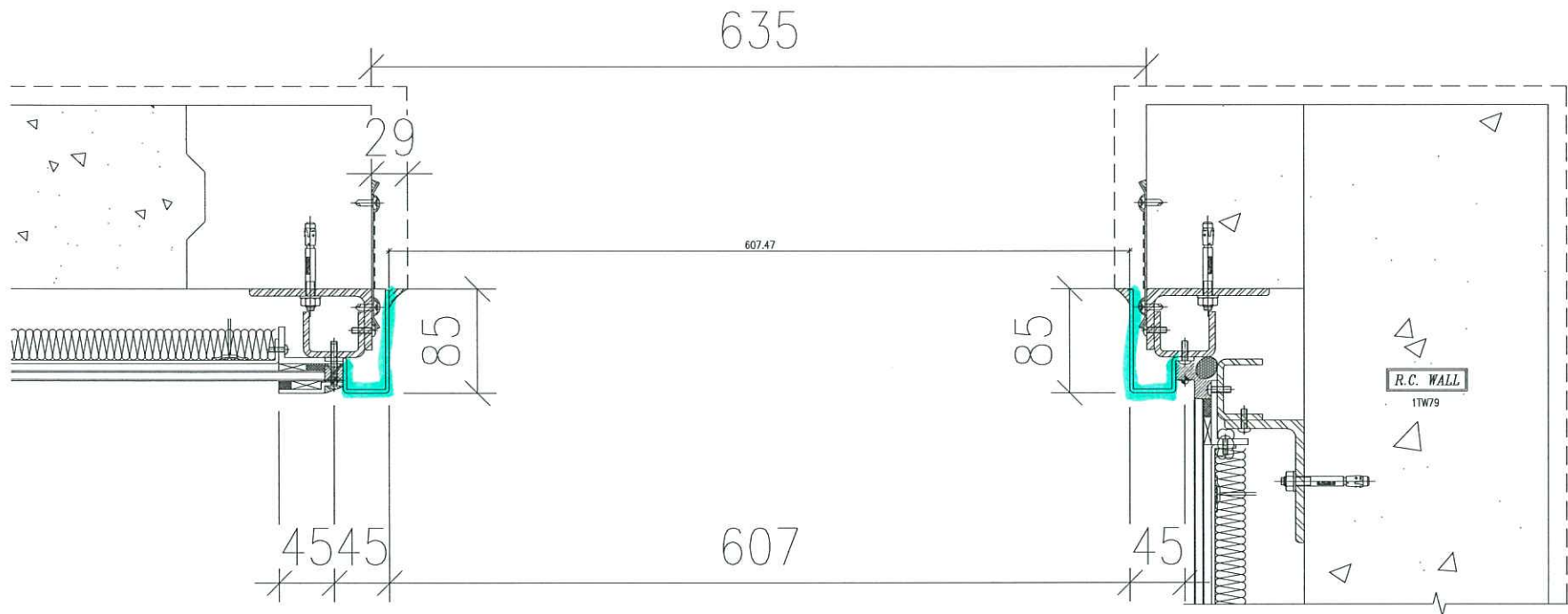
G4



JB機

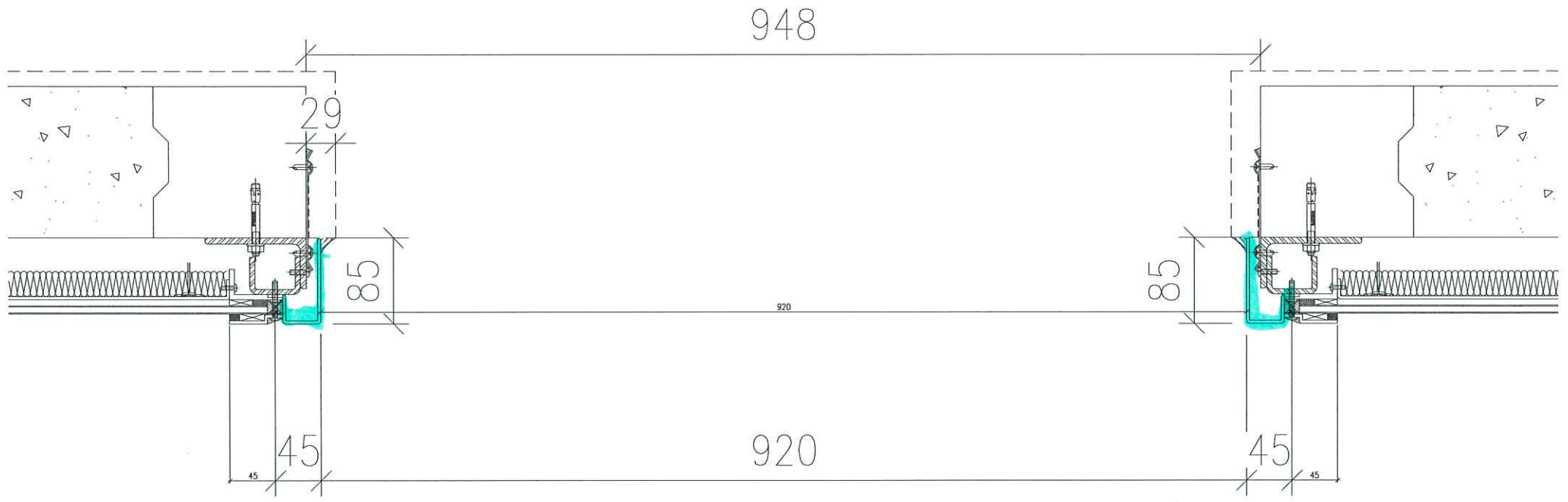


底托



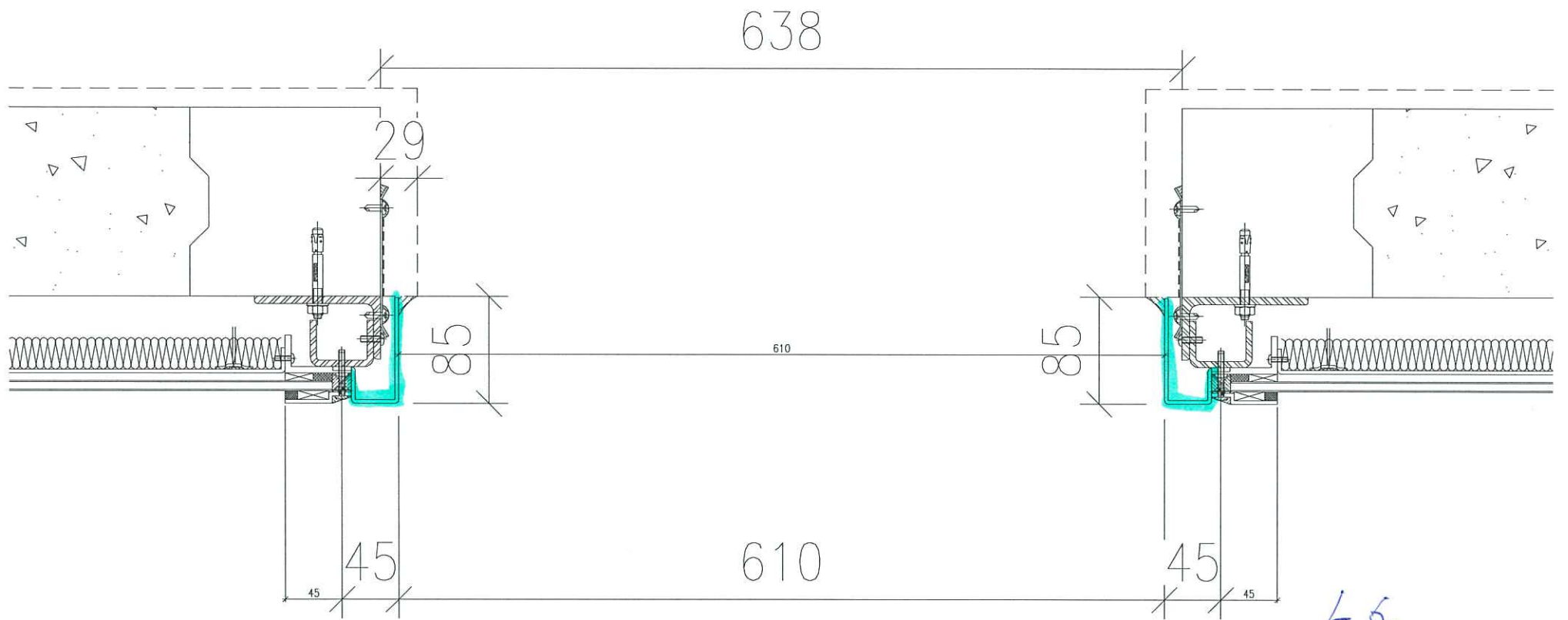
T1 - E (BATH)

正身



T2-M (KIT)

全身



全身

T2-M (BATH)