



工程指示 / 要求簡箋(E.I.)

工程指示編號：EI/1592/20

修改版次：-

工程編號：J - 837

工程名稱：觀塘裕民坊

工程項目：特式層 後裝門窗(T1-T5)

收件人：生統 / 永林

發件人：Eric Liu

日期：12/03/2020

□要求提供 / □確認 事項：

- ( ) 初步鋁料 B.M.                      ( ) 加工拆圖，然後生產                      ( ) 尺寸表
- ( ) 正式鋁料 B.M.                      ( ) 技術上資料 / 指示                      ( ) 報價
- ( ) 配件 B.M.                              ( ) 樣辦或貨品說明書                      ( ) 分判合約
- ( ) 其他：\_\_\_\_\_

內容：

請按加工圖生產特式層後裝門窗送地盤安裝(T1-T5)

按附表示，尚欠#2,#4,#11,#19 及佛沙轉後裝 3 款窗，請盡快提供拆圖

謝謝！

請在 2020/ 03 / 21 前完成上列要求。

附： 1 頁，2 頁圖登，16 頁加工圖

以上項目為：

- 原合約工程包                       原合約工程加 / 減賬                       新工程報價

原因：-

分發東莞各部門：

- ( ) 生產技術總監 □連附件    ( ) 技術部  連附件 *林*    ( ) 生產部    □連附件    ( ) 機械設計部 □連附件
- ( ) 採購部    □連附件    ( ) 生產統籌部  連附件 *楊*
- ( ) 質檢部    □連附件    ( ) 會計部    □連附件    ( ) 報關組    □連附件    ( ) 其他 楊榮輝 □連附件

分發香港各部門：

- ( ) 行政部 □連附件    ( ) 會計部 □連附件    ( ) 統籌部 □連附件    ( ) 工程部地盤科文  連附件 *有榮輝*
- ( ) 採購部 □連附件    ( ) QS 部    □連附件    ( ) 維修部 □連附件    ( ) 其他 \_\_\_\_\_ □連附件

傳遞編號：

HK0351/20

發件人簽署：  
*Eric Liu*

項目經理簽署：  
*[Signature]*

有為

2020.2.28

J837

特色層窗

有無Lourve	Dwg No.	status	Type	Window Mark		Floor	Room	location	dwg		現場		GBP	
				W	H				W	H	W			
無	#1	ok按圖	Door	T1W	D-6	50/F	A	BAL	950	2550	990	2560	950	✓
有	#2	ok按圖	Win	T1W	50A-KIT	50/F	A	KIT	1150	1445	ok	ok	1150	✓
無	#3	REVIEW	Stairdoor	T1W	50A	50/F	A	STAIR	750	2250	750	2250	750	✓
無	#4	ok按圖·要打作	WIN+door	T1W	50A-LIV-2	50/F	A	LIV						✓
無	#5	ok按圖	Access	T1W	LMR-01	LMR			750	1200	ok	ok	750	✓
無	#6	REVIEW	Stairdoor	T2W	55G	55/F	G	STAIR	750	2250	890	2250	750	✓
無	#7	DEL	Access	T2W	LMR-01	LMR			DEL	DEL	DEL	DEL	/	✓
無	#8	DEL	Win	T3W	H-3	52/F	H	STORE	DEL	DEL	DEL	DEL	/	✓
有	#9	ok按圖	Win	T3W	52D-KIT	52/F	D	KIT	1250	1445	ok	ok	1250	✓
有	#10	ok按圖	Win	T3W	52H-KIT	52/F	H	KIT	1250	1445	ok	ok	1250	✓
無	#11	ok按圖	Win+Door	T3W	52H-LIV-2	52/F	H	LIV	1500	2250	1470	2200	1500	✓
無	#12	REVIEW	Stairdoor	T3W	52D	52/F	D	STAIR	750	2250	970	2600	875	✓
無	#13	REVIEW	Stairdoor	T3W	52H	52/F	H	STAIR	750	2250	900	2170	750	✓
有	#14	ok按圖	Win	T5W	51A MBATH-2	51/F	A	BATH	585	1395	ok	ok	585	✓
有	#15	ok按圖	Win	T5W	51A MBATH-3	51/F	A	BATH	650	1950	ok	ok	650	✓
有	#16	ok按圖	Win	T5W	51A-KIT	51/F	A	KIT	950	1445	ok	ok	950	✓
無	#17	REVIEW	Stairdoor	T5W	51A	51/F	A	STAIR	750	2250	900	2230	750	✓
無	#18	DEL	Access	T5W	LMR-01	LMR			DEL	DEL	DEL	DEL	/	✓
無	#19	跟SI	Access	T2W	SA-01	55/F	G		700	1130			700	✓
無	#20	DEL	Access	T2W	SA-02	Roof					750	1200	700	✓
無	#21	跟現場	Access	T3W	APR-01	Roof	Stair				750	1200	750	✓

precast into insitu


有無Lourve	Dwg No.	status	Type	Window Mark		Floor	Room	location	dwg		現場		GBP	
				W	H				W	H	W			
無	因13/6 WT email 確認修改· 打作後再現場裝，按圖生產		Win	T2W	55G-BR3	55/F	G	BR	1765	1370	未打	未打		✓
無			Access	T2W	55F-6	55/F	Corridor	Corridor	790	1190	已安裝	已安裝		✓
無		ok按圖	Win	T3W	52H-BR2	52/F	H	BR	1240	1370	1250	1370	1200+40	✓
無		ok按圖	Win	T3W	52D-Liv	52/F	D	Liv	1465	2285	1470	2280	1425+40	✓

2/3

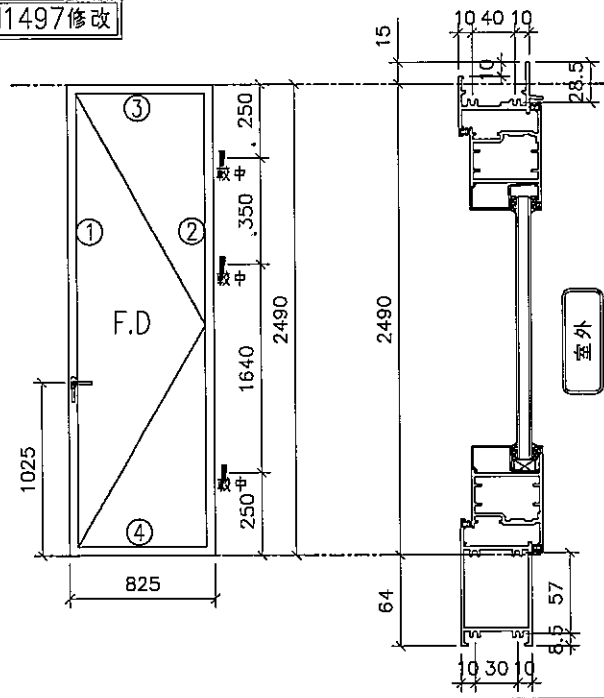
**圖則登記表**  
DRAWING REGISTER

工程名稱 Project Title: <b>J-837觀塘裕民坊</b> <b>FD門拆圖</b>		年											
工程編號 Project No:		月											
分發予 Distributed To		日											
圖則編號 Drg. No.		圖則名稱 Drawing Title		接收日期 Receiving Date (適用於客戶圖則)									
<b>T1W-D-6</b>		<b>FD門拆圖</b>		年	20								
<b>PC-FD-20</b>		<b>FD門多點鎖放樣</b>		月	03								
				日	11								
				發出日期 Issued Date									
				年	20								
				月	03								
				日	11								
				修訂編號 Revision No.									
				1	-								
				2	-								



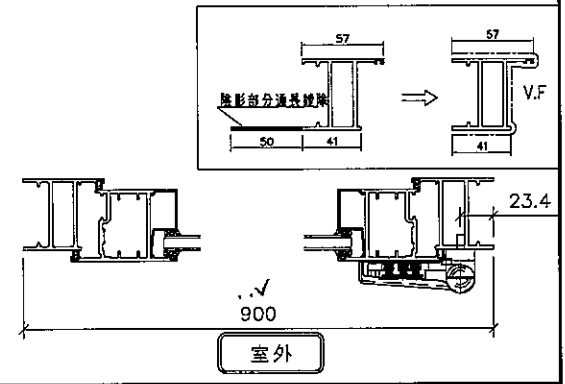
 <b>美特鋁質有限公司</b> MIDI Aluminium Fabricator Ltd.	工程號	J837	拆圖	陳俊賢	2020.03.05
	地盤	觀塘裕民坊	復核	謝永林	2020.03.11
名稱	FD門拆圖	顏色	EC-DG-S332054 (3塗)	批准	Jason

依據E11497修改



- 注:
- F.D.門裝：東城B037門較；201-10夾巴。室內2017-MD把手，室外提拉式把手。2019-07雙向傳動盒，2019-08單向鎖身。F-ML-3鎖芯，合頁P。
  - 門玉踏位7.5mm。
  - 滴水線兩邊比窗玉及門玉各長1mm。
  - 門玉玻璃線橫企。

X846130剖料示意圖



序號	料號	名稱	出筭	長度 (mm)	支幅	加工說明
1	X846130	FD門生邊企		2569	1	
2	X846130	FD門生邊企		2569	1	
3	X846010	FD門生頂橫	避位	835	1	
4	X846670	FD門生底橫	避位	824	1	

加工細則	
①②	頂留15 mm
①②	底留64 mm
企料底部開避位 _____ mm	
底橫料防水巴鋸去 _____ mm	
水線孔在企料——頂底	
安裝扣碼	
多點鎖芯型號：東城F-ML-3單向鎖身	
手柄型號：東城2017-MD	
限位撐型號：	
T窗最大開度：	
窗玉搭位數：	


門玉用料

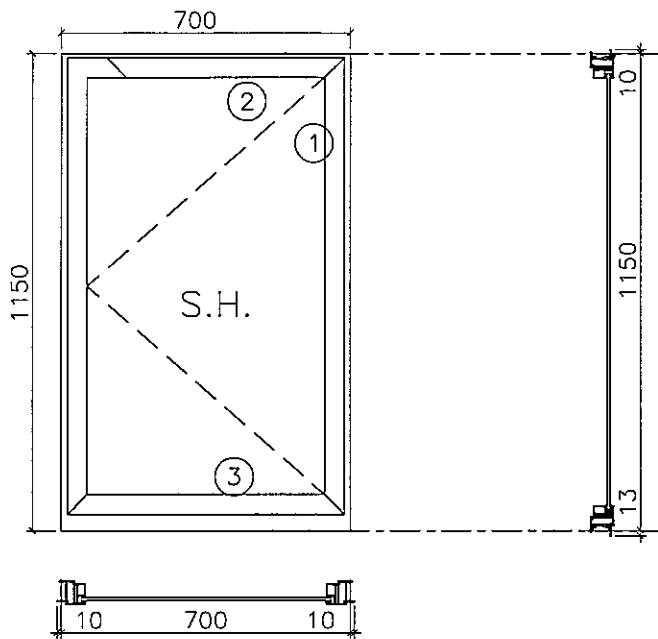
序號	料號	名稱	出筭	長度 (mm)	支幅	加工說明
1	X846580	門玉企	兩頭45°	2475	2	
2	X846580	門玉橫	兩頭45°	833	2	
3	X846550	門玉企玻璃線	直口	2357	2	
4	X846550	門玉橫玻璃線	直口	683	2	

窗款	寬度 (mm)	高度 (mm)	支幅	撐長
門玉	833	2475	1	

大圖版次	本圖版	
	日期	
窗號	數量	
T1W-D-6	(50F)	1 幅
		幅
		幅
圖號	T1W-D-6	



 <b>美特鋁質有限公司</b> MIDI Aluminium Fabricator Ltd.	工程號	J837	拆圖	陳俊賢	2020.03.04
	地盤	觀塘裕民坊	復核	謝永林	2020.03.05
名稱	50特色層後裝窗	顏色	EC-DG-S332054 (3塗)	批准	Jason



OUTSIDE

注：

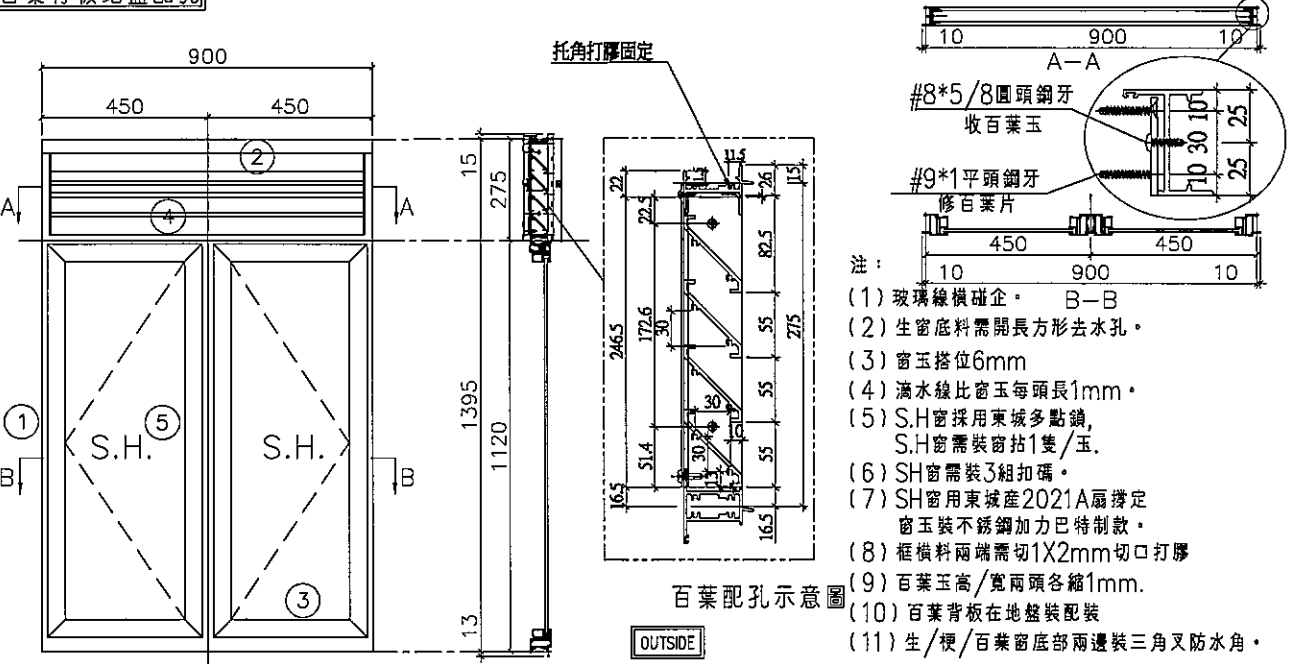
- (1) 玻璃線橫碰企。
- (2) 生窗底料需開長方形去水孔。
- (3) 窗玉搭位6mm
- (4) 滴水線比窗玉每頭長1mm。
- (5) S.H窗採用東城多點鎖，  
S.H窗需裝窗拈1隻/玉。
- (6) SH窗需裝3組扣碼。
- (7) SH窗用東城產2021A扇撐定  
窗玉裝不銹鋼加力巴特制款。
- (8) 框橫料兩端需切1X2mm切口打膠

序號	料號	名稱	出荷	長度 (mm)	支/幅	加工說明	加工細則				
							頂	底	寬度	高度	
1	X846370	邊企料	避位	1173.0	2		頂留	10	mm		
2	X846390	生頂橫 (獨立生窗)	避位	682	1		底留	13	mm		
3	X846400	生底橫	避位	674	1		企料底部開避位		mm		
							底橫料防水巴鋸去		mm		
							水線孔在企料-----	頂	底		
							安裝扣碼	TC903			
							多點鎖芯型號:	東城2035B 鎖盒			
							手柄型號:	2017-MD			
							限位撐型號:				
							T窗最大的開度:				
							窗玉搭位數:	6mm			
							窗玉	寬度	高度	隻/幅	撐長
							SHL	680.0	1128.0	1	18"
							大圖版次	本圖版			
								日期			
							窗号	寬度 (W)	高度 (H)	幅數	樓層數
序號	料號	名稱	出荷	長度 (mm)	支/幅	加工說明	T1W-LMR-01	700	1150.0	1	LMR
1	X846540	窗玉企	45°斜口	1128.0	2		T3W-APR-01	700	1150.0	1	Roof
2	X846540	窗玉橫	45°斜口	680.0	2						
3	X846550	窗玉玻璃線企	直口	1064.0	2						
4	X846550	窗玉玻璃線橫	直口	584.0	2		圖號	T1W-LMR-01			

#5  
#21

 <b>美特鋁質有限公司</b> MIDI Aluminium Fabricator Ltd.	工程號	J837	拆圖	陳俊賢	2020.03.04
	地盤	觀塘裕民坊	復核	謝永林	2020.03.05
名稱	50特色層後裝窗	顏色	EC-DG-S332054 (3塗)	批准	Jason

**百葉背板地盤配孔**



托角打膠固定

百葉配孔示意圖

OUTSIDE

注：

- (1) 玻璃線橫碰企。 B-B
- (2) 生窗底料需開長方形去水孔。
- (3) 窗玉搭位6mm
- (4) 滴水線比窗玉每頭長1mm。
- (5) S.H窗採用東城多點鎖，S.H窗需裝窗拑1隻/玉。
- (6) SH窗需裝3組扣碼。
- (7) SH窗用東城產2021A扇撐定窗玉裝不銹鋼加力巴特制款。
- (8) 框橫料兩端需切1X2mm切口打膠
- (9) 百葉玉高/寬兩頭各縮1mm。
- (10) 百葉背板在地盤裝配裝
- (11) 生/梗/百葉窗底部兩邊裝三角又防水角。

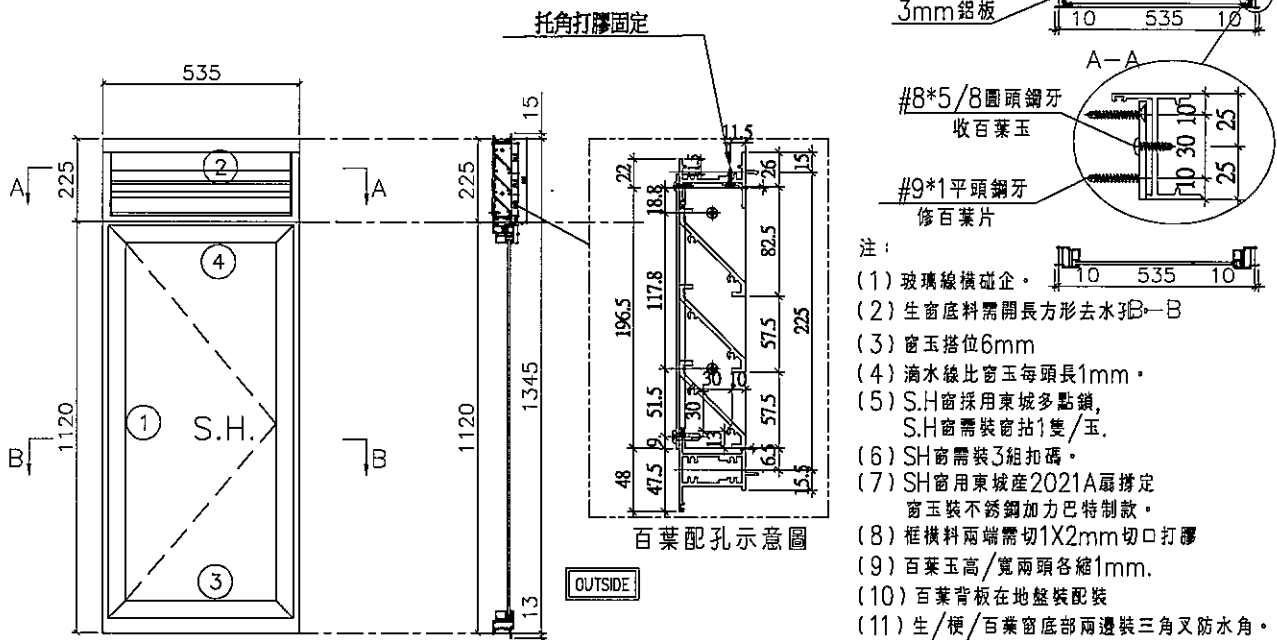
序號	料號	名稱	出荷	長度 (mm)	支/幅	加工說明	加工細則						
1	X846370	邊企料		1423.0	2		頂留	15	mm				
2	X846390	生頂橫	避位	882	1		底留	13	mm				
3	X846400	生底橫	避位	874	1		企料底部開避位						
4	X846080	上生下生中橫	避位	882	1		底橫料防水巴鋸去						
5	X846090	企工	避位	1092.5	1		水線孔在企料	頂	底				
							安裝扣碼	TC903					
							多點鎖芯型號:	東城2035B 鎖盒					
							手柄型號:	2017-MD					
							限位撐型號:						
							T窗最大的開度:						
							窗玉搭位數:	6mm					
							窗款	寬度	高度	隻/幅	撐長		
							SHL	430.5	1098.5	1	12"		
							SHR	430.5	1098.5	1	12"		
							百葉玉用料						
							大圖版次	本圖版					
								日期					
							窗号	寬度 (W)	高度 (H)	幅数	樓層數		
							T5W-51A-KIT	900	1395.0	1	51F		
							窗玉用料						
							序號	料號	名稱	出荷	長度 (mm)	支/幅	加工說明
							1	X846540	窗玉企	45°斜口	1098.5	4	
							2	X846540	窗玉橫	45°斜口	430.5	4	
							3	X846550	窗玉玻璃線企	直口	1034.5	4	
							4	X846550	窗玉玻璃線橫	直口	334.5	4	
							圖號	T5W-51A-KIT					

#16



 <b>美特鋁質有限公司</b> MIDI Aluminium Fabricator Ltd.	工程號	J837	拆圖	陳俊賢	2020.03.04
	地盤	觀塘裕民坊	復核	謝永林	2020.03.05
名稱	50特色層後裝窗	顏色	EC-DG-S332054 (3塗)	批准	Jason

百葉背板地盤配孔



序號	料號	名稱	出荷	長度 (mm)	支/幅	加工說明	加工細則			
1	X846370	邊企料		1373.0	2		頂留		15	mm
2	X846390	生頂橫	避位	517	1		底留		13	mm
3	X846400	生底橫	避位	509	1		企料底部開避位			mm
4	X846080	上生下生中橫	避位	517	1		底橫料防水巴鋸去			mm
							水線孔在企料-----	頂	底	
							安裝扣碼	TC903		
							多點鎖芯型號:	東城2035B 鎖盒		
							手柄型號:	2017-MD		
							限位撐型號:			
							T窗最大的開度:			
							窗玉搭位數:	6mm		
							窗款	寬度	高度	隻/幅 撐長
							SHR	515.0	1098.5	1 14"
百葉玉用料										
序號	料號	名稱	出荷	長度 (mm)	支/幅	加工說明	大圖版次	本圖版		
1	ME0002318	百葉玉鋁巴	避位	196.5	2			日期		
2	X843331	百葉片	避位	495.0	3		窗号	寬度 (W)	高度 (H)	幅数 樓層數
3	X844890	百葉頂托角	直口	495.0	1		T5W-51A-MBATH-2	535	1345.0	1 51F
窗玉用料										
序號	料號	名稱	出荷	長度 (mm)	支/幅	加工說明				
1	X846540	窗玉企	45°斜口	1098.5	2					
2	X846540	窗玉橫	45°斜口	515.0	2					
3	X846550	窗玉玻璃線企	直口	1034.5	2					
4	X846550	窗玉玻璃線橫	直口	419.0	2					
							圖號	T5W-51A-MBATH-2		

HLF

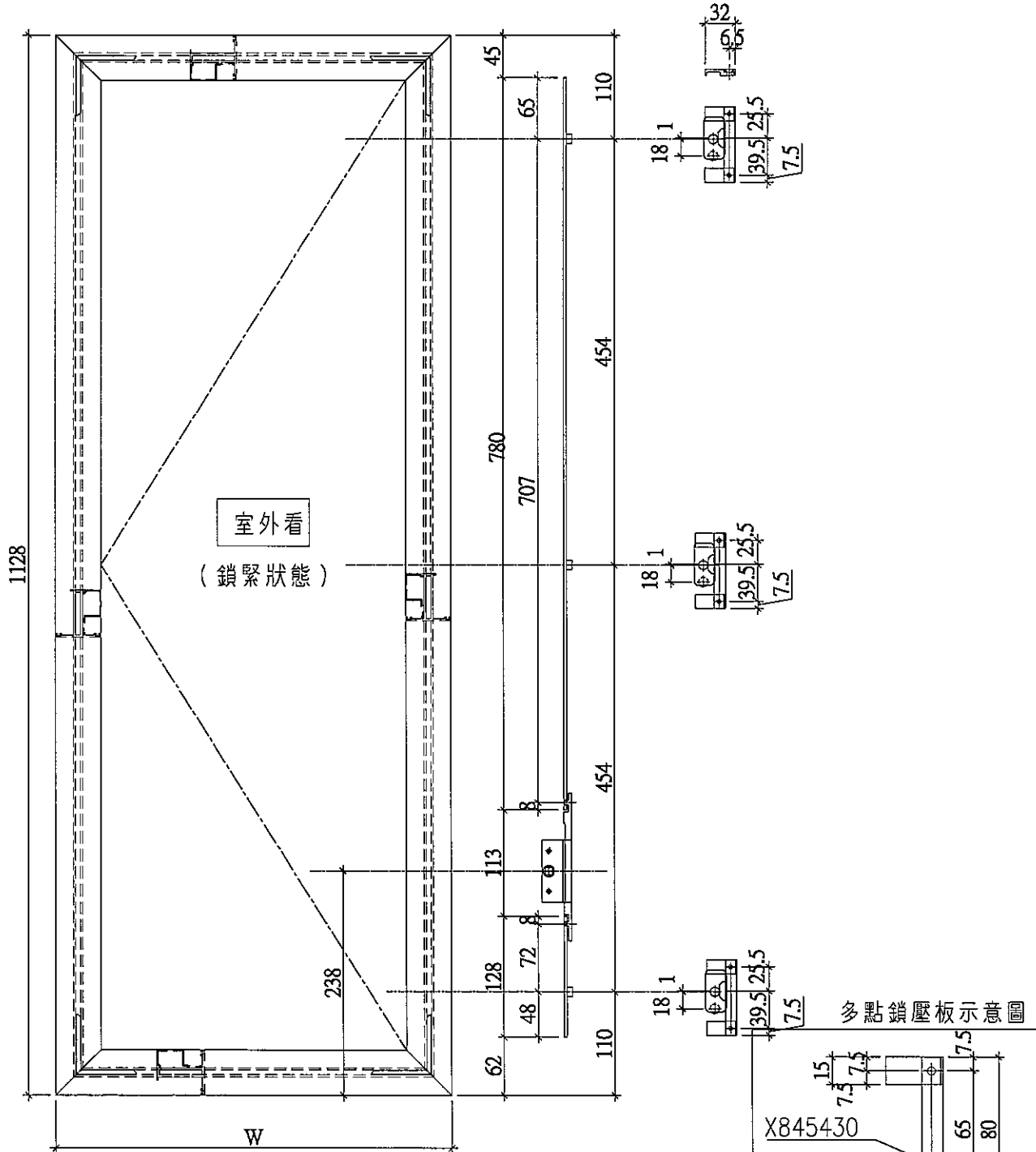




美特鋁質有限公司  
MIDI Aluminium Fabricator Ltd.

工程號 J837 | 地盤 觀塘裕民坊

W	數量	使用位置
680	1	T1W-LMR-01
680	1	T3W-APR-01



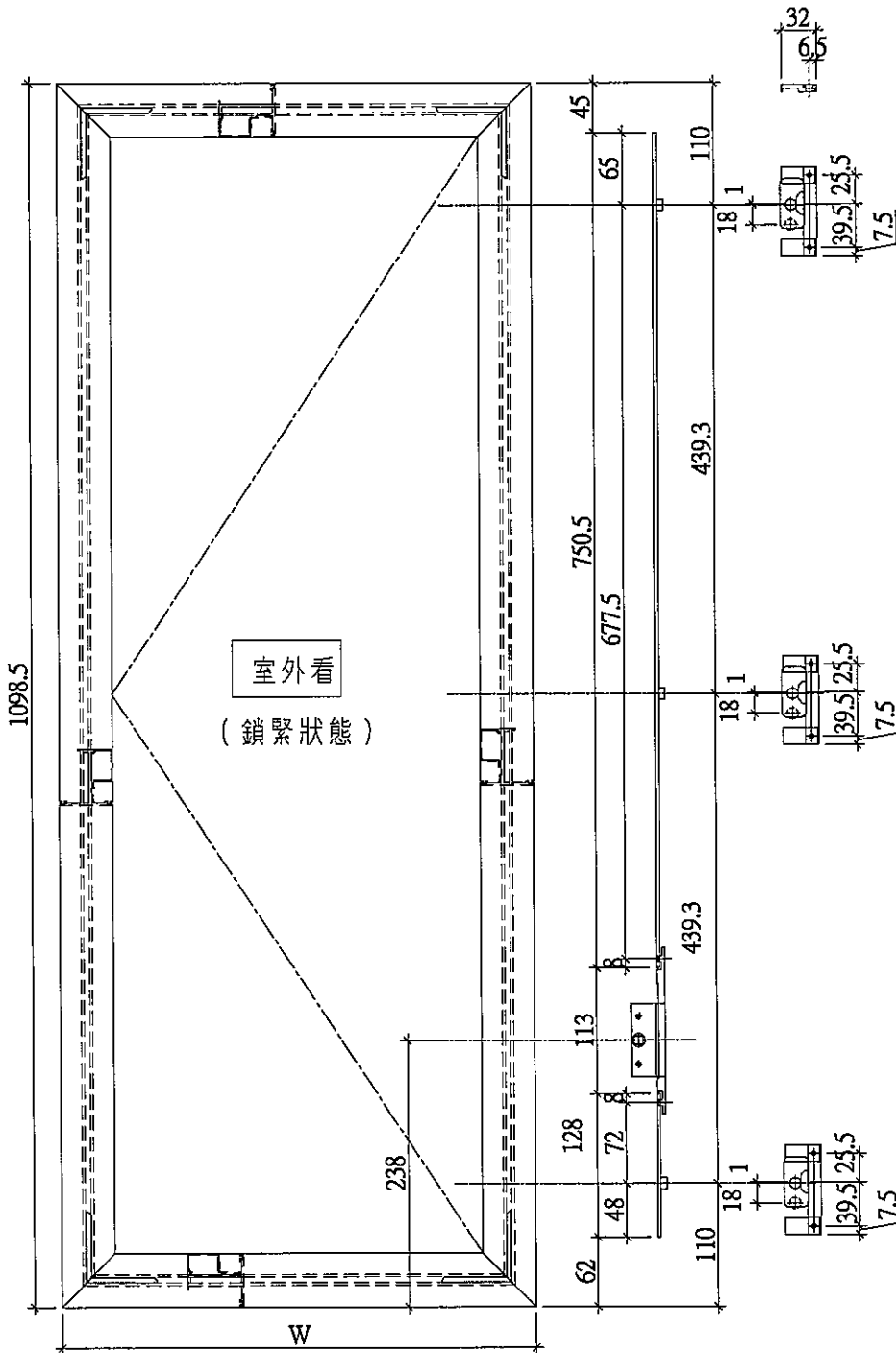
名稱	多點鎖放樣圖	制圖	陳俊賢	2020.03.05	修改			
材料	14*3鋁巴/X845420/X845430	復核	謝永林	2020.03.09	日期			
顏色	EC-DG-S332054 (3塗)	批准	Jason		圖號	837-FYA21		



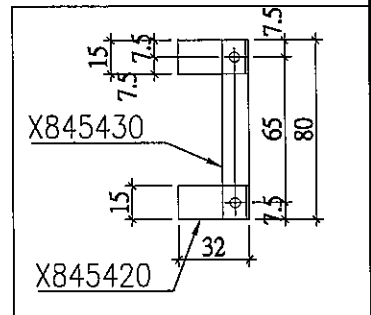
美特鋁質有限公司  
MIDI Aluminium Fabricator Ltd.

工程號 J837 | 地盤 觀塘裕民坊

W	數量	使用位置
430.5	1	T5W-51A-KIT
580.5	1	T3W-52D-KIT
580.5	1	T3W-52H-KIT



多點鎖壓板示意圖



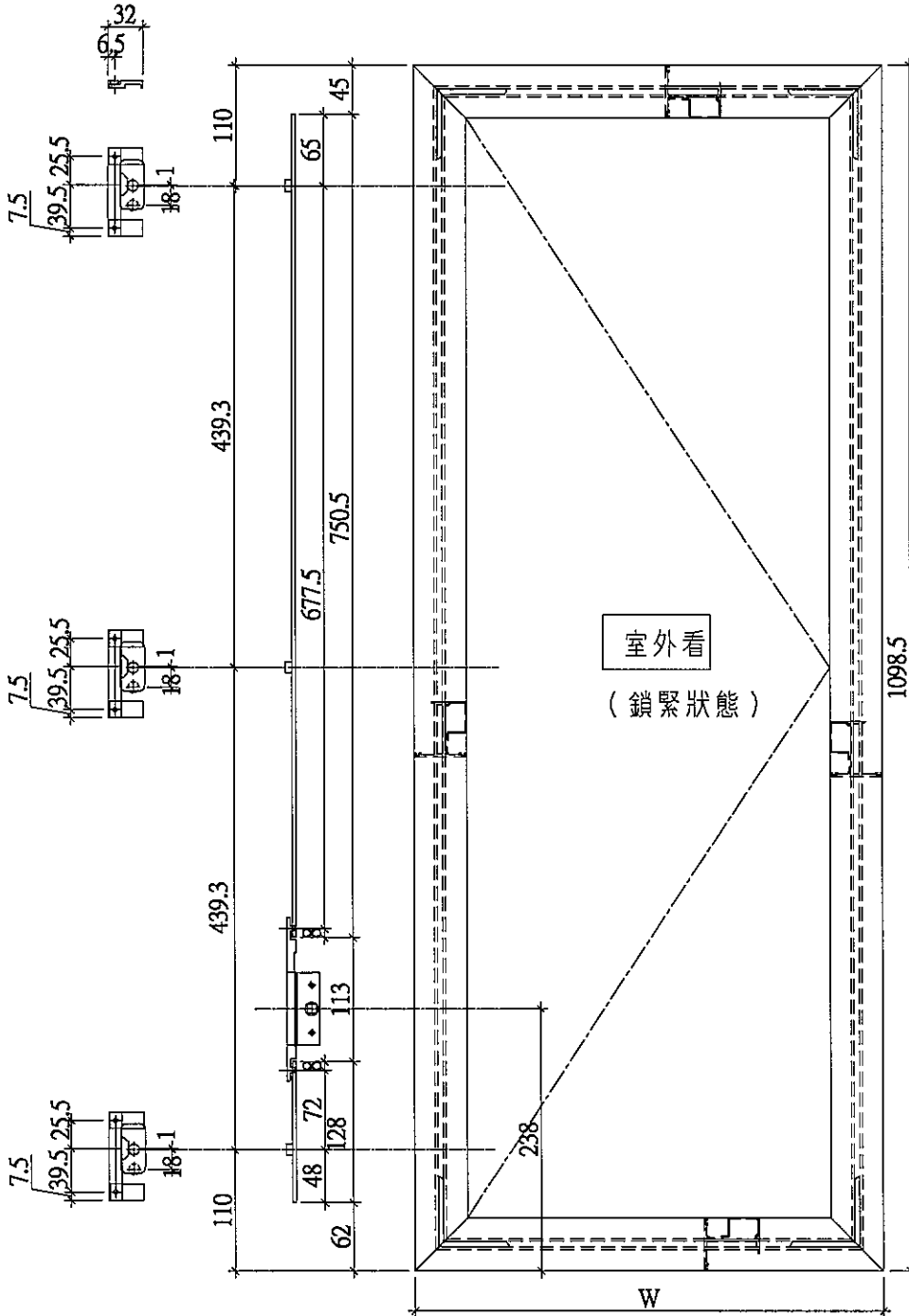
名稱	多點鎖放樣圖	制圖	陳俊賢	2020.03.05	修改		
材料	14*3鋁巴/X845420/X845430	復核	謝永林	2020.03.09	日期		
顏色	EC-DG-S332054 (3塗)	批准	Jason		圖號	837-FYA22	



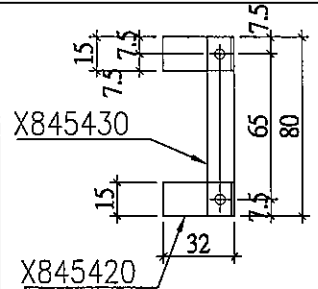
美特鋁質有限公司  
MIDI Aluminium Fabricator Ltd.

工程號 J837 | 地盤 觀塘裕民坊

W	數量	使用位置
430.5	1	T5W-51A-KIT
580.5	1	T3W-52D-KIT
580.5	1	T3W-52H-KIT
515	1	T5W-51A-MBATH-2

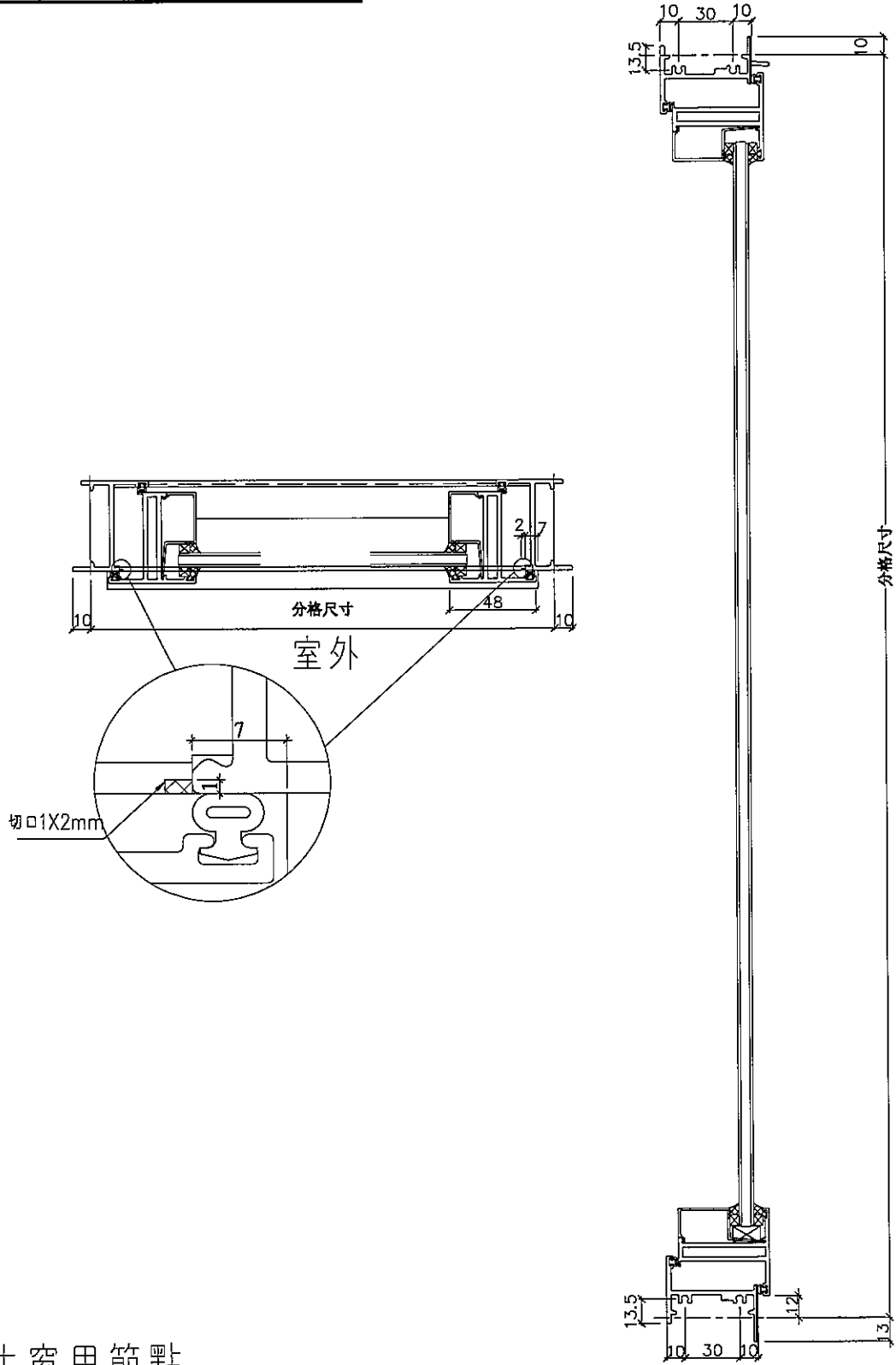


多點鎖壓板示意圖



名稱	多點鎖放樣圖	制圖	陳俊賢	2020.03.05	修改			
材料	14*3鋁E/X845420/X845430	復核	謝永林	2020.03.09	日期			
顏色	EC-DG-S332054 (3塗)	批准	Jason		圖號	837-FYA23		

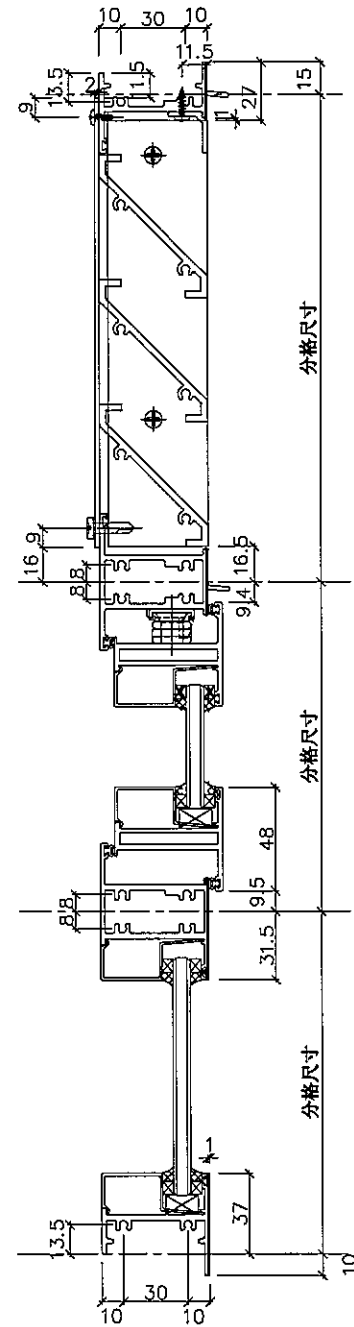
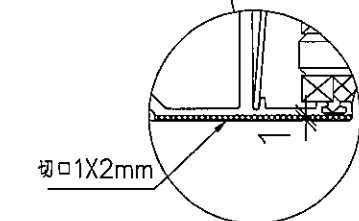
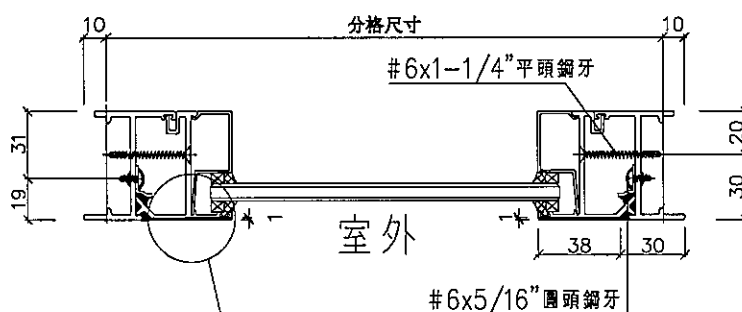
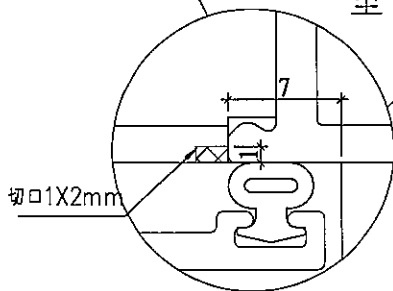
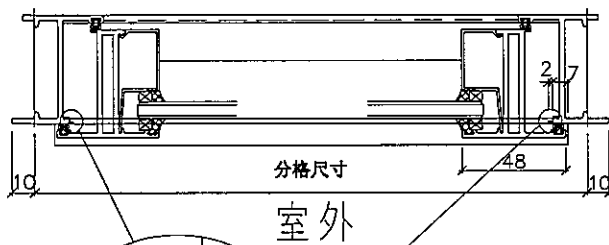
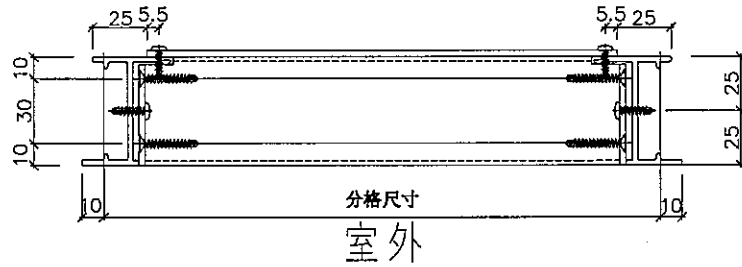




獨立生窗用節點

名稱	50窗節點示意圖	制圖	陳俊賢	2020.03.05	修改		
材料	—	復核	謝永林	2020.03.09	日期		
顏色	EC-DG-S332054 (3塗)	批准	Jason		圖號	837-WB4	





上生下梗窗用節點

名稱	50窗節點示意圖	制圖	陳俊賢	2020.03.05	修改		
材料	—	復核	謝永林	2020.03.09	日期		
顏色	EC-DG-S332054 (3塗)	批准	Jason		圖號	837-WB1	

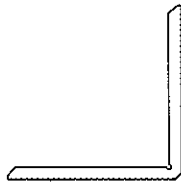
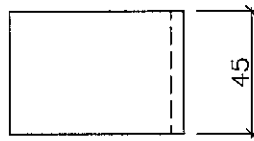


EG-DWG3



美特鋁質有限公司  
MIDI Aluminium Fabricator Ltd.

工程號 J837 | 地盤 觀塘裕民坊



物料編號：YB-LJ1  
數量：44+6(後備)=50

名稱	鋁角折圖	制圖	陳俊賢	2020.03.05	修改			
材料	X84236	復核	謝永林	2020.03.09	日期			
顏色	EC-DG-S332054 (3邊)	批准	Jason		圖號	YB-LJ1		