



工程指示 / 要求簡箋(E.I.)

工程指示編號：EI / 1592 / 20

修改版次：E

工程編號：J - 837

工程名稱：觀塘裕民坊

工程項目：特式層 後裝門窗(T1-T5) 出貨

收件人：生統 / 永林

發件人：Eric Liu

日期：21/04/2020

要求提供 / 確認 事項：

- | | | |
|------------------------------------|-------------------------------------|-------------------------------|
| <input type="checkbox"/> 初步鋁料 B.M. | <input type="checkbox"/> 加工拆圖，然後生產 | <input type="checkbox"/> 尺寸表 |
| <input type="checkbox"/> 正式鋁料 B.M. | <input type="checkbox"/> 技術上資料 / 指示 | <input type="checkbox"/> 報價 |
| <input type="checkbox"/> 配件 B.M. | <input type="checkbox"/> 樣辦或貨品說明書 | <input type="checkbox"/> 分判合約 |
| <input type="checkbox"/> 其他：_____ | | |

內容：

請按加工圖生產特式層後裝門窗送地盤安裝(T1-T5) (已出6隻，欠8幅)

E 版: 拆圖有誤，FD 門旁梗玻璃框需介腳

謝謝

馬上處理，完成今天出貨

請在 2020 / 04 / 24 前完成上列要求。

附：1 頁圖登，4 頁加工圖

原合約工程包

原合約工程加 / 減賬

新工程報價

原因：-

分發東莞各部門：

- | | | | |
|--|--|---|---|
| <input type="checkbox"/> 生產技術總監 <input type="checkbox"/> 連附件 | <input checked="" type="checkbox"/> 技術部 <input type="checkbox"/> 連附件 | <input type="checkbox"/> 生產部 <input type="checkbox"/> 連附件 | <input type="checkbox"/> 機械設計部 <input type="checkbox"/> 連附件 |
| <input type="checkbox"/> 採購部 <input type="checkbox"/> 連附件 | <input checked="" type="checkbox"/> 生產統籌部 <input type="checkbox"/> 連附件 | | |
| <input type="checkbox"/> 質檢部 <input type="checkbox"/> 連附件 | <input type="checkbox"/> 會計部 <input type="checkbox"/> 連附件 | <input type="checkbox"/> 報關組 <input type="checkbox"/> 連附件 | <input type="checkbox"/> 其他 <u>楊榮輝</u> <input type="checkbox"/> 連附件 |

分發香港各部門：

- | | | | |
|---|--|---|--|
| <input type="checkbox"/> 行政部 <input type="checkbox"/> 連附件 | <input type="checkbox"/> 會計部 <input type="checkbox"/> 連附件 | <input type="checkbox"/> 統籌部 <input type="checkbox"/> 連附件 | <input type="checkbox"/> 工程部地盤科文 <input type="checkbox"/> 連附件 |
| <input type="checkbox"/> 採購部 <input type="checkbox"/> 連附件 | <input type="checkbox"/> QS 部 <input type="checkbox"/> 連附件 | <input type="checkbox"/> 維修部 <input type="checkbox"/> 連附件 | <input type="checkbox"/> 其他 _____ <input type="checkbox"/> 連附件 |

傳遞編號：

HK 0641 /20

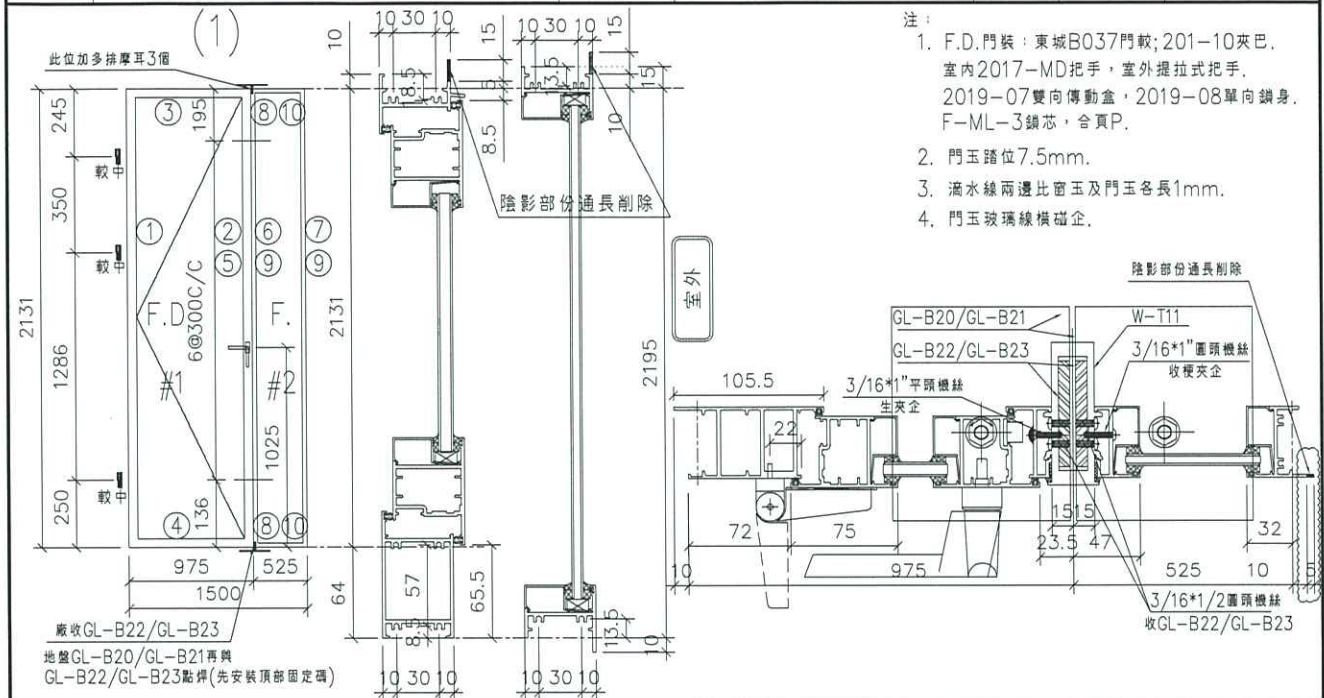
發件人簽署：

項目經理簽署：

圖則登記表
DRAWING REGISTER

工程名稱 Project Title:		接收日期 Receiving Date (適用於客戶圖則)														
觀塘裕民坊		年														
特式層50後裝窗, FD門		月														
工程編號 Project No: J-837		日														
分發予 Distributed To																
		年	20	20												
		月	4	4												
		日	15	21												
圖則編號 Drg. No.	圖則名稱 Drawing Title	No.	1	2	3	4	5	6	7	8	9	10	11	12	13	14
T1W-50A-LIV-2(2)	50特色層後裝窗	1	-	-												
837-WB41	50窗節點示意圖	2	-	A												
T1W-50A-LIV-2(3)	50特色層後裝窗	3	-	-												
837-WB42	50窗節點示意圖	4	-	A												
T3W-52H-LIV-2	特式層FD門拆圖	5	-	A												
T1W-50A-LIV-2(1)	特式層FD門拆圖	6	-	A												
W-T11	夾通加工圖	7	-	-												
837-FYA41	多點鎖放樣圖	8	-	-												
YB-LJ2	鋁角拆圖	9	-	-												
PC-FD-21	FD門多點鎖放樣	10	-	-												
837-BE01	FD門門較樣	11	-	-												
837-BE01(1)	FD門門較樣	12	-	-												
837-BE03	FD門門較樣(1)	13	-	-												
837-BE04	FD門較加力巴加工圖	14	-	-												

 美特鋁質有限公司 MIDI Aluminium Fabricator Ltd.	工程號	J837	拆圖	陳俊賢	2020.03.27
	地盤	觀塘裕民坊	復核	謝永林	2020.04.14
名稱	特式層FD門拆圖	顏色	EC-DG-S332054 (3塗)	批准	Jason



序號	料號	名稱	出筍	長度 (mm)	支/幅	加工說明	加工細則
1	X85653	FD門生邊企		2205	1		①② 頂留10 mm ①② 底留64 mm
2	X846060	FD門生夾企		2205	1		企料底部開避位 _____ mm
3	X846010	FD門生頂橫	避位	881.5	1		底橫料防水巴鋸去 _____ mm
4	X846670	FD門生底橫	避位	870.5	1		水線孔在企料——頂底
5	X848890	夾通企	直口	2220	1	W-T11	安裝扣碼
6	X846050	梗夾企	直口	2220	1		多點鎖芯型號:東城F-ML-3單向鎖身
7	X846420	邊企料	直口	2220	1		手柄型號:東城2017-MD
8	X846420	梗頂底橫	避位	484	2		限位撐型號:
9	X846550	門玉企玻線	直口	2168	2		T窗最大開度:
10	X846550	門玉橫玻線	直口	446	2		窗玉搭位數:

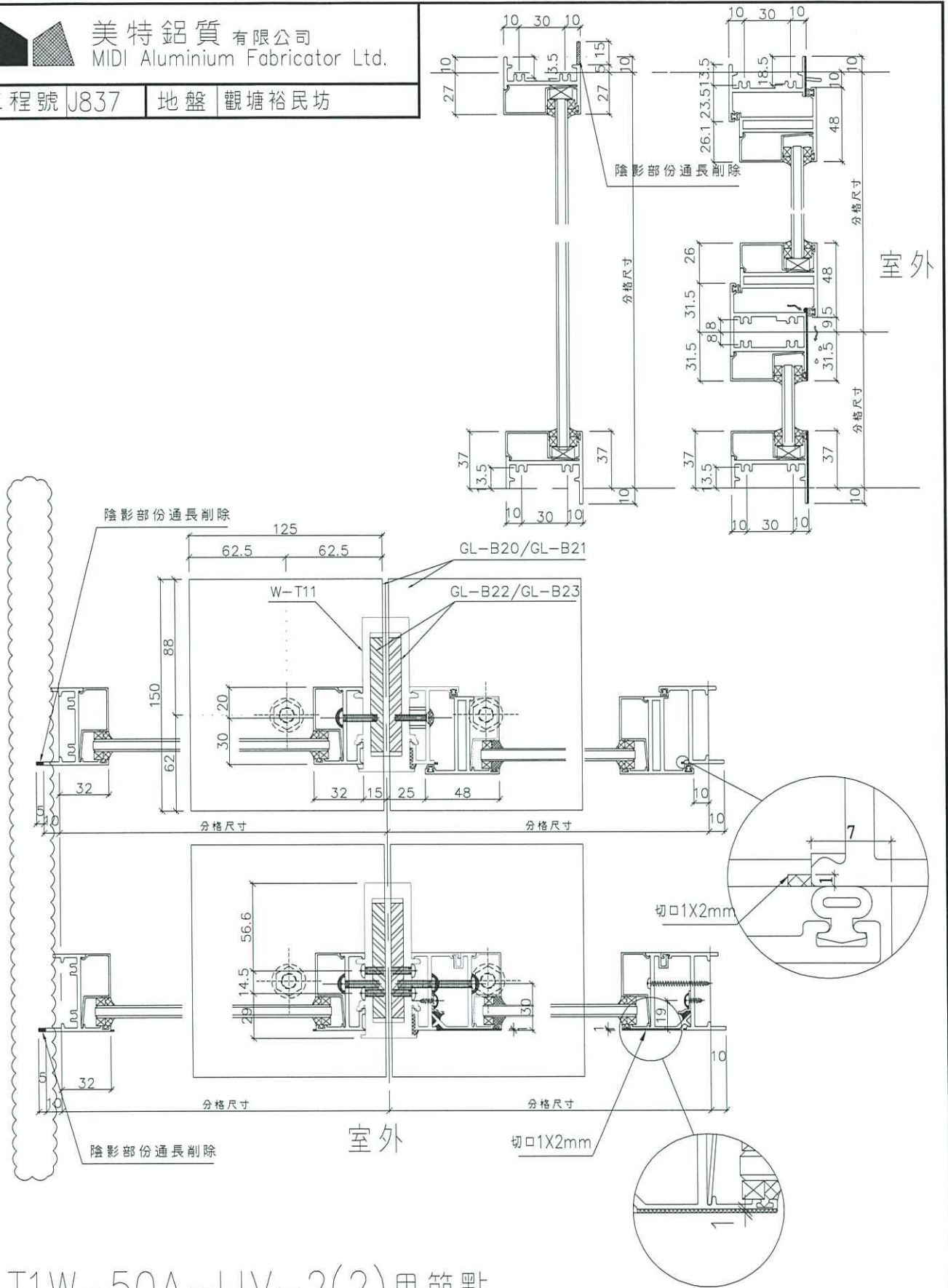
門玉用料							窗款	寬度 (mm)	高度 (mm)	支/幅	撐長
1	X846580	門玉企	兩頭45°	2121	2		門玉	879.5	2121	1	
2	X846580	門玉橫	兩頭45°	879.5	2						
3	X846550	門玉企玻線	直口	2003	2						
4	X846550	門玉橫玻線	直口	729.5	2						

大圖版次	本圖版	A
日期	2020.04.21	
窗號	數量	
T1W-50A-LIV-2(1)	(50F)	1 幅
圖號	T1W-50A-LIV-2(1)	



美特鋁質有限公司
MIDI Aluminium Fabricator Ltd.

工程號 J837 地盤 觀塘裕民坊



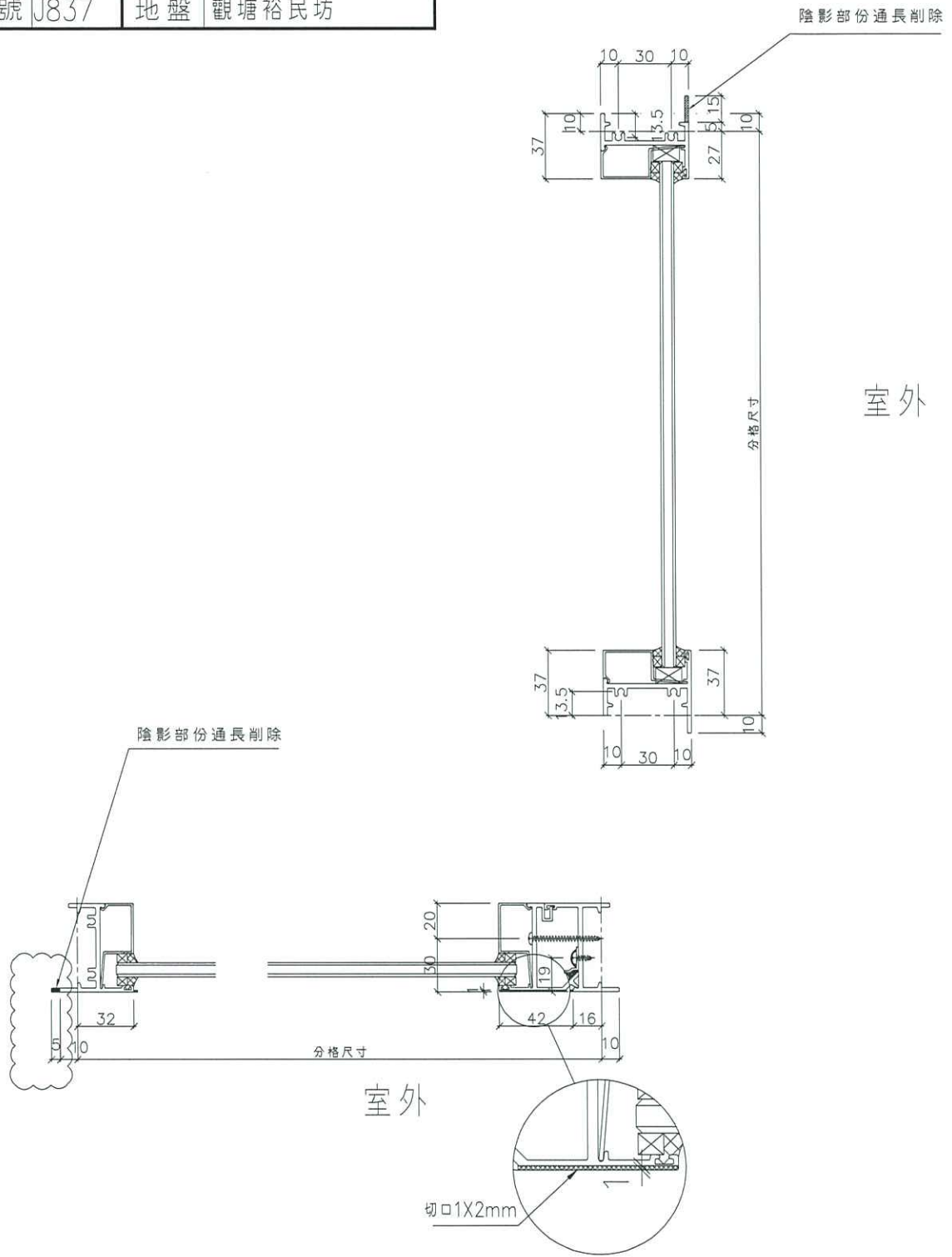
T1W-50A-LIV-2(2)用節點

名稱	50窗節點示意圖	制圖	陳俊賢	2020.03.27	修改	A	
材料	-	復核	謝永林	2020.04.14	日期	2020.04.21	
顏色	EC-DG-S332054 (3塗)	批准	Jason		圖號	837-WB41	



美特鋁質有限公司
MIDI Aluminium Fabricator Ltd.

工程號 J837 | 地盤 觀塘裕民坊



T1W-50A-LIV-2(3)用節點

名稱	50窗節點示意圖	制圖	陳俊賢	2020.03.27	修改	A		
材料	-	復核	謝永林	2020.04.03	日期	2020.04.21		
顏色	EC-DG-S332054 (3塗)	批准	Jason		圖號	837-WB42		

TW-50A-LIV-2<2>

加2圈未削制. 尺寸 10mm