

工程指示 / 要求簡箋(E.I.)

工程指示編號：EI / 1592 / 20

修改版次：B

工程編號：J - 837

工程名稱：觀塘裕民坊

工程項目：特式層 後裝門窗(T1-T5)

收件人：生統 / 永林

發件人：Eric Liu

日期：15/04/2020

要求提供 / 確認 事項：

- | | | |
|------------------------------------|-------------------------------------|-------------------------------|
| <input type="checkbox"/> 初步鋁料 B.M. | <input type="checkbox"/> 加工拆圖，然後生產 | <input type="checkbox"/> 尺寸表 |
| <input type="checkbox"/> 正式鋁料 B.M. | <input type="checkbox"/> 技術上資料 / 指示 | <input type="checkbox"/> 報價 |
| <input type="checkbox"/> 配件 B.M. | <input type="checkbox"/> 樣辦或貨品說明書 | <input type="checkbox"/> 分判合約 |
| <input type="checkbox"/> 其他：_____ | | |

內容：

請按加工圖生產特式層後裝門窗送地盤安裝(T1-T5)

B 版: 提供#4，後裝 T1W 50A-LIV-2 窗用加工圖

謝謝！

請在 2020/ 04 / 20 前完成上列要求。

附： 1 頁，1 頁圖登，5 頁加工圖

以上項目為：

- 原合約工程包 原合約工程加 / 減賬 新工程報價

原因：-

分發東莞各部門：

- () 生產技術總監 連附件 () 技術部 連附件 () 生產部 連附件 () 機械設計部 連附件
 () 採購部 連附件 () 生產統籌部 連附件
 () 質檢部 連附件 () 會計部 連附件 () 報關組 連附件 () 其他 楊榮輝 連附件

分發香港各部門：


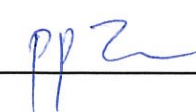
- () 行政部 連附件 () 會計部 連附件 () 統籌部 連附件 () 工程部地盤科文 連附件
 () 採購部 連附件 () QS 部 連附件 () 維修部 連附件 () 其他 _____ 連附件

傳遞編號：

HK 0581 / 20

發件人簽署：

項目經理簽署：

有為

2020.2.28

J837

特色層窗

比件

有無Lourve	Dwg No.	status	Type	Window Mark	Floor	Room	location	dwg		現場		GBP
								W	H	W	H	W
無	#1	ok按圖	Door	T1W D-6	50/F	A	BAL	950	2550	990	2560	950
有	#2	ok按圖	Win	T1W 50A-KIT	50/F	A	KIT	1150	1445	ok	ok	1150
無	#3	REVIEW	Stairdoor	T1W 50A	50/F	A	STAIR	750	2250	750	2250	750
無	#4	ok按圖，要打作	WIN+door	T1W 50A-LIV-2	50/F	A	LIV					
無	#5	ok按圖	Access	T1W LMR-01	LMR			750	1200	ok	ok	750
無	#6	REVIEW	Stairdoor	T2W 55G	55/F	G	STAIR	750	2250	890	2250	750
無	#7	DEL	Access	T2W LMR-01	LMR			DEL	DEL	DEL	DEL	/
無	#8	DEL	Win	T3W H-3	52/F	H	STORE	DEL	DEL	DEL	DEL	/
有	#9	ok按圖	Win	T3W 52D-KIT	52/F	D	KIT	1250	1445	ok	ok	1250
有	#10	ok按圖	Win	T3W 52H-KIT	52/F	H	KIT	1250	1445	ok	ok	1250
無	#11	ok按圖	Win+Door	T3W 52H-LIV-2	52/F	H	LIV	1500	2250	1470	2200	1500
無	#12	REVIEW	Stairdoor	T3W 52D	52/F	D	STAIR	750	2250	970	2600	875
無	#13	REVIEW	Stairdoor	T3W 52H	52/F	H	STAIR	750	2250	900	2170	750
有	#14	ok按圖	Win	T5W 51A MBATH-2	51/F	A	BATH	585	1395	ok	ok	585
有	#15	ok按圖	Win	T5W 51A MBATH-3	51/F	A	BATH	650	1950	ok	ok	650
有	#16	ok按圖	Win	T5W 51A-KIT	51/F	A	KIT	950	1445	ok	ok	950
無	#17	REVIEW	Stairdoor	T5W 51A	51/F	A	STAIR	750	2250	900	2230	750
無	#18	DEL	Access	T5W LMR-01	LMR			DEL	DEL	DEL	DEL	/
無	#19	跟SI	Access	T2W SA-01	55/F	G		700	1130			700
無	#20	跟SI	Access	T2W SA-02	Roof					750	1200	700
無	#21	跟現場	Access	T3W APR-01	Roof	Stair				750	1200	750

precast into insitu

有無Lourve	Dwg No.	status	Type	Window Mark	Floor	Room	location	dwg		現場		GBP
								W	H	W	H	W
無			Win	T2W 55G-BR3	55/F	G	BR	1765	1370	未打	未打	
		因13/6 WT email 確認修改，打作後再現場裝，按圖生產										
無		已安裝	Access	T2W 55F-6	55/F	Corridor	Corridor	790	1190	已安裝	已安裝	
無		ok按圖	Win	T3W 52H-BR2	52/F	H	BR	1240	1370	1250	1370	1200+40
無		ok按圖	Win	T3W 52D-Liv	52/F	D	Liv	1465	2285	1470	2280	1425+40

1/3

圖則登記表 DRAWING REGISTER

接收日期 Receiving Date (適用於客戶圖則)

工程名稱 Project Title: **觀塘裕民坊**
特式層50後裝窗, FD門

工程編號 Project No: **J-837**


年	月	日																		
年	月	日																		

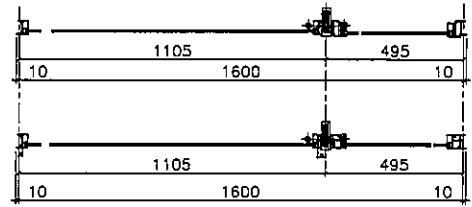
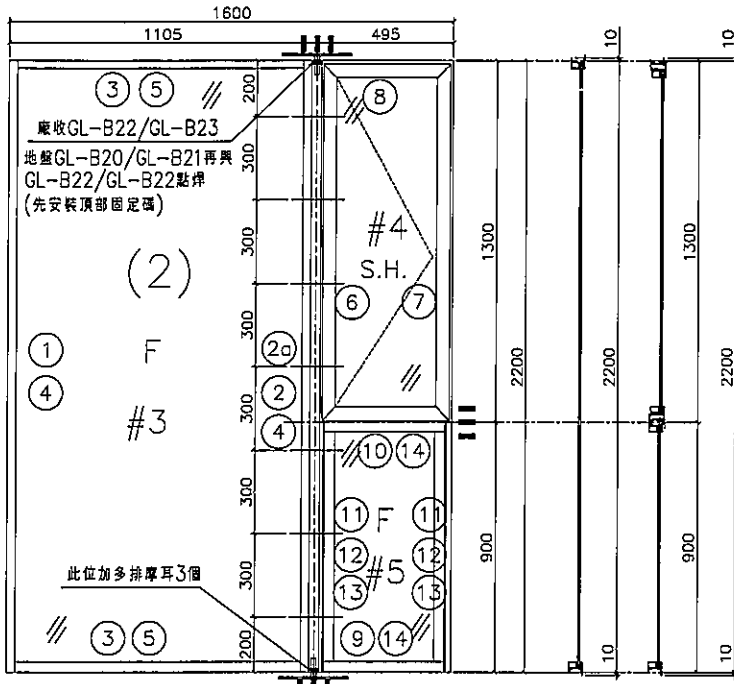
分發予 Distributed To

年	月	日																		
年	月	日	20																	
			4																	
			15																	

圖則編號 Drg. No.	圖則名稱 Drawing Title	
T1W-50A-LIV-2(2)	50特色層後裝窗	1
837-WB41	50窗節點示意圖	2
T1W-50A-LIV-2(3)	50特色層後裝窗	3
837-WB42	50窗節點示意圖	4
T3W-52H-LIV-2	特式層FD門拆圖	5
T1W-50A-LIV-2(1)	特式層FD門拆圖	6
W-T11	夾通加工圖	7
837-FYA41	多點鎖放樣圖	8
YB-LJ2	鋁角拆圖	9
PC-FD-21	FD門多點鎖放樣	10
837-BE01	FD門門較樣	11
837-BE01(1)	FD門門較樣	12
837-BE03	FD門門較樣(1)	13
837-BE04	FD門較加力巴加工圖	14

修訂編號 Revision No.														
1	-													
2	-													
3	-													
4	-													
5	-													
6	-													
7	-													
8	-													
9	-													
10	-													
11	-													
12	-													
13	-													
14	-													

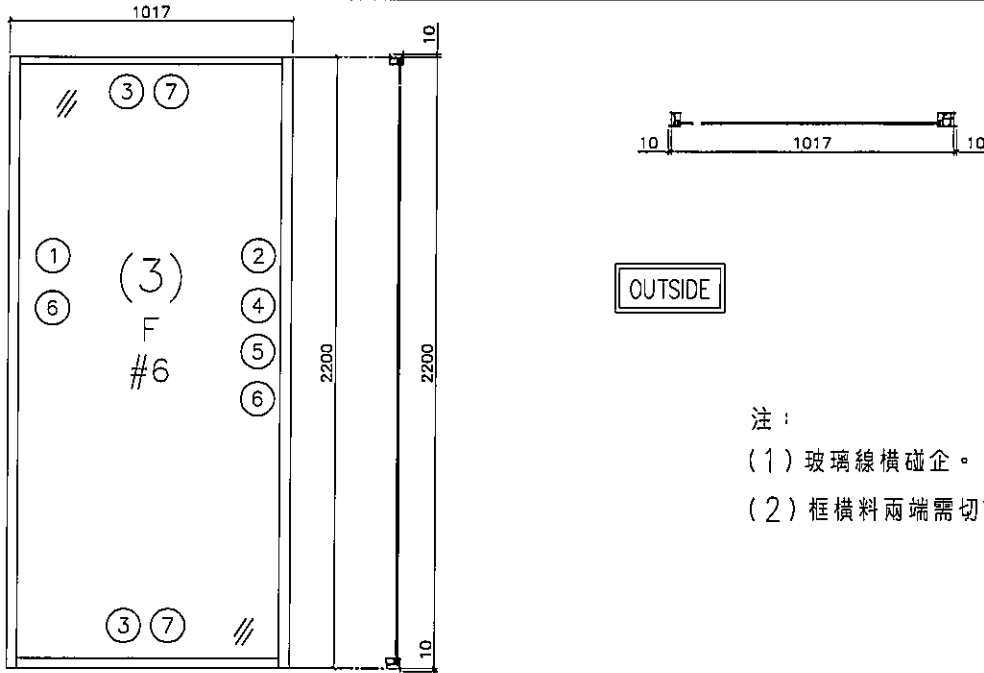
 美特鋁質有限公司 MIDI Aluminium Fabricator Ltd.	工程號	J837	拆圖	陳俊賢	2020.03.27
	地盤	觀塘裕民坊	復核	謝永林	2020.04.14
名稱	50特式層後裝窗	顏色	EC-DG-S332054 (3塗)	批准	Jason



- 注： OUTSIDE
- (1) 玻璃線橫碰企。
 - (2) 生窗底料需開長方形去水孔。
 - (3) 窗玉搭位6mm
 - (4) 滴水線比窗玉每頭長1mm。
 - (5) S.H窗採用東城多點鎖，S.H窗需裝窗拈1隻/玉。
 - (6) SH窗需裝3組扣碼。
 - (7) SH窗用東城產2021A扇撐定窗玉裝不銹鋼加力巴特制款。
 - (8) 框橫料兩端需切1X2mm切口打膠

序號	料號	名稱	出荷	長度 (mm)	支/幅	加工說明	加工細則							
							頂留	10	mm	底留	10	mm	企料底部開避位	mm
1	X846420	邊企料		2220.0	1		底橫料防水巴鋸去		mm					
2	X846050	梗夾企		2220.0	1		水線孔在企料-----	頂	底					
2a	X848890	夾通企	直口	2220.0	1	W-T11	安裝扣碼	TC903						
3	X846420	梗頂底橫	避位	1064	2		多點鎖芯型號:	東城2035B 鎖盒						
4	X846550	梗窗玻璃線企	直口	2168.0	2		手柄型號:	2017-MD						
5	X846550	梗窗玻璃線橫	直口	1026.0	2		限位撐型號:							
6	X846060	生夾企		2220.0	1		T窗最大的開度:							
7	X846370	邊企料		2220.0	1		窗玉搭位數:							
8	X846390	生頂橫	避位	462.0	1									
9	X846420	梗底橫	避位	454	1									
10	X846100	上生下梗中橫	避位	454	1									
11	X846070	反拍線企	直口	863.5	2									
12	X845451	反拍線企插膠鉅角	直口	863.5	2									
13	X846550	梗窗玻璃線企	直口	863.5	2		窗玉	寬度	高度	隻/幅	撐長			
14	X846550	梗窗玻璃線橫	直口	364.0	2		SHR	460.0	1280.5	1	14"			
							大圖版次	本圖版						
								日期						
							窗号	寬度 (W)	高度 (H)	幅數	樓層數			
							T1W-50A-LIV-2(2)	1600	2200.0	1	50F			
序號	料號	名稱	出荷	長度 (mm)	支/幅	加工說明								
1	X846540	窗玉企	45°斜口	1280.5	2									
2	X846540	窗玉橫	45°斜口	460.0	2									
3	X846550	窗玉玻璃線企	直口	1216.5	2									
4	X846550	窗玉玻璃線橫	直口	364.0	2		圖號	T1W-50A-LIV-2(2)						

 美特鋁質有限公司 MIDI Aluminium Fabricator Ltd.	工程號	J837	拆圖	陳俊賢	2020.03.27
	地盤	觀塘裕民坊	復核	謝永林	2020.04.14
名稱	50特式層後裝窗	顏色	EC-DG-S332054 (3塗)	批准	Jason



- 注：
- (1) 玻璃線橫碰企。
 - (2) 框橫料兩端需切1X2mm切口打膠。

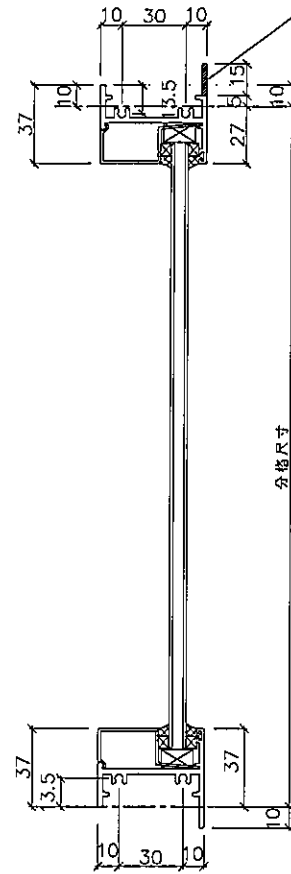
序號	料號	名稱	出荷	長度 (mm)	支/幅	加工說明	加工細則				
							頂留	底留	企料底部開避位		
1	X846420	梗邊企料		2220.0	1		10	10	mm		
2	X846370	邊企料	避位	2220	1				mm		
3	X846420	梗頂底橫	避位	991	2				mm		
4	X846070	反拍線企	直口	2168.0	1			mm			
5	X845451	反拍線企撞膠角	直口	2168.0	1		水線孔在企料-----	頂	底		
6	X846550	梗窗玻璃線企	直口	2168.0	2		安裝扣碼				
7	X846550	梗窗玻璃線橫	直口	927.0	2		多點鎖芯型號:				
							手柄型號:				
							限位撐型號:				
							T窗最大的開度:				
							窗玉搭位數:				
							窗玉	寬度	高度	隻/幅	撐長
							大圖版次	本圖版			
								日期			
							窗号	寬度 (W)	高度 (H)	幅数	樓層數
							T1W-50A-LIV-2(3)	1017	2200.0	1	50F
							圖號	T1W-50A-LIV-2(3)			



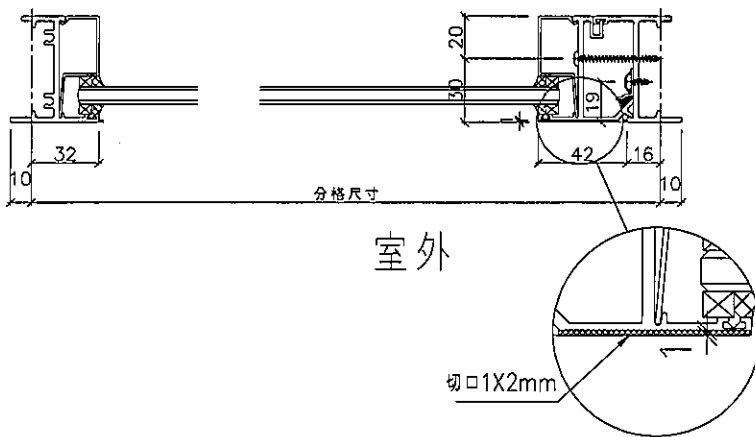
美特鋁質有限公司
MIDI Aluminium Fabricator Ltd.

工程號 J837 | 地盤 觀塘裕民坊

陰影部份通長削除



室外

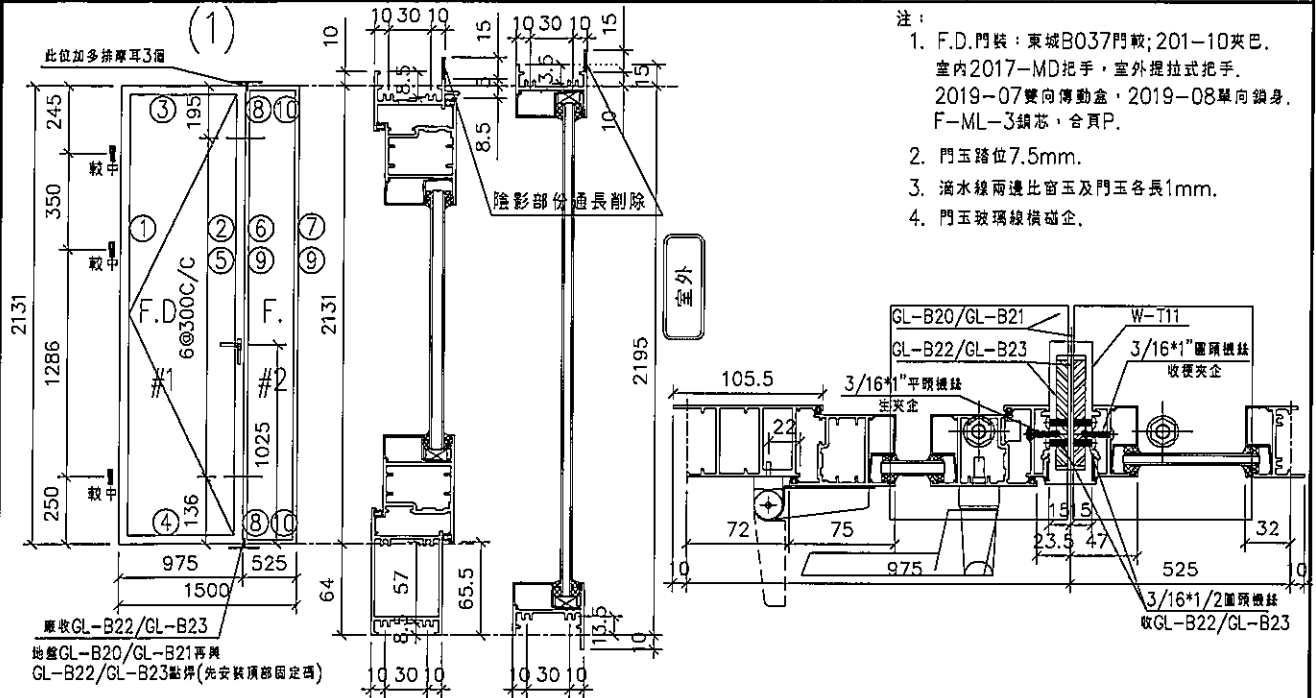


T1W-50A-LIV-2(3)用節點

名稱	50窗節點示意圖	制圖	陳俊賢	2020.03.27	修改		
材料	—	復核	謝永林	2020.04.03	日期		
顏色	EC-DG-S332054 (3塗)	批准	Jason		圖號	837-WB42	



工程號	J837	拆圖	陳俊賢	2020.03.27	
地盤	觀塘裕民坊	復核	謝永林	2020.04.14	
名稱	特式層FD門拆圖	顏色	EC-DG-S332054 (3塗)	批准	Jason



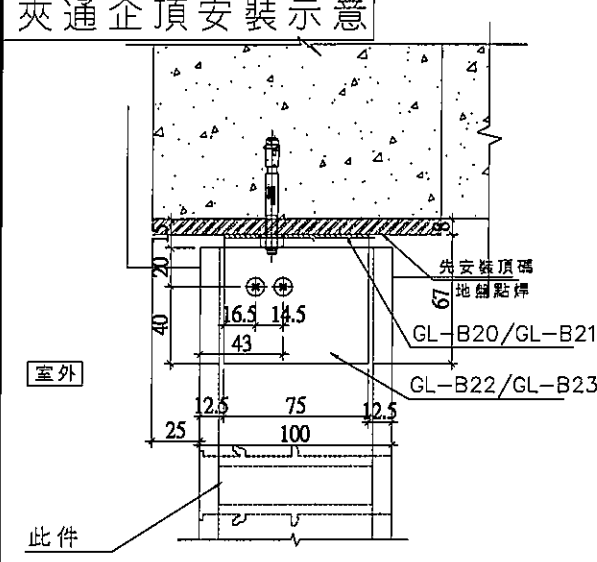
序號	料號	名稱	出筍	長度 (mm)	支幅	加工說明	加工細則
序號	料號	名稱	出筍	長度 (mm)	支幅	加工說明	①② 頂留10 mm ①② 底留64 mm 企料底部開避位 _____ mm 底橫料防水巴鋸去 _____ mm 水線孔在企料——頂底 安裝扣碼
1	X85653	FD門生邊企		2205	1		
2	X846060	FD門生夾企		2205	1		
3	X846010	FD門生頂橫	避位	881.5	1		
4	X846670	FD門生底橫	避位	870.5	1		
5	X848890	夾通企	直口	2220	1	W-T11	多點鎖芯型號: 東城F-ML-3單向鎖身
6	X846050	梗夾企	直口	2220	1		手柄型號: 東城2017-MD
7	X846420	邊企料	直口	2220	1		限位撐型號:
8	X846420	梗頂底橫	避位	484	2		T窗最大開度:
9	X846550	門玉企玻線	直口	2168	2		窗玉搭位數:
10	X846550	門玉橫玻線	直口	446	2		
							窗款 寬度 (mm) 高度 (mm) 支幅 撐長

門玉用料						
1	X846580	門玉企	兩頭45°	2121	2	
2	X846580	門玉橫	兩頭45°	879.5	2	
3	X846550	門玉企玻線	直口	2003	2	
4	X846550	門玉橫玻線	直口	729.5	2	

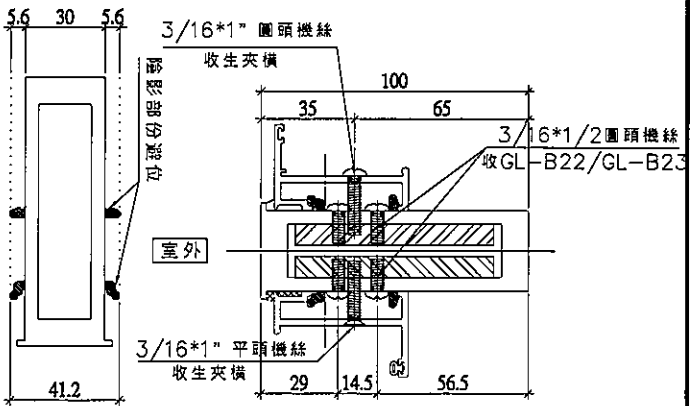
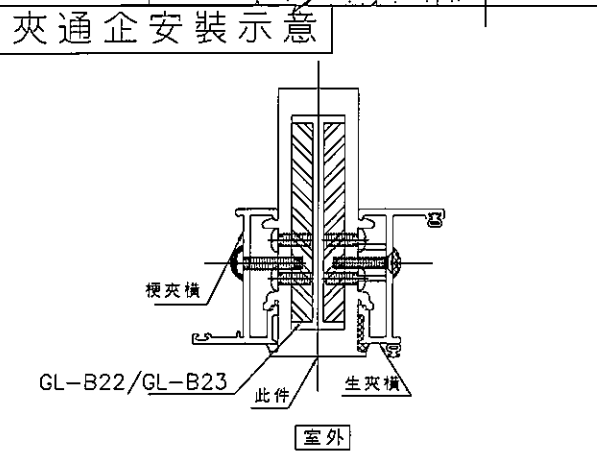
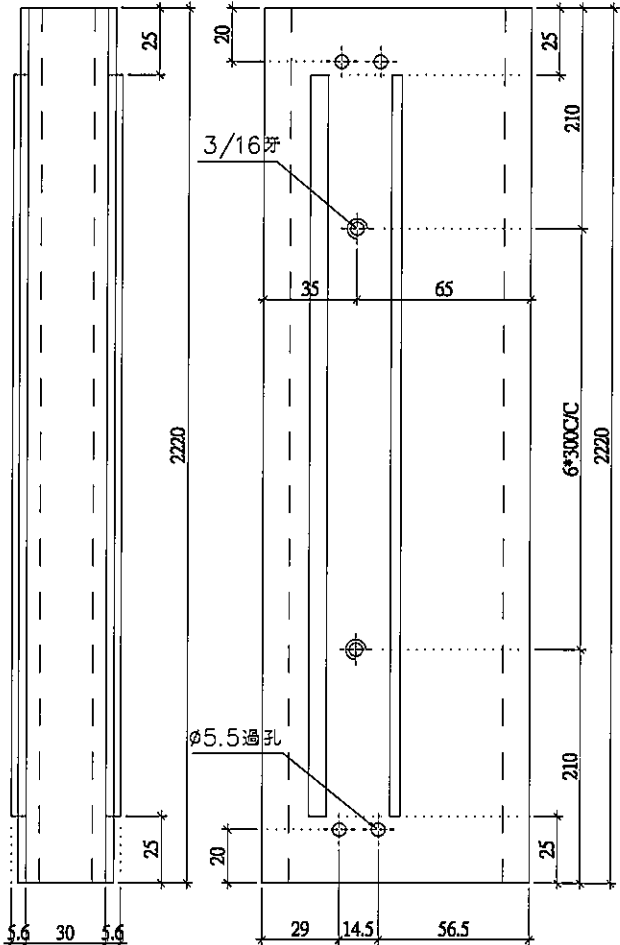
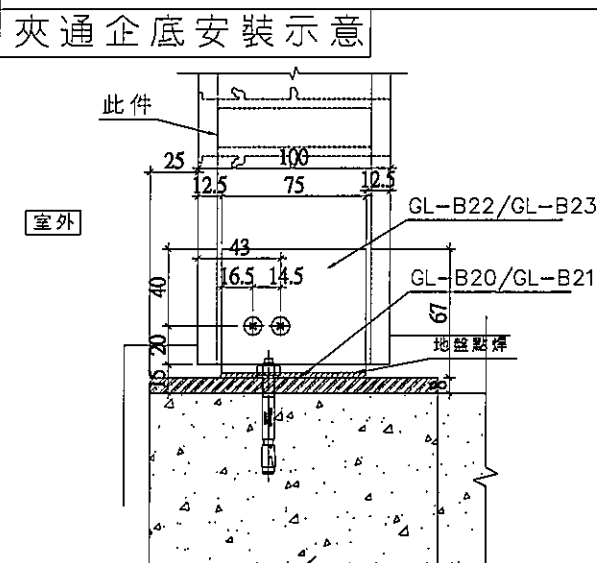
大圖版次	本圖版
日期	
窗號	數量
T1W-50A-LIV-2(1)	(50F) 1 幅
圖號	T1W-50A-LIV-2(1)

美特鋁質有限公司
MIDI Aluminium Fabricator Ltd.

類別		物料號	
制圖	陳俊賢	2020.03.27	圖號 W-T11
修改		復核 謝永林	2020.04.14
日期		批准	



數量	位置	樓層
1	T1W-50A-LIV-2(1)	50F
1	T1W-50A-LIV-2(2)	50F
1	T3W-52H-LIV-2	52F



工程號	J-837	地盤	觀塘裕民坊
名稱	夾通加工圖	採用	
材料	X848890	地盤	
顏色	EC-DG-S332054 (3塗)	工廠	

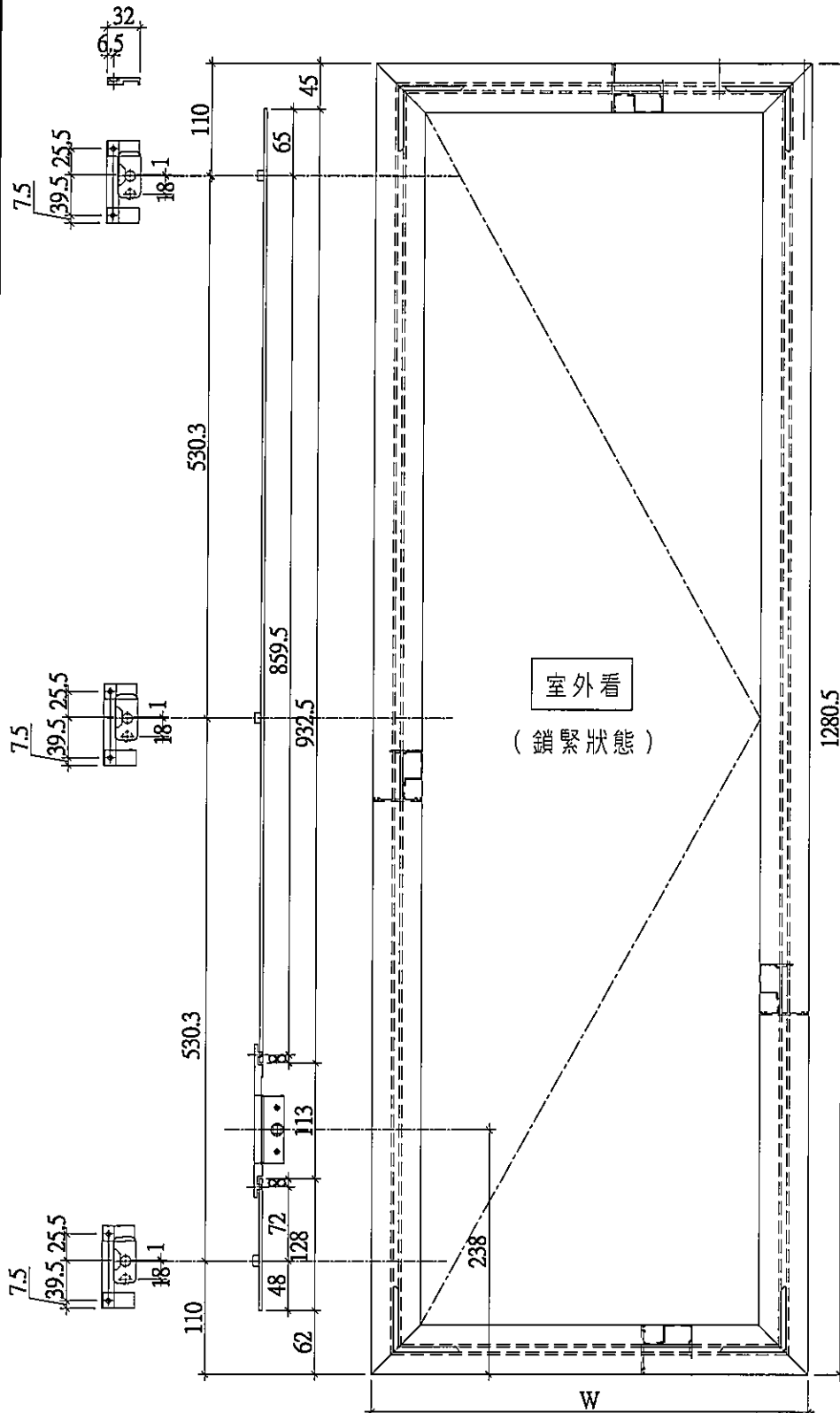
附
件



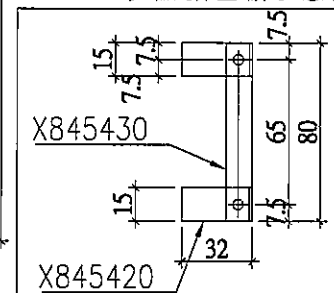
美特鋁質有限公司
MIDI Aluminium Fabricator Ltd.

W	數量	使用位置
460	1	T1W-50A-LIV-2(2)

工程號 J837 地盤 觀塘裕民坊



多點鎖壓板示意圖



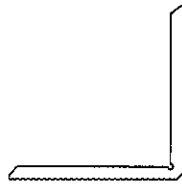
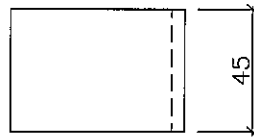
名稱	多點鎖放樣圖	制圖	陳俊賢	2020.03.27	修改	
材料	14*3鋁巴/X845420/X845430	復核	謝永林	2020.04.14	日期	
顏色	EC-DG-S332054 (3塗)	批准	Jason		圖號	837-FYA41

EG-DWG3



美特鋁質有限公司
MIDI Aluminium Fabricator Ltd.

工程號 J837 地盤 觀塘裕民坊



物料編號：YB-LJ2
數量：4

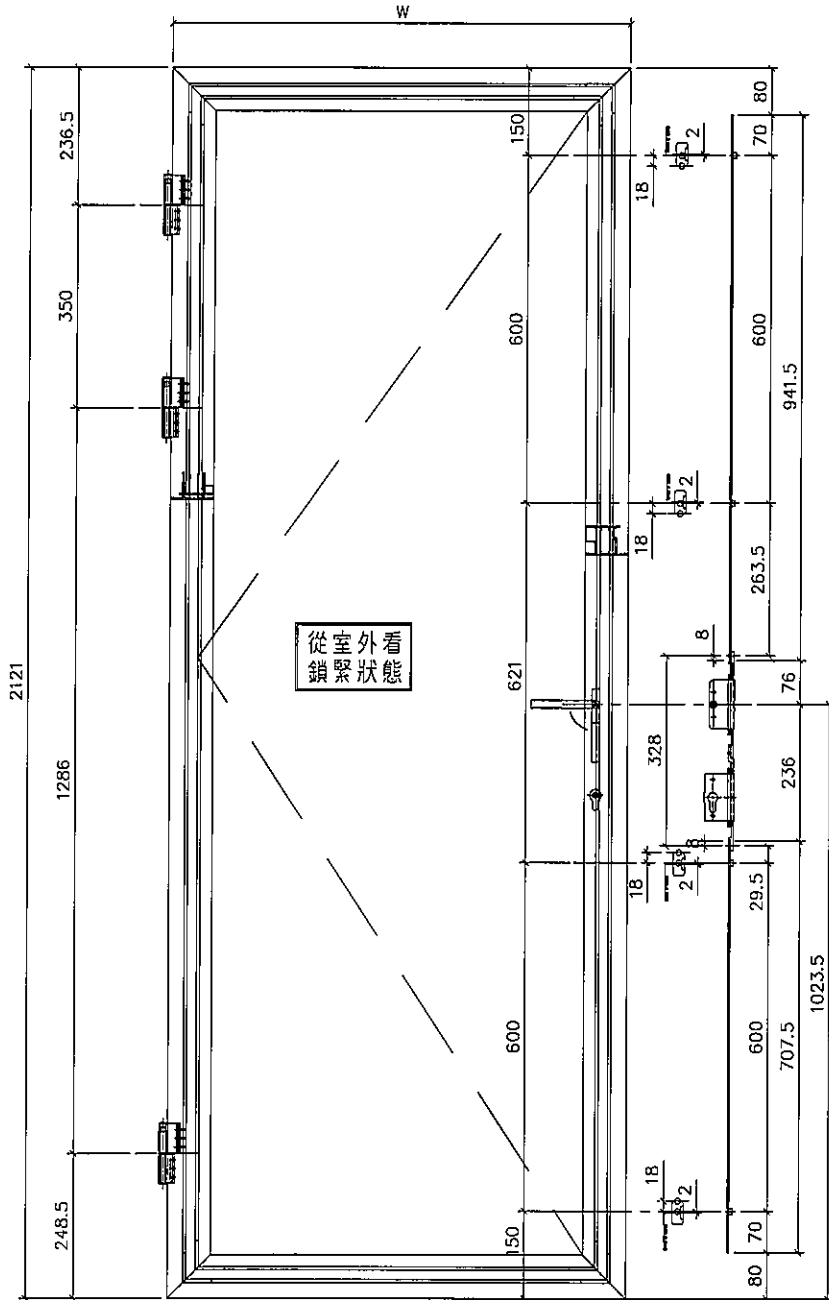
名稱	鋁角折圖	制圖	陳俊賢	2020.03.27	修改			
材料	X84236	復核	謝永林	2020.04.14	日期			
顏色	EC-DG-S332054 (3塗)	批准	Jason		圖號	YB-LJ2		



美特鋁質 有限公司
MIDI Aluminium Fabricator Ltd.

工程號 J-837 地盤 觀塘裕民坊

W	數量	位置
843	1	T3W-52H-LIV-2
879.5	1	T1W-50A-LIV-2(1)



放大2倍看

名稱	F. D門玉多點鎖放樣圖	制圖	陳俊賢	2020. 03. 27	修改		
材料	X845351	復核	謝永林	2020.04.14	日期		
顏色	EC-DG-S332054 (3塗)	批准	Jason		圖號	PC-FD-21	



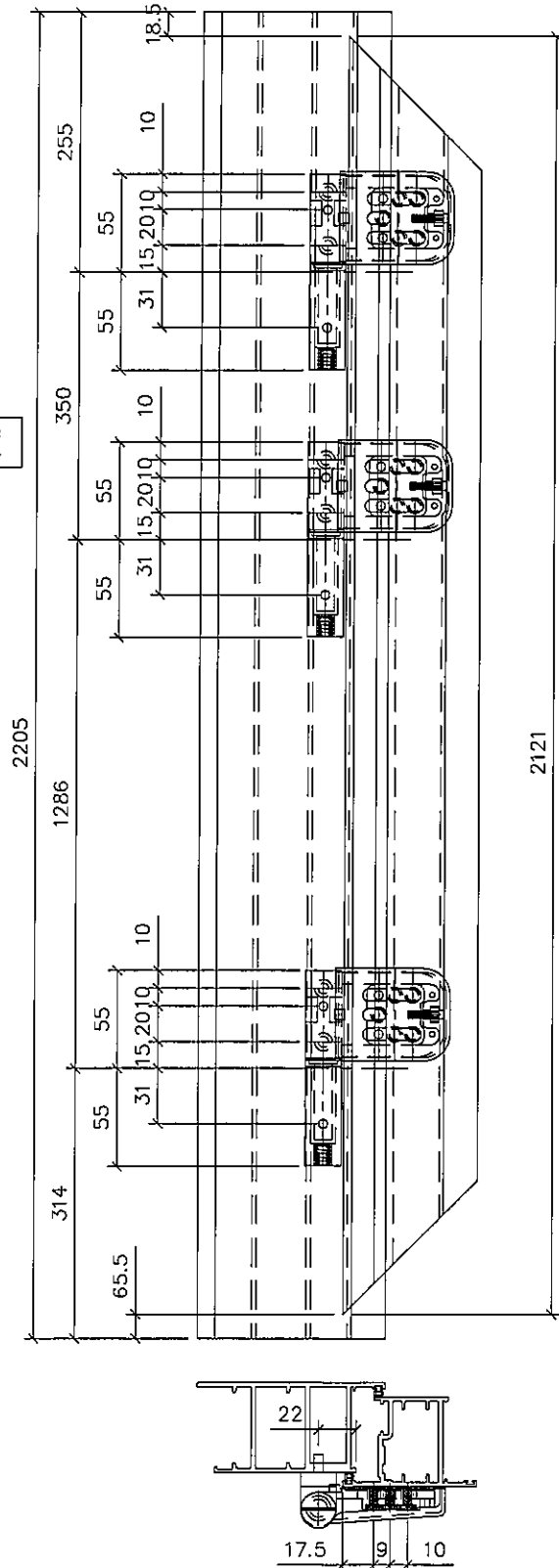
美特鋁質有限公司
MIDI Aluminium Fabricator Ltd.

位置

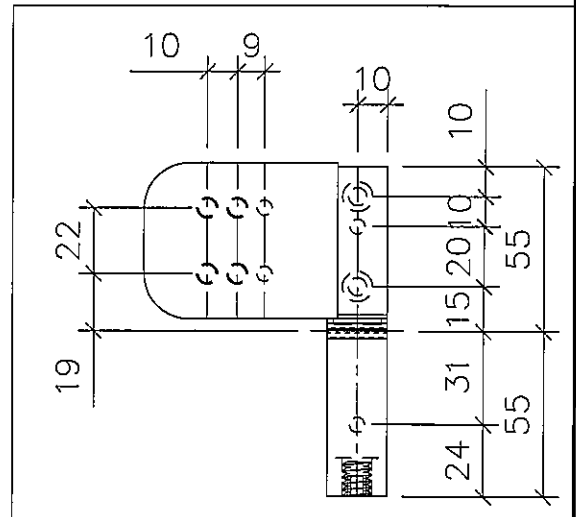
T1W-52A-LIV-2(1)

工程號 J837 地盤 觀塘裕民坊

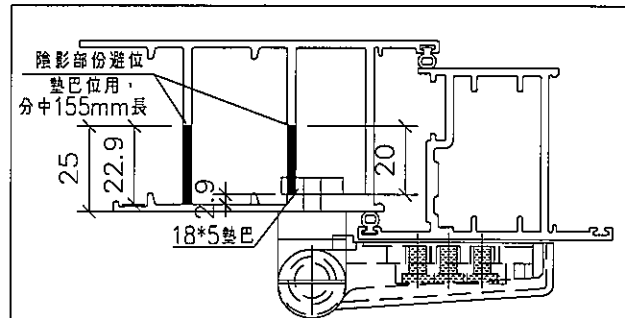
框高度



玉高度



FD門門較加力巴安裝示意圖

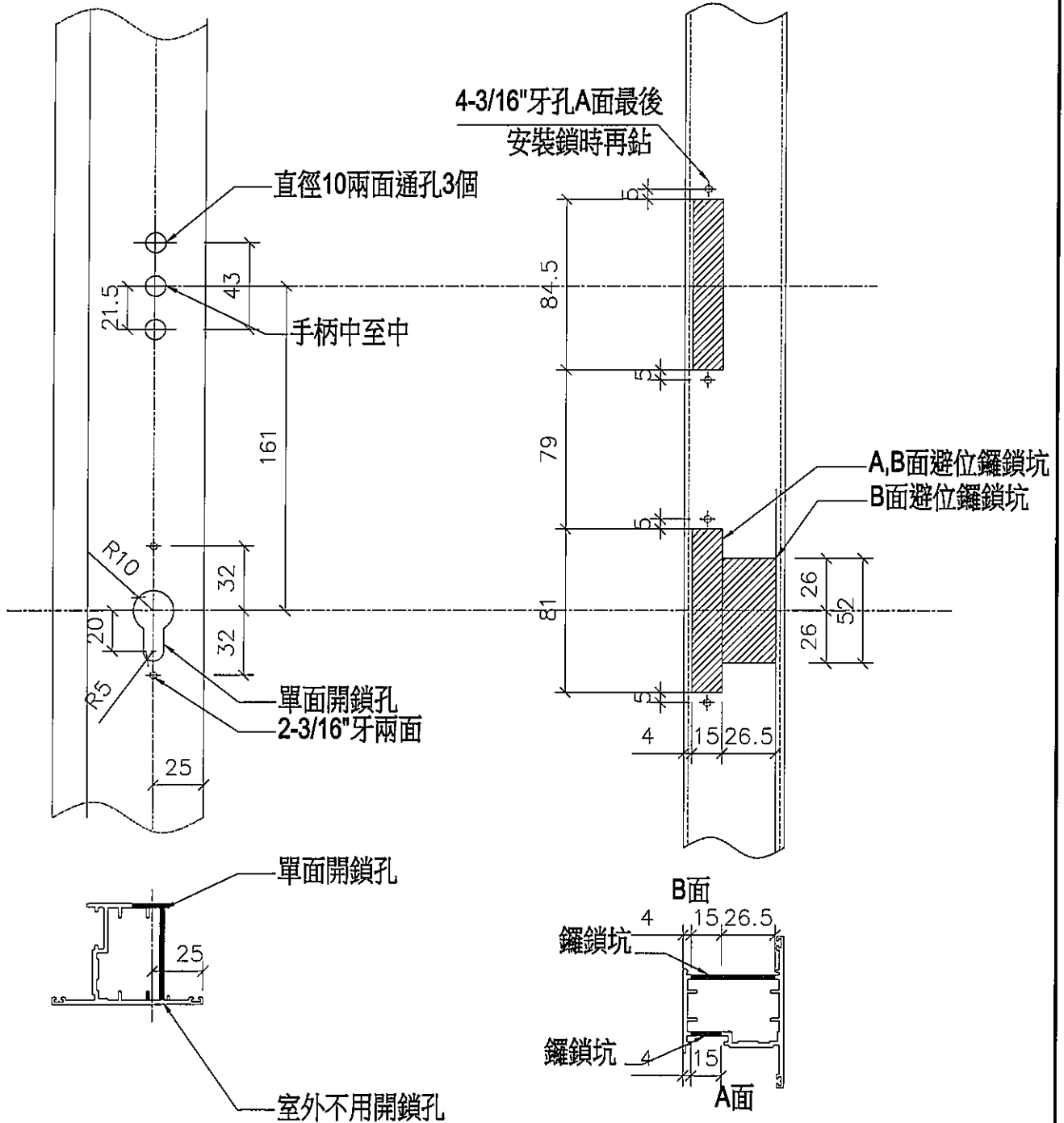


名稱	FD門門較樣	制圖	陳俊賢	2020.03.27	修改		
材料	X846580+X85653	復核	謝永林	2020.04.14	日期		
顏色	EC-DG-S332054 (3塗)	批准			圖號	837-BE01(1)	

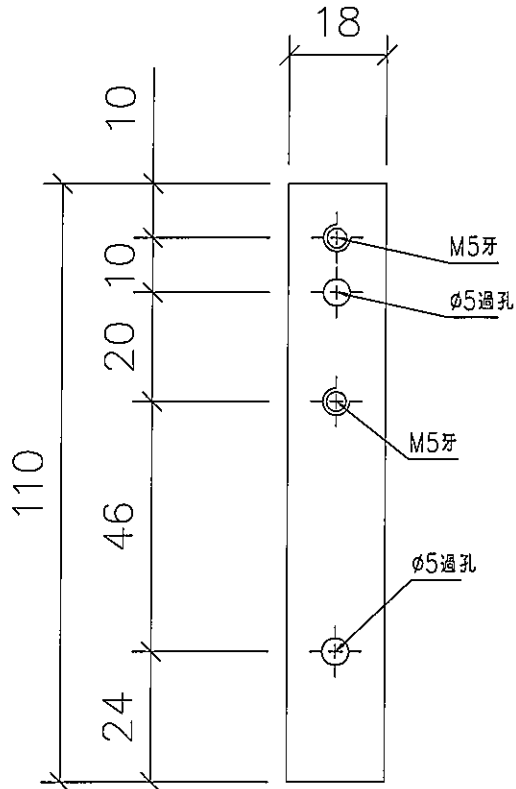


美特鋁質有限公司
MIDI Aluminium Fabricator Ltd.

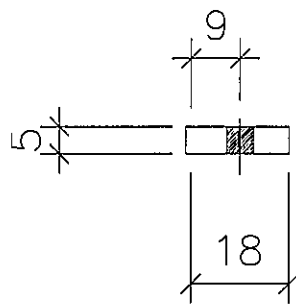
工程號 J837 地盤 觀塘裕民坊



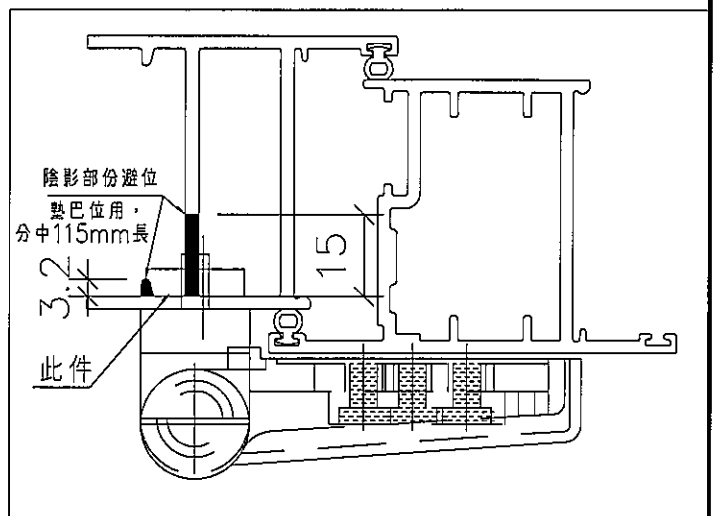
名稱	FD門門較樣(1)	制圖	陳俊賢	2020.03.27	修改		
材料	X846580	復核	謝永林	2020.04.14	日期		
顏色	EC-DG-S332054 (3塗)	批准			圖號	837-BE03	



物料編號：BE04
數量：6



FD門門較加力巴安裝示意圖



名稱	FD門門較加力巴加工圖	制圖	陳俊賢	2020.03.27	修改		
材料	18*5鋁巴	復核	謝永林	2020.04.14	日期		
顏色	MILL	批准			圖號	837-BE04	