



工程指示 / 要求簡箋(E.I.)

工程指示編號：EI / 1592 / 20

修改版次：A

工程編號：J - 837

工程名稱：觀塘裕民坊

工程項目：特式層 後裝門窗(T1-T5)

收件人：生統 / 永林

發件人：Eric Liu

日期：03/04/2020

要求提供 / 確認 事項：

- | | | |
|------------------------------------|-------------------------------------|-------------------------------|
| <input type="checkbox"/> 初步鋁料 B.M. | <input type="checkbox"/> 加工拆圖，然後生產 | <input type="checkbox"/> 尺寸表 |
| <input type="checkbox"/> 正式鋁料 B.M. | <input type="checkbox"/> 技術上資料 / 指示 | <input type="checkbox"/> 報價 |
| <input type="checkbox"/> 配件 B.M. | <input type="checkbox"/> 樣辦或貨品說明書 | <input type="checkbox"/> 分判合約 |
| <input type="checkbox"/> 其他：_____ | | |

內容：

請按加工圖生產特式層後裝門窗送地盤安裝(T1-T5)

A 版: 提供#2,#11,#19，佛沙轉後裝 T3W-52H-BR2, T3W-52D-LIV

佛沙轉後裝 T2W-55G-BR3 按 4 月 1 日會議不改新款，按原有已出貨到地盤窗做
尚欠#4，請盡快提供加工圖

謝謝！

請在 2020/4/11 前完成上列要求。

附： 1 頁，1 頁圖登，18 頁加工圖

以上項目為：

- 原合約工程包 原合約工程加 / 減賬 新工程報價

原因：-

分發東莞各部門：

- () 生產技術總監 連附件 () 技術部 連附件 永林 () 生產部 連附件 () 機械設計部 連附件
 () 採購部 連附件 () 生產統籌部 連附件 梅
 () 質檢部 連附件 () 會計部 連附件 () 報關組 連附件 () 其他 楊榮輝 連附件

分發香港各部門：

- () 行政部 連附件 () 會計部 連附件 () 統籌部 連附件 () 工程部地盤科文 連附件 如奇/有奇
 () 採購部 連附件 () QS 部 連附件 () 維修部 連附件 () 其他 _____ 連附件

傳遞編號：

HK 0522/20

發件人簽署：

Eric Liu

項目經理簽署：

PP

有為

2020.2.28

J837

特色層窗

有無Lourve	Dwg No.	status	Type	Window Mark	Floor	Room	location	dwg		現場		GBP	
								W	H	W	H	W	W
無	#1	ok按圖	Door	T1W D-6	50/F	A	BAL	950	2550	990	2560	950	950
有	#2	ok按圖	Win	T1W 50A-KIT	50/F	A	KIT	1150	1445	ok	ok	1150	1150
無	#3	REVIEW	Stairdoor	T1W 50A	50/F	A	STAIR	750	2250	750	2250	750	750
無	#4	ok按圖，要打作	WIN+door	T1W 50A-LIV-2	50/F	A	LIV						
無	#5	ok按圖	Access	T1W LMR-01	LMR			750	1200	ok	ok	750	750
無	#6	REVIEW	Stairdoor	T2W 55G	55/F	G	STAIR	750	2250	890	2250	750	750
無	#7	DEL	Access	T2W LMR-01	LMR			DEL	DEL	DEL	DEL	/	/
無	#8	DEL	Win	T3W H-3	52/F	H	STORE	DEL	DEL	DEL	DEL	/	/
有	#9	ok按圖	Win	T3W 52D-KIT	52/F	D	KIT	1250	1445	ok	ok	1250	1250
有	#10	ok按圖	Win	T3W 52H-KIT	52/F	H	KIT	1250	1445	ok	ok	1250	1250
無	#11	ok按圖	Win+Door	T3W 52H-LIV-2	52/F	H	LIV	1500	2250	1470	2200	1500	1500
無	#12	REVIEW	Stairdoor	T3W 52D	52/F	D	STAIR	750	2250	970	2600	875	875
無	#13	REVIEW	Stairdoor	T3W 52H	52/F	H	STAIR	750	2250	900	2170	750	750
有	#14	ok按圖	Win	T5W 51A MBATH-2	51/F	A	BATH	585	1395	ok	ok	585	585
有	#15	ok按圖	Win	T5W 51A MBATH-3	51/F	A	BATH	650	1950	ok	ok	650	650
有	#16	ok按圖	Win	T5W 51A-KIT	51/F	A	KIT	950	1445	ok	ok	950	950
無	#17	REVIEW	Stairdoor	T5W 51A	51/F	A	STAIR	750	2250	900	2230	750	750
無	#18	DEL	Access	T5W LMR-01	LMR			DEL	DEL	DEL	DEL	/	/
無	#19	跟SJ	Access	T2W SA-01	55/F	G		700	1130			700	700
無	#20	DEL	Access	T2W SA-02	Roof					750	1200	700	700
無	#21	跟現場	Access	T3W APR-01	Roof	Stair				750	1200	750	750

precast into insitu

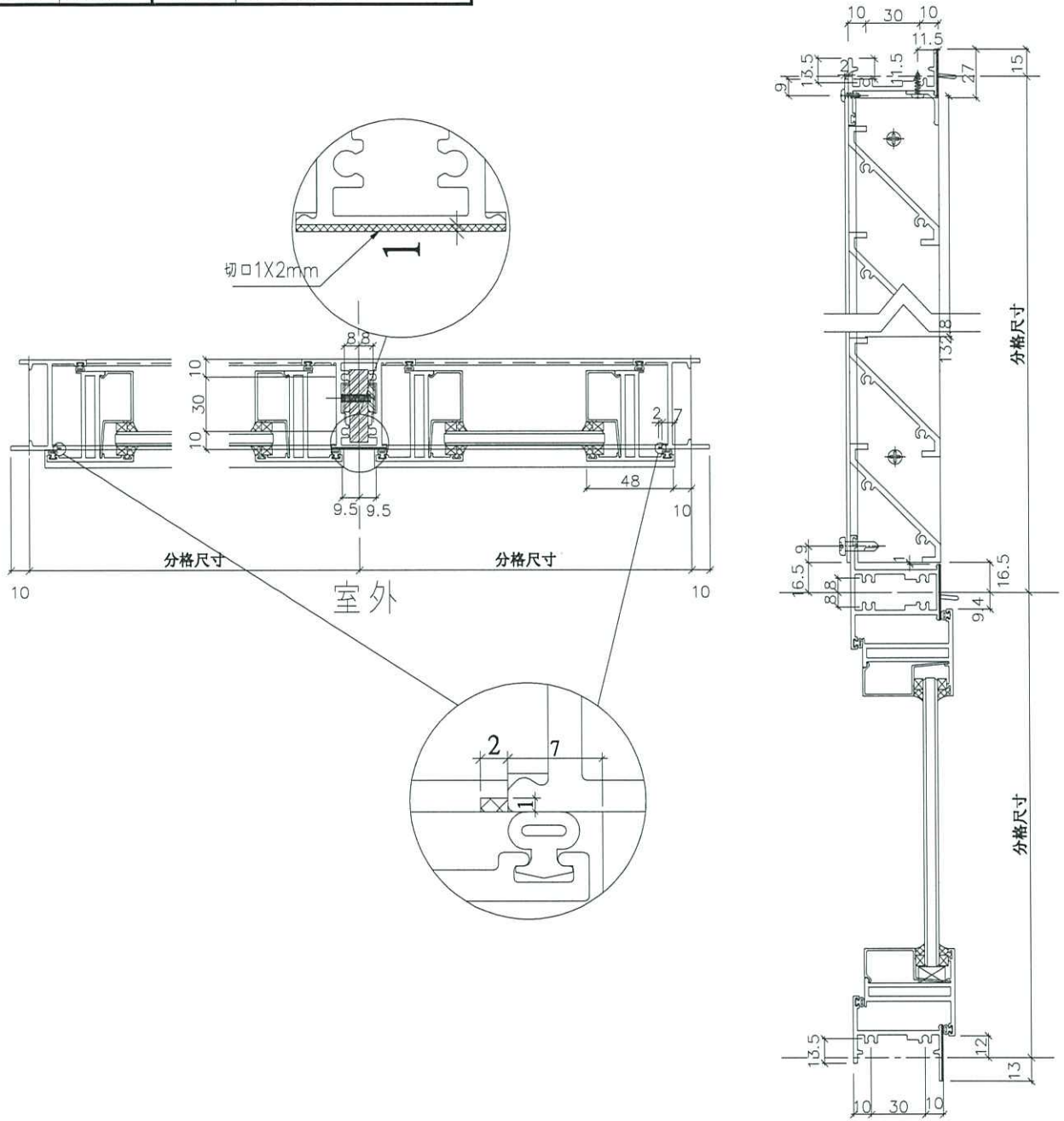
有無Lourve	Dwg No.	status	Type	Window Mark	Floor	Room	location	dwg		現場		GBP	
								W	H	W	H	W	W
無			Win	T2W 55G-BR3	55/F	G	BR	1765	1370	未打	未打		
	因13/6 WT email 確認修改， 打作後再現場裝，按圖生產												
無		已安裝	Access	T2W 55F-6	55/F	Corridor	Corridor	790	1190	已安裝	已安裝		
無		ok按圖	Win	T3W 52H-BR2	52/F	H	BR	1240	1370	1250	1370	1200+40	1200+40
無		ok按圖	Win	T3W 52D-Liv	52/F	D	Liv	1465	2285	1470	2280	1425+40	1425+40

2/3



美特鋁質有限公司
MIDI Aluminium Fabricator Ltd.

工程號 J837 | 地盤 觀塘裕民坊

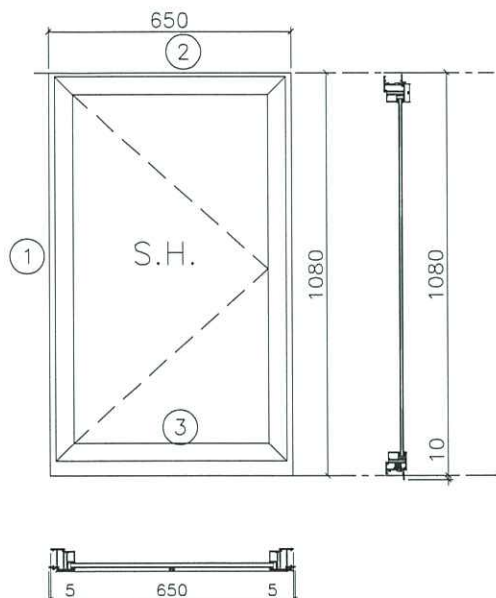


雙開生窗用節點

名稱	50窗節點示意圖	制圖	陳俊賢	2020.03.27	修改		
材料	—	復核	謝永林	2020.04.03	日期		
顏色	EC-DG-S332054 (3塗)	批准	Jason		圖號	837-WB31	

 美特鋁質有限公司 MIDI Aluminium Fabricator Ltd.	工程號	J837	拆圖	鞠章芳	2020.03.27
	地盤	觀塘裕民坊	復核	謝永林	2020.04.03
名稱	50特式層後裝窗	顏色	EC-DG-S332054 (3塗)	批准	

依據E11497新增



- 注：
- (1) 玻璃線橫碰企。
 - (2) 生窗底料需開長方形去水孔。
 - (3) 窗玉搭位6mm
 - (4) 滴水線比窗玉每頭長1mm。
 - (5) S.H窗採用東城多點鎖，S.H窗需裝窗拈1隻/玉。
 - (6) SH窗需裝3組扣碼。
 - (7) SH窗用東城產2021A扇撐定窗玉裝不銹鋼加力巴特制款。
 - (8) 框橫料兩端需切1X2mm切口打膠

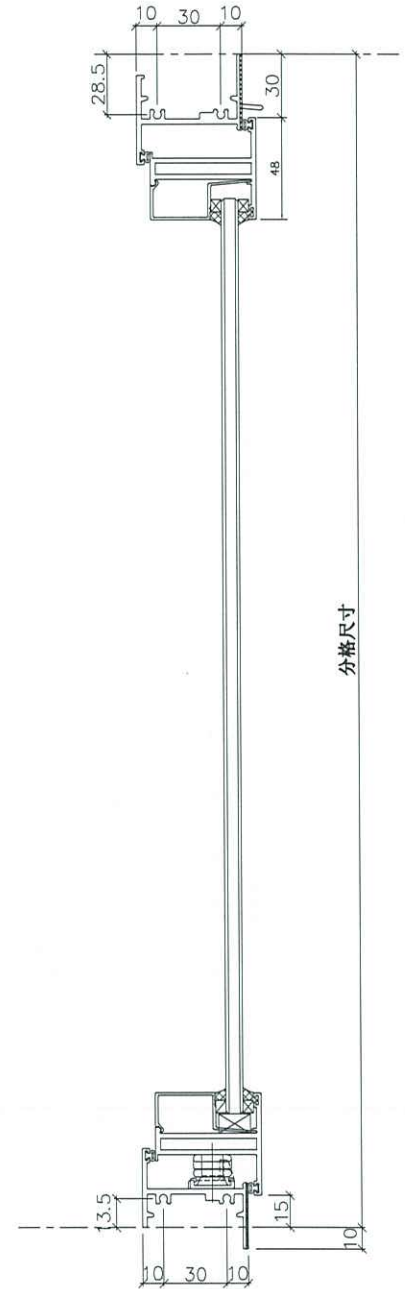
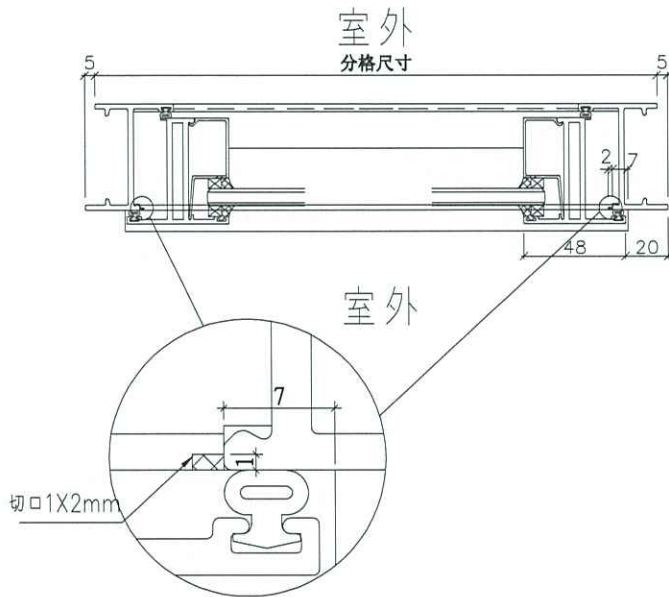
序號	料號	名稱	出苟	長度 (mm)	支/幅	加工說明
1	X846370	邊企料		1090.0	2	
2	X846010	生頂橫(獨立生窗)	避位	622	1	
3	X846400	生底橫	避位	614	1	

加工細則				
頂留	0	mm		
底留	10	mm		
企料底部開避位		mm		
底橫料防水巴鋸去		mm		
水線孔在企料-----	頂	底		
安裝扣碼	TC903			
多點鎖芯型號:	東城2035B 鎖盒			
手柄型號:	2017-MD			
限位撐型號:				
T窗最大的開度:				
窗玉搭位數:	6mm			
窗款	寬度	高度	隻/幅	撐長
SHR	620.0	1035.0	1	16"

窗玉用料

序號	料號	名稱	出苟	長度 (mm)	支/幅	加工說明
1	X846540	窗玉企	45°斜口	1035.0	2	
2	X846540	窗玉橫	45°斜口	620.0	2	
3	X846550	窗玉玻璃線企	直口	971.0	2	
4	X846550	窗玉玻璃線橫	直口	524.0	2	

大圖版次	本圖版	日期	窗号	寬度 (W)	高度 (H)	幅数	樓層數
			T2W-SA-01	650	1080.0	1	55F
圖號	T2W-SA-01						

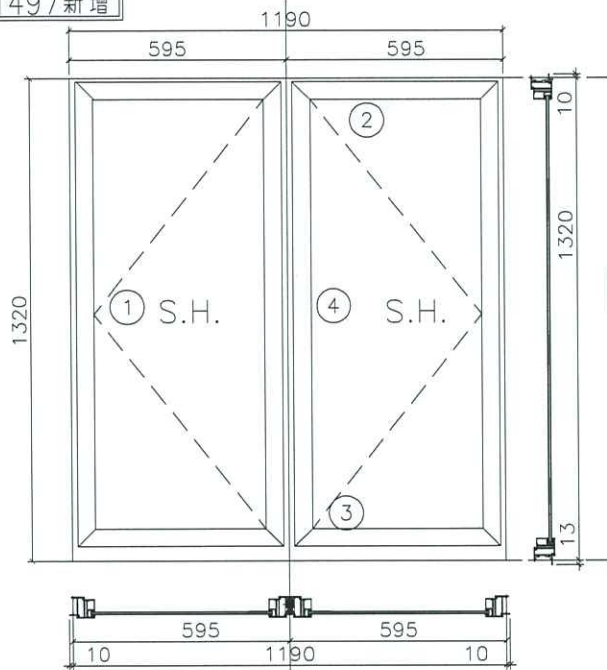


獨立生窗用節點

名稱	50窗節點示意圖	制圖	陳俊賢	2020.03.27	修改		
材料	—	復核	謝永林	2020.04.03	日期		
顏色	EC-DG-S332054 (3塗)	批准			圖號	837-WB32	

 美特鋁質有限公司 MIDI Aluminium Fabricator Ltd.	工程號	J837	拆圖	陳俊賢	2020.03.27
	地盤	觀塘裕民坊	復核	謝永林	2020.04.03
名稱	50特式層後裝窗	顏色	EC-DG-S332054 (3塗)	批准	Jason

依據E11497新增



注：

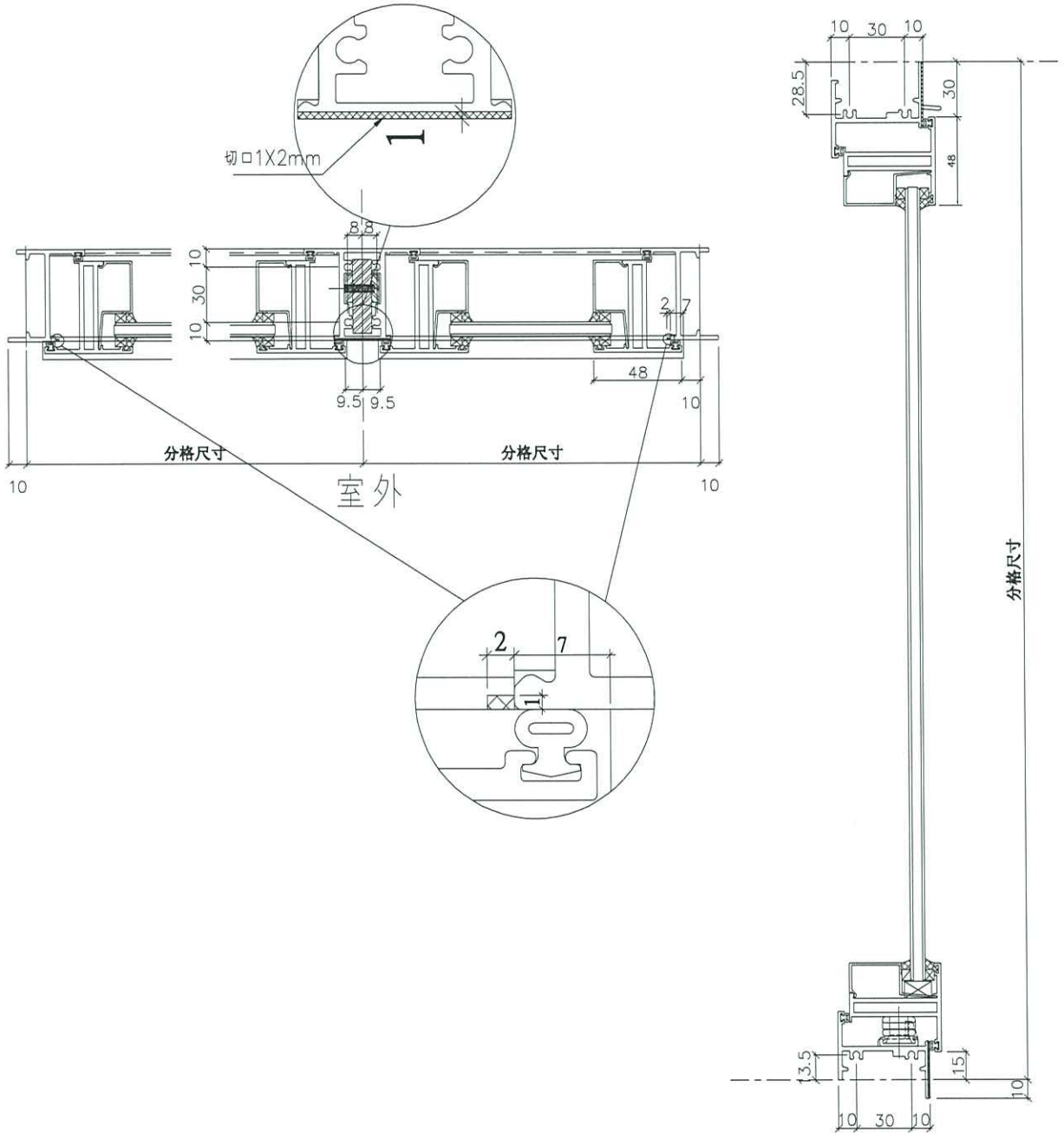
- (1) 玻璃線橫碰企。
- (2) 生窗底料需開長方形去水孔。
- (3) 窗玉搭位6mm
- (4) 滴水線比窗玉每頭長1mm。
- (5) S.H窗採用東城多點鎖，S.H窗需裝窗拈1隻/玉。
- (6) SH窗需裝3組扣碼。
- (7) SH窗用東城產2021A扇撐定窗玉裝不銹鋼加力巴特制款。
- (8) 框橫料兩端需切1X2mm切口打膠
- (9) 中企加鐵巴加固！

序號	料號	名稱	出荷	長度 (mm)	支/幅	加工說明	加工細則				
1	X846370	邊企料		1343.0	2		頂留	10	mm		
2	X846390	生頂橫	避位	1172	1		底留	13	mm		
3	X846400	生底橫	避位	1164	1		企料底部開避位	mm			
4	X846090	企工	避位	1292.0	1	W-T01-11	底橫料防水巴鋸去	mm			
							水線孔在企料-----	頂	底		
							安裝扣碼	TC903			
							多點鎖芯型號:	東城2035B 鎖盒			
							手柄型號:	2017-MD			
							限位撐型號:				
							T窗最大的開度:				
							窗玉搭位數:	6mm			
							窗款	寬度	高度	隻/幅	撐長
							SHL	575.5	1298.0	1	14"
							SHR	575.5	1298.0	1	14"
							大圖版次		本圖版		
								日期			
							窗号	寬度 (W)	高度 (H)	幅数	樓層數
							T3W-52H-BR2	1190	1320.0	1	52F
							窗玉用料				
序號	料號	名稱	出荷	長度 (mm)	支/幅	加工說明					
1	X846540	窗玉企	45°斜口	1298.0	4						
2	X846540	窗玉橫	45°斜口	575.5	4						
3	X846550	窗玉玻璃線企	直口	1234.0	4						
4	X846550	窗玉玻璃線橫	直口	479.5	4						
							圖號	T3W-52H-BR2			



美特鋁質有限公司
MIDI Aluminium Fabricator Ltd.

工程號 J837 | 地盤 觀塘裕民坊

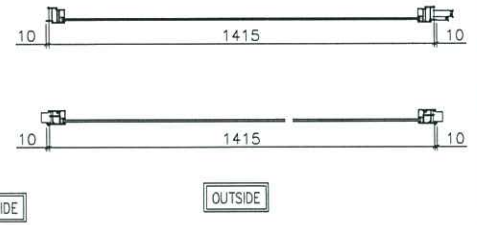
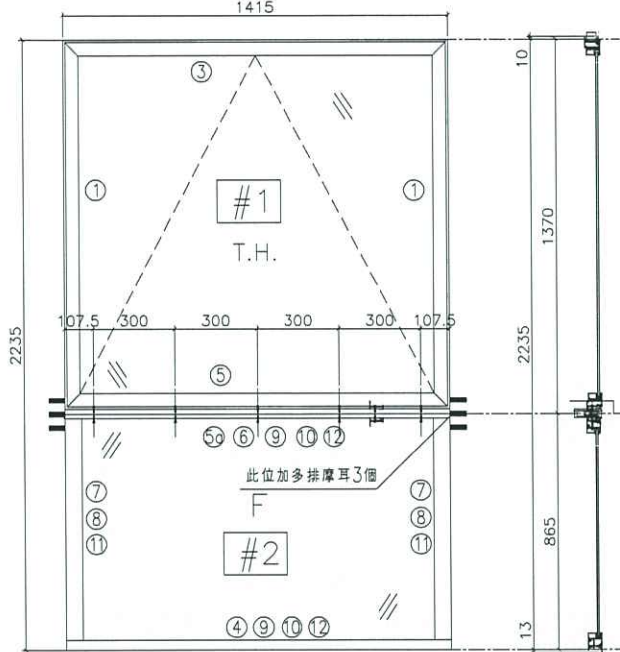


雙開生窗用節點

名稱	50窗節點示意圖	制圖	陳俊賢	2020.03.27	修改		
材料	—	復核	謝永林	2020.04.03	日期		
顏色	EC-DG-S332054 (3塗)	批准	Jason		圖號	837-WB33	

 美特鋁質有限公司 MIDI Aluminium Fabricator Ltd.	工程號	J837	拆圖	陳俊賢	2020.03.27
	地盤	觀塘裕民坊	復核	謝永林	2020.04.03
名稱	50後裝窗特式層	顏色	EC-DG-S332054 (3塗)	批准	

依據E11497新增



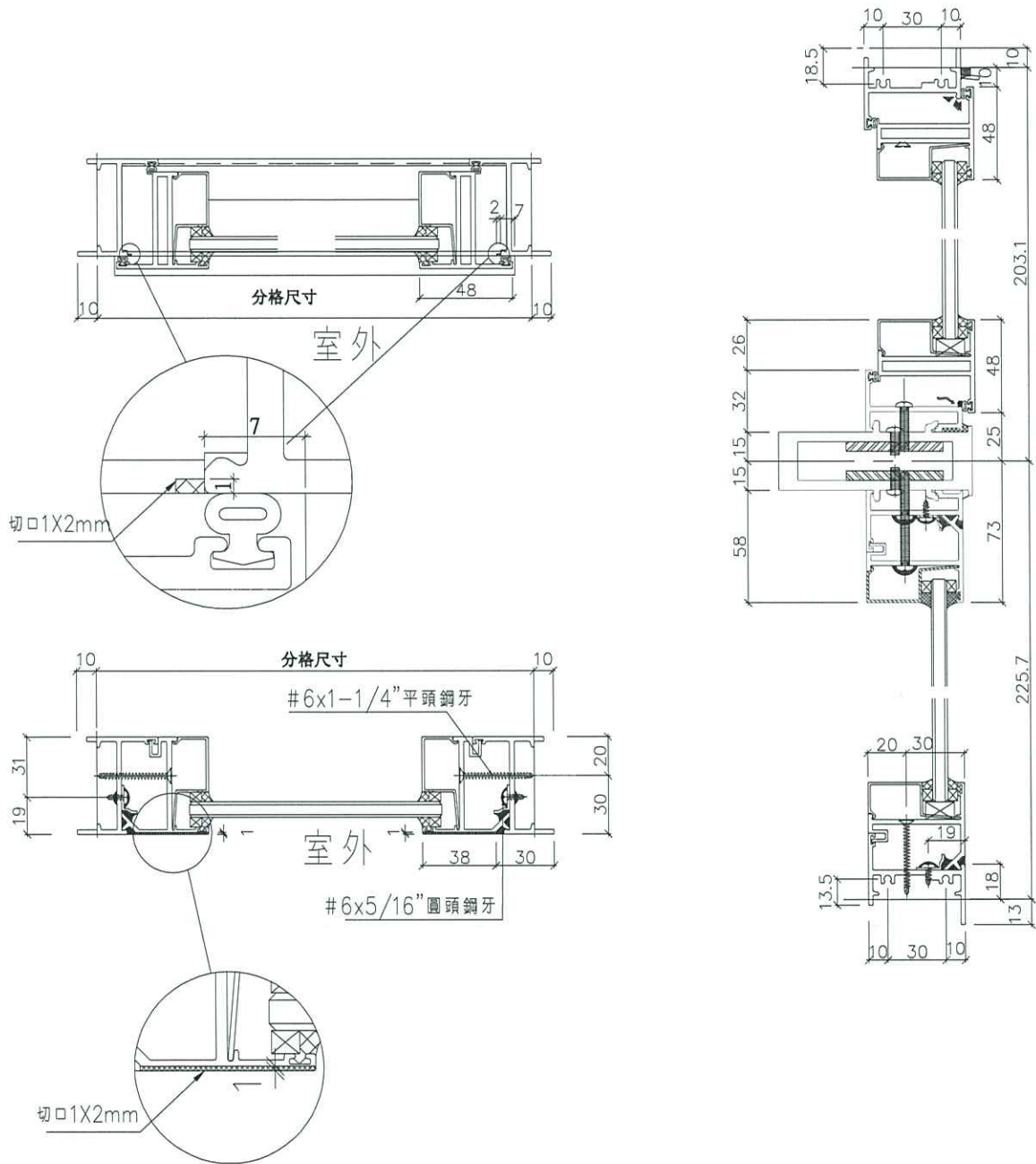
- 注：
- (1) 玻璃線橫碰企。
 - (2) 生窗底料需開長方形去水孔。
 - (3) 窗玉搭位6mm
 - (4) 滴水線比窗玉每頭長1mm。
 - (5) 框橫料兩端需切1X2mm切口打膠
 - (6) 反拍線橫碰企。
 - (7) 生夾橫位置出苟組裝窗框。
 - (8) T窗限開300。

序號	料號	名稱	出苟	長度 (mm)	支/幅	加工說明	加工細則				
							頂留	10	mm	底留	13
1	X846370	邊企料		1365.0	2		企料底部開避位			mm	
2	X846370	邊企料		863.0	2		底橫料防水巴鋸去			mm	
3	X846390	生頂橫	避位	1397	1		水線孔在企料-----	頂	底		
4	X846400	生底橫	避位	1389	1		安裝扣碼	TC903			
5	X846060	上生夾橫	出苟	1399	1		多點鎖芯型號:	東城2035B 鎖盒			
5a	X846060	下生夾橫	出苟	1399.0	1		手柄型號:	2017-MD			
6	X848890	橫夾通	避位	1435.0	1	W-T10	限位撐型號:				
7	X846070	反拍線企	直口	816.0	2		T窗最大的開度:				
8	X845451	反拍線企橫膠鋁角	直口	816.0	2		窗玉搭位數:				
9	X846070	反拍線橫	直口	1331.0	2						
10	X845451	反拍線橫橫膠鋁角	直口	1331.0	2						
11	X846550	梗窗玻璃線企	直口	764	2						
12	X846550	梗窗玻璃線橫	直口	1299.0	2						
							窗玉	寬度	高度	隻/幅	撐長
							T.H	1395.0	1335.0	1	28"
							大圖版次	本圖版			
								日期			
							窗号	寬度 (W)	高度 (H)	幅数	樓層數
							T3W-52D-LIV	1415	2235.0	1	52F
序號	料號	名稱	出苟	長度 (mm)	支/幅	加工說明					
1	X846540	窗玉企	45°斜口	1335.0	2						
2	X846540	窗玉橫	45°斜口	1395.0	2						
3	X846550	窗玉玻璃線企	直口	1271.0	2						
4	X846550	窗玉玻璃線橫	直口	1299.0	2						
							圖號	T3W-52D-LIV			



美特鋁質有限公司
MIDI Aluminium Fabricator Ltd.

工程號 J837 | 地盤 觀塘裕民坊



上 下 窗 用 節 點

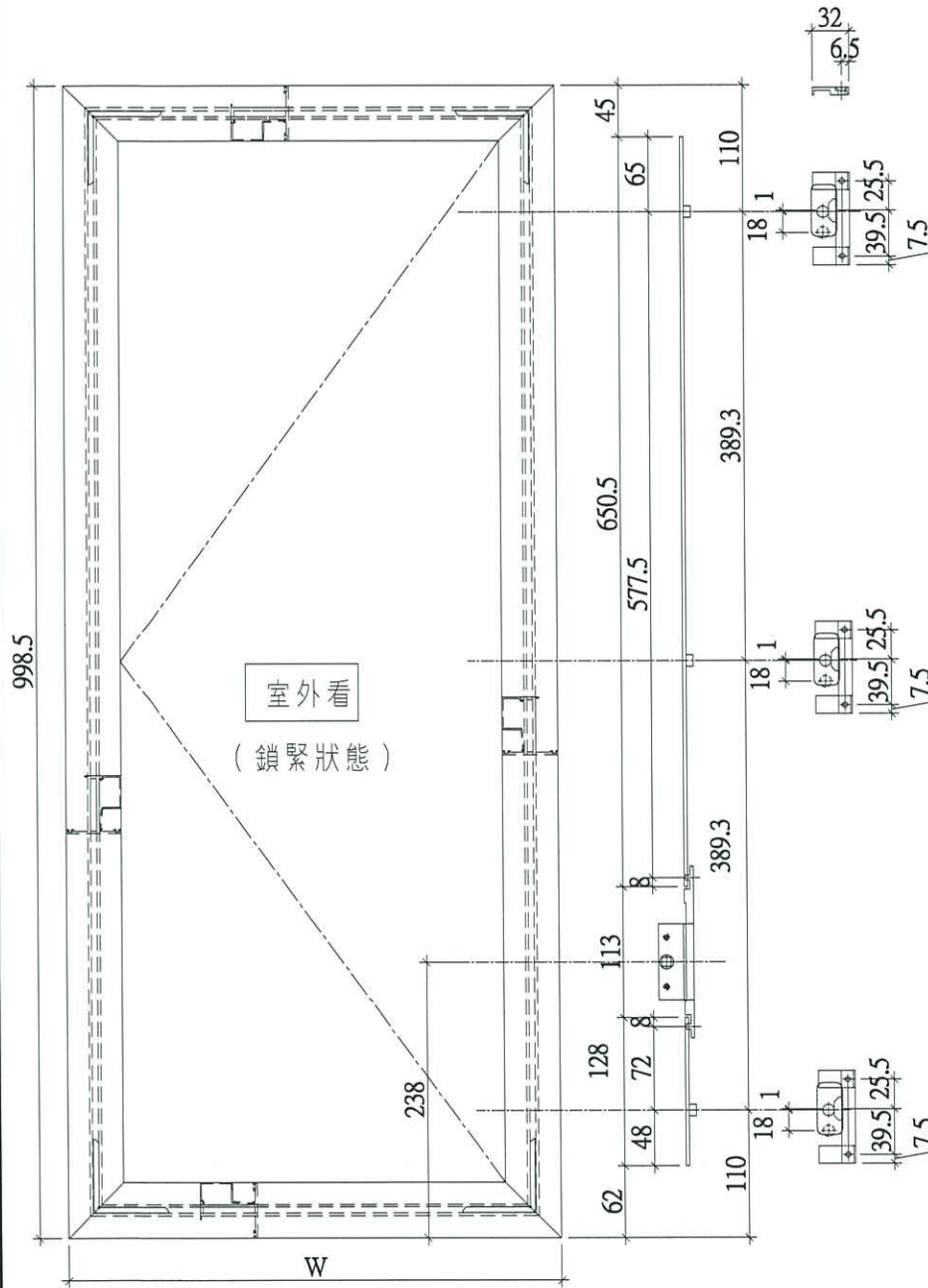
名稱	50窗節點示意圖	制圖	陳俊賢	2020.03.27	修改		
材料	—	復核	謝永林	2020.04.03	日期		
顏色	EC-DG-S332054 (3塗)	批准	Jason		圖號	837-WB34	



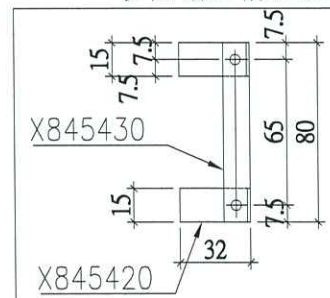
美特鋁質有限公司
MIDI Aluminium Fabricator Ltd.

工程號 J837 | 地盤 觀塘裕民坊

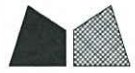
W	數量	使用位置
530.5	1	T1W-50A-KIT



多點鎖壓板示意圖



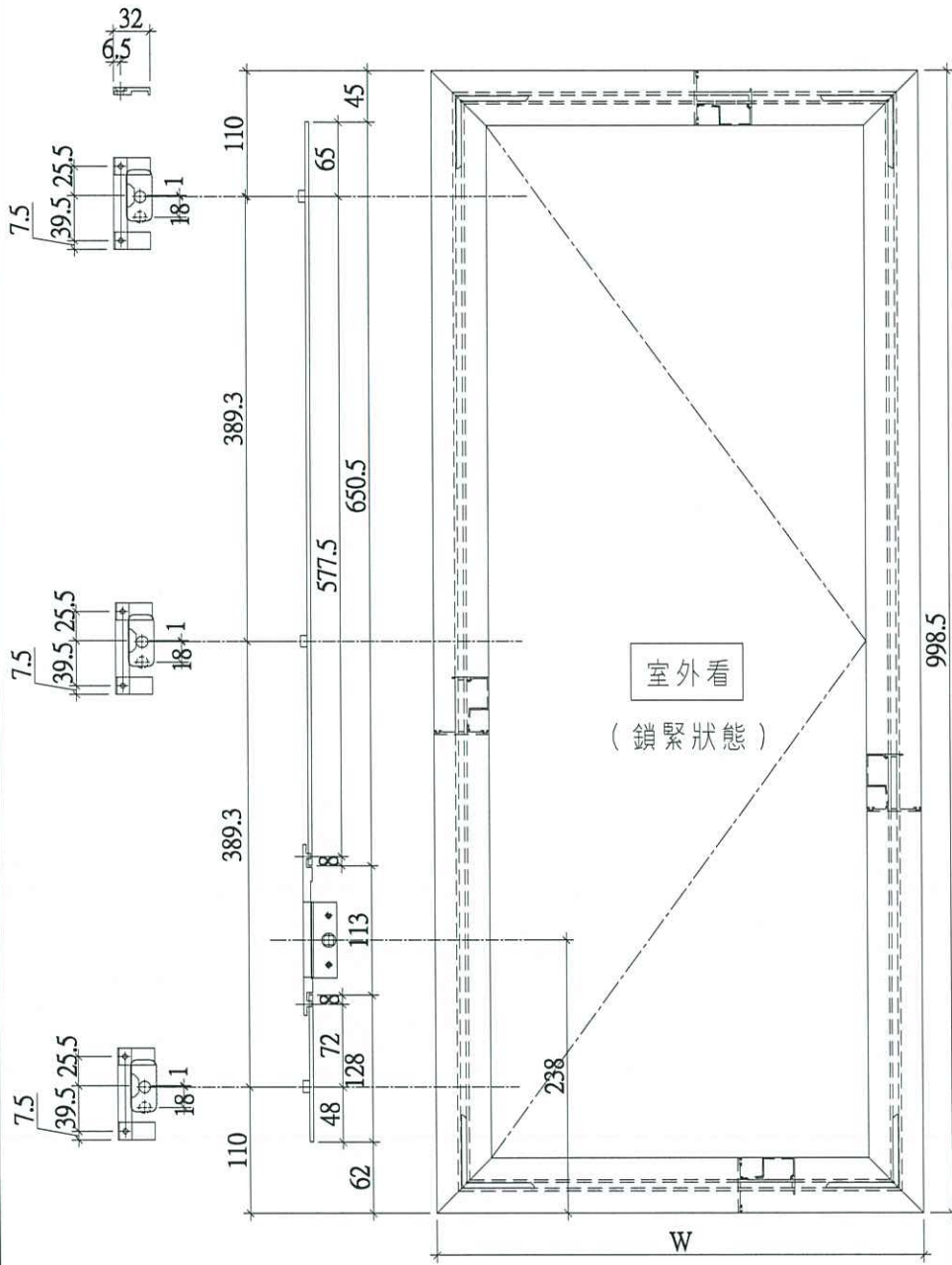
名稱	多點鎖放樣圖	制圖	陳俊賢	2020.03.27	修改		
材料	14*3鋁巴/X845420/X845430	復核	謝永林	2020.04.03	日期		
顏色	EC-DG-S332054 (3塗)	批准	Jason		圖號	837-FYA30	



美特鋁質有限公司
MIDI Aluminium Fabricator Ltd.

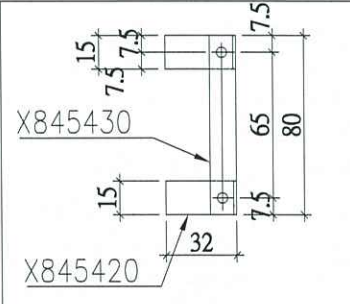
W	數量	使用位置
530.5	1	T1W-50A-KIT

工程號 J837 | 地盤 觀塘裕民坊



室外看
(鎖緊狀態)

多點鎖壓板示意圖



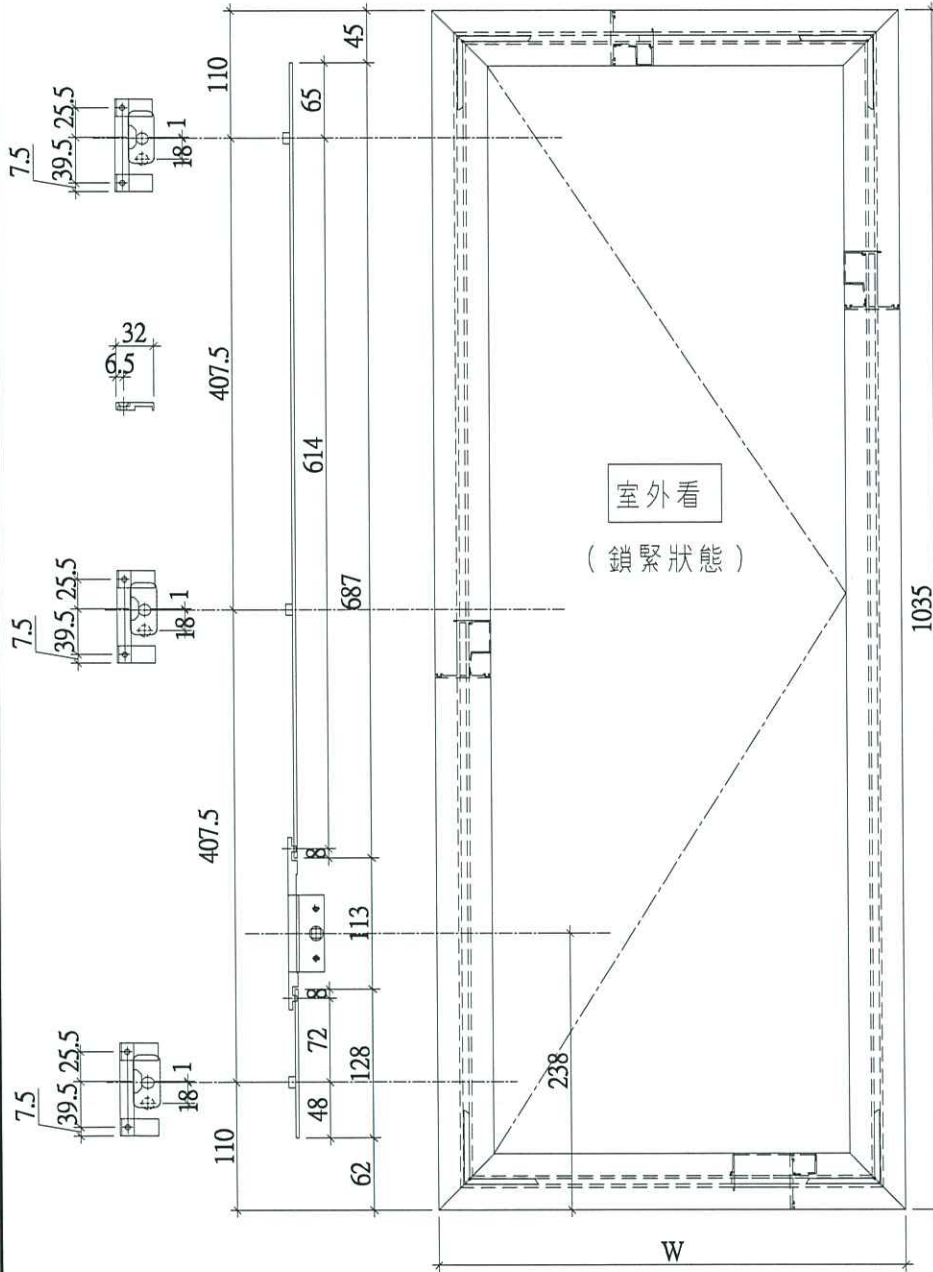
名稱	多點鎖放樣圖	制圖	陳俊賢	2020.03.27	修改	
材料	14*3鋁巴/X845420/X845430	復核	謝永林	2020.04.03	日期	
顏色	EC-DG-S332054 (3塗)	批准	Jason		圖號	837-FYA31



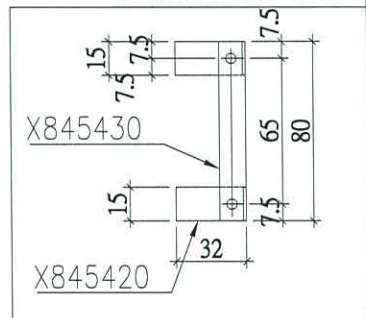
美特鋁質有限公司
MIDI Aluminium Fabricator Ltd.

工程號 J837 地盤 觀塘裕民坊

W	數量	使用位置
620	1	T2W-SA-01



多點鎖壓板示意圖



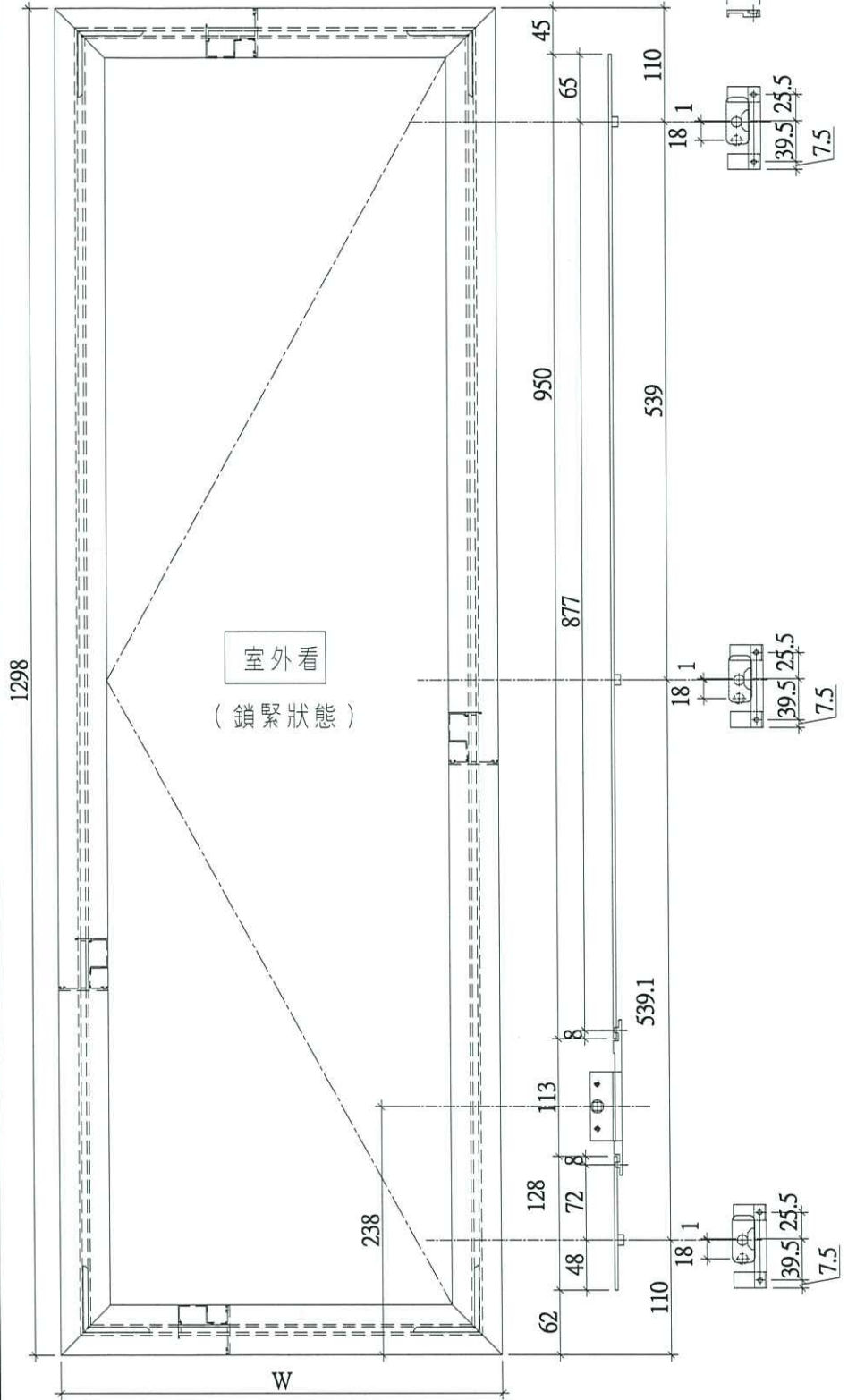
名稱	多點鎖放樣圖	制圖	陳俊賢	2020.03.27	修改		
材料	14*3鋁巴/X845420/X845430	復核	謝永林	2020.04.03	日期		
顏色	EC-DG-S332054 (3塗)	批准			圖號	837-FYA32	



美特鋁質有限公司
MIDI Aluminium Fabricator Ltd.

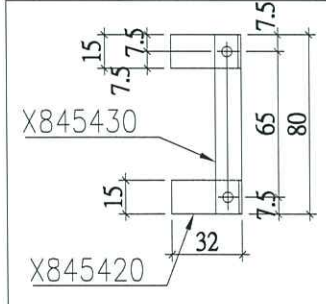
工程號 J837 | 地盤 觀塘裕民坊

W	數量	使用位置
575.5	1	T3W-52H-BR2



室外看
(鎖緊狀態)

多點鎖壓板示意圖



名稱	多點鎖放樣圖	制圖	陳俊賢	2020.03.27	修改		
材料	14*3鋁巴/X845420/X845430	復核	謝永林	2020.04.03	日期		
顏色	EC-DG-S332054 (3塗)	批准	Jason		圖號	837-FYA33	

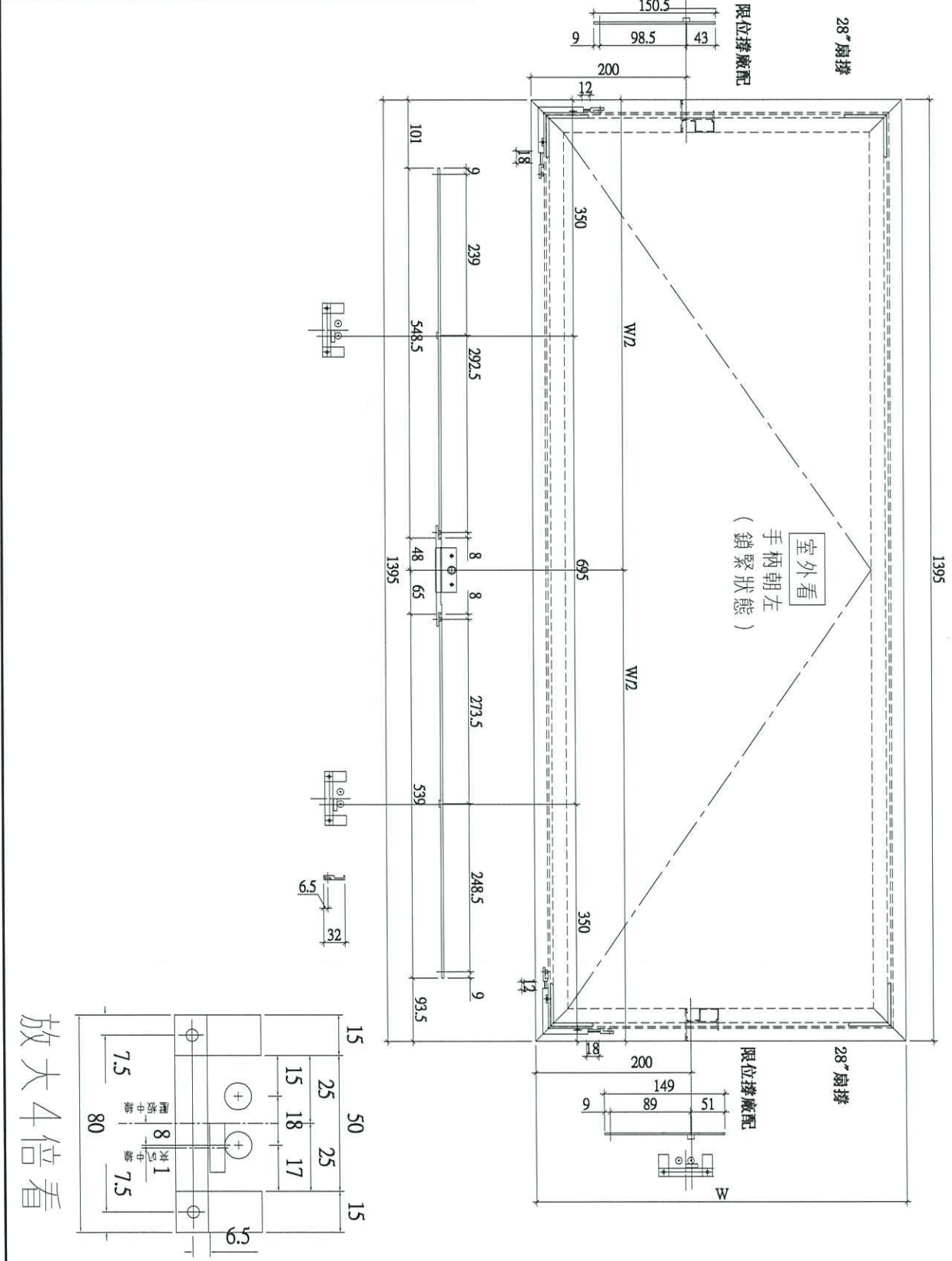


美特鋁質有限公司
MIDI Aluminium Fabricator Ltd.

工程號 J837

地盤 觀塘裕民坊

W	數量	使用位置
1335	1	T3W-52D-L1V

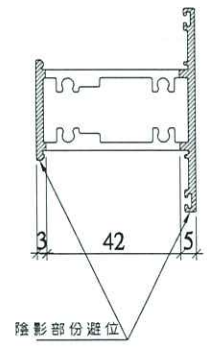
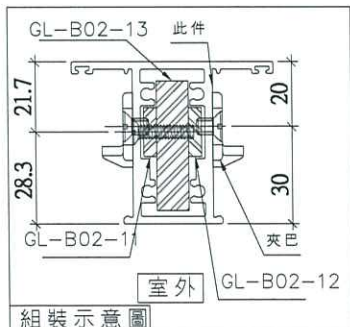
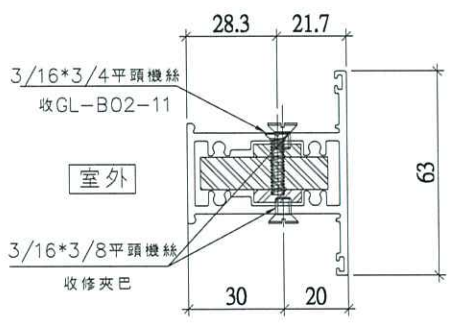
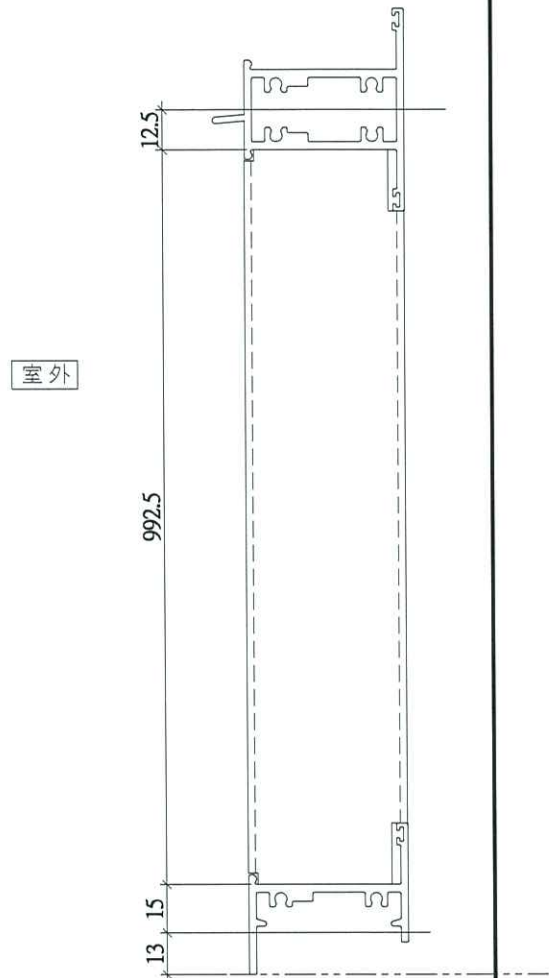
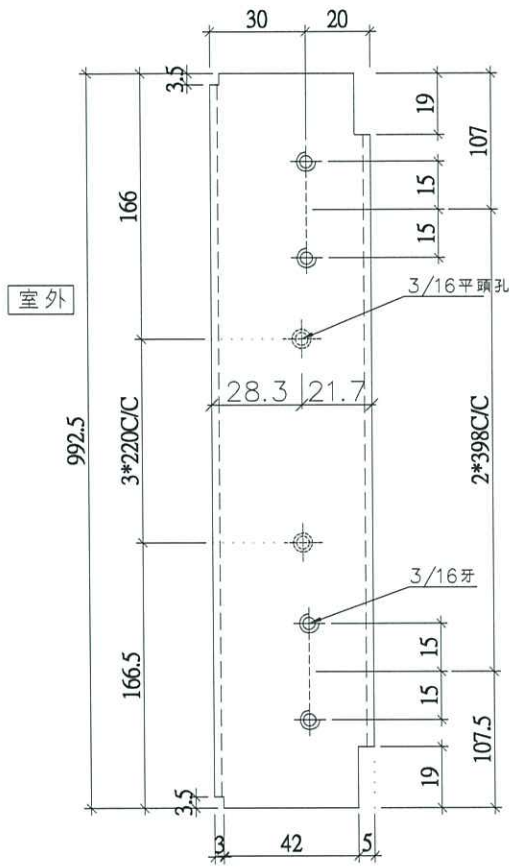


名稱	多點鎖放樣圖	制圖	陳俊賢	2020.03.27	修改	
材料	14*3鋁吧/X845420/X845430	復核	謝永林	2020.04.03	日期	
顏色	EC-DG-S332054 (3塗)	批准	Jason		圖號	837-FYA35



類別		物料號	
制圖	陳俊賢	2019.05.10	圖號 W-T01-10
修改		復核 謝永林	2019.05.11
日期		批准	
			數量 -
			位置

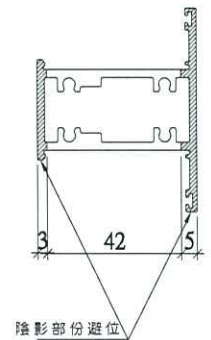
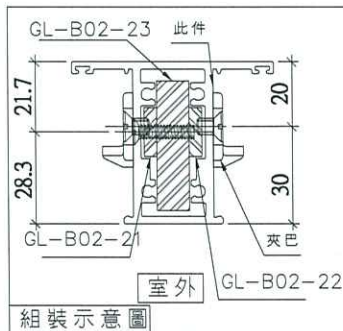
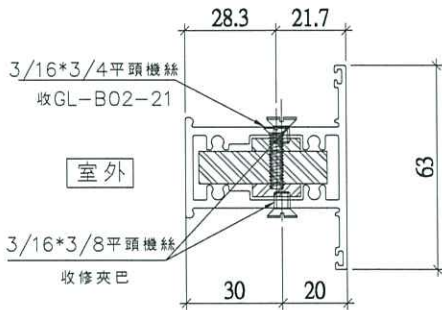
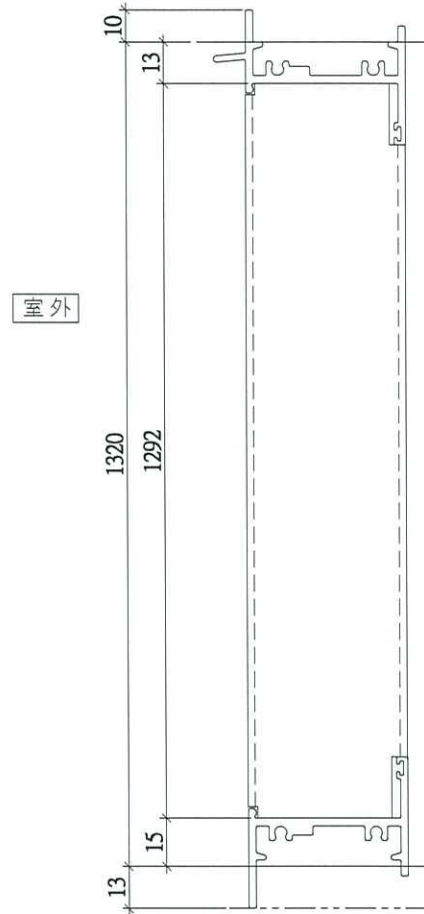
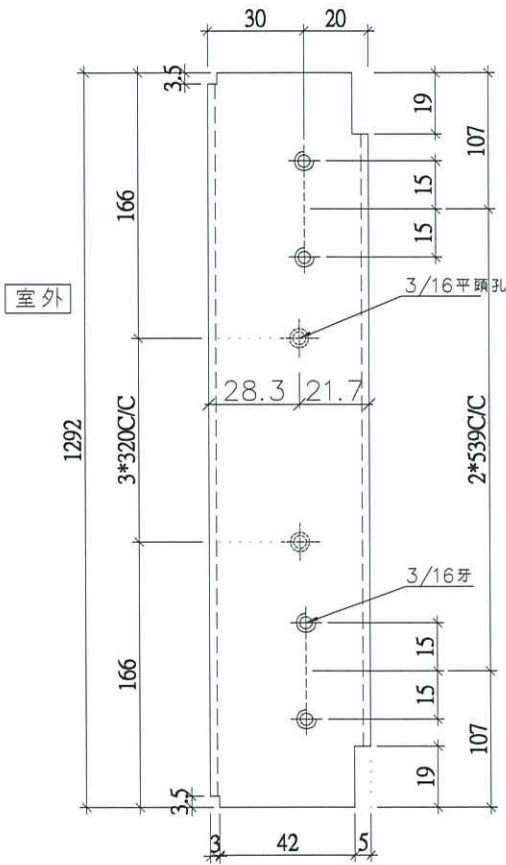
數量	位置	樓層
1	T1W-50A-KIT	50F



工程號	J-837	地盤	觀塘裕民坊	附 件
名稱	企工加工圖	採用		
材料	X846090	地盤		
顏色	EC-DG-S332054 (3塗)	工廠		

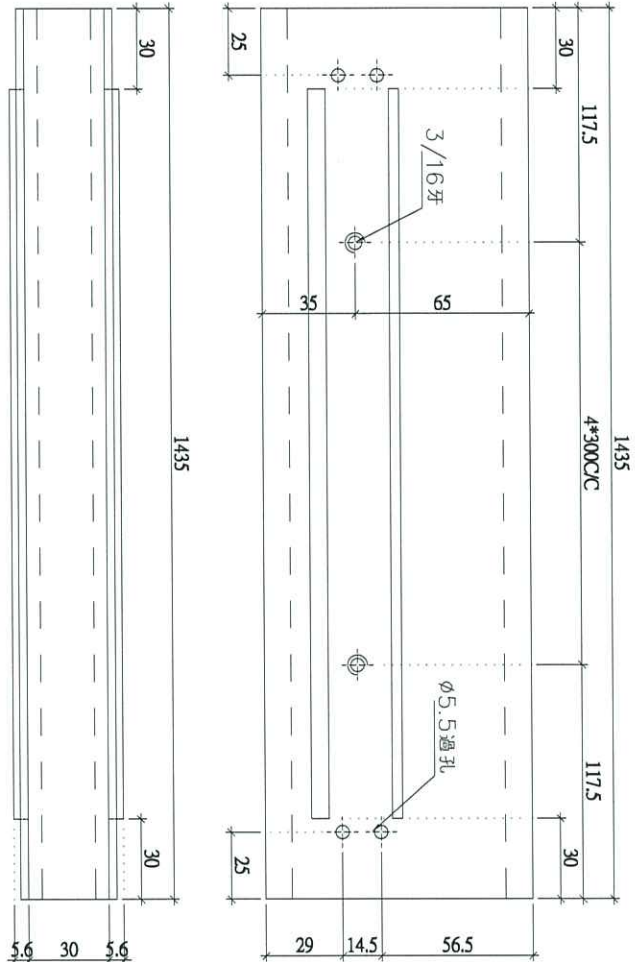
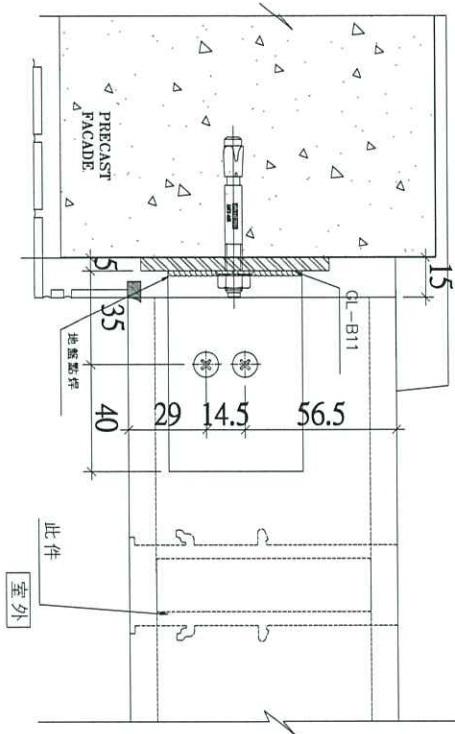
 美特鋁質有限公司 MIDI Aluminium Fabricator Ltd.	類別		物料號	
	制圖	陳俊賢	2019.05.10	圖號 W-T01-11
修改		復核	謝永林	2019.05.11
日期		批准		

數量	位置	樓層
1	T3W-52H-BR2	52F

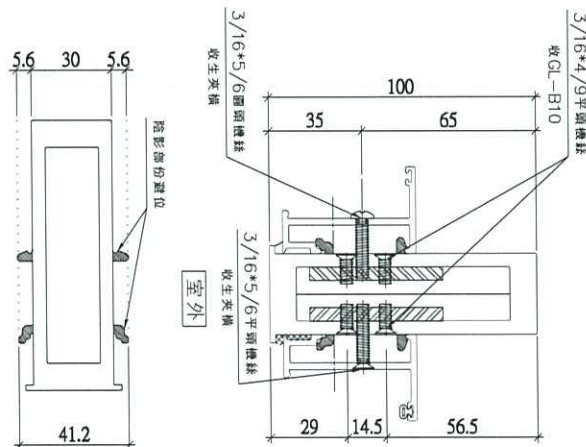
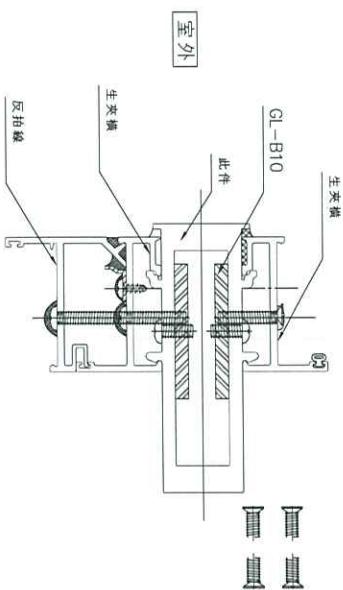


工程號	J-837	地盤	觀塘裕民坊	附 件
名稱	企工加工圖		採用	
材料	X846090		地盤	
顏色	EC-DG-S332054 (3塗)		工廠	

 美特鋁質有限公司 MIDI Aluminium Fabricator Ltd.	類別	物料號	圖號 W-T10	
	制圖 陳俊賢	2020.03.27	數量 -	
修改		復核 謝永林	2020.04.03	位置
日期		批准		



安裝示意



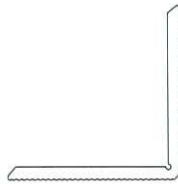
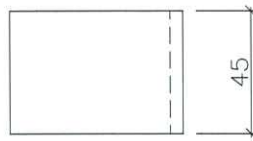
數量	位置	樓層
1	T3W-52D-LIV	52F

工程號	J-837	地盤	觀塘裕民坊	附 件
名稱	夾通加工圖	採用		
材料	X848890	地盤		
顏色	EC-DG-S332054 (3塗)	工廠		



美特鋁質有限公司
MIDI Aluminium Fabricator Ltd.

工程號	J837	地盤	觀塘裕民坊
-----	------	----	-------



物料編號：YB-LJ1

數量：28

名稱	鋁角拆圖	制圖	陳俊賢	2020.03.27	修改			
材料	X84236	復核	謝永林	2020.04.03	日期			
顏色	EC-DG-S332054 (3塗)	批准	Jason		圖號	YB-LJ1		