



工程指示 / 要求簡箋(E.I.)

工程指示編號：EI / 1589 / 20

修改版次：-

工程編號：J - 837

工程名稱：觀塘裕民坊

工程項目：幕牆 T2,55H 趟門修改

(不是飛天趟)

收件人：永林

發件人：Eric Liu

日期：12/03/2020

要求提供 / 確認 事項：

- | | | |
|------------------------------------|-------------------------------------|-------------------------------|
| <input type="checkbox"/> 初步鋁料 B.M. | <input type="checkbox"/> 加工拆圖，然後生產 | <input type="checkbox"/> 尺寸表 |
| <input type="checkbox"/> 正式鋁料 B.M. | <input type="checkbox"/> 技術上資料 / 指示 | <input type="checkbox"/> 報價 |
| <input type="checkbox"/> 配件 B.M. | <input type="checkbox"/> 樣辦或貨品說明書 | <input type="checkbox"/> 分判合約 |
| <input type="checkbox"/> 其他：_____ | | |

內容：

因大圖有誤，請按最新圖紙修改 T2,55H 趟門
包括 1) 收口鋁板，2) 企橫料，3) 趟門，4) 玻璃 BM，5) 露台趟拉手樣
謝謝！

請在 2020/ 03 / 20 前完成上列要求。

附：5頁 + CAD

以上項目為：

- 原合約工程包 原合約工程加 / 減賬 新工程報價

原因：-

分發東莞各部門：

- () 生產技術總監 連附件 () 技術部 連附件 () 生產部 連附件 () 機械設計部 連附件
 () 採購部 連附件 () 生產統籌部 連附件
 () 質檢部 連附件 () 會計部 連附件 () 報關組 連附件 () 其他 楊榮輝 連附件

分發香港各部門：

- () 行政部 連附件 () 會計部 連附件 () 統籌部 連附件 () 工程部地盤科文 連附件
 () 採購部 連附件 () QS 部 連附件 () 維修部 連附件 () 其他 _____ 連附件

傳遞編號：

HK 0342 /20

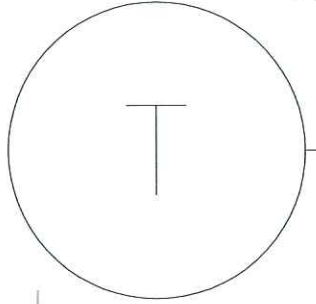
發件人簽署：

項目經理簽署：

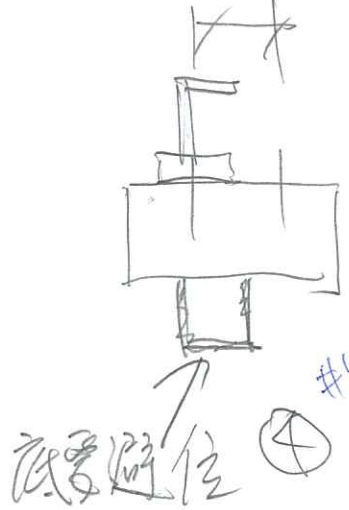
T255H
GLASS 2200.3.12

450

70



#5
⑤ 把手 shift



底層定位

A.F.

870
BAL.

1050

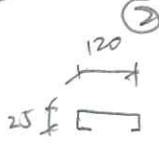
957.5

1452.5

450

#3

③ 無基仔

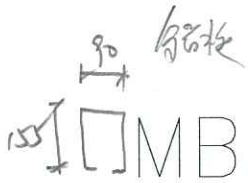


搜

I.

收管

#1



- ⑦ 金橫合料
- ⑧ 鋁門
- ⑨ 玻璃

M. BATH 1

C.W.

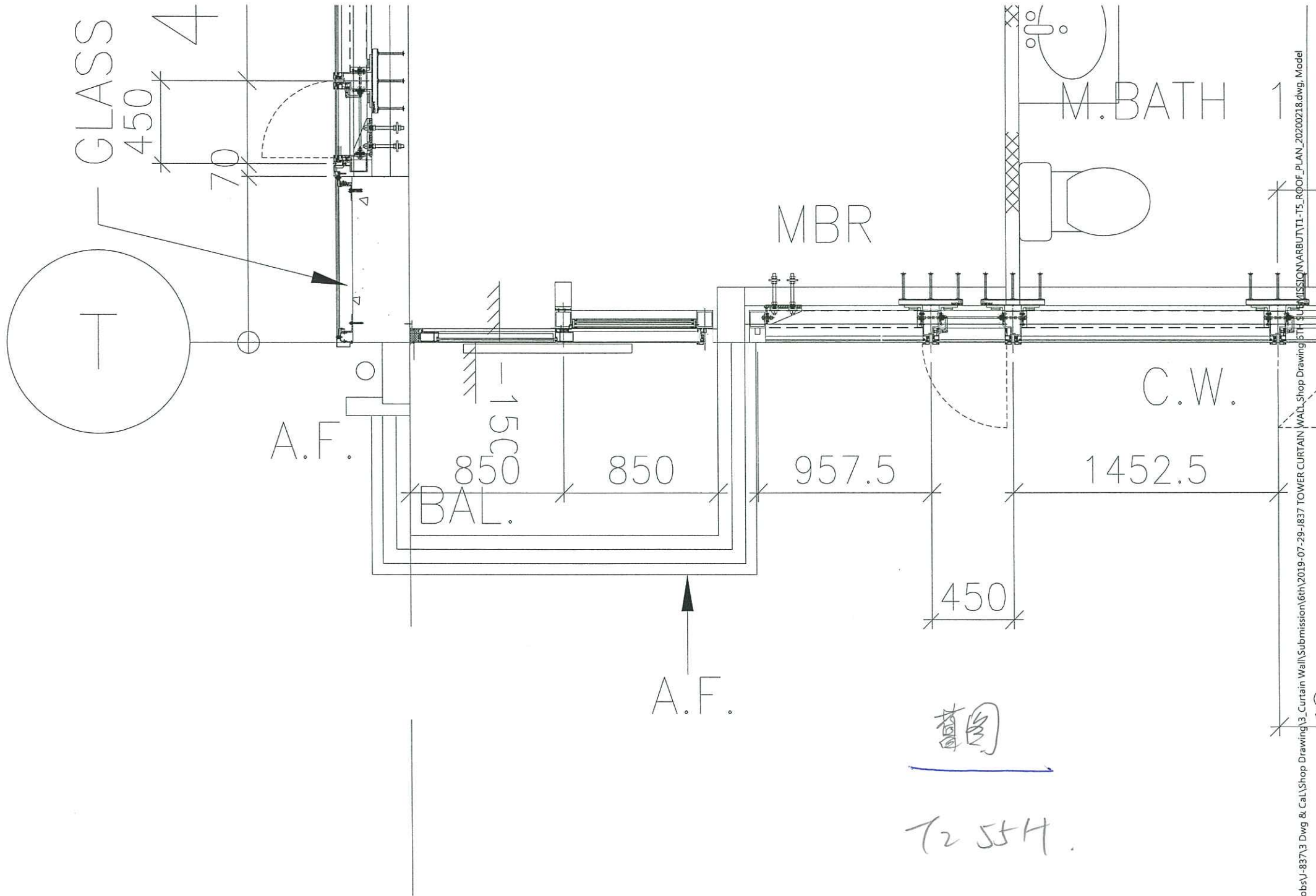
A.F.

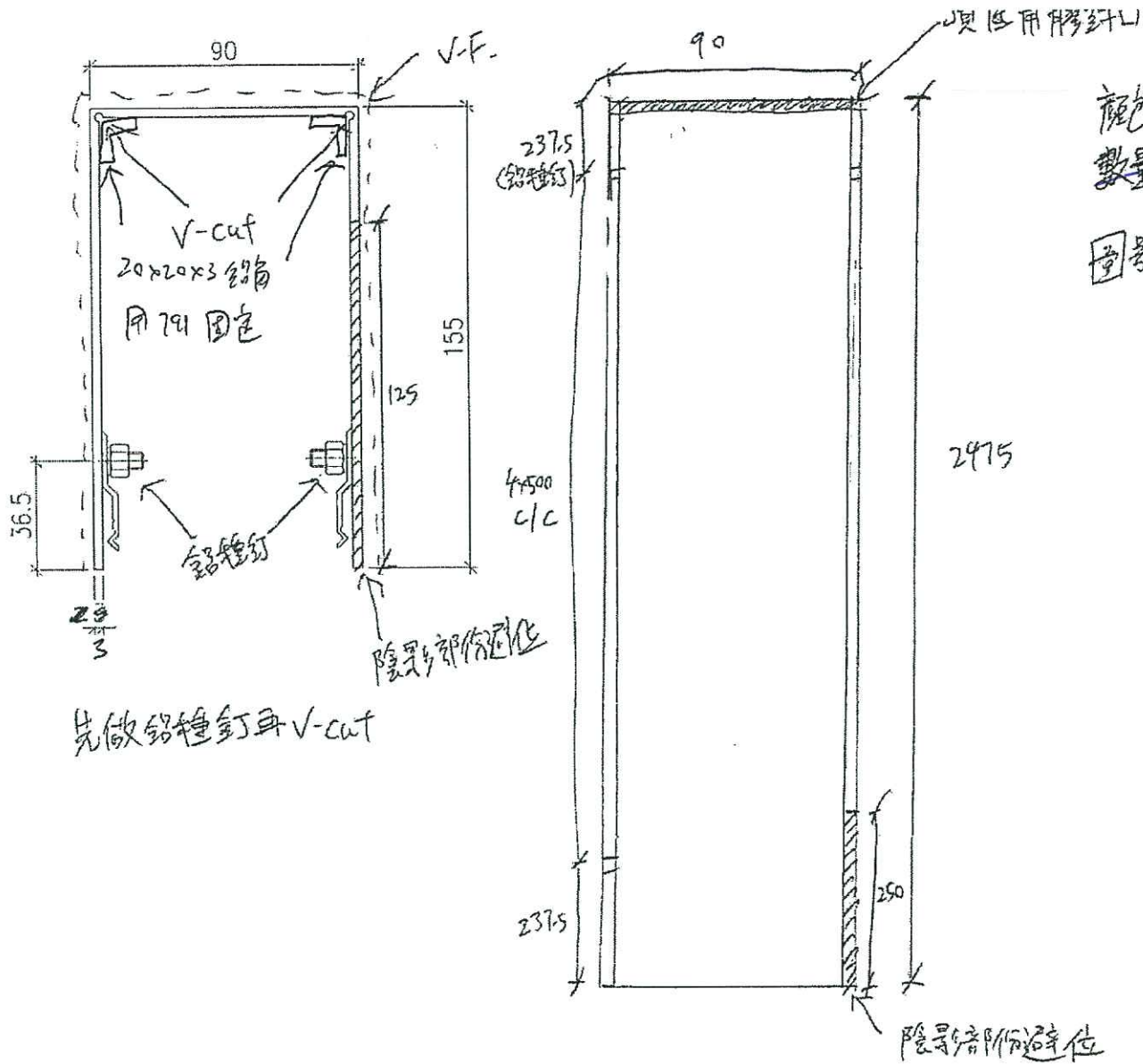
無基仔 #3
橫料收口
更改 ✓

(參考 T1 G)

T255H

新圖





規格: UCT803649FXL-3 (廠自噴)

~~數量: 2支~~

圖號: 837-N5099-01

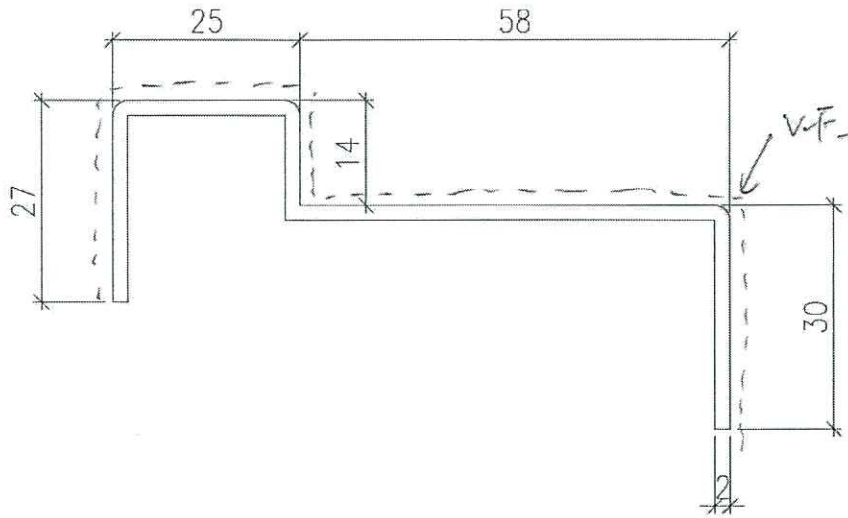
零件用

TIG用

#1

#3 基仔位底收口

參考用



L	位置	數量
840	TIG	40
775	T5C	28

顏色: UCT803649FXL-3

圖號: 837-TIGT5C-IC91

2mm厚鋁板

#3

拉手樣，參考用

#05



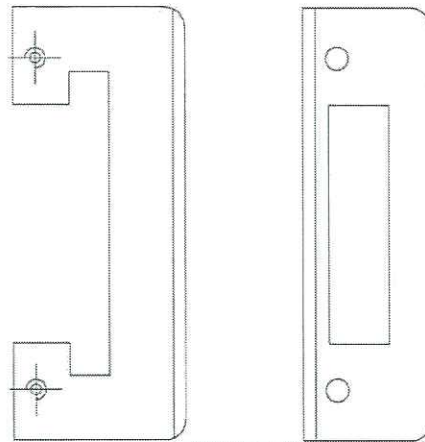
美特鋁質有限公司
MIDI Aluminium Fabricator Ltd.

工程號 J-837 | 地盤 觀塘裕民坊

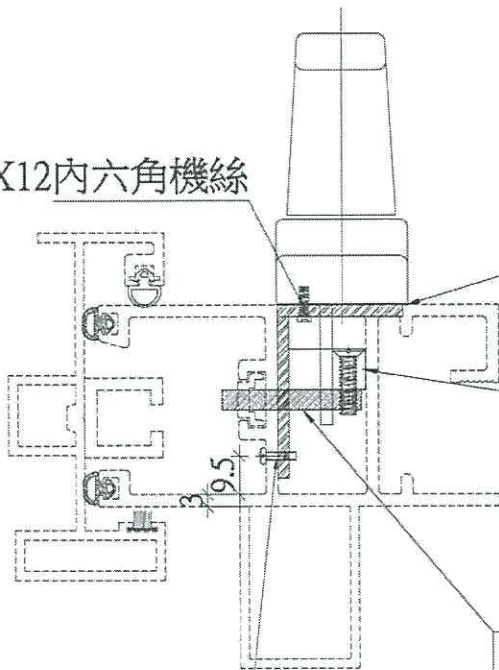
數量	窗號	樓層位置
23	T5CWC-1左上	22F-48F
26	T1CWC-1右	7F-48F

依據E11088新增

M5X12內六角機絲



J837-SD-SL-C
43*31.5*3鋁角



3/16X3/4"平頭機絲

3/16X1/2"圓頭機絲

J837-SD-SL-A
48X35X5鋁巴

手柄先同43*31.5*3鋁角組合

J837-SD-SL-B
131.5*19*10鋁巴

名稱	趟門玉拉手配合件組裝圖	制圖	柯慶余	2019/9/17	修改	新增		
材料		復核	謝永林	2019/9/17	日期			
顏色	MILL	批准	Jason		圖號	J837-SD-SL		