

工程指示 / 要求簡箋(E.I.)

工程指示編號：EI / 588 / 20

修改版次：-

工程編號：J - 837

工程名稱：觀塘裕民坊

工程項目：後裝門 T1F 暗門鼓用門框限位槽

收件人：生統 / 永林

發件人：Eric Liu

日期：12/03/2020

要求提供 / 確認 事項：

- | | | |
|------------------------------------|-------------------------------------|-------------------------------|
| <input type="checkbox"/> 初步鋁料 B.M. | <input type="checkbox"/> 加工拆圖，然後生產 | <input type="checkbox"/> 尺寸表 |
| <input type="checkbox"/> 正式鋁料 B.M. | <input type="checkbox"/> 技術上資料 / 指示 | <input type="checkbox"/> 報價 |
| <input type="checkbox"/> 配件 B.M. | <input type="checkbox"/> 樣辦或貨品說明書 | <input type="checkbox"/> 分判合約 |
| <input type="checkbox"/> 其他：_____ | | |

內容：

請按加工圖生產限位槽送地盤安裝

後裝門 T1F 暗氣鼓配套用限位槽，用趟門玻璃線削做

幕牆 6F T1E, T1F 門請現場覆核限位槽長度

謝謝！

請在 2020/ 03 / 18 前完成上列要求。

附：1 頁圖登，1 頁加工圖

以上項目為：

- 原合約工程包 原合約工程加 / 減賬 新工程報價

原因：-

分發東莞各部門：

- () 生產技術總監 連附件 (/) 技術部 連附件 () 生產部 連附件 () 機械設計部 連附件
 () 採購部 連附件 (/) 生產統籌部 連附件
 () 質檢部 連附件 () 會計部 連附件 () 報關組 連附件 () 其他 楊榮輝 連附件

分發香港各部門：

- () 行政部 連附件 () 會計部 連附件 () 統籌部 連附件 (/) 工程部地盤科文 連附件
 () 採購部 連附件 () QS 部 連附件 () 維修部 連附件 () 其他 _____ 連附件

傳遞編號：

HK0341 / 20

發件人簽署：

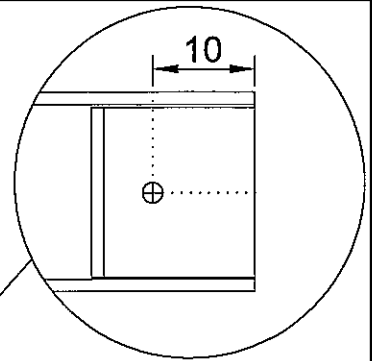
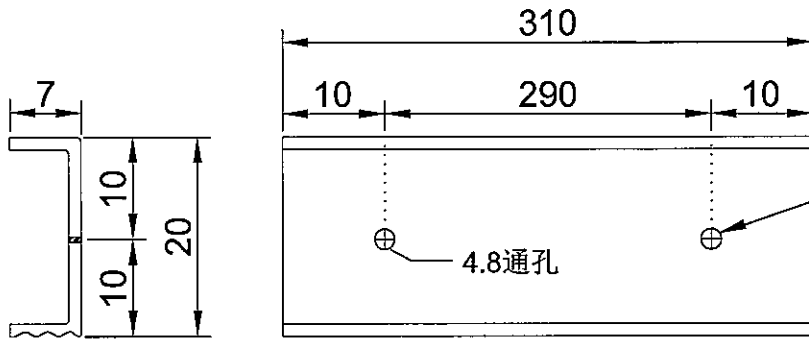
項目經理簽署：



美特鋁質有限公司
MIDI Aluminium Fabricator Ltd.

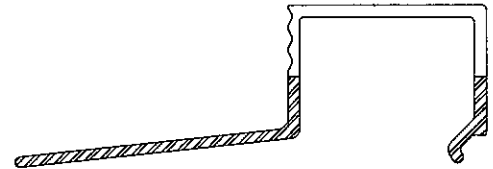
依據EI:1572 新增

工程號 J-837 地盤 觀塘裕民坊

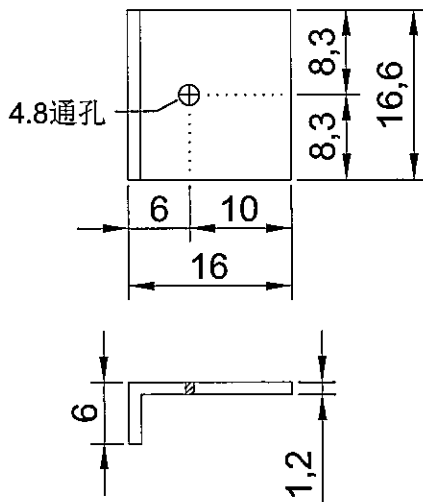


右端廠粘AB-01鋁碼

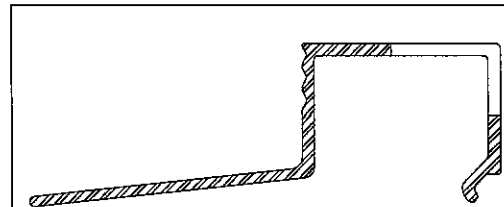
AA-01 數量: 40



用 X85621玻璃線削成



AB-01 數量: 40



用 X85621玻璃線削成

| | | | | | | | | |
|----|---------------|----|-------|-----------|----|-------|--|--|
| 名稱 | 鋁槽折圖 | 制圖 | 柯慶余 | 2020.3.11 | 修改 | | | |
| 材料 | 1.2mm鋁槽 | 復核 | 謝永林 | 2020.3.11 | 日期 | | | |
| 顏色 | EC-DG-S332054 | 批准 | Jason | | 圖號 | AA-01 | | |