



工程指示 / 要求簡箋(E.I.)

工程指示編號：EI / 1586 / 20

修改版次：-

工程編號：J - 837

工程名稱：觀塘裕民坊

工程項目：幕牆 頂樓鵝頭鋁板用鐵角(石矢公差款)(T1-T5)

收件人：Maggie

發件人：Eric Liu

日期：17/03/2020

要求提供 / 確認 事項：

- |                                    |                                     |                               |
|------------------------------------|-------------------------------------|-------------------------------|
| <input type="checkbox"/> 初步鋁料 B.M. | <input type="checkbox"/> 加工拆圖，然後生產  | <input type="checkbox"/> 尺寸表  |
| <input type="checkbox"/> 正式鋁料 B.M. | <input type="checkbox"/> 技術上資料 / 指示 | <input type="checkbox"/> 報價   |
| <input type="checkbox"/> 配件 B.M.   | <input type="checkbox"/> 樣辦或貨品說明書   | <input type="checkbox"/> 分判合約 |
| <input type="checkbox"/> 其他：_____  |                                     |                               |

內容：

請按加工圖訂購鐵角送地盤安裝用  
因現場鵝頭有石矢公差，需改用短款鐵角  
地盤：請留意此鐵角做法  
謝謝！

請在 2020/03/27 前完成上列要求。

附：2 頁加工圖，1 頁

以上項目為：

- 原合約工程包                       原合約工程加 / 減賬                       新工程報價

原因：-

分發東莞各部門：

- 生產技術總監  連附件     技術部     連附件     生產部     連附件     機械設計部  連附件  
 採購部     連附件     生產統籌部  連附件  
 質檢部     連附件     會計部     連附件     報關組     連附件     其他 楊榮輝  連附件

分發香港各部門：

- 行政部  連附件     會計部  連附件     統籌部  連附件     工程部地盤科文  連附件 火阿奇  
 採購部  連附件     QS 部     連附件     維修部  連附件     其他 \_\_\_\_\_  連附件

傳遞編號：

發件人簽署：  
Eric Liu

項目經理簽署：  
楊榮輝

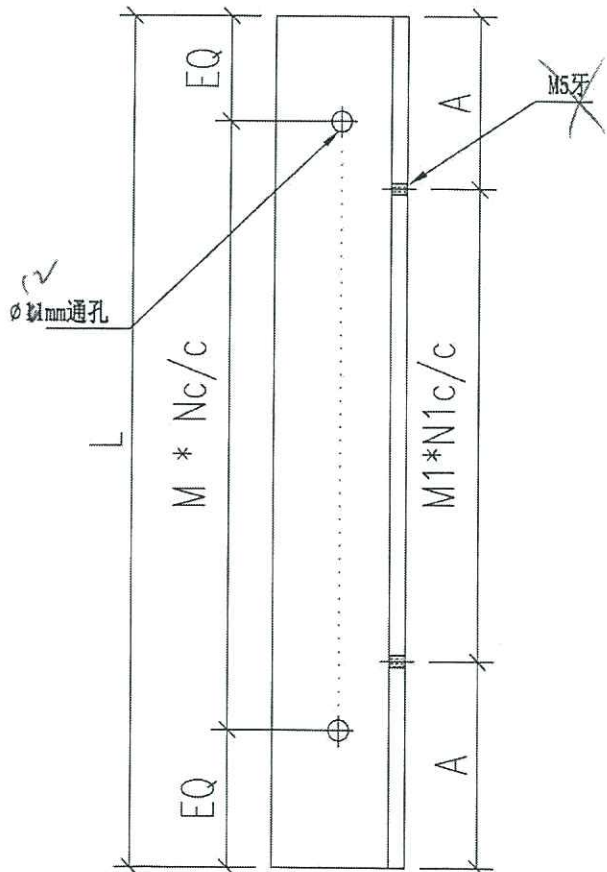
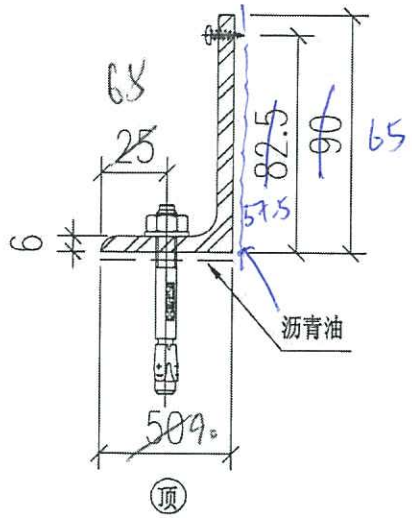
# EG-DWG3


**美特鋁質** 有限公司  
 MIDI Aluminium Fabricator Ltd.

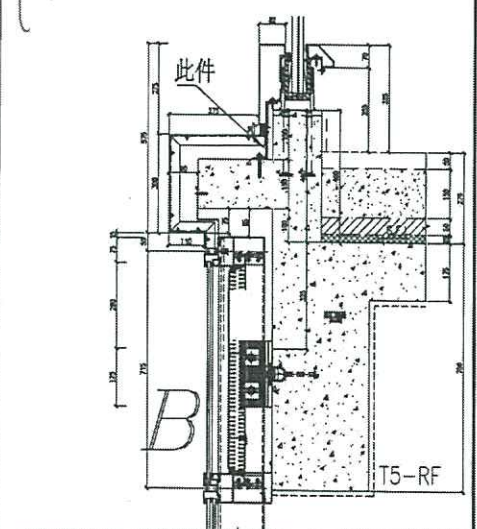
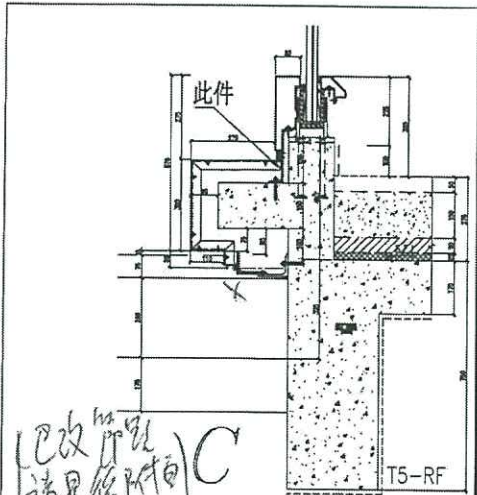
工程號 J-837    地盤 觀塘裕民坊

地盤用

*L = 2米*  
*數量 = 85支*



*90x90x6 cut from 500mm*



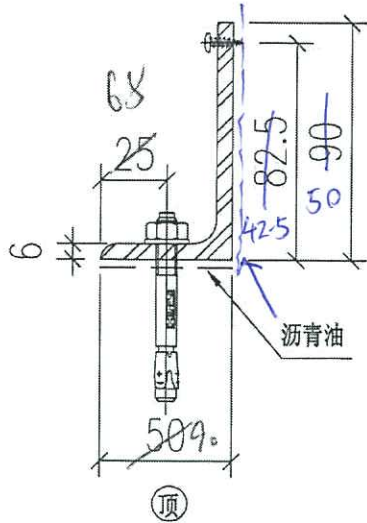
名稱	鐵角拆圖	制圖	鞠章芳	2019.12.9	修改		
材料	90x90x6mm鐵角	復核	謝永林	2019.12.10	日期		
顏色	熱浸鋅+瀝青油	批准	Jason		圖號	TB-101 (1 of 9)	

EG-DWG3

美特鋁質 有限公司  
MIDI Aluminium Fabricator Ltd.

工程號 J-837 地盤 觀塘裕民坊

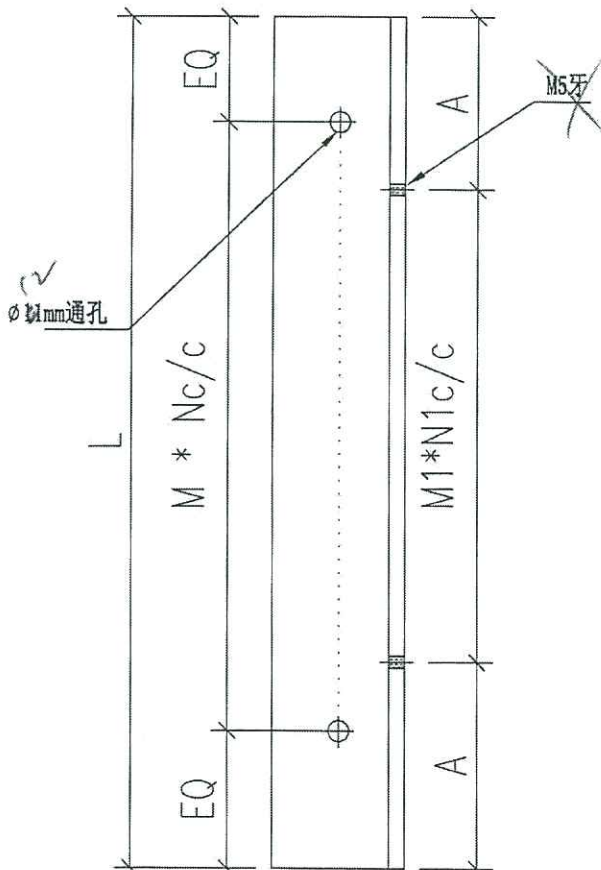
地盘用



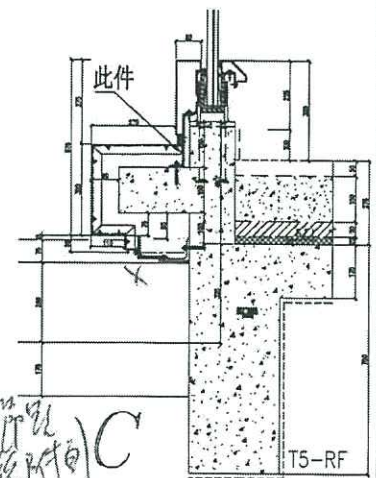
L = 2米

數量 = 85支

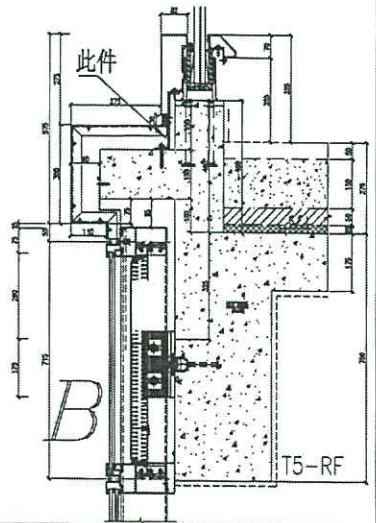
cut from 90x63x6 GMS angle



50  
90x90x6 cut from 50x50x6



(已改尺寸 請見修圖) C



名稱	鐵角拆圖	制圖	鞠章芳	2019.12.9	修改		
材料	50x90x6mm鐵角	復核	謝永林	2019.12.10	日期		
顏色	熱浸鋅+瀝青油	批准	Jason		圖號	TB-101 (1 of 9)	

