



工程指示 / 要求簡箋(E.I.)

工程指示編號：EI / 1583 / 20      修改版次：-  
 工程編號      : J - 837      工程名稱      : 觀塘裕民坊  
 工程項目      : 幕牆 不是飛天趟位置室內企身收口(T1G,T5C)(大貨)  
 收件人      : 生統 / 永林      發件人      : Eric Liu      日期 : 13/03/2020

要求提供 /  確認 事項 :

- |                                     |                                     |                               |
|-------------------------------------|-------------------------------------|-------------------------------|
| <input type="checkbox"/> 初步鋁料 B.M.  | <input type="checkbox"/> 加工拆圖，然後生產  | <input type="checkbox"/> 尺寸表  |
| <input type="checkbox"/> 正式鋁料 B.M.  | <input type="checkbox"/> 技術上資料 / 指示 | <input type="checkbox"/> 報價   |
| <input type="checkbox"/> 配件 B.M.    | <input type="checkbox"/> 樣辦或貨品說明書   | <input type="checkbox"/> 分判合約 |
| <input type="checkbox"/> 其他 : _____ |                                     |                               |

內容 :

請按加工圖生產室內企身收口送地盤安裝(T1-T5)(大貨)  
不是飛天趟位置用(T1G 7-50/F, T5C 22-50/F)  
謝謝!

請在 2020/ 03 / 28 前完成上列要求。

附： 4 頁加工圖，2 頁位置圖

以上項目為:

- 原合約工程包       原合約工程加 / 減賬       新工程報價

原因 :- \_\_\_\_\_

分發東莞各部門 :

- ( ) 生產技術總監  連附件 ( ) 技術部  連附件 ( ) 生產部  連附件 ( ) 機械設計部  連附件  
 ( ) 採購部  連附件 ( ) 生產統籌部  連附件  
 ( ) 質檢部  連附件 ( ) 會計部  連附件 ( ) 報關組  連附件 ( ) 其他 楊榮輝  連附件

分發香港各部門 :

- ( ) 行政部  連附件 ( ) 會計部  連附件 ( ) 統籌部  連附件 ( ) 工程部地盤科文  連附件  
 ( ) 採購部  連附件 ( ) QS 部  連附件 ( ) 維修部  連附件 ( ) 其他 \_\_\_\_\_  連附件

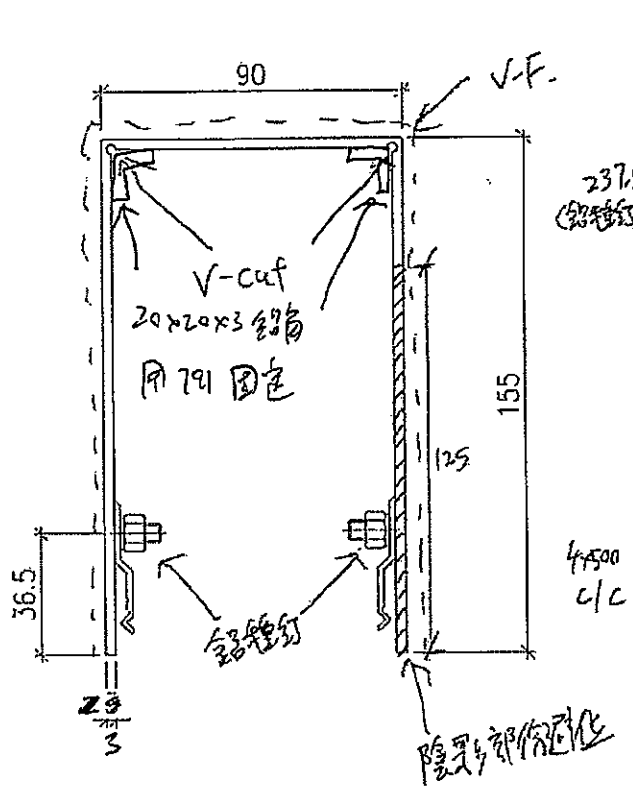
傳遞編號 :

HK 0337 / 20

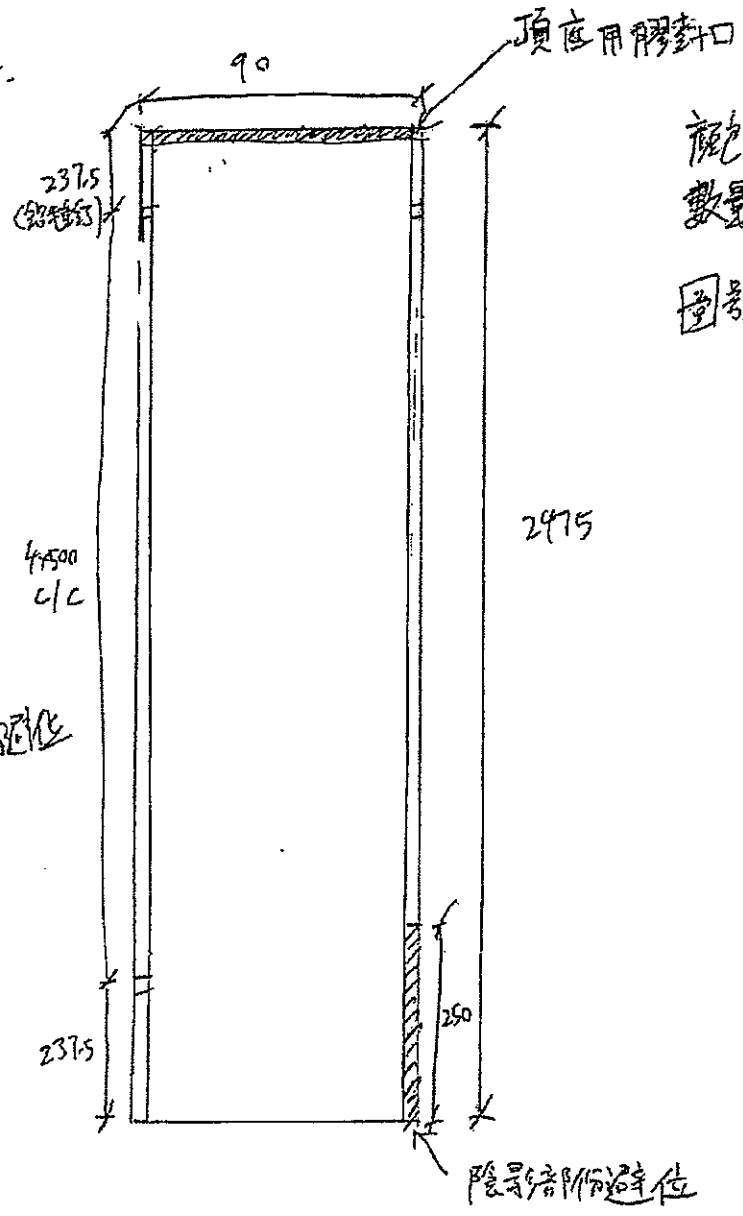
發件人簽署 :

項目經理簽署 :

*(Handwritten signatures)*



先做鋁槽釘再V-cut



廠: UCT803649FXL-3 (做自噴)  
 數量 = ~~22~~ 37支  
 圖號 = 837-N509a-01

TIG用  
 7-50/F  
 (已減去 2 呎 1194 數量)

鏡 = UCT803649 FXL-3 (廠自噴)

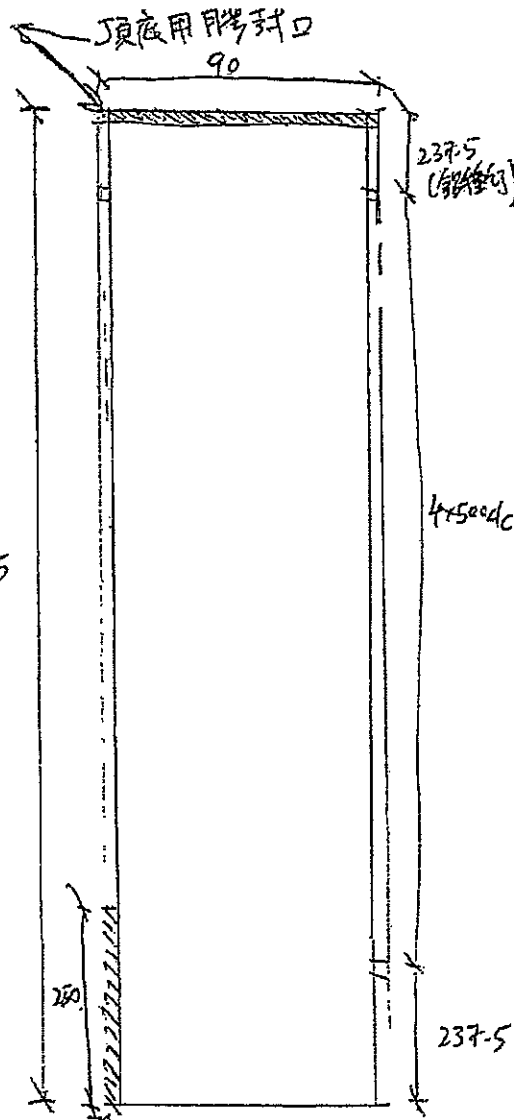
數量 = ~~24~~

24支

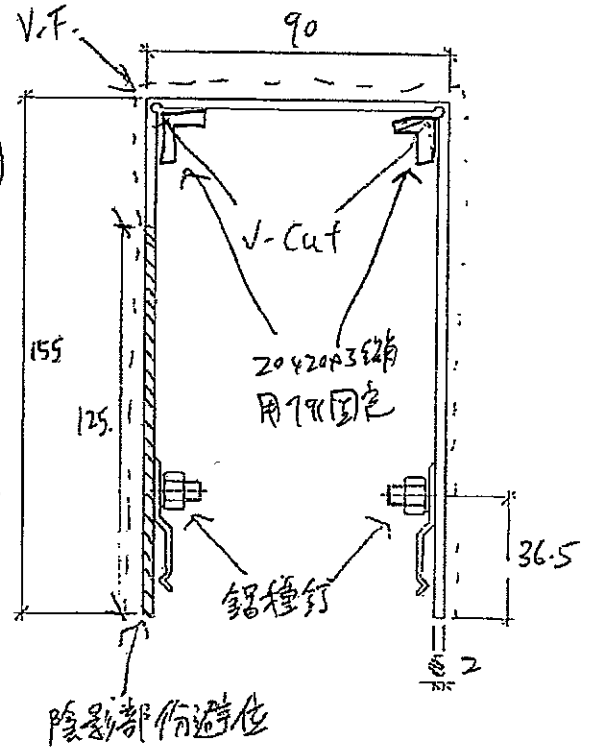
圖號 = 837-NSD90-02

22-50/F用

2475

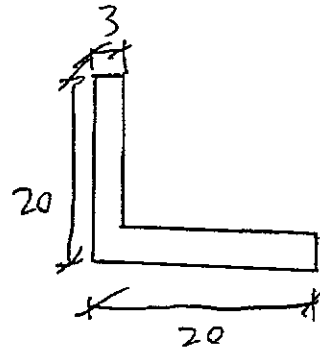


陰影部份避位



先做鉛線釘再V-cut

T5C用



20x20x3 5.5

重量 = 10.11

$L = 2475$

~~814~~ 122 件



美特鋁質有限公司  
MIDI Aluminium Fabricator Ltd.

工程號 J-837 地盤 觀塘裕民坊

物料編號

數量

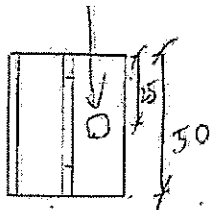
Z-A01

~~20225~~

共計: 35層, 一層用835支

工廠用

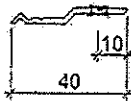
字號打孔



~~40件~~

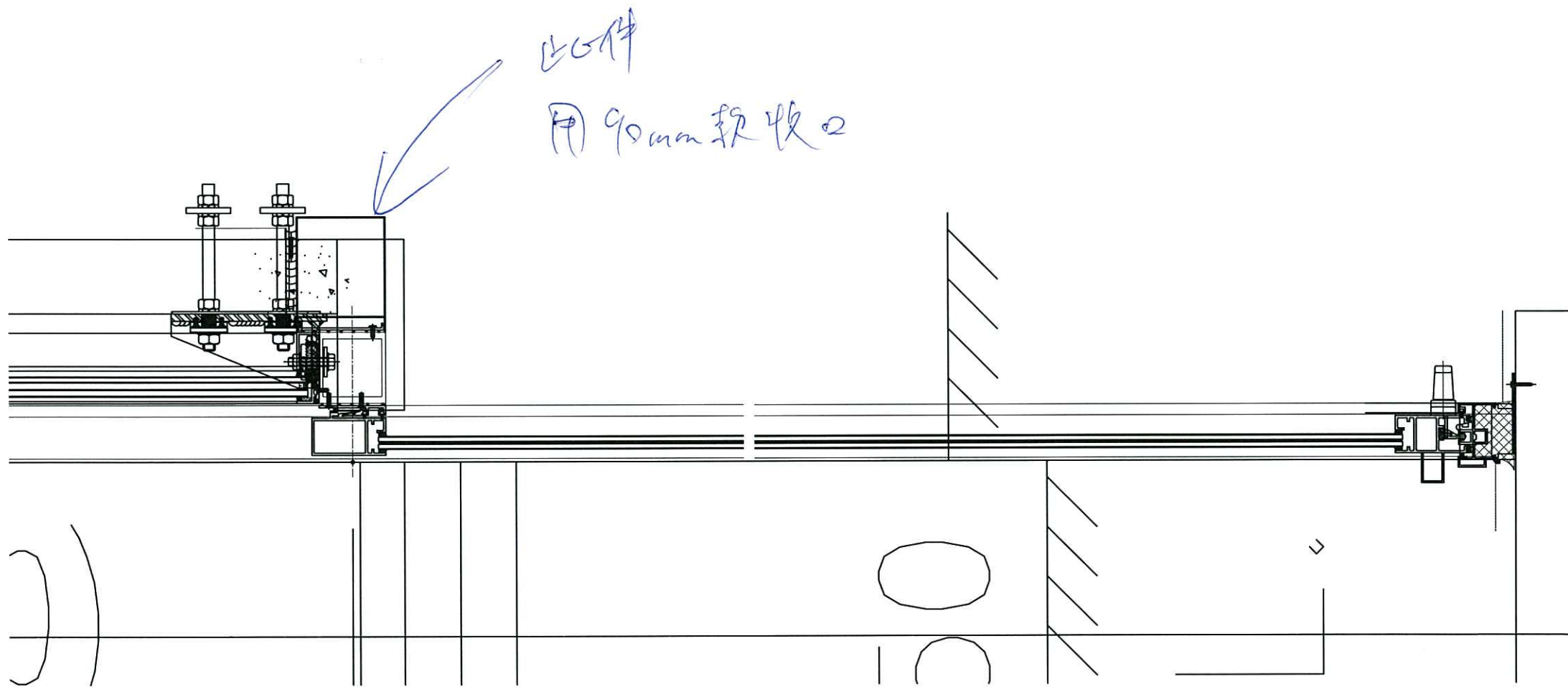
~~80件~~

610件



名稱	Z字碼	制圖	邱紅	2018.12.21	修改	
材料	X84589	復核	翁永基	2019.01.02	日期	
顏色	MILL	批准			圖號	Z-A01





此零件  
用 90mm 软管收口

T5C 22-50/F  
(不是那天插位置)