

工程指示 / 要求簡箋(E.I.)

工程指示編號：EI / 582 / 20

修改版次：-

工程編號：J - 837

工程名稱：觀塘裕民坊

工程項目：幕牆 浴室防水片+收口(T2,55H, T3,52H)

收件人：生統 / 永林

發件人：Eric Liu

日期：13/03/2020

要求提供 / 確認 事項：

- | | | |
|------------------------------------|-------------------------------------|-------------------------------|
| <input type="checkbox"/> 初步鋁料 B.M. | <input type="checkbox"/> 加工拆圖，然後生產 | <input type="checkbox"/> 尺寸表 |
| <input type="checkbox"/> 正式鋁料 B.M. | <input type="checkbox"/> 技術上資料 / 指示 | <input type="checkbox"/> 報價 |
| <input type="checkbox"/> 配件 B.M. | <input type="checkbox"/> 樣辦或貨品說明書 | <input type="checkbox"/> 分判合約 |
| <input type="checkbox"/> 其他：_____ | | |

內容：

請按加工圖防水片及收口送地盤安裝

EI1534 已出 T3,52H 碰牆防水片，此 EI 為間牆位款式

地盤：請留意橫向防水片需做至企料中，按附圖示

謝謝！

請在 2020/03/20 前完成上列要求。

附：4 頁加工圖，1 頁標示，2 頁位置圖

以上項目為：

- 原合約工程包 原合約工程加 / 減賬 新工程報價

原因：-

分發東莞各部門：

- () 生產技術總監 連附件 (/) 技術部 連附件 補 () 生產部 連附件 () 機械設計部 連附件
 () 採購部 連附件 (/) 生產統籌部 連附件 梅
 () 質檢部 連附件 () 會計部 連附件 () 報關組 連附件 () 其他 楊榮輝 連附件

分發香港各部門：

- () 行政部 連附件 () 會計部 連附件 () 統籌部 連附件 (/) 工程部地盤科文 連附件 烟子
 () 採購部 連附件 () QS 部 連附件 () 維修部 連附件 () 其他 _____ 連附件

傳遞編號：

HK 0336 /20

發件人簽署：

項目經理簽署：




加工圖

T2-55H用

圖號: BNF-001

F.5um 綠板

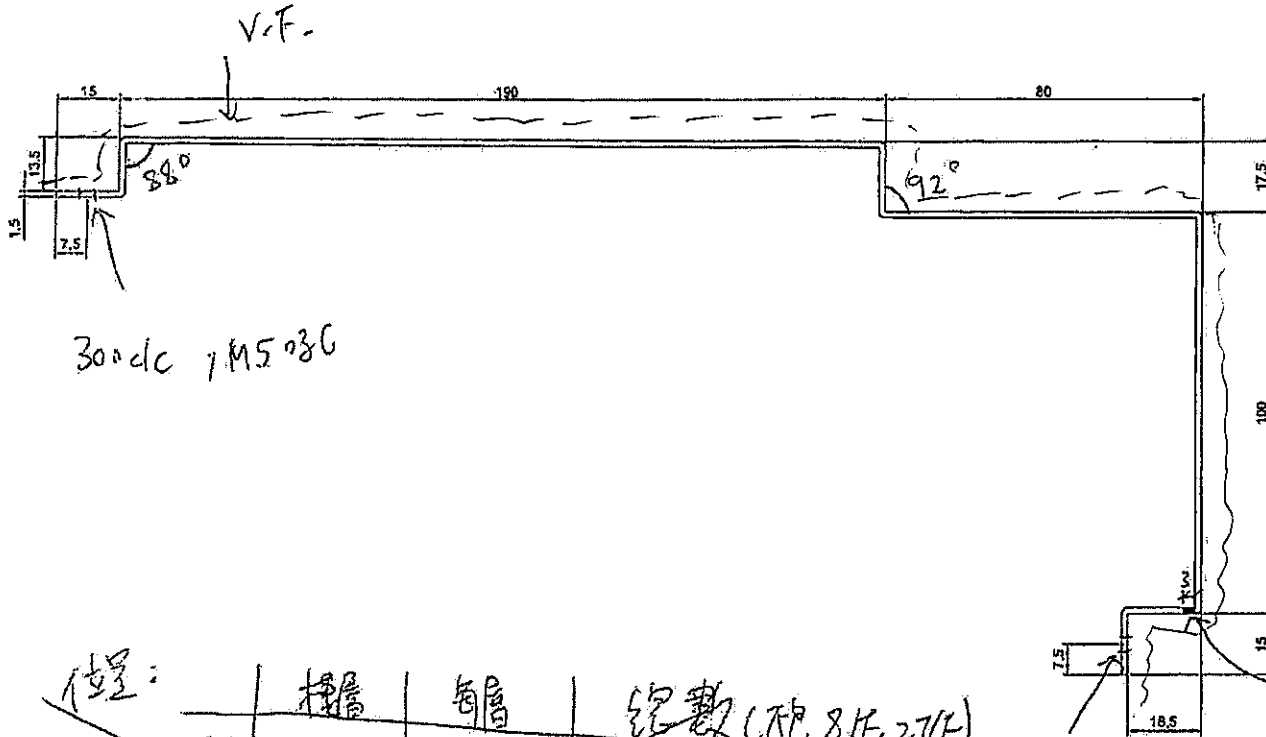
L=2440mm

廠號: ~~ASPT~~

UCT803649.FXL-3

~~XXXXXXXXXX~~

1件



300mic 1M5086

300mic
M5086 沖膠塞

滴水孔

~~每10層 166~~

位置:

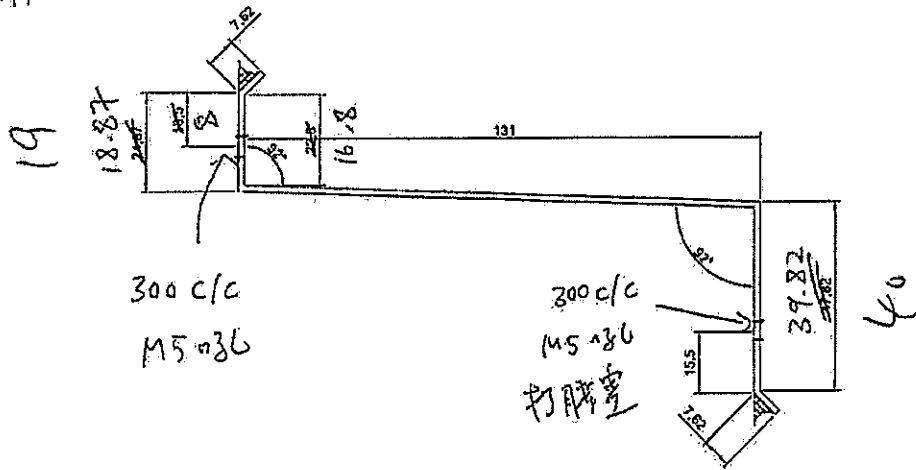
位置	標層	每層	總數 (共 8H, 27H)
T1A	6-30H	1	38
T2M	6-55H	1	42
T3F	6-52H	1	39
T5A	6-51H	1	40

159 + 5 後備

~~3164~~

EZ0455
HK 0377

加工图
玻璃场覆数修改尺寸



图号: BNF-002

1.5mm 纤维板

L=2440mm

颜色 = Mill

位置:

位置	规格	每层	总数 (不含 31F, 271F)
T1A	6-501F	1	38
T2M	6-551F	1	42
T3F	6-521F	1	39
T5A	6-511F	1	40

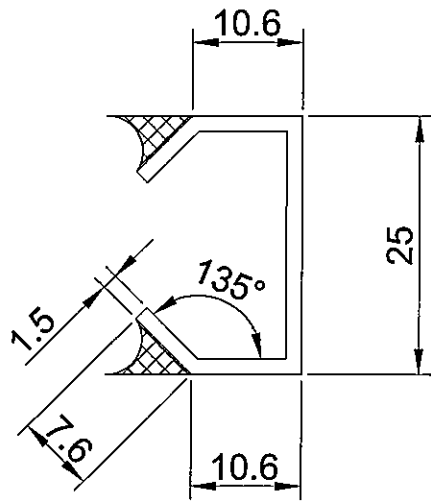


~~每10层一批~~

~~15945 修片~~

~~3164~~

8料已出 (EZ0551)



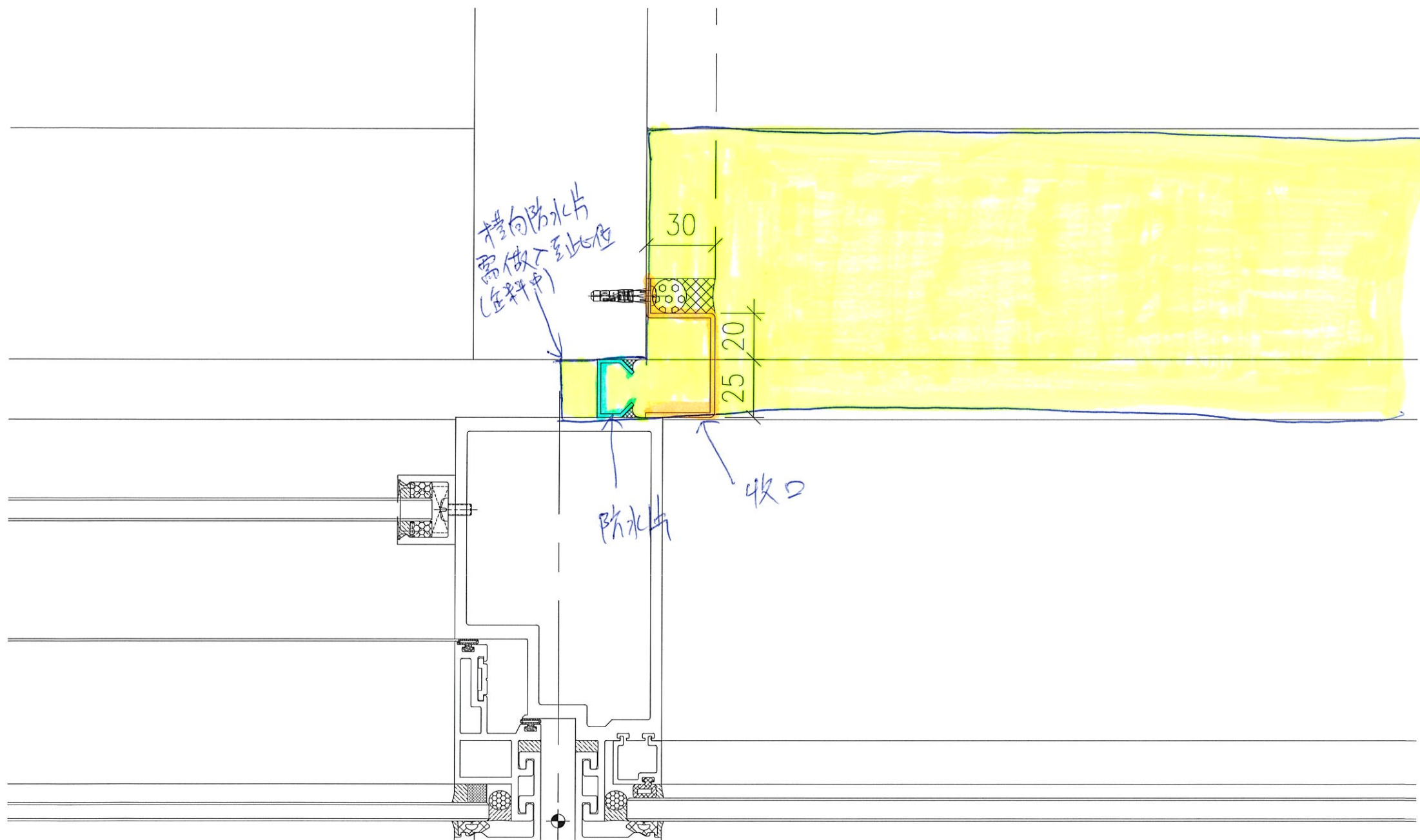
商標 = Mill 半斗

圖號 = 837-~~8~~ SUBF-02

數量 = 3 件

T2-55H 用 2 件

T3-52H 用 1 件



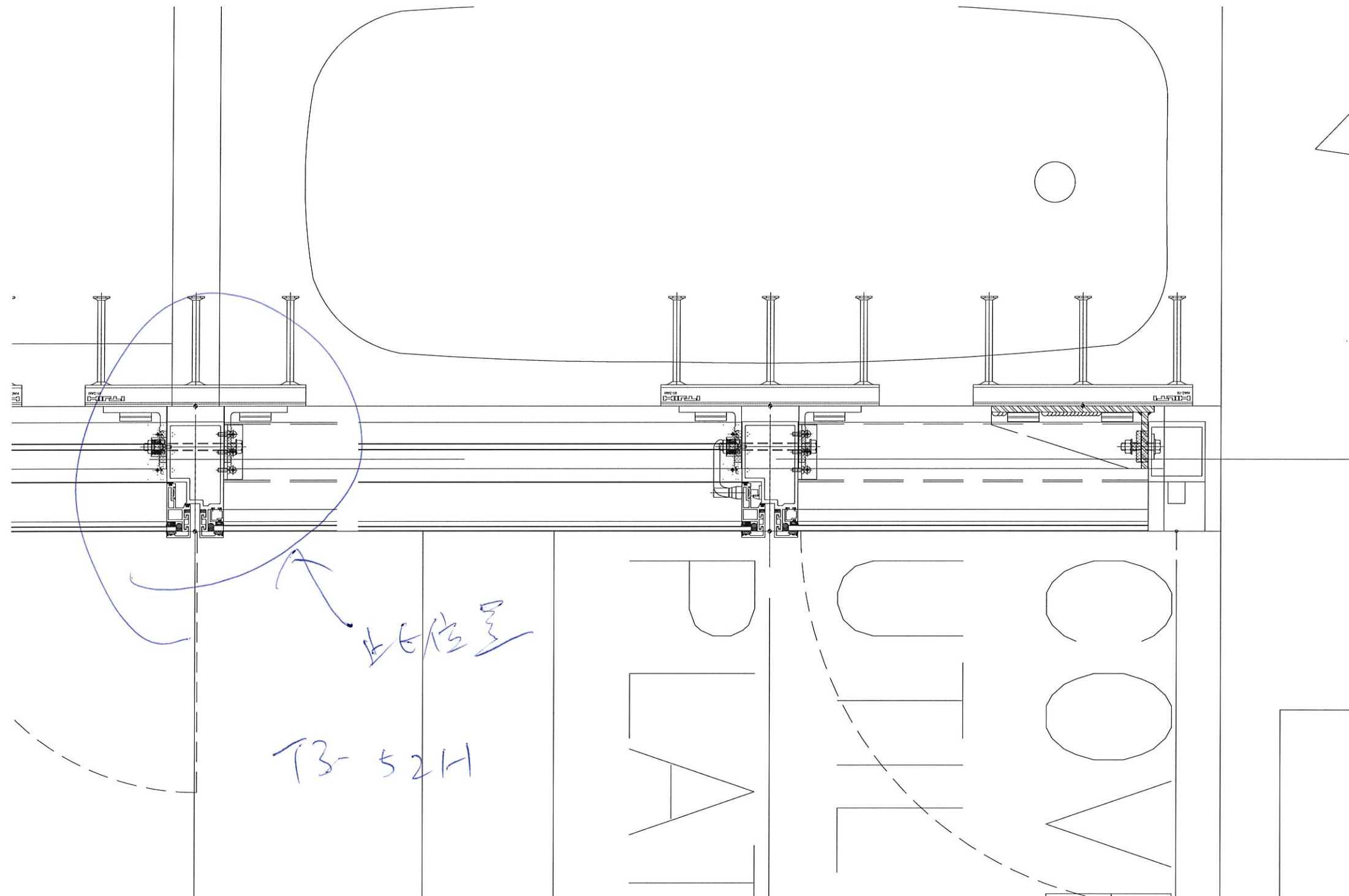
横向防水片
需做入至此位
(在料中)

30

25
20

防水片

收口



此位置

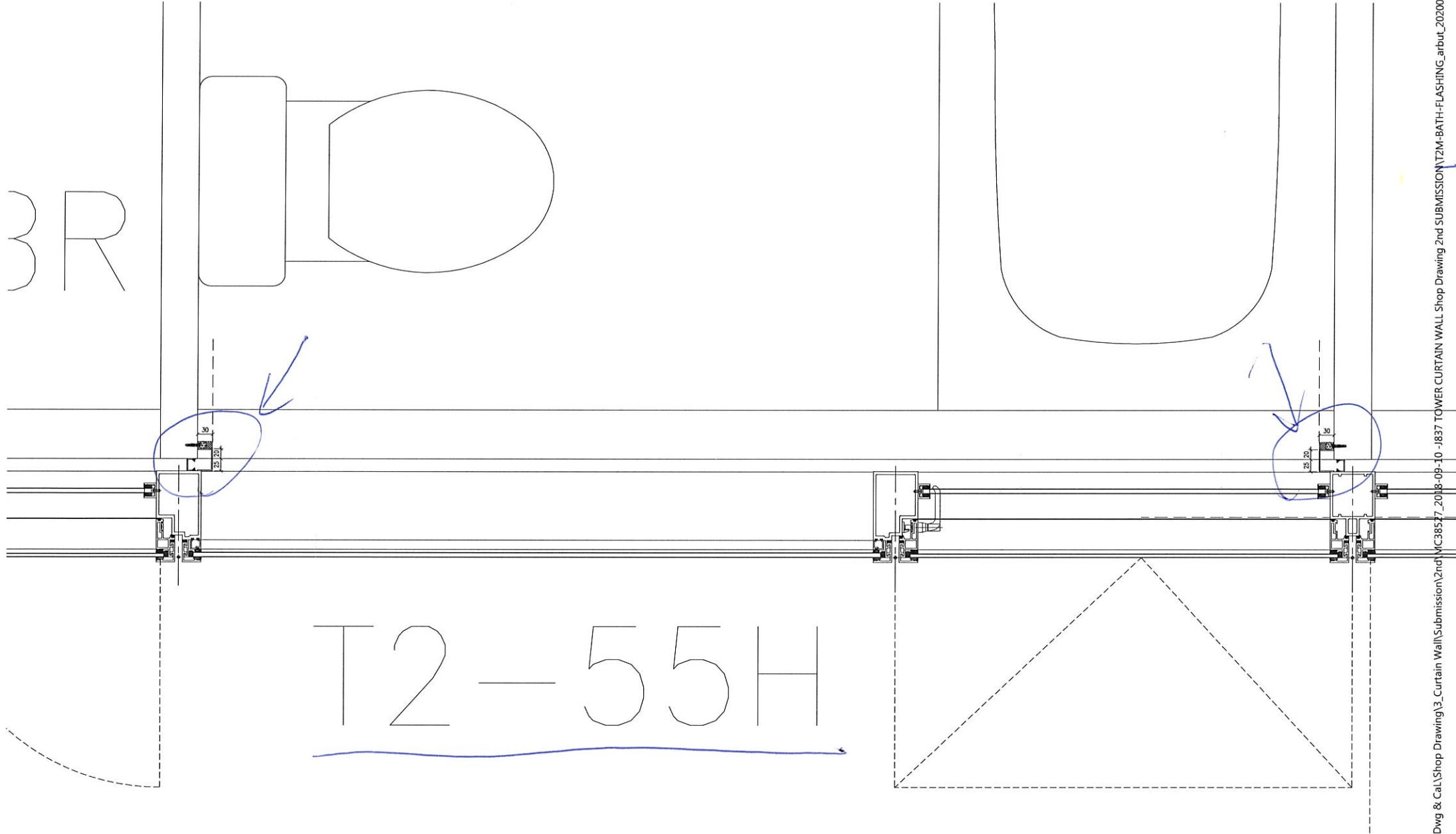
T3-52H

FA

TH

OV

BR



T2-55H