



工程指示 / 要求簡箋(E.I.)

工程指示編號：EI / 1578 / 20

修改版次：A

工程編號：J - 837

工程名稱：觀塘裕民坊

工程項目：百葉 6/F(Dog House, PD, 垃圾房)

收件人：生統 / 永林

發件人：Eric Liu

日期：11/03/2020

要求提供 / 確認 事項：

- | | | |
|------------------------------------|-------------------------------------|-------------------------------|
| <input type="checkbox"/> 初步鋁料 B.M. | <input type="checkbox"/> 加工拆圖，然後生產 | <input type="checkbox"/> 尺寸表 |
| <input type="checkbox"/> 正式鋁料 B.M. | <input type="checkbox"/> 技術上資料 / 指示 | <input type="checkbox"/> 報價 |
| <input type="checkbox"/> 配件 B.M. | <input type="checkbox"/> 樣辦或貨品說明書 | <input type="checkbox"/> 分判合約 |
| <input type="checkbox"/> 其他：_____ | | |

內容：

請按加工圖生產百葉送地盤安裝
6/F 位置，TL35,TL34,TL20,TL32,TL37
T1-TL35 及 T3-TL37，請優先生產
A 版: 1) 修改 TL-35 為 450 闊(按現場覆數)
2) 百葉框四邊需改齊腳(短腳為準)
謝謝！

請在 2020/ 03 / 13 前完成上列要求。

附：45 頁加工圖

以上項目為：

- 原合約工程包 原合約工程加 / 減賬 新工程報價

原因：-

分發東莞各部門：

- () 生產技術總監 連附件 () 技術部 連附件 () 生產部 連附件 () 機械設計部 連附件
() 採購部 連附件 () 生產統籌部 連附件
() 質檢部 連附件 () 會計部 連附件 () 報關組 連附件 () 其他 楊榮輝 連附件

分發香港各部門：

- () 行政部 連附件 () 會計部 連附件 () 統籌部 連附件 () 工程部地盤科文 連附件
() 採購部 連附件 () QS 部 連附件 () 維修部 連附件 () 其他 _____ 連附件

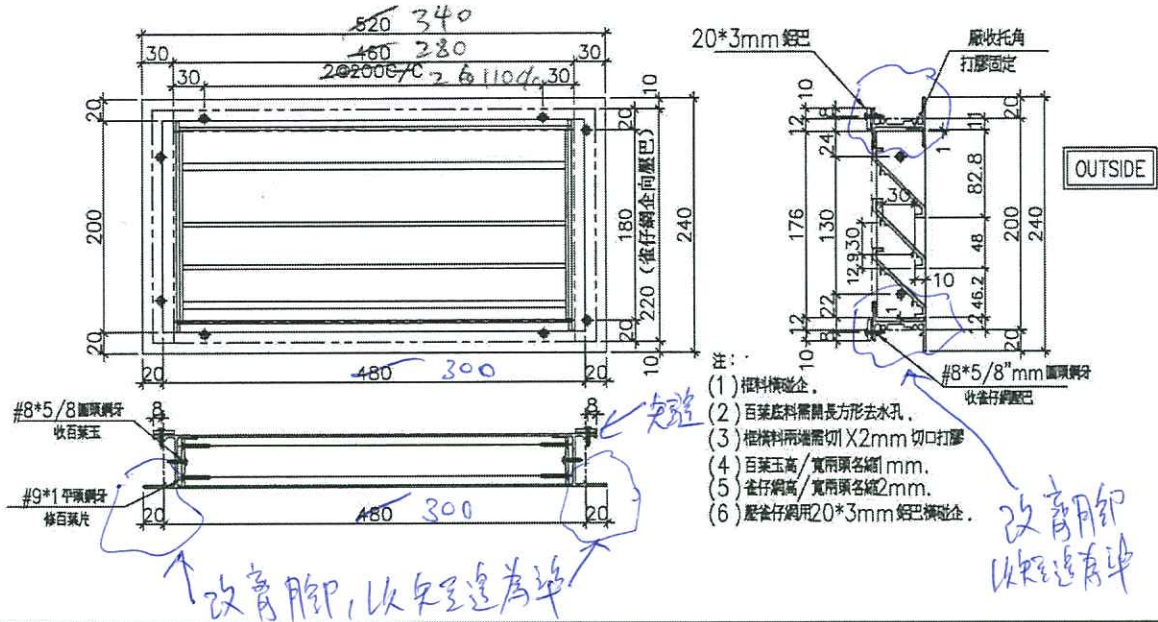
傳遞編號：

HK0327/20

發件人簽署：


項目經理簽署：

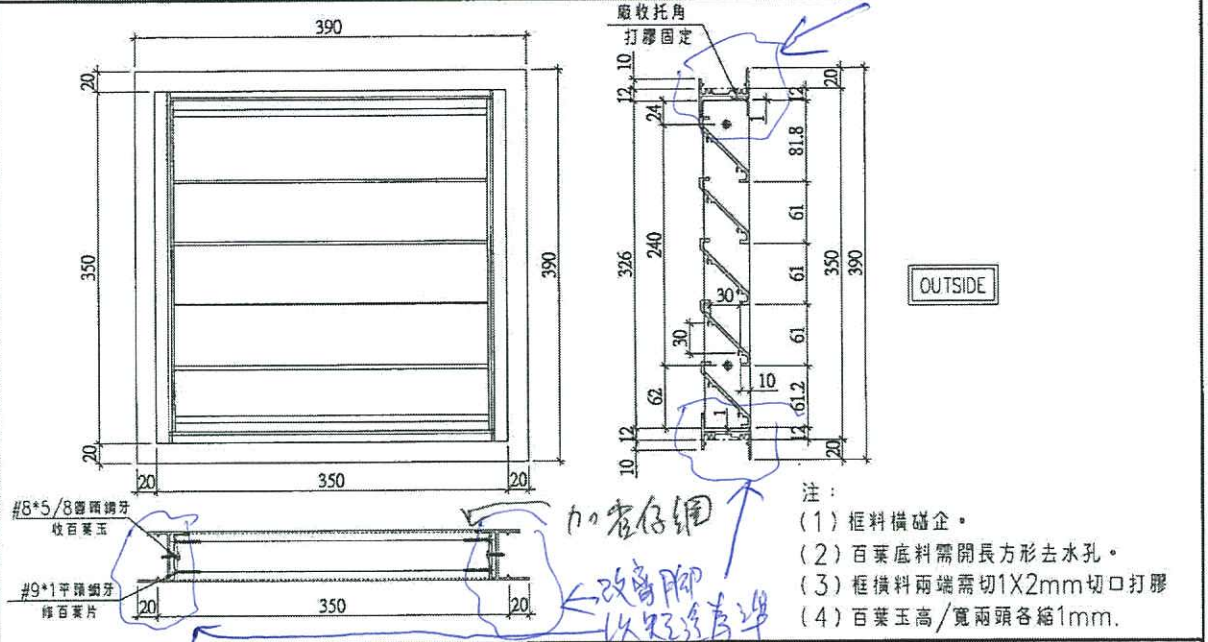
 美特鋁質有限公司 MIDI Aluminium Fabricator Ltd.	工程號	J837	拆圖	鞠章芳	2020.3.02
	地盤	觀塘裕民坊	復核	謝永林	2020.3.04
名稱	後裝百葉	顏色	EC-DG-S332054 (3塗)	批准	Jason



序號	料號	名稱	出荷	長度 (mm)	支/幅	加工說明	加工細則				
							頂	底	寬度	高度	
1	X845990	邊企料		240.0	2		頂留	20	mm		
2	X846400	窗框頂橫	避位	454 ²⁷⁹	1		底留	20	mm		
3	X846400	窗框底橫	避位	454 ²⁷⁹	1		企料底部開避位		mm		
4	20*3鋁巴	壓巴(橫)	直口	460 ²⁸⁰	2		底橫料防水巴鋸去		mm		
5	20*3鋁巴	壓巴(企)	直口	220	2		水線孔在企料-----	頂	底		
安裝扣碼											
多點鎖芯型號:											
手柄型號:											
限位撐型號:											
T窗最大的開度:											
窗玉搭位數:											
窗款							寬度	高度	隻/幅	撐長	
序號	料號	名稱	寬度 (mm)	長度 (mm)	支/幅	加工說明					
1		雀仔網	496 ³¹⁶	216	1		大圖版次	本圖版			
百葉玉用料							日期				
序號	料號	名稱	出荷	長度 (mm)	支/幅	加工說明	窗号	寬度 (W)	高度 (H)	幅数	樓層数
1	ME0002318	百葉玉鋁巴	避位	176	2		TL-28	480	290	4	T3-27/F
2	X843331	百葉片	避位	440 ²⁶⁰	3		TL-37	300	200	1	T3-6/F
3	X844890	百葉托角	直口	440 ²⁶⁰	1						
							圖號	TL-28			

EG-DWG1

 美特鋁質有限公司 MIDI Aluminium Fabricator Ltd.		工程號 J837 地盤 觀塘裕民坊	拆圖 陳俊賢 復核 謝永林	2019.01.08 2019.02.27
名稱	後裝百葉	顏色	EC-DG-S332054 (3塗)	批准



序號	料號	名稱	出荷	長度 (mm)	支/幅	加工說明	加工細則				
							頂	底	mm		
1	X845990	邊企料		390.0	2		頂留	20	mm		
2	X846400	窗框頂橫	避位	324	1		底留	20	mm		
3	X846400	窗框底橫	避位	324	1		企料底部開避位		mm		
							底橫料防水巴錫去		mm		
							水線孔在企料-----	頂	底		
							安裝扣碼				
							多點鎖芯型號:				
							手柄型號:				
							限位撐型號:				
							T窗最大的開度:				
							窗玉搭位數:				
							窗款	寬度	高度	隻/幅	撐長
							大圖版次		本圖版		
							日期				
							窗号	寬度 (W)	高度 (H)	幅數	樓層數
							T2J-PD-TL	350	350	82	2F-53F
							TL-20	350	350	1	T2-6/F PD位
							圖號	T2J-PD-TL TL-20			

百葉玉用料

序號	料號	名稱	出荷	長度 (mm)	支/幅	加工說明
1	ME0002318	百葉玉鋁巴	避位	326.0	2	
2	X843331	百葉片	避位	310.0	5	
3	X844890	百葉托角	直口	310.0	1	