



工程指示 / 要求簡箋(E.I.)

工程指示編號：EI / 1572 / 20

修改版次：-

工程編號：J - 837

工程名稱：觀塘裕民坊

工程項目：後裝 FD 門 暗氣鼓用橫料 (T1F)

收件人：生統 / 永林

發件人：Eric Liu

日期：06/03/2020

要求提供 /  確認 事項：

- |                                    |                                     |                               |
|------------------------------------|-------------------------------------|-------------------------------|
| <input type="checkbox"/> 初步鋁料 B.M. | <input type="checkbox"/> 加工拆圖，然後生產  | <input type="checkbox"/> 尺寸表  |
| <input type="checkbox"/> 正式鋁料 B.M. | <input type="checkbox"/> 技術上資料 / 指示 | <input type="checkbox"/> 報價   |
| <input type="checkbox"/> 配件 B.M.   | <input type="checkbox"/> 樣辦或貨品說明書   | <input type="checkbox"/> 分判合約 |
| <input type="checkbox"/> 其他：_____  |                                     |                               |

內容：

請按加工圖暗氣鼓用門玉橫料送地盤安裝 (T1F 後裝門用)

暗氣鼓現場裝，已出 EI1556 訂購

謝謝！

請在 2020 / 03 / 14 前完成上列要求。

生統 書存貨(門玉橫)  
永林 欠 限燈揚.拆圖

附：1 頁圖登，4 頁加工圖

以上項目為：

- 原合約工程包                       原合約工程加 / 減賬                       新工程報價

原因：-

分發東莞各部門：

- ( ) 生產技術總監  連附件    ( / ) 技術部  連附件 永林    ( ) 生產部     連附件    ( ) 機械設計部  連附件  
 ( ) 採購部     連附件    ( / ) 生產統籌部  連附件 梅  
 ( ) 質檢部     連附件    ( ) 會計部     連附件    ( ) 報關組     連附件    ( ) 其他 楊榮輝  連附件

分發香港各部門：

- ( ) 行政部  連附件    ( ) 會計部  連附件    ( ) 統籌部  連附件    ( / ) 工程部地盤科文  連附件 炳哥、祥哥 有哥  
 ( ) 採購部  連附件    ( ) QS 部  連附件    ( ) 維修部  連附件    ( ) 其他 \_\_\_\_\_  連附件

傳遞編號：

發件人簽署：

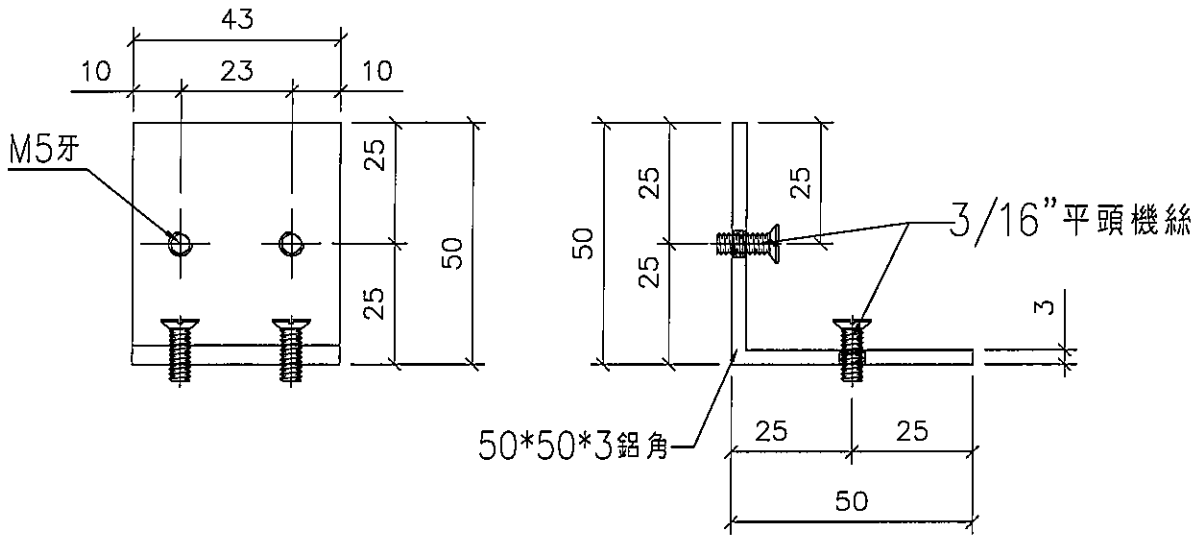
HK0303 / 20

項目經理簽署：

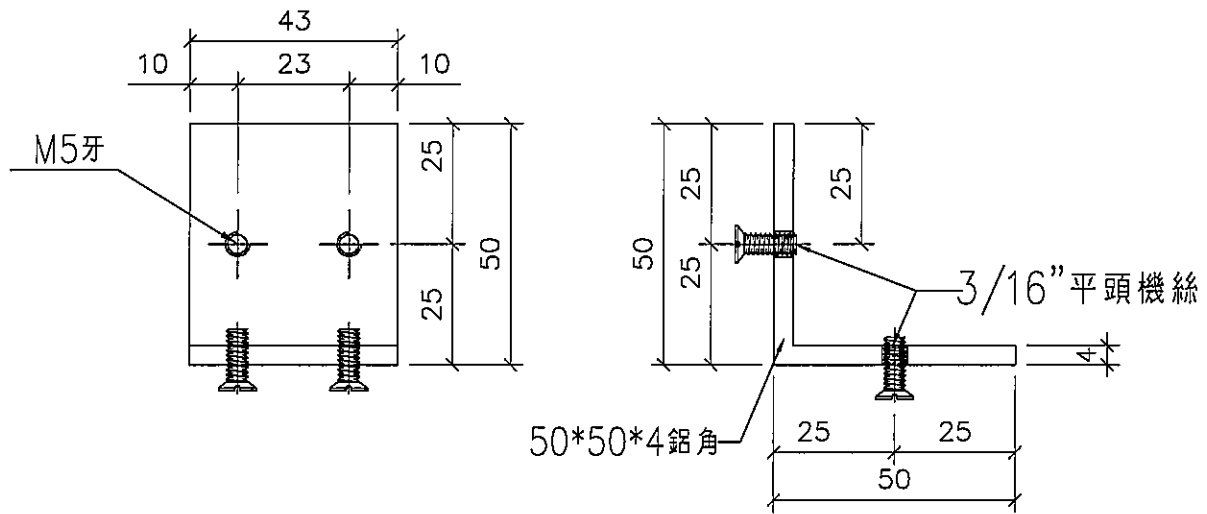




工程號 J-837 | 地盤 觀塘裕民坊



圖號：	FD-BL18
數量：	78
位置：	FD門玉組裝用碼仔



圖號：	FD-BL19
數量：	78
位置：	FD門玉組裝用碼仔

名稱	FD門組裝鋁碼加工圖	制圖	陳俊賢	2020.03.04	修改		
材料	50*50*4/50*50*3鋁角	復核	謝永林	2020.03.05	日期		
顏色	MILL	批准	Jason		圖號	FD-BL18	

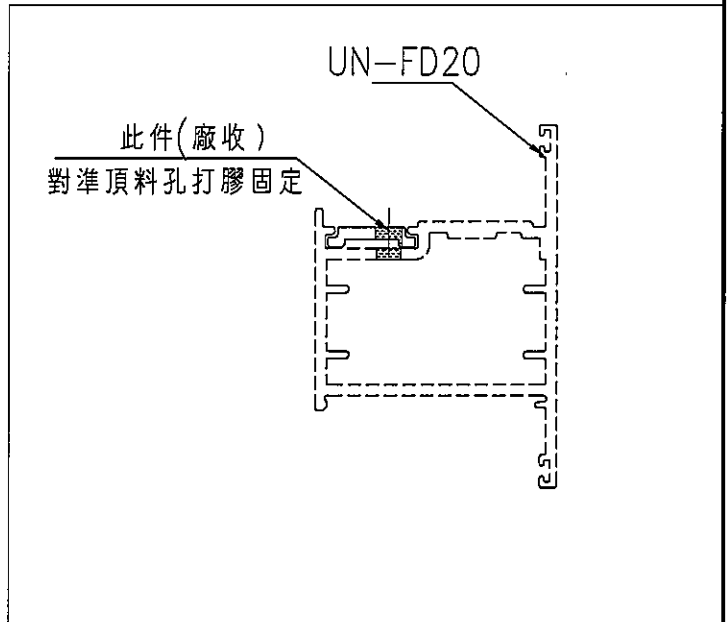
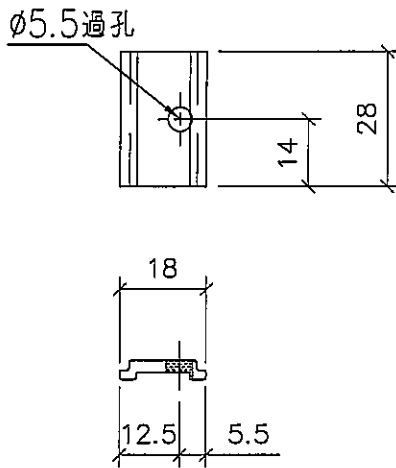


美特鋁質有限公司  
MIDI Aluminium Fabricator Ltd.

依據EI1461新增

工程號 J-837 | 地盤 觀塘裕民坊

數量： 78



名稱	拉巴加工圖	制圖	陳俊賢	2020.03.04	修改		
材料	X845351	復核	謝永林	2020.03.05	日期		
顏色	EC-DG-S332054 (3塗)	批准	Jason		圖號	FD-BL20	



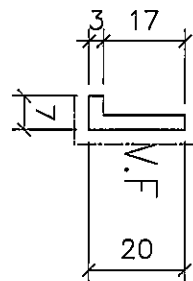
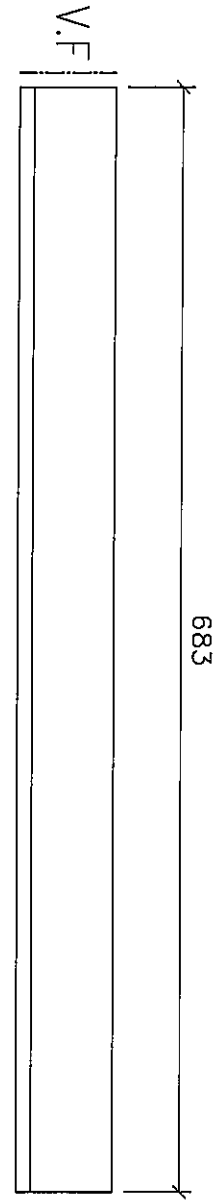
美特鋁質有限公司  
MIDI Aluminium Fabricator Ltd.

工程號 J-837 地盤 觀塘裕民坊

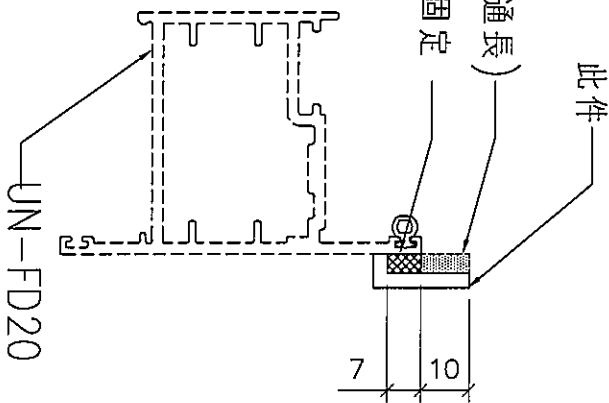
依據E11461新增

數量 : 39

用適用鋁角，如果沒有適用鋁角，找普通鋁角割噴漆。



單面貼4(寬)\*10(高)mm(通長)  
用雙面貼4(寬)\*7(高)mm固定  
(此位打滿膠到料邊)



名稱	20*7*3mm 鋁角	制圖	陳俊賢	2020.03.04	修改		
材料		復核	謝永林	2020.03.05	日期		
顏色	EC-DG-S332054 (3塗)	批准	Jason		圖號	FD-BL21	

