



工程指示 / 要求簡箋(E.I.)

工程指示編號：EI / 1570 / 19

修改版次：-

工程編號：J - 837

工程名稱：觀塘裕民坊

工程項目：幕牆 鵝頭位封篤防水片(case1+case2)(R/F)

收件人：生統/ 永林

發件人：Eric Liu

日期：05/03/2020

要求提供 / 確認 事項：

- | | | |
|------------------------------------|-------------------------------------|-------------------------------|
| <input type="checkbox"/> 初步鋁料 B.M. | <input type="checkbox"/> 加工拆圖，然後生產 | <input type="checkbox"/> 尺寸表 |
| <input type="checkbox"/> 正式鋁料 B.M. | <input type="checkbox"/> 技術上資料 / 指示 | <input type="checkbox"/> 報價 |
| <input type="checkbox"/> 配件 B.M. | <input type="checkbox"/> 樣辦或貨品說明書 | <input type="checkbox"/> 分判合約 |
| <input type="checkbox"/> 其他：_____ | | |

內容：

請按加工圖生產鵝頭位封篤防水片(R/F)

包括 CASE1 及 CASE2(remedial)

27/F 用量已在 EI1279 出單

謝謝

請在 2020/ 03 / 12 前完成上列要求。

附：4 頁加工圖，2 頁放樣

以上項目為：

- 原合約工程包 原合約工程加 / 減賬 新工程報價

原因：-

分發東莞各部門：

- () 生產技術總監 連附件 技術部 連附件 () 生產部 連附件 () 機械設計部 連附件
 () 採購部 連附件 生產統籌部 連附件
 () 質檢部 連附件 () 會計部 連附件 () 報關組 連附件 () 其他 楊榮輝 連附件

分發香港各部門：

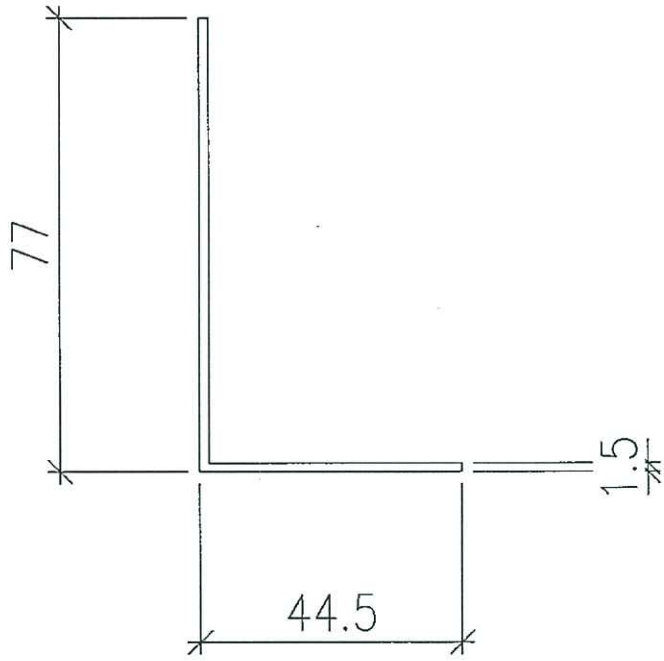
- () 行政部 連附件 () 會計部 連附件 () 統籌部 連附件 工程部地盤科文 連附件
 () 採購部 連附件 () QS 部 連附件 () 維修部 連附件 () 其他 _____ 連附件

傳遞編號：

HK0299 / 19 20

發件人簽署：

項目經理簽署：



case 1

L=2440

總數=200件

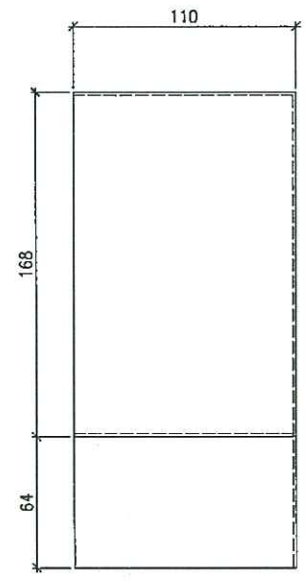
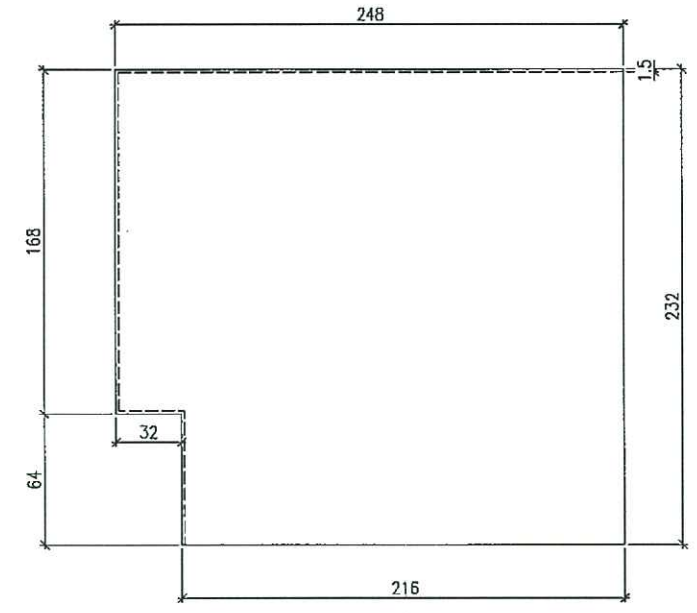
~~先做20件, 餘數待放行~~

1.5mm厚鋁板

M211料

圖號=837-Fcase1-001

(case 2) 右

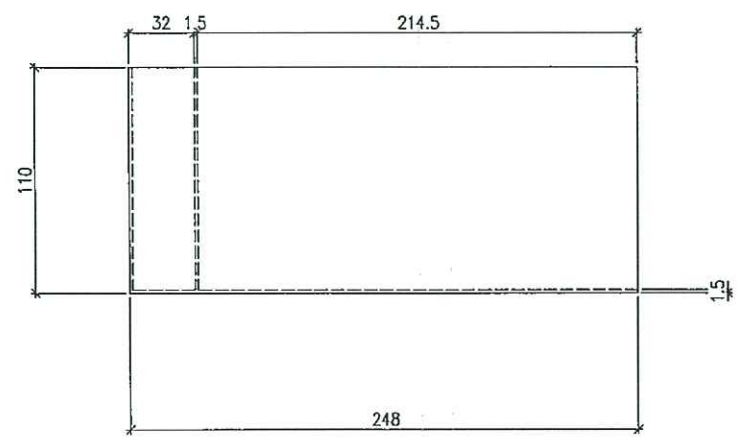


數量=80件 (27/F) R/F 用

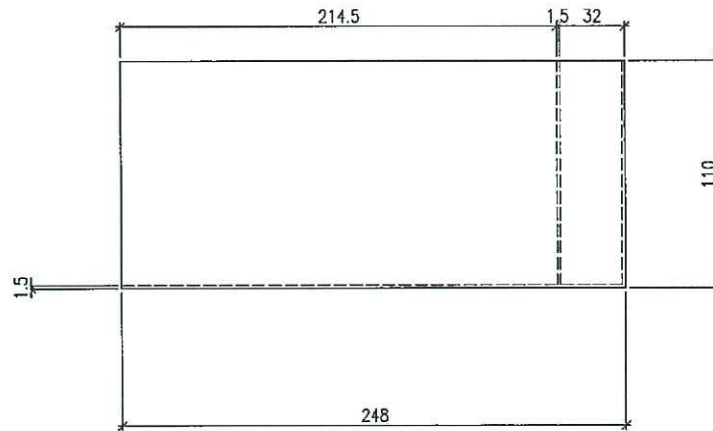
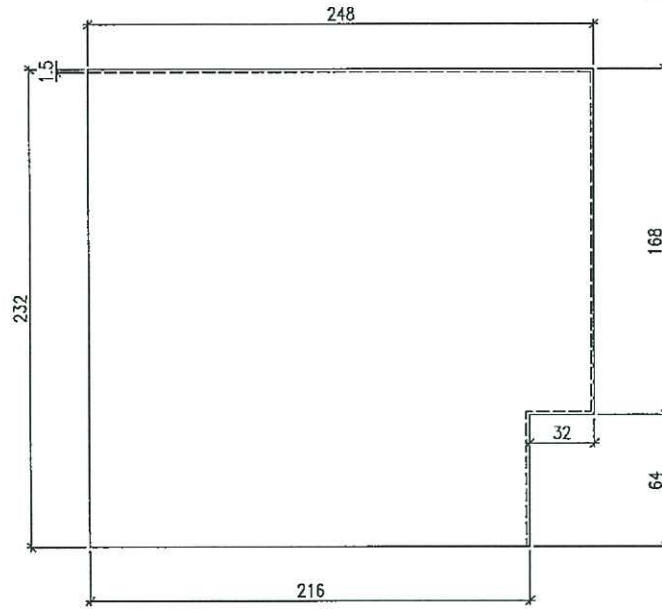
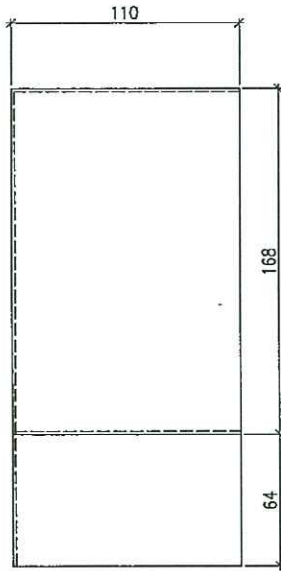
1.5mm 厚鋁板

M11 螺絲

圖號=837-RF-001



位置	數量	位置	數量	位置	數量
T1G	2	T2H	1	T3F	1
T1F	2	T2G	2	T3E	2
T1E	1	T2D	1	T3N	2
T1D	3	T2C	2	T3L	2
T1B	2	T2B	2	T3K	2
T1C	2	T2A	2	T3J	2
T1M	2	T2N	2	T3H	2
T1L	2	T2M	2	T3L	2
T1K	2	T2L	2	T3B	2
T1S	2	T2K	2	T3D	1
T1H	2	T2J	2	T3G	1
	22		20		19
					19
				T5N	2
				T5M	2
				T5JK	2
				T5H	2
				T5G	2
				T5F	2
				T5E	2
				T5D	2
				T5C	2
				T5A	1



Case 2

左

數量 = 8件 (2/F) R/F

1.5mm 厚鋁板

M11 螺

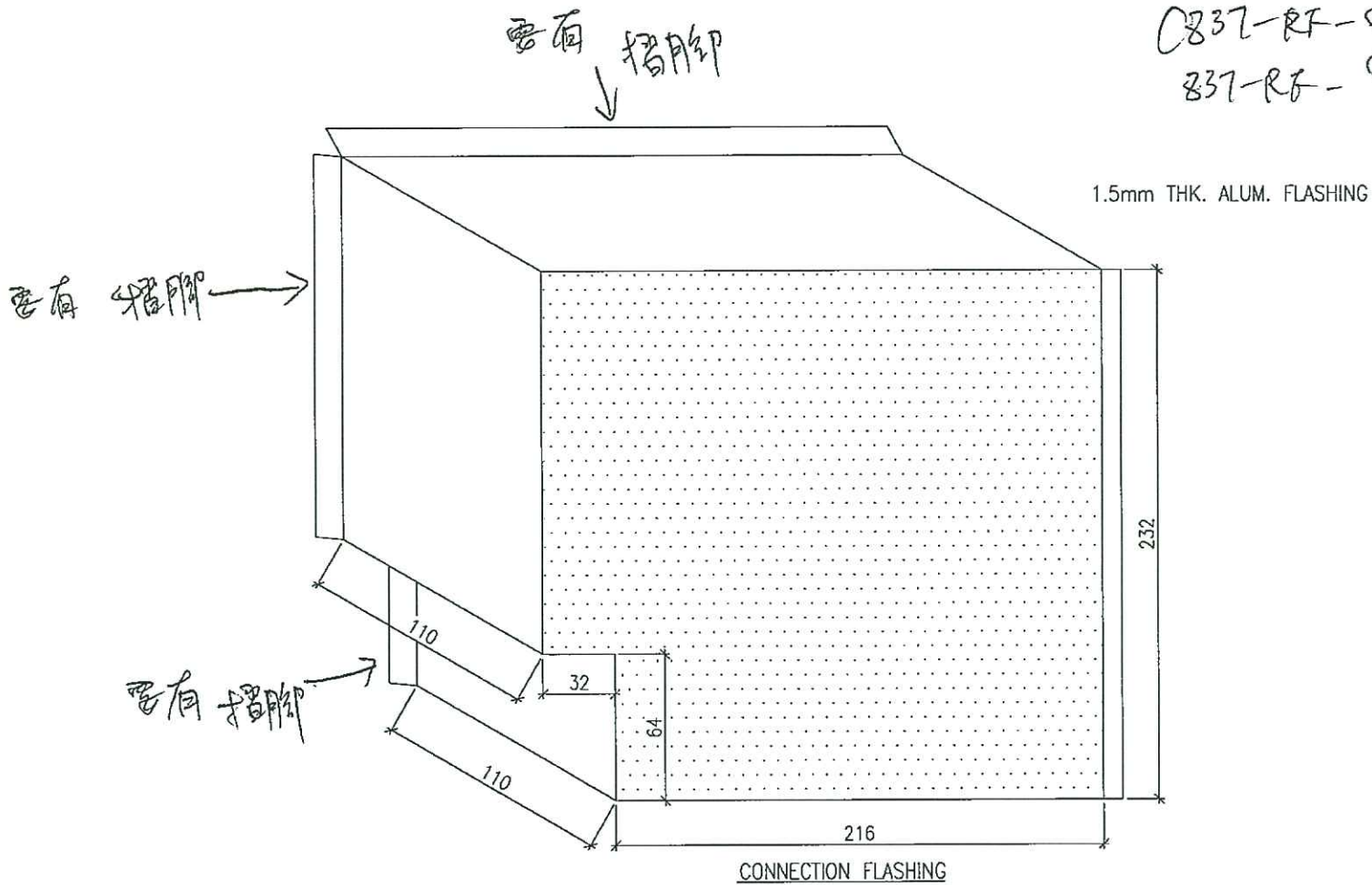
圖號 = 237-RF-002

Case 2

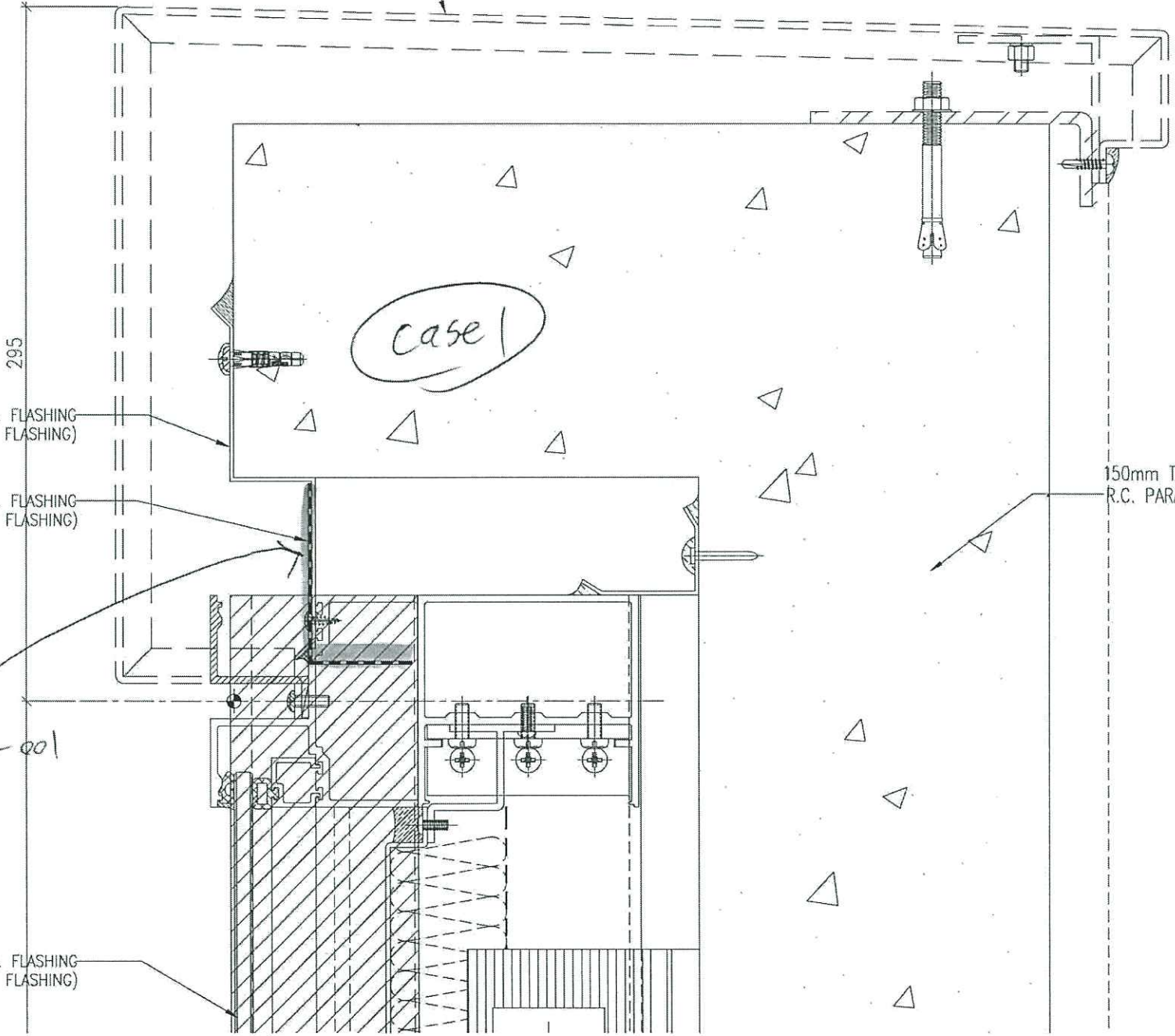
3D 零件圖

0837-RF-001

837-RF-002



ALUM CLADDING
(UNDER SEPARATE SUBMISSION)



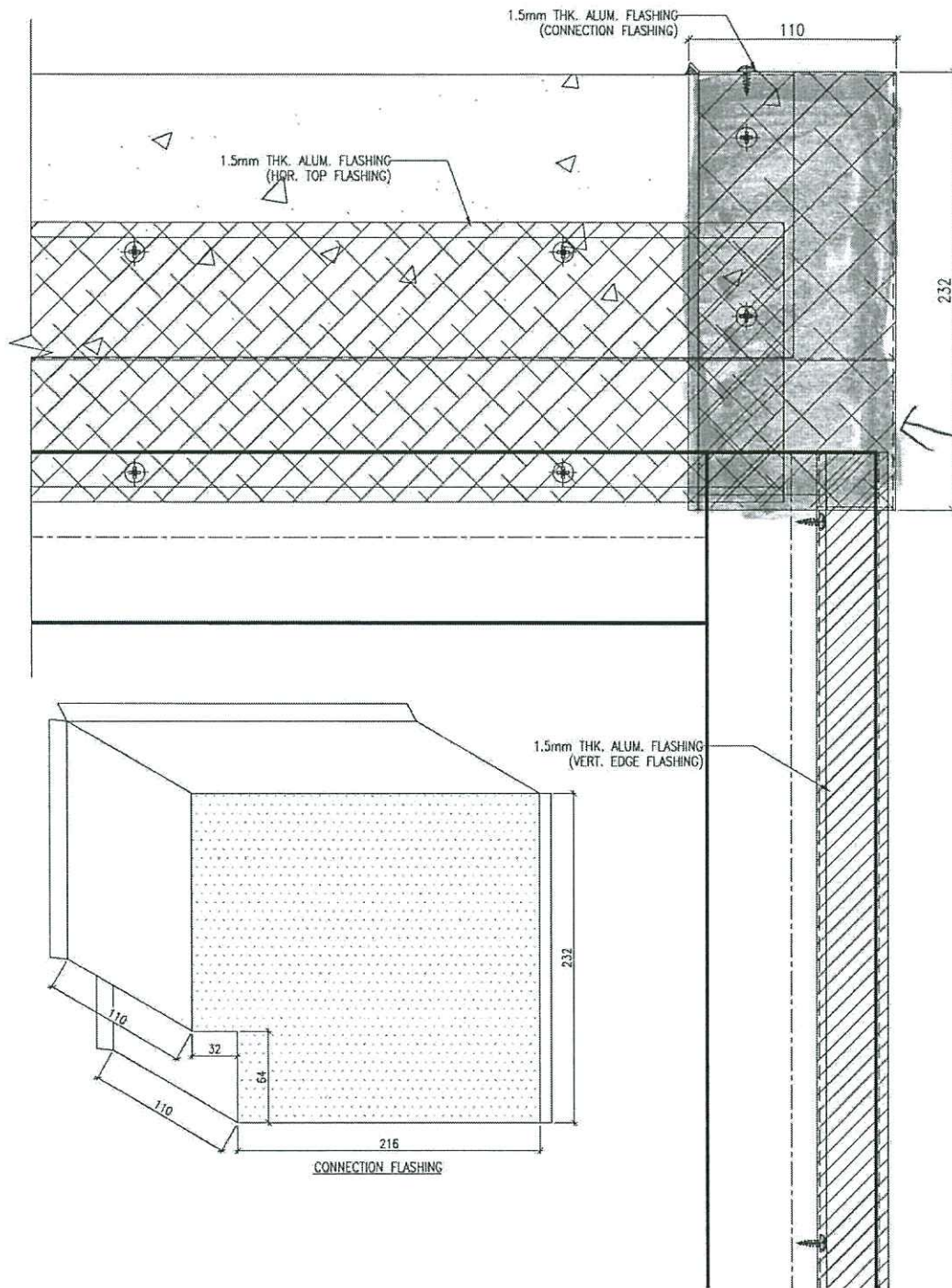
1.5mm THK. ALUM. FLASHING
(HOR. TOP FLASHING)

1.5mm THK. ALUM. FLASHING
(CONNECTION FLASHING)

150mm THK.
R.C. PARAPET WAL

LLGAP
837-Fcase1-001

1.5mm THK. ALUM. FLASHING
(VERT. EDGE FLASHING)



case 2

LEA

837-RF-001

837-RF-002