

工程指示 / 要求簡箋(E.I.)

工程指示編號：EI / 1550 / 20

修改版次：-

工程編號：J - 837

工程名稱：觀塘裕民坊

工程項目：幕牆 6/F 間牆位鋁盒+flat roof 位跌級 50 防水片(樣板)

收件人：生統 / 永林

發件人：Eric Liu

日期：03/03/2020

要求提供 /  確認 事項：

- |                                    |                                     |                               |
|------------------------------------|-------------------------------------|-------------------------------|
| <input type="checkbox"/> 初步鋁料 B.M. | <input type="checkbox"/> 加工拆圖，然後生產  | <input type="checkbox"/> 尺寸表  |
| <input type="checkbox"/> 正式鋁料 B.M. | <input type="checkbox"/> 技術上資料 / 指示 | <input type="checkbox"/> 報價   |
| <input type="checkbox"/> 配件 B.M.   | <input type="checkbox"/> 樣辦或貨品說明書   | <input type="checkbox"/> 分判合約 |
| <input type="checkbox"/> 其他：_____  |                                     |                               |

內容：

請按加工圖生產鋁盒+防水片送地盤安裝

鋁盒：幕牆與間牆位置 90 隙用鋁盒收口

防水片：comment flat roof 跌級 50 用防水片

每款先做 2 件樣板送地盤試裝，下星期一到地盤

謝謝！

請在 2020 / 03 / 21<sup>09</sup> 前完成上列要求。

附：3 頁加工圖，6 頁資料

以上項目為：

- 原合約工程包                       原合約工程加 / 減賬                       新工程報價

原因：-

分發東莞各部門：

- ( ) 生產技術總監  連附件 ( ) 技術部  連附件 永林 ( ) 生產部  連附件 ( ) 機械設計部  連附件  
 ( ) 採購部  連附件 ( ) 生產統籌部  連附件 梅  
 ( ) 質檢部  連附件 ( ) 會計部  連附件 ( ) 報關組  連附件 ( ) 其他 楊榮輝  連附件

分發香港各部門：

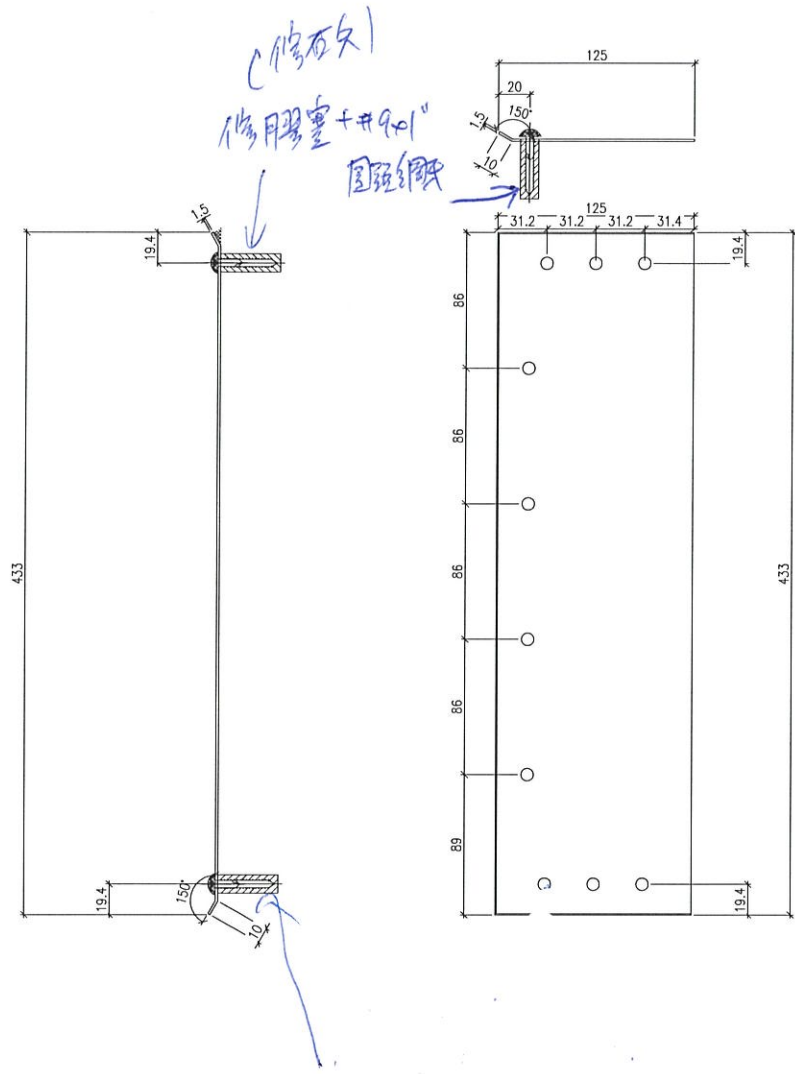
- ( ) 行政部  連附件 ( ) 會計部  連附件 ( ) 統籌部  連附件 ( ) 工程部地盤科文  連附件 炳哥、祥哥  
 ( ) 採購部  連附件 ( ) QS 部  連附件 ( ) 維修部  連附件 ( ) 其他 \_\_\_\_\_  連附件

傳遞編號：

HK 0272 / 20

發件人簽署：

項目經理簽署：



(修石文)  
修用膠壘+井90°  
圓錐鋼夾

1.5mm厚纖維板

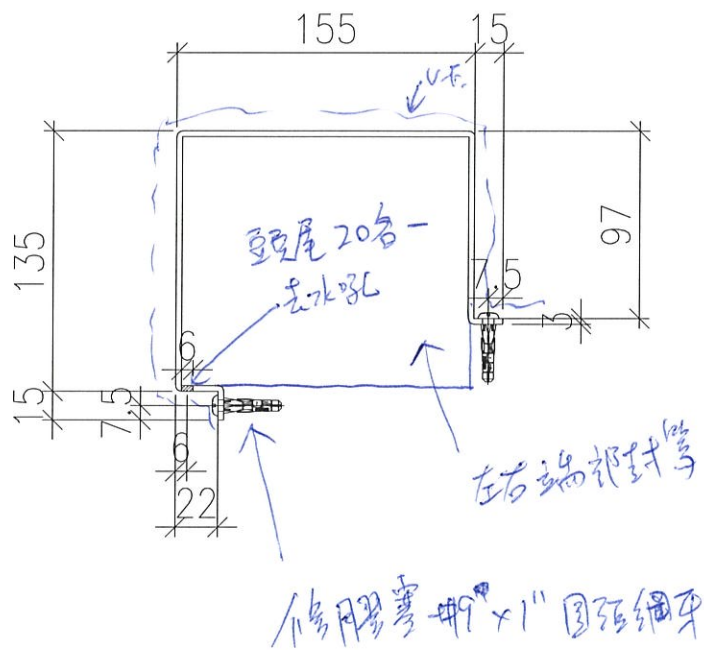
M11料

數量 = 2件

圖號 = 837-6FFCFR-02

修自鑽 M4.8x19mm 圓錐

(修34x30錐角)



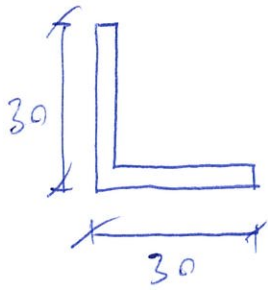
L=90

3mm厚鋁板

料號 = VCT 803649FXL-3

數量 = 2件

圖號 = 837-6FPCFR-01



30x30 铝角

$L = 70 \text{ mm}$

1111 料

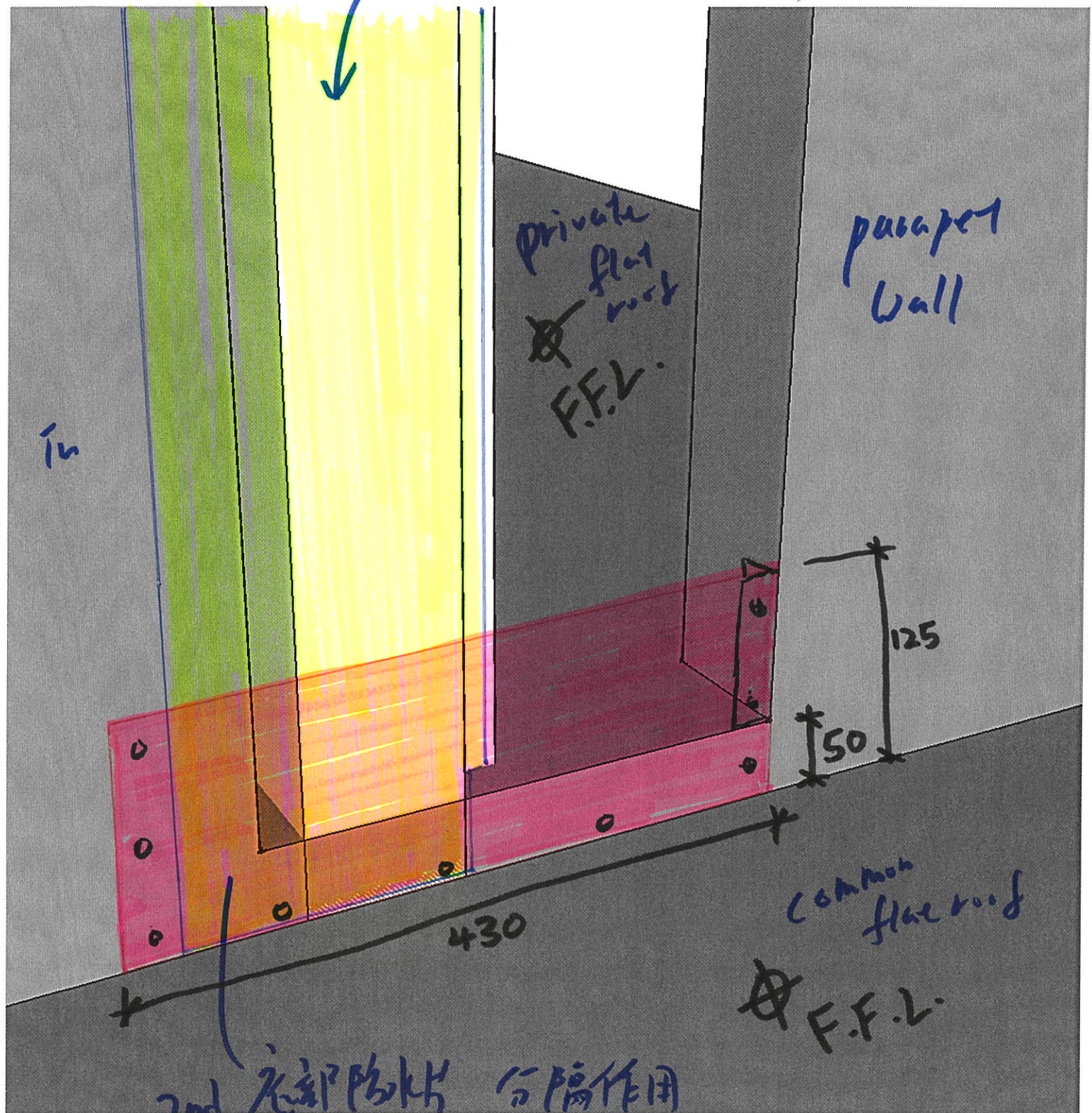
用铝存料

不限厚度



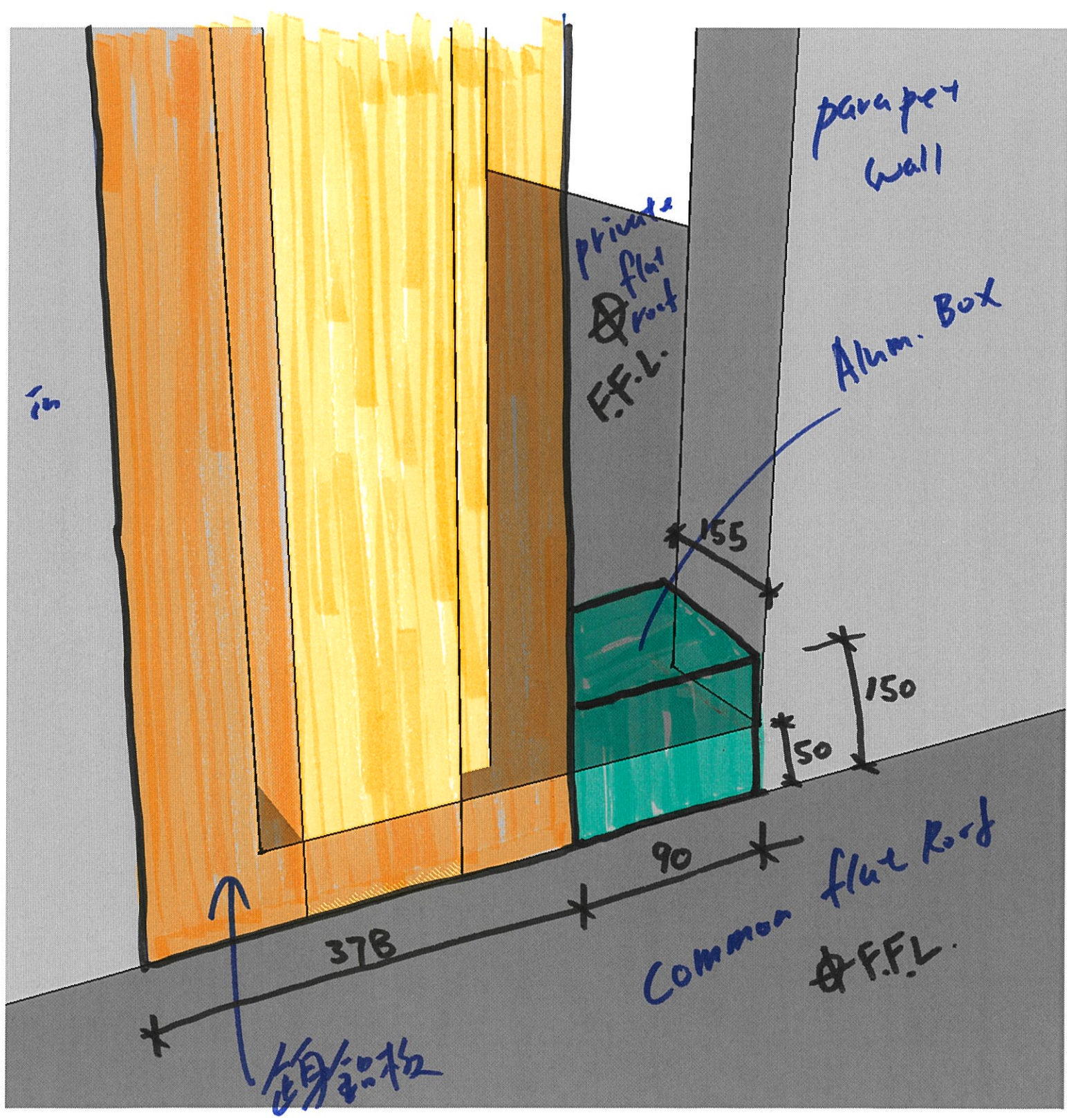
2022.7.3  
6/2 cm <sup>2nd</sup> parapet wall.

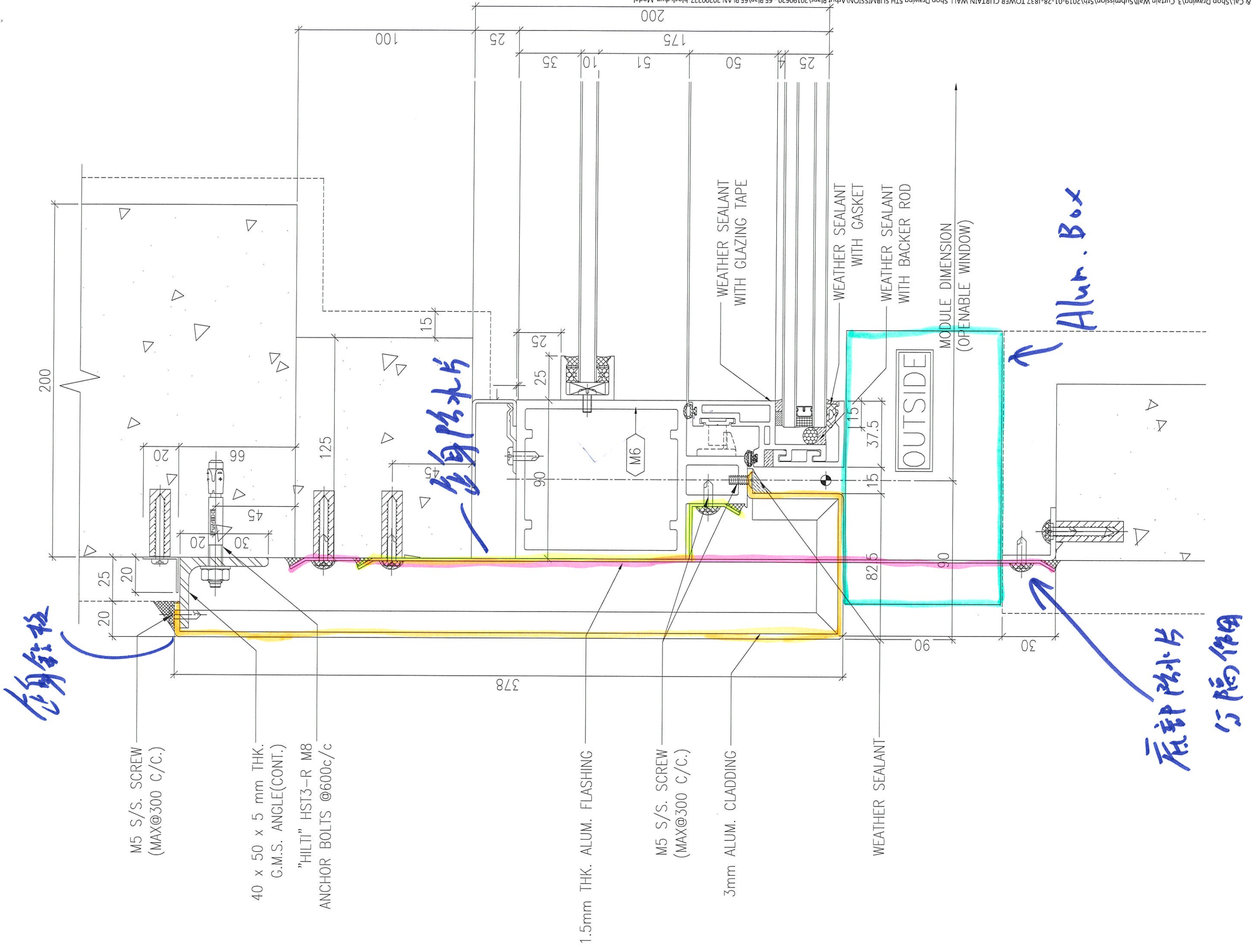
1st 防水片



2nd 底部防水片 分隔作用

加此防水片, 防止 common flat roof 的水  
→ private flat roof.







← 包身防水层

顶部防水层  
与结构层

← Alum Box

密封胶 (灰色)

密封胶 (灰色)  
不能阻挡水

50

1535

125

135

Common  
Flat Roof

Private  
Flat Roof