



工程指示 / 要求簡箋(E.I.)

工程指示編號：EI / 1550 / 20

修改版次：A

工程編號：J - 837

工程名稱：觀塘裕民坊

工程項目：幕牆 6/F 間牆位鋁盒+flat roof 位跌級 50 防水片(樣板)

收件人：生統 / 永林

發件人：Eric Liu

日期：06/03/2020

要求提供 / 確認 事項：

- | | | |
|------------------------------------|-------------------------------------|-------------------------------|
| <input type="checkbox"/> 初步鋁料 B.M. | <input type="checkbox"/> 加工拆圖，然後生產 | <input type="checkbox"/> 尺寸表 |
| <input type="checkbox"/> 正式鋁料 B.M. | <input type="checkbox"/> 技術上資料 / 指示 | <input type="checkbox"/> 報價 |
| <input type="checkbox"/> 配件 B.M. | <input type="checkbox"/> 樣辦或貨品說明書 | <input type="checkbox"/> 分判合約 |
| <input type="checkbox"/> 其他：_____ | | |

內容：

請按加工圖生產鋁盒+防水片送地盤安裝

A 版：修改防水片款式

謝謝！

請在 2020 / 03 / 21 前完成上列要求。

附：1 頁加工圖 *36 頁資料*

以上項目為：

- 原合約工程包 原合約工程加 / 減賬 新工程報價

原因：-

分發東莞各部門：

- () 生產技術總監 連附件 () 技術部 連附件 永林 () 生產部 連附件 () 機械設計部 連附件
 () 採購部 連附件 () 生產統籌部 連附件 梅
 () 質檢部 連附件 () 會計部 連附件 () 報關組 連附件 () 其他 楊榮輝 連附件

分發香港各部門：

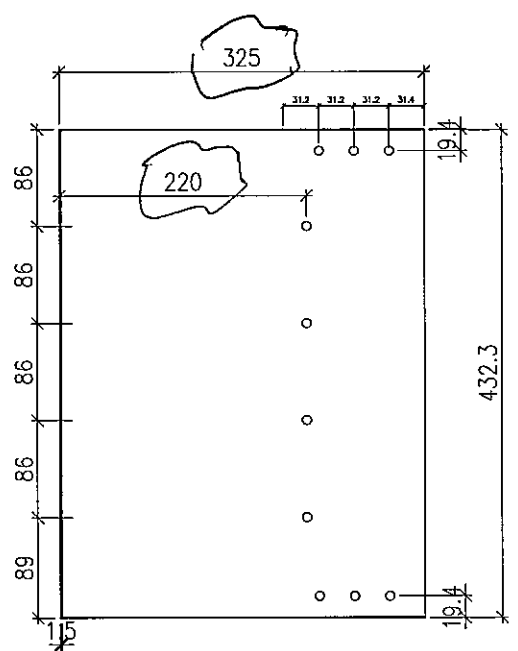
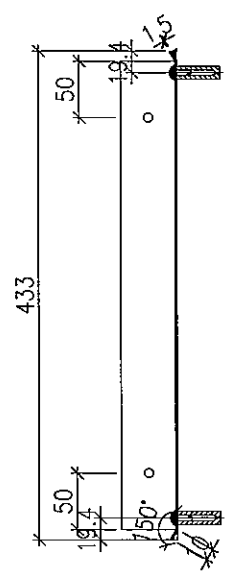
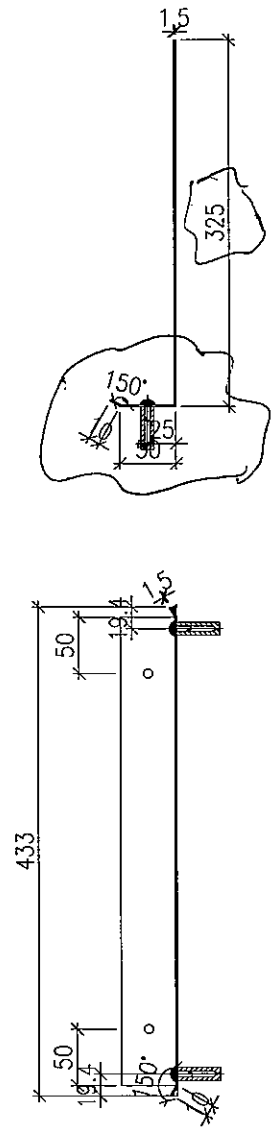
- () 行政部 連附件 () 會計部 連附件 () 統籌部 連附件 () 工程部地盤科文 連附件 炳哥、祥哥
 () 採購部 連附件 () QS 部 連附件 () 維修部 連附件 () 其他 _____ 連附件

傳遞編號：

HK *0302* / 20

發件人簽署：
[Signature]

項目經理簽署：
[Signature]

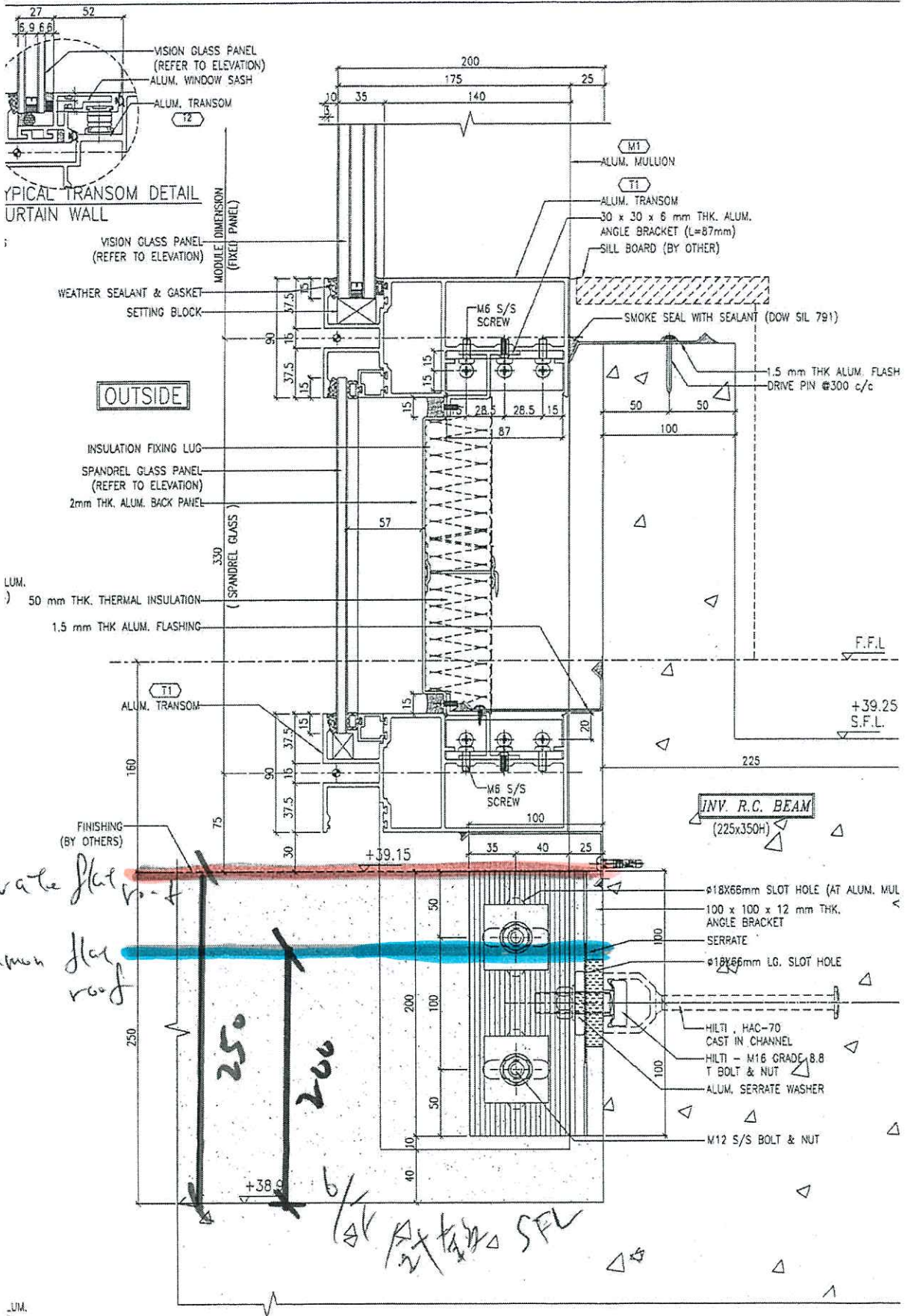


1.5mm厚铝板

M711料

数量 = 2件

图号 = 8376FPCR-02

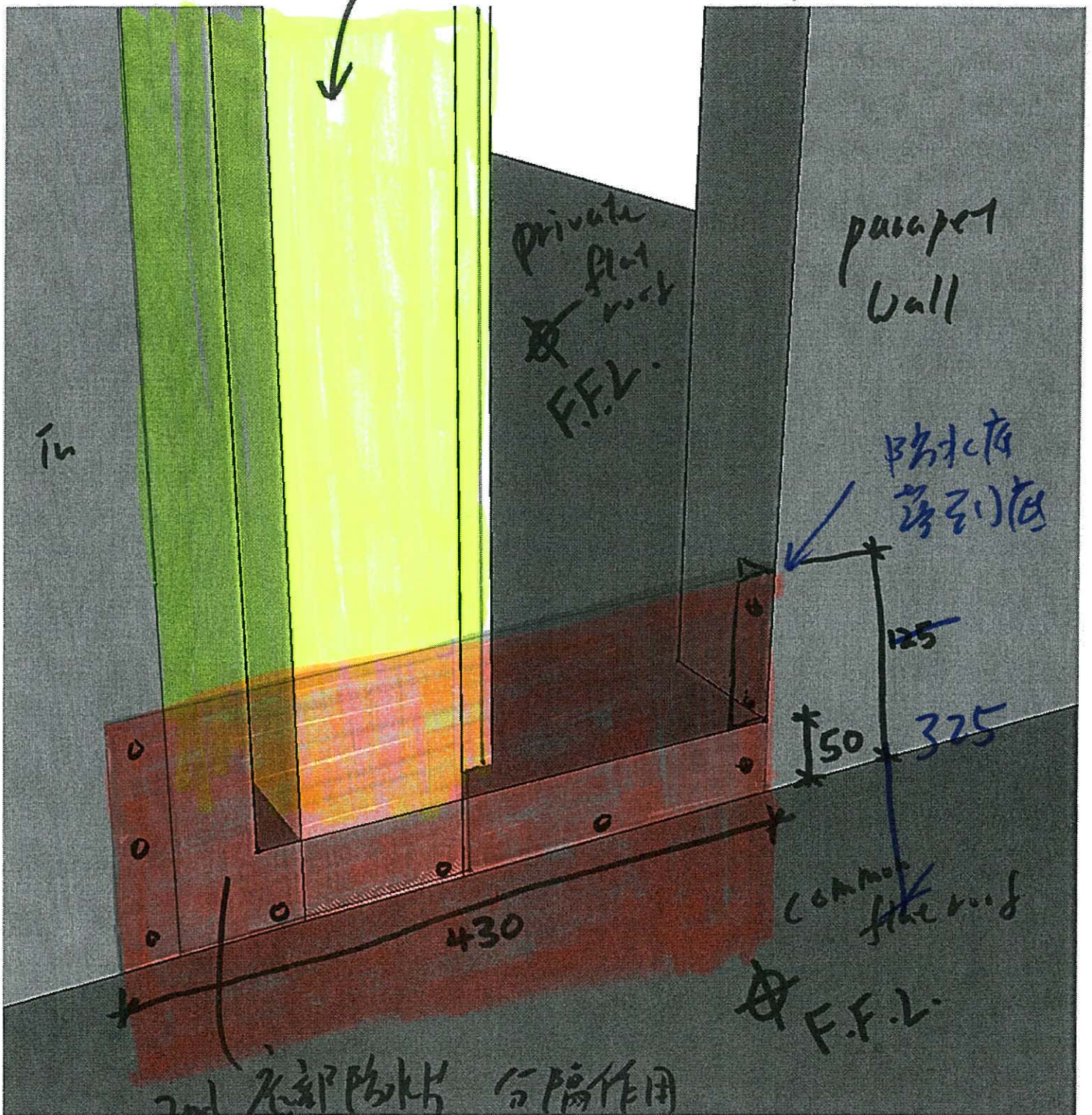


3 TYPICAL BOTTOM SECTION DETAIL
 6003 CURTAIN WALL

2022. 7. 5

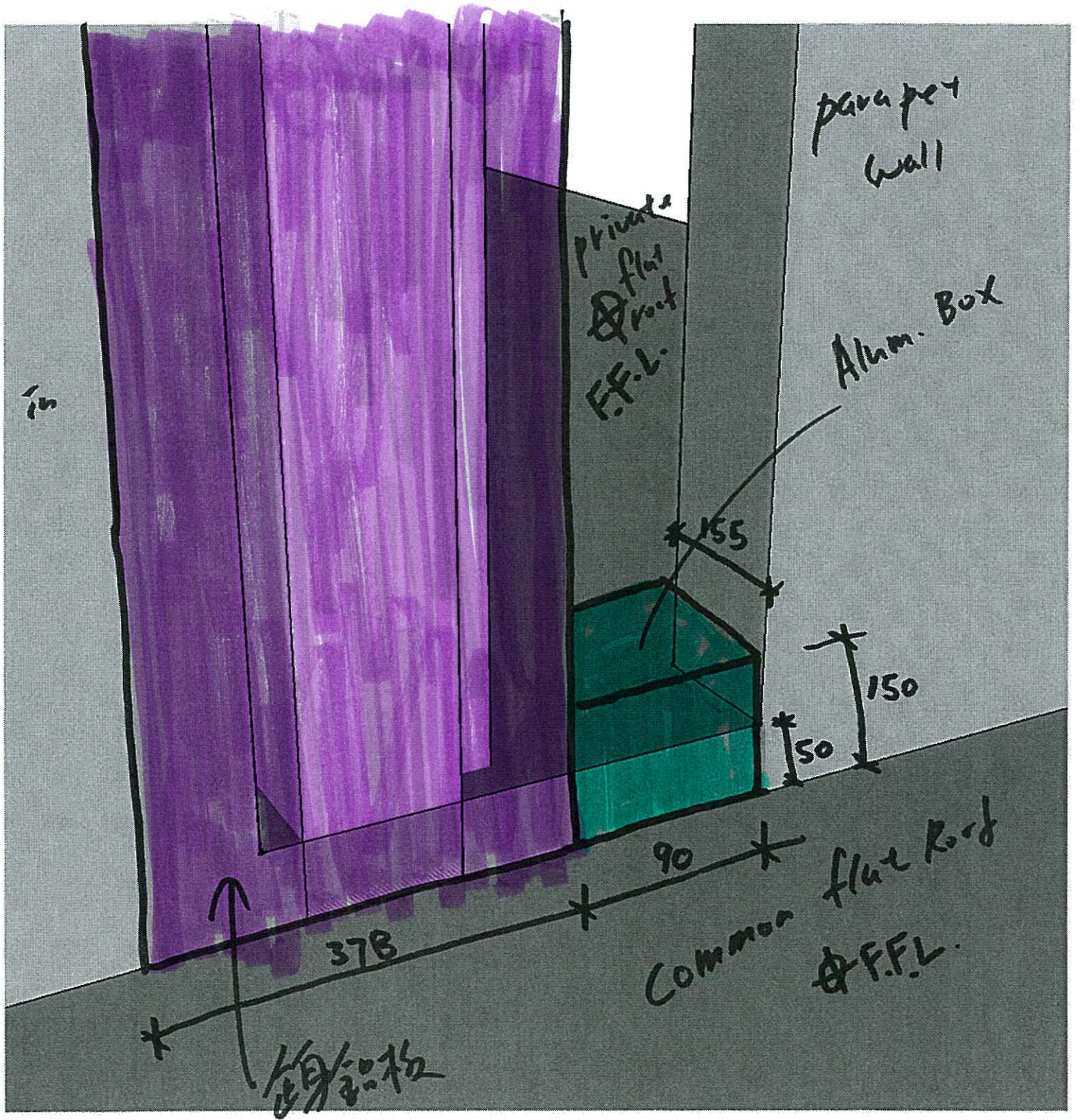
6/2 CW ^{to} parapet wall.

1st 防水片



2nd 底部防水片 分隔作用

加此防水片, 防止 common flat roof 的水
流 → private flat roof.



鋁角板

M5 S/S. SCREW
(MAX@300 C/C.)

40 x 50 x 5 mm THK.
G.M.S. ANGLE(CONT.)

"HILTI" HST3-R M8
ANCHOR BOLTS @600c/c

1.5mm THK. ALUM. FLASHING

M5 S/S. SCREW
(MAX@300 C/C.)

3mm ALUM. CLADDING

WEATHER SEALANT

WEATHER SEALANT
WITH GLAZING TAPE

WEATHER SEALANT
WITH GASKET

WEATHER SEALANT
WITH BACKER ROD

OUTSIDE

MODULE DIMENSION
(OPENABLE WINDOW)

Alum. Box

底部防水片
分隔作用

鋁防水片

