

工程指示 / 要求簡箋(E.I.)

工程指示編號：EI / 1547 / 20

修改版次：-

工程編號：J - 837

工程名稱：觀塘裕民坊

工程項目：幕牆 6/F FD 門(T1-T5)

收件人：生統 / 永林

發件人：Eric Liu

日期：2/3/2020

要求提供 / 確認 事項：

- | | | |
|------------------------------------|-------------------------------------|-------------------------------|
| <input type="checkbox"/> 初步鋁料 B.M. | <input type="checkbox"/> 加工拆圖，然後生產 | <input type="checkbox"/> 尺寸表 |
| <input type="checkbox"/> 正式鋁料 B.M. | <input type="checkbox"/> 技術上資料 / 指示 | <input type="checkbox"/> 報價 |
| <input type="checkbox"/> 配件 B.M. | <input type="checkbox"/> 樣辦或貨品說明書 | <input type="checkbox"/> 分判合約 |
| <input type="checkbox"/> 其他：_____ | | |

內容：

請按加工圖生產 6/F 用 FD 門送地盤安裝(T1-T5)

謝謝！

請在 2020 / 03 / 21 前完成上列要求。

附：3 頁圖登，70 頁加工圖

以上項目為：

- 原合約工程包 原合約工程加 / 減賬 新工程報價

原因：-

分發東莞各部門：

- () 生產技術總監 連附件 (/) 技術部 連附件 永林 () 生產部 連附件 () 機械設計部 連附件
 () 採購部 連附件 (/) 生產統籌部 連附件 梅
 () 質檢部 連附件 () 會計部 連附件 () 報關組 連附件 () 其他 楊榮輝 連附件

分發香港各部門：

- () 行政部 連附件 () 會計部 連附件 () 統籌部 連附件 (/) 工程部地盤科文 連附件 如
 () 採購部 連附件 () QS 部 連附件 () 維修部 連附件 () 其他 _____ 連附件

傳遞編號：

HK 0265 / 20

發件人簽署：

項目經理簽署：

圖則登記表 DRAWING REGISTER									
工程名稱 Project Title: J-837觀塘裕民坊					接收日期 Receiving Date (適用於客戶圖則)				
T1/T2T/T3/T5座6F位置F. D門拆圖									
工程編號 Project No:									

分發予 Distributed To	

發出日期 Issued Date	
年	20
月	02
日	20

圖則編號 Drg. No.	圖則名稱 Drawing Title
T5CW-A-3	FD門組裝圖
UN-FD-02	F.D門玉多點鎖放樣圖
T5CW-A-3 (1)	F.D門節點示意圖
UN-FD05a	F.D門框企加工圖
UN-CE01	F.D門較放樣圖
T3CW-F-1	FD門組裝圖
UN-FD-01	F.D門玉多點鎖放樣圖
T3CW-F-1(1)	F.D門節點示意圖
UN-FD05	F.D門框企加工圖
UN-CE02	F.D門較放樣圖
T5CW-N-1	FD門組裝圖
UN-FD-01b	F.D門玉多點鎖放樣圖
T5CW-N-1(1)	F.D門節點示意圖
UN-FD05b	F.D門框企加工圖
UN-CE03	F.D門較放樣圖
T1CW-K-1	FD門組裝圖
UN-FD-02a	F.D門玉多點鎖放樣圖
T1CW-K-1(1)	F.D門節點示意圖
UN-FD03a	F.D門框夾通加工圖
UN-FD06a	F.D門框夾通加工圖
UN-CE04	F.D門較放樣圖
T5CW-JK-1右	FD門組裝圖
UN-FD-03	F.D門玉多點鎖放樣圖
UN-FD-04	F.D門玉多點鎖放樣圖
T5CW-JK-1右(1)	F.D門節點示意圖
UN-FD04	F.D門企工加工圖
UN-CE05	F.D門較放樣圖
UN-CE06	F.D門較放樣圖
UN-FD07	雙開FD框頂橫加工圖

修訂編號 Revision No.	
1	-
2	-
3	-
4	-
5	-
6	-
7	-
8	-
9	-
10	-
11	-
12	-
13	-
14	-
15	-
16	-
17	-
18	-
19	-
20	-
21	-
22	-
23	-
24	-
25	-
26	-
27	-
28	-
29	-

1

圖則登記表 DRAWING REGISTER	
工程名稱 Project Title: J-837觀塘裕民坊	接收日期 Receiving Date (適用於客戶圖則)
T1/T2T/T3/T5座6F位置F.D門拆圖	
工程編號 Project No:	

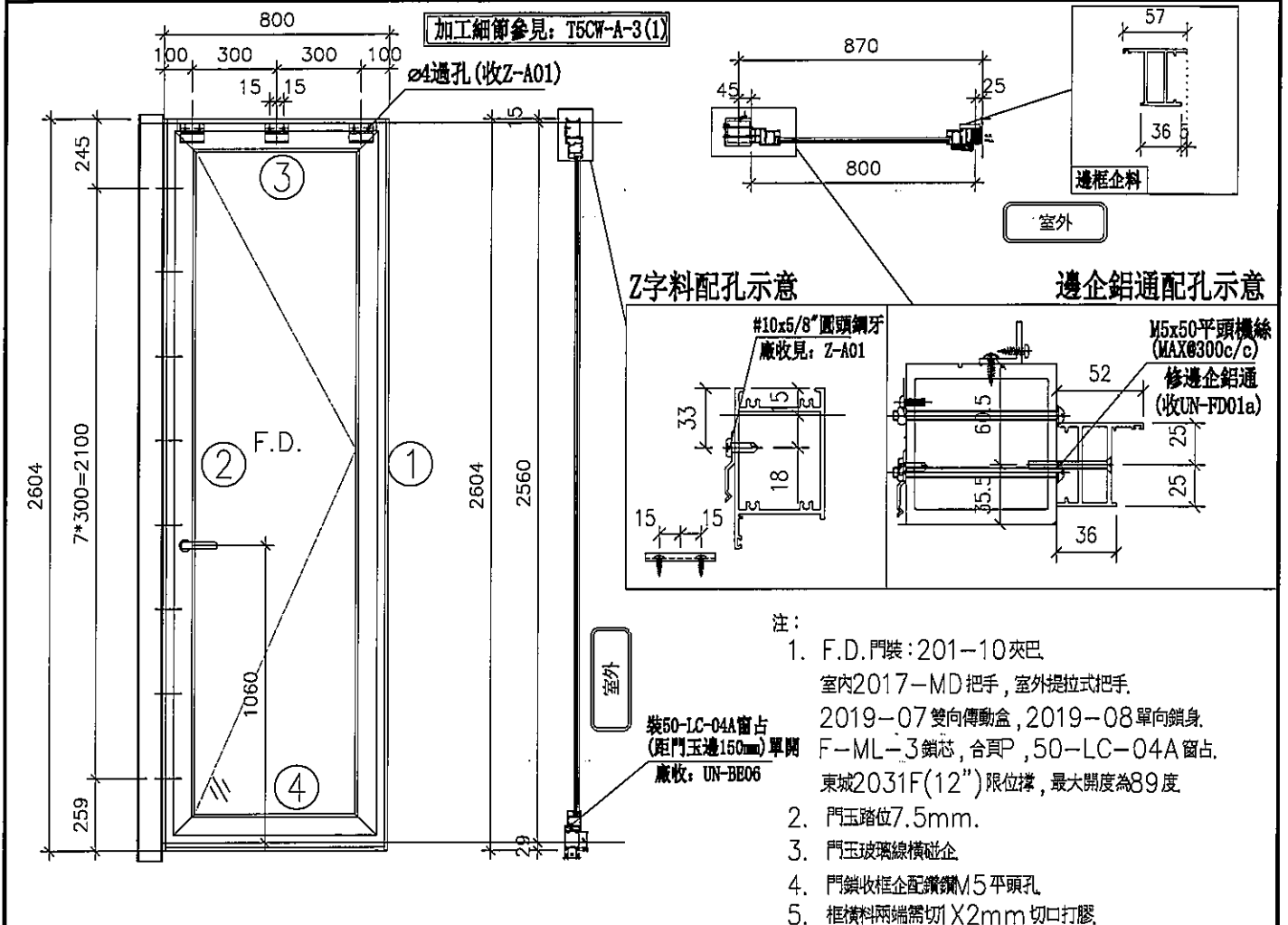
分發予 Distributed To

發出日期 Issued Date	
年	20
月	02
日	20

圖則編號 Drg. No.	圖則名稱 Drawing Title		修訂編號 Revision No.
UN-FD07a	雙開FD框底橫加工圖	30	-
UN-FD08	雙開FD門玉頂橫加工圖	31	-
UN-FD08a	雙開FD門玉頂橫加工圖	32	-
T2CW-N-1	FD門組裝圖	33	-
UN-FD05	F.D門玉多點鎖放樣圖	34	-
UN-FD06	F.D門玉多點鎖放樣圖	35	-
T2CW-N-1(1)	F.D門節點示意圖	36	-
UN-CE07	F.D門較放樣圖	37	-
UN-CE08	F.D門較放樣圖	38	-
UN-CE06	F.D門較放樣圖	39	-
UN-FD04a	雙開FD企工加工圖	40	-
UN-FD09	雙開FD框頂橫加工圖	41	-
UN-FD09a	雙開FD框底橫加工圖	42	-
UN-FD10	雙開FD門玉頂橫加工圖	43	-
UN-FD10a	雙開FD門玉頂橫加工圖	44	-
T1CW-G-1	FD門組裝圖	45	-
UN-FD11	F.D門玉多點鎖放樣圖	46	-
T1CW-G-1(1)	F.D門節點示意圖	47	-
UN-FD12	FD框企加工圖	48	-
UN-FD12a	FD框企加工圖	49	-
UN-FD13	FD框頂橫加工圖	50	-
UN-CE09	F.D門較放樣圖	51	-
T1CW-F-2	FD門組裝圖	52	-
UN-FD17	F.D門玉多點鎖放樣圖	53	-
T1CW-F-2(1)	F.D門節點示意圖	54	-
UN-FD14	FD框頂橫加工圖	55	-
UN-CE10	FD框頂橫閉門器安裝示意圖	56	-
T1CW-E-2	FD門組裝圖	57	-
UN-FD18	F.D門玉多點鎖放樣圖	58	-

圖則登記表 DRAWING REGISTER										
工程名稱 Project Title: J-837觀塘裕民坊					年 月 日	接收日期 Receiving Date (適用於客戶圖則)				
T1/T2T/T3/T5座6F位置F.D門拆圖										
工程編號 Project No:										
分發予 Distributed To					年 月 日	發出日期 Issued Date				
						20				
						02				
					20					
圖則編號 Drg. No.	圖則名稱 Drawing Title		修訂編號 Revision No.							
T1CW-E-2(1)	F.D門節點示意圖	59								
UN-FD15	FD框企加工圖	60	-							
UN-FD15a	FD框企加工圖	61								
UN-FD16	FD框頂橫加工圖	62	-							
UN-CE11	F.D門較放樣圖	63	-							
UN-BE06	F.D門鎖放樣圖	64								
Z-A01	Z字碼加工圖	65								
UN-BE05	鋁通加工圖	66	-							
UN-BE04	FD門較加力巴加工圖	67								
UN-BE06	FD門窗拈墊巴加工圖	68	-							
FD-BL02	FD門玉組裝碼加工圖	69	-							
UN-LB06	12寸限位撐加工圖	70	-							
		71	-							
		72	-							

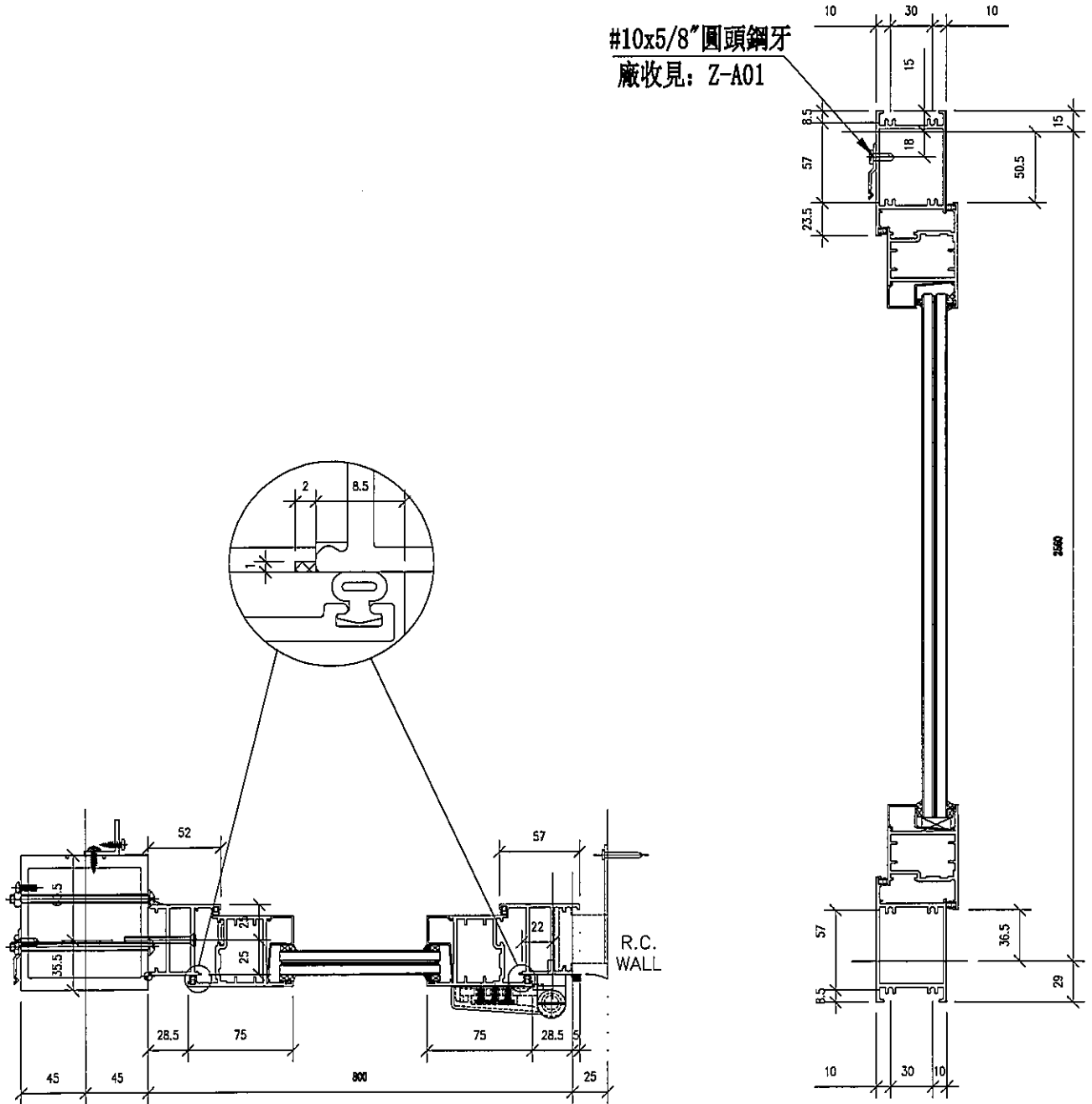
 美特鋁質有限公司 MIDI Aluminium Fabricator Ltd.	工程號	J-837	拆圖	SDE	2020.02.20
	地盤	觀塘裕民坊	復核		
名稱	框架式幕牆FD門拆圖	顏色	EC-DG-S332054 (3塗)	批准	



序號	料號	名稱	出苟	長度 (mm)	支/幅	加工說明	加工細則				
1	X846130	生邊企		2604.0	1		頂留	15	mm		
2	X846130	生邊企		2604.0	1	UN-FD05a	底留	29	mm		
3	X846670	門頂橫	避位	734	1		企料底部開避位		mm		
4	X846670	門底橫	避位	734	1		底橫料防水巴鋸去		mm		
							水線孔在企料	頂	底		
							安裝扣碼				
							多點鎖芯型號:				
							手柄型號:				
							限位撐型號:				
							T窗最大的開度:				
							窗玉搭位數:				
							門款	寬度	高度	隻/幅	撐長
							F.D.R	743.0	2473.0	1	
							大圖版次	本圖版			
								日期			
							窗号	寬度 (W)	高度 (H)	總數	樓層
							T5CW-A-3	870	2560	1	
							T5CW-A-3	870	2560	1	
							門玉用料				
1	X846580	門玉企	45°斜口	2473.0	2						
2	X846580	門玉橫	45°斜口	743.0	2						
3	X85663	門玉玻璃線企	直口	2355.0	2						
4	X85663	門玉玻璃線橫	直口	593.0	2						
							圖號	T5CW-A-3			



單FD右開門



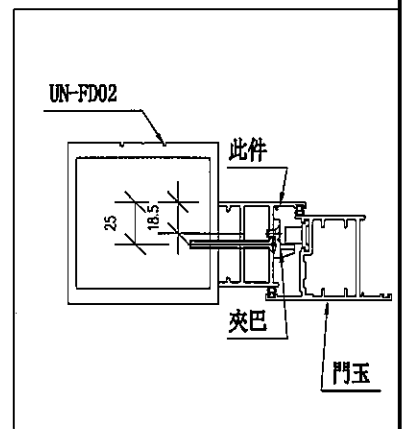
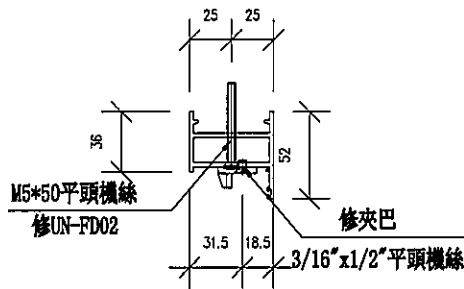
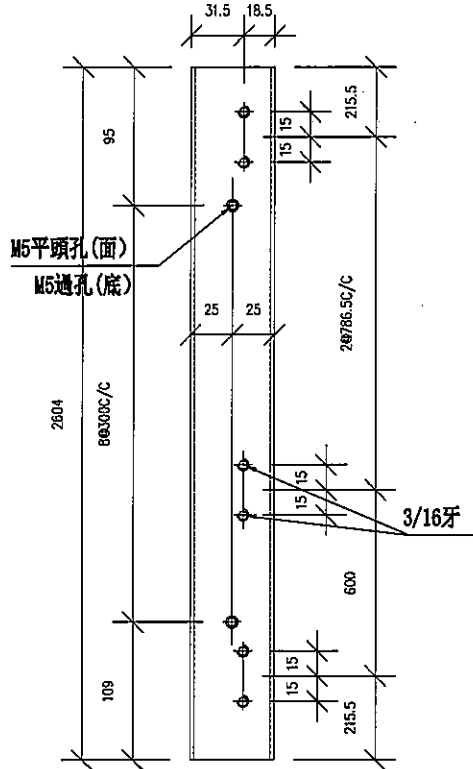
名稱	幕牆FD門節點示意圖	制圖	SDE	2020.02.20	修改			
材料	—	復核			日期			
顏色	EC-DG-S332054 (3塗)	批准			圖號	T5CW-A-3(1)		



美特鋁質 有限公司
MIDI Aluminium Fabricator Ltd.

工程號	J837	地盤	觀塘裕民坊
-----	------	----	-------

數量	位置
1	T5CW-A-3
1	T5CW-JK-1左



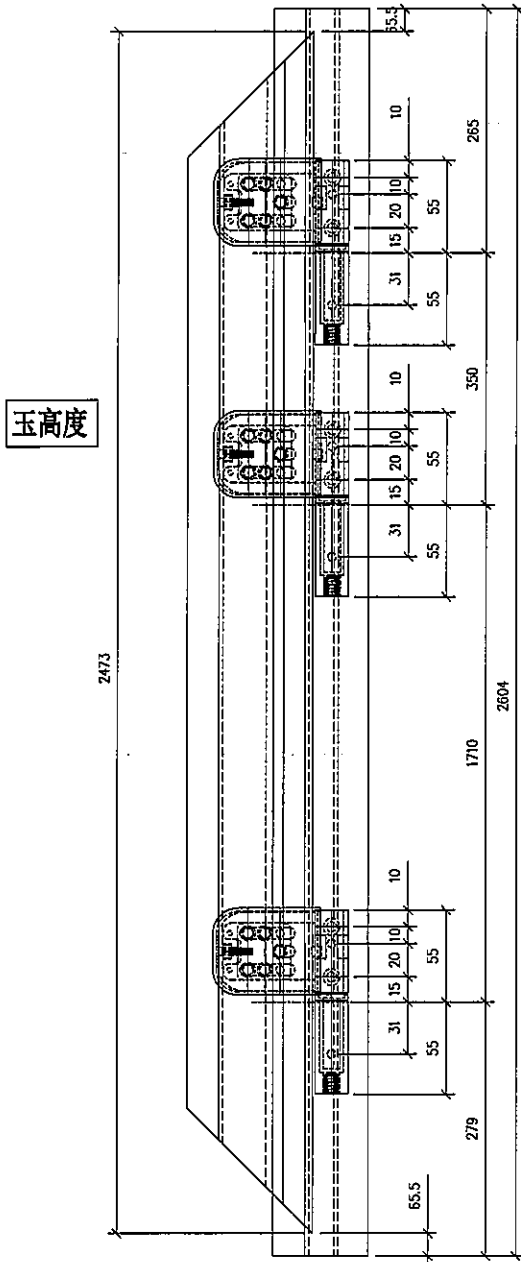
名稱	FD門框企加工圖	制圖	SDE	2020.02.20	修改		
材料	—	復核			日期		
顏色	EC-DG-S332054 (3塗)	批准			圖號	UN-FD05a	



美特鋁質 有限公司
MIDI Aluminium Fabricator Ltd.

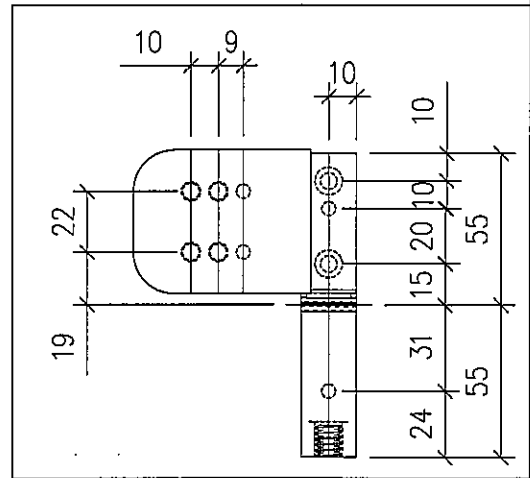
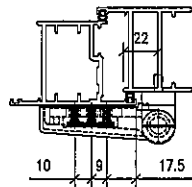
工程號 J837 地盤 觀塘裕民坊

數量	位置
1	T5CW-A-3
1	T5CW-JK-1左

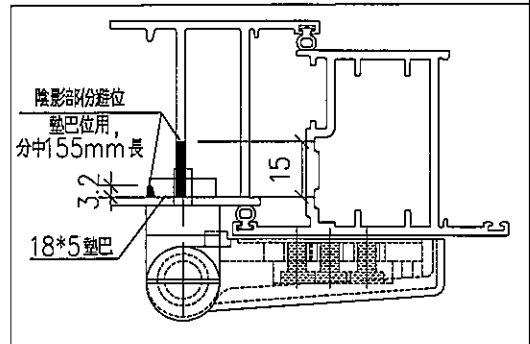


玉高度


框高度

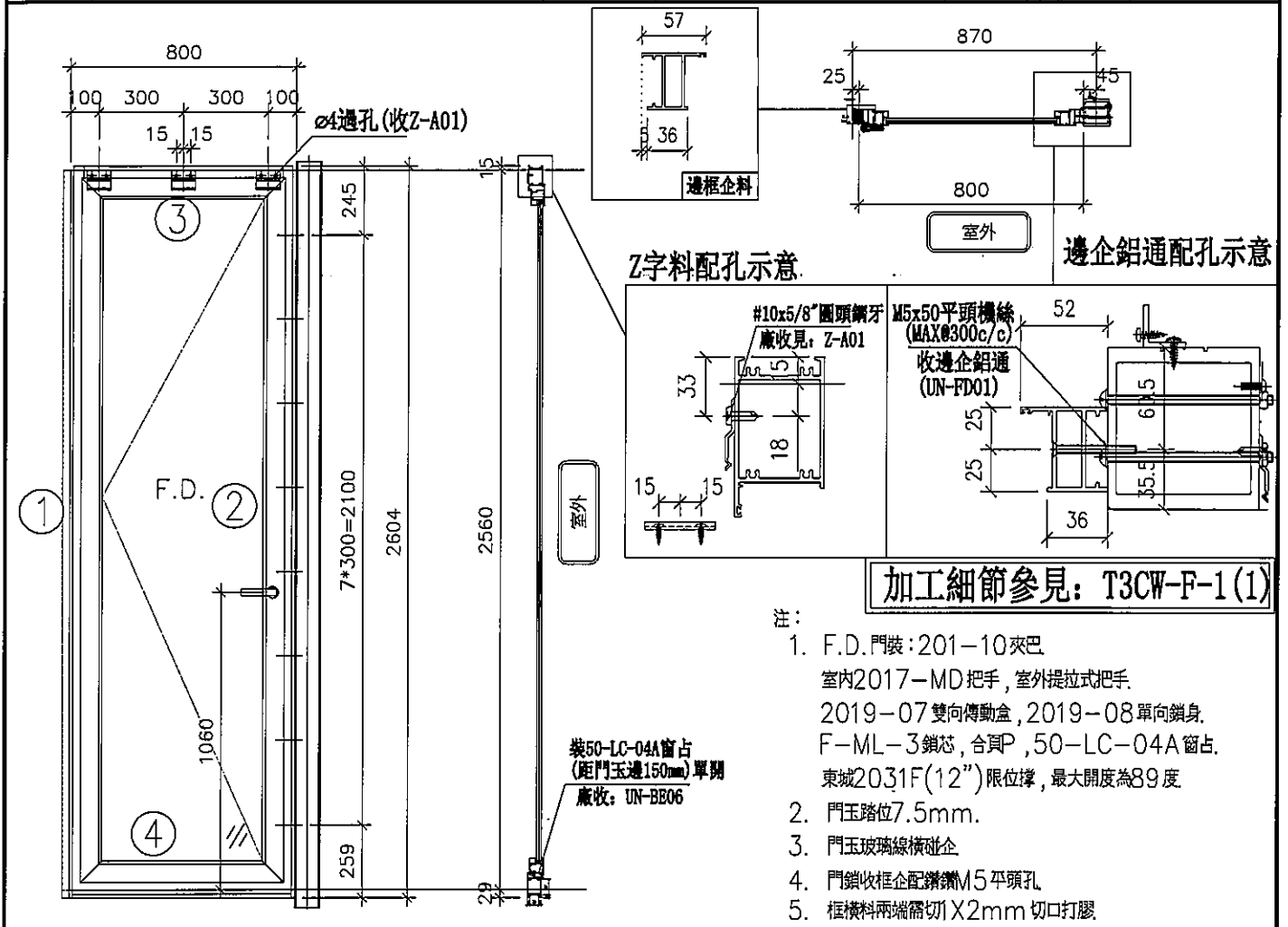


FD門門較加力巴安裝示意圖



名稱	幕牆FD門較放樣圖	制圖	SDE	2020.02.20	修改			
材料	—	復核			日期			
顏色	EC-DG-S332054 (3塗)	批准			圖號	UN-CE01		

 美特鋁質 有限公司 MIDI Aluminium Fabricator Ltd.	工程號	J-837	拆圖	SDE	2020.02.20
	地盤	觀塘裕民坊	復核		
名稱	框架式幕牆FD門拆圖	顏色	EC-DG-S332054 (3塗)	批准	



序號	料號	名稱	出荷	長度 (mm)	支幅	加工說明	加工細則				
1	X846130	生邊企		2604.0	1		頂留	15	mm		
2	X846130	生邊企		2604.0	1	UN-FD05	底留	29	mm		
3	X846670	門頂橫	避位	734	1		企料底部開避位		mm		
4	X846670	門底橫	避位	734	1		底橫料防水巴鋸去		mm		
							水線孔在企料-----	頂	底		
							安裝扣碼				
							多點鎖芯型號:				
							手柄型號:				
							限位撐型號:				
							T窗最大的開度:				
							窗玉搭位數:				
							門款	寬度	高度	雙幅撐長	
							F.D.L	743.0	2473.0	1	
							大圖版次		本圖版		
									日期		
							窗号	寬度 (W)	高度 (H)	總數	樓層
							T3CW-F-1	870	2560	1	
							T3CW-E-1	870	2560	1	
							T5CW-L-1	870	2560	1	
							T5CW-JK-1中	870	2560	1	
							T5CW-C-1	870	2560	1	
							圖號	T3CW-F-1			
序號	料號	名稱	出荷	長度 (mm)	支幅	加工說明					
1	X846580	門玉企	45°斜口	2473.0	2						
2	X846580	門玉橫	45°斜口	743.0	2						
3	X85663	門玉玻璃線企	直口	2355.0	2						
4	X85663	門玉玻璃線橫	直口	593.0	2						



美特鋁質 有限公司
MIDI Aluminium Fabricator Ltd.

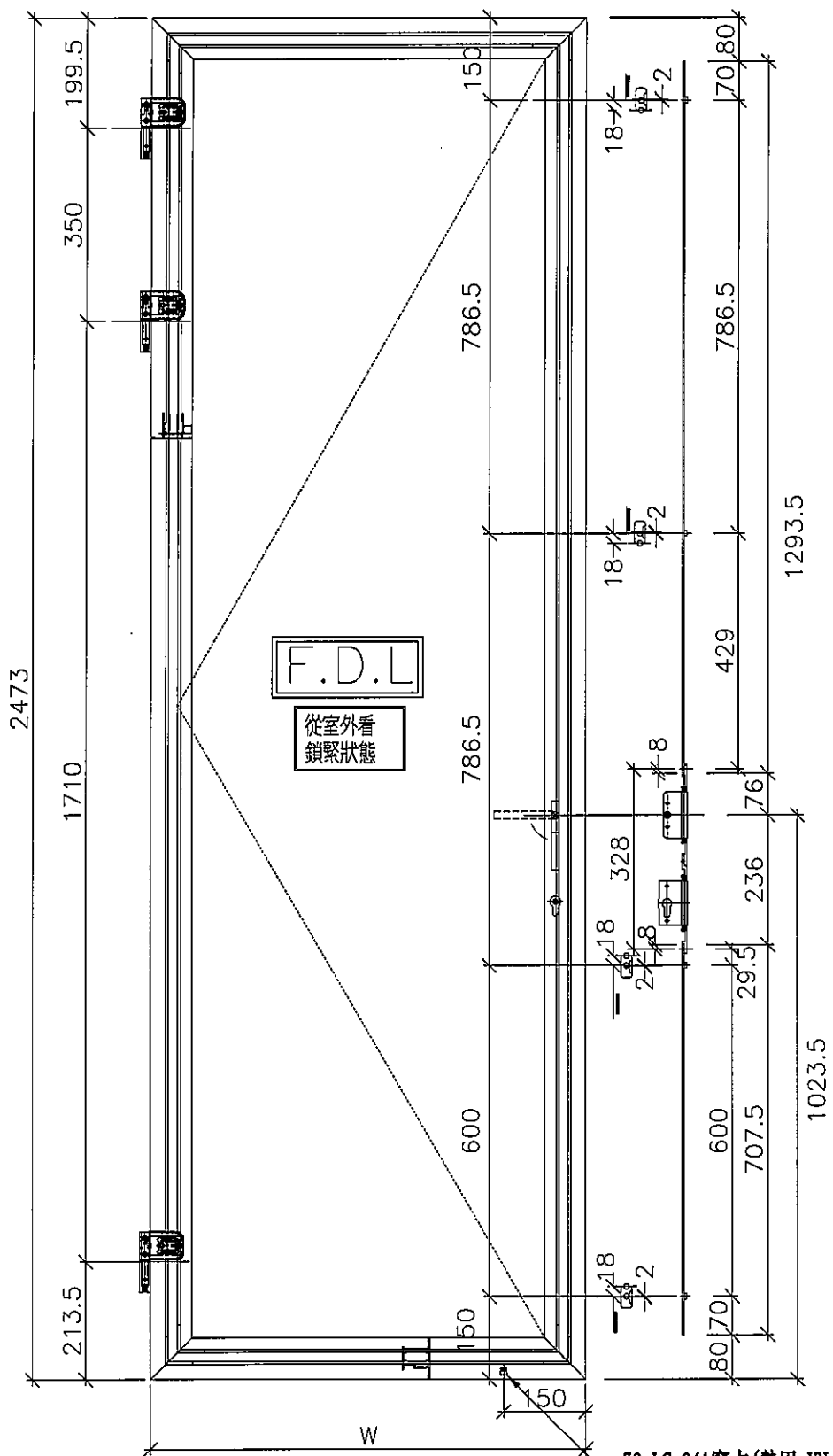
工程號

J-837

地盤

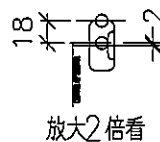
觀塘裕民坊

W	數量	位置
743	1	T3CW-F-1
743	1	T3CW-E-1
743	1	T5CW-L-1
743	1	T5CW-JK-1中
743	1	T5CW-C-1



F.D.L
從室外看
鎖緊狀態

50-LC-04A窗占(墊巴:UN-BE06)
開啟邊距窗玉邊150mm(單開)



名稱	F.D門玉多點鎖放樣圖	制圖	SDE	2020.02.20	修改		
材料	X846580	復核	-	-	日期		
顏色	EC-DG-S332054 (3塗)	批準			圖號	UN-FD-01	

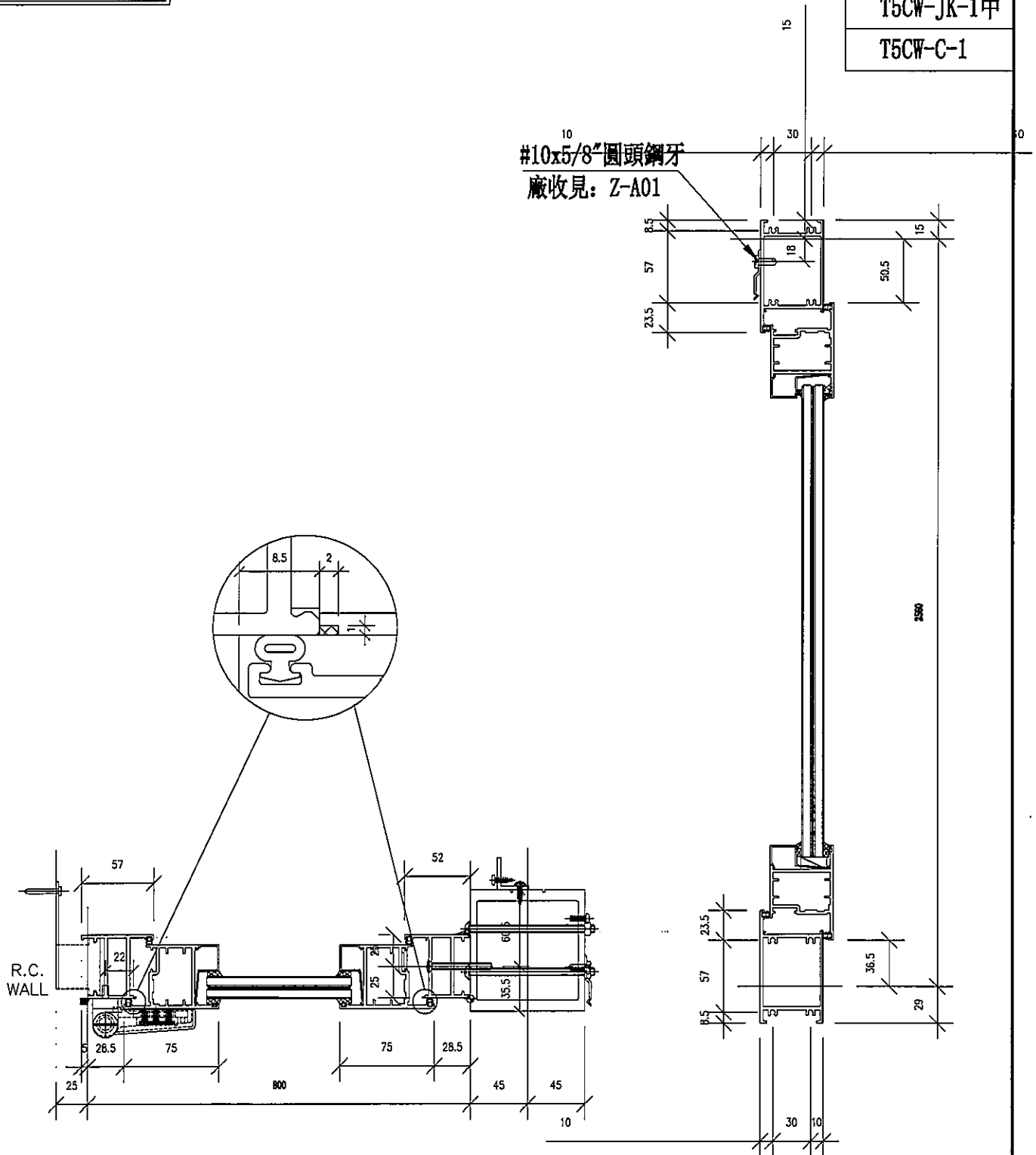


美特鋁質 有限公司
MIDI Aluminium Fabricator Ltd.

工程號 J837 地盤 觀塘裕民坊

單FD左開門

位置
T3CW-F-1
T3CW-E-1
T5CW-L-1
T5CW-JK-1中
T5CW-C-1



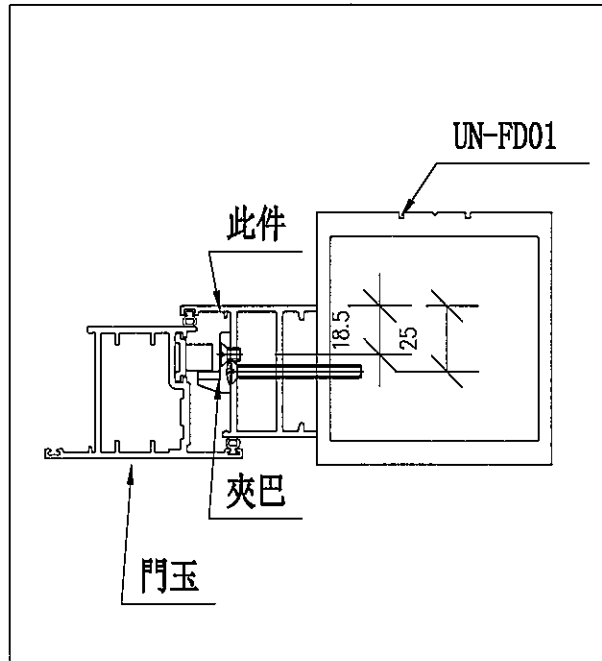
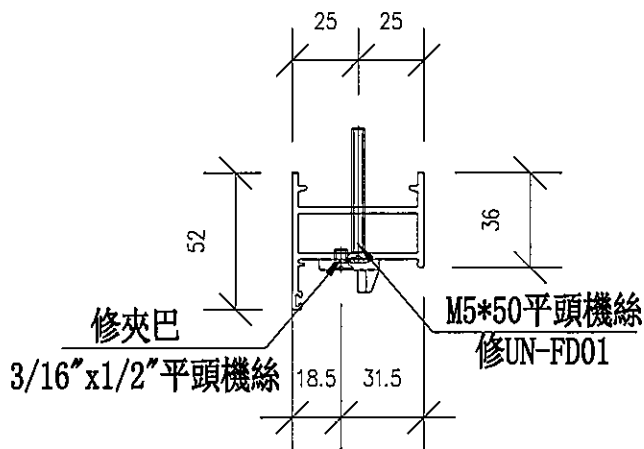
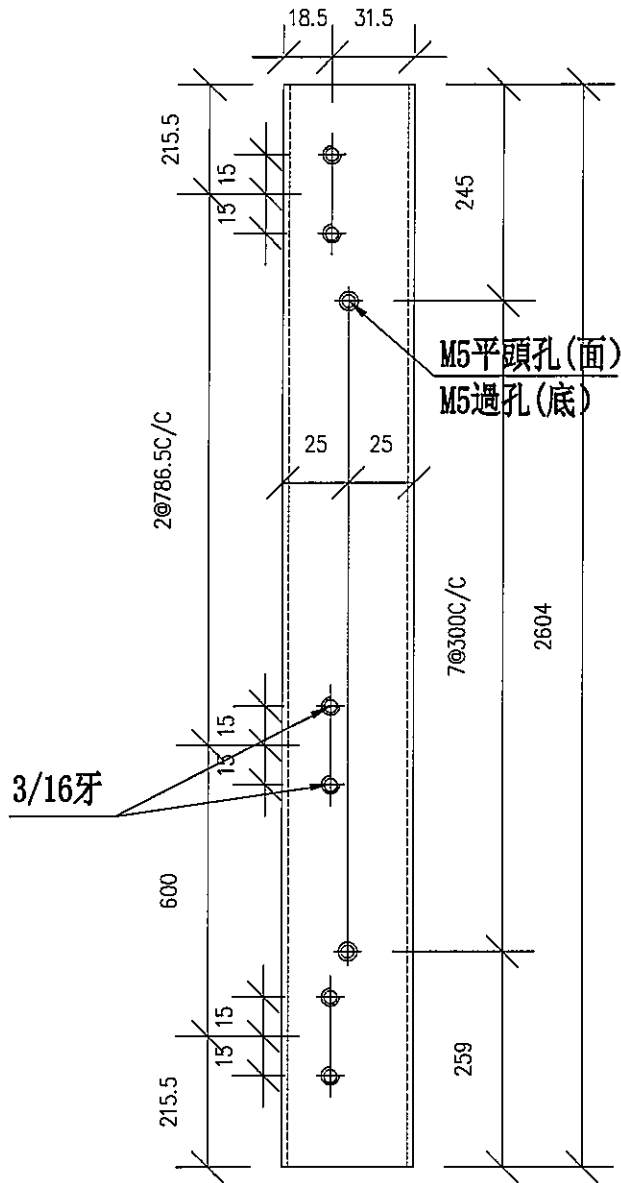
名稱	幕牆D門節點示意圖	制圖	SDE	-	修改			
材料	-	復核	-	-	日期			
顏色	EC-DG-S332054 (3塗)	批准			圖號	T3CW-F-1(1)		



美特鋁質 有限公司
MIDI Aluminium Fabricator Ltd.

工程號 J837 地盤 觀塘裕民坊

數量	位置
1	T3CW-F-1
1	T3CW-E-1
1	T5CW-L-1
1	T5CW-JK-1中
1	T5CW-C-1



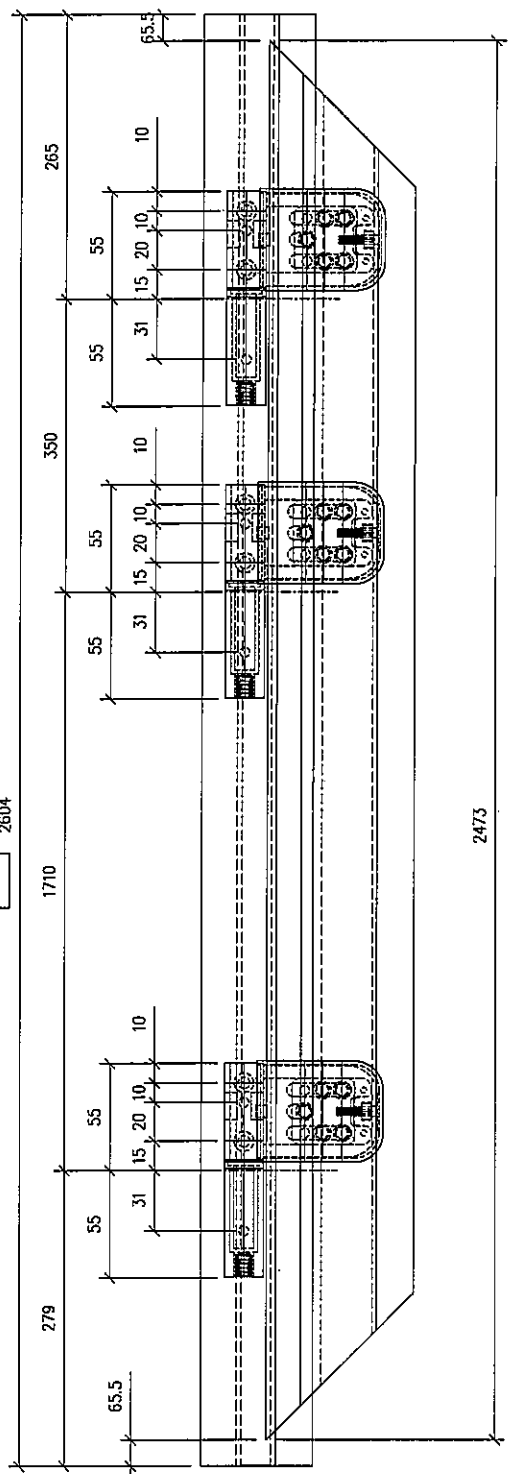
名稱	FD門框加工圖	制圖	-	2020.02.20	修改	-		
材料	X846130	復核	-	-	日期	-		
顏色	EC-DG-S332054 (3塗)	批准			圖號	UN-FD05		



美特鋁質 有限公司
MIDI Aluminium Fabricator Ltd.

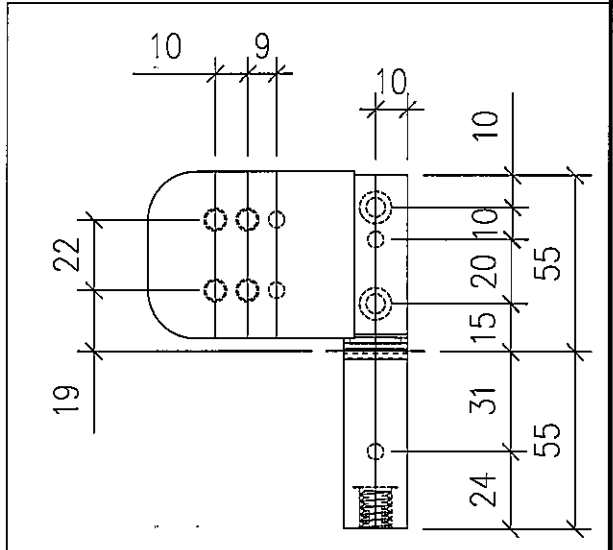
工程號 J837 地盤 觀塘裕民坊

位置
T3CW-F-1
T3CW-E-1
T5CW-L-1
T5CW-JK-1中
T5CW-C-1

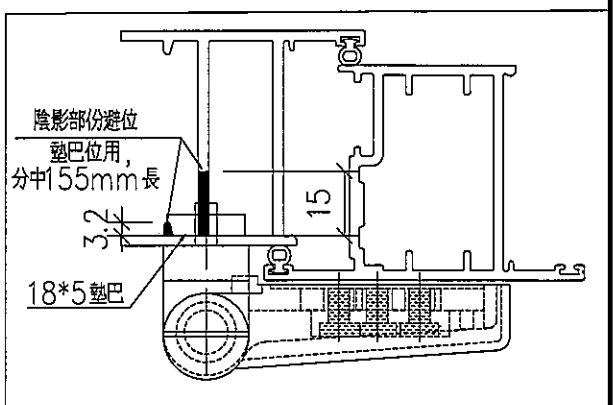
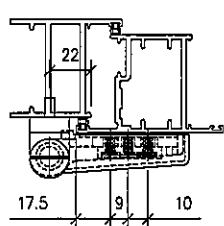


框高度


玉高度

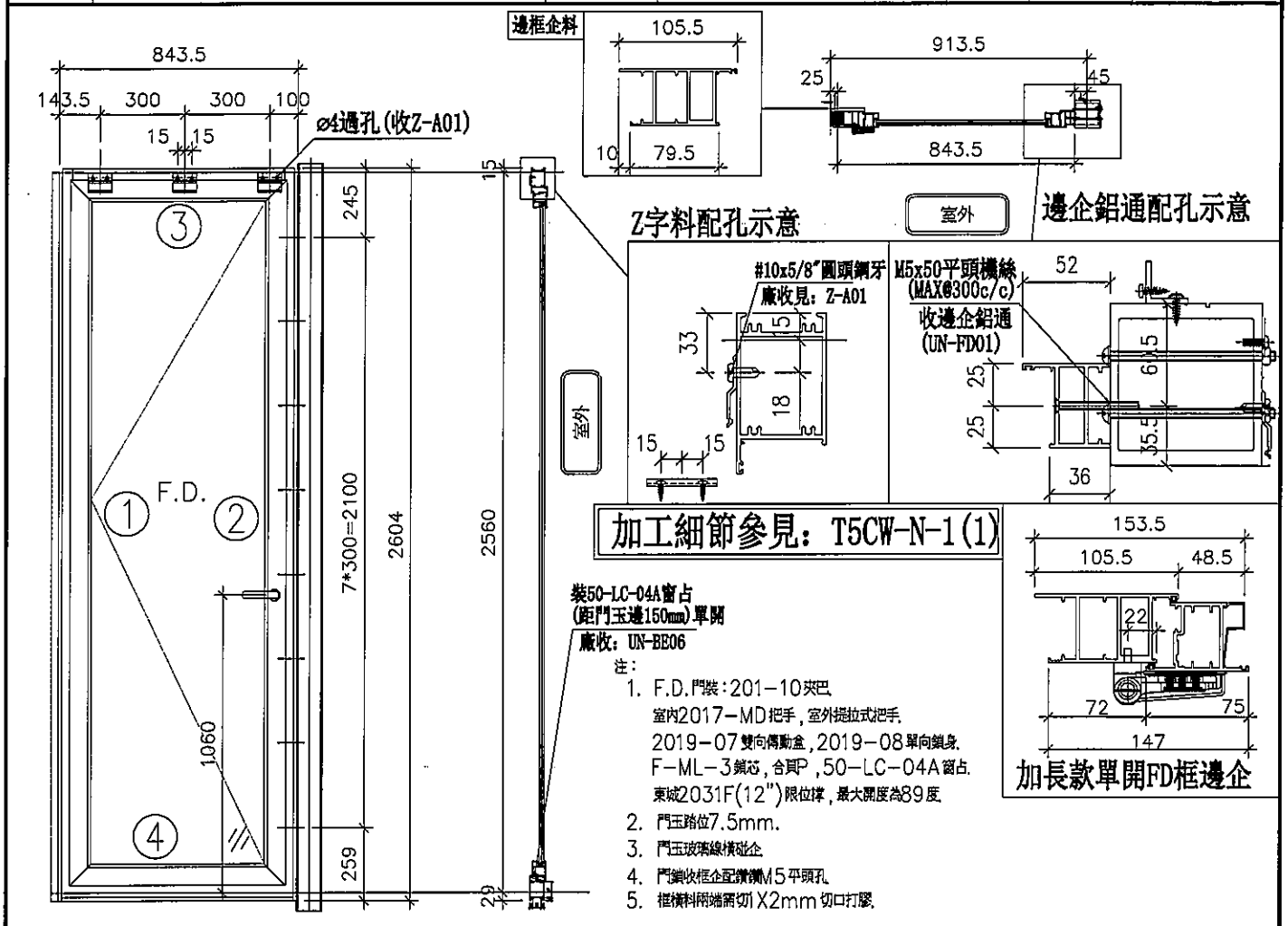


FD門門較加力巴安裝示意圖



名稱	FD門門較樣	制圖	SDE	-	修改		
材料	X846580+X846130	復核	-	-	日期		
顏色	EC-DG-S332054 (3塗)	批准			圖號	UN-CE02	

 美特鋁質 有限公司 MIDI Aluminium Fabricator Ltd.	工程號	J-837	拆圖	陳俊賢	2019.03.12
	地盤	觀塘裕民坊	復核		
名稱	框架式幕牆FD門拆圖	顏色	EC-DG-S332054 (3塗)	批准	



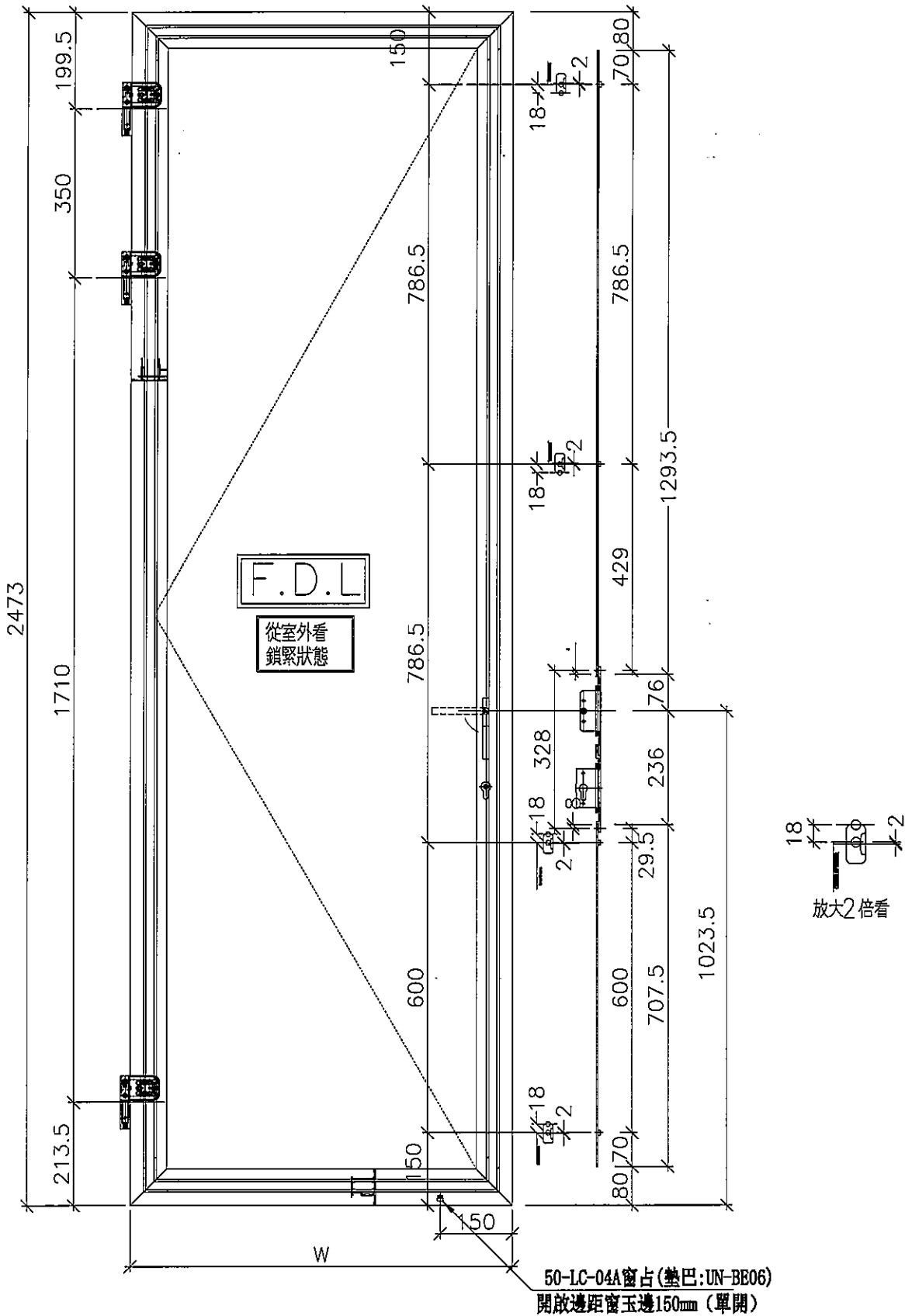
序號	料號	名稱	出荷	長度 (mm)	支/幅	加工說明	加工細則				
1	X85653	FD門框企料		2604.0	1		頂留	15	mm		
2	X846130	生邊企		2604.0	1	UN-FD05b	底留	29	mm		
3	X846670	門頂橫	避位	734.0	1		企料底部開避位		mm		
4	X846670	門底橫	避位	734.0	1		底橫料防水巴鋸去		mm		
							水線孔在企料-----	頂	底		
							安裝扣碼				
							多點鎖芯型號:				
							手柄型號:				
							限位撐型號:				
							T窗最大的開度:				
							窗玉搭位數:				
							門款	寬度	高度	雙幅	撐長
							F.D.L	743.0	2473.0	1	
							大圖版次		本圖版		
									日期		
							窗号	寬度 (W)	高度 (H)	總數	樓層
							T5CW-N-1	913.5	2560	1	
							門玉用料				
序號	料號	名稱	出荷	長度 (mm)	支/幅	加工說明					
1	X846580	門玉企	45°斜口	2473.0	2						
2	X846580	門玉橫	45°斜口	743.0	2						
3	X85663	門玉玻璃線企	直口	2355.0	2						
4	X85663	門玉玻璃線橫	直口	593.0	2						
							圖號	T5CW-N-1			



美特鋁質 有限公司
MIDI Aluminium Fabricator Ltd.

W	數量	位置
743	1	T5CW-N-1

工程號	J-837	地盤	觀塘裕民坊
-----	-------	----	-------



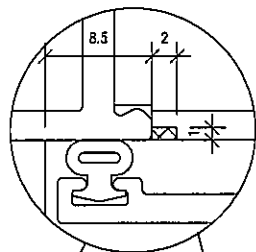
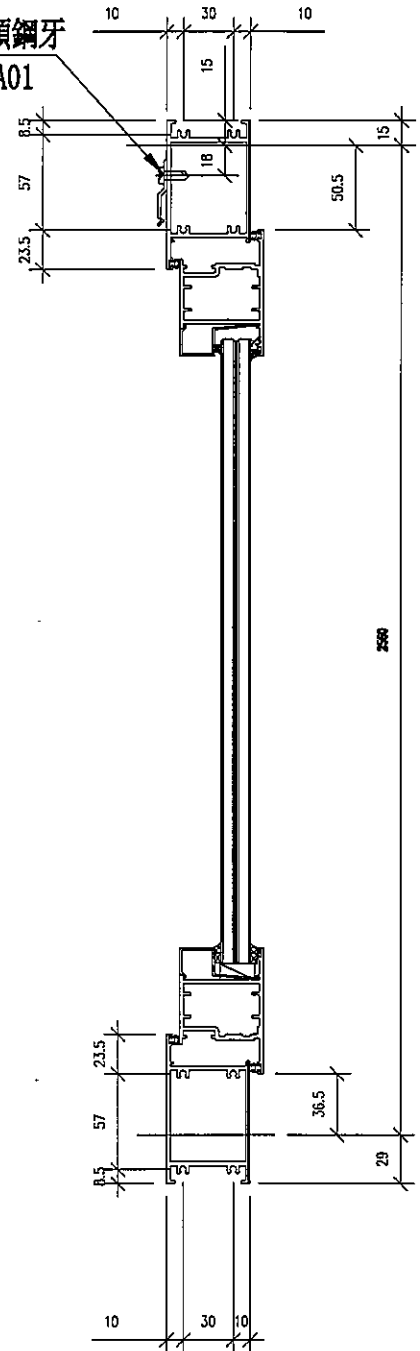
名稱	F.D門玉多點鎖放樣圖	制圖	SDE	2020.02.20	修改		
材料	X846580	復核	-	-	日期		
顏色	EC-DG-S332054 (3塗)	批准			圖號	UN-FD-01b	



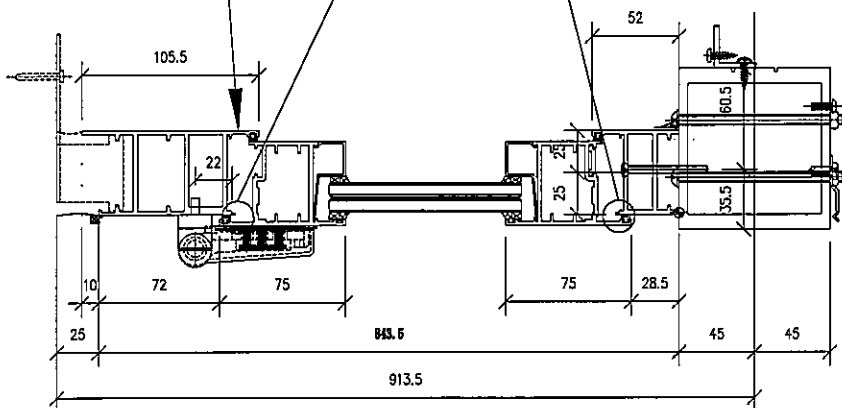
工程號 J837 地盤 觀塘裕民坊

加長款單FD左開門

#10x5/8"圓頭鋼牙
廠收見: Z-A01



模號X85653

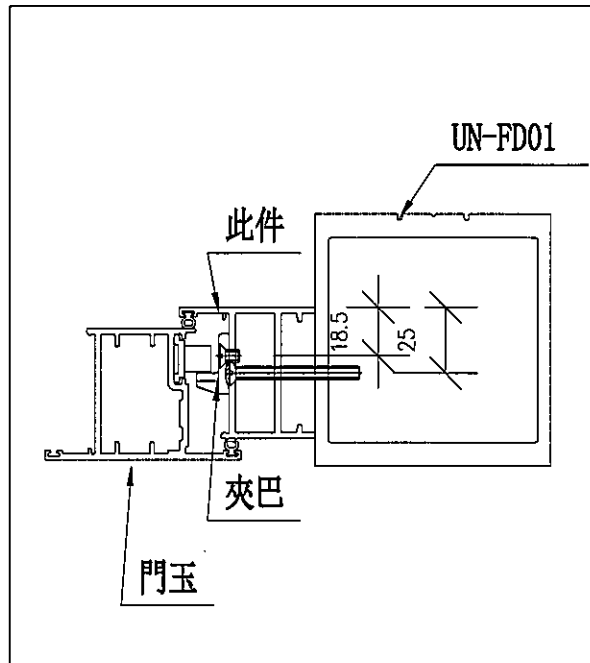
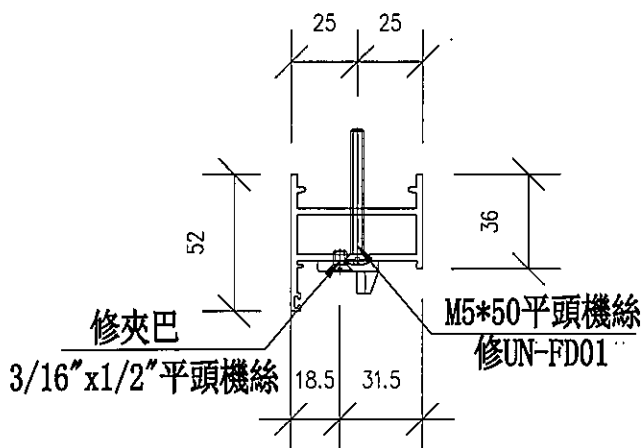
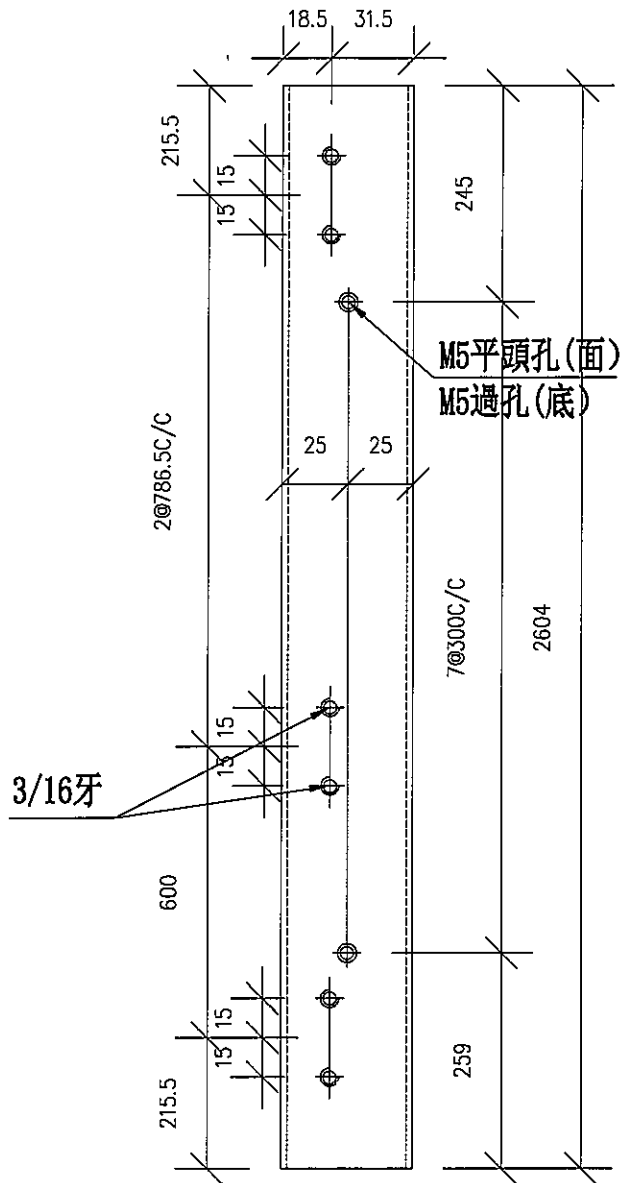


名稱	幕牆D門節點示意圖	制圖	陳俊賢	2019.03.06	修改			
材料	—	復核	謝永林	2019.0.07	日期			
顏色	EC-DG-S332054 (3塗)	批准			圖號	T5CW-N-1(1)		



工程號 J837 地盤 觀塘裕民坊

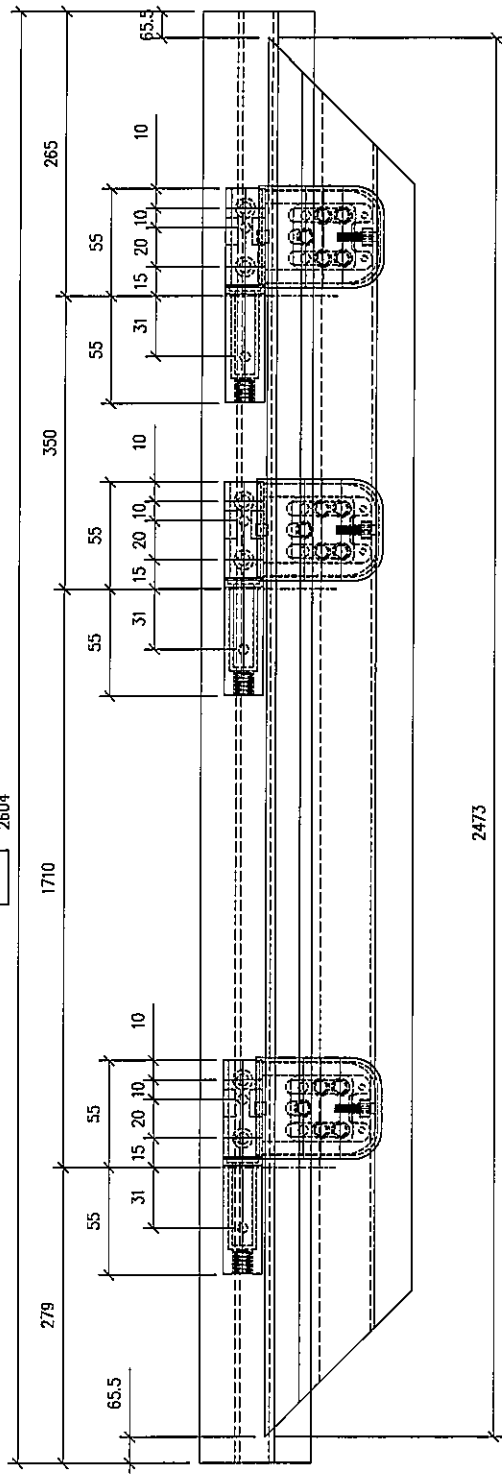
數量	位置
1	T5CW-N-1



名稱	FD門框加工圖	制圖	SDE	2020.02.20	修改	-		
材料	X846130	復核	-	-	日期	-		
顏色	EC-DG-S332054 (3塗)	批准			圖號	UN-FD05b		

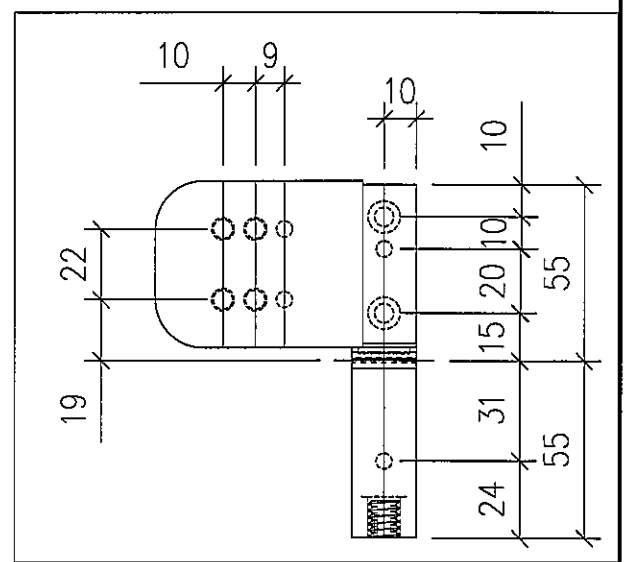


工程號	J837	地盤	觀塘裕民坊
-----	------	----	-------

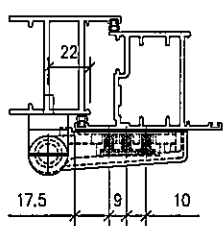
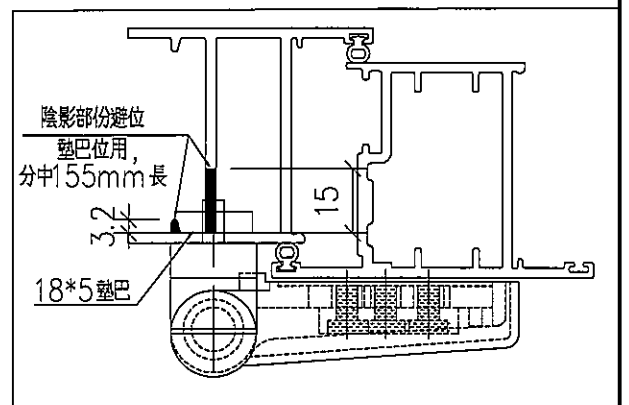


框高度

玉高度

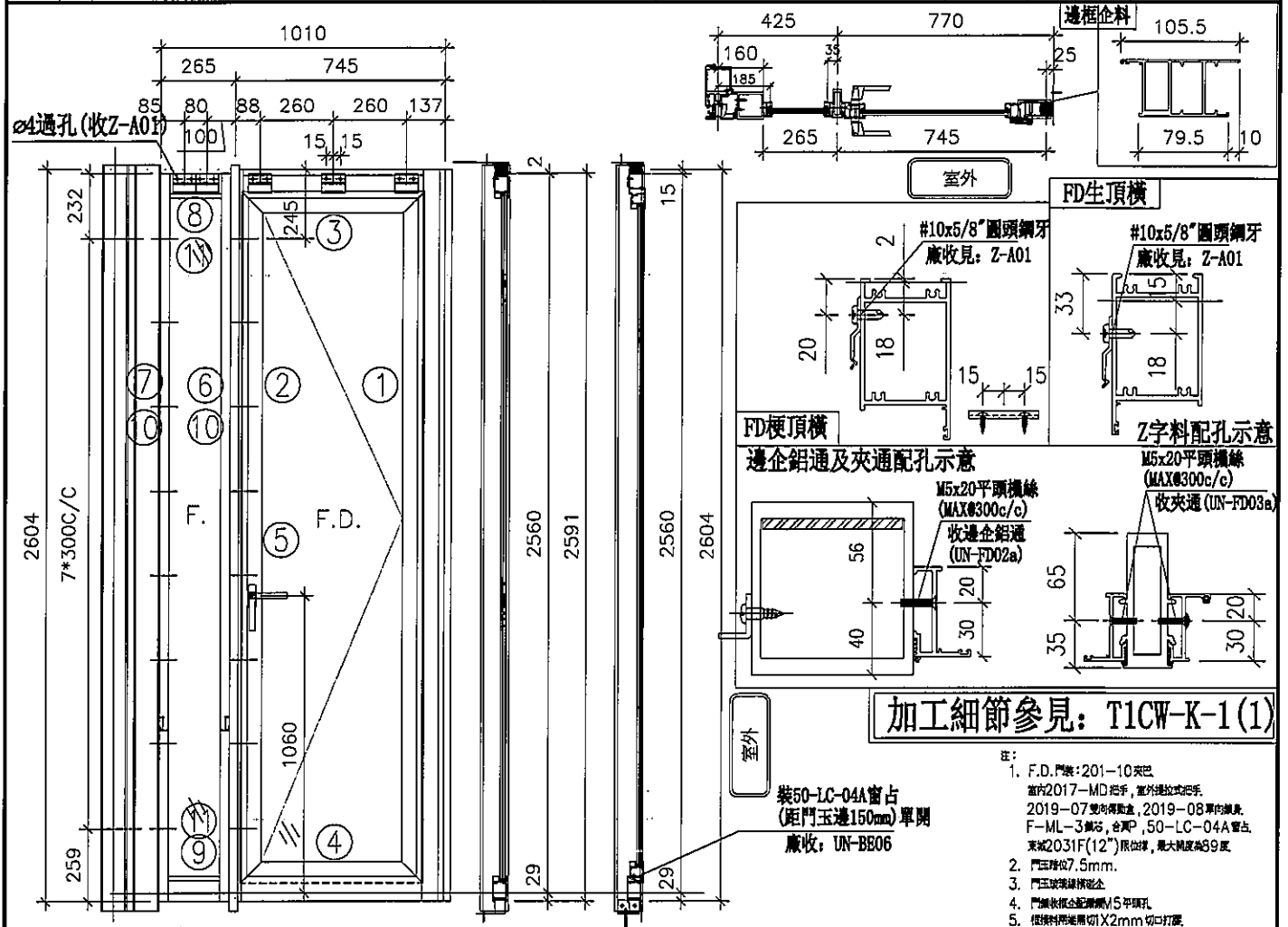


FD門門較加力巴安裝示意圖



名稱	FD門門較樣	制圖	SDE	-	修改		
材料	X846580+X846130	復核	-	-	日期		
顏色	EC-DG-S332054(3塗)	批准			圖號	UN-CE03	

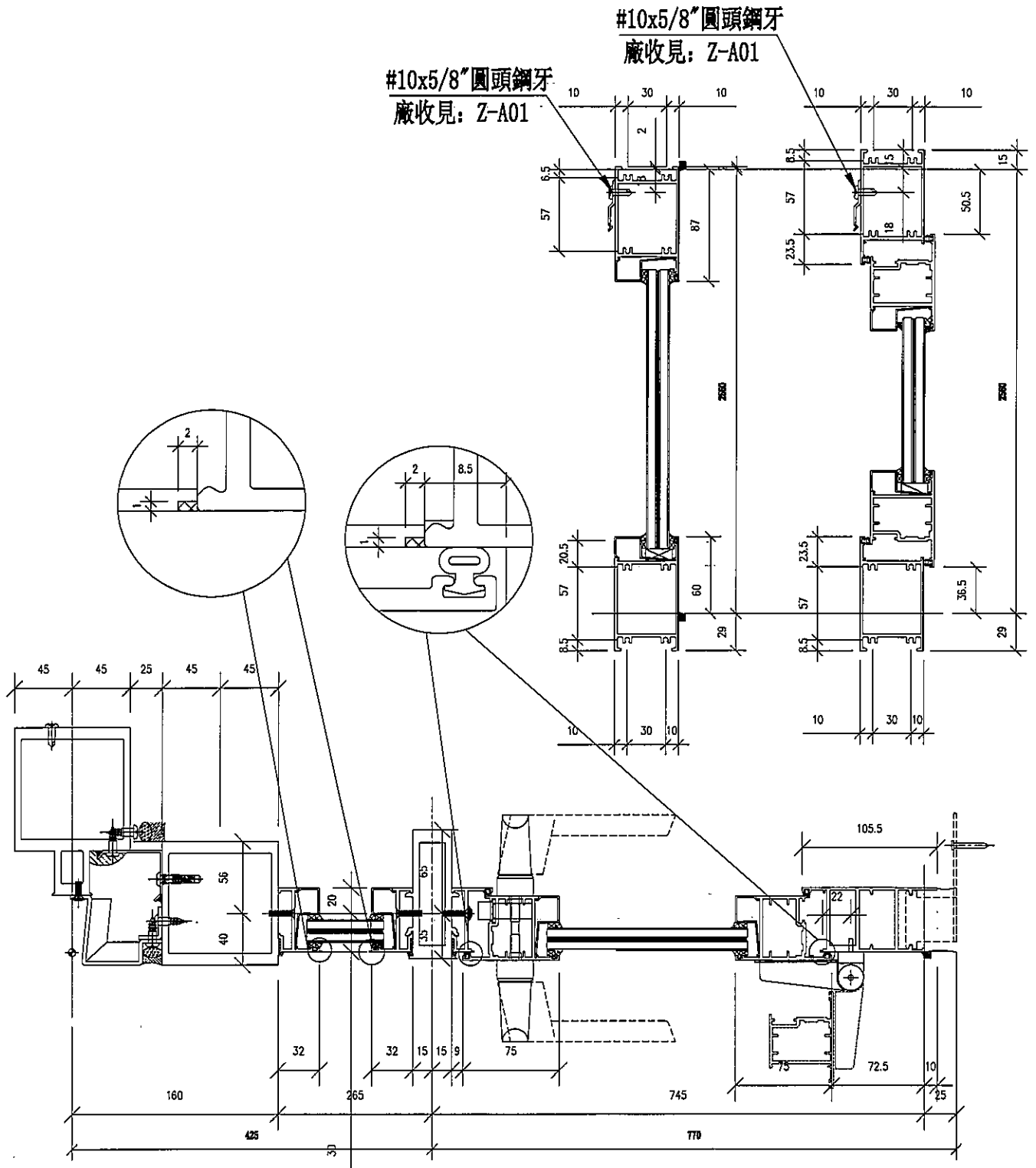
 美特鋁質 有限公司 MIDI Aluminium Fabricator Ltd.	工程號	J-837	拆圖	SDE	2020.02.20
	地盤	觀塘裕民坊	復核		
	名稱	框架式幕牆FD門拆圖	顏色	EC-DG-S332054 (3塗)	批准



序號	料號	名稱	出荷	長度 (mm)	支/幅	加工說明	加工細則				
1	X85653	FD門框生邊企		2604.0	1		頂留	15	mm		
2	X846060	生夾企		2604.0	1	UN-FD06a	底留	29	mm		
3	X846670	門頂橫	避位	640.5	1		企料底部開避位		mm		
4	X846670	門底橫	避位	640.5	1		底橫料防水巴鏽去		mm		
5	X848890	FD門夾通	直口	2655	1	UN-FD03a	水線孔在企料	頂	底		
6	X846050	梗夾企		2591.0	1		安裝扣碼				
7	X846050	梗夾企		2591	1		多點鎖芯型號:				
8	X846670	梗門頂橫	避位	224	1		手柄型號:				
9	X846670	梗門底橫	避位	224	1		限位撐型號:				
10	X85663	梗門玻璃線企	直口	2445	2		T窗最大的開度:				
11	X85663	梗門玻璃線橫	直口	186	2		窗玉搭位數:				
							門款	寬度	高度	雙/幅	撐長
							F.D.R	649.5	2473.0	1	
							大圖版次		本圖版		
									日期		
							窗号	寬度 (W)	高度 (H)	總數	樓層
							T1CW-K-1	1195	2560	1	
							門玉用料				
序號	料號	名稱	出荷	長度 (mm)	支/幅	加工說明					
1	X846580	門玉企	45°斜口	2473.0	2						
2	X846580	門玉橫	45°斜口	649.5	2						
3	X85663	門玉玻璃線企	直口	2355.0	2						
4	X85663	門玉玻璃線橫	直口	499.5	2						
							圖號	T1CW-K-1			



生梗FD右開門

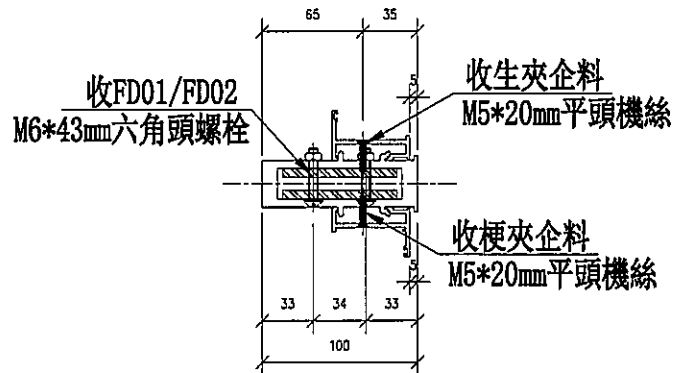
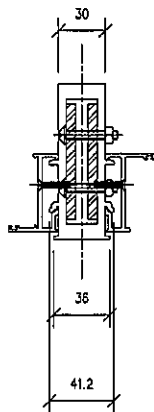
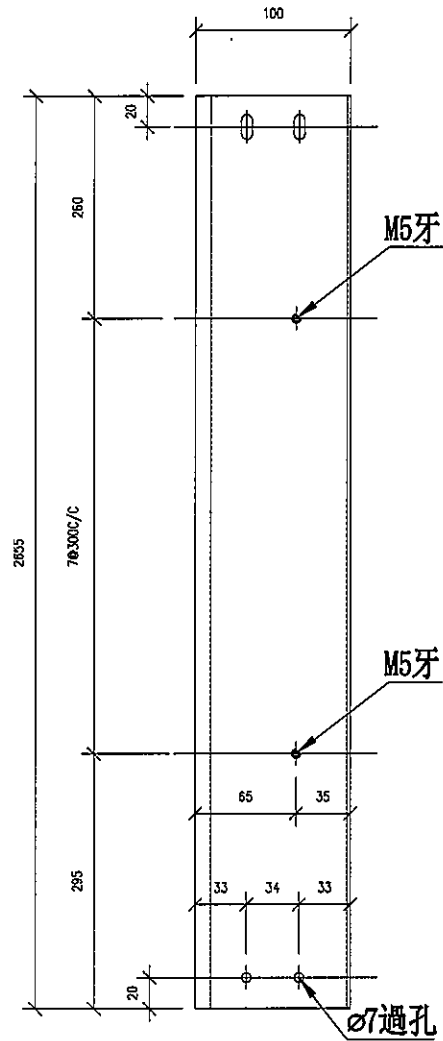
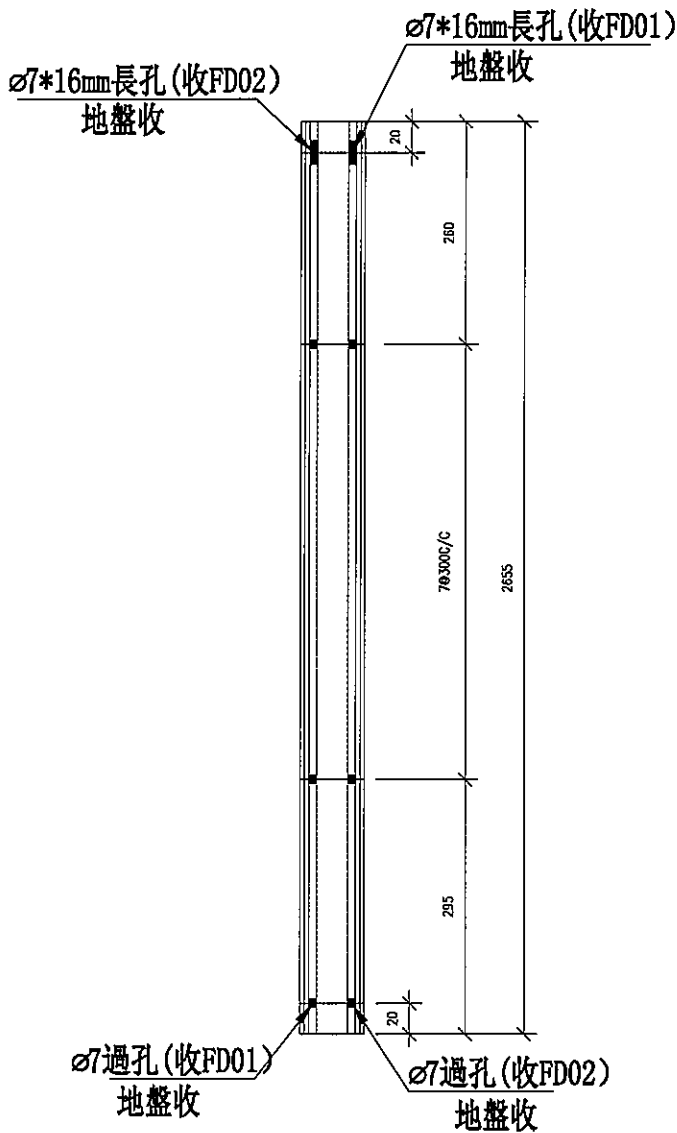


名稱	幕牆D門節點示意圖	制圖	SDE	2020.02.20	修改			
材料	-	復核	-	-	日期			
顏色	EC-DG-S332054 (3塗)	批准			圖號	T1CW-K-1(1)		



工程號 J837 地盤 觀塘裕民坊

生梗FD門用



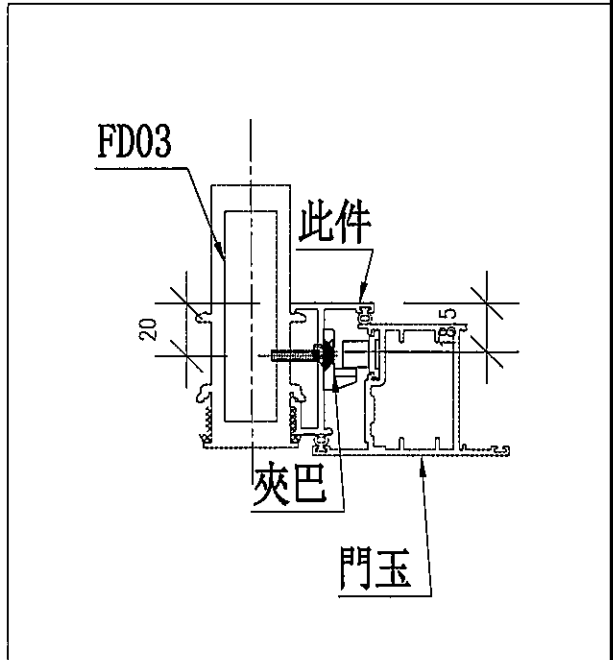
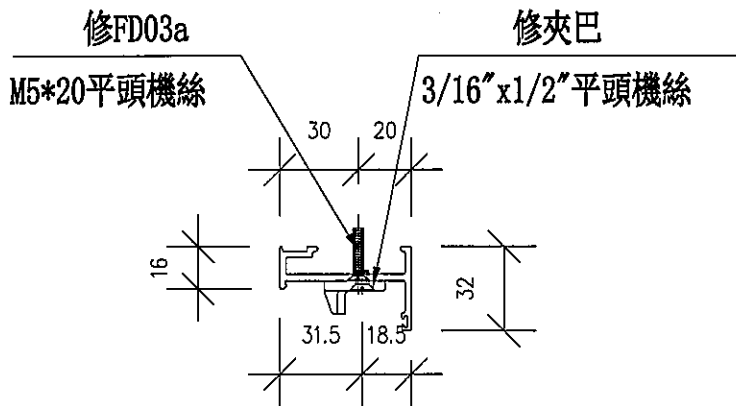
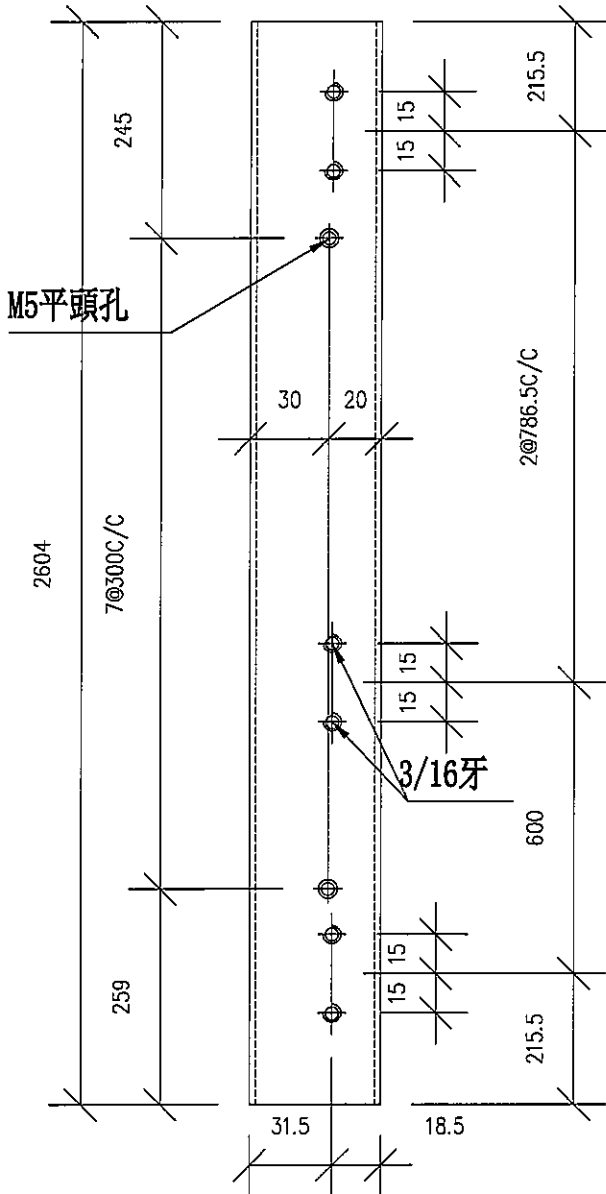
名稱	FD門夾邊加工圖	制圖	SDE	2020.02.20	修改			
材料	X848890	復核	-	-	日期			
顏色	EC-DG-S332054 (3塗)	批准			圖號	UN-FD03a		



美特鋁質 有限公司
MIDI Aluminium Fabricator Ltd.

工程號	J837	地盤	觀塘裕民坊
-----	------	----	-------

數量	位置
1	T1CW-K-1

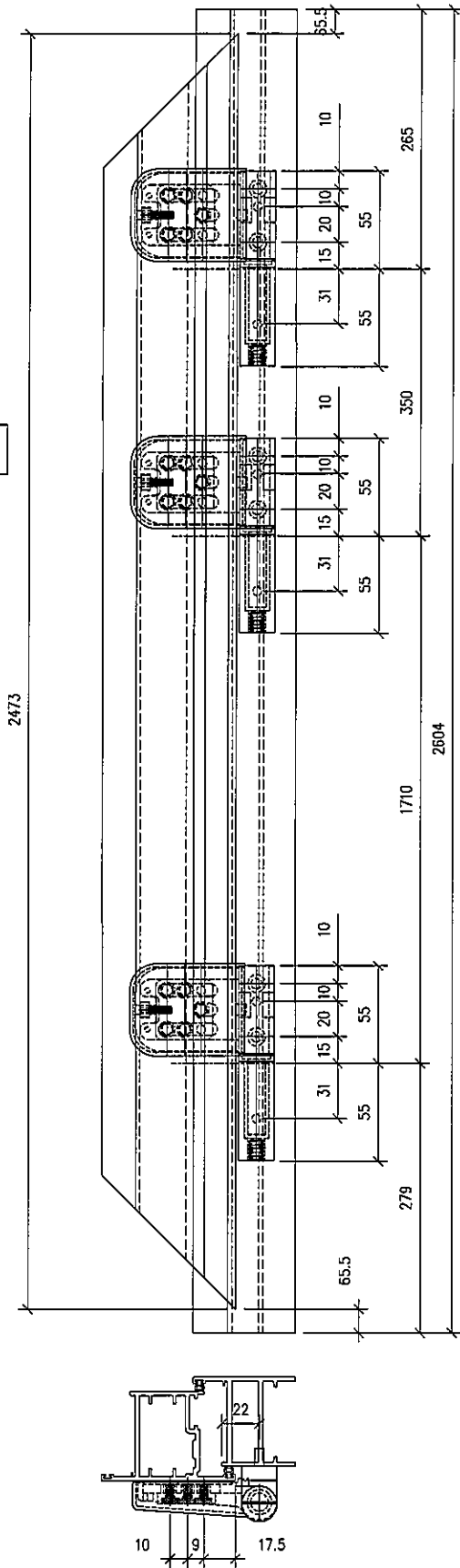


名稱	FD生夾企加工圖	制圖	SDE	2020.02.20	修改	-		
材料	X846060	復核	-	-	日期	-		
顏色	EC-DG-S332054 (3塗)	批准			圖號	UN-FD06a		

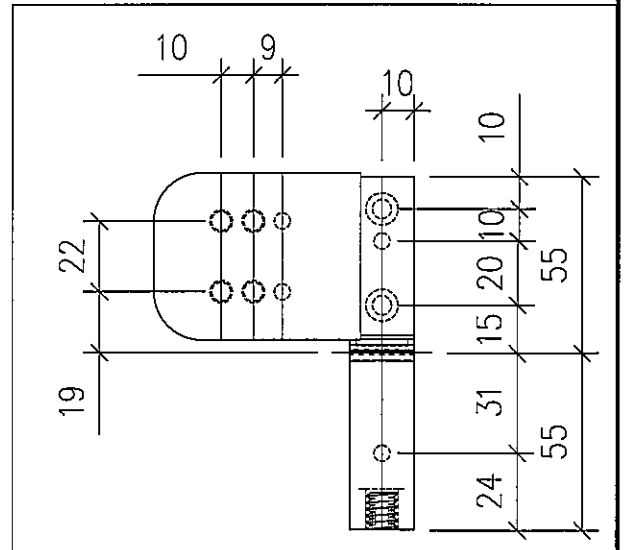


工程號 J837 地盤 觀塘裕民坊

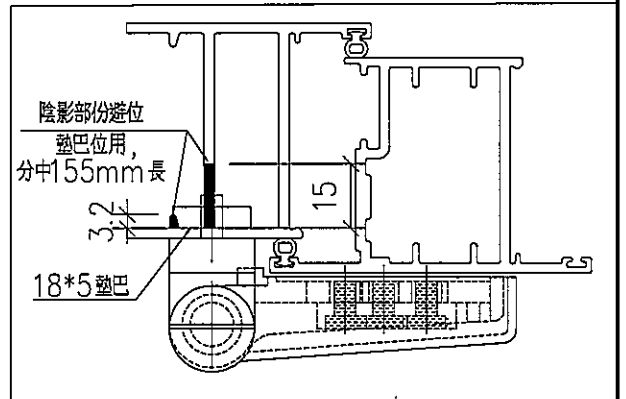
玉高度



框高度

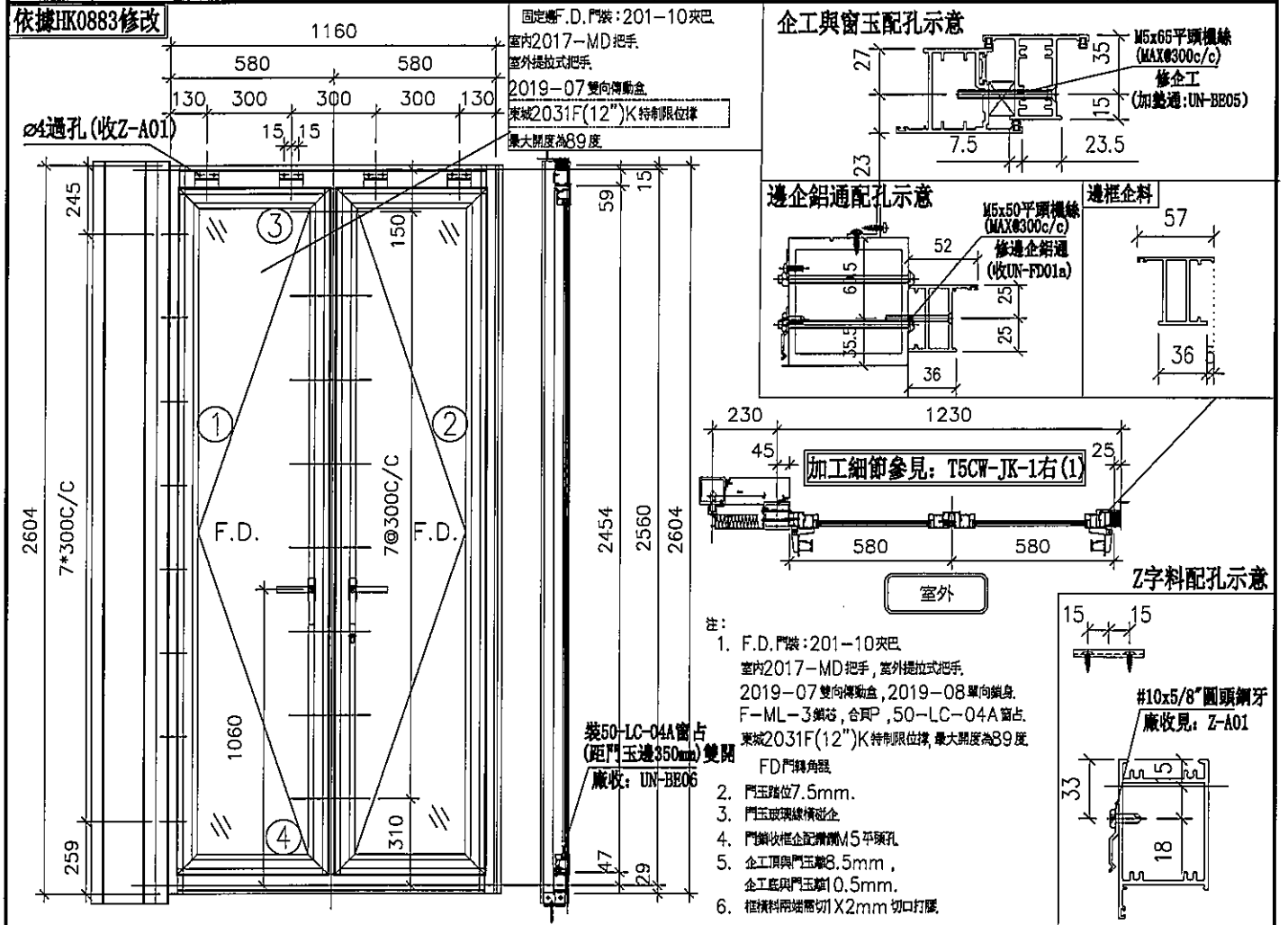


FD門門較加力巴安裝示意圖



名稱	FD門門較樣	制圖	SDE	2020.02.20	修改		
材料	X846580+X846130	復核	-	-	日期		
顏色	EC-DG-S332054 (3塗)	批准			圖號	UN-CE04	

 美特鋁質 有限公司 MIDI Aluminium Fabricator Ltd.	工程號	J-837	拆圖	SDE	2020.02.20
	地盤	觀塘裕民坊	復核		
名稱	框架式幕牆FD門拆圖	顏色	EC-DG-S332054 (3塗)	批准	



序號	料號	名稱	出荷	長度 (mm)	支幅	加工說明	加工細則				
1	X846130	生邊企		2604.0	1		頂留	15	mm		
2	X846130	生邊企		2604.0	1		底留	29	mm		
3	X846670	門頂橫	避位	1094.0	1	UN-FD07	企料底部開避位		mm		
4	X846670	門底橫	避位	1094.0	1	UN-FD07a	底橫料防水巴鋸去		mm		
							水線孔在企料-----	頂	底		
							安裝扣碼				
							多點鎖芯型號:				
							手柄型號:				
							限位撐型號:				
							T窗最大的開度:				
		左門玉用料					窗玉搭位數:				
序號	料號	名稱	出荷	長度 (mm)	支幅	加工說明	門款	寬度	高度	雙/幅	撐長
1	X846580	門玉企	45°斜口	2473.0	2		F.D.L	543.5	2473.0	1	
2	X846580	門玉頂橫	45°斜口	543.5	1	UN-FD08	F.D.R	543.5	2473.0	1	
2a	X846580	門玉底橫	45°斜口	543.5	1						
3	X85663	門玉玻璃線企	直口	2355.0	2		大圖版次		本圖版		
4	X85663	門玉玻璃線橫	直口	393.5	2				日期		
5	X846090	企工		2454.0	1	UN-FD04	窗號	寬度 (W)	高度 (H)	總數	樓層
		右門玉用料					T5CW-JK-1右	1230	2560	1	
序號	料號	名稱	出荷	長度 (mm)	支幅	加工說明					
1	X846580	門玉企	45°斜口	2473.0	2						
2	X846580	門玉頂橫	45°斜口	543.5	1	UN-FD08a					
2a	X846580	門玉底橫	45°斜口	543.5	1						
3	X85663	門玉玻璃線企	直口	2355.0	2						
4	X85663	門玉玻璃線橫	直口	393.5	2						
							圖號	T5CW-JK-1右			



美特鋁質 有限公司
MIDI Aluminium Fabricator Ltd.

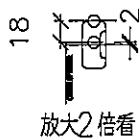
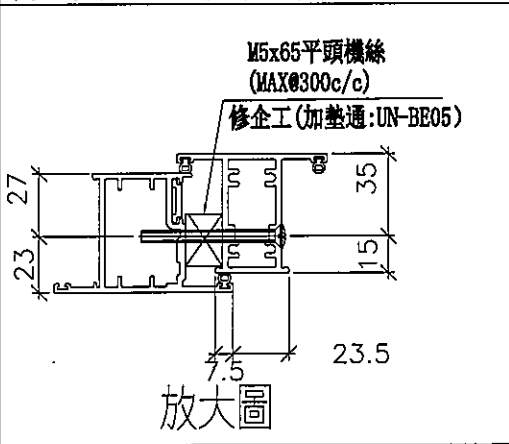
W	數量	位置
543.5	1	T5CW-JK-1右

工程號 J-837 地盤 觀塘裕民坊

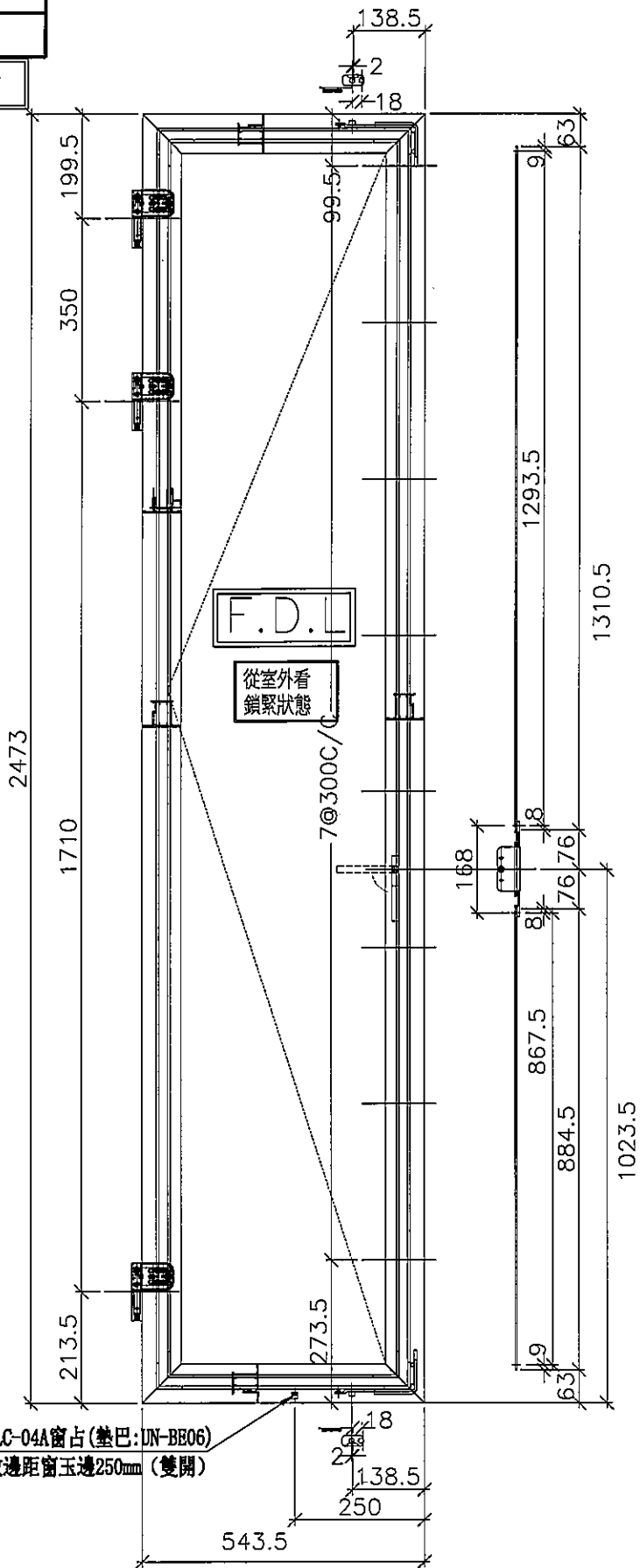
用東城2031A(8")限位撐, 按大貨尺寸

固定邊F.D.門裝: 201-10夾巴
室內2017-MD把手.
室外提拉式把手.
2019-07雙向傳動盒
合頁P, 50-LC-04A窗
東城2031F(12")K特制款限位撐,
最大開度為89度.
FD門轉角器.

窗玉與企工組合示意圖



50-LC-04A窗占(墊巴:UN-BE06)
開啟邊距窗玉邊250mm(雙開)



注: 因為限位撐過長, 所以改變頂底鎖點做法

名稱	F.D門玉多點鎖放樣圖	制圖	SDE	2020.02.20	修改	-	-	
材料	X846580	復核	-	-	日期	-	-	
顏色	EC-DG-S332054 (3塗)	批準			圖號	UN-FD-03		

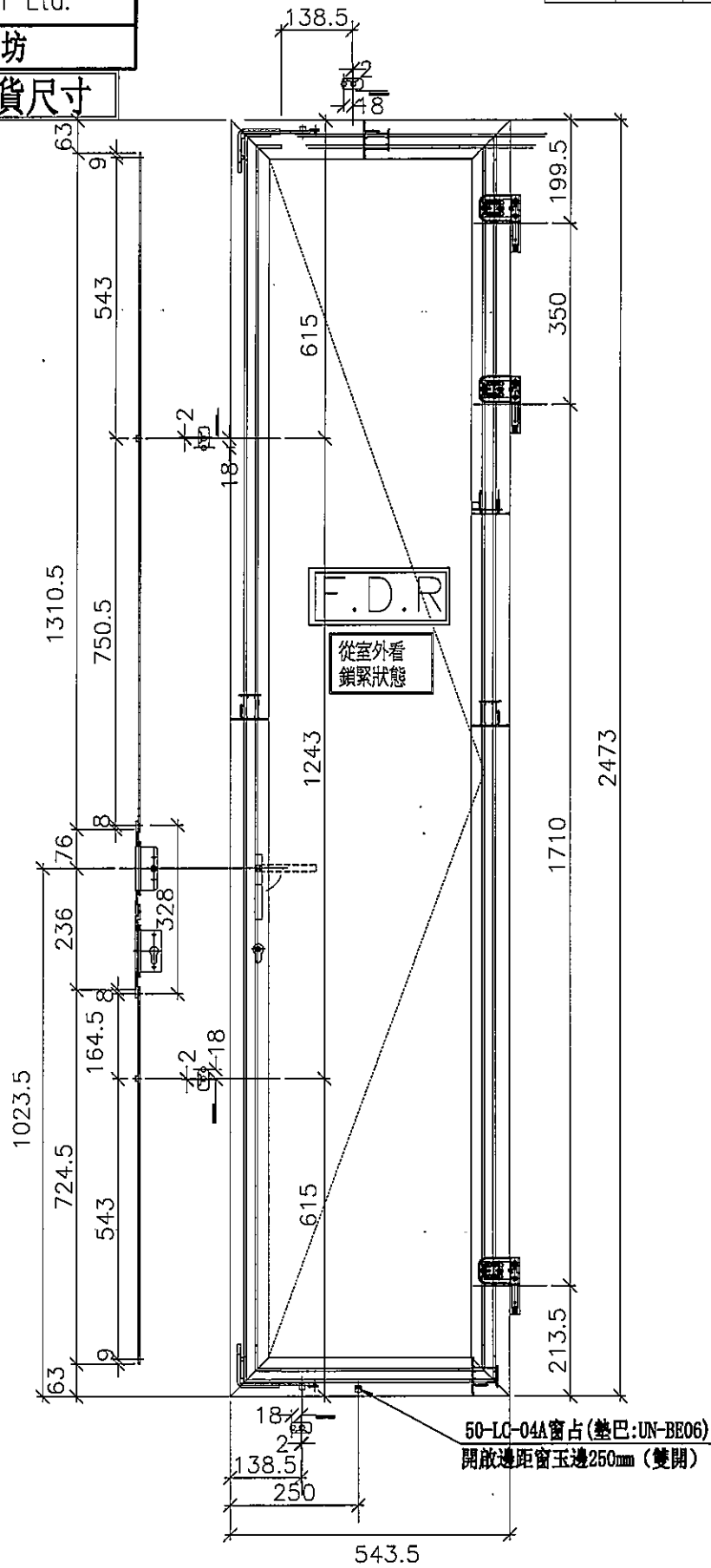
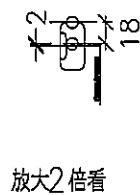


美特鋁質 有限公司
MIDI Aluminium Fabricator Ltd.

W	數量	位置
543.5	1	T5CW-JK-1右

工程號 J-837 地盤 觀塘裕民坊

用東城2031A(8")限位撐, 按大貨尺寸



注: 因為限位撐過長, 所以改變頂底鎖點做法

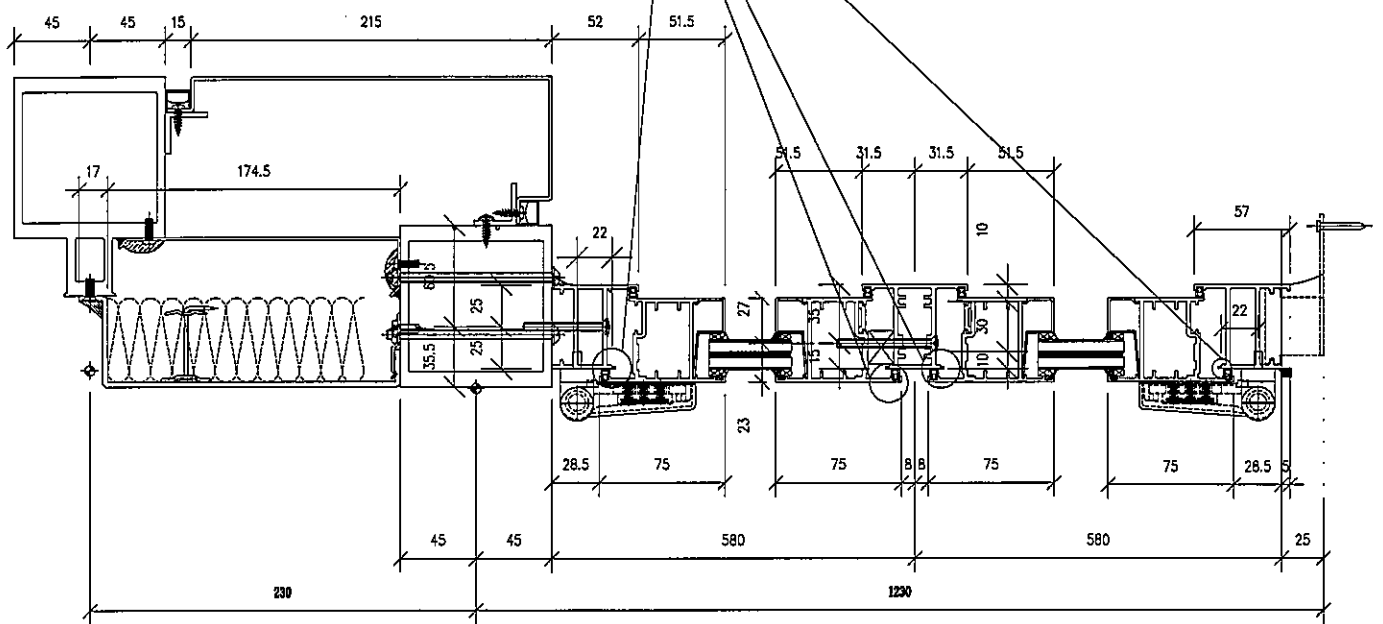
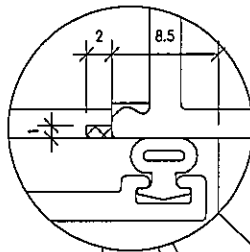
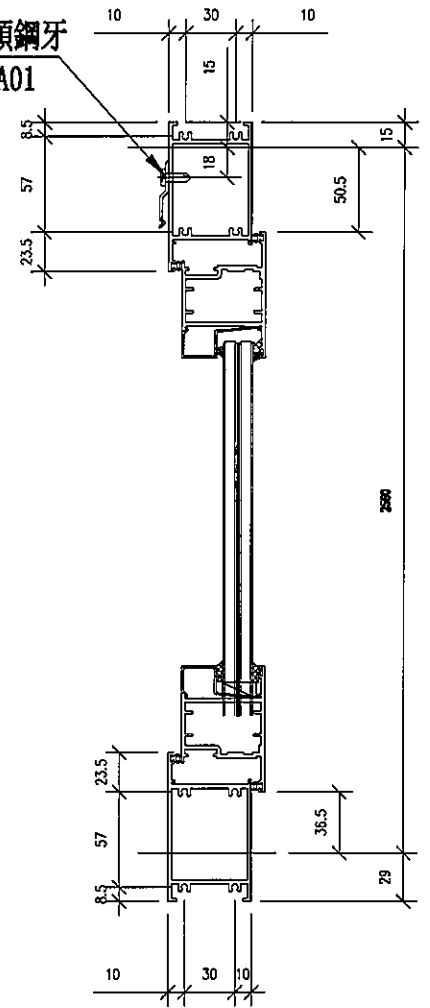
名稱	F. D門玉多點鎖放樣圖	制圖	SDE	2020. 02. 20	修改	-	-	
材料	X846580	復核	-	-	日期	-	-	
顏色	EC-DG-S332054 (3塗)	批準			圖號	UN-FD-04		



工程號 J837 地盤 觀塘裕民坊

雙開FD門

#10x5/8"圓頭鋼牙
廠收見: Z-A01

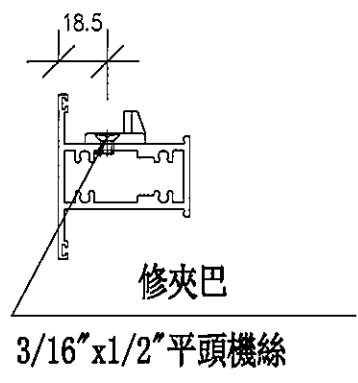
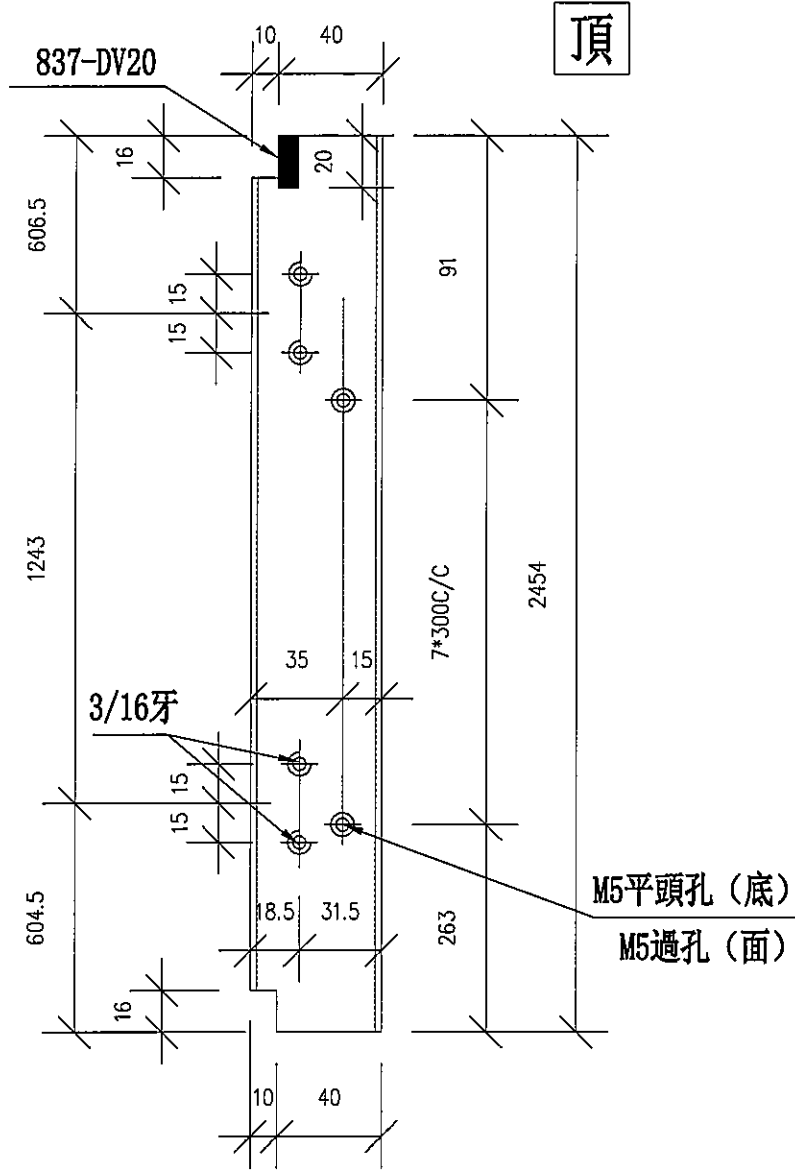


名稱	幕牆FD門節點示意圖	制圖	SDE	2020.02.20	修改			
材料	-	復核	-	-	日期			
顏色	EC-DG-S332054 (3塗)	批准			圖號	T5CW-JK-1右(1)		

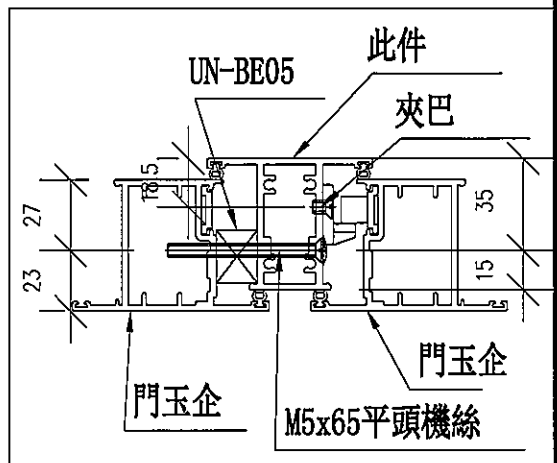
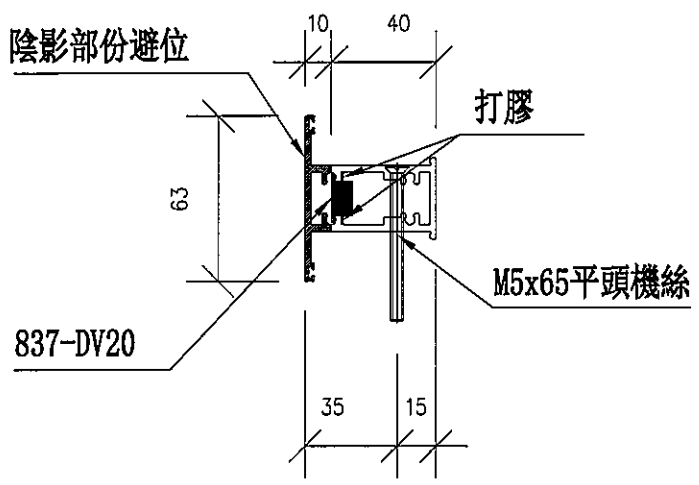


工程號	J837	地盤	觀塘裕民坊
-----	------	----	-------

數量	位置
1	T5CW-JK-1右



雙開門安裝示意圖



名稱	雙開FD企加工圖	制圖	SDE	2020.02.20	修改	-	-	-
材料	X846090	復核	-	-	日期	-	-	-
顏色	EC-DG-S332054 (3塗)	批准			圖號	UN-FD04		



位置

T5CW-JK-1右

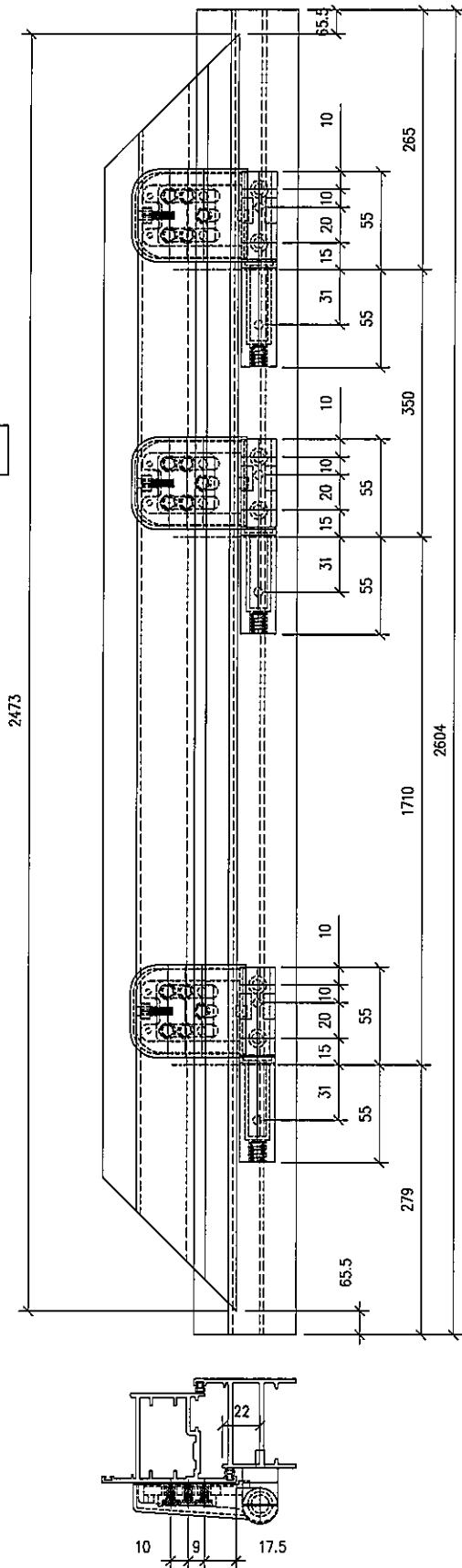
工程號

J837

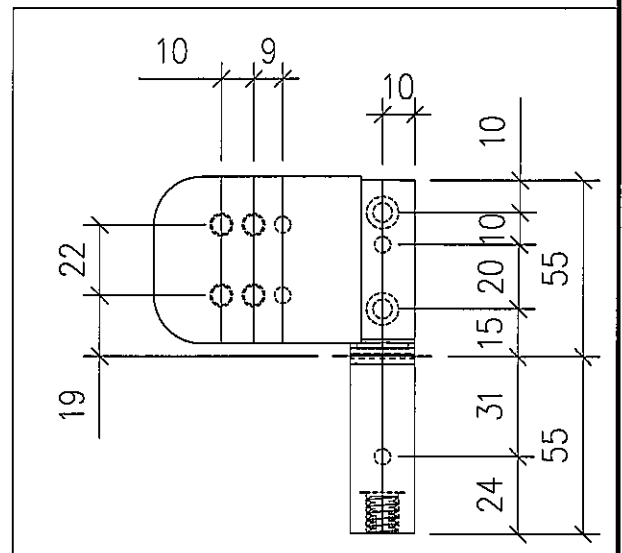
地盤

觀塘裕民坊

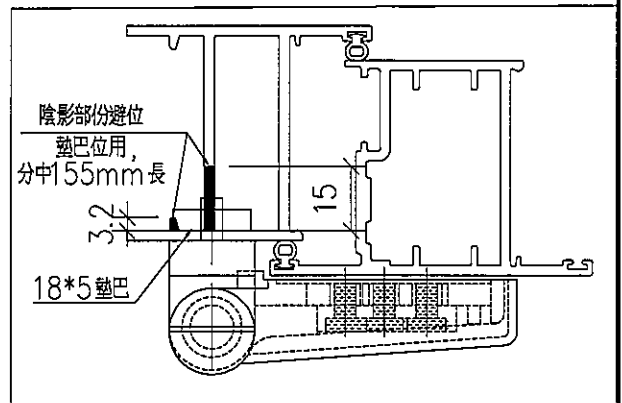
玉高度



框高度



FD門門較加力巴安裝示意圖



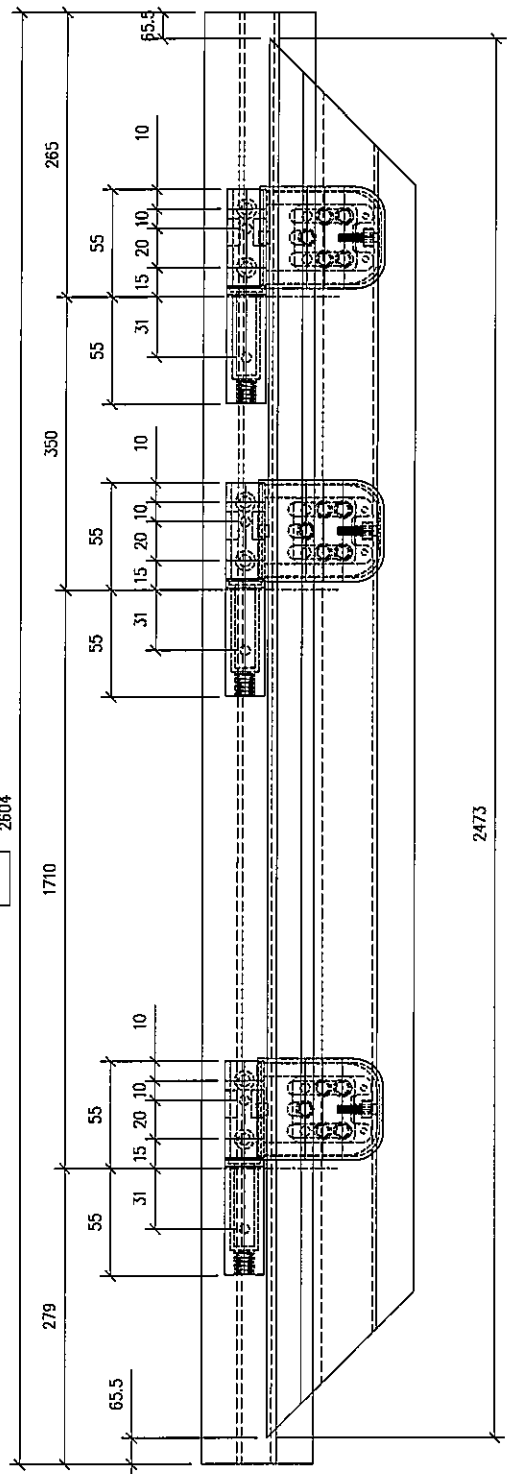
名稱	FD門門較樣	制圖	SDE	2020.02.20	修改		
材料	X846580+X846130	復核	-	-	日期		
顏色	EC-DG-S332054(3塗)	批准			圖號	UN-CE05	



位置

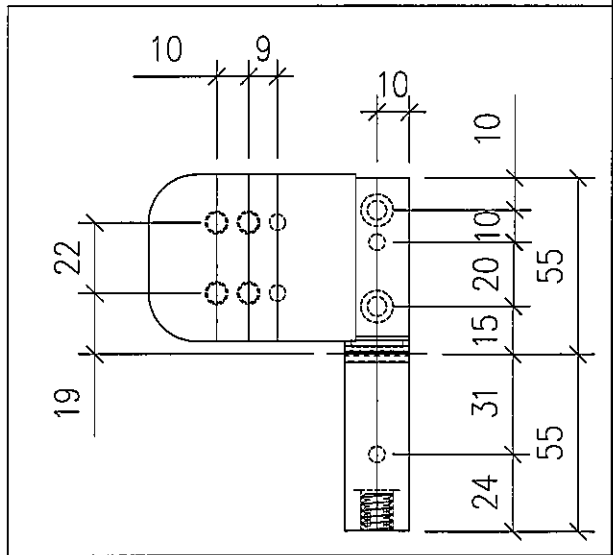
T5CW-JK-1右

工程號 J837 地盤 觀塘裕民坊

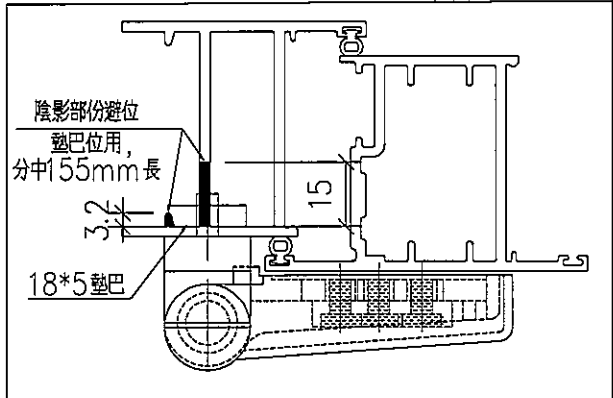


框高度

玉高度



FD門門較加力巴安裝示意圖



名稱	FD門門較樣	制圖	SDE	-	修改		
材料	X846580+X846130	復核	-	-	日期		
顏色	EC-DG-S332054 (3塗)	批准			圖號	UN-CE06	



美特鋁質 有限公司
MIDI Aluminium Fabricator Ltd.

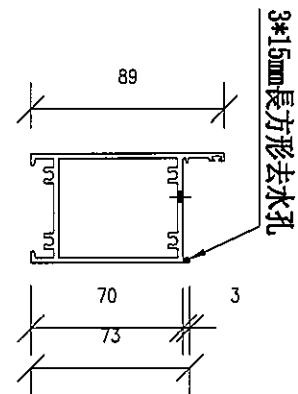
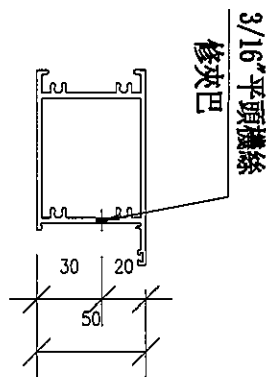
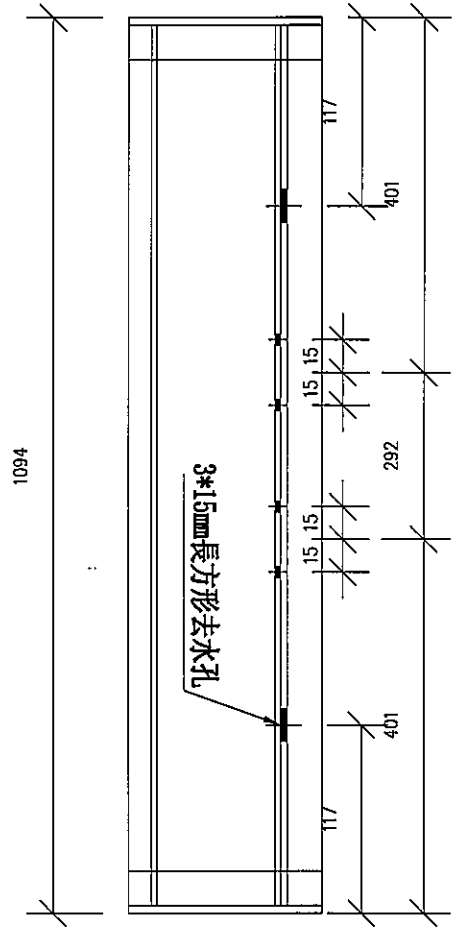
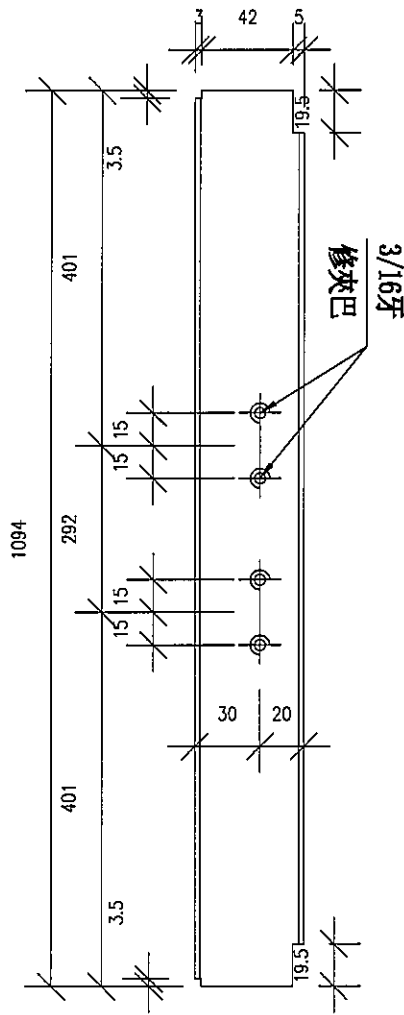
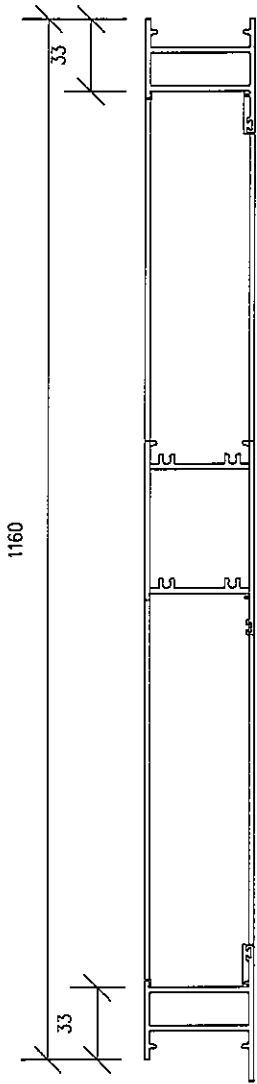
工程號 J837 地盤 觀塘裕民坊

數量

位置

1

T5CW-JK-1右



名稱	雙開FD框底橫加工圖	制圖	SDE	2020.02.20	修改	-		
材料	X846670	復核	-	-	日期	-		
顏色	EC-DG-S332054 (3塗)	批准			圖號	UN-FD07a		



美特鋁質 有限公司
MIDI Aluminium Fabricator Ltd.

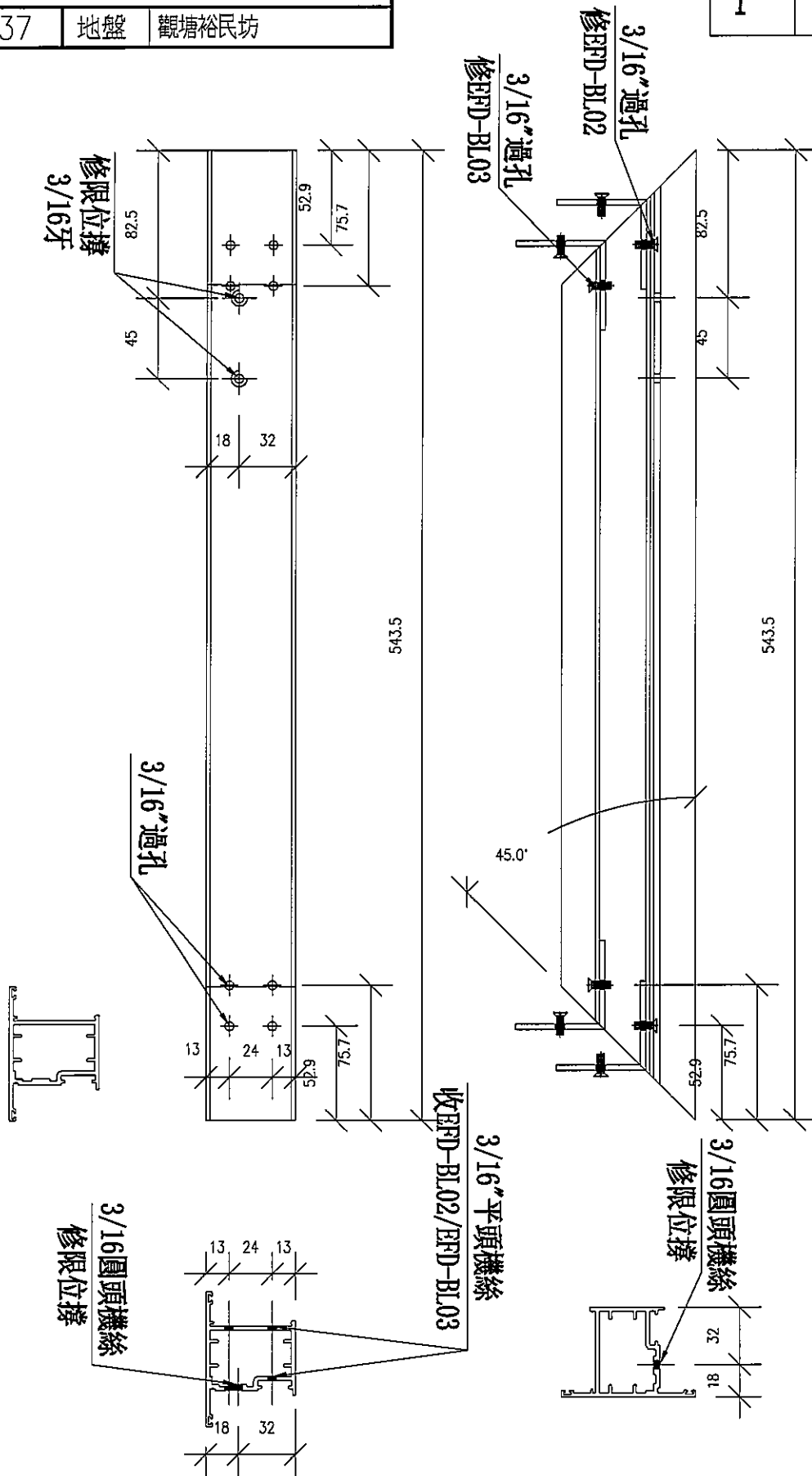
工程號 J837 地盤 觀塘裕民坊

數量

位置

1

T5CW-JK-1右



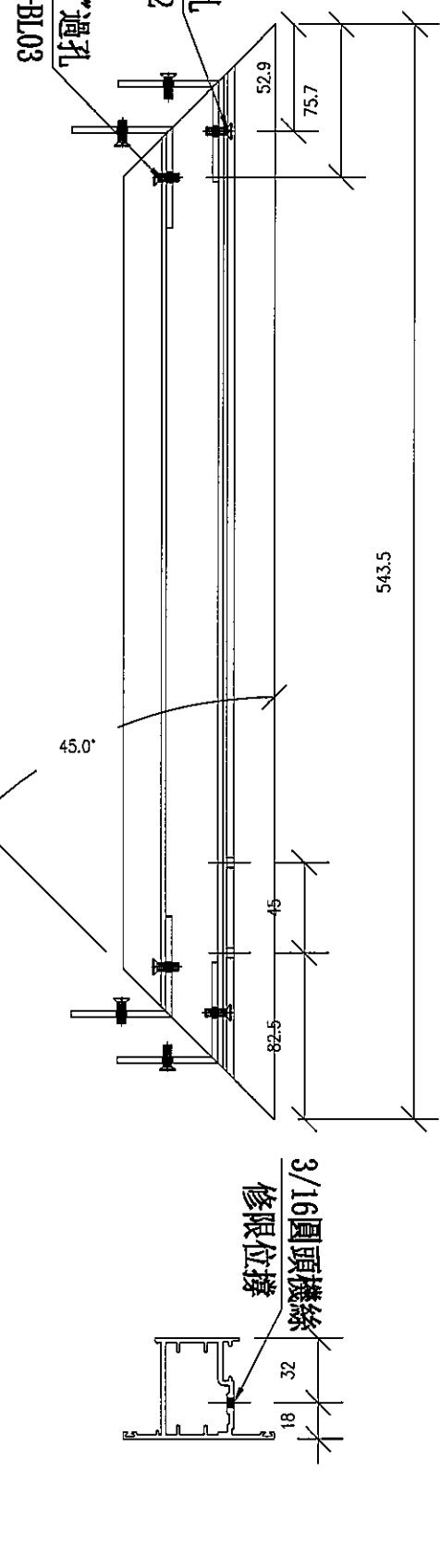
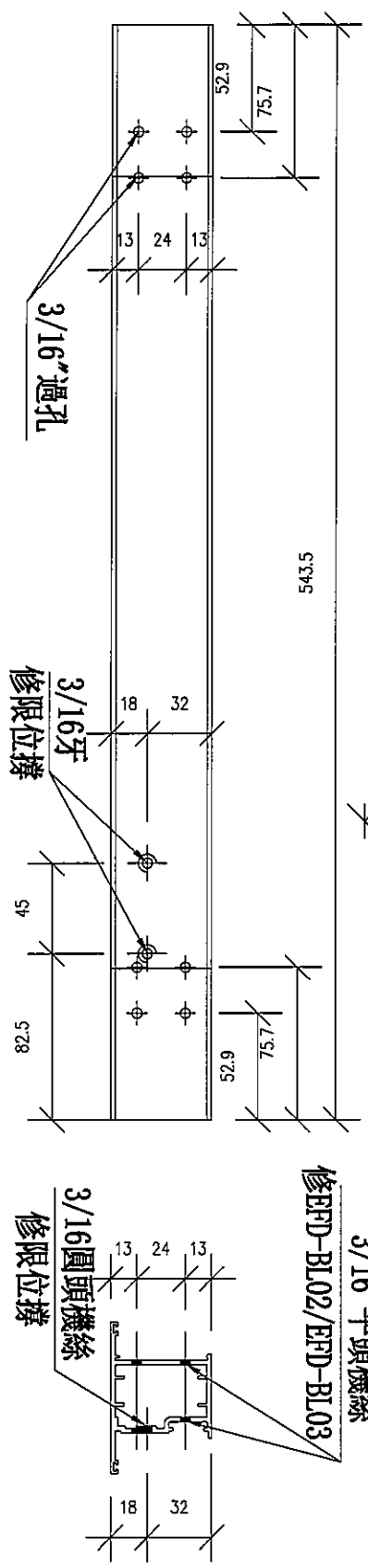
名稱	雙開D左門玉頂橫加工圖	制圖	SDE	2020.02.20	修改	-		
材料	X846580	復核	-	-	日期	-		
顏色	EC-DG-S332054 (3塗)	批准			圖號	UN-FD08		



美特鋁質 有限公司
MIDI Aluminium Fabricator Ltd.

工程號 J837 地盤 觀塘裕民坊

數量	位置
1	T5CW-JK-1右



名稱	雙開D右門玉頂橫加工圖	制圖	SDE	2020.02.20	修改	-		
材料	X846580	復核	-	-	日期	-		
顏色	EC-DG-S332054 (3塗)	批准			圖號	UN-FD08a		



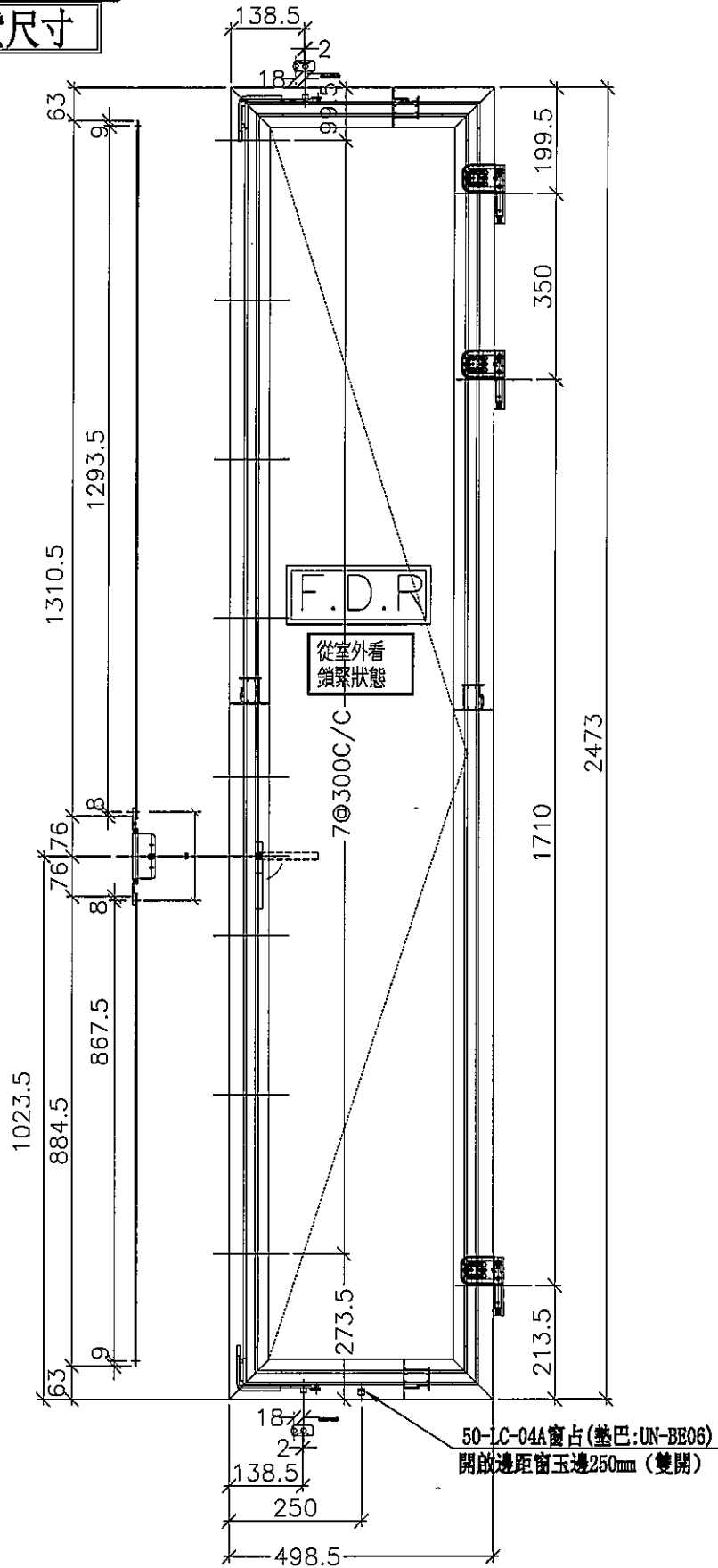
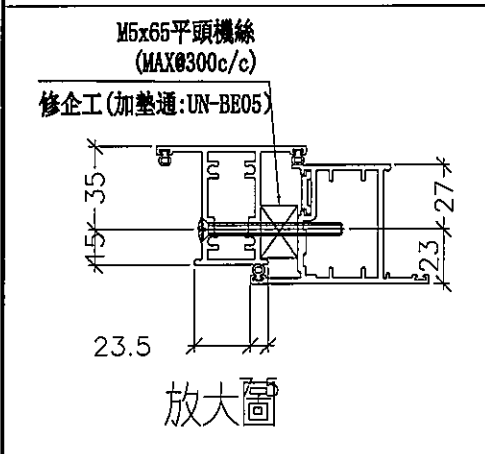
美特鋁質 有限公司
MIDI Aluminium Fabricator Ltd.

W	數量	位置
498.5	1	T2CW-N-1

工程號 J-837 地盤 觀塘裕民坊
用東城2031A(8")限位撐, 按大貨尺寸

固定邊F.D.門裝: 201-10夾巴
室內2017-MD把手
室外提拉式把手
2019-07雙向傳動盒
合頁P, 50-LC-04A窗
東城2031A(8")限位撐,
最大開度為89度
FD門轉角器

窗玉與企工組合示意圖



名稱	F.D門玉多點鎖放樣圖	制圖	SDE	2020.02.20	修改	-	-	-
材料	X846580	復核	-	-	日期	-	-	-
顏色	EC-DG-S332054 (3塗)	批准			圖號	UN-FD-06		



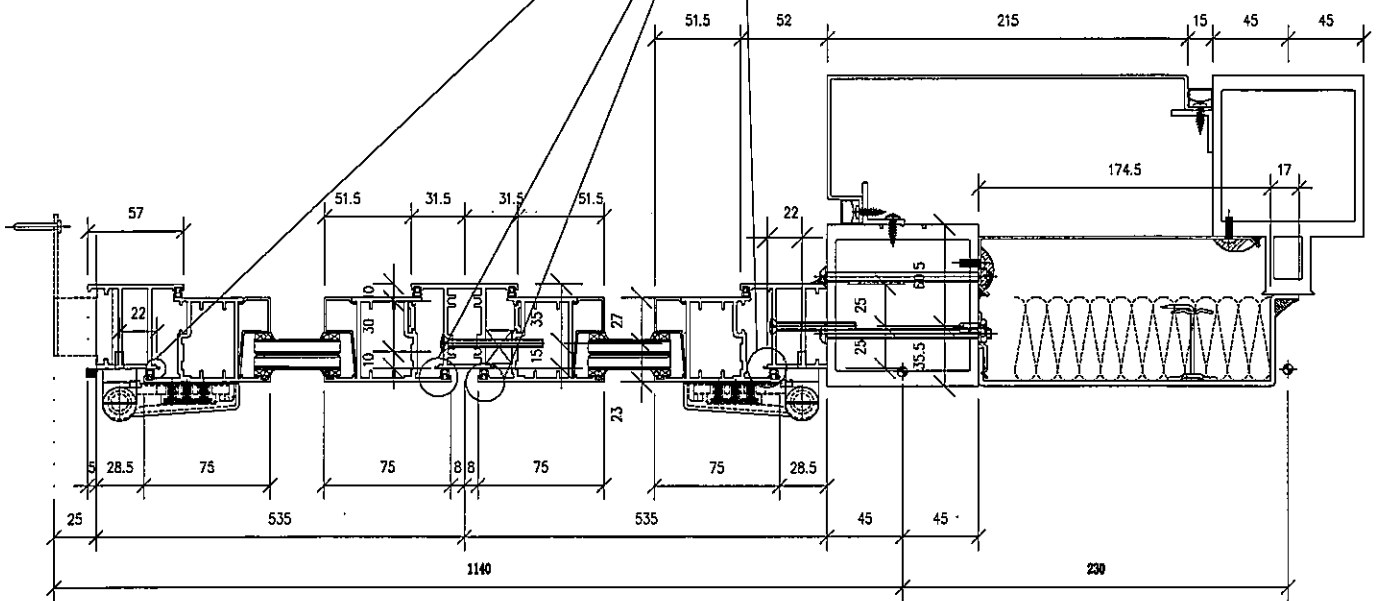
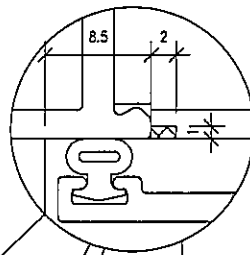
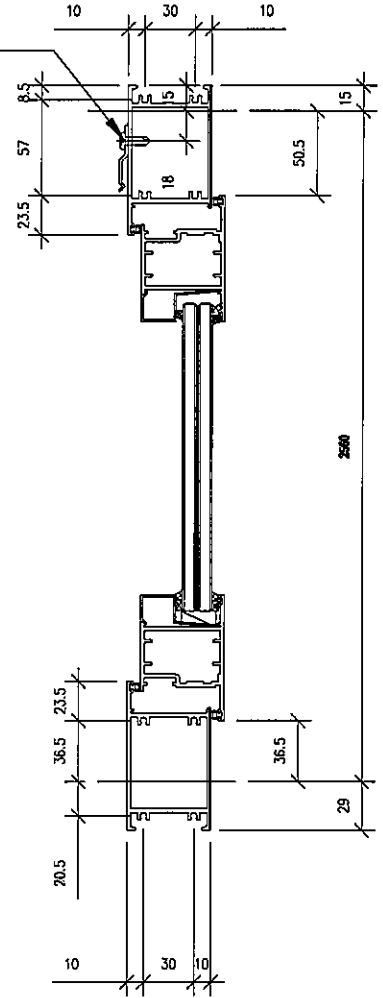
美特鋁質 有限公司
MIDI Aluminium Fabricator Ltd.

位置
T2CW-N-1

工程號 J837 地盤 觀塘裕民坊

雙開FD門

#10x5/8"圓頭鋼牙
廠收見: Z-A01



名稱	幕牆FD門節點示意圖	制圖	SDE	2020.02.20	修改			
材料	-	復核	-	-	日期			
顏色	EC-DG-S332054 (3塗)	批准			圖號	T2CW-N-1(1)		



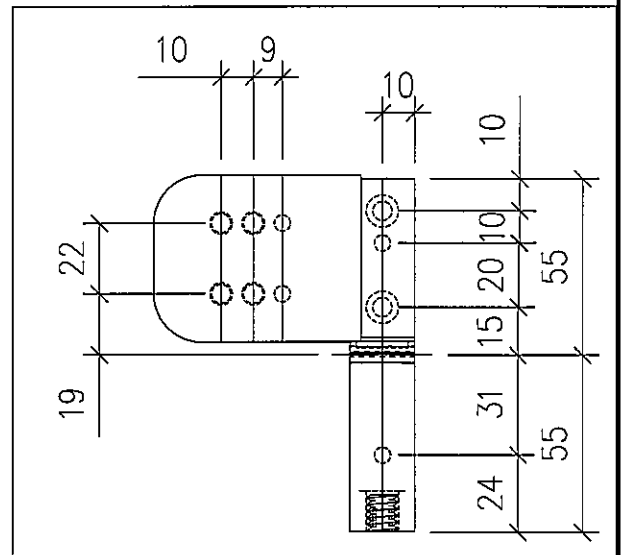
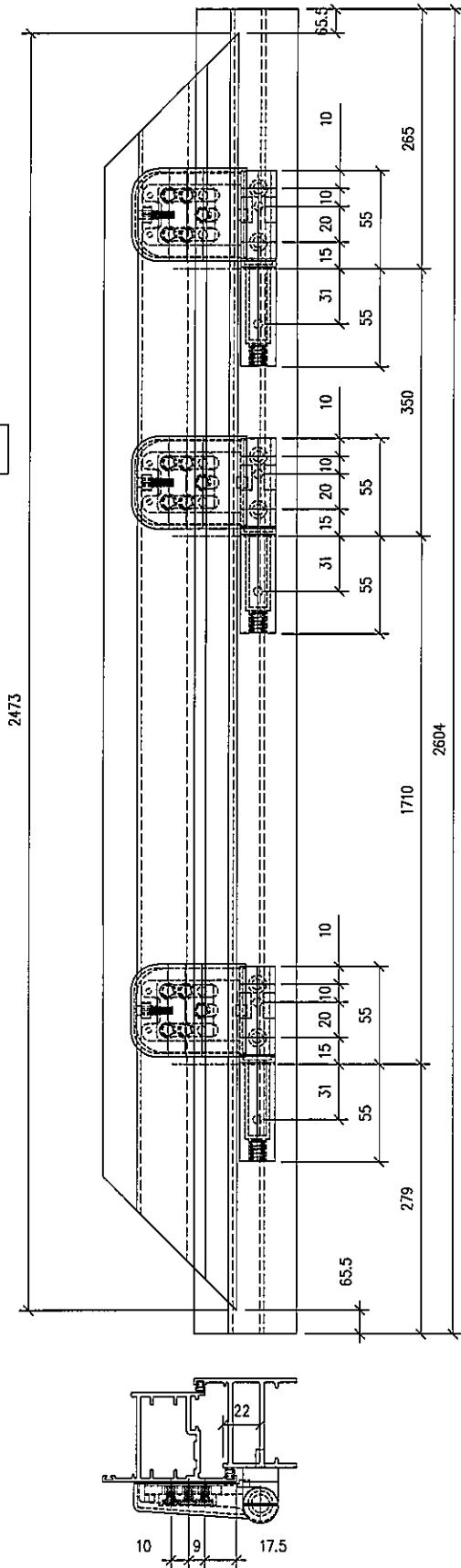
位置

T2CW-N-1

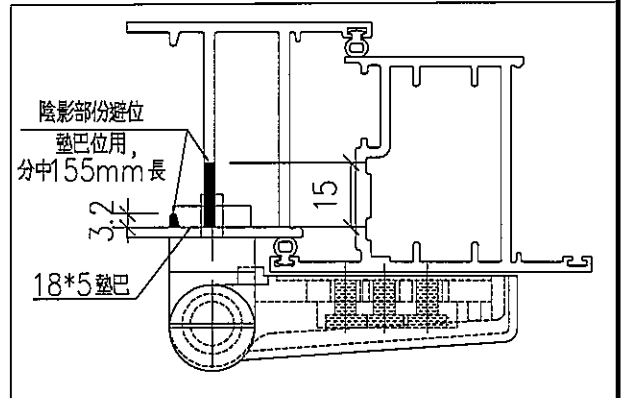
工程號 J837 地盤 觀塘裕民坊

玉高度

框高度



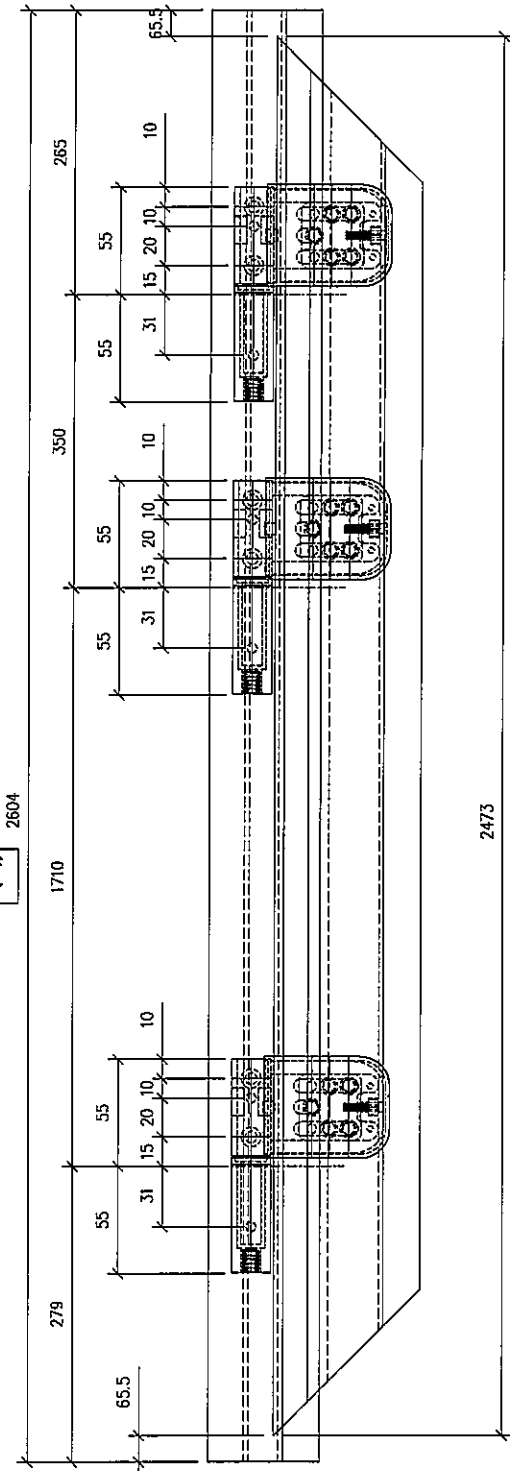
FD門門較加力巴安裝示意圖



名稱	FD門門較樣	制圖	SDE	2020.02.20	修改		
材料	X846580+X846130	復核	-	-	日期		
顏色	EC-DG-S332054 (3塗)	批准			圖號	UN-CE07	

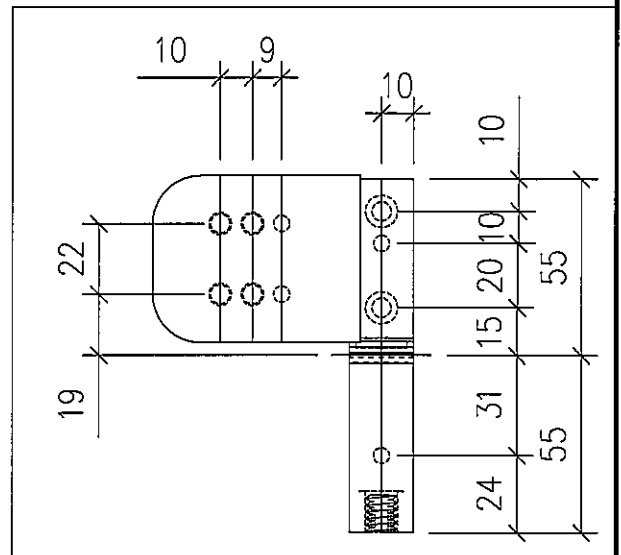


工程號 J837 地盤 觀塘裕民坊

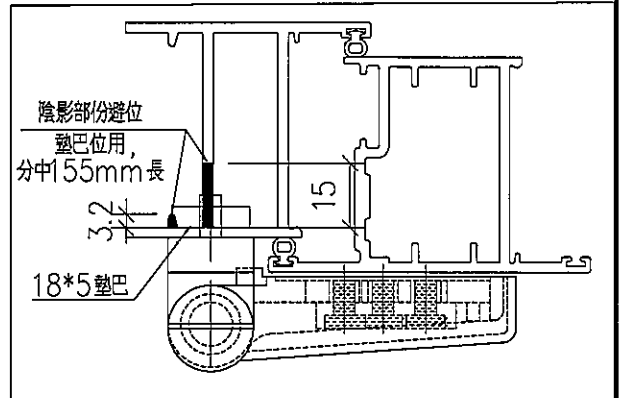
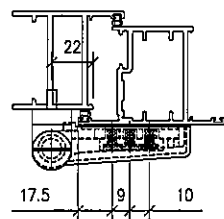


框高度

玉高度



FD門門較加力巴安裝示意圖

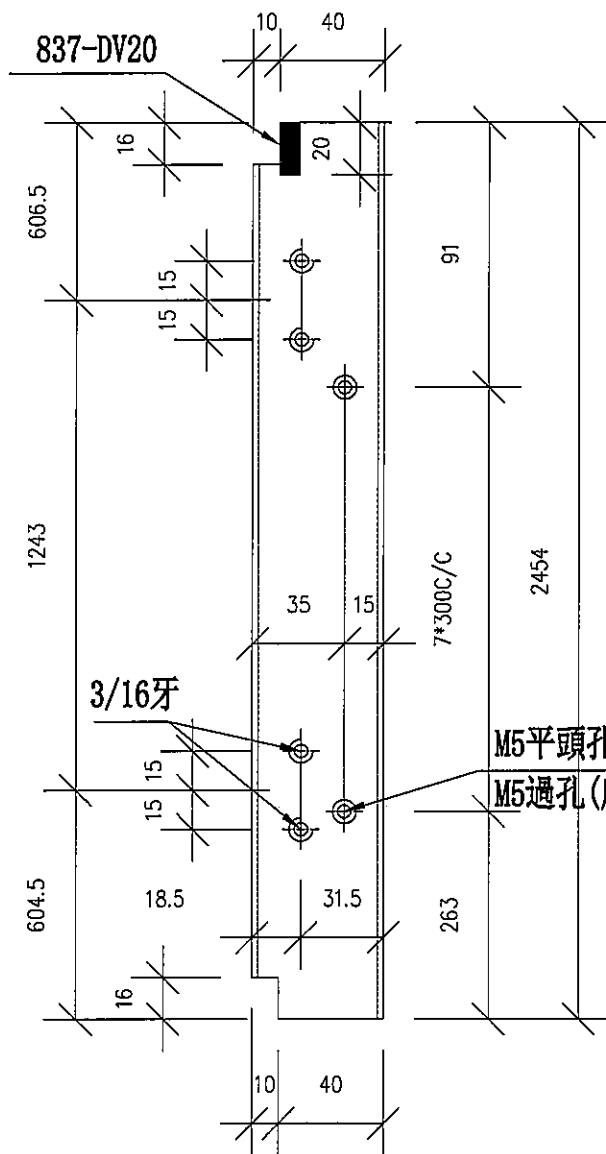


名稱	FD門門較樣	制圖	SDE	-	修改		
材料	X846580+X846130	復核	-	-	日期		
顏色	EC-DG-S332054 (3塗)	批准			圖號	UN-CE08	

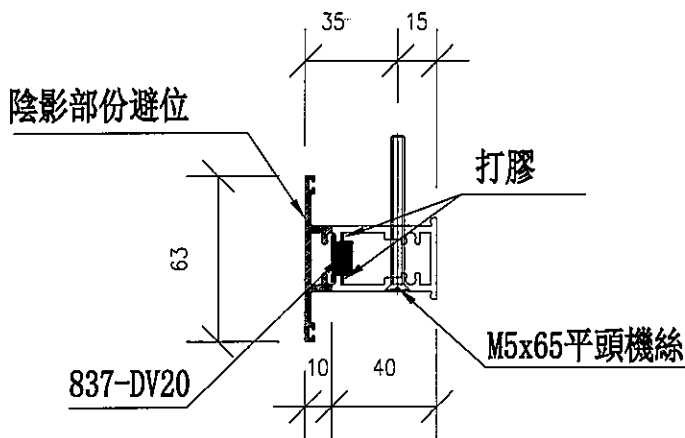
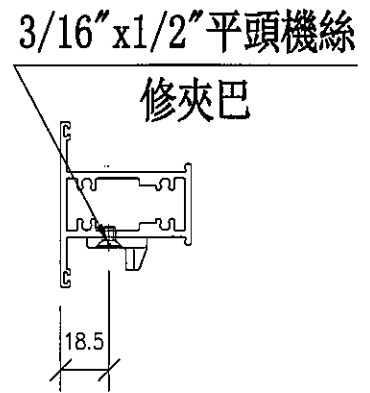


工程號	J837	地盤	觀塘裕民坊
-----	------	----	-------

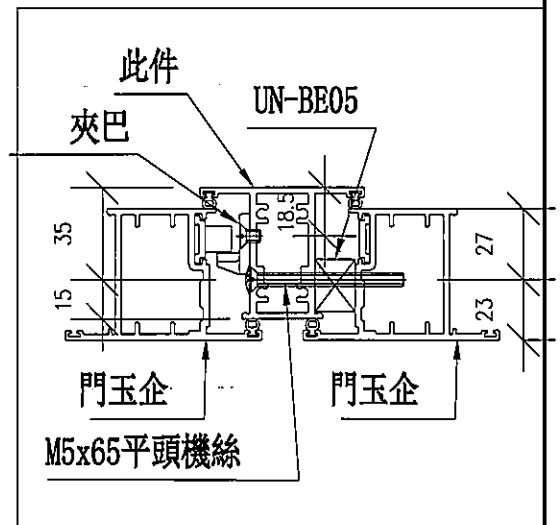
數量	位置
1	T2CW-N-1



頂



雙開門安裝示意圖



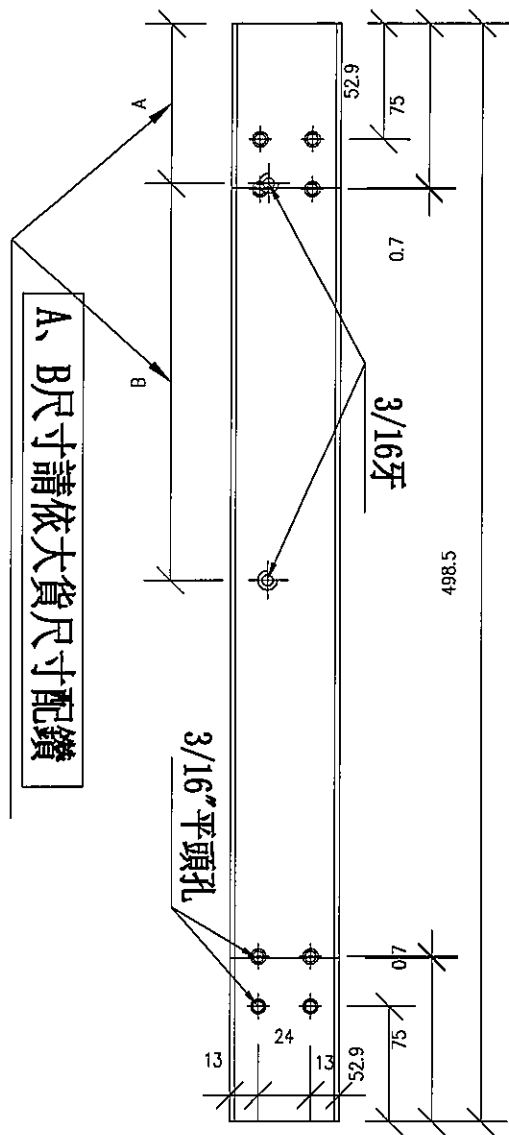
名稱	雙開D企加工圖	制圖	SDE	-	修改	-	-	-
材料	X846090	復核	-	-	日期	-	-	-
顏色	EC-DG-S332054 (3塗)	批准			圖號	UN-FD04a		



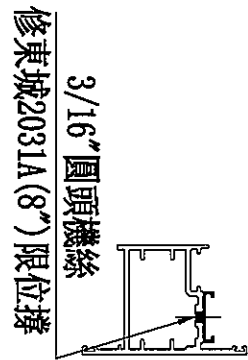
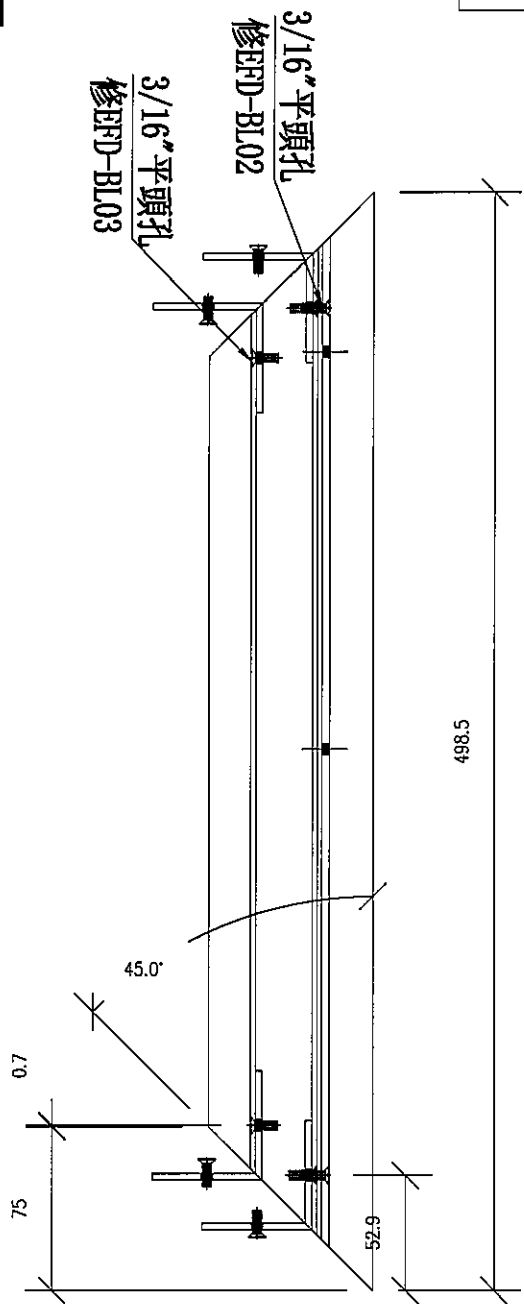
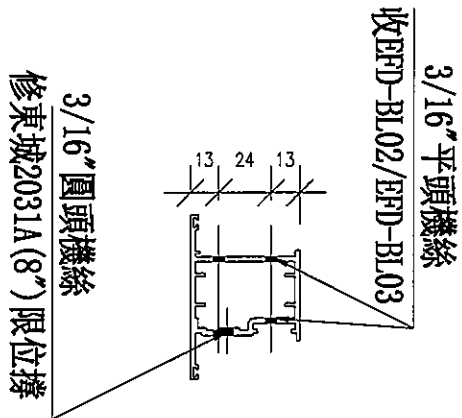
美特鋁質 有限公司
MIDI Aluminium Fabricator Ltd.

工程號 J837 地盤 觀塘裕民坊

數量	位置
1	T2CW-N-1



A、B尺寸請依大貨尺寸配鑽



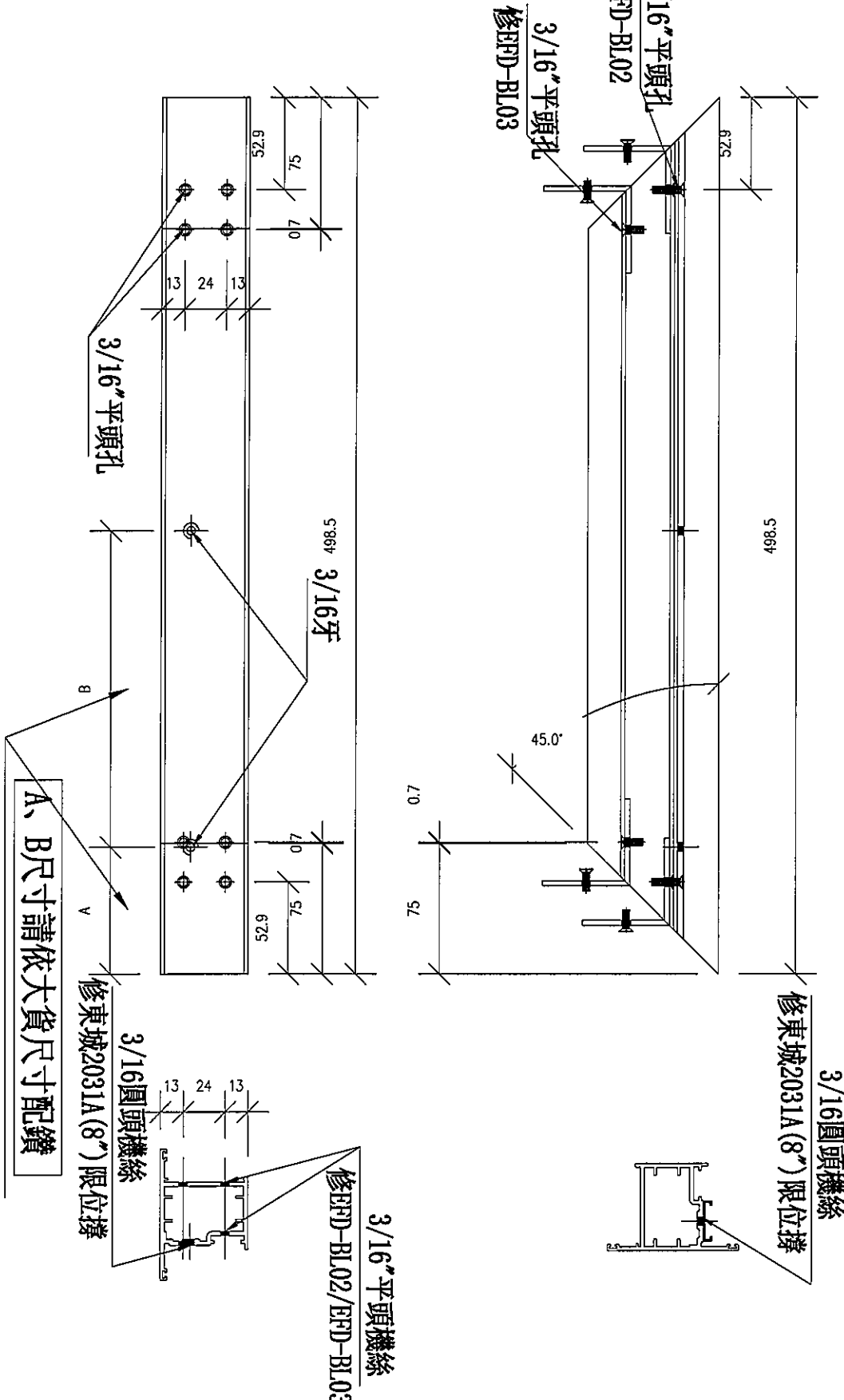
名稱	雙開D左門頂橫加工圖	制圖	SDE	2020.02.20	修改	-		
材料	X846580	復核	-	-	日期	-		
顏色	EC-DG-S332054 (3塗)	批准			圖號	UN-FD10		



美特鋁質 有限公司
MIDI Aluminium Fabricator Ltd.

工程號 J837 地盤 觀塘裕民坊

數量	位置
1	T2CW-N-1

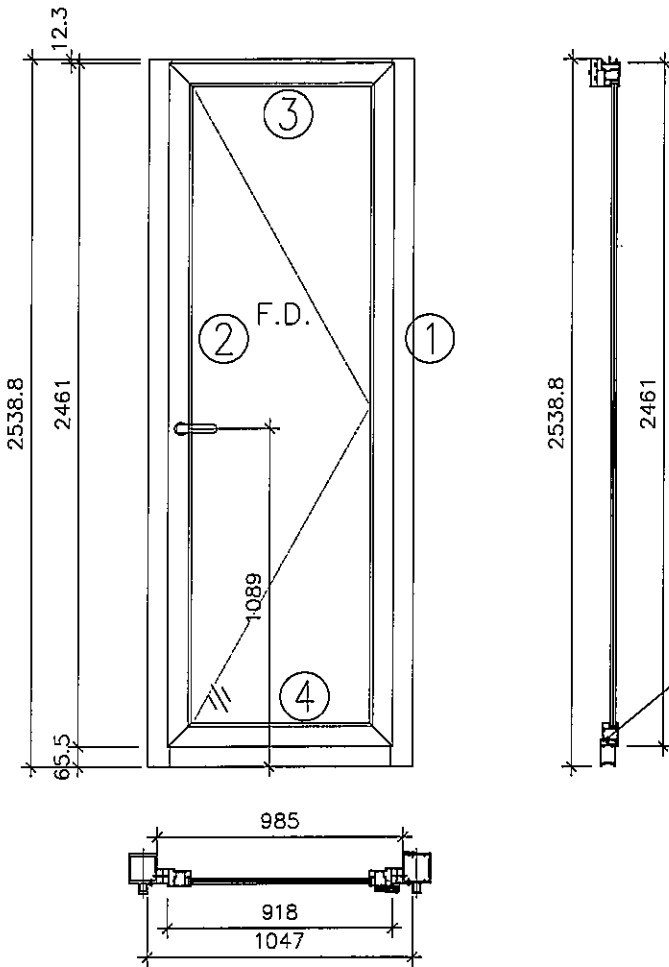


名稱	雙開D右門玉頂橫加工圖	制圖	SDE	-	修改	-	
材料	X846580	復核	-	-	日期	-	
顏色	EC-DG-S332054 (3塗)	批准			圖號	UN-FD10a	



美特鋁質 有限公司
MIDI Aluminium Fabricator Ltd.

工程號	J-837	拆圖	SDE	2020.02.20
地盤	觀塘裕民坊	復核		
名稱	框架式幕牆FD門拆圖	批准		
顏色	EC-DG-S332054 (3塗)			



加工細節參見: TICW-G-1(1)

- 注:
- F.D.門裝: 201-10夾巴
室內2017-MD把手, 室外提拉式把手.
2019-07雙向傳動盒, 2019-08單向鎖身.
F-ML-3鎖芯, 合頁P, 50-LC-04A窗占.
東城2031F(12")限位撐, 最大開度為89度
 - 門玉踏位7.5mm.
 - 門玉玻璃線橫碰企
 - 門鎖收框企配鑽鑽M5平頭孔
 - 框橫料兩端需切X2mm切口打膠

序號	料號	名稱	出苟	長度 (mm)	支幅	加工說明	加工細則				
1	X846130	生邊企		2538.8	1	UN-FD12	頂留	15	mm		
2	X846130	生邊企		2538.8	1	UN-FD12a	底留	29	mm		
3	X846010	門頂橫	避位	924	1	UN-FD13	企料底部開避位		mm		
4	X846670	門底橫	避位	909	1		底橫料防水巴鋸去		mm		
							水線孔在企料-----	頂	底		
							安裝扣碼				
							多點鎖芯型號:				
							手柄型號:				
							限位撐型號:				
							T窗最大的開度:				
							窗玉搭位數:				
							門款	寬度	高度	隻/幅	撐長
							F.D.R	918.0	2461.0	1	
							大圖版次		本圖版		
									日期		
							窗号	寬度 (W)	高度 (H)	總數	樓層
							T1CW-G-1	985	2539	1	
							門玉用料				
序號	料號	名稱	出苟	長度 (mm)	支幅	加工說明					
1	X846580	門玉企	45°斜口	2461.0	2						
2	X846580	門玉橫	45°斜口	918.0	2						
3	X85663	門玉玻璃線企	直口	2343.0	2						
4	X85663	門玉玻璃線橫	直口	768.0	2						
							圖號	T1CW-G-1			



美特鋁質 有限公司
MIDI Aluminium Fabricator Ltd.

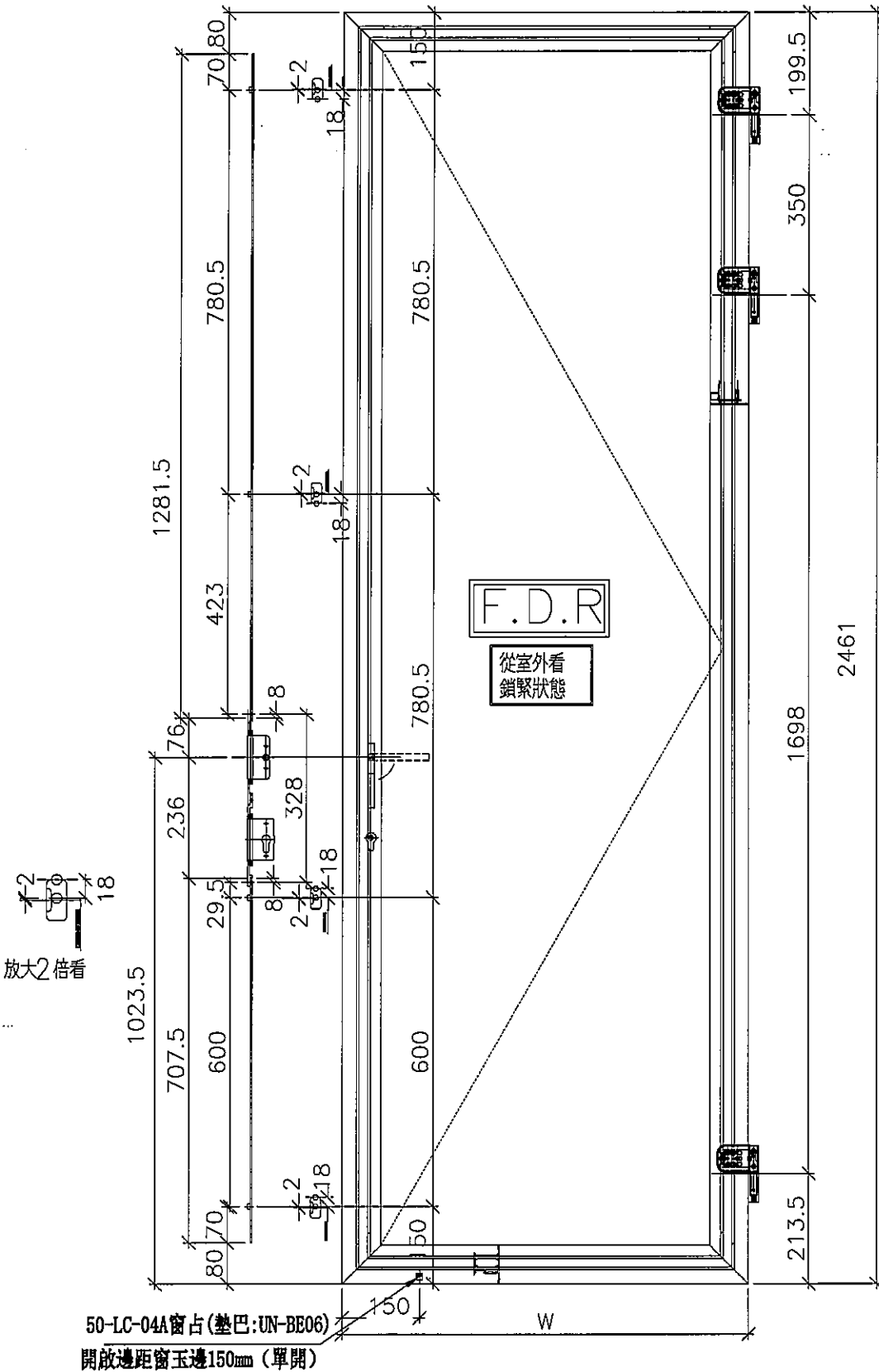
工程號

J-837

地盤

觀塘裕民坊

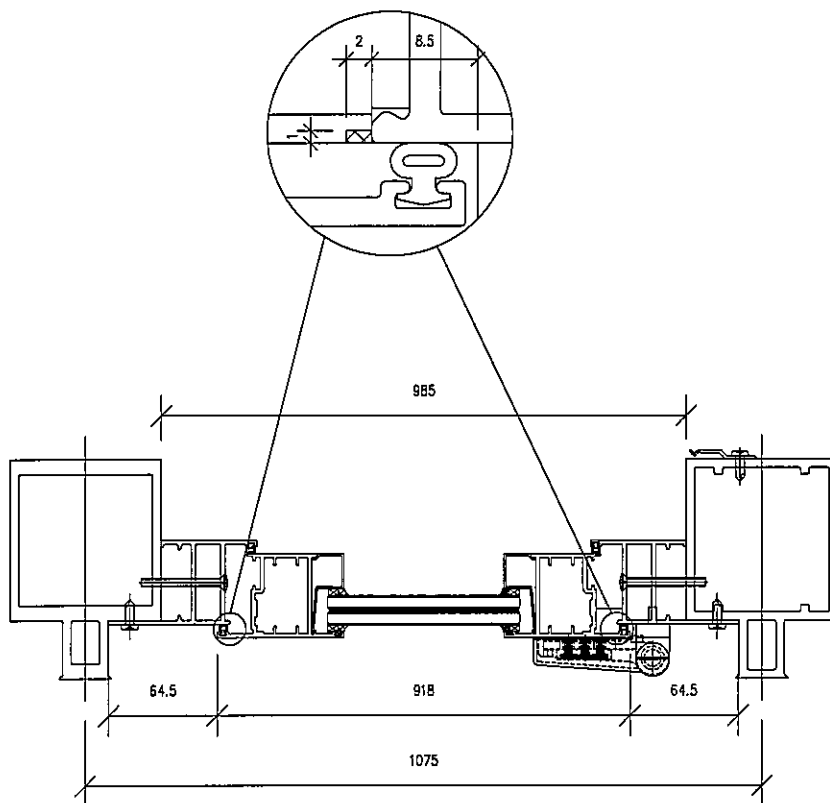
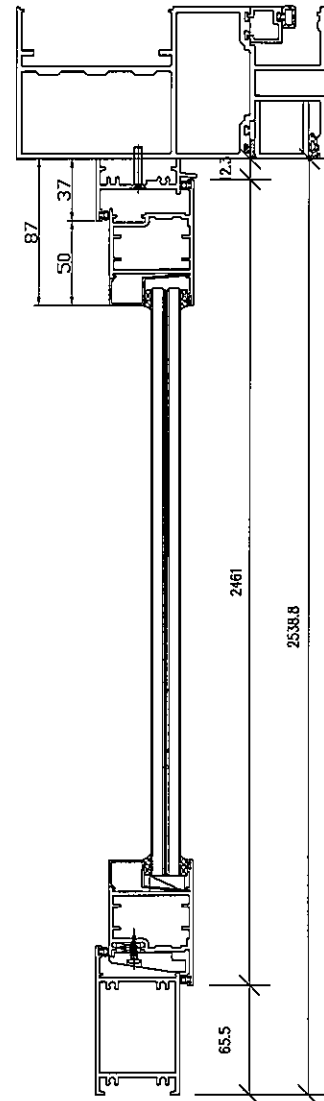
W	數量	位置
918	1	T1CW-G-1



名稱	F.D門玉多點鎖放樣圖	制圖	SDE	2020.02.20	修改		
材料	X846580	復核	-	-	日期		
顏色	EC-DG-S332054 (3塗)	批准			圖號	UN-FD-11	



單FD右開門



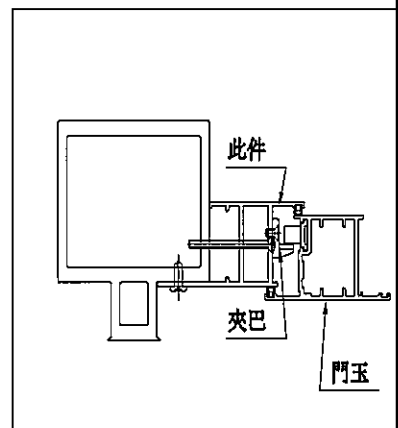
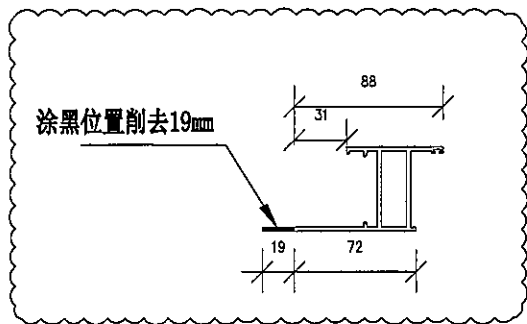
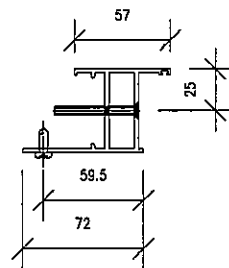
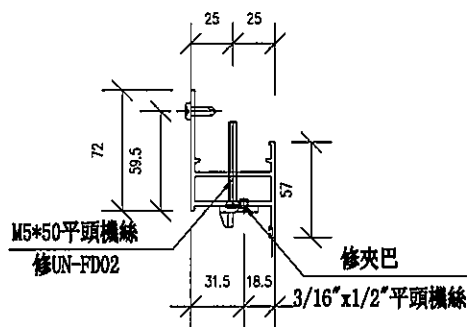
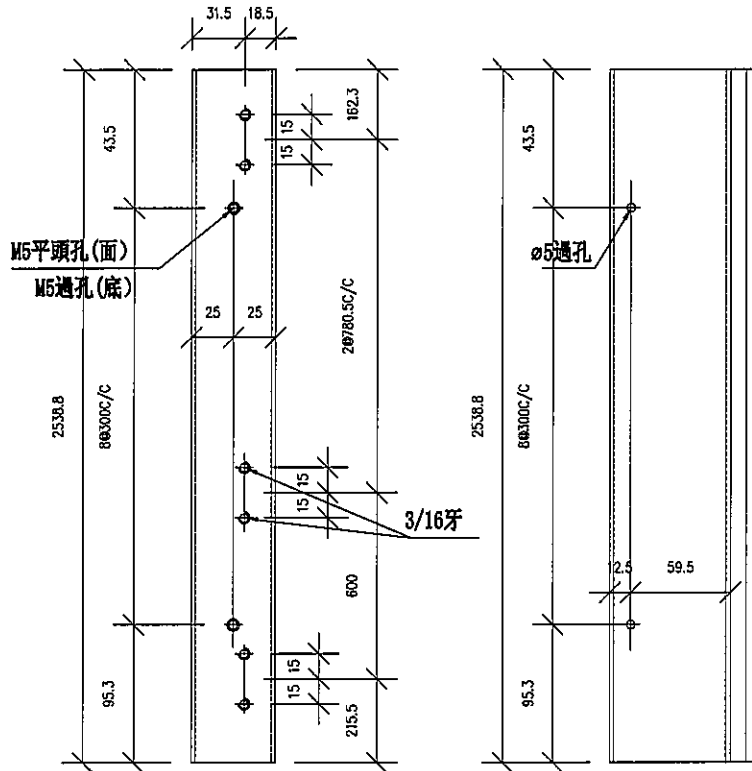
名稱	幕牆FD門節點示意圖	制圖	SDE	2020.02.20	修改			
材料	—	復核			日期			
顏色	EC-DG-S332054 (3塗)	批准			圖號	T1CW-G-1(1)		



美特鋁質 有限公司
MIDI Aluminium Fabricator Ltd.

工程號	J837	地盤	觀塘裕民坊
-----	------	----	-------

數量	位置
1	T1CW-G-1
1	T1CW-F-2

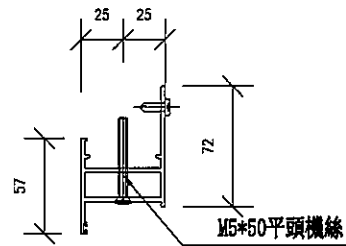
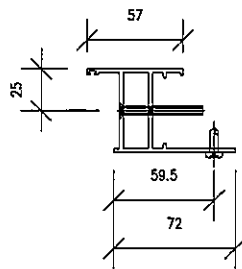
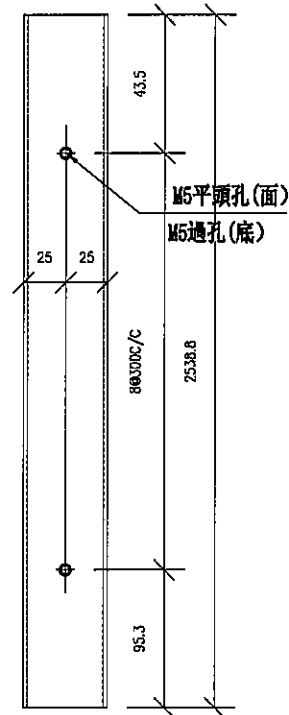
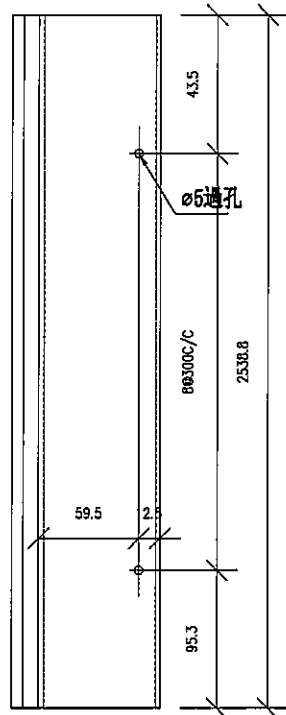


名稱	FD門框企加工圖	制圖	SDE	2020.02.20	修改			
材料	X84613	復核			日期			
顏色	EC-DG-S332054 (3塗)	批准			圖號	UN-FD-12		

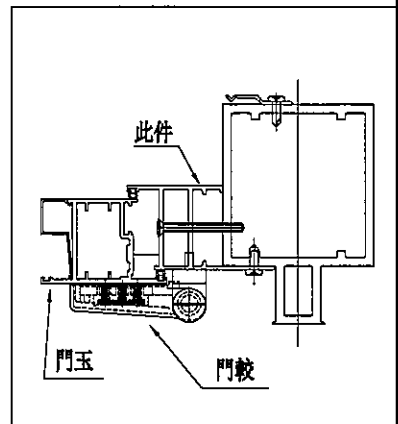
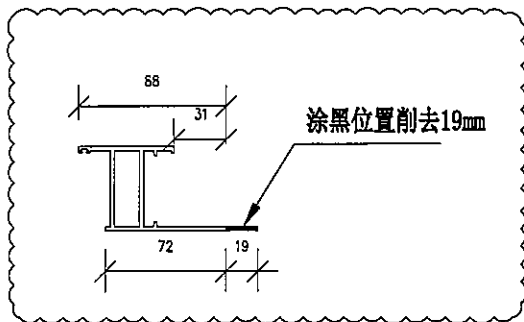


工程號	J837	地盤	觀塘裕民坊
-----	------	----	-------

數量	位置
1	T1CW-G-1
1	T1CW-F-2



說明：此框企料與門扇企料配套加工及安裝門較



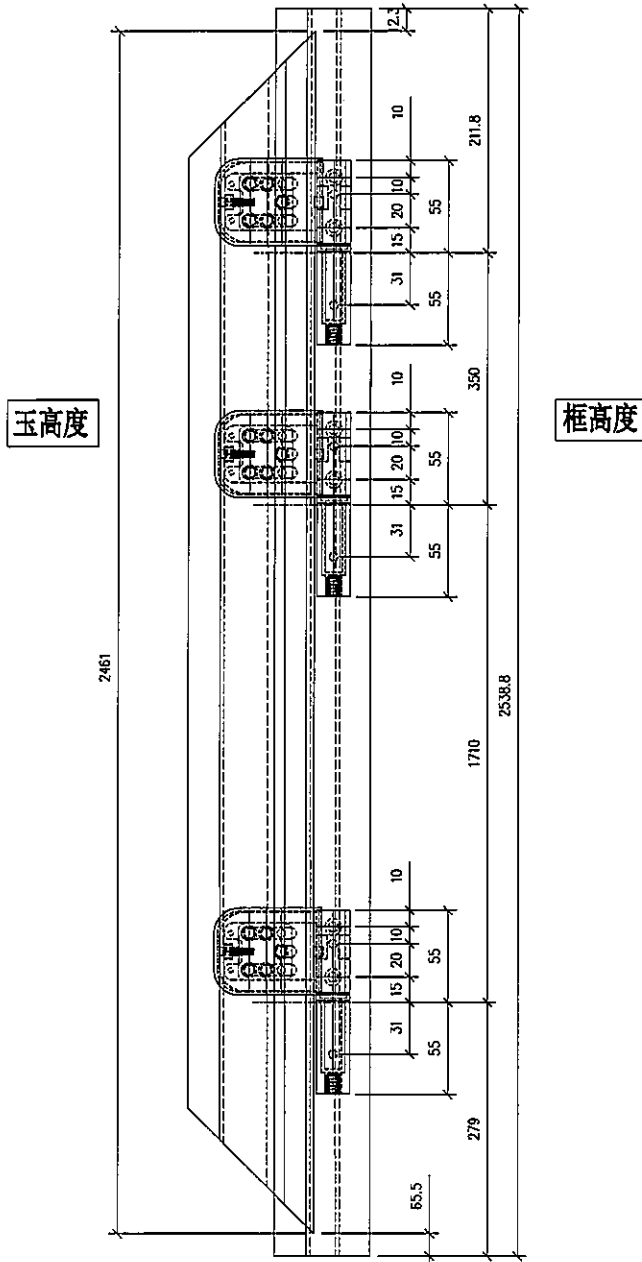
名稱	FD門框企加工圖	制圖	SDE	2020.02.20	修改		
材料	X84613	復核			日期		
顏色	EC-DG-S332054 (3塗)	批准			圖號	UN-FD-12a	



美特鋁質 有限公司
MIDI Aluminium Fabricator Ltd.

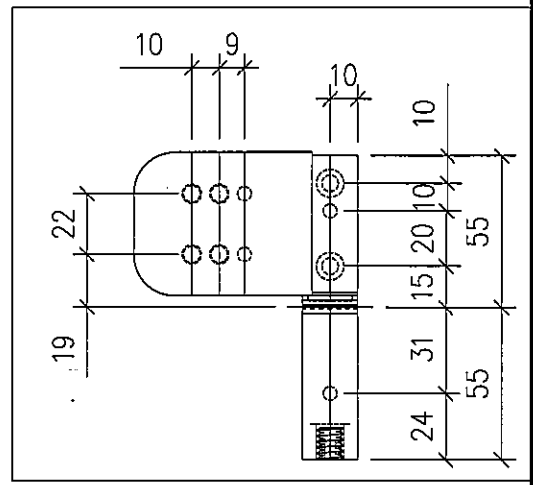
工程號	J837	地盤	觀塘裕民坊
-----	------	----	-------

數量	位置
1	T1CW-G-1
1	T1CW-F-2

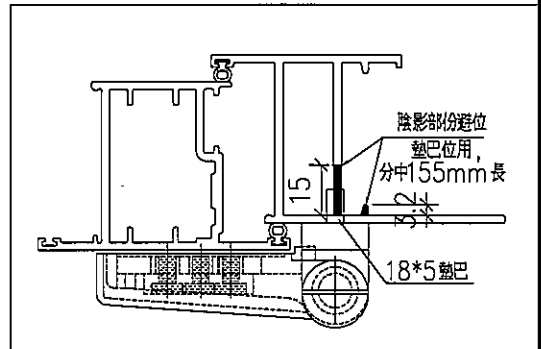
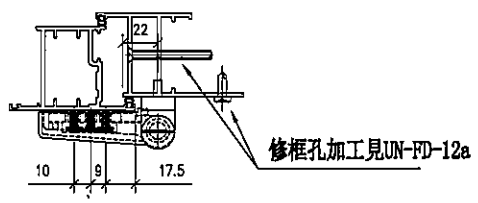


玉高度

框高度

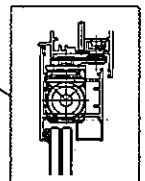
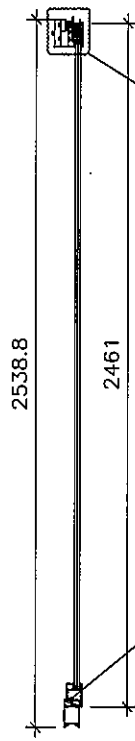
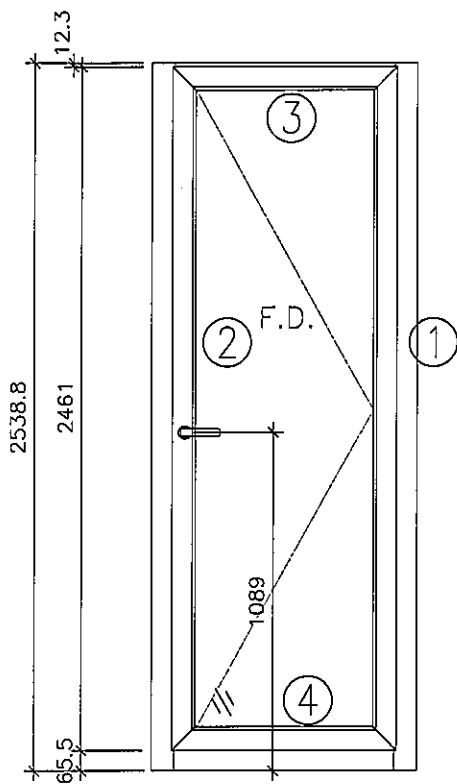


FD門門較加力巴安裝示意圖



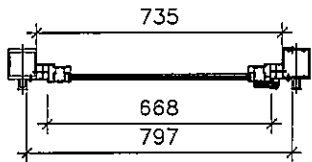
名稱	幕牆FD門較放樣圖	制圖	SDE	2020.02.20	修改		
材料	—	復核			日期		
顏色	EC-DG-S332054 (3塗)	批准			圖號	UN-CE09	

 美特鋁質 有限公司 MIDI Aluminium Fabricator Ltd.	工程號	J-837	拆圖	SDE	2020.02.20
	地盤	觀塘裕民坊	復核		
名稱	框架式幕牆FD門拆圖	顏色	EC-DG-S332054 (3塗)	批准	



門頂位安裝多碼牌閉門器
加工細節參考"BE-03"

加工細節參見: T1CW-F-2(1)



注:

- F.D.門裝: 201-10夾巴
室內2017-MD把手, 室外提拉式把手.
2019-07雙向傳動盒, 2019-08單向鎖身.
F-ML-3鎖芯, 合頁P, 50-LC-04A窗占.
東城2031F(12")限位撐, 最大開度為89度.
- 門玉階位7.5mm.
- 門玉玻璃線橫企
- 門鎖收框企配鑽M5平頭孔
- 框橫料兩端需切X2mm切口打膠.

裝50-LC-04A窗占
(距門玉邊150mm)單開
廠收: UN-BE06

序號	料號	名稱	出苟	長度 (mm)	支/幅	加工說明	加工細則				
1	X846130	生邊企		2538.8	1	UN-FD12	頂留	15	mm		
2	X846130	生邊企		2538.8	1	UN-FD12a	底留	29	mm		
3	X846010	門頂橫	避位	674	1	UN-FD14	企料底部開避位		mm		
4	X846670	門底橫	避位	659	1		底橫料防水巴鋸去		mm		
							水線孔在企料-----	頂	底		
							安裝扣碼				
							多點鎖芯型號:				
							手柄型號:				
							限位撐型號:				
							T窗最大的開度:				
							窗玉搭位數:				
							門款	寬度	高度	雙/幅	撐長
							F.D.R	668.0	2461.0	1	
							大圖版次		本圖版		
									日期		
							窗号	寬度 (W)	高度 (H)	總數	樓層
							T1CW-F-2	825	2539	1	
							門玉用料				
序號	料號	名稱	出苟	長度 (mm)	支/幅	加工說明					
1	X846580	門玉企	45°斜口	2461.0	2						
2	X846580	門玉橫	45°斜口	668.0	2						
3	X85663	門玉玻璃線企	直口	2343.0	2						
4	X85663	門玉玻璃線橫	直口	518.0	2						
							圖號	T1CW-F-2			



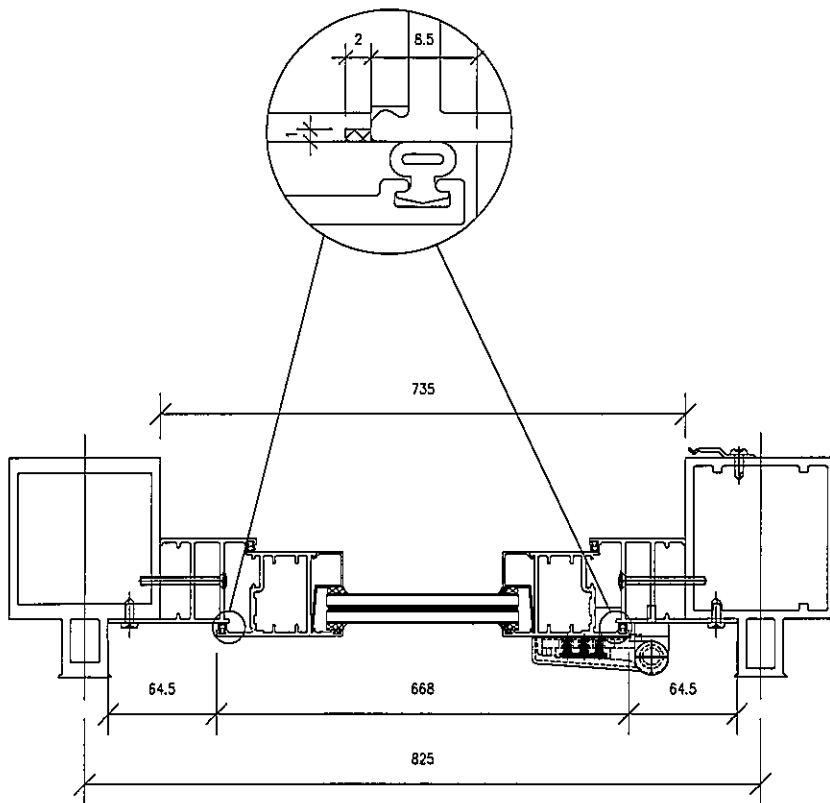
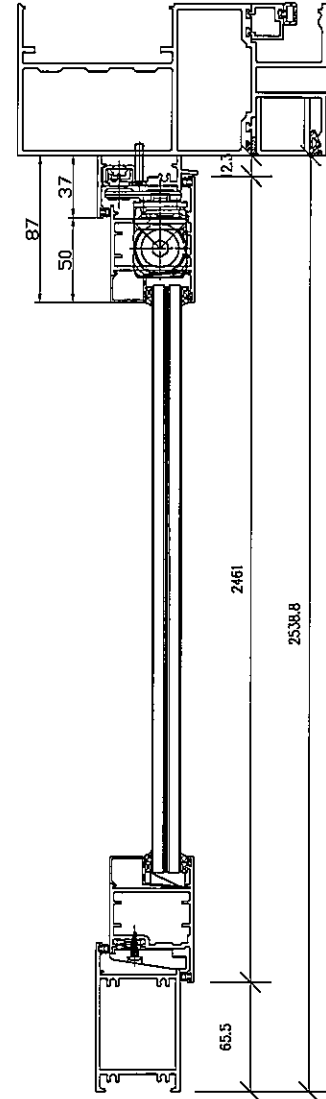
美特鋁質 有限公司
MIDI Aluminium Fabricator Ltd.

工程號 J837 地盤 觀塘裕民坊

位置

T1CW-F-2

單FD右開門



名稱	幕牆D門節點示意圖	制圖	SDE	2020.02.20	修改			
材料	-	復核			日期			
顏色	EC-DG-S332054 (3塗)	批准			圖號	T1CW-F-2(1)		



美特鋁質 有限公司
MIDI Aluminium Fabricator Ltd.

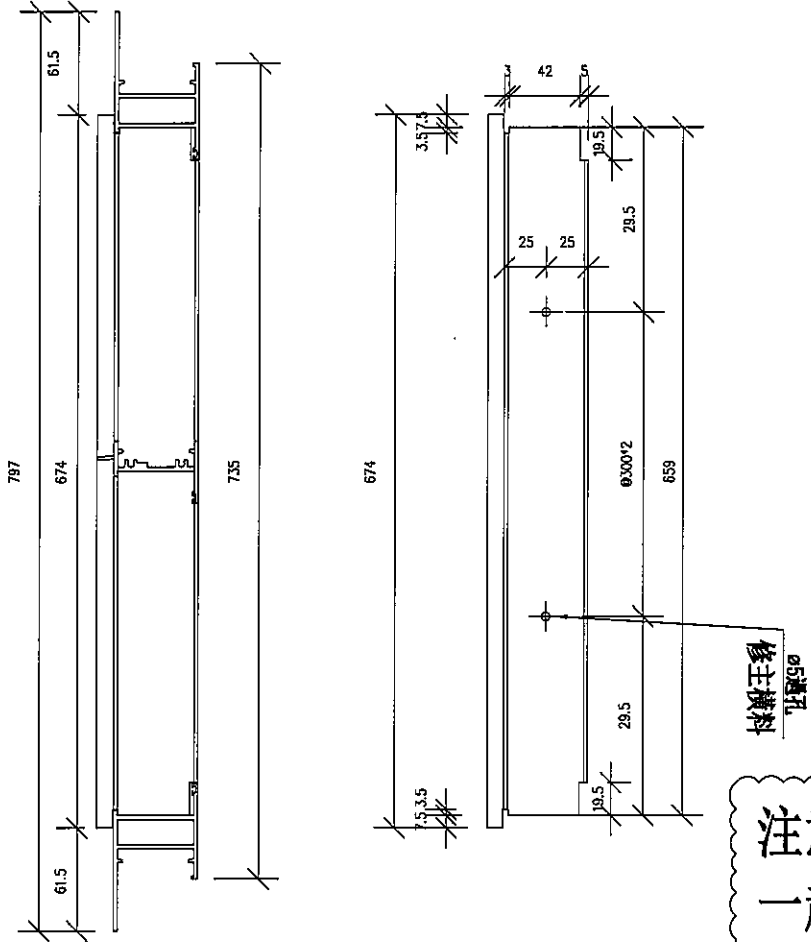
工程號 J837 地盤 觀塘裕民坊

數量

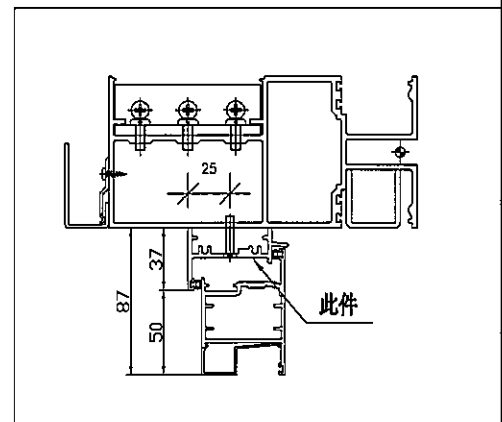
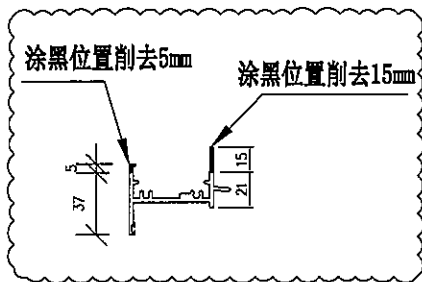
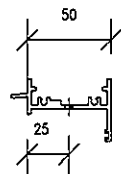
位置

1

T1CW-F-2



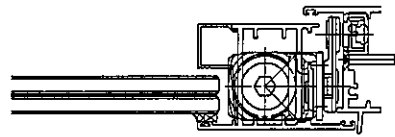
注意：此頂橫需與門扇頂橫一起配套加工及安裝閉門器



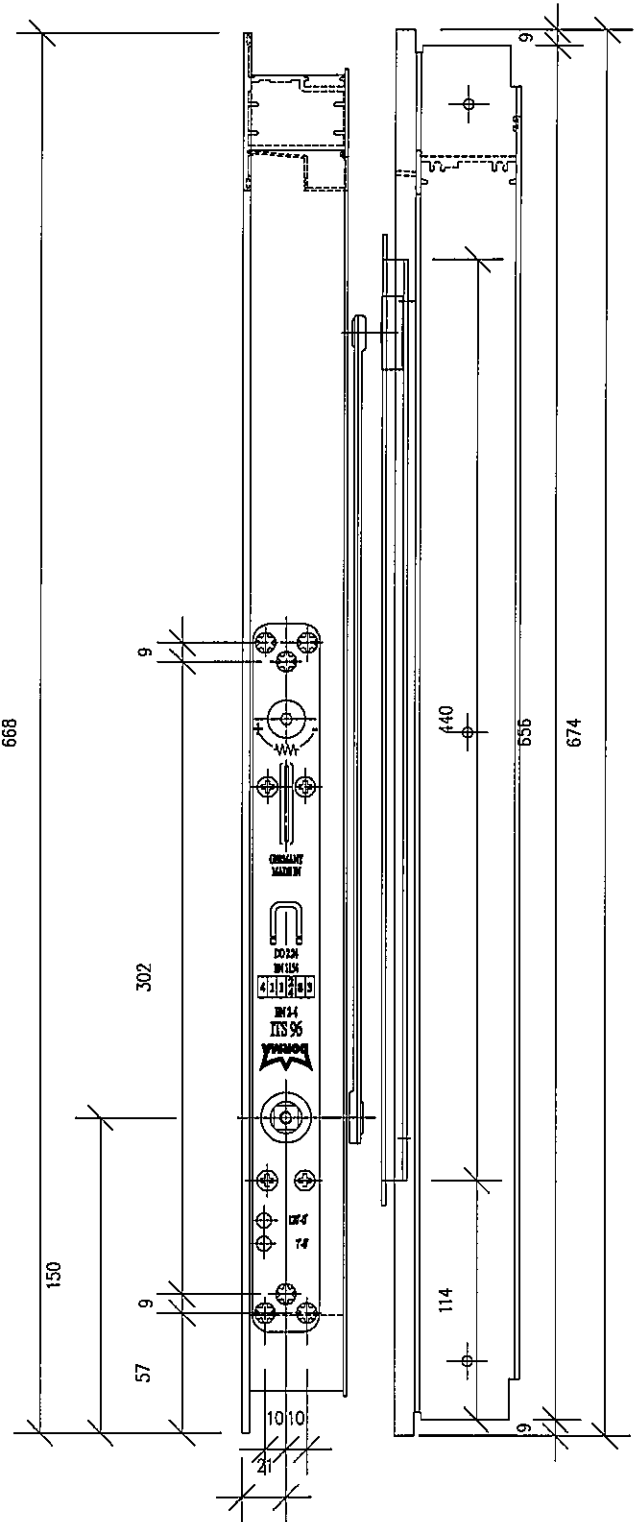
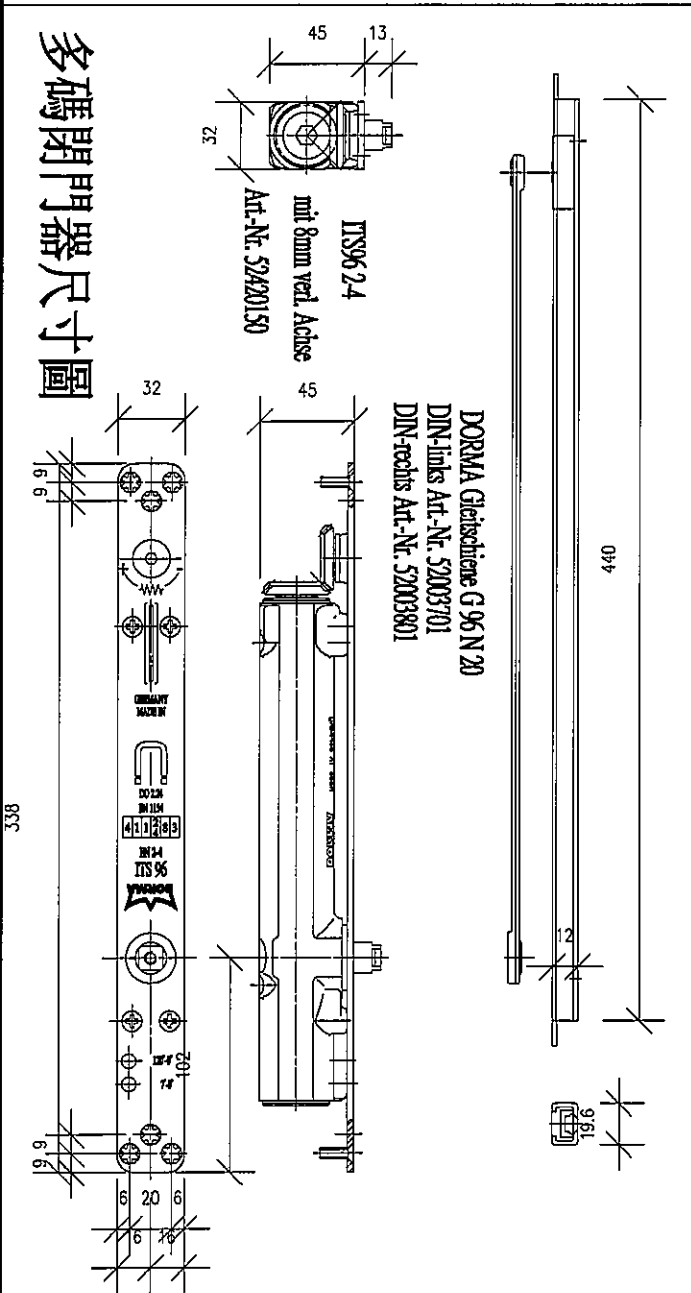
名稱	FD門框頂橫加工圖	制圖	SDE	2020.02.20	修改		
材料	X84613	復核			日期		
顏色	EC-DG-S332054 (3塗)	批准			圖號	UN-FD-14	



工程號	J837	地盤	觀塘裕民坊
-----	------	----	-------



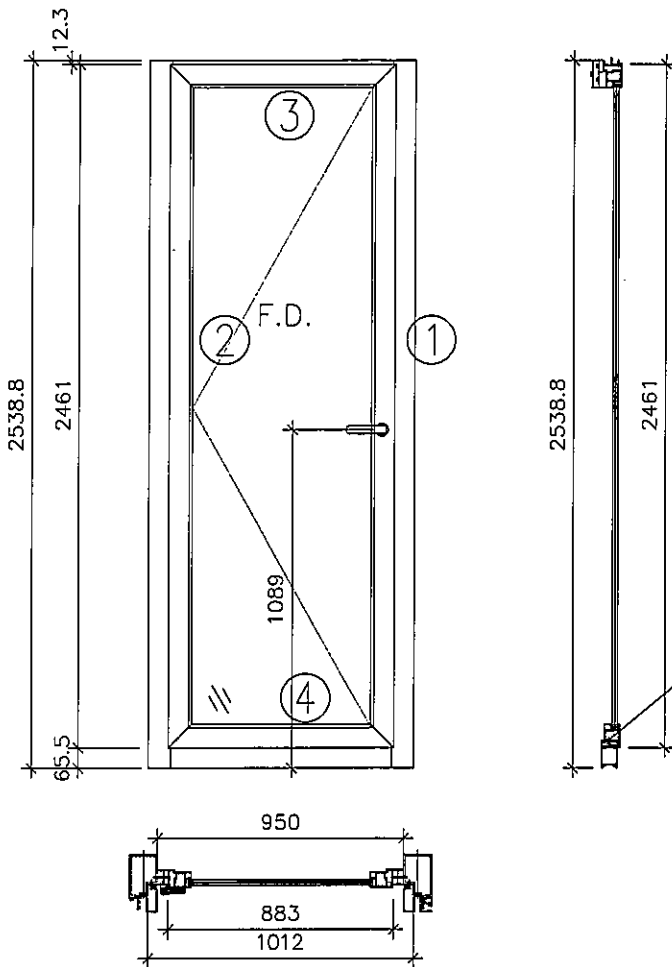
多碼閉門器尺寸圖



請用實物試配套加工及安裝

名稱	幕牆D門閉門器安裝示意圖	制圖	SDE	2020.02.20	修改			
材料	X84601+84658	復核			日期			
顏色	EC-DG-S332054 (3層)	批准			圖號	UN-CE10		

 美特鋁質 有限公司 MIDI Aluminium Fabricator Ltd.	工程號	J-837	拆圖	SDE	2020.02.20
	地盤	觀塘裕民坊	復核		
名稱	框架式幕牆FD門拆圖	顏色	EC-DG-S332054 (3塗)	批准	



加工細節參見: T1CW-E-2(1)

- 注:
- F.D.門裝: 201-10夾巴
室內2017-MD把手, 室外提拉式把手.
2019-07雙向傳動盒, 2019-08單向鎖身.
F-ML-3鎖芯, 合頁P, 50-LC-04A窗占.
東城2031F(12")限位撐, 最大開度為89度.
 - 門玉踏位7.5mm.
 - 門玉玻璃線橫企
 - 門鎖收框企配鑽鑽M5平頭孔
 - 框橫料兩端需切X2mm切口打膠.

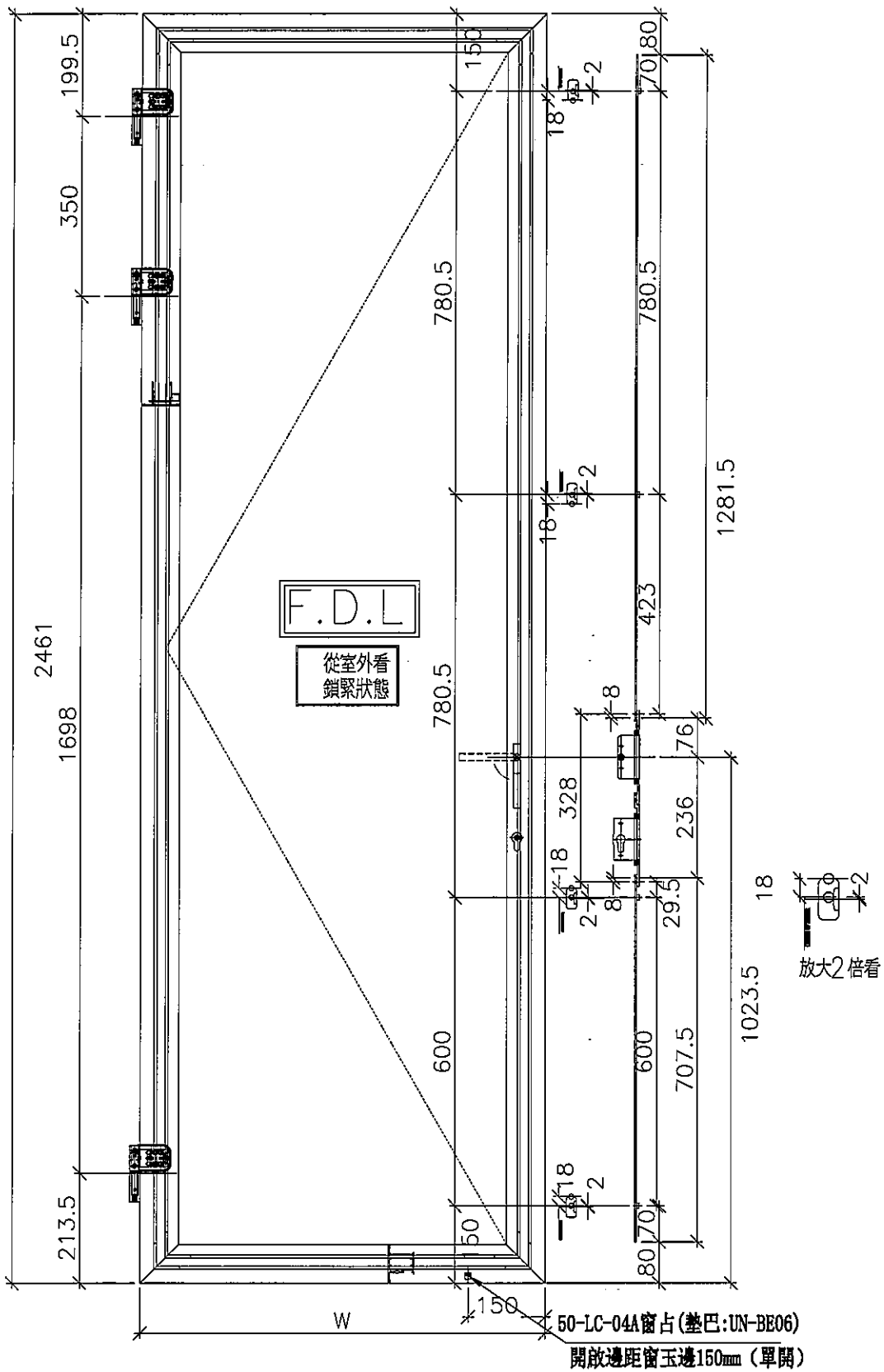
序號	料號	名稱	出苟	長度 (mm)	支/幅	加工說明	加工細則				
1	X846130	生邊企		2538.8	1	UN-FD15	頂留	15	mm		
2	X846130	生邊企		2538.8	1	UN-FD15a	底留	29	mm		
3	X846010	門頂橫	避位	889	1	UN-FD16	企料底部開避位		mm		
4	X846670	門底橫	避位	874	1		底橫料防水巴鋸去		mm		
							水線孔在企料-----	頂	底		
							安裝扣碼				
							多點鎖芯型號:				
							手柄型號:				
							限位撐型號:				
							T窗最大的開度:				
							窗玉搭位數:				
							門款	寬度	高度	隻/幅	撐長
							F.D.L	883.0	2461.0	1	
							大圖版次		本圖版		
								日期			
							窗号	寬度 (W)	高度 (H)	總數	樓層
							T1CW-E-2	1040	2539	1	
							T3CW-H-3	1040	2539	1	
							門玉用料				
序號	料號	名稱	出苟	長度 (mm)	支/幅	加工說明					
1	X846580	門玉企	45°斜口	2461.0	2						
2	X846580	門玉橫	45°斜口	883.0	2						
3	X85663	門玉玻璃線企	直口	2343.0	2						
4	X85663	門玉玻璃線橫	直口	733.0	2						
							圖號	T1CW-E-2			



美特鋁質 有限公司
MIDI Aluminium Fabricator Ltd.

工程號	J-837	地盤	觀塘裕民坊
-----	-------	----	-------

W	數量	位置
883	1	T1CW-E-2
883	1	T3CW-H-3



名稱	F.D門玉多點鎖放樣圖	制圖	SDE	2020.02.20	修改		
材料	X846580	復核	-	-	日期		
顏色	EC-DG-S332054 (3塗)	批準			圖號	UN-FD-18	



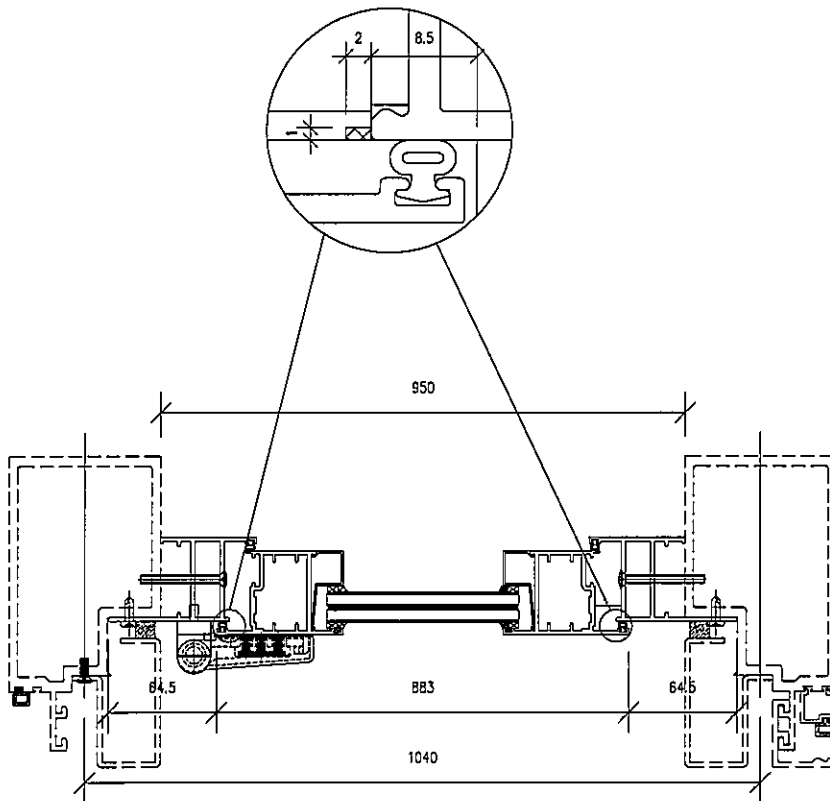
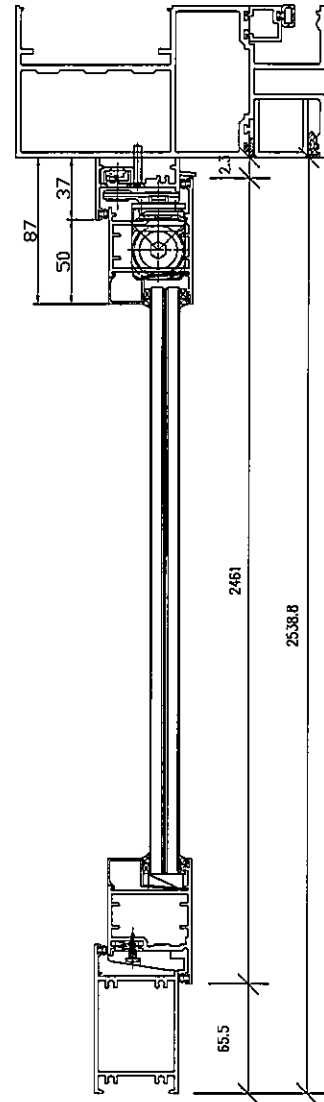
美特鋁質 有限公司
MIDI Aluminium Fabricator Ltd.

工程號 J837 地盤 觀塘裕民坊

位置

T1CW-F-2

單FD右開門



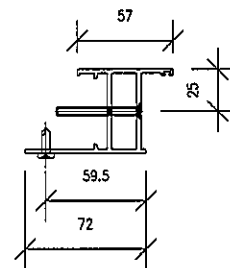
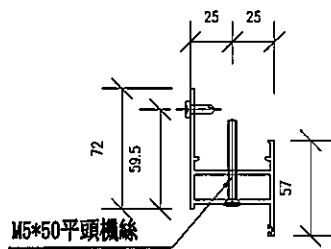
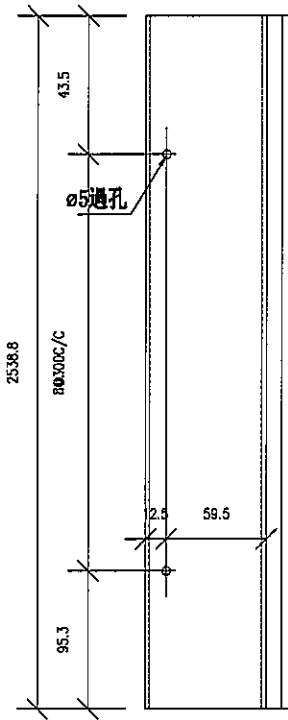
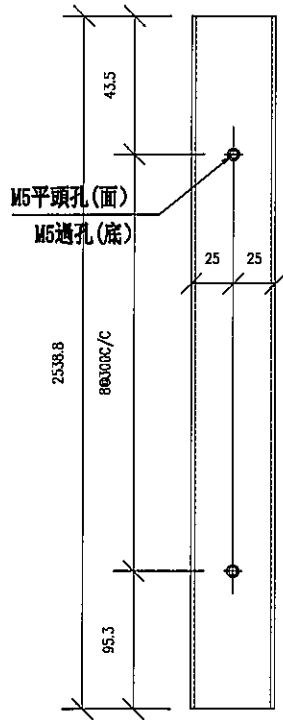
名稱	幕牆FD門節點示意圖	制圖	SDE	2020.02.20	修改			
材料	—	復核			日期			
顏色	EC-DG-S332054 (3塗)	批准			圖號	T1CW-E-2(1)		



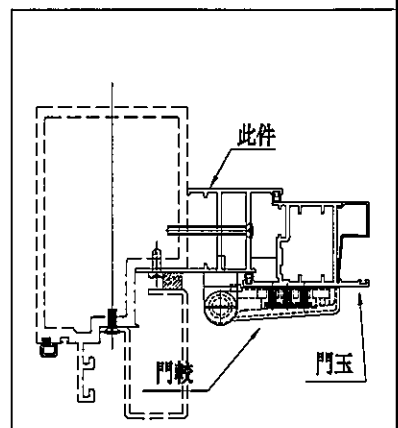
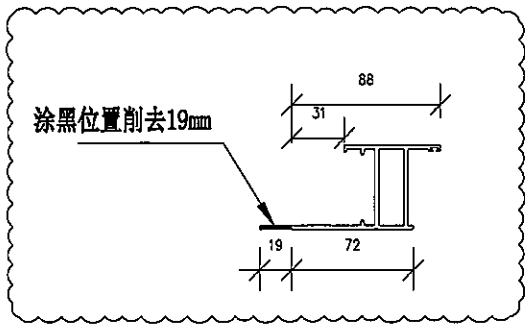
美特鋁質 有限公司
MIDI Aluminium Fabricator Ltd.

工程號	J837	地盤	觀塘裕民坊
-----	------	----	-------

數量	位置
1	T1CW-E-2



說明：此框企料與門扇企料配套加工及安裝門較



名稱	FD門框企加工圖	制圖	SDE	2020.02.20	修改		
材料	X84613	復核			日期		
顏色	EC-DG-S332054 (3塗)	批准			圖號	UN-FD-15	



美特鋁質 有限公司
MIDI Aluminium Fabricator Ltd.

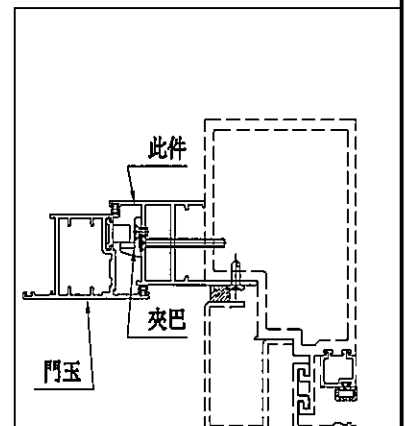
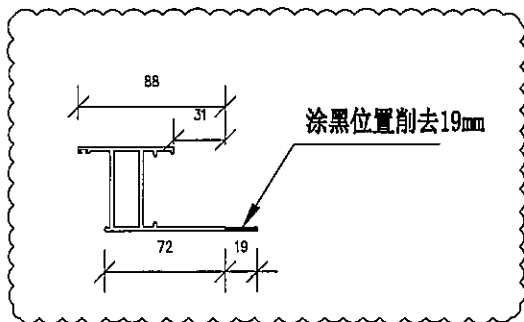
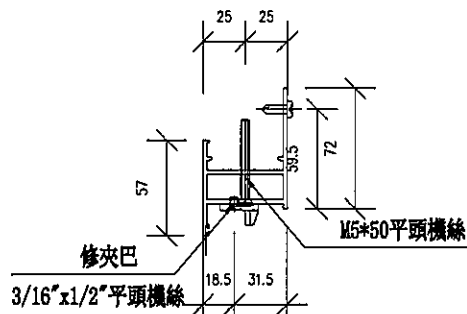
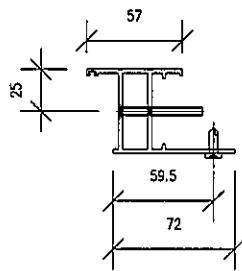
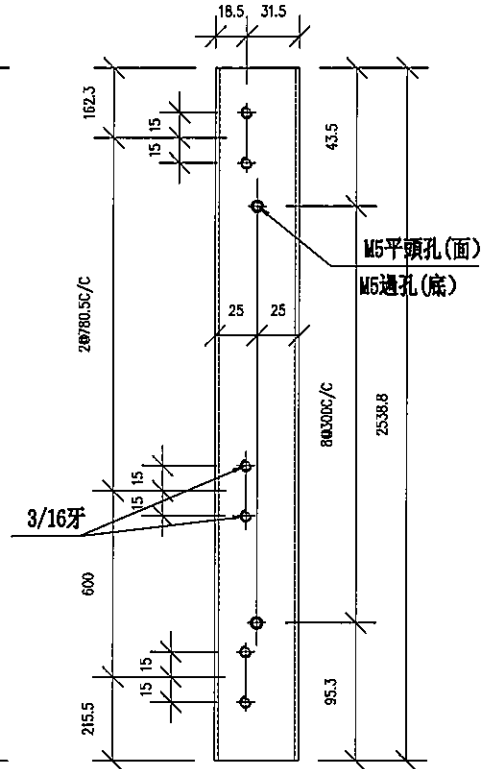
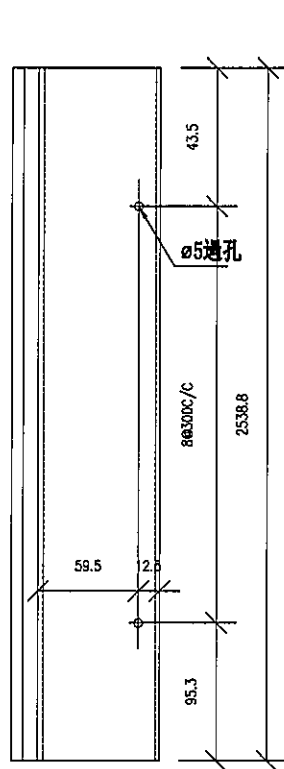
工程號 J837 地盤 觀塘裕民坊

數量

位置

1

T1CW-E-2



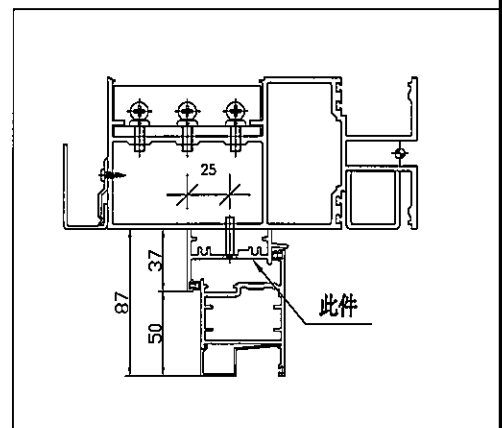
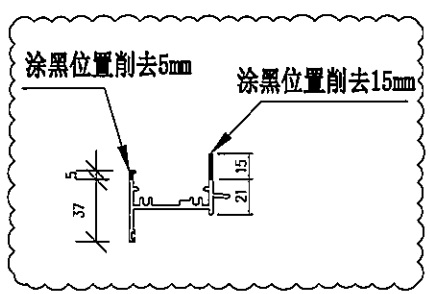
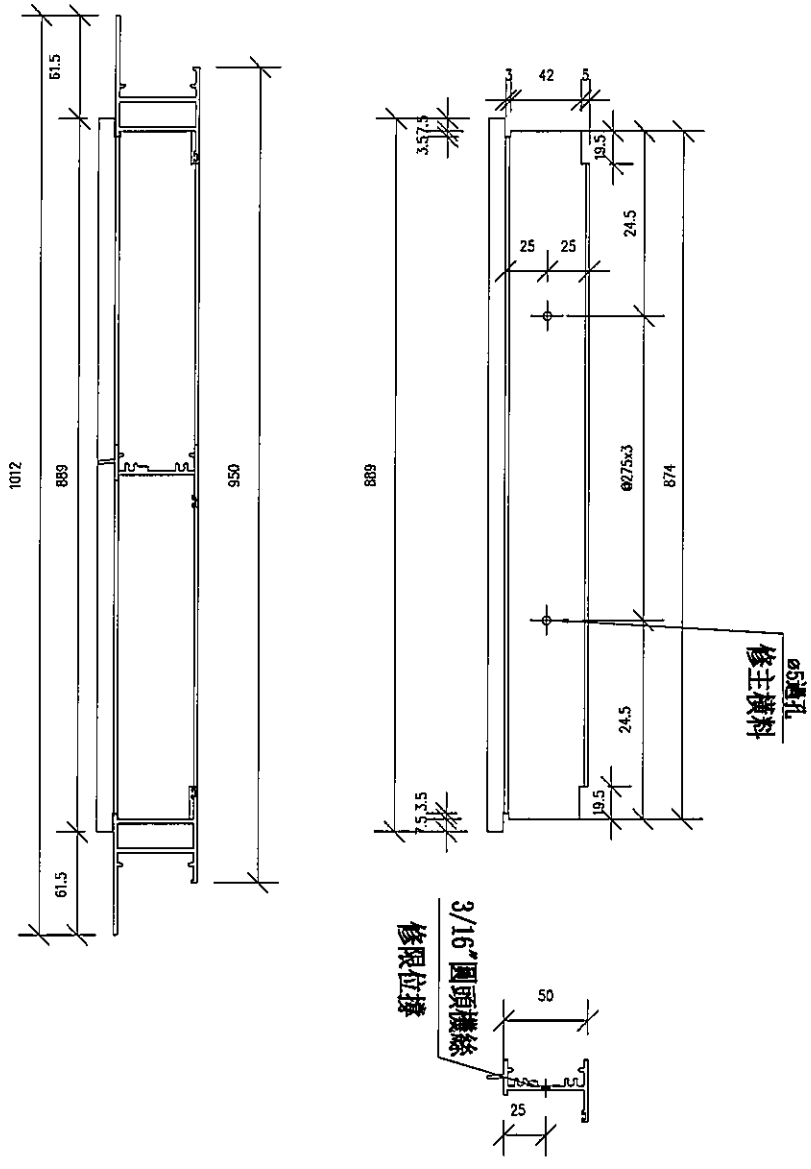
名稱	FD門框企加工圖	制圖	SDE	2020.02.20	修改		
材料	X84613	復核			日期		
顏色	EC-DG-S332054 (3塗)	批准			圖號	UN-FD-15a	



美特鋁質 有限公司
MIDI Aluminium Fabricator Ltd.

工程號 J837 地盤 觀塘裕民坊

數量	位置
1	T1CW-E-2



名稱	FD門框頂橫加工圖	制圖	SDE	2020.02.20	修改		
材料	X84613	復核			日期		
顏色	EC-DG-S332054 (3塗)	批准			圖號	UN-FD-16	



美特鋁質 有限公司
MIDI Aluminium Fabricator Ltd.

工程號 J837 地盤 觀塘裕民坊

數量

位置

1

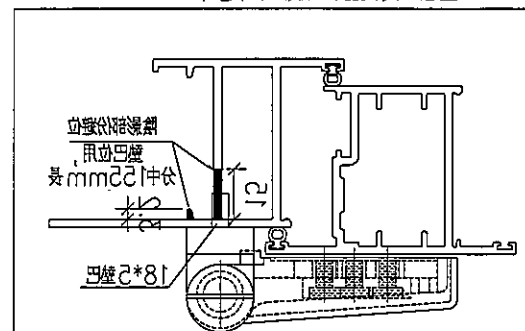
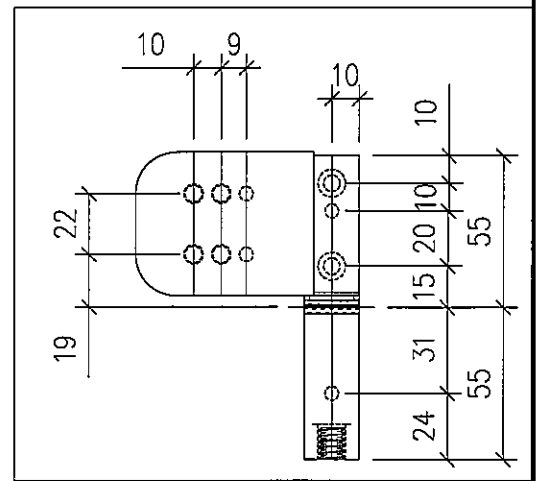
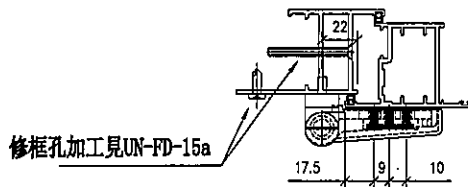
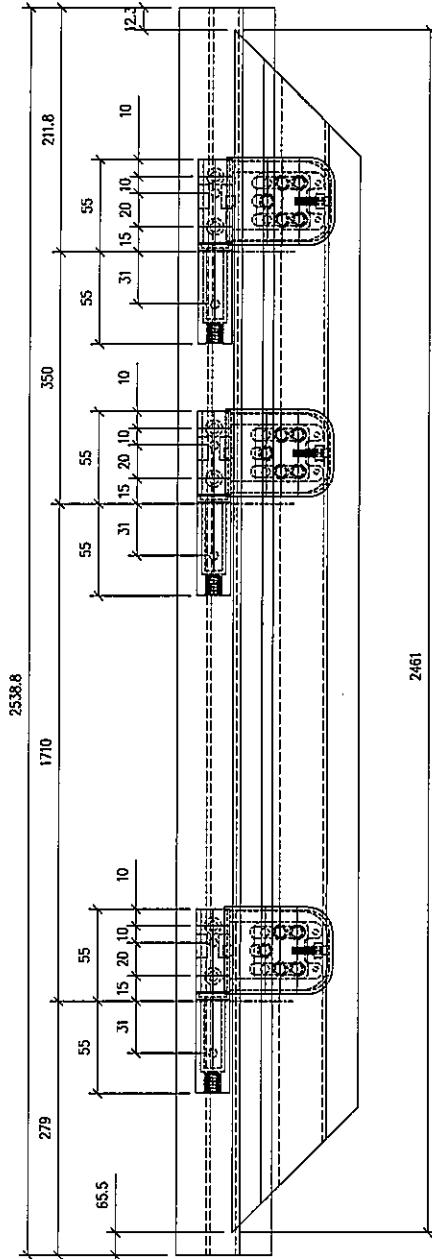
T1CW-E-2

1

T3CW-H-3

框高度

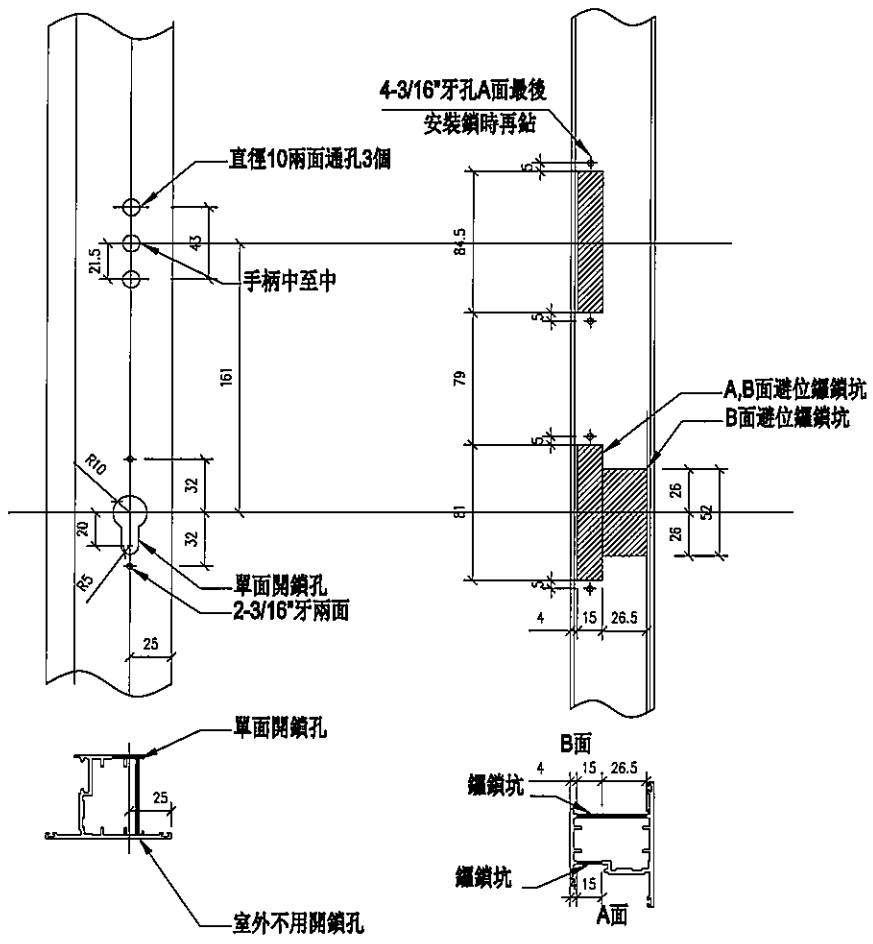
玉高度



名稱	幕牆D門較放樣圖	制圖	SDE	2020.02.20	修改			
材料	—	復核			日期			
顏色	EC-DG-S332054 (3塗)	批准			圖號	UN-CE11		



工程號	J837	地盤	觀塘裕民坊
-----	------	----	-------



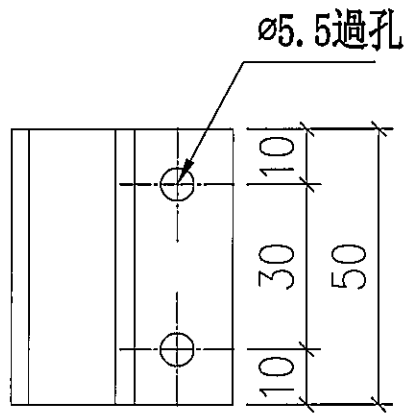
名稱	幕牆D門鎖位置放樣圖	制圖	SDE	2020.02.20	修改		
材料	—	復核			日期		
顏色	EC-DG-S332054 (3塗)	批准			圖號	UN-BE06	



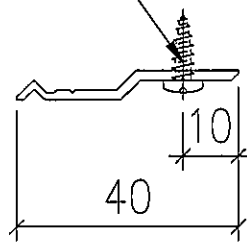
美特鋁質 有限公司
MIDI Aluminium Fabricator Ltd.

物料編號	數量	
Z-A01	30	

工程號	J-837	地盤	觀塘裕民坊
-----	-------	----	-------



#10x5/8"圓頭鋼牙



名稱	Z字碼	制圖	SDE	2020.02.20	修改		
材料	X84589	復核	-	-	日期		
顏色	MILL	批准			圖號	Z-A01	

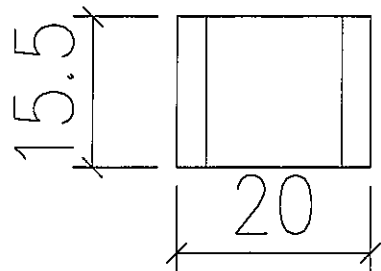


美特鋁質 有限公司
MIDI Aluminium Fabricator Ltd.

工程號 J837 地盤 觀塘裕民坊

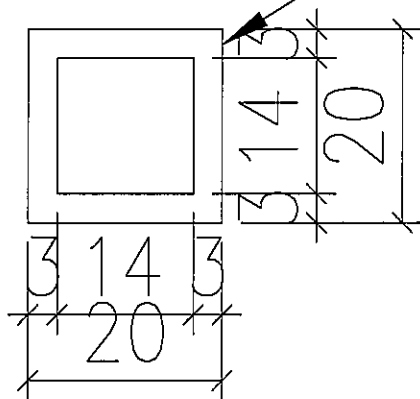
雙開FD門用

數量	位置
15	T2CW-N-1
15	T5CW-JK-1右

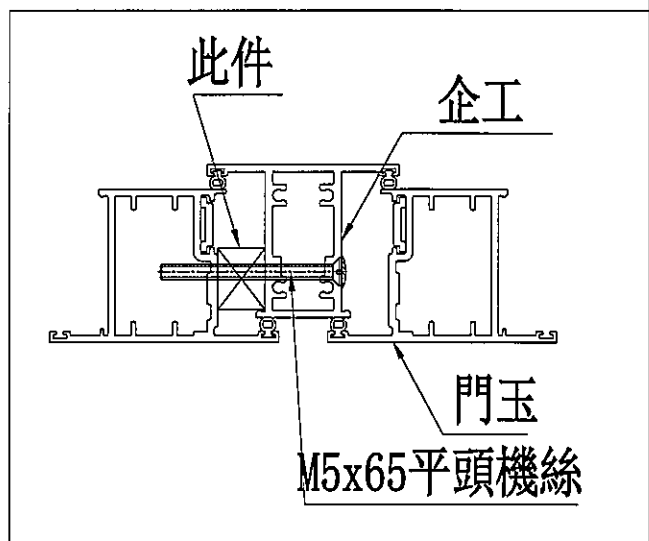


物料編號: UN-BE05
數量: 30

陰影部份避位



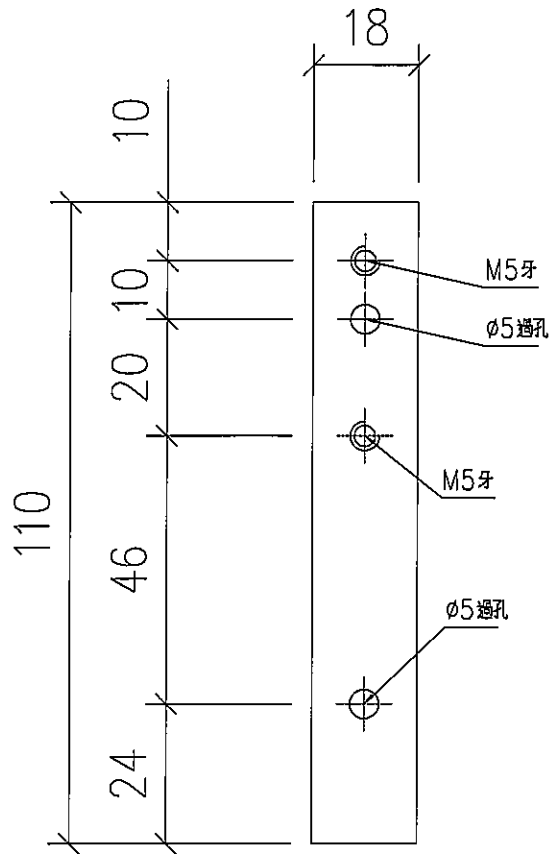
墊通安裝示意圖



名稱	鋁通加工圖	制圖	SDE	2020.02.20	修改			
材料	20*20*3方通	復核	-	-	日期			
顏色	MILL	批准			圖號	UN-BE05		

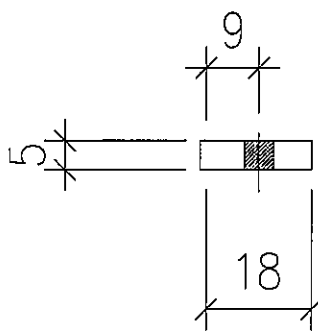


工程號	J837	地盤	觀塘裕民坊
-----	------	----	-------

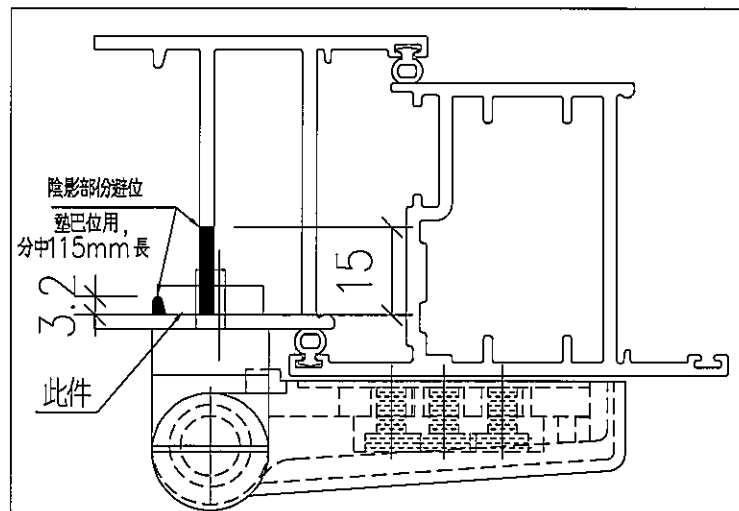


物料編號: BE04

數量: 60



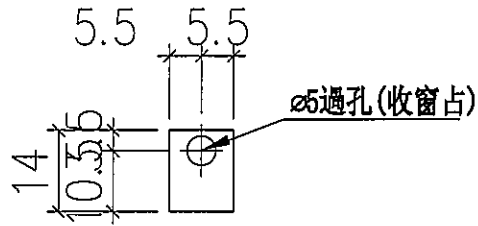
FD門門較加力巴安裝示意圖



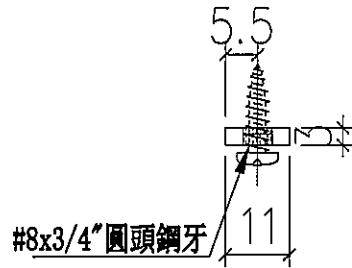
名稱	FD門較加力巴加工圖	制圖	SDE	2020.02.20	修改			
材料	18*5 鋁巴	復核	-	-	日期			
顏色	MILL	批准			圖號	UN-BE04		



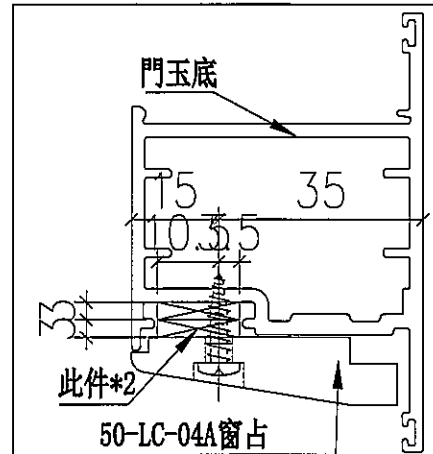
工程號	J837	地盤	觀塘裕民坊
-----	------	----	-------



物料編號: UN-BE06
數量: 20



窗拈安裝示意



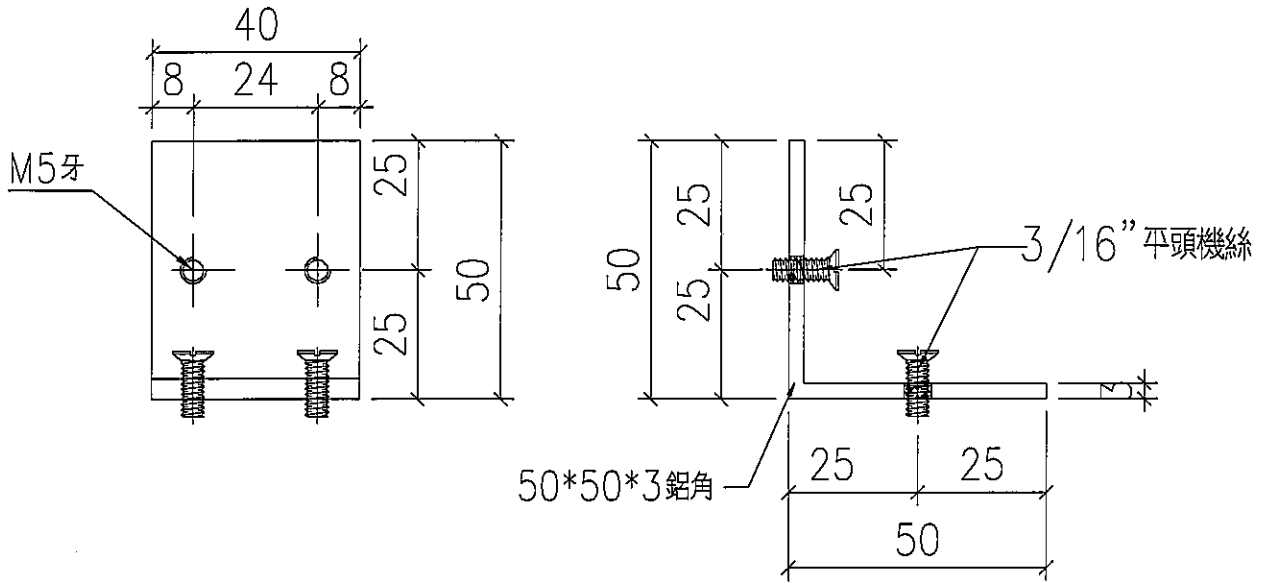
50-LC-04A窗拈
開啟邊距窗玉邊150mm (單開)
開啟邊距窗玉邊350mm (雙開)

名稱	FD門窗拈墊巴加工圖	制圖	SDE	2020.02.20	修改		
材料	18*5鋁巴	復核	-	-	日期		
顏色	MILL	批准			圖號	UN-BE06	

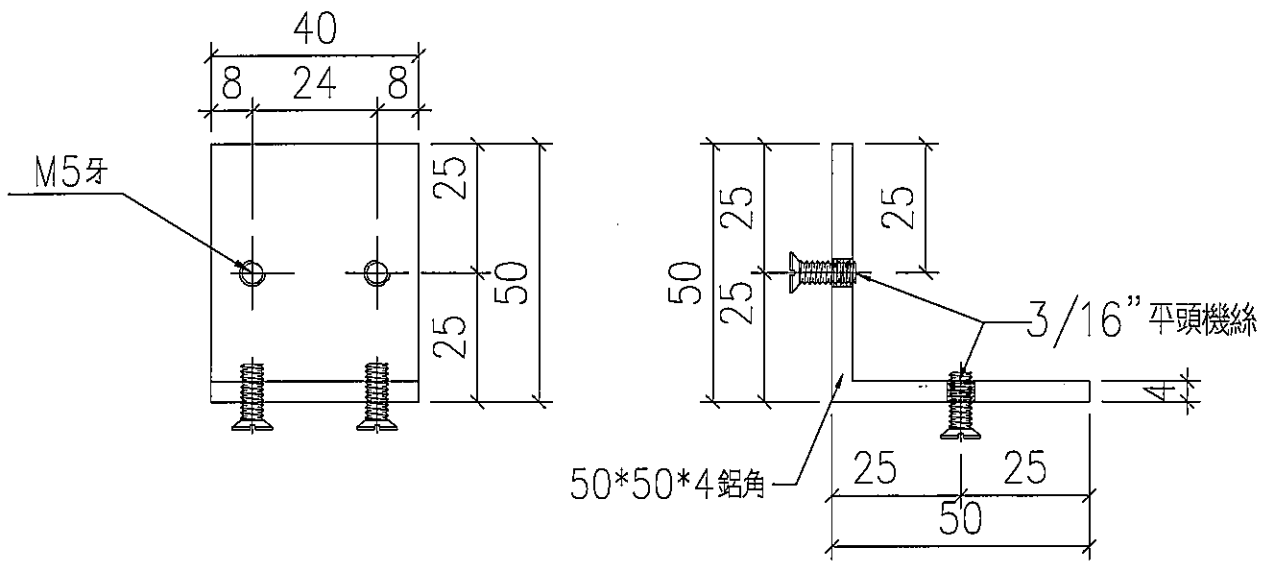


美特鋁質 有限公司
MIDI Aluminium Fabricator Ltd.

工程號 J-837 地盤 觀塘裕民坊



圖號：	FD-BL03
數量：	40支
位置：	FD門玉組裝用碼仔

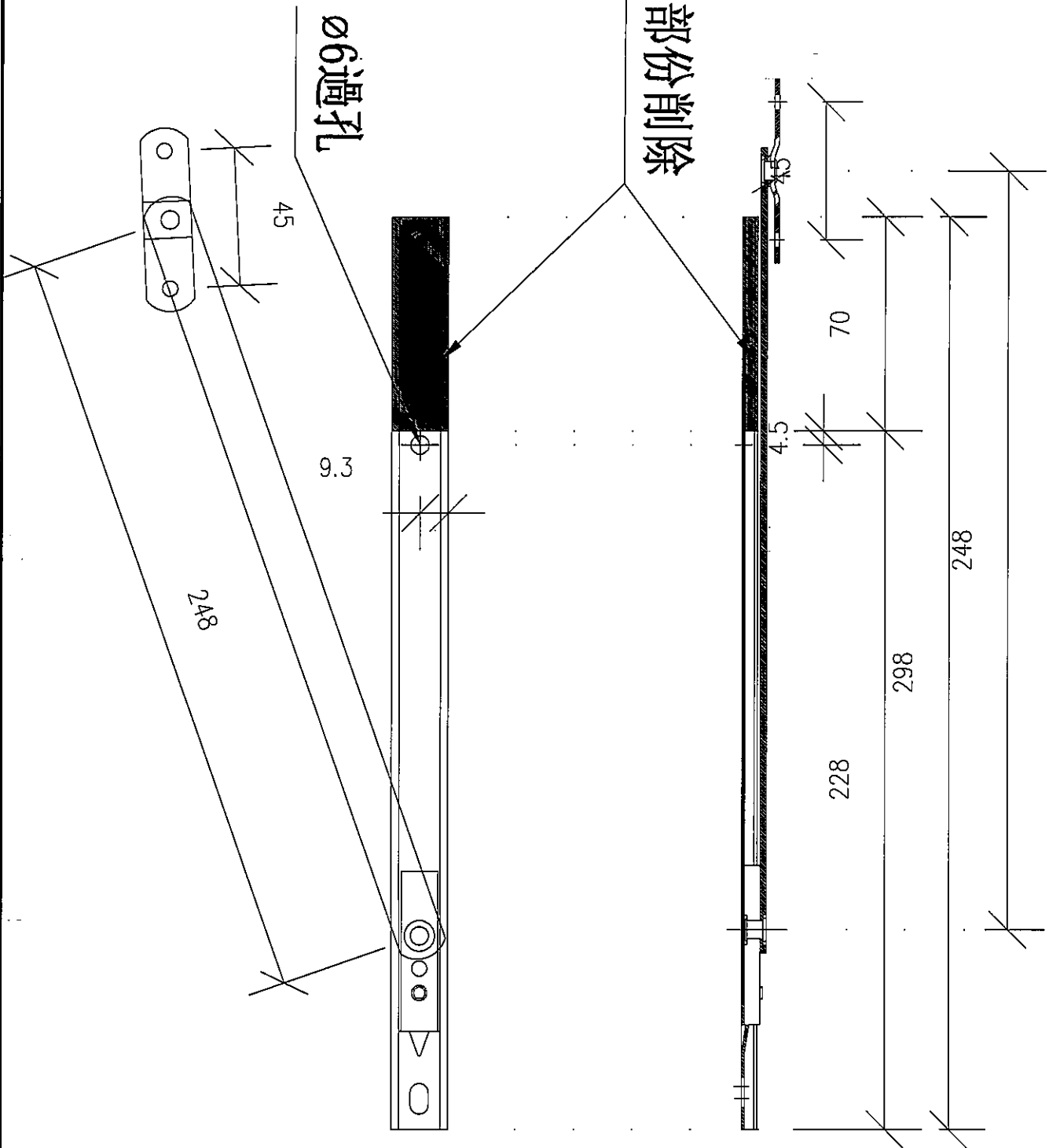


圖號：	FD-BL02
數量：	40支
位置：	FD門玉組裝用碼仔

名稱	FD門組裝鋁碼加工圖	制圖	SDE	2020.02.20	修改		
材料	50*50*4/50*50*3鋁角	復核	謝永林	2019.02.22	日期		
顏色	MILL	批准			圖號	FD-BL02	



陰影部份消除



名稱	12寸限位撐加工圖	制圖	SDE	2020.02.20	修改	-	
材料	12寸限位撐	復核	-	-	日期	-	
顏色	MILL	批准			圖號	UN-LB6	