

工程指示 / 要求簡箋(E.I.)

工程指示編號：EI / 1546 / 20

修改版次：-

工程編號：J - 837

工程名稱：觀塘裕民坊

工程項目：幕牆 6 樓趙門玉 (T1-T5)

收件人：生統 / 永林

發件人：Eric Liu

日期：02/03/2020

□要求提供 / □確認 事項：

- | | | |
|------------------------------------|-------------------------------------|-------------------------------|
| <input type="checkbox"/> 初步鋁料 B.M. | <input type="checkbox"/> 加工拆圖，然後生產 | <input type="checkbox"/> 尺寸表 |
| <input type="checkbox"/> 正式鋁料 B.M. | <input type="checkbox"/> 技術上資料 / 指示 | <input type="checkbox"/> 報價 |
| <input type="checkbox"/> 配件 B.M. | <input type="checkbox"/> 樣辦或貨品說明書 | <input type="checkbox"/> 分判合約 |
| <input type="checkbox"/> 其他：_____ | | |

內容：

請按加工圖生產趙門玉送地盤安裝 (6/F, T1-T5)謝謝！請在 2020 / 03 / 21 前完成上列要求。

附：1 頁圖登，29 頁加工圖

以上項目為：

- | | | |
|---------------------------------|--------------------------------------|--------------------------------|
| <input type="checkbox"/> 原合約工程包 | <input type="checkbox"/> 原合約工程加 / 減賬 | <input type="checkbox"/> 新工程報價 |
|---------------------------------|--------------------------------------|--------------------------------|

原因：-

分發東莞各部門：

- | | | | | |
|--------------------------------------|--|---|------------------------------|---|
| <input type="checkbox"/> 生產技術總監 □連附件 | <input checked="" type="checkbox"/> 技術部 <input checked="" type="checkbox"/> 連附件 永林 | <input type="checkbox"/> 生產部 | <input type="checkbox"/> 連附件 | <input type="checkbox"/> 機械設計部 □連附件 |
| <input type="checkbox"/> 採購部 | <input type="checkbox"/> 連附件 | <input checked="" type="checkbox"/> 生產統籌部 <input checked="" type="checkbox"/> 連附件 梅 | | |
| <input type="checkbox"/> 質檢部 | <input type="checkbox"/> 連附件 | <input type="checkbox"/> 會計部 | <input type="checkbox"/> 連附件 | <input type="checkbox"/> 報關組 |
| | | <input type="checkbox"/> 連附件 | <input type="checkbox"/> 連附件 | <input type="checkbox"/> 其他 <u>楊榮輝</u> □連附件 |

分發香港各部門：

- | | | | |
|-----------------------------------|------------------------------------|-----------------------------------|---|
| <input type="checkbox"/> 行政部 □連附件 | <input type="checkbox"/> 會計部 □連附件 | <input type="checkbox"/> 統籌部 □連附件 | <input checked="" type="checkbox"/> 工程部地盤科文 <input checked="" type="checkbox"/> 連附件 炳哥、祥哥 |
| <input type="checkbox"/> 採購部 □連附件 | <input type="checkbox"/> QS 部 □連附件 | <input type="checkbox"/> 維修部 □連附件 | <input type="checkbox"/> 其他 _____ □連附件 |

傳遞編號：

發件人簽署：

HK 0264 / 20

項目經理簽署：

圖則登記表
DRAWING REGISTER

工程名稱 Project Title: J-837觀塘裕民坊		年	接收日期 Receiving Date (適用於客戶圖則)												
T1/T2T/T3/T5座6F趟門玉拆圖			月												
工程編號 Project No:				日											
分發予 Distributed To		年	發出日期 Issued Date												
			月	20											
				日	02										
			26												

圖則編號 Drg. No.	圖則名稱 Drawing Title	修訂編號 Revision No.												
SD-FY-01	趟門玉組裝圖	1	-											
SD-FY-01 (1)	趟門玉組裝圖-數據表	2	-											
SD-M01	光企料拆圖	3	-											
SD-M01 (1)	光企料拆圖-數據表	4	-											
SD-M02	勾企料拆圖	5	-											
SD-M02 (1)	勾企料拆圖-數據表	6	-											
SD-M03	玉頂橫拆圖	7	-											
SD-M03 (1)	玉頂橫拆圖-數據表	8	-											
SD-M04	玉底橫拆圖	9	-											
SD-M04 (1)	玉底橫拆圖-數據表	10	-											
SD-M05	玉頂扣線拆圖	11	-											
SD-M06	玉底扣線拆圖	12	-											
SD-FY-02	趟門玉組裝圖	13	-											
SD-FY-02 (1)	趟門玉組裝圖-數據表	14	-											
SD-M01R	光企料拆圖	15	-											
SD-M01R (1)	光企料拆圖-數據表	16	-											
SD-M02R	勾企料拆圖	17	-											
SD-M02R (1)	勾企料拆圖-數據表	18	-											
SD-M03R	玉頂橫拆圖	19	-											
SD-M03R (1)	玉頂橫拆圖-數據表	20	-											
SD-M04R	玉底橫拆圖	21	-											
SD-M04R (1)	玉底橫拆圖-數據表	22	-											
SD-M05R	玉頂扣線拆圖	23	-											
SD-M06R	玉底扣線拆圖	24	-											
SD-AL1	組裝鋁碼拆圖	25	-											
SD-AL2	組裝鋁碼拆圖	26	-											
SD-CV-01	趟門玉勾企收口蓋拆圖	27	-											
SD-EVA-01	SD防風防水密封件安裝圖	28	-											
SD-JT01	SD膠條安裝位置圖	29	-											



美特鋁質 有限公司
MIDI Aluminium Fabricator Ltd.

工程號 J-837 地盤 觀塘裕民坊

拆圖—詳見SD-FY-01

序號	位置	數量 (幅)	門玉寬度 (W)	玉橫料長度 (W1)
1	T1CW/G-1左	1	1116	976
2	T1CW/F-2右	1	991	851
3	T1CW/E-1左	1	1116	976
4	T1CW/D-1左	1	1366	1226
5	T1CW/D-1右	1	1366	1226
6	T1CW/A-3	1	1066	926
7	T1CW/A-2	1	1066	926
8	T1CW/B-2	1	1116	976
9	T1CW/B-1	1	1516	1376
10	T1CW/M-2	1	971	831
11	T1CW/C-1左	1	1066	926
12	T1CW/M-1	1	831	691
13	T1CW/L-2	1	831	691
14	T1CW/L-1	1	971	831
15	T1CW/K-2	1	971	831
16	T1CW/H-2左	1	1066	926
17	T1CW/H-2右	1	826	686
18	T2CW/H-1左	1	879	739
19	T2CW/H-1右	1	976	836
20	T2CW/F-2	1	971	831
21	T2CW/G-2左	1	1166	1026
22	T2CW/G-2右	1	971	831
23	T2CW/F-1	1	831	691
24	T2CW/D-1	1	929	789
25	T2CW/C-1	1	929	789
26	T2CW/A-1左	1	921	781
27	T2CW/A-1右	1	1108	968
28	T2CW/M-2	1	918	778
29	T2CW/M-1	1	1109	969
30	T2CW/L-2左	1	1091	951
31	T2CW/L-2右	1	959	819
32	T2CW/H-1左	1	1253.5	1113.5
33	T2CW/H-1右	1	922	782
34	T3CW/E-1	1	1516	1376
35	T3CW/L-2	1	1166	1026
36	T3CW/L-1	1	971	831
37	T3CW/K-2	1	971	831
38	T3CW/J-2	1	922	782
39	T3CW/J-1	1	831	691
40	T3CW/H-1	1	976	836
41	T3CW/C-2	1	831	691
42	T3CW/C-1	1	971	831
43	T3CW/A-1左	1	1116	976
44	T3CW/A-1右	1	1516	1376
45	T3CW/D-1左	1	1367.5	1227.5
46	T3CW/G-1左	1	1116	976
47	T5CW/N-1	1	1541	1401
48	T5CW/L-1	1	1541	1401
49	T5CW/H-2	1	878	738
50	T5CW/H-1	1	956	816
51	T5CW/G-2	1	955	815
52	T5CW/G-1	1	831	691
53	T5CW/F-2	1	831	691
54	T5CW/F-1	1	971	831
55	T5CW/D-2	1	1166	1026
56	T5CW/D-1	1	971	831
57	T5CW/A-3	1	1541	1401

名稱	趟門玉組裝及放樣圖(數據表)	制圖	SDE	2020.02.22	修改	-		
材料	X85657	復核	-	-	日期	-		
顏色	EC-DG-S332054 (3塗)	批准	-	-	圖號	SD-FY-01 (1)		



美特鋁質 有限公司
MIDI Aluminium Fabricator Ltd.

工程號 J-837 地盤 觀塘裕民坊

拆圖—詳見SD-M01

序號	位置	數量 (支)
1	T1CW/G-1左	1
2	T1CW/F-2右	1
3	T1CW/E-1左	1
4	T1CW/D-1左	1
5	T1CW/D-1右	1
6	T1CWA-3	1
7	T1CWA-2	1
8	T1CW/B-2	1
9	T1CW/B-1	1
10	T1CWM-2	1
11	T1CW/C-1左	1
12	T1CWM-1	1
13	T1CWL-2	1
14	T1CWL-1	1
15	T1CW/K-2	1
16	T1CW/H-2左	1
17	T1CW/H-2右	1
18	T2CW/H-1左	1
19	T2CW/H-1右	1
20	T2CW/F-2	1
21	T2CW/G-2左	1
22	T2CW/G-2右	1
23	T2CW/F-1	1
24	T2CW/D-1	1
25	T2CW/C-1	1
26	T2CWA-1左	1
27	T2CWA-1右	1
28	T2CWM-2	1
29	T2CWM-1	1
30	T2CWL-2左	1
31	T2CWL-2右	1
32	T2CWA-1左	1
33	T2CWA-1右	1
34	T3CW/B-1	1
35	T3CWL-2	1
36	T3CWL-1	1
37	T3CW/K-2	1
38	T3CW/J-2	1
39	T3CW/J-1	1
40	T3CW/H-1	1
41	T3CW/C-2	1
42	T3CW/C-1	1
43	T3CWA-1左	1
44	T3CWA-1右	1
45	T3CW/D-1左	1
46	T3CW/G-1左	1
47	T5CWN-1	1
48	T5CWL-1	1
49	T5CWH-2	1
50	T5CWH-1	1
51	T5CW/G-2	1
52	T5CW/G-1	1
53	T5CW/F-2	1
54	T5CW/F-1	1
55	T5CW/D-2	1
56	T5CW/D-1	1
57	T5CWA-3	1

名稱	SD光企(數據表)	制圖	SDE	2020.02.26	修改	-	-	-
材料	X85608	復核	-	-	日期	-	-	-
顏色	EC-DG-S332054	批准	-	-	圖號	SD-M01(1)		



美特鋁質 有限公司
MIDI Aluminium Fabricator Ltd.

工程號 J-837 地盤 觀塘裕民坊

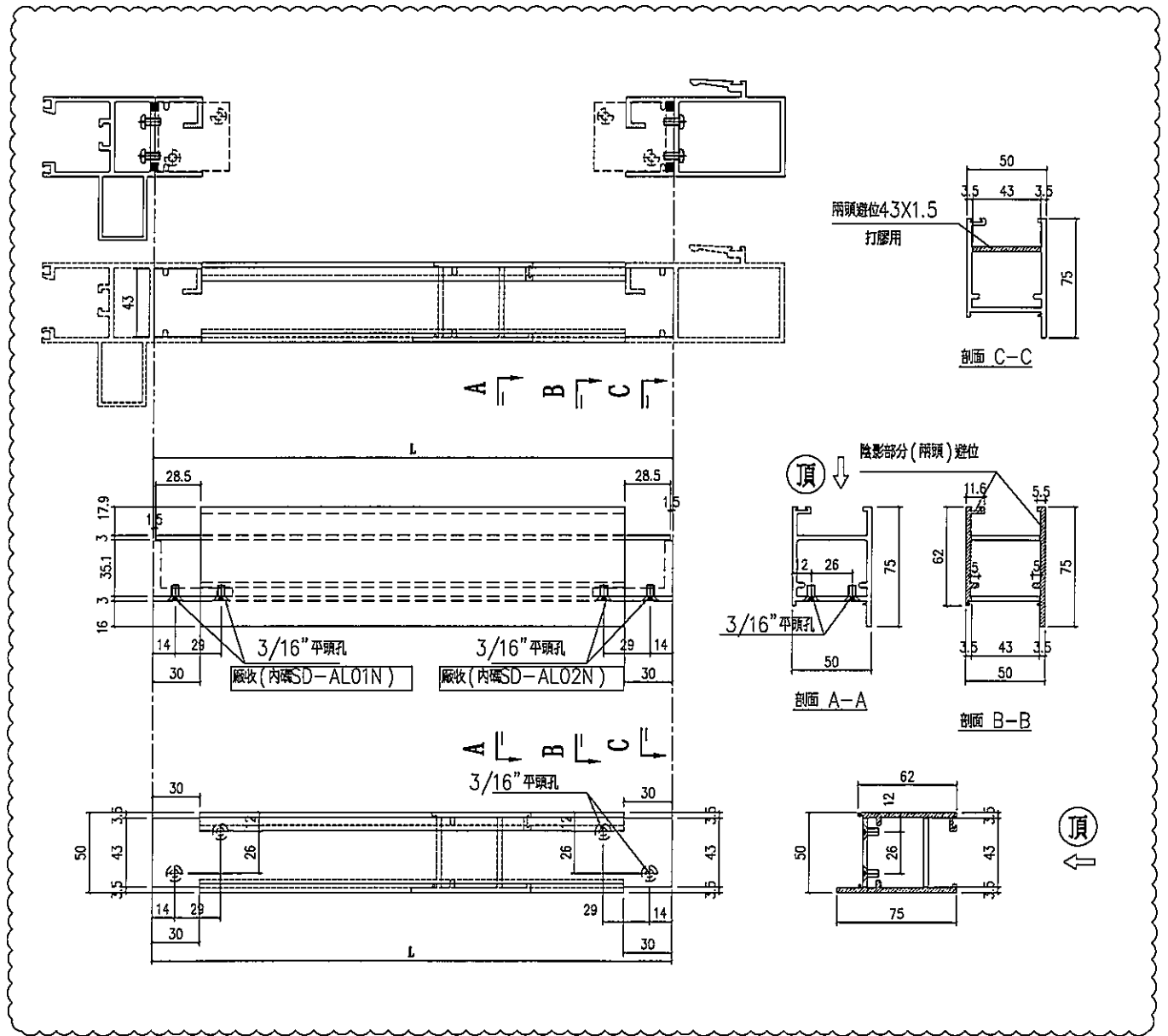
拆圖一 詳見SD-M02

序號	位置	數量 (支)
1	T1CWG-1左	1
2	T1CWF-2右	1
3	T1CWB-1左	1
4	T1CWD-1左	1
5	T1CWD-1右	1
6	T1CWA-3	1
7	T1CWA-2	1
8	T1CW/B-2	1
9	T1CW/B-1	1
10	T1CWM-2	1
11	T1CWC-1左	1
12	T1CWM-1	1
13	T1CWL-2	1
14	T1CWL-1	1
15	T1CWK-2	1
16	T1CWH-2左	1
17	T1CWH-2右	1
18	T2CWH-1左	1
19	T2CWH-1右	1
20	T2CWF-2	1
21	T2CW/G-2左	1
22	T2CW/G-2右	1
23	T2CWF-1	1
24	T2CWD-1	1
25	T2CWC-1	1
26	T2CWA-1左	1
27	T2CWA-1右	1
28	T2CWM-2	1
29	T2CWM-1	1
30	T2CWL-2左	1
31	T2CWL-2右	1
32	T2CW/J-1左	1
33	T2CW/J-1右	1
34	T3CW/B-1	1
35	T3CWL-2	1
36	T3CWL-1	1
37	T3CWK-2	1
38	T3CW/J-2	1
39	T3CW/J-1	1
40	T3CWH-1	1
41	T3CWC-2	1
42	T3CWC-1	1
43	T3CWA-1左	1
44	T3CWA-1右	1
45	T3CWD-1左	1
46	T3CW/G-1左	1
47	T5CW/N-1	1
48	T5CWL-1	1
49	T5CWH-2	1
50	T5CWH-1	1
51	T5CW/G-2	1
52	T5CW/G-1	1
53	T5CWF-2	1
54	T5CWF-1	1
55	T5CWD-2	1
56	T5CWD-1	1
57	T5CWA-3	1

名稱	SD勾企料 (數據表)	制圖	SDE	2020.02.26	修改	-	-	-
材料	X85582	復核	-	-	日期	-	-	-
顏色	EC-DG-S332054	批准	-	-	圖號	SD-M02 (1)		



數據表一 詳見SD-M03(1)



名稱	SD玉頂橫	制圖	SDE	2020.02.26	修改	-	-	-
材料	X85585	復核	-	-	日期	-	-	-
顏色	EC-DG-S332054	批准	-	-	圖號	SD-M03		



美特鋁質 有限公司
MIDI Aluminium Fabricator Ltd.

工程號 J-837 地盤 觀塘裕民坊

拆圖一 詳見SD-M03

序號	玉頂橫料長度 (L)	位置	數量 (支)	門玉寬度
1	976	T1CW/G-1左	1	1116
2	851	T1CW/F-2右	1	991
3	976	T1CW/E-1左	1	1116
4	1226	T1CW/D-1左	1	1366
5	1226	T1CW/D-1右	1	1366
6	926	T1CW/A-3	1	1066
7	926	T1CW/A-2	1	1066
8	976	T1CW/B-2	1	1116
9	1376	T1CW/B-1	1	1516
10	831	T1CW/M-2	1	971
11	926	T1CW/C-1左	1	1066
12	691	T1CW/M-1	1	831
13	691	T1CW/L-2	1	831
14	831	T1CW/L-1	1	971
15	831	T1CW/K-2	1	971
16	926	T1CW/H-2左	1	1066
17	686	T1CW/H-2右	1	826
18	739	T2CW/H-1左	1	879
19	836	T2CW/H-1右	1	976
20	831	T2CW/F-2	1	971
21	1026	T2CW/G-2左	1	1166
22	831	T2CW/G-2右	1	971
23	691	T2CW/F-1	1	831
24	789	T2CW/D-1	1	929
25	789	T2CW/C-1	1	929
26	781	T2CW/A-1左	1	921
27	968	T2CW/A-1右	1	1108
28	778	T2CW/M-2	1	918
29	969	T2CW/M-1	1	1109
30	951	T2CW/L-2左	1	1091
31	819	T2CW/L-2右	1	959
32	1113.5	T2CW/J-1左	1	1253.5
33	782	T2CW/J-1右	1	922
34	1376	T3CWE-1	1	1516
35	1026	T3CWL-2	1	1166
36	831	T3CWL-1	1	971
37	831	T3CW/K-2	1	971
38	782	T3CW/J-2	1	922
39	691	T3CW/J-1	1	831
40	836	T3CW/H-1	1	976
41	691	T3CW/C-2	1	831
42	831	T3CW/C-1	1	971
43	976	T3CW/A-1左	1	1116
44	1376	T3CW/A-1右	1	1516
45	1227.5	T3CW/D-1左	1	1367.5
46	976	T3CW/G-1左	1	1116
47	1401	T5CW/N-1	1	1541
48	1401	T5CW/L-1	1	1541
49	738	T5CW/H-2	1	878
50	816	T5CW/H-1	1	956
51	815	T5CW/G-2	1	955
52	691	T5CW/G-1	1	831
53	691	T5CW/F-2	1	831
54	831	T5CW/F-1	1	971
55	1026	T5CW/D-2	1	1166
56	831	T5CW/D-1	1	971
57	1401	T5CW/A-3	1	1541

名稱	SD玉頂橫(數據表)	制圖	SDE	2020.02.26	修改	-	-	-
材料	X85585	復核	-	-	日期	-	-	-
顏色	EC-DG-S332054	批准	-	-	圖號	SD-M03(1)		



美特鋁質 有限公司
MIDI Aluminium Fabricator Ltd.

工程號 J-837 地盤 觀塘裕民坊

拆圖—詳見SD-M04

序號	玉底橫料長度 (L)	位置	數量 (支)	門玉寬度
1	976	T1CW/G-1左	1	1116
2	851	T1CW/F-2右	1	991
3	976	T1CW/B-1左	1	1116
4	1226	T1CWD-1左	1	1366
5	1226	T1CWD-1右	1	1366
6	926	T1CWA-3	1	1066
7	926	T1CWA-2	1	1066
8	976	T1CW/B-2	1	1116
9	1376	T1CW/B-1	1	1516
10	831	T1CWM-2	1	971
11	926	T1CW/C-1左	1	1066
12	691	T1CWM-1	1	831
13	691	T1CWL-2	1	831
14	831	T1CWL-1	1	971
15	831	T1CW/K-2	1	971
16	926	T1CWH-2左	1	1066
17	686	T1CWH-2右	1	826
18	739	T2CWH-1左	1	879
19	836	T2CWH-1右	1	976
20	831	T2CW/F-2	1	971
21	1026	T2CW/G-2左	1	1166
22	831	T2CW/G-2右	1	971
23	691	T2CW/F-1	1	831
24	789	T2CWD-1	1	929
25	789	T2CW/C-1	1	929
26	781	T2CWA-1左	1	921
27	968	T2CWA-1右	1	1108
28	778	T2CWM-2	1	918
29	969	T2CWM-1	1	1109
30	951	T2CWL-2左	1	1091
31	819	T2CWL-2右	1	959
32	1113.5	T2CWI-1左	1	1253.5
33	782	T2CWI-1右	1	922
34	1376	T3CWE-1	1	1516
35	1026	T3CWL-2	1	1166
36	831	T3CWL-1	1	971
37	831	T3CW/K-2	1	971
38	782	T3CWI-2	1	922
39	691	T3CWI-1	1	831
40	836	T3CWH-1	1	976
41	691	T3CW/C-2	1	831
42	831	T3CW/C-1	1	971
43	976	T3CWA-1左	1	1116
44	1376	T3CWA-1右	1	1516
45	1227.5	T3CWD-1左	1	1367.5
46	976	T3CW/G-1左	1	1116
47	1401	T5CWN-1	1	1541
48	1401	T5CWL-1	1	1541
49	738	T5CWH-2	1	878
50	816	T5CWH-1	1	956
51	815	T5CW/G-2	1	955
52	691	T5CW/G-1	1	831
53	691	T5CW/F-2	1	831
54	831	T5CW/F-1	1	971
55	1026	T5CWD-2	1	1166
56	831	T5CWD-1	1	971
57	1401	T5CWA-3	1	1541

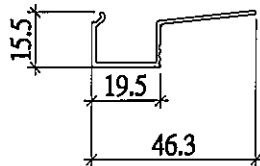
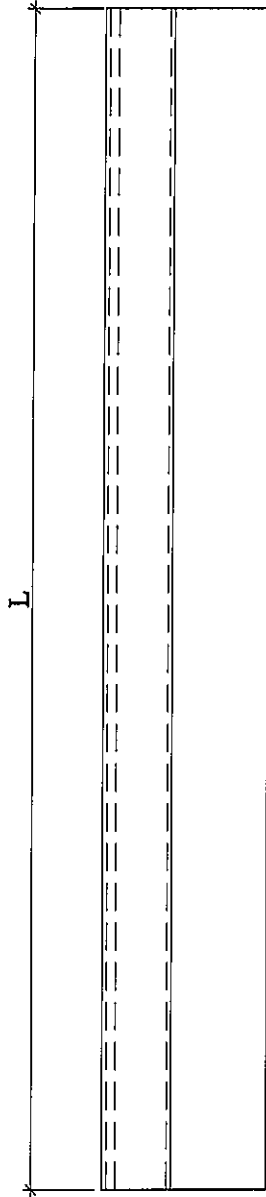
名稱	SD玉頂橫(數據表)	制圖	SDE	2020.02.26	修改	-	-	-
材料	X85585	復核	-	-	日期	-	-	-
顏色	EC-DG-S332054	批准	-	-	圖號	SD-M04(1)		



美特鋁質 有限公司
MIDI Aluminium Fabricator Ltd.

工程號 J-837 地盤 觀塘裕民坊

每副門玉/1支玻璃線頂部



序號	玉橫料長度	玻璃扣線長度 (L)	數量 (支)	位置
1	976	776	1	T1CWG-1左
2	851	651	1	T1CWF-2右
3	976	776	1	T1CWE-1左
4	1226	1026	1	T1CWD-1左
5	1226	1026	1	T1CWD-1右
6	926	726	1	T1CWA-3
7	926	726	1	T1CWA-2
8	976	776	1	T1CW/B-2
9	1376	1176	1	T1CW/B-1
10	831	631	1	T1CWM-2
11	926	726	1	T1CW/C-1左
12	691	491	1	T1CWM-1
13	691	491	1	T1CWL-2
14	831	631	1	T1CWL-1
15	831	631	1	T1CW/K-2
16	926	726	1	T1CWH-2左
17	686	486	1	T1CWH-2右
18	739	539	1	T2CWH-1左
19	836	636	1	T2CWH-1右
20	831	631	1	T2CWF-2
21	1026	826	1	T2CW/G-2左
22	831	631	1	T2CW/G-2右
23	691	491	1	T2CWF-1
24	789	589	1	T2CWD-1
25	789	589	1	T2CW/C-1
26	781	581	1	T2CWA-1左
27	968	768	1	T2CWA-1右
28	778	578	1	T2CWM-2
29	969	769	1	T2CWM-1
30	951	751	1	T2CWL-2左
31	819	619	1	T2CWL-2右
32	1113.5	913.5	1	T2CW/J-1左
33	782	582	1	T2CW/J-1右
34	1376	1176	1	T3CWE-1
35	1026	826	1	T3CWL-2
36	831	631	1	T3CWL-1
37	831	631	1	T3CW/K-2
38	782	582	1	T3CW/J-2
39	691	491	1	T3CW/J-1
40	836	636	1	T3CWH-1
41	691	491	1	T3CW/C-2
42	831	631	1	T3CW/C-1
43	976	776	1	T3CWA-1左
44	1376	1176	1	T3CWA-1右
45	1227.5	1027.5	1	T3CWD-1左
46	976	776	1	T3CW/G-1左
47	1401	1201	1	T5CWN-1
48	1401	1201	1	T5CW/L-1
49	738	538	1	T5CWH-2
50	816	616	1	T5CWH-1
51	815	615	1	T5CW/G-2
52	691	491	1	T5CW/G-1
53	691	491	1	T5CWF-2
54	831	631	1	T5CWF-1
55	1026	826	1	T5CWD-2
56	831	631	1	T5CWD-1
57	1401	1201	1	T5CWA-3

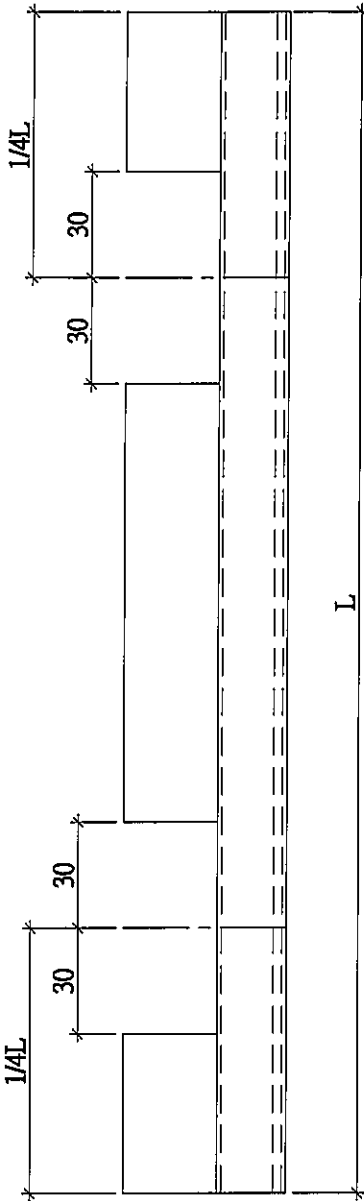
名稱	SD玉橫玻璃線(玉頂用)	制圖	SDE	2020.02.26	修改	-	-
材料	X85621	復核	-	-	日期	-	-
顏色	EC-DC-S332054	批准	-	-	圖號	SD-M05	



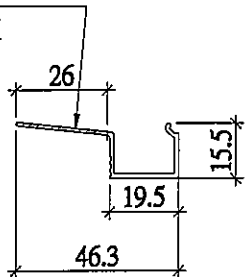
美特鋁質有限公司
MIDI Aluminium Fabricator Ltd.

工程號 J-837 地盤 觀塘裕民坊

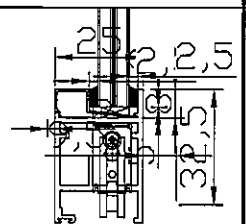
每副門玉/1支玻璃線底部



放墊塊用
陰影部分避位



序號	玉橫料長度	玻璃扣線長度 (L)	數量 (支)	位置
1	976	776	1	T1CWG-1左
2	851	651	1	T1CWF-2右
3	976	776	1	T1CWB-1左
4	1226	1026	1	T1CWD-1左
5	1226	1026	1	T1CWD-1右
6	926	726	1	T1CWA-3
7	926	726	1	T1CWA-2
8	976	776	1	T1CWB-2
9	1376	1176	1	T1CWB-1
10	831	631	1	T1CWM-2
11	926	726	1	T1CWC-1左
12	691	491	1	T1CWM-1
13	691	491	1	T1CWL-2
14	831	631	1	T1CWL-1
15	831	631	1	T1CWK-2
16	926	726	1	T1CWH-2左
17	686	486	1	T1CWH-2右
18	739	539	1	T2CWH-1左
19	836	636	1	T2CWH-1右
20	831	631	1	T2CWF-2
21	1026	826	1	T2CWG-2左
22	831	631	1	T2CWG-2右
23	691	491	1	T2CWF-1
24	789	589	1	T2CWD-1
25	789	589	1	T2CWC-1
26	781	581	1	T2CWA-1左
27	968	768	1	T2CWA-1右
28	778	578	1	T2CWM-2
29	969	769	1	T2CWM-1
30	951	751	1	T2CWL-2左
31	819	619	1	T2CWL-2右
32	1113.5	913.5	1	T2CWH-1左
33	782	582	1	T2CWH-1右
34	1376	1176	1	T3CWE-1
35	1026	826	1	T3CWL-2
36	831	631	1	T3CWL-1
37	831	631	1	T3CWK-2
38	782	582	1	T3CWH-2
39	691	491	1	T3CWH-1
40	836	636	1	T3CWH-1
41	691	491	1	T3CWC-2
42	831	631	1	T3CWC-1
43	976	776	1	T3CWA-1左
44	1376	1176	1	T3CWA-1右
45	1227.5	1027.5	1	T3CWD-1左
46	976	776	1	T3CWG-1左
47	1401	1201	1	T5CWN-1
48	1401	1201	1	T5CWL-1
49	738	538	1	T5CWH-2
50	816	616	1	T5CWH-1
51	815	615	1	T5CWG-2
52	691	491	1	T5CWG-1
53	691	491	1	T5CWF-2
54	831	631	1	T5CWF-1
55	1026	826	1	T5CWD-2
56	831	631	1	T5CWD-1
57	1401	1201	1	T5CWA-3



玻璃線底部放墊塊示意圖

名稱	SD玉橫玻璃線(玉底用)	制圖	SDE	2020.02.26	修改	-	-
材料	X85621	復核	-	-	日期	-	-
顏色	EC-DC-S332054	批准	-	-	圖號	SD-M06	



美特鋁質 有限公司
MIDI Aluminium Fabricator Ltd.

工程號 J-837 地盤 觀塘裕民坊

拆圖一詳見SD-FY-02

序號	位置	數量 (幅)	門玉寬度 (W)	玉橫料長度 (W1)
1	T1CW/D-1中	1	1166	1026
2	T1CW/A-3	1	1076	936
3	T1CW/A-2	1	866	726
4	T1CW/M-2	1	971	831
5	T1CW/C-1左	1	1048	908
6	T1CW/C-1右	1	1166	1026
7	T1CW/M-1	1	831	691
8	T1CW/L-2	1	831	691
9	T1CW/L-1	1	971	831
10	T1CW/K-2	1	971	831
11	T1CW/H-2左	1	1066	926
12	T1CWH-2右	1	826	686
13	T2CW/H-1左	1	879	739
14	T2CW/H-1右	1	976	836
15	T2CW/F-2	1	971	831
16	T2CW/G-2右	1	971	831
17	T2CW/F-1	1	831	691
18	T2CW/D-1	1	929	789
19	T2CW/C-1	1	929	789
20	T2CW/A-1左	1	921	781
21	T2CW/A-1右	1	1108	968
22	T2CW/M-2	1	918	778
23	T2CW/M-1	1	1109	969
24	T2CW/L-2右	1	959	819
25	T2CW/J-1右	1	922	782
26	T3CW/F-1右	1	1516	1376
27	T3CW/M-2	1	1516	1376
28	T3CW/M-1	1	1166	1026
29	T3CW/L-1	1	971	831
30	T3CW/K-2	1	971	831
31	T3CW/K-1	1	1166	1026
32	T3CW/J-2	1	922	782
33	T3CW/J-1	1	831	691
34	T3CW/H-1	1	976	836
35	T3CW/C-2	1	831	691
36	T3CW/C-1	1	971	831
37	T3CW/B-2左	1	1516	1376
38	T3CW/B-2右	1	1116	976
39	T3CW/D-1右	1	1116	976
40	T3CW/G-1右	1	1366	1226
41	T5CW/H-2	1	878	738
42	T5CW/H-1	1	956	816
43	T5CW/G-2	1	955	815
44	T5CW/G-1	1	831	691
45	T5CW/F-2	1	831	691
46	T5CW/F-1	1	971	831
47	T5CW/E-2	1	1366	1226
48	T5CW/E-1	1	1166	1026
49	T5CW/D-1	1	971	831
50	T5CW/C-1左	1	1566	1426
51	T5CW/C-1右	1	1482	1342

名稱	趙門玉組裝及放樣圖 (數據表)	制圖	SDE	2020. 02. 22	修改	-		
材料	X85657	復核	-	-	日期	-		
顏色	EC-DG-S332054 (3塗)	批准	-	-	圖號	SD-FY-02 (1)		



美特鋁質 有限公司
MIDI Aluminium Fabricator Ltd.

工程號 J-837 地盤 觀塘裕民坊

拆圖一 詳見SD-M01R

序號	位置	數量 (幅)
1	T1CW/D-1中	1
2	T1CW/A-3	1
3	T1CW/A-2	1
4	T1CW/M-2	1
5	T1CW/C-1左	1
6	T1CW/C-1右	1
7	T1CW/M-1	1
8	T1CW/L-2	1
9	T1CW/L-1	1
10	T1CW/K-2	1
11	T1CW/H-2左	1
12	T1CW/H-2右	1
13	T2CW/H-1左	1
14	T2CW/H-1右	1
15	T2CW/F-2	1
16	T2CW/G-2右	1
17	T2CW/F-1	1
18	T2CW/D-1	1
19	T2CW/C-1	1
20	T2CW/A-1左	1
21	T2CW/A-1右	1
22	T2CW/M-2	1
23	T2CW/M-1	1
24	T2CW/L-2右	1
25	T2CW/J-1右	1
26	T3CW/F-1右	1
27	T3CW/M-2	1
28	T3CW/M-1	1
29	T3CW/L-1	1
30	T3CW/K-2	1
31	T3CW/K-1	1
32	T3CW/J-2	1
33	T3CW/J-1	1
34	T3CW/H-1	1
35	T3CW/C-2	1
36	T3CW/C-1	1
37	T3CW/B-2左	1
38	T3CW/B-2右	1
39	T3CW/D-1右	1
40	T3CW/G-1右	1
41	T5CW/H-2	1
42	T5CW/H-1	1
43	T5CW/G-2	1
44	T5CW/G-1	1
45	T5CW/F-2	1
46	T5CW/F-1	1
47	T5CW/E-2	1
48	T5CW/E-1	1
49	T5CW/D-1	1
50	T5CW/C-1左	1
51	T5CW/C-1右	1

名稱	SD光企(數據表)	制圖	SDE	2020.02.26	修改	-	-
材料	X85608	復核	-	-	日期	-	-
顏色	EC-DG-S332054	批准	-	-	圖號	SD-M01R(1)	



美特鋁質 有限公司
MIDI Aluminium Fabricator Ltd.

工程號 J-837 地盤 觀塘裕民坊

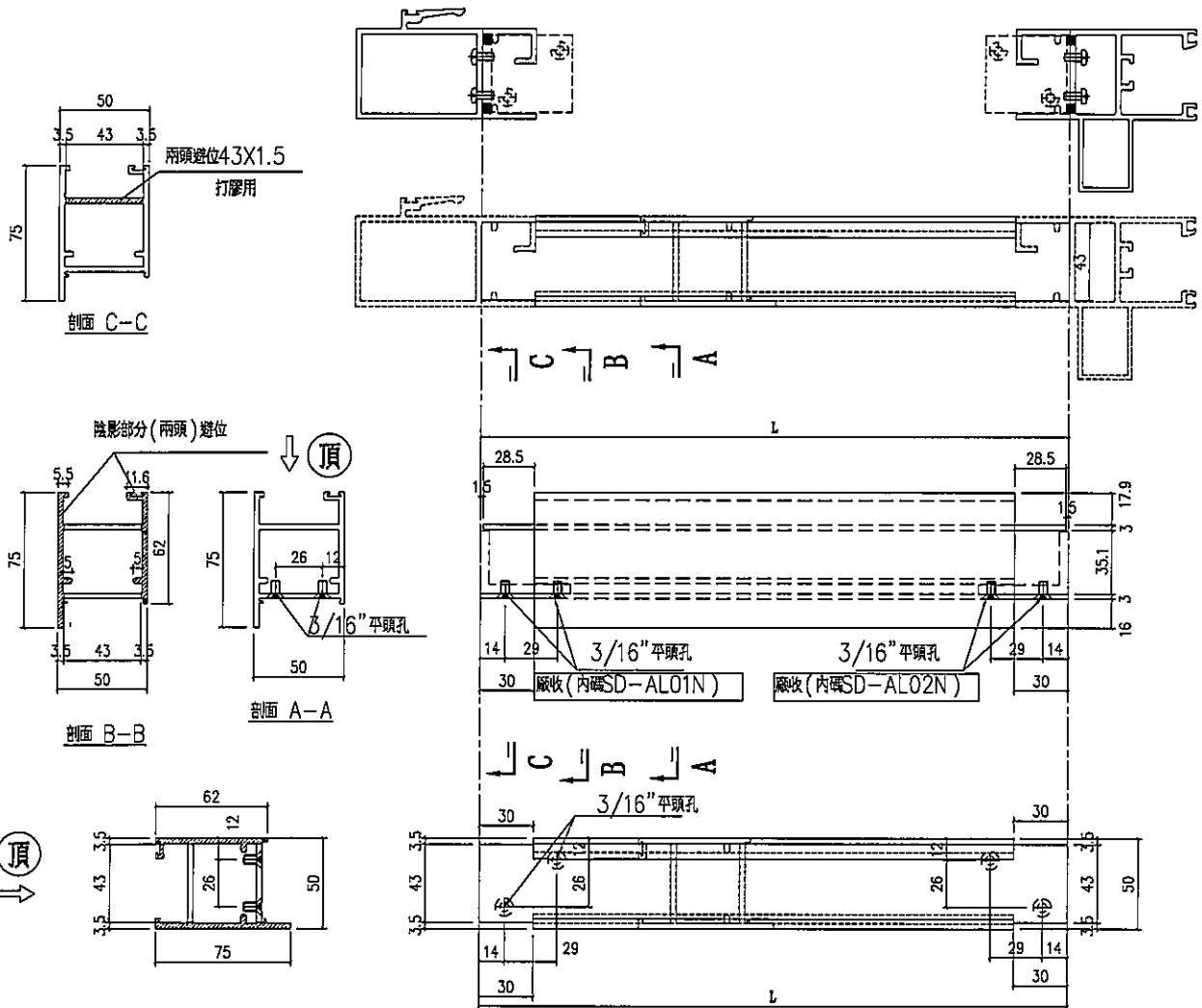
拆圖一 詳見SD-M02R

序號	位置	數量 (幅)
1	T1CW/D-1中	1
2	T1CWA-3	1
3	T1CWA-2	1
4	T1CWM-2	1
5	T1CW/C-1左	1
6	T1CW/C-1右	1
7	T1CWM-1	1
8	T1CWL-2	1
9	T1CWL-1	1
10	T1CW/K-2	1
11	T1CW/H-2左	1
12	T1CWH-2右	1
13	T2CW/H-1左	1
14	T2CW/H-1右	1
15	T2CW/F-2	1
16	T2CW/G-2右	1
17	T2CW/F-1	1
18	T2CW/D-1	1
19	T2CW/C-1	1
20	T2CWA-1左	1
21	T2CWA-1右	1
22	T2CWM-2	1
23	T2CWM-1	1
24	T2CWL-2右	1
25	T2CW/J-1右	1
26	T3CW/F-1右	1
27	T3CWM-2	1
28	T3CWM-1	1
29	T3CWL-1	1
30	T3CW/K-2	1
31	T3CW/K-1	1
32	T3CW/J-2	1
33	T3CW/J-1	1
34	T3CW/H-1	1
35	T3CW/C-2	1
36	T3CW/C-1	1
37	T3CW/B-2左	1
38	T3CW/B-2右	1
39	T3CW/D-1右	1
40	T3CW/G-1右	1
41	T5CW/H-2	1
42	T5CW/H-1	1
43	T5CW/G-2	1
44	T5CW/G-1	1
45	T5CW/F-2	1
46	T5CW/F-1	1
47	T5CW/E-2	1
48	T5CW/E-1	1
49	T5CW/D-1	1
50	T5CW/C-1左	1
51	T5CW/C-1右	1

名稱	SD勾企(數據表)	制圖	SDE	2020.02.26	修改	-	-
材料	X85582	復核	-	-	日期	-	-
顏色	EC-DG-S332054	批准	-	-	圖號	SD-M02R(1)	



數據表一 詳見SD-M03R(1)



名稱	SD玉頂橫	制圖	SDE	2020.02.26	修改	-	-	-
材料	X85585	復核	-	-	日期	-	-	-
顏色	EC-DG-S332054	批准	-	-	圖號	SD-M03R		



美特鋁質 有限公司
MIDI Aluminium Fabricator Ltd.

工程號 J-837 地盤 觀塘裕民坊

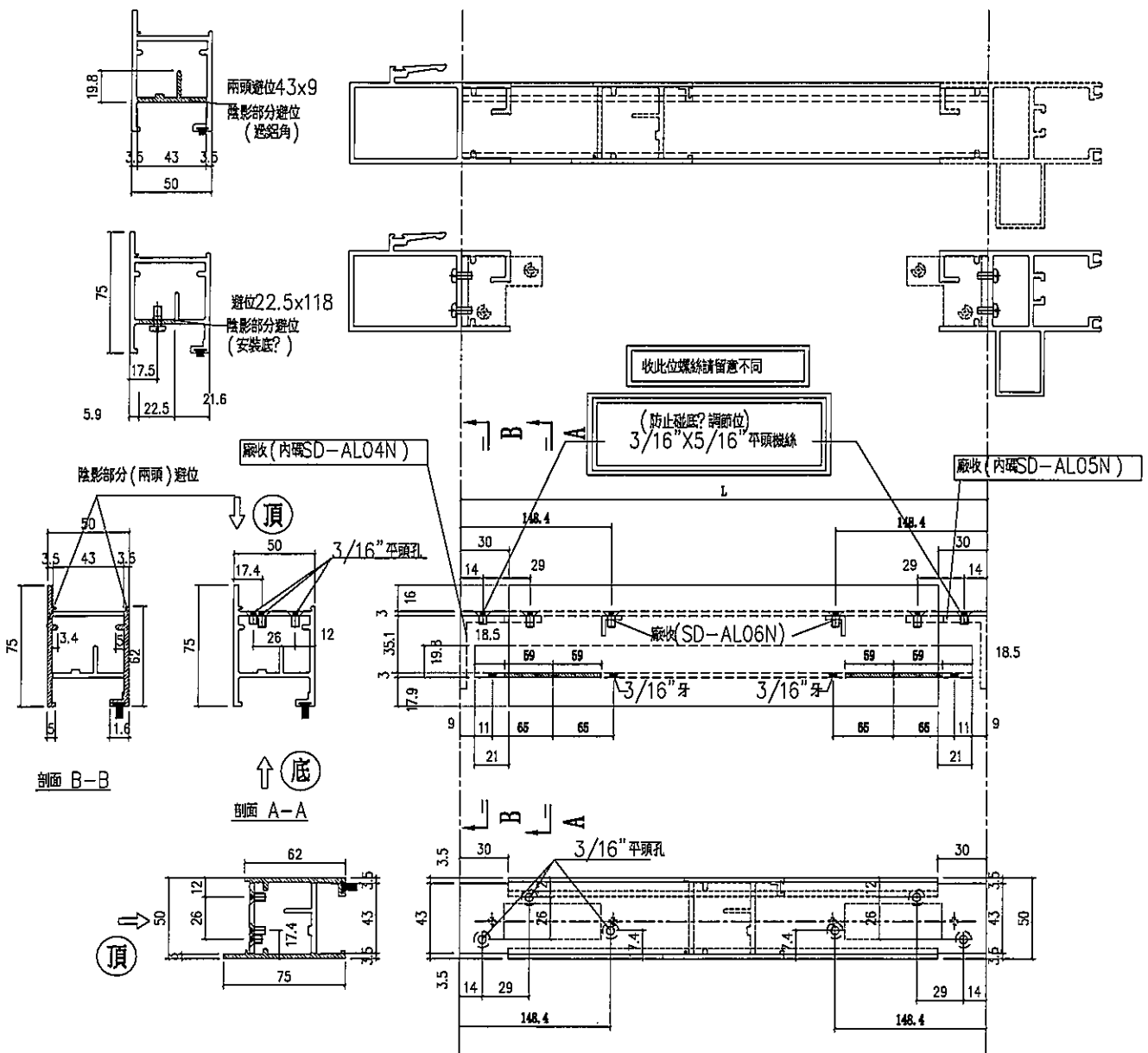
拆圖一 詳見SD-M03R

序號	玉頂橫料長度 (L)	數量 (支)	位置	門玉寬度
1	1026	1	T1CW/D-1中	1166
2	936	1	T1CWA-3	1076
3	726	1	T1CWA-2	866
4	831	1	T1CWM-2	971
5	908	1	T1CW/C-1左	1048
6	1026	1	T1CW/C-1右	1166
7	691	1	T1CWM-1	831
8	691	1	T1CWL-2	831
9	831	1	T1CWL-1	971
10	831	1	T1CW/K-2	971
11	926	1	T1CW/H-2左	1066
12	686	1	T1CWH-2右	826
13	739	1	T2CW/H-1左	879
14	836	1	T2CW/H-1右	976
15	831	1	T2CW/F-2	971
16	831	1	T2CW/G-2右	971
17	691	1	T2CW/F-1	831
18	789	1	T2CW/D-1	929
19	789	1	T2CW/C-1	929
20	781	1	T2CWA-1左	921
21	968	1	T2CWA-1右	1108
22	778	1	T2CWM-2	918
23	969	1	T2CWM-1	1109
24	819	1	T2CWL-2右	959
25	782	1	T2CW/J-1右	922
26	1376	1	T3CW/F-1右	1516
27	1376	1	T3CWM-2	1516
28	1026	1	T3CWM-1	1166
29	831	1	T3CWL-1	971
30	831	1	T3CW/K-2	971
31	1026	1	T3CW/K-1	1166
32	782	1	T3CW/J-2	922
33	691	1	T3CW/J-1	831
34	836	1	T3CWH-1	976
35	691	1	T3CWC-2	831
36	831	1	T3CWC-1	971
37	1376	1	T3CW/B-2左	1516
38	976	1	T3CW/B-2右	1116
39	976	1	T3CW/D-1右	1116
40	1226	1	T3CW/G-1右	1366
41	738	1	T5CW/H-2	878
42	816	1	T5CW/H-1	956
43	815	1	T5CW/G-2	955
44	691	1	T5CW/G-1	831
45	691	1	T5CW/F-2	831
46	831	1	T5CW/F-1	971
47	1226	1	T5CWE-2	1366
48	1026	1	T5CWE-1	1166
49	831	1	T5CW/D-1	971
50	1426	1	T5CW/C-1左	1566
51	1342	1	T5CW/C-1右	1482

名稱	SD玉頂橫(數據表)	制圖	SDE	2020.02.26	修改	-	-	-
材料	X85585	復核	-	-	日期	-	-	-
顏色	EC-DG-S332054	批准	-	-	圖號	SD-M03R(1)		



數據表一 詳見SD-M04R (1)



名稱	SD玉底橫	制圖	SDE	2020.02.26	修改	-	-	-
材料	X85583	復核	-	-	日期	-	-	-
顏色	EC-DG-S332054	批准	-	-	圖號	SD-M04R		



美特鋁質 有限公司
MIDI Aluminium Fabricator Ltd.

工程號 J-837 地盤 觀塘裕民坊

拆圖—詳見SD-M04R

序號	玉底橫料長度 (L)	數量 (支)	位置	門玉寬度
1	1026	1	T1CW/D-1中	1166
2	936	1	T1CWA-3	1076
3	726	1	T1CWA-2	866
4	831	1	T1CWM-2	971
5	908	1	T1CW/C-1左	1048
6	1026	1	T1CW/C-1右	1166
7	691	1	T1CWM-1	831
8	691	1	T1CWL-2	831
9	831	1	T1CWL-1	971
10	831	1	T1CW/K-2	971
11	926	1	T1CW/H-2左	1066
12	686	1	T1CWH-2右	826
13	739	1	T2CW/H-1左	879
14	836	1	T2CW/H-1右	976
15	831	1	T2CW/F-2	971
16	831	1	T2CW/G-2右	971
17	691	1	T2CW/F-1	831
18	789	1	T2CW/D-1	929
19	789	1	T2CW/C-1	929
20	781	1	T2CWA-1左	921
21	968	1	T2CWA-1右	1108
22	778	1	T2CWM-2	918
23	969	1	T2CWM-1	1109
24	819	1	T2CWL-2右	959
25	782	1	T2CW/J-1右	922
26	1376	1	T3CW/F-1右	1516
27	1376	1	T3CWM-2	1516
28	1026	1	T3CWM-1	1166
29	831	1	T3CWL-1	971
30	831	1	T3CW/K-2	971
31	1026	1	T3CW/K-1	1166
32	782	1	T3CW/J-2	922
33	691	1	T3CW/I-1	831
34	836	1	T3CWH-1	976
35	691	1	T3CW/C-2	831
36	831	1	T3CW/C-1	971
37	1376	1	T3CW/B-2左	1516
38	976	1	T3CW/B-2右	1116
39	976	1	T3CW/D-1右	1116
40	1226	1	T3CW/G-1右	1366
41	738	1	T5CWH-2	878
42	816	1	T5CWH-1	956
43	815	1	T5CW/G-2	955
44	691	1	T5CW/G-1	831
45	691	1	T5CW/F-2	831
46	831	1	T5CW/F-1	971
47	1226	1	T5CWE-2	1366
48	1026	1	T5CWE-1	1166
49	831	1	T5CWD-1	971
50	1426	1	T5CW/C-1左	1566
51	1342	1	T5CW/C-1右	1482

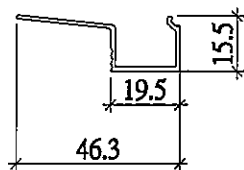
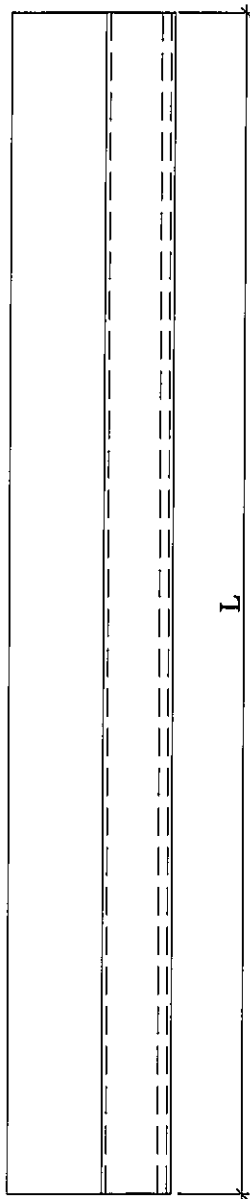
名稱	SD玉底橫(數據表)	制圖	SDE	2020.02.26	修改	-	-	-
材料	X85583	復核	-	-	日期	-	-	-
顏色	EC-DG-S332054	批准	-	-	圖號	SD-M04R(1)		



美特鋁質 有限公司
MIDI Aluminium Fabricator Ltd.

工程號 J-837 地盤 觀塘裕民坊

每副門玉/1支玻璃線頂部



序號	玉橫料寬度	玉橫扣線長度 (L)	數量 (支)	位置
1	1026	826	1	T1CWD-1中
2	936	736	1	T1CWA-3
3	726	526	1	T1CWA-2
4	831	631	1	T1CWM-2
5	908	708	1	T1CWC-1左
6	1026	826	1	T1CWC-1右
7	691	491	1	T1CWM-1
8	691	491	1	T1CWL-2
9	831	631	1	T1CWL-1
10	831	631	1	T1CWK-2
11	926	726	1	T1CWH-2左
12	686	486	1	T1CWH-2右
13	739	539	1	T2CWH-1左
14	836	636	1	T2CWH-1右
15	831	631	1	T2CWF-2
16	831	631	1	T2CWG-2右
17	691	491	1	T2CWF-1
18	789	589	1	T2CW/D-1
19	789	589	1	T2CW/C-1
20	781	581	1	T2CWA-1左
21	968	768	1	T2CWA-1右
22	778	578	1	T2CWM-2
23	969	769	1	T2CWM-1
24	819	619	1	T2CWL-2右
25	782	582	1	T2CWL-1右
26	1376	1176	1	T3CWF-1右
27	1376	1176	1	T3CWM-2
28	1026	826	1	T3CWM-1
29	831	631	1	T3CWL-1
30	831	631	1	T3CWK-2
31	1026	826	1	T3CWK-1
32	782	582	1	T3CWL-2
33	691	491	1	T3CWL-1
34	836	636	1	T3CWH-1
35	691	491	1	T3CWC-2
36	831	631	1	T3CWC-1
37	1376	1176	1	T3CW/B-2左
38	976	776	1	T3CW/B-2右
39	976	776	1	T3CW/D-1右
40	1226	1026	1	T3CW/G-1右
41	738	538	1	T5CWH-2
42	816	616	1	T5CWH-1
43	815	615	1	T5CW/G-2
44	691	491	1	T5CW/G-1
45	691	491	1	T5CWF-2
46	831	631	1	T5CWF-1
47	1226	1026	1	T5CWE-2
48	1026	826	1	T5CWE-1
49	831	631	1	T5CWD-1
50	1426	1226	1	T5CWC-1左
51	1342	1142	1	T5CWC-1右

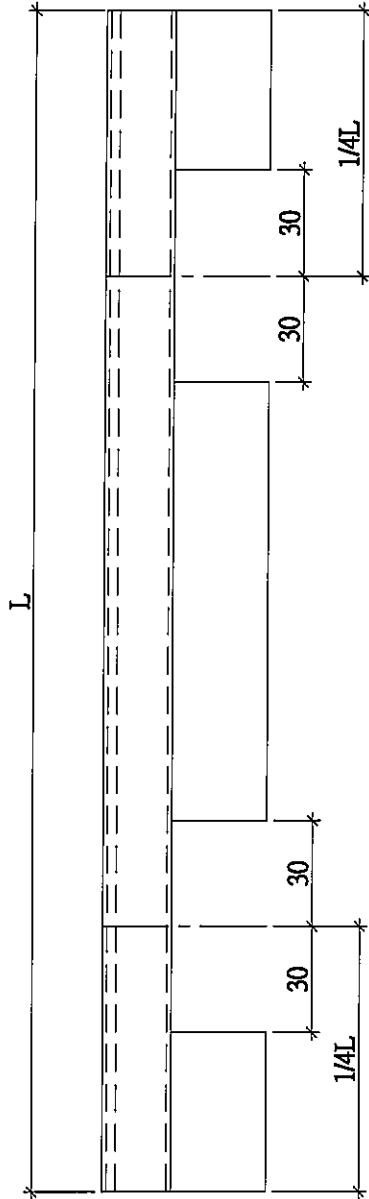
名稱	SD玉橫玻璃線(玉頂用)	制圖	SDE	2020.02.26	修改	-	-
材料	X85621	復核	-	-	日期	-	-
顏色	EC-DC-S332054	批准	-	-	圖號	SD-M05R	



美特鋁質 有限公司
MIDI Aluminium Fabricator Ltd.

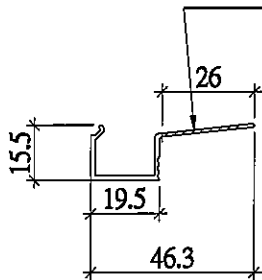
工程號 J-837 地盤 觀塘裕民坊

每副門玉/1支玻璃線底部

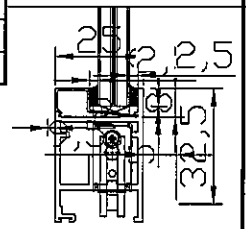


放墊塊用

陰影部分避位



序號	玉橫料寬度	玉橫扣線長度 (L)	數量 (支)	位置
1	1026	826	1	T1CW/D-1中
2	936	736	1	T1CW/A-3
3	726	526	1	T1CW/A-2
4	831	631	1	T1CW/M-2
5	908	708	1	T1CW/C-1左
6	1026	826	1	T1CW/C-1右
7	691	491	1	T1CW/M-1
8	691	491	1	T1CW/L-2
9	831	631	1	T1CW/L-1
10	831	631	1	T1CW/K-2
11	926	726	1	T1CWH-2左
12	686	486	1	T1CWH-2右
13	739	539	1	T2CWH-1左
14	836	636	1	T2CWH-1右
15	831	631	1	T2CW/F-2
16	831	631	1	T2CW/G-2右
17	691	491	1	T2CW/F-1
18	789	589	1	T2CW/D-1
19	789	589	1	T2CW/C-1
20	781	581	1	T2CW/A-1左
21	968	768	1	T2CW/A-1右
22	778	578	1	T2CWM-2
23	969	769	1	T2CWM-1
24	819	619	1	T2CWL-2右
25	782	582	1	T2CW/J-1右
26	1376	1176	1	T3CW/F-1右
27	1376	1176	1	T3CWM-2
28	1026	826	1	T3CWM-1
29	831	631	1	T3CW/L-1
30	831	631	1	T3CW/K-2
31	1026	826	1	T3CW/K-1
32	782	582	1	T3CW/J-2
33	691	491	1	T3CW/J-1
34	836	636	1	T3CW/H-1
35	691	491	1	T3CW/C-2
36	831	631	1	T3CW/C-1
37	1376	1176	1	T3CW/B-2左
38	976	776	1	T3CW/B-2右
39	976	776	1	T3CWD-1右
40	1226	1026	1	T3CW/G-1右
41	738	538	1	T5CW/H-2
42	816	616	1	T5CW/H-1
43	815	615	1	T5CW/G-2
44	691	491	1	T5CW/G-1
45	691	491	1	T5CW/F-2
46	831	631	1	T5CW/F-1
47	1226	1026	1	T5CW/E-2
48	1026	826	1	T5CW/E-1
49	831	631	1	T5CW/D-1
50	1426	1226	1	T5CW/C-1左
51	1342	1142	1	T5CW/C-1右



玻璃線底部放墊塊示意圖

名稱	SD玉橫玻璃線(玉底用)	制圖	SDE	2020.02.26	修改	-	-
材料	X85621	復核	-	-	日期	-	-
顏色	EC-DC-S332054	批准	-	-	圖號	SD-M06R	

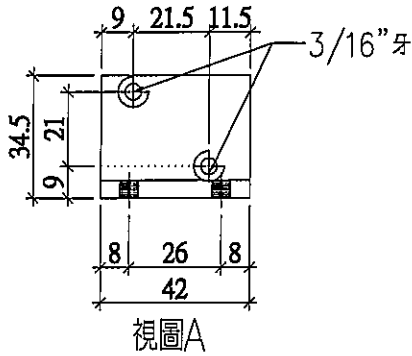


美特鋁質 有限公司
MIDI Aluminium Fabricator Ltd.

工廠用

工程號 J-837 地盤 觀塘裕民坊

室外



視圖B

視圖A

50*34.5*5鋁角
用50*50*5鋁角鏰除

室外

視圖B

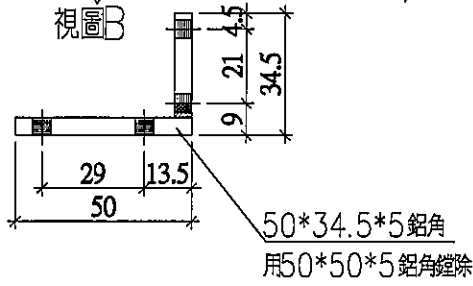
3/16"牙

圖號:	SD-AL01N
數量:	60+4=64支
位置:	門玉組裝(光企)碼仔(頂)

工廠用

視圖A

視圖B

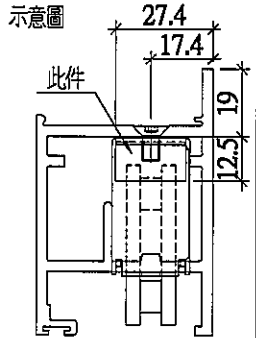
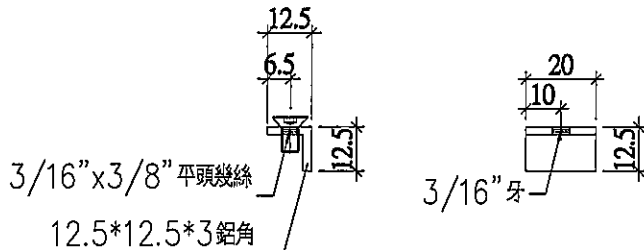


室外

視圖A

圖號:	SD-AL02N
數量:	60+4=64支
位置:	門玉組裝(勾企)碼仔(頂)

工廠用



圖號:	SD-AL06N
數量:	120+8=128支
位置:	門玉組裝(底橫)碼仔

名稱	趟門組裝鋁碼加工圖	制圖	SDE	2020.02.26	修改	-	-
材料	50*50*5/12.5*12.5*3鋁角	復核	-	-	日期	-	-
顏色	MILL	批准	-	-	圖號	SD-AL1	



美特鋁質 有限公司
MIDI Aluminium Fabricator Ltd.

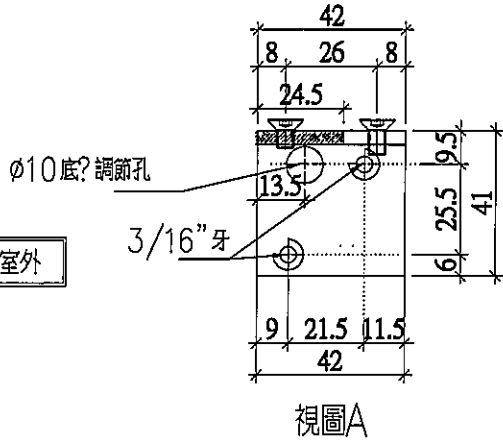
工程號 J-837 地盤 觀塘裕民坊

圖號: SD-AL04N

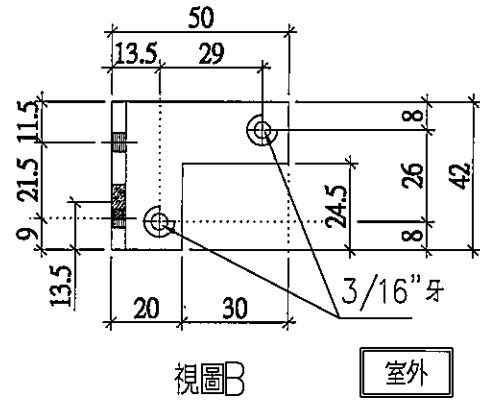
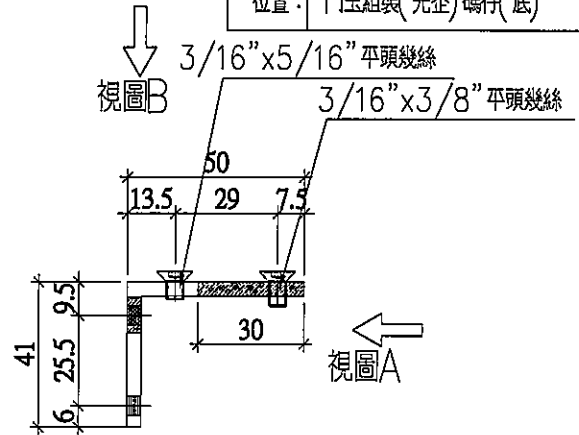
數量: 60+4=64支

位置: 門玉組裝(光企)碼仔(底)

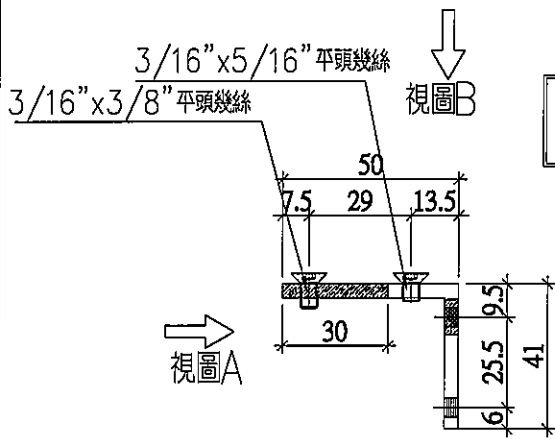
工廠用



室外



室外

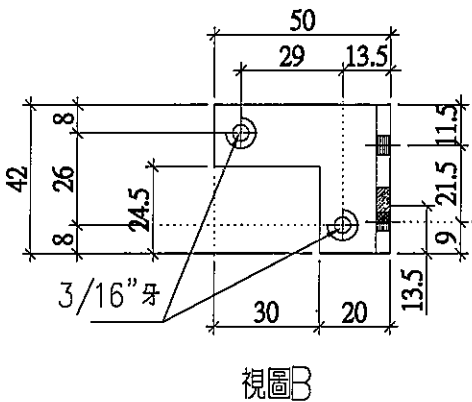


請注意:
組裝用螺絲不同

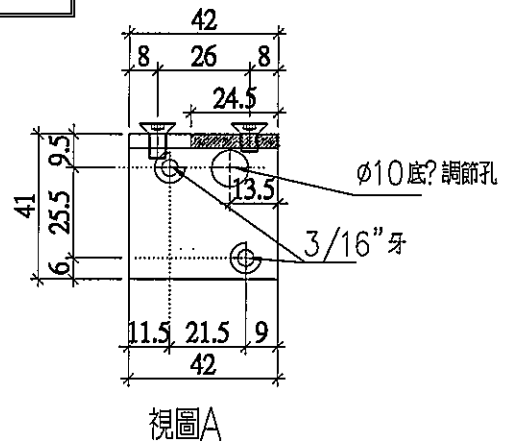
圖號: SD-AL05N

數量: 60+4=64支

位置: 門玉組裝(勾企)碼仔(底)



室外



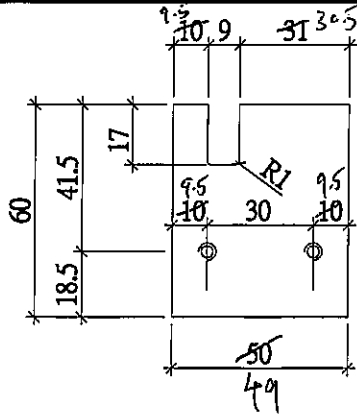
室外

名稱	趟門組裝鋁碼加工圖	制圖	SDE	2020.02.26	修改	-	-	
材料	50*50*5/12.5*12.5*3鋁角	復核	-	-	日期	-	-	
顏色	MILL	批准	-	-	圖號	SD-AL2		

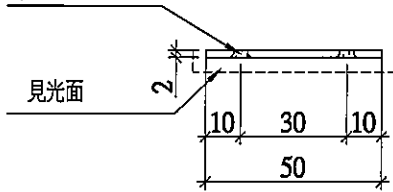


美特鋁質 有限公司
MIDI Aluminium Fabricator Ltd.

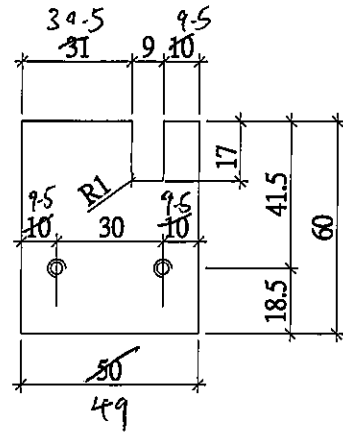
工程號 J-837 地盤 觀塘裕民坊



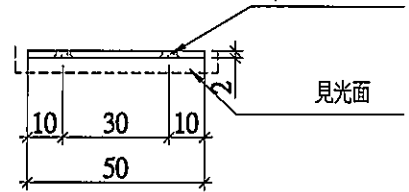
3/16" 平頭孔



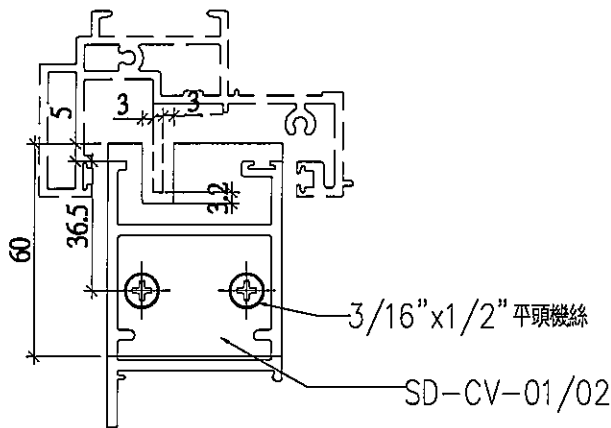
圖號: SD-CV-01
材料: 2mm 鋁巴
數量: 64件
位置: 左開趟門勾企外蓋收口用



3/16" 平頭孔



圖號: SD-CV-02
材料: 2mm 鋁巴
數量: 64件
位置: 右開趟門勾企外蓋收口用

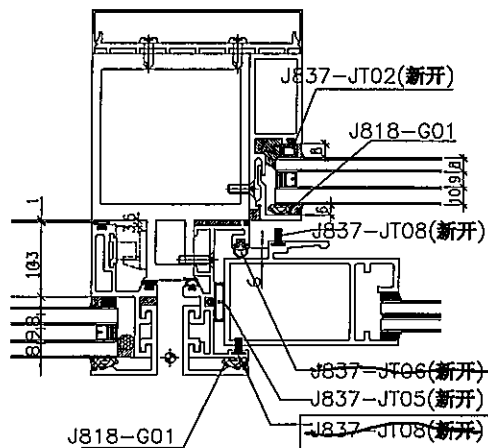


趟門勾企外蓋收口放樣尺寸示意圖

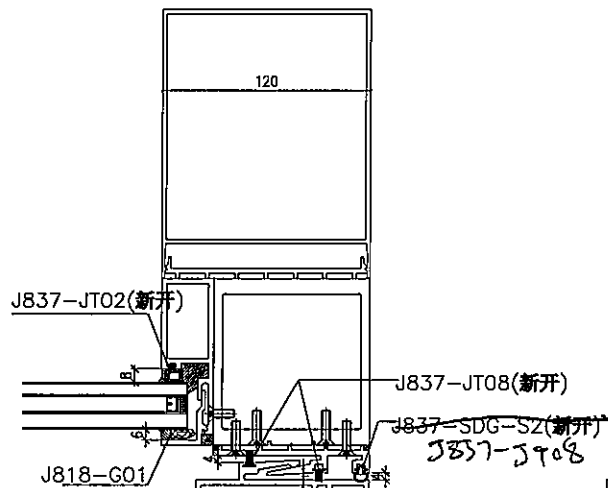
工廠用

名稱	趟門玉勾企收口蓋	制圖	SDE	2020.02.26	修改	-	-
材料	2mm 鋁板	復核	-	-	日期	-	-
顏色	EC-DG-S332054	批准	-	-	圖號	SD-CV-01	

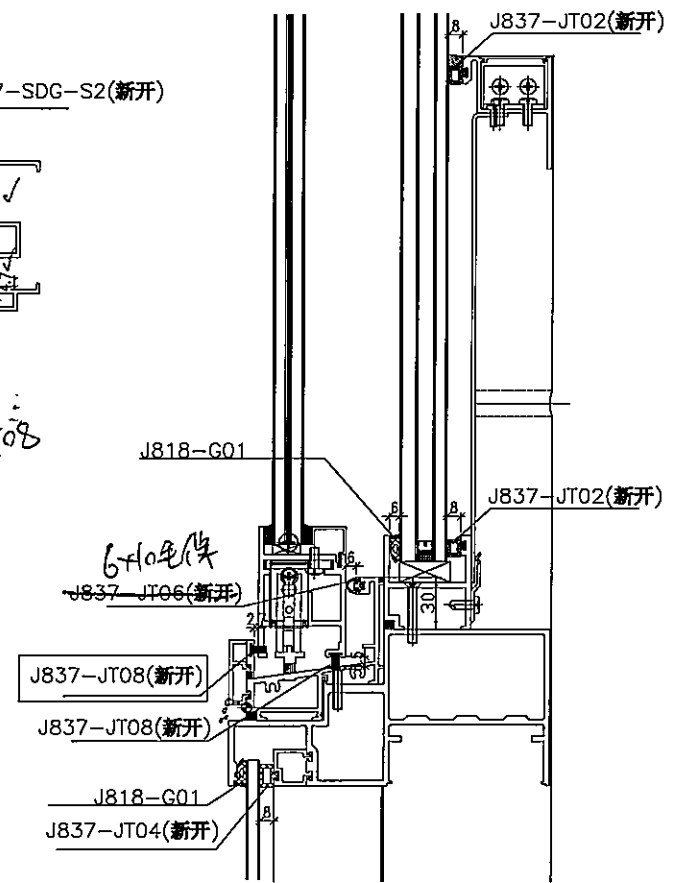
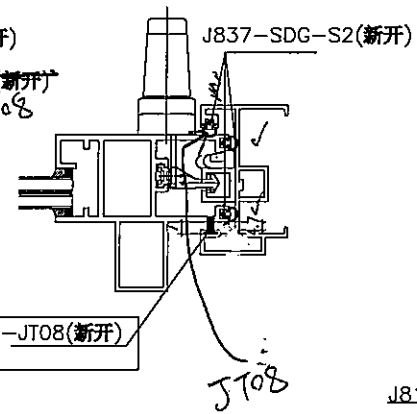
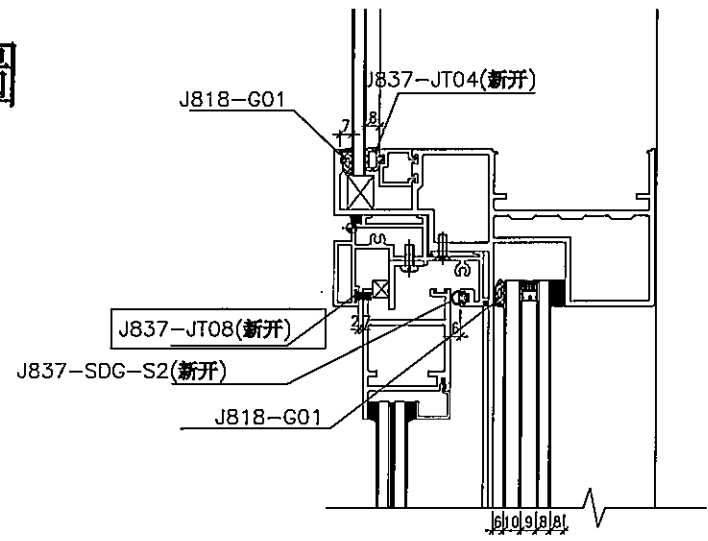
J837-趟門/膠條安裝位置圖



不裝
不裝



J837-JT08(新开)



注：(地盤安裝)玻璃安裝后J818-G01

- (工廠安裝)：
- J837-JT02(新开)
 - J837-JT05(新开)
 - J837-JT06(新开)
 - J837-JT08(新开)
 - J837-SDG-S2(新开)

SD-JT01