



工程指示 / 要求簡箋(E.I.)

工程指示編號：EI/1545 / 20

修改版次：-

工程編號：J - 837

工程名稱：觀塘裕民坊

工程項目：天面百葉 T3 PIPE WELL 位

收件人：生統 / 永林

發件人：Eric Liu

日期：28/02/2020

要求提供 / 確認 事項：

- | | | |
|------------------------------------|-------------------------------------|-------------------------------|
| <input type="checkbox"/> 初步鋁料 B.M. | <input type="checkbox"/> 加工拆圖，然後生產 | <input type="checkbox"/> 尺寸表 |
| <input type="checkbox"/> 正式鋁料 B.M. | <input type="checkbox"/> 技術上資料 / 指示 | <input type="checkbox"/> 報價 |
| <input type="checkbox"/> 配件 B.M. | <input type="checkbox"/> 樣辦或貨品說明書 | <input type="checkbox"/> 分判合約 |
| <input type="checkbox"/> 其他：_____ | | |

內容：

請按加工圖生產百葉送地盤安裝

T3 PIPE WELL 位置，按則師 12 月 2 日 comment (221336)

謝謝！

請在 2020 / 03 / 11 前完成上列要求。

附：1 頁圖登，2 頁加工圖，1 頁位置圖，2 頁 comment

以上項目為：

- 原合約工程包 原合約工程加 / 減賬 新工程報價

原因：-

分發東莞各部門：

- 生產技術總監 連附件 技術部 連附件 永林 生產部 連附件 機械設計部 連附件
 採購部 連附件 生產統籌部 連附件 梅
 質檢部 連附件 會計部 連附件 報關組 連附件 其他 楊榮輝 連附件

分發香港各部門：


- 行政部 連附件 會計部 連附件 統籌部 連附件 工程部地盤科文 連附件 楊榮輝
 採購部 連附件 QS 部 連附件 維修部 連附件 其他 _____ 連附件

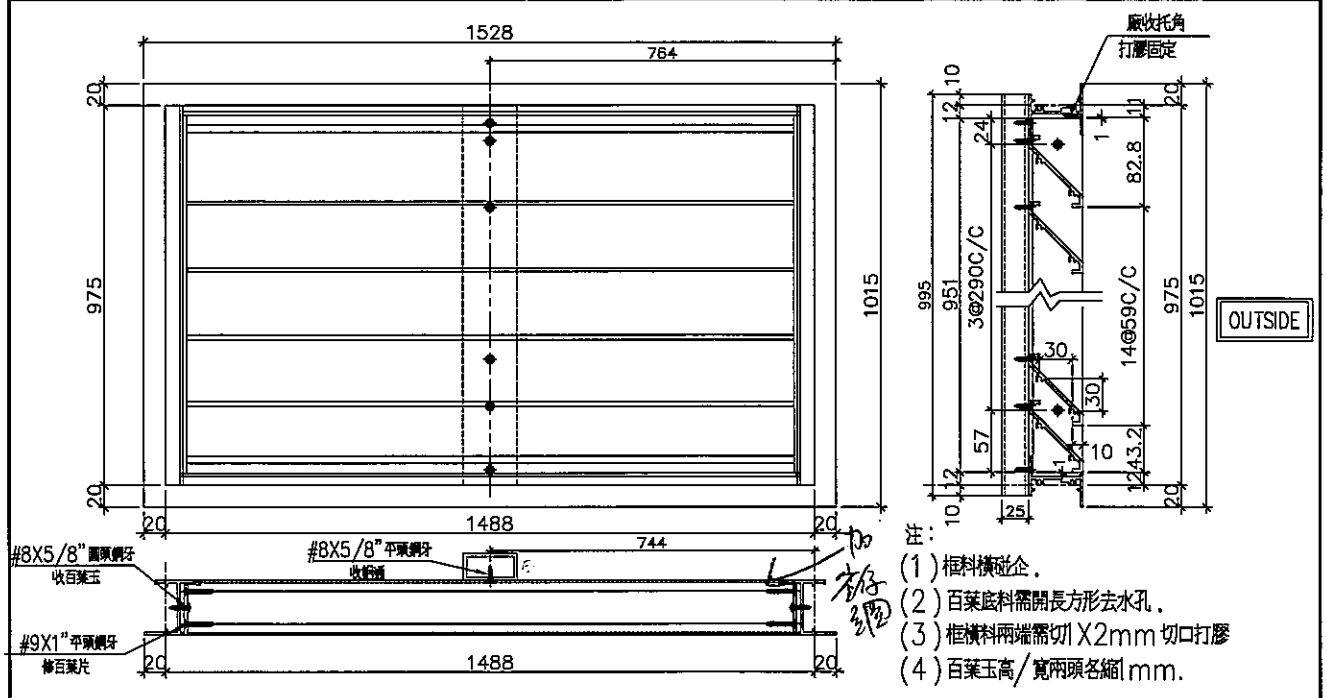
傳遞編號：

HK 9258 / 20

發件人簽署：

項目經理簽署：

 美特鋁質 有限公司 MIDI Aluminium Fabricator Ltd.	工程號	J837	拆圖	鞠章芳	2019.12.19
	地盤	觀塘裕民坊	復核	謝永林	2019.12.20
名稱	後裝百葉	顏色	EC-DG-S332054 (3塗)	批准	Jason

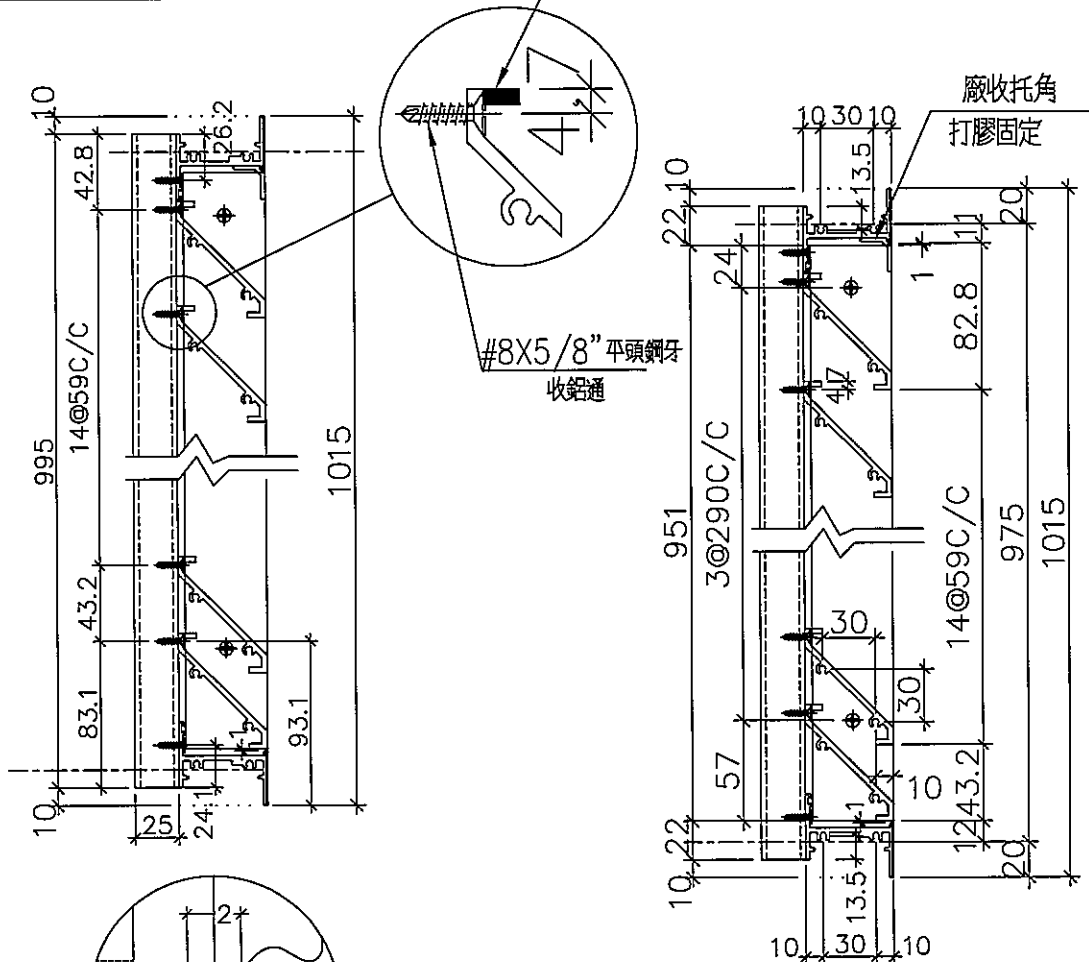


序號	料號	名稱	出荷	長度 (mm)	支/幅	加工說明	加工細則				
1	X845990	邊企料		1015.0	2		頂留	20	mm		
2	X846400	窗框頂橫	避位	1462	1		底留	20	mm		
3	X846400	窗框底橫	避位	1462	1		企料底部開避位		mm		
4	ME0000157	50X25X3鋁通		995	1		底橫料防水巴錫去		mm		
		各件細 (配漆)					水線孔在企料	頂	底		
							安裝扣碼				
							多點鎖芯型號:				
							手柄型號:				
							限位撐型號:				
							T窗最大的開度:				
							窗玉搭位數:				
							窗款	寬度	高度	隻/幅	撐長
							大圖版次		本圖版		
								日期			
		百葉玉用料					窗號	寬度 (W)	高度 (H)	幅數	樓層數
序號	料號	名稱	出荷	長度 (mm)	支/幅	加工說明	TL-13B	1488	975	1	T3-R/F
1	ME0002318	百葉玉鋁巴	避位	951	2						
2	X843331	百葉片	避位	1448	16						
3	X844890	百葉托角	直口	1448	1						
							圖號	TL-13B			

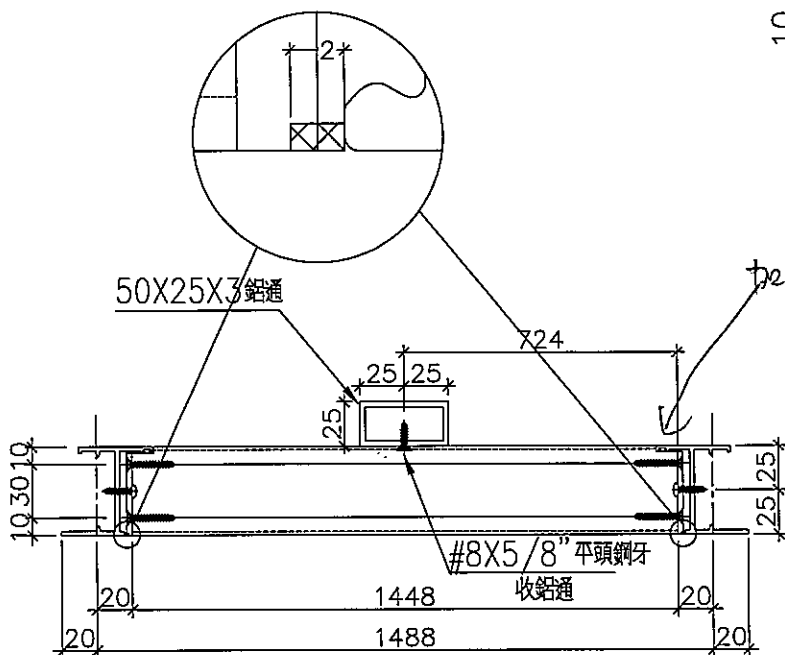


工程號 J837 地盤 觀塘裕民坊

鑽孔位外部去除掉



室外



後裝百葉

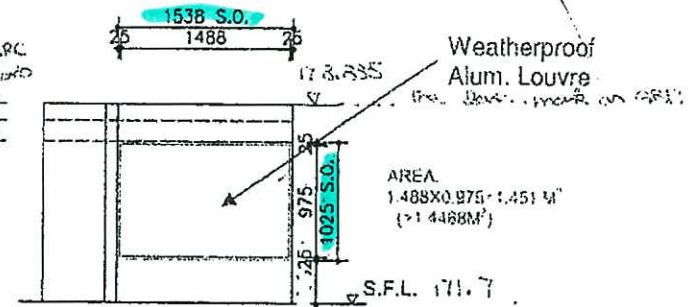
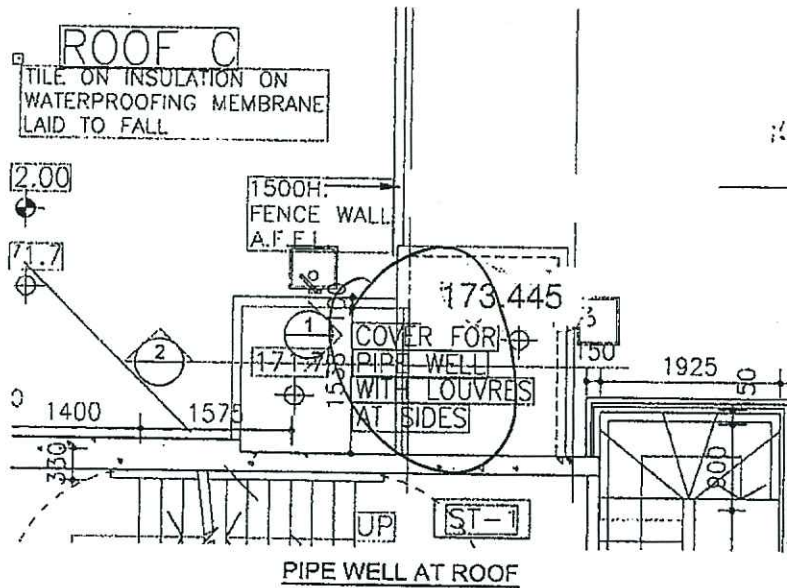
室外

名稱	後裝百葉節點示意圖	制圖	鞠章芳	2019.12.20	修改		
材料	—	復核	謝永林	2019.12.20	日期		
顏色	EC-DG-S332054 (3塗)	批准	Jason		圖號	837-WB26	

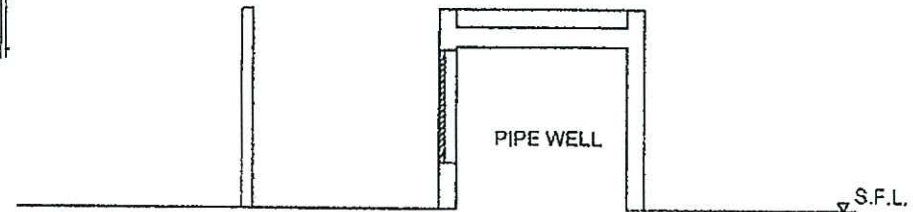
附件B

Pipe Well Room for T3

* Rain shall be prevented
at top of pipe well.



T3 ELEVATION 1



T3 SECTION 2

GBP at RF

From: Wong Wai Yee Christina <christinawywong@wongtung.com>
To: "midi@midiltd.com.hk" <midi@midiltd.com.hk>, "karlchan@czcgl.com.hk" <karlchan@czcgl.com.hk>
Subject: RE: NKIL6514 - Curtain Wall NSC - Pipe Well Louver
Date sent: Mon, 2 Dec 2019 03:50:20 +0000
Copies to: "seanyip@czcgl.com.hk" <seanyip@czcgl.com.hk>, "shw@czcgl.com.hk" <shw@czcgl.com.hk>, "jason.lcs.midi@gmail.com" <jason.lcs.midi@gmail.com>, "ant.ysy.midi@gmail.com" <ant.ysy.midi@gmail.com>, "WTPL - URA Kwun Tong Areas 2-3" <ura-kwuntong2-3@wongtung.com>

Dear Bessie/Midi,

Final conclusion, please follow SO 1025mm (h) x 1538 (W) for fabrication.

Regards

Christina Wong
WONG TUNG & PARTNERS LIMITED
T +852 2803 9888 D +852 2803 9763 F +852 2513 1728 W <http://www.wongtung.com>
18/F, 14 Taikoo Wan Road, Taikoo Shing, Hong Kong.

Important Notice

This email and any attachments to it may be confidential and are intended solely for the use of the individual(s) to whom it is addressed. If you are not the intended recipient of this email, you must neither take any action based upon its contents, nor copy or show it to anyone. Please contact the sender if you believe you have received this email in error.

From: midi@midiltd.com.hk [mailto:midi@midiltd.com.hk]
Sent: 2019年12月2 日 11:45
To: 'karlchan@czcgl.com.hk'; Wong Wai Yee Christina
Cc: seanyip@czcgl.com.hk; shw@czcgl.com.hk; jason.lcs.midi@gmail.com; ant.ysy.midi@gmail.com; WTPL - URA Kwun Tong Areas 2-3
Subject: Re: NKIL6514 - Curtain Wall NSC - Pipe Well Louver

Dear Christina,

Louver TL13B had not been fabricated and we would like to confirm that louver TL13B would follow the as-built S/O size 1055mm(h) X 1550mm(w).

Thank you!

Regards,
Bessie

From: Wong Wai Yee Christina <christinawywong@wongtung.com>
To: "karlchan@czcgl.com.hk" <karlchan@czcgl.com.hk>
Copies to: "seanyip@czcgl.com.hk" <seanyip@czcgl.com.hk>, "shw@czcgl.com.hk" <shw@czcgl.com.hk>, "jason.lcs.midi@gmail.com" <jason.lcs.midi@gmail.com>, "ant.ysy.midi@gmail.com" <ant.ysy.midi@gmail.com>