



工程指示 / 要求簡箋(E.I.)

工程指示編號：EI / 1543 / 20

修改版次：-

工程編號：J - 837

工程名稱：觀塘裕民坊

工程項目：幕牆 室內企身收口鋁板(T1-T5)(大貨) (33E)

收件人：生統 / 永林

發件人：Eric Liu

日期：02/03/2020

要求提供 / 確認 事項：

- | | | |
|------------------------------------|-------------------------------------|-------------------------------|
| <input type="checkbox"/> 初步鋁料 B.M. | <input type="checkbox"/> 加工拆圖，然後生產 | <input type="checkbox"/> 尺寸表 |
| <input type="checkbox"/> 正式鋁料 B.M. | <input type="checkbox"/> 技術上資料 / 指示 | <input type="checkbox"/> 報價 |
| <input type="checkbox"/> 配件 B.M. | <input type="checkbox"/> 樣辦或貨品說明書 | <input type="checkbox"/> 分判合約 |
| <input type="checkbox"/> 其他：_____ | | |

內容：

請按加工圖生產鋁板收口送地盤安裝(T1-T5) (33E)

謝謝！

請在 2020 / 03 / 28 前完成上列要求。

附：315 頁加工圖，

以上項目為：

- 原合約工程包 原合約工程加 / 減賬 新工程報價

原因：-

分發東莞各部門：

- 生產技術總監 連附件 技術部 連附件 永林 生產部 連附件 機械設計部 連附件
 採購部 連附件 生產統籌部 連附件 梅
 質檢部 連附件 會計部 連附件 報關組 連附件 其他 楊榮輝 連附件

分發香港各部門：

- 行政部 連附件 會計部 連附件 統籌部 連附件 工程部地盤科文 連附件 阿三
 採購部 連附件 QS 部 連附件 維修部 連附件 其他 _____ 連附件

傳遞編號：

HK 0254 / 20

發件人簽署：

項目經理簽署：



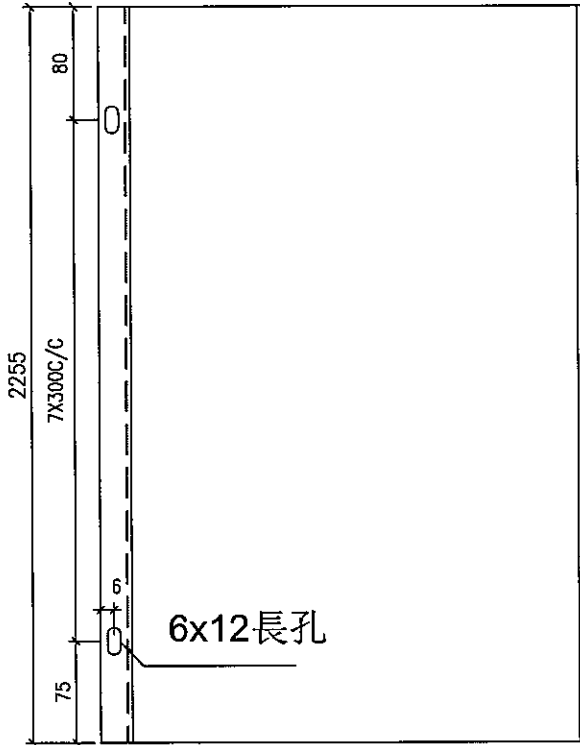



美特鋁質 有限公司
MIDI Aluminium Fabricator

工程號 J-837 地盤 觀塘裕民坊

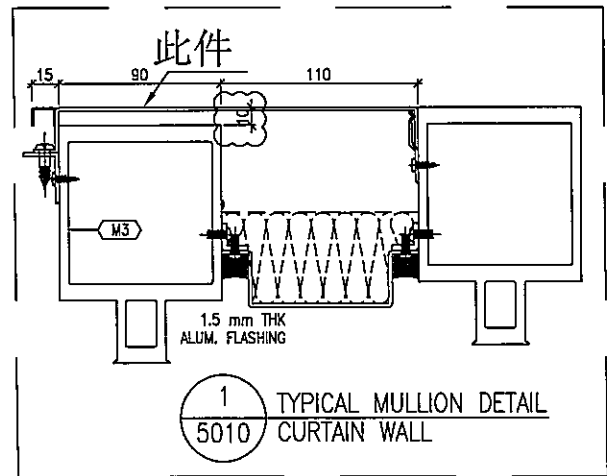
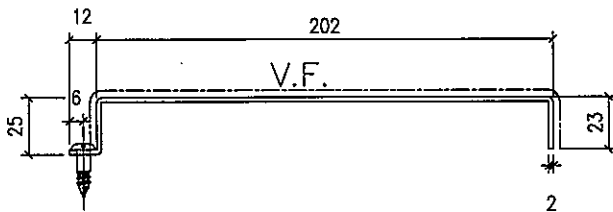
物料編號	總層	每層	總數量	使用位置	樓層
API-H02	34	1	34	T1CWD-1	10~26F,28~49F
API-H02	35	1	35	T1CWC-1	10~26F,28~50F
API-H02	35	1	35	T1CWH-2	10~26F,28~50F
API-H02	39	1	39	T2CWC-2	10~26F,28~55F
API-H02	39	1	39	T2CWB-2	10~26F,28~55F
API-H02	37	1	37	T3CWB-2	10~26F,28~52F
API-H02	35	1	35	T5CWM-2	10~26F,28~50F
API-H02	35	1	35	T5CWC-1	10~26F,28~50F
			合計 :	289	

頂



地盤安裝

底



名稱	室內窗拆圖	制圖	鞠章芳	2019.09.06	修改		
材料	2mm 蠟	復核	謝永林	2019.09.12	日期		
顏色	UCT803649 FXL-3	批准	Jason		圖號	API-H02	

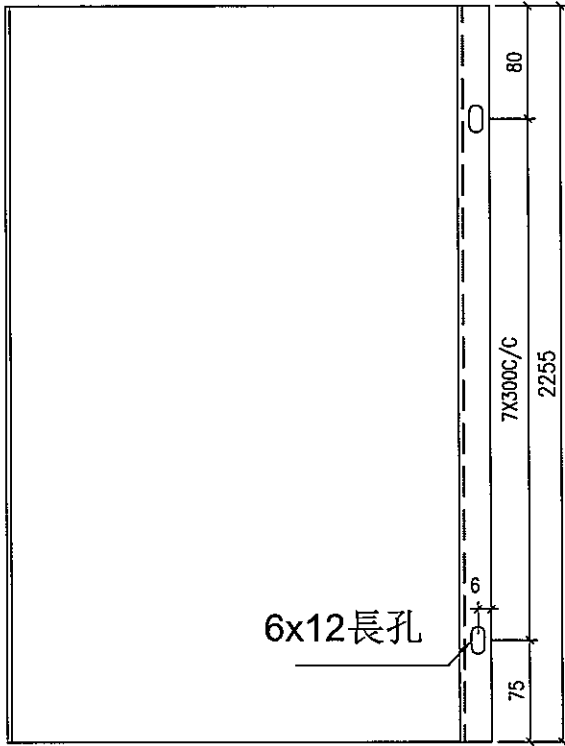


美特鋁質 有限公司
MIDI Aluminium Fabricator Ltd.

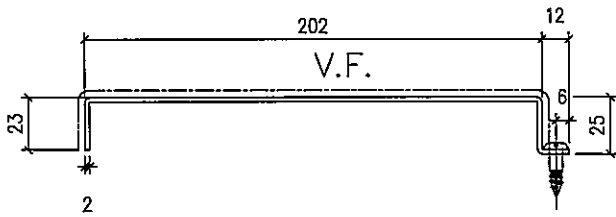
工程號 J-837 地盤 觀塘裕民坊

物料編號	總層	每層	總數量	使用位置	樓層
API-H02R	35	1	35	T1CW G-1	10~26F,28~50F
API-H02R	39	1	39	T2CWC-2	10~26F,28~55F
API-H02R	39	1	39	T2CWA-1	10~26F,28~55F
API-H02R	39	1	39	T2CWM-2	10~26F,28~55F
API-H02R	37	1	37	T3CWE-1	10~26F,28~52F
API-H02R	37	1	37	T3CWA-1	10~26F,28~52F
API-H02R	35	1	35	T5CWN-1	10~26F,28~50F
API-H02R	35	1	35	T5CWL-1	10~26F,28~50F
API-H02R	35	1	35	T5CWH-2	10~26F,28~50F
API-H02R	10	1	10	T5CWC-1	10-21F
			合計 :	341	

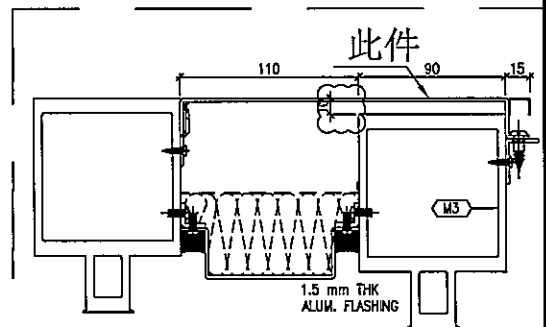
頂



底



地盤安裝



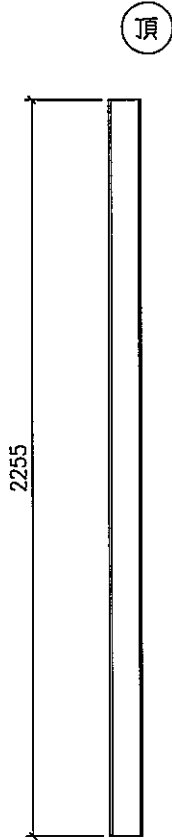
名稱	室內拆圖	制圖	鞠章芳	2019.09.06	修改		
材料	2mm 鋁	復核	謝永林	2019.09.12	日期		
顏色	UCT803649 FXL-3	批准	Jason		圖號	API-H02R	



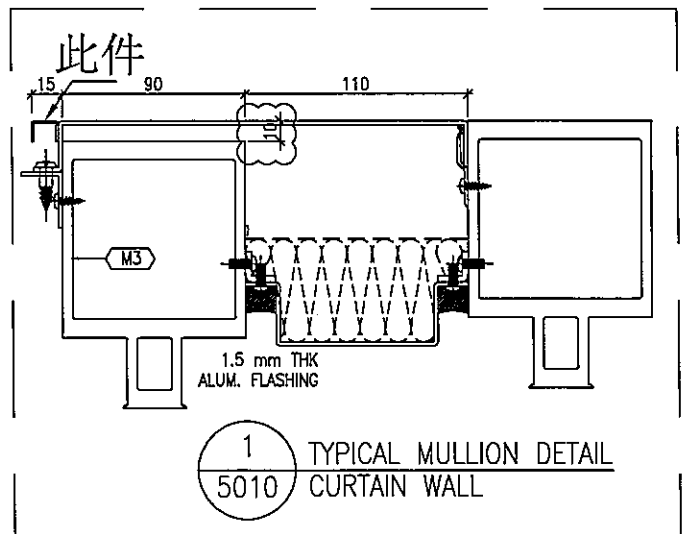
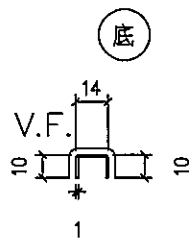
美特鋁質 有限公司
MIDI Aluminium Fabricator Ltd.

工程號 J-837 地盤 觀塘裕民坊

物料編號	總層	每層	總數量	使用位置	樓層
API-H02a	35	1	35	T1CW G-1	10~26F,28~50F
API-H02a	34	1	34	T1CW D-1	10~26F,28~49F
API-H02a	35	1	35	T1CW C-1	10~26F,28~50F
API-H02a	35	1	35	T1CW H-2	10~26F,28~50F
API-H02a	39	2	78	T2CW C-2	10~26F,28~55F
API-H02a	39	1	39	T2CW B-2	10~26F,28~55F
API-H02a	39	1	39	T2CW A-1	10~26F,28~55F
API-H02a	39	1	39	T2CW M-2	10~26F,28~55F
API-H02a	37	1	37	T3CW E-1	10~26F,28~52F
API-H02a	37	1	37	T3CW B-2	10~26F,28~52F
API-H02a	37	1	37	T3CW A-1	10~26F,28~52F
API-H02a	35	1	35	T5CW N-1	10~26F,28~50F
API-H02a	35	1	35	T5CW M-2	10~26F,28~50F
API-H02a	35	1	35	T5CW L-1	10~26F,28~50F
API-H02a	35	1	35	T5CW H-2	10~26F,28~50F
API-H02a	35	1	35	T5CW C-1	10~26F,28~50F
API-H02a	10	1	10	T5CW C-1	10-21F
合計：			630		



地盤安裝



名稱	室內面拆圖	制圖	鞠章芳	2019.09.06	修改		
材料	1mm鋁	復核	謝永林	2019.09.12	日期		
顏色	UCT803649 FXL-3	批准	Jason		圖號	API-H02a	