

工程指示 / 要求簡箋(E.I.)

工程指示編號：EI / 1542 / 20

修改版次：-

工程編號：J - 837

工程名稱：觀塘裕民坊

工程項目：幕牆 特式層室外企身收口(T1-T5)

收件人：生統 / 永林

發件人：Eric Liu

日期：28/02/2020

要求提供 / 確認 事項：

- () 初步鋁料 B.M. () 加工拆圖，然後生產 () 尺寸表
- () 正式鋁料 B.M. () 技術上資料 / 指示 () 報價
- () 配件 B.M. () 樣辦或貨品說明書 () 分判合約
- () 其他：_____

內容：

請按加工圖生產鋁板收口送地盤安裝(T1-T5 特式層)

優先排產，預3月中要到地盤

謝謝！

請在 2020 / 03 / 15 前完成上列要求。

附：6 頁圖登，75 頁加工圖，49 頁位置圖

以上項目為：

- 原合約工程包 原合約工程加 / 減賬 新工程報價

原因：-

分發東莞各部門：

- () 生產技術總監 連附件 () 技術部 連附件 永林 () 生產部 連附件 () 機械設計部 連附件
- () 採購部 連附件 () 生產統籌部 連附件 梅
- () 質檢部 連附件 () 會計部 連附件 () 報關組 連附件 () 其他 楊榮輝 連附件

分發香港各部門：

- () 行政部 連附件 () 會計部 連附件 () 統籌部 連附件 () 工程部地盤科文 連附件 何
- () 採購部 連附件 () QS 部 連附件 () 維修部 連附件 () 其他 _____ 連附件

傳遞編號：

發件人簽署：

HK0253 / 20

項目經理簽署：

Eric Liu
PP2

圖則登記表
DRAWING REGISTER

工程名稱 Project Title: 觀塘裕民坊 幕牆特式層室外收口鋁板拆圖		年 月 日	接收日期 Receiving Date (適用於客戶圖則)												
工程編號 Project No: J-837															
分發予 Distributed To															
圖則編號 Drg. No.		圖則名稱 Drawing Title		年 月 日	修訂編號 Revision No.										
APB-H01eR	室外收口件-拆圖	19													
APB-H01aR	室外收口件-拆圖	12													
APB-H02e	室外收口件-拆圖	2													
APB-H02a	室外收口件-拆圖														
APB-H02eR	室外收口件-拆圖														
APB-H02aR	室外收口件-拆圖														
APB-H03e	室外收口件-拆圖														
APB-H03a	室外收口件-拆圖														
APB-H03eR	室外收口件-拆圖														
APB-H03aR	室外收口件-拆圖														
APB-H04e	室外收口件-拆圖														
APB-H04a	室外收口件-拆圖														
APB-H04eR	室外收口件-拆圖														
APB-H04aR	室外收口件-拆圖														
APB-H05e	室外收口件-拆圖														
APB-H05a	室外收口件-拆圖														
APB-H06e	室外收口件-拆圖														
APB-H06a	室外收口件-拆圖														
APB-H06eR	室外收口件-拆圖														
APB-H06aR	室外收口件-拆圖														
APB-H07	室外收口件-拆圖														

圖則登記表
DRAWING REGISTER

圖則編號 Drg. No.		圖則名稱 Drawing Title		年	月	日	接收日期 Receiving Date (適用於客戶圖則)								
工程名稱 Project Title: 觀塘裕民坊 幕牆特式層室外收口鋁板拆圖															
工程編號 Project No: J-837															
分發予 Distributed To															
				年	19										
				月	12										
				日	2										
							修訂編號 Revision No.								
APB-H07R	室外收口件-拆圖		22	-											
APB-H07e	室外收口件-拆圖		23	-											
APB-H07eR	室外收口件-拆圖		24	-											
APB-H08e	室外收口件-拆圖		25	-											
APB-H08eR	室外收口件-拆圖		26	-											
APB-H09e	室外收口件-拆圖		27	-											
APB-H09a	室外收口件-拆圖		28	-											
APB-H09eR	室外收口件-拆圖		29	-											
APB-H09aR	室外收口件-拆圖		30	-											
APB-H10eR	室外收口件-拆圖		31	-											
APB-H10aR	室外收口件-拆圖		32	-											
APB-H21eR	室外收口件-拆圖		33	-											
APB-H21aR	室外收口件-拆圖		34	-											
APB-H11eR	室外收口件-拆圖		35	-											
APB-H11aR	室外收口件-拆圖		36	-											
APB-H12eR	室外收口件-拆圖		37	-											
APB-H12aR	室外收口件-拆圖		38	-											
APB-H13eR	室外收口件-拆圖		39	-											
APB-H13aR	室外收口件-拆圖		40	-											
APB-H14	室外收口件-拆圖		41	-											
APB-H14R	室外收口件-拆圖		42	-											

圖則登記表
DRAWING REGISTER

		接收日期 Receiving Date (適用於客戶圖則)									
工程名稱 Project Title: 觀塘裕民坊 幕牆特式層室外收口鋁板拆圖		年									
工程編號 Project No: J-837		月									
分發予 Distributed To		日									
		年	19								
		月	12								
		日	2								
		修訂編號 Revision No.									
圖則編號 Drg. No.	圖則名稱 Drawing Title										
APB-H19	室外收口件-拆圖	43	-								
APB-H19R	室外收口件-拆圖	44	-								
APB-H20e	室外收口件-拆圖	45	-								
APB-H20a	室外收口件-拆圖	46	-								
APB-H20eR	室外收口件-拆圖	47	-								
APB-H20aR	室外收口件-拆圖	48	-								
APB-H22eR	室外收口件-拆圖	49	-								
APB-H22aR	室外收口件-拆圖	50	-								
APB-H20eT3T5	室外收口件-拆圖	51	-								
APB-H20aT3T5	室外收口件-拆圖	52	-								
APB-H20eRT3T5	室外收口件-拆圖	53	-								
APB-H20aRT3T5	室外收口件-拆圖	54	-								
APB-H02f	室外收口件-拆圖	55	-								
APB-H02fR	室外收口件-拆圖	56	-								
APB-H03f	室外收口件-拆圖	57	-								
APB-H03fR	室外收口件-拆圖	58	-								
APB-H04f	室外收口件-拆圖	59	-								
APB-H04fR	室外收口件-拆圖	60	-								
APB-H20f	室外收口件-拆圖	61	-								
APB-H20fR	室外收口件-拆圖	62	-								
APB-H20fT3T5	室外收口件-拆圖	63	-								

圖則登記表
DRAWING REGISTER

		接收日期 Receiving Date (適用於客戶圖則)								
工程名稱 Project Title: 觀塘裕民坊		年								
幕牆特式層室外收口鋁板拆圖			月							
工程編號 Project No: J-837				日						
分發予 Distributed To		年	19							
			月	12						
				日	2					
		修訂編號 Revision No.								
圖則編號 Drg. No.	圖則名稱 Drawing Title									
APB-H02g	室外收口件-拆圖	64	-							
APB-H04g	室外收口件-拆圖	65	-							
APB-H07g	室外收口件-拆圖	66	-							
APB-H03h	室外收口件-拆圖	67	-							
APB-H03hR	室外收口件-拆圖	68	-							
APB-H04h	室外收口件-拆圖	69	-							
APB-H04hR	室外收口件-拆圖	70	-							
APB-H06hR	室外收口件-拆圖	71	-							
APB-H07h	室外收口件-拆圖	72	-							
APB-H07hR	室外收口件-拆圖	73	-							
APB-H20hT3T5	室外收口件-拆圖	74	-							
APB-H20hRT3T5	室外收口件-拆圖	75	-							
J837-CW-2102	位置圖	76	-							
J837-CW-2103	位置圖	77	-							
J837-CW-2104	位置圖	78	-							
J837-CW-2105	位置圖	79	-							
J837-CW-2106	位置圖	80	-							
J837-CW-2107	位置圖	81	-							
J837-CW-2108	位置圖	82	-							
J837-CW-2109	位置圖	83	-							
J837-CW-2110	位置圖	84	-							
J837-CW-2111	位置圖	85	-							

圖則登記表
DRAWING REGISTER

		接收日期 Receiving Date (適用於客戶圖則)								
工程名稱 Project Title: 觀塘裕民坊		年								
幕牆特式層室外收口鋁板拆圖			月							
工程編號 Project No: J-837				日						
分發予 Distributed To		年	19							
			月	12						
				日	2					
		修訂編號 Revision No.								
圖則編號 Drg. No.	圖則名稱 Drawing Title	86	-							
J837-CW-2112	位置圖	87	-							
J837-CW-2113	位置圖	88	-							
J837-CW-2201	位置圖	89	-							
J837-CW-2202	位置圖	90	-							
J837-CW-2203	位置圖	91	-							
J837-CW-2204	位置圖	92	-							
J837-CW-2205	位置圖	93	-							
J837-CW-2206	位置圖	94	-							
J837-CW-2207	位置圖	95	-							
J837-CW-2208	位置圖	96	-							
J837-CW-2209	位置圖	97	-							
J837-CW-2210	位置圖	98	-							
J837-CW-2211	位置圖	99	-							
J837-CW-2212	位置圖	100	-							
J837-CW-2213	位置圖	101	-							
J837-CW-2301	位置圖	102	-							
J837-CW-2302	位置圖	103	-							
J837-CW-2303	位置圖	104	-							
J837-CW-2304	位置圖	105	-							
J837-CW-2305	位置圖	106	-							
J837-CW-2306	位置圖	107	-							
J837-CW-2307	位置圖	108	-							
J837-CW-2308	位置圖	109	-							
J837-CW-2309	位置圖	110	-							
J837-CW-2310	位置圖	111	-							
J837-CW-2311	位置圖									

美特鋁質有限公司 MIDI Aluminium Fabricator Ltd.		工程號: J-837	計算: 鞠章芳	日期:	2019.12.02	送呈: 胡哥								
地盤名稱: 觀塘裕民坊		核對: 謝永林		日期:		副本:								
項目類別: 幕牆		批准: Jason		日期:										
修改版次:		A/C Code:	總V.F.:	總重量:	1166.189	此單依據B1/0282 工版資料計算								
BM編號: 837-CW-M01-S-BP08			128.968	總重量: 1166.189										
序號	修改內容	鋁板圖號	鋁板名稱	顏色	實用	後備	總數	總重量	單件展開面積	單件展開面積	單件V.F.	總V.F.	使用位置	樓層
1		APB-H02e	3mm厚鋁板	UCT803649 FXL-3	1	0	1	1.69	0.208	0.21	0.190	0.190	T1CW C-1	50F
2		APB-H02e	3mm厚鋁板	UCT803649 FXL-3	1	0	1	1.69	0.208	0.21	0.190	0.190	T1CW H-2	50F
3		APB-H02e	3mm厚鋁板	UCT803649 FXL-3	1	0	1	1.69	0.208	0.21	0.190	0.190	T2CWC-2	55F
4		APB-H02e	3mm厚鋁板	UCT803649 FXL-3	1	0	1	1.69	0.208	0.21	0.190	0.190	T2CWB-2	55F
5		APB-H02e	3mm厚鋁板	UCT803649 FXL-3	1	0	1	1.69	0.208	0.21	0.190	0.190	T3CW B-2	52F
6		APB-H02a	3mm厚鋁板	UCT803649 FXL-3	1	0	1	5.89	0.724	0.72	0.662	0.662	T1CW C-1	50F
7		APB-H02a	3mm厚鋁板	UCT803649 FXL-3	1	0	1	5.89	0.724	0.72	0.662	0.662	T1CW H-2	50F
8		APB-H02a	3mm厚鋁板	UCT803649 FXL-3	1	0	1	5.89	0.724	0.72	0.662	0.662	T2CWC-2	55F
9		APB-H02a	3mm厚鋁板	UCT803649 FXL-3	1	0	1	5.89	0.724	0.72	0.662	0.662	T2CWB-2	55F
10		APB-H02a	3mm厚鋁板	UCT803649 FXL-3	1	0	1	5.89	0.724	0.72	0.662	0.662	T3CW B-2	52F
11		APB-H02a	3mm厚鋁板	UCT803649 FXL-3	1	0	1	5.89	0.724	0.72	0.662	0.662	T5CW M-2	50F
12		APB-H02a	3mm厚鋁板	UCT803649 FXL-3	1	0	1	5.89	0.724	0.72	0.662	0.662	T5CW C-1	50F
13		APB-H03e	3mm厚鋁板	UCT803649 FXL-3	1	0	1	0.87	0.107	0.11	0.090	0.090	T1CW-H-1	50F
14		APB-H03e	3mm厚鋁板	UCT803649 FXL-3	1	0	1	0.87	0.107	0.11	0.090	0.090	T1CW-G-2	50F
15		APB-H03e	3mm厚鋁板	UCT803649 FXL-3	2	0	2	1.74	0.107	0.21	0.090	0.180	T1CW-A-1	50F
16		APB-H03e	3mm厚鋁板	UCT803649 FXL-3	1	0	1	0.87	0.107	0.11	0.090	0.090	T1CW-B-3	50F
17		APB-H03e	3mm厚鋁板	UCT803649 FXL-3	1	0	1	0.87	0.107	0.11	0.090	0.090	T2CW-B-1	55F
18		APB-H03e	3mm厚鋁板	UCT803649 FXL-3	1	0	1	0.87	0.107	0.11	0.090	0.090	T2CW-A-2	55F
19		APB-H03e	3mm厚鋁板	UCT803649 FXL-3	1	0	1	0.87	0.107	0.11	0.090	0.090	T2CW-M-3	55F
20		APB-H03e	3mm厚鋁板	UCT803649 FXL-3	1	0	1	0.87	0.107	0.11	0.090	0.090	T2CW-H-2	55F
21		APB-H03e	3mm厚鋁板	UCT803649 FXL-3	1	0	1	0.87	0.107	0.11	0.090	0.090	T3CW-B-1	52F
22		APB-H03e	3mm厚鋁板	UCT803649 FXL-3	1	0	1	0.87	0.107	0.11	0.090	0.090	T3CW-A-2	52F
23		APB-H03e	3mm厚鋁板	UCT803649 FXL-3	1	0	1	0.87	0.107	0.11	0.090	0.090	T3CW-F-2	52F

美特鋁質有限公司 MIDI Aluminium Fabricator Ltd.		工程號: J-837	計算: 鞠章芳	日期:	2019.12.02	送呈:	胡哥							
地盤名稱: 觀塘裕民坊		核對: 謝永林		日期:		副本:								
項目類別: 幕牆		批准: Jason		日期:										
BM編號: 837-CW-M01-S-BP08		A/C Code:	總V.F.:	總重量:	128.968	總重量:	1166.189							
序號	修改內容	鋁板圖號	鋁板名稱	顏色	實用	後備	總數	總重量	單件展開面積	總展開面積	總V.F.		使用位置	樓層
											平方米	平方米		
24		APB-H03e	3mm厚鋁板	UCT803649 FXL-3	1	0	1	0.87	0.107	0.11	0.090	0.090	T5CW-A-2	51F
25		APB-H03e	3mm厚鋁板	UCT803649 FXL-3	1	0	1	0.87	0.107	0.11	0.090	0.090	T5CW-A-1	51F
26		APB-H03a	3mm厚鋁板	UCT803649 FXL-3	1	0	1	3.02	0.371	0.37	0.313	0.313	T1CW-H-1	50F
27		APB-H03a	3mm厚鋁板	UCT803649 FXL-3	1	0	1	3.02	0.371	0.37	0.313	0.313	T1CW-G-2	50F
28		APB-H03a	3mm厚鋁板	UCT803649 FXL-3	2	0	2	6.04	0.371	0.74	0.313	0.626	T1CW-A-1	50F
29		APB-H03a	3mm厚鋁板	UCT803649 FXL-3	1	0	1	3.02	0.371	0.37	0.313	0.313	T1CW-B-3	50F
30		APB-H03a	3mm厚鋁板	UCT803649 FXL-3	1	0	1	3.02	0.371	0.37	0.313	0.313	T2CW-B-1	55F
31		APB-H03a	3mm厚鋁板	UCT803649 FXL-3	1	0	1	3.02	0.371	0.37	0.313	0.313	T2CW-A-2	55F
32		APB-H03a	3mm厚鋁板	UCT803649 FXL-3	1	0	1	3.02	0.371	0.37	0.313	0.313	T2CW-M-3	55F
33		APB-H03a	3mm厚鋁板	UCT803649 FXL-3	1	0	1	3.02	0.371	0.37	0.313	0.313	T2CW-H-2	55F
34		APB-H03a	3mm厚鋁板	UCT803649 FXL-3	1	0	1	3.02	0.371	0.37	0.313	0.313	T3CW-B-1	52F
35		APB-H03a	3mm厚鋁板	UCT803649 FXL-3	1	0	1	3.02	0.371	0.37	0.313	0.313	T3CW-A-2	52F
36		APB-H03a	3mm厚鋁板	UCT803649 FXL-3	1	0	1	3.02	0.371	0.37	0.313	0.313	T3CW-F-2	52F
37		APB-H03a	3mm厚鋁板	UCT803649 FXL-3	2	0	2	6.04	0.371	0.74	0.313	0.626	T5CW-A-2	50,51F
38		APB-H03a	3mm厚鋁板	UCT803649 FXL-3	2	0	2	6.04	0.371	0.74	0.313	0.626	T5CW-A-1	50,51F
39		APB-H03a	3mm厚鋁板	UCT803649 FXL-3	1	0	1	3.02	0.371	0.37	0.313	0.313	T5CW-M-1	50F
40		APB-H03a	3mm厚鋁板	UCT803649 FXL-3	1	0	1	3.02	0.371	0.37	0.313	0.313	T5CW-L-2	50F
41		APB-H03a	3mm厚鋁板	UCT803649 FXL-3	1	0	1	3.02	0.371	0.37	0.313	0.313	T5CW-H-3	50F
42		APB-H04e	3mm厚鋁板	UCT803649 FXL-3	1	0	1	2.88	0.354	0.35	0.329	0.329	T1CW-C-1	50F
43		APB-H04e	3mm厚鋁板	UCT803649 FXL-3	1	0	1	2.88	0.354	0.35	0.329	0.329	T1CW-M-2	50F
44		APB-H04e	3mm厚鋁板	UCT803649 FXL-3	1	0	1	2.88	0.354	0.35	0.329	0.329	T1CW-K-2	50F
45		APB-H04e	3mm厚鋁板	UCT803649 FXL-3	1	0	1	2.88	0.354	0.35	0.329	0.329	T1CW-H-2	50F
46		APB-H04e	3mm厚鋁板	UCT803649 FXL-3	1	0	1	2.88	0.354	0.35	0.329	0.329	T2CW-F-2	55F

美特鋁質有限公司 MIDI Aluminium Fabricator Ltd.		工程號: J-837	計算: 鞠章芳	日期:	2019.12.02	送呈: 胡哥								
地盤名稱: 觀塘裕民坊		核對: 謝永林	日期:			副本:								
項目類別: 幕牆		批准: Jason	日期:											
修改版次:		A/C Code:	總V.F.:	128.968	總重量:	1166.189								
BM編號: 837-CW-M01-S-BP08				此項依據EI/0282 I版資料計算										
序號	修改內容	鋁板圖號	鋁板名稱	顏色	實用	後備	總數	總重量	單件展開面積	單件展開面積	總V.F.		使用位置	樓層
											單件V.F.	平方米		
47		APB-H04e	3mm厚鋁板	UCT803649 FXL-3	1	0	1	2.88	0.354	0.35	0.329	0.329	T2CW-D-1	55F
48		APB-H04e	3mm厚鋁板	UCT803649 FXL-3	1	0	1	2.88	0.354	0.35	0.329	0.329	T2CW-B-2	55F
49		APB-H04e	3mm厚鋁板	UCT803649 FXL-3	1	0	1	2.88	0.354	0.35	0.329	0.329	T2CW-K-2	55F
50		APB-H04e	3mm厚鋁板	UCT803649 FXL-3	1	0	1	2.88	0.354	0.35	0.329	0.329	T3CW-M-2	52F
51		APB-H04e	3mm厚鋁板	UCT803649 FXL-3	1	0	1	2.88	0.354	0.35	0.329	0.329	T3CW-B-2	52F
52		APB-H04e	3mm厚鋁板	UCT803649 FXL-3	1	0	1	2.88	0.354	0.35	0.329	0.329	T5CW-E-2	51F
53		APB-H04e	3mm厚鋁板	UCT803649 FXL-3	1	0	1	2.88	0.354	0.35	0.329	0.329	T5CW-A-3	51F
54		APB-H04a	3mm厚鋁板	UCT803649 FXL-3	1	0	1	10.01	1.231	1.23	1.144	1.144	T1CW-A-3	50F
55		APB-H04a	3mm厚鋁板	UCT803649 FXL-3	1	0	1	10.01	1.231	1.23	1.144	1.144	T1CW-C-1	50F
56		APB-H04a	3mm厚鋁板	UCT803649 FXL-3	1	0	1	10.01	1.231	1.23	1.144	1.144	T1CW-M-2	50F
57		APB-H04a	3mm厚鋁板	UCT803649 FXL-3	1	0	1	10.01	1.231	1.23	1.144	1.144	T1CW-K-2	50F
58		APB-H04a	3mm厚鋁板	UCT803649 FXL-3	1	0	1	10.01	1.231	1.23	1.144	1.144	T1CW-H-2	50F
59		APB-H04a	3mm厚鋁板	UCT803649 FXL-3	1	0	1	10.01	1.231	1.23	1.144	1.144	T2CW-F-2	55F
60		APB-H04a	3mm厚鋁板	UCT803649 FXL-3	1	0	1	10.01	1.231	1.23	1.144	1.144	T2CW-D-1	55F
61		APB-H04a	3mm厚鋁板	UCT803649 FXL-3	1	0	1	10.01	1.231	1.23	1.144	1.144	T2CW-B-2	55F
62		APB-H04a	3mm厚鋁板	UCT803649 FXL-3	1	0	1	10.01	1.231	1.23	1.144	1.144	T2CW-K-2	55F
63		APB-H04a	3mm厚鋁板	UCT803649 FXL-3	1	0	1	10.01	1.231	1.23	1.144	1.144	T3CW-M-2	52F
64		APB-H04a	3mm厚鋁板	UCT803649 FXL-3	1	0	1	10.01	1.231	1.23	1.144	1.144	T3CW-K-2	51F
65		APB-H04a	3mm厚鋁板	UCT803649 FXL-3	1	0	1	10.01	1.231	1.23	1.144	1.144	T3CW-B-2	52F
66		APB-H04a	3mm厚鋁板	UCT803649 FXL-3	1	0	1	10.01	1.231	1.23	1.144	1.144	T5CW-M-2	50F
67		APB-H04a	3mm厚鋁板	UCT803649 FXL-3	1	0	1	10.01	1.231	1.23	1.144	1.144	T5CW-B-2	50F
68		APB-H04a	3mm厚鋁板	UCT803649 FXL-3	2	0	2	20.02	1.231	2.46	1.144	2.289	T5CW-E-2	50,51F
69		APB-H04a	3mm厚鋁板	UCT803649 FXL-3	1	0	1	10.01	1.231	1.23	1.144	1.144	T5CW-C-1	50F

美特鋁質有限公司 MIDI Aluminium Fabricator Ltd.		工程號: J-837	計算: 鞠章芳	日期:	2019.12.02		送呈: 胡哥							
地盤名稱: 觀塘裕民坊		核對: 謝永林	日期:	副本:										
項目類別: 幕牆		批准: Jason	日期:	此圖依據BI/0282 I版資料計算										
修改版次:		A/C Code:	總V.F.:	128.968	總重量:	1166.189								
序號	修改內容	鋁板圖號	鋁板名稱	顏色	實用	後備	總數	總重量	單件展開面積	單件展開面積	單件V.F.	總V.F.	使用位置	樓層
70		APB-H04a	3mm厚鋁板	UCT803649 FXL-3	1	0	1	10.01	1.231	1.23	1.144	1.144	T5CW-A-3	51F
71		APB-H05e	3mm厚鋁板	UCT803649 FXL-3	1	0	1	3.18	0.391	0.39	0.373	0.373	T1CW-F-2	50F
72		APB-H05e	3mm厚鋁板	UCT803649 FXL-3	1	0	1	3.18	0.391	0.39	0.373	0.373	T2CW-N-2	55F
73		APB-H05a	3mm厚鋁板	UCT803649 FXL-3	1	0	1	11.06	1.360	1.36	1.297	1.297	T1CW-F-2	50F
74		APB-H05a	3mm厚鋁板	UCT803649 FXL-3	1	0	1	11.06	1.360	1.36	1.297	1.297	T2CW-N-2	55F
75		APB-H06e	3mm厚鋁板	UCT803649 FXL-3	1	0	1	2.18	0.268	0.27	0.250	0.250	T1CW-E-2	50F
76		APB-H06e	3mm厚鋁板	UCT803649 FXL-3	1	0	1	2.18	0.268	0.27	0.250	0.250	T2CW-M-3	55F
77		APB-H06e	3mm厚鋁板	UCT803649 FXL-3	1	0	1	2.18	0.268	0.27	0.250	0.250	T3CW-F-2	52F
78		APB-H06a	3mm厚鋁板	UCT803649 FXL-3	1	0	1	7.58	0.932	0.93	0.869	0.869	T1CW-E-2	50F
79		APB-H06a	3mm厚鋁板	UCT803649 FXL-3	1	0	1	7.58	0.932	0.93	0.869	0.869	T2CW-M-3	55F
80		APB-H06a	3mm厚鋁板	UCT803649 FXL-3	1	0	1	7.58	0.932	0.93	0.869	0.869	T3CW-F-2	52F
81		APB-H07	3mm厚鋁板	UCT803649 FXL-3	1	0	1	0.60	0.074	0.07	0.059	0.059	T1CW-A-2	49F
82		APB-H07	3mm厚鋁板	UCT803649 FXL-3	1	0	1	0.60	0.074	0.07	0.059	0.059	T3CW-G-1	51F
83		APB-H07e	3mm厚鋁板	UCT803649 FXL-3	1	0	1	0.56	0.069	0.07	0.055	0.055	T1CW-A-3	49F
84		APB-H07e	3mm厚鋁板	UCT803649 FXL-3	1	0	1	0.56	0.069	0.07	0.055	0.055	T1CW-A-2	50F
85		APB-H07e	3mm厚鋁板	UCT803649 FXL-3	2	0	2	1.12	0.069	0.14	0.055	0.110	T1CW-C-1	50F
86		APB-H07e	3mm厚鋁板	UCT803649 FXL-3	1	0	1	0.56	0.069	0.07	0.055	0.055	T1CW-M-2	50F
87		APB-H07e	3mm厚鋁板	UCT803649 FXL-3	1	0	1	0.56	0.069	0.07	0.055	0.055	T1CW-M-1	50F
88		APB-H07e	3mm厚鋁板	UCT803649 FXL-3	1	0	1	0.56	0.069	0.07	0.055	0.055	T1CW-K-2	50F
89		APB-H07e	3mm厚鋁板	UCT803649 FXL-3	2	0	2	1.12	0.069	0.14	0.055	0.110	T1CW-H-2	50F
90		APB-H07e	3mm厚鋁板	UCT803649 FXL-3	1	0	1	0.56	0.069	0.07	0.055	0.055	T2CW-F-2	55F
91		APB-H07e	3mm厚鋁板	UCT803649 FXL-3	1	0	1	0.56	0.069	0.07	0.055	0.055	T2CW-F-1	55F
92		APB-H07e	3mm厚鋁板	UCT803649 FXL-3	1	0	1	0.56	0.069	0.07	0.055	0.055	T2CW-D-1	55F
93		APB-H07e	3mm厚鋁板	UCT803649 FXL-3	2	0	2	1.12	0.069	0.14	0.055	0.110	T2CW-B-2	55F
94		APB-H07e	3mm厚鋁板	UCT803649 FXL-3	1	0	1	0.56	0.069	0.07	0.055	0.055	T2CW-L-2	55F

美特鋁質有限公司 MIDI Aluminium Fabricator Ltd.		工程號: J-837	計算: 鞠章芳	日期:	2019.12.02	送呈:	胡哥							
地盤名稱: 觀塘裕民坊		核對: 謝永林	日期:			副本:								
項目類別: 幕牆		批准: Jason	日期:											
修改版次: A/C Code:		總V.F.:	總重量:	128.968	1166.189	此單依據BI/0282 1版資料計算								
序號	修改內容	鋁板圖號	鋁板名稱	顏色	實用	後備	總數	總重量	單件展開面積	單件展開面積	單件V.F.	總V.F.	使用位置	樓層
95		APB-H07e	3mm厚鋁板	UCT803649 FXL-3	1	0	1	0.56	0.069	0.069	0.055	0.055	T2CW-K-1	55F
96		APB-H07e	3mm厚鋁板	UCT803649 FXL-3	1	0	1	0.56	0.069	0.069	0.055	0.055	T3CW-F-1	52F
97		APB-H07e	3mm厚鋁板	UCT803649 FXL-3	1	0	1	0.56	0.069	0.069	0.055	0.055	T3CW-E-1	52F
98		APB-H07e	3mm厚鋁板	UCT803649 FXL-3	1	0	1	0.56	0.069	0.069	0.055	0.055	T3CW-M-2	52F
99		APB-H07e	3mm厚鋁板	UCT803649 FXL-3	1	0	1	0.56	0.069	0.069	0.055	0.055	T3CW-K-2	51F
100		APB-H07e	3mm厚鋁板	UCT803649 FXL-3	1	0	1	0.56	0.069	0.069	0.055	0.055	T3CW-H-2	52F
101		APB-H07e	3mm厚鋁板	UCT803649 FXL-3	1	0	1	0.56	0.069	0.069	0.055	0.055	T3CW-H-1	52F
102		APB-H07e	3mm厚鋁板	UCT803649 FXL-3	2	0	2	1.12	0.069	0.14	0.055	0.110	T3CW-B-2	52F
103		APB-H07e	3mm厚鋁板	UCT803649 FXL-3	1	0	1	0.56	0.069	0.069	0.055	0.055	T3CW-D-1	51F
104		APB-H07e	3mm厚鋁板	UCT803649 FXL-3	1	0	1	0.56	0.069	0.069	0.055	0.055	T3CW-M-1	52F
105		APB-H07e	3mm厚鋁板	UCT803649 FXL-3	1	0	1	0.56	0.069	0.069	0.055	0.055	T5CW-M-2	50F
106		APB-H07e	3mm厚鋁板	UCT803649 FXL-3	1	0	1	0.56	0.069	0.069	0.055	0.055	T5CW-G-2	50F
107		APB-H07e	3mm厚鋁板	UCT803649 FXL-3	1	0	1	0.56	0.069	0.069	0.055	0.055	T5CW-G-1	50F
108		APB-H07e	3mm厚鋁板	UCT803649 FXL-3	1	0	1	0.56	0.069	0.069	0.055	0.055	T5CW-E-2	51F
109		APB-H07e	3mm厚鋁板	UCT803649 FXL-3	1	0	1	0.56	0.069	0.069	0.055	0.055	T5CW-E-1	51F
110		APB-H07e	3mm厚鋁板	UCT803649 FXL-3	1	0	1	0.56	0.069	0.069	0.055	0.055	T5CW-C-1	50F
111		APB-H07e	3mm厚鋁板	UCT803649 FXL-3	1	0	1	0.56	0.069	0.069	0.055	0.055	T5CW-A-3	51F
112		APB-H08e	3mm厚鋁板	UCT803649 FXL-3	1	0	1	0.56	0.069	0.069	0.055	0.055	T5CWM-2	50F
113		APB-H08e	3mm厚鋁板	UCT803649 FXL-3	2	0	2	1.12	0.069	0.14	0.055	0.110	T5CWJK-1	50F
114		APB-H09e	3mm厚鋁板	UCT803649 FXL-3	1	0	1	0.61	0.076	0.08	0.061	0.061	T1CWK-1	50F
115		APB-H09a	3mm厚鋁板	UCT803649 FXL-3	1	0	1	3.17	0.390	0.39	0.315	0.315	T1CWK-1	50F
116		APB-H14	3mm厚鋁板	UCT803649 FXL-3	1	0	1	5.04	0.620	0.62	0.583	0.583	T5CWJK-1	50F
117		APB-H15	3mm厚鋁板	UCT803649 FXL-3	1	0	1	5.69	0.700	0.70	0.663	0.663	T5CWJK-1	50F
118		APB-H16	3mm厚鋁板	UCT803649 FXL-3	1	0	1	6.12	0.752	0.75	0.715	0.715	T5CWM-2	50F
119		APB-H19	3mm厚鋁板	UCT803649 FXL-3	1	0	1	2.58	0.317	0.32	0.255	0.255	T1CWG-1	50F

美特鋁質有限公司 MTDI Aluminium Fabricator Ltd.		工程號: J-837	計算: 鞠章芳	日期:	2019.12.02	送呈: 胡哥								
地盤名稱: 靚塘裕民坊		核對: 謝永林 <td>日期:</td> <td></td> <td></td> <td>副本:</td>	日期:			副本:								
項目類別: 幕牆		批准: Jason <td>日期:</td> <td></td> <td></td> <td></td>	日期:											
修改版次: 837-CW-M01-S-BP08		A/C Code:	總V.F.:	128.968	總重量:	1166.189								
BIM編號: 837-CW-M01-S-BP08				總重量:		此項依據BI/0282 I版資料計算								
序號	修改內容	鋁板圖號	鋁板名稱	顏色	實用	後備	總數	總重量	單件展開面積	單件展開面積	總V.F.		使用位置	樓層
											平方米	平方米		
120		APB-H20e	3mm厚鋁板	UCT803649 FXL-3	1	0	1	1.18	0.145	0.15	0.126	0.126	T1CWM-1	50F
121		APB-H20e	3mm厚鋁板	UCT803649 FXL-3	1	0	1	1.18	0.145	0.15	0.126	0.126	T1CWK-1	50F
122		APB-H20e	3mm厚鋁板	UCT803649 FXL-3	1	0	1	1.18	0.145	0.15	0.126	0.126	T2CWF-1	55F
123		APB-H20e	3mm厚鋁板	UCT803649 FXL-3	1	0	1	1.18	0.145	0.15	0.126	0.126	T2CWL-1	55F
124		APB-H20a	3mm厚鋁板	UCT803649 FXL-3	1	0	1	4.11	0.506	0.51	0.438	0.438	T1CWA-2	49F
125		APB-H20a	3mm厚鋁板	UCT803649 FXL-3	1	0	1	4.11	0.506	0.51	0.438	0.438	T1CWM-1	50F
126		APB-H20a	3mm厚鋁板	UCT803649 FXL-3	1	0	1	4.11	0.506	0.51	0.438	0.438	T1CWK-1	50F
127		APB-H20a	3mm厚鋁板	UCT803649 FXL-3	1	0	1	4.11	0.506	0.51	0.438	0.438	T2CWF-1	55F
128		APB-H20a	3mm厚鋁板	UCT803649 FXL-3	1	0	1	4.11	0.506	0.51	0.438	0.438	T2CWL-1	55F
129		APB-H20eT3T5	3mm厚鋁板	UCT803649 FXL-3	1	0	1	1.18	0.145	0.15	0.126	0.126	T3CWM-1	52F
130		APB-H20eT3T5	3mm厚鋁板	UCT803649 FXL-3	1	0	1	1.18	0.145	0.15	0.126	0.126	T3CWK-1	52F
131		APB-H20eT3T5	3mm厚鋁板	UCT803649 FXL-3	1	0	1	1.18	0.145	0.15	0.126	0.126	T3CWJ-1	52F
132		APB-H20eT3T5	3mm厚鋁板	UCT803649 FXL-3	1	0	1	1.18	0.145	0.15	0.126	0.126	T3CWH-3	52F
133		APB-H20eT3T5	3mm厚鋁板	UCT803649 FXL-3	1	0	1	1.18	0.145	0.15	0.126	0.126	T3CWH-1	52F
134		APB-H20eT3T5	3mm厚鋁板	UCT803649 FXL-3	1	0	1	1.18	0.145	0.15	0.126	0.126	T5CWE-1	51F
135		APB-H20aT3T5	3mm厚鋁板	UCT803649 FXL-3	1	0	1	4.11	0.506	0.51	0.438	0.438	T3CWM-1	52F
136		APB-H20aT3T5	3mm厚鋁板	UCT803649 FXL-3	1	0	1	4.11	0.506	0.51	0.438	0.438	T3CWK-1	52F
137		APB-H20aT3T5	3mm厚鋁板	UCT803649 FXL-3	1	0	1	4.11	0.506	0.51	0.438	0.438	T3CWJ-2	52F
138		APB-H20aT3T5	3mm厚鋁板	UCT803649 FXL-3	1	0	1	4.11	0.506	0.51	0.438	0.438	T3CWJ-1	52F
139		APB-H20aT3T5	3mm厚鋁板	UCT803649 FXL-3	1	0	1	4.11	0.506	0.51	0.438	0.438	T3CWH-3	52F
140		APB-H20aT3T5	3mm厚鋁板	UCT803649 FXL-3	1	0	1	4.11	0.506	0.51	0.438	0.438	T3CWH-1	52F
141		APB-H20aT3T5	3mm厚鋁板	UCT803649 FXL-3	1	0	1	4.11	0.506	0.51	0.438	0.438	T3CWH-1	50F
142		APB-H20aT3T5	3mm厚鋁板	UCT803649 FXL-3	2	0	2	8.22	0.506	1.01	0.438	0.876	T5CWE-1	50,51F
143		APB-H01eR	3mm厚鋁板	UCT803649 FXL-3	1	0	1	0.47	0.058	0.06	0.045	0.045	T2CW N-2	55F

美特鋁質有限公司 MIDI Aluminium Fabricator Ltd.		工程號: J-837		計算: 鞠章芳		日期: 2019.12.02		送呈: 胡哥					
地盤名稱: 觀塘裕民坊		核對: 謝永林		日期: 日期:		日期: 日期:		副本:					
項目類別: 幕牆		批准: Jason		日期: 日期:		日期: 日期:		日期: 日期:					
BM編號: 837-CW-M01-S-BP08		修改版次:		A/C Code:		128.968		總重量: 1166.189					
總V.F.:		總重量:		總V.F.:		總重量:		此圖依據BT/0282 II版資料計算					
序號	修改內容	鋁板圖號	鋁板名稱	顏色	實用	後備	總數	總重量	單件展開面積	單件V.F.	總V.F.	使用位置	樓層
144		APB-H01eR	3mm/厚鋁板	UCT803649 FXL-3	1	0	1	0.47	0.058	0.045	0.045	T2CW M-1	55F
145		APB-H01eR	3mm/厚鋁板	UCT803649 FXL-3	1	0	1	0.47	0.058	0.045	0.045	T2CW J-1	55F
146		APB-H01aR	3mm/厚鋁板	UCT803649 FXL-3	1	0	1	1.63	0.200	0.155	0.155	T2CW N-2	55F
147		APB-H01aR	3mm/厚鋁板	UCT803649 FXL-3	1	0	1	1.63	0.200	0.155	0.155	T2CW M-1	55F
148		APB-H01aR	3mm/厚鋁板	UCT803649 FXL-3	1	0	1	1.63	0.200	0.155	0.155	T2CW J-1	55F
149		APB-H02eR	3mm/厚鋁板	UCT803649 FXL-3	1	0	1	1.69	0.208	0.190	0.190	T1CW G-1	50F
150		APB-H02eR	3mm/厚鋁板	UCT803649 FXL-3	1	0	1	1.69	0.208	0.190	0.190	T2CWC-2	55F
151		APB-H02eR	3mm/厚鋁板	UCT803649 FXL-3	1	0	1	1.69	0.208	0.190	0.190	T2CWA-1	55F
152		APB-H02eR	3mm/厚鋁板	UCT803649 FXL-3	1	0	1	1.69	0.208	0.190	0.190	T2CWM-2	55F
153		APB-H02eR	3mm/厚鋁板	UCT803649 FXL-3	1	0	1	1.69	0.208	0.190	0.190	T3CW E-1	52F
154		APB-H02eR	3mm/厚鋁板	UCT803649 FXL-3	1	0	1	1.69	0.208	0.190	0.190	T3CW A-1	52F
155		APB-H02aR	3mm/厚鋁板	UCT803649 FXL-3	1	0	1	5.89	0.724	0.662	0.662	T1CW G-1	50F
156		APB-H02aR	3mm/厚鋁板	UCT803649 FXL-3	1	0	1	5.89	0.724	0.662	0.662	T2CWC-2	55F
157		APB-H02aR	3mm/厚鋁板	UCT803649 FXL-3	1	0	1	5.89	0.724	0.662	0.662	T2CWA-1	55F
158		APB-H02aR	3mm/厚鋁板	UCT803649 FXL-3	1	0	1	5.89	0.724	0.662	0.662	T2CWM-2	55F
159		APB-H02aR	3mm/厚鋁板	UCT803649 FXL-3	1	0	1	5.89	0.724	0.662	0.662	T3CW E-1	52F
160		APB-H02aR	3mm/厚鋁板	UCT803649 FXL-3	1	0	1	5.89	0.724	0.662	0.662	T3CW A-1	52F
161		APB-H02aR	3mm/厚鋁板	UCT803649 FXL-3	2	0	2	11.77	0.724	0.662	1.323	T1CW G-1	50,51F
162		APB-H02aR	3mm/厚鋁板	UCT803649 FXL-3	2	0	2	11.77	0.724	0.662	1.323	T5CW N-1	50,51F
163		APB-H02aR	3mm/厚鋁板	UCT803649 FXL-3	2	0	2	11.77	0.724	0.662	1.323	T5CW L-1	50,51F
164		APB-H03eR	3mm/厚鋁板	UCT803649 FXL-3	1	0	1	0.868	0.107	0.090	0.090	T5CW H-2	50,51F
165		APB-H03eR	3mm/厚鋁板	UCT803649 FXL-3	1	0	1	0.87	0.107	0.090	0.090	T1CW-H-1	50F
166		APB-H03eR	3mm/厚鋁板	UCT803649 FXL-3	1	0	1	0.87	0.107	0.090	0.090	T1CW-G-2	50F

美特鋁質 MIDI Aluminium Fabricator Ltd.		工程號: J-837	計算: 鞠章芳	日期:	2019.12.02	送呈:	胡哥							
地盤名稱: 觀塘裕民坊		核對: 謝永林	日期:			副本:								
項目類別: 幕牆		批准: Jason	日期:											
修改版次:		A/C Code:	總V.F.:	128.968	總重量:	1166.189	此單依據BI/02B2 J版資料計算							
序號	修改內容	鋁板圖號	鋁板名稱	顏色	實用	後備	總數	總重量	單件展開面積	平方米		使用位置	樓層	
										單件展開面積	單件V.F.			總V.F.
167		APB-H03eR	3mm/厚鋁板	UCT803649 FXL-3	1	0	1	0.87	0.107	0.11	0.090	0.090	T1CW-A-1	50F
168		APB-H03eR	3mm/厚鋁板	UCT803649 FXL-3	1	0	1	0.87	0.107	0.11	0.090	0.090	T1CW-B-3	50F
169		APB-H03eR	3mm/厚鋁板	UCT803649 FXL-3	1	0	1	0.87	0.107	0.11	0.090	0.090	T2CW-B-1	55F
170		APB-H03eR	3mm/厚鋁板	UCT803649 FXL-3	1	0	1	0.87	0.107	0.11	0.090	0.090	T2CW-A-2	55F
171		APB-H03eR	3mm/厚鋁板	UCT803649 FXL-3	2	0	2	1.74	0.107	0.21	0.090	0.180	T2CW-M-3	55F
172		APB-H03eR	3mm/厚鋁板	UCT803649 FXL-3	1	0	1	0.87	0.107	0.11	0.090	0.090	T2CW-J-1	55F
173		APB-H03eR	3mm/厚鋁板	UCT803649 FXL-3	1	0	1	0.87	0.107	0.11	0.090	0.090	T2CW-H-2	55F
174		APB-H03eR	3mm/厚鋁板	UCT803649 FXL-3	1	0	1	0.87	0.107	0.11	0.090	0.090	T3CW-B-1	52F
175		APB-H03eR	3mm/厚鋁板	UCT803649 FXL-3	1	0	1	0.87	0.107	0.11	0.090	0.090	T3CW-A-2	52F
176		APB-H03eR	3mm/厚鋁板	UCT803649 FXL-3	2	0	2	1.74	0.107	0.21	0.090	0.180	T3CW-F-2	52F
177		APB-H03eR	3mm/厚鋁板	UCT803649 FXL-3	1	0	1	0.87	0.107	0.11	0.090	0.090	T5CW-A-2	51F
178		APB-H03aR	3mm/厚鋁板	UCT803649 FXL-3	1	0	1	3.018	0.371	0.371	0.313	0.313	T1CW-H-1	50F
179		APB-H03aR	3mm/厚鋁板	UCT803649 FXL-3	1	0	1	3.02	0.371	0.37	0.313	0.313	T1CW-G-2	50F
180		APB-H03aR	3mm/厚鋁板	UCT803649 FXL-3	1	0	1	3.02	0.371	0.37	0.313	0.313	T1CW-E-2	50F
181		APB-H03aR	3mm/厚鋁板	UCT803649 FXL-3	1	0	1	3.02	0.371	0.37	0.313	0.313	T1CW-A-1	50F
182		APB-H03aR	3mm/厚鋁板	UCT803649 FXL-3	1	0	1	3.02	0.371	0.37	0.313	0.313	T1CW-B-3	50F
183		APB-H03aR	3mm/厚鋁板	UCT803649 FXL-3	1	0	1	3.02	0.371	0.37	0.313	0.313	T2CW-B-1	55F
184		APB-H03aR	3mm/厚鋁板	UCT803649 FXL-3	1	0	1	3.02	0.371	0.37	0.313	0.313	T2CW-A-2	55F
185		APB-H03aR	3mm/厚鋁板	UCT803649 FXL-3	2	0	2	6.04	0.371	0.74	0.313	0.626	T2CW-M-3	55F
186		APB-H03aR	3mm/厚鋁板	UCT803649 FXL-3	1	0	1	3.02	0.371	0.37	0.313	0.313	T2CW-J-1	55F
187		APB-H03aR	3mm/厚鋁板	UCT803649 FXL-3	1	0	1	3.02	0.371	0.37	0.313	0.313	T2CW-H-2	55F
188		APB-H03aR	3mm/厚鋁板	UCT803649 FXL-3	1	0	1	3.02	0.371	0.37	0.313	0.313	T3CW-B-1	52F
189		APB-H03aR	3mm/厚鋁板	UCT803649 FXL-3	1	0	1	3.02	0.371	0.37	0.313	0.313	T3CW-A-2	52F
190		APB-H03aR	3mm/厚鋁板	UCT803649 FXL-3	2	0	2	6.04	0.371	0.74	0.313	0.626	T3CW-F-2	52F

美特鋁質有限公司 MIDI Aluminium Fabricator Ltd.		工程號: J-837	計算: 鞠章芳	日期:	2019.12.02	送呈: 胡哥								
地盤名稱: 觀塘裕民坊		核對: 謝永林	日期:			副本:								
項目類別: 幕牆		批准: Jason	日期:											
修改版次:		A/C Code:	總V.F.:	128.968	總重量:	1166.189								
此圖係根據EI/0282 1版資料計算														
序號	修改內容	鋁板圖號	鋁板名稱	顏色	實用	後備	總數	總重量	單件展開面積	總展開面積	單件V.F.	總V.F.	使用位置	樓層
191		APB-H03aR	3mm厚鋁板	UCT803649 FXL-3	2	0	2	6.04	0.371	0.74	0.313	0.626	T5CW-A-2	50,51F
192		APB-H03aR	3mm厚鋁板	UCT803649 FXL-3	1	0	1	3.02	0.371	0.37	0.313	0.313	T5CW-M-1	50F
193		APB-H03aR	3mm厚鋁板	UCT803649 FXL-3	1	0	1	3.02	0.371	0.37	0.313	0.313	T5CWL-2	50F
194		APB-H03aR	3mm厚鋁板	UCT803649 FXL-3	1	0	1	3.02	0.371	0.37	0.313	0.313	T5CW-H-3	50F
195		APB-H04eR	3mm厚鋁板	UCT803649 FXL-3	1	0	1	2.88	0.354	0.35	0.329	0.329	T1CW-L-1	50F
196		APB-H04eR	3mm厚鋁板	UCT803649 FXL-3	1	0	1	2.88	0.354	0.35	0.329	0.329	T1CW-J-1	50F
197		APB-H04eR	3mm厚鋁板	UCT803649 FXL-3	1	0	1	2.88	0.354	0.35	0.329	0.329	T2CW-E-1	55F
198		APB-H04eR	3mm厚鋁板	UCT803649 FXL-3	1	0	1	2.88	0.354	0.35	0.329	0.329	T2CW-C-1	55F
199		APB-H04eR	3mm厚鋁板	UCT803649 FXL-3	1	0	1	2.88	0.354	0.35	0.329	0.329	T2CW-A-1	55F
200		APB-H04eR	3mm厚鋁板	UCT803649 FXL-3	1	0	1	2.88	0.354	0.35	0.329	0.329	T2CW-L-1	55F
201		APB-H04eR	3mm厚鋁板	UCT803649 FXL-3	1	0	1	2.88	0.354	0.35	0.329	0.329	T3CW-E-1	52F
202		APB-H04eR	3mm厚鋁板	UCT803649 FXL-3	1	0	1	2.88	0.354	0.35	0.329	0.329	T3CW-L-1	52F
203		APB-H04eR	3mm厚鋁板	UCT803649 FXL-3	1	0	1	2.88	0.354	0.35	0.329	0.329	T3CW-C-1	52F
204		APB-H04eR	3mm厚鋁板	UCT803649 FXL-3	1	0	1	2.88	0.354	0.35	0.329	0.329	T3CW-A-1	52F
205		APB-H04eR	3mm厚鋁板	UCT803649 FXL-3	1	0	1	2.88	0.354	0.35	0.329	0.329	T5CW-F-1	51F
206		APB-H04eR	3mm厚鋁板	UCT803649 FXL-3	1	0	1	2.88	0.354	0.35	0.329	0.329	T5CW-D-1	51F
207		APB-H04aR	3mm厚鋁板	UCT803649 FXL-3	1	0	1	10.01	1.231	1.23	1.144	1.144	T1CW-D-1	49F
208		APB-H04aR	3mm厚鋁板	UCT803649 FXL-3	1	0	1	10.01	1.231	1.23	1.144	1.144	T1CW-L-1	50F
209		APB-H04aR	3mm厚鋁板	UCT803649 FXL-3	1	0	1	10.01	1.231	1.23	1.144	1.144	T1CW-J-1	50F
210		APB-H04aR	3mm厚鋁板	UCT803649 FXL-3	1	0	1	10.01	1.231	1.23	1.144	1.144	T2CW-G-2	53F
211		APB-H04aR	3mm厚鋁板	UCT803649 FXL-3	1	0	1	10.01	1.231	1.23	1.144	1.144	T2CW-E-1	55F
212		APB-H04aR	3mm厚鋁板	UCT803649 FXL-3	1	0	1	10.01	1.231	1.23	1.144	1.144	T2CW-C-1	55F
213		APB-H04aR	3mm厚鋁板	UCT803649 FXL-3	1	0	1	10.01	1.231	1.23	1.144	1.144	T2CW-A-1	55F
214		APB-H04aR	3mm厚鋁板	UCT803649 FXL-3	1	0	1	10.01	1.231	1.23	1.144	1.144	T2CW-L-1	55F

美特鋁質有限公司 MTDI Aluminium Fabricator Ltd.		工程號: J-837	計算: 鞠章芳	日期:	2019.12.02	送呈:	胡哥							
地盤名稱: 觀塘裕民坊		核對: 謝永林		日期:		副本:								
項目類別: 幕牆		批准: Jason		日期:										
BM編號: 837-CW-M01-S-BP08		A/C Code:	總V.F.:	總重量:	128.968	總重量:	1166.189							
						此單依據BI/02B2 1版資料計算								
序號	修改內容	鋁板圖號	鋁板名稱	顏色	實用	後備	總數	總重量	單件展開面積	總展開面積	總V.F.		使用位置	樓層
											單件展開面積	單件V.F.		
215		APB-H04aR	3mm厚鋁板	UCT803649 FXL-3	1	0	1	10.01	1.231	1.23	1.144	1.144	T3CW-E-1	52F
216		APB-H04aR	3mm厚鋁板	UCT803649 FXL-3	1	0	1	10.01	1.231	1.23	1.144	1.144	T3CW-L-1	52F
217		APB-H04aR	3mm厚鋁板	UCT803649 FXL-3	1	0	1	10.01	1.231	1.23	1.144	1.144	T3CW-C-1	52F
218		APB-H04aR	3mm厚鋁板	UCT803649 FXL-3	1	0	1	10.01	1.231	1.23	1.144	1.144	T3CW-A-1	52F
219		APB-H04aR	3mm厚鋁板	UCT803649 FXL-3	1	0	1	10.01	1.231	1.23	1.144	1.144	T5CW-N-1	50F
220		APB-H04aR	3mm厚鋁板	UCT803649 FXL-3	1	0	1	10.01	1.231	1.23	1.144	1.144	T5CW-L-1	50F
221		APB-H04aR	3mm厚鋁板	UCT803649 FXL-3	1	0	1	10.01	1.231	1.23	1.144	1.144	T5CW-H-1	50F
222		APB-H04aR	3mm厚鋁板	UCT803649 FXL-3	2	0	2	20.02	1.231	2.46	1.144	2.289	T5CW-F-1	50,51F
223		APB-H04aR	3mm厚鋁板	UCT803649 FXL-3	2	0	2	20.02	1.231	2.46	1.144	2.289	T5CW-D-1	50,51F
224		APB-H06eR	3mm厚鋁板	UCT803649 FXL-3	1	0	1	2.18	0.268	0.27	0.250	0.250	T5CW-A-1	51F
225		APB-H06aR	3mm厚鋁板	UCT803649 FXL-3	2	0	2	15.15	0.932	1.86	0.869	1.739	T5CW-A-1	50,51F
226		APB-H07R	3mm厚鋁板	UCT803649 FXL-3	1	0	1	0.60	0.074	0.07	0.059	0.059	T1CW-D-1	49F
227		APB-H07R	3mm厚鋁板	UCT803649 FXL-3	1	0	1	0.60	0.074	0.07	0.059	0.059	T3CW-G-1	51F
228		APB-H07eR	3mm厚鋁板	UCT803649 FXL-3	1	0	1	0.56	0.069	0.07	0.055	0.055	T1CW-G-1	50F
229		APB-H07eR	3mm厚鋁板	UCT803649 FXL-3	1	0	1	0.56	0.069	0.07	0.055	0.055	T1CW-F-2	50F
230		APB-H07eR	3mm厚鋁板	UCT803649 FXL-3	1	0	1	0.56	0.069	0.07	0.055	0.055	T1CW-E-1	50F
231		APB-H07eR	3mm厚鋁板	UCT803649 FXL-3	1	0	1	0.56	0.069	0.07	0.055	0.055	T1CW-D-1	50F
232		APB-H07eR	3mm厚鋁板	UCT803649 FXL-3	1	0	1	0.56	0.069	0.07	0.055	0.055	T1CW-B-2	50F
233		APB-H07eR	3mm厚鋁板	UCT803649 FXL-3	1	0	1	0.56	0.069	0.07	0.055	0.055	T1CW-B-1	50F
234		APB-H07eR	3mm厚鋁板	UCT803649 FXL-3	1	0	1	0.56	0.069	0.07	0.055	0.055	T1CW-L-2	50F
235		APB-H07eR	3mm厚鋁板	UCT803649 FXL-3	1	0	1	0.56	0.069	0.07	0.055	0.055	T1CW-L-1	50F
236		APB-H07eR	3mm厚鋁板	UCT803649 FXL-3	1	0	1	0.56	0.069	0.07	0.055	0.055	T1CW-J-1	50F
237		APB-H07eR	3mm厚鋁板	UCT803649 FXL-3	2	0	2	1.12	0.069	0.14	0.055	0.110	T2CW-G-2	53F
238		APB-H07eR	3mm厚鋁板	UCT803649 FXL-3	1	0	1	0.56	0.069	0.07	0.055	0.055	T2CW-E-2	55F
239		APB-H07eR	3mm厚鋁板	UCT803649 FXL-3	1	0	1	0.56	0.069	0.07	0.055	0.055	T2CW-E-1	55F

美特鋁質有限公司 MIDI Aluminium Fabricator Ltd.		工程號: J-837		計算: 鞠章芳		日期: 2019.12.02		送呈: 胡哥						
地盤名稱: 觀塘裕民坊		核對: 謝永林		日期:		副本:								
項目類別: 幕牆		批准: Jason		日期:										
修改版次:		A/C Code:		總V.F.:		總重量:		總V.F.						
BM編號: 837-CW-M01-S-BP08				128.968		1166.189		此圖依據BI/0282 I版資料計算						
序號	修改內容	鋁板圖號	鋁板名稱	顏色	實用	後備	總數	總重量	單件展開面積	單件展開面積	單件V.F.	總V.F.	使用位置	樓層
240		APB-H07eR	3mm厚鋁板	UCT803649 FXL-3	1	0	1	0.56	0.069	0.07	0.055	0.055	T2CW-C-1	55F
241		APB-H07eR	3mm厚鋁板	UCT803649 FXL-3	2	0	2	1.12	0.069	0.14	0.055	0.110	T2CW-A-1	55F
242		APB-H07eR	3mm厚鋁板	UCT803649 FXL-3	1	0	1	0.56	0.069	0.07	0.055	0.055	T2CW-M-2	55F
243		APB-H07eR	3mm厚鋁板	UCT803649 FXL-3	1	0	1	0.56	0.069	0.07	0.055	0.055	T2CW-M-1	55F
244		APB-H07eR	3mm厚鋁板	UCT803649 FXL-3	1	0	1	0.56	0.069	0.07	0.055	0.055	T2CW-L-2	55F
245		APB-H07eR	3mm厚鋁板	UCT803649 FXL-3	1	0	1	0.56	0.069	0.07	0.055	0.055	T2CW-K-1	55F
246		APB-H07eR	3mm厚鋁板	UCT803649 FXL-3	2	0	2	1.12	0.069	0.14	0.055	0.110	T2CW-J-1	55F
247		APB-H07eR	3mm厚鋁板	UCT803649 FXL-3	1	0	1	0.56	0.069	0.07	0.055	0.055	T3CW-E-1	52F
248		APB-H07eR	3mm厚鋁板	UCT803649 FXL-3	1	0	1	0.56	0.069	0.07	0.055	0.055	T3CW-L-2	52F
249		APB-H07eR	3mm厚鋁板	UCT803649 FXL-3	1	0	1	0.56	0.069	0.07	0.055	0.055	T3CW-L-1	52F
250		APB-H07eR	3mm厚鋁板	UCT803649 FXL-3	1	0	1	0.56	0.069	0.07	0.055	0.055	T3CW-C-2	52F
251		APB-H07eR	3mm厚鋁板	UCT803649 FXL-3	1	0	1	0.56	0.069	0.07	0.055	0.055	T3CW-C-1	52F
252		APB-H07eR	3mm厚鋁板	UCT803649 FXL-3	2	0	2	1.12	0.069	0.14	0.055	0.110	T3CW-A-1	52F
253		APB-H07eR	3mm厚鋁板	UCT803649 FXL-3	1	0	1	0.56	0.069	0.07	0.055	0.055	T3CW-D-1	51F
254		APB-H07eR	3mm厚鋁板	UCT803649 FXL-3	1	0	1	0.56	0.069	0.07	0.055	0.055	T3CW-F-1	52F
255		APB-H07eR	3mm厚鋁板	UCT803649 FXL-3	1	0	1	0.56	0.069	0.07	0.055	0.055	T5CW-N-1	50F
256		APB-H07eR	3mm厚鋁板	UCT803649 FXL-3	1	0	1	0.56	0.069	0.07	0.055	0.055	T5CW-L-1	50F
257		APB-H07eR	3mm厚鋁板	UCT803649 FXL-3	1	0	1	0.56	0.069	0.07	0.055	0.055	T5CW-JK-1	50F
258		APB-H07eR	3mm厚鋁板	UCT803649 FXL-3	1	0	1	0.56	0.069	0.07	0.055	0.055	T5CW-H-2	50F
259		APB-H07eR	3mm厚鋁板	UCT803649 FXL-3	1	0	1	0.56	0.069	0.07	0.055	0.055	T5CW-H-1	50F
260		APB-H07eR	3mm厚鋁板	UCT803649 FXL-3	1	0	1	0.56	0.069	0.07	0.055	0.055	T5CW-F-2	51F
261		APB-H07eR	3mm厚鋁板	UCT803649 FXL-3	1	0	1	0.56	0.069	0.07	0.055	0.055	T5CW-F-1	51F
262		APB-H07eR	3mm厚鋁板	UCT803649 FXL-3	1	0	1	0.56	0.069	0.07	0.055	0.055	T5CW-D-2	51F
263		APB-H07eR	3mm厚鋁板	UCT803649 FXL-3	1	0	1	0.56	0.069	0.07	0.055	0.055	T5CW-D-1	51F

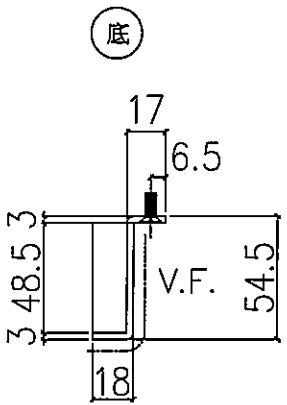
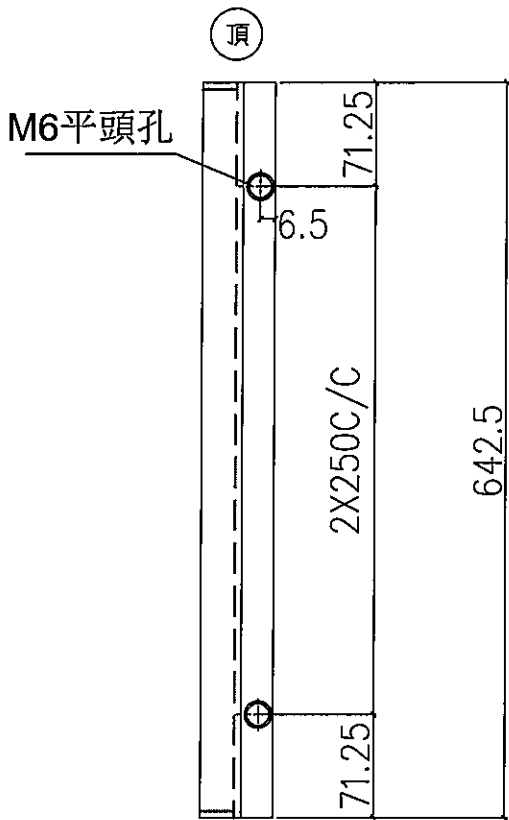
美特鋁質有限公司 MIDI Aluminium Fabricator Ltd.		工程號: J-837	計算: 鞠章芳	日期:	2019.12.02	送呈: 胡哥								
地盤名稱: 觀塘裕民坊		核對: 謝永林	日期:		副本:									
項目類別: 幕牆		批准: Jason	日期:											
修改版次: A/C Code:		總V.F.:	總重量:	1166.189	此項依據BI/0282 1版資料計算									
BM編號: 837-CW-M01-S-BP08		總V.F.:	總重量:	128.968										
序號	修改內容	鋁板圖號	鋁板名稱	顏色	實用	後備	總數	總重量	單件展開面積	總展開面積	單件V.F.	總V.F.	使用位置	樓層
264		APB-H08eR	3mm厚鋁板	UCT803649 FXL-3	1	0	1	0.56	0.069	0.07	0.055	0.055	T2CW-N-1	55F
265		APB-H08eR	3mm厚鋁板	UCT803649 FXL-3	1	0	1	0.56	0.069	0.07	0.055	0.055	T5CWN-1	50F
266		APB-H08eR	3mm厚鋁板	UCT803649 FXL-3	1	0	1	0.56	0.069	0.07	0.055	0.055	T5CWL-1	50F
267		APB-H08eR	3mm厚鋁板	UCT803649 FXL-3	1	0	1	0.56	0.069	0.07	0.055	0.055	T5CWJK-1	50F
268		APB-H09eR	3mm厚鋁板	UCT803649 FXL-3	1	0	1	0.61	0.076	0.08	0.061	0.061	T1CWJ-2	50F
269		APB-H09aR	3mm厚鋁板	UCT803649 FXL-3	1	0	1	3.17	0.390	0.39	0.315	0.315	T1CWJ-2	50F
270		APB-H10eR	3mm厚鋁板	UCT803649 FXL-3	1	0	1	2.03	0.249	0.25	0.227	0.227	T1CWG-1	50F
271		APB-H10aR	3mm厚鋁板	UCT803649 FXL-3	1	0	1	7.05	0.867	0.87	0.791	0.791	T1CWG-1	50F
272		APB-H11eR	3mm厚鋁板	UCT803649 FXL-3	1	0	1	0.91	0.111	0.11	0.102	0.102	T1CWF-2	50F
273		APB-H11aR	3mm厚鋁板	UCT803649 FXL-3	1	0	1	3.15	0.388	0.39	0.354	0.354	T1CWF-2	50F
274		APB-H12eR	3mm厚鋁板	UCT803649 FXL-3	1	0	1	3.44	0.423	0.42	0.405	0.405	T1CWA-1	50F
275		APB-H12aR	3mm厚鋁板	UCT803649 FXL-3	1	0	1	11.97	1.472	1.47	1.409	1.409	T1CWA-1	50F
276		APB-H13eR	3mm厚鋁板	UCT803649 FXL-3	1	0	1	1.22	0.151	0.15	0.142	0.142	T1CWB-1	50F
277		APB-H13aR	3mm厚鋁板	UCT803649 FXL-3	1	0	1	4.26	0.524	0.52	0.493	0.493	T1CWB-1	50F
278		APB-H14R	3mm厚鋁板	UCT803649 FXL-3	1	0	1	5.04	0.620	0.62	0.583	0.583	T5CWJK-1	50F
279		APB-H15R	3mm厚鋁板	UCT803649 FXL-3	1	0	1	5.69	0.700	0.70	0.663	0.663	T2CW-N-1	55F
280		APB-H16R	3mm厚鋁板	UCT803649 FXL-3	1	0	1	6.12	0.752	0.75	0.715	0.715	T5CWL-1	50F
281		APB-H17R	3mm厚鋁板	UCT803649 FXL-3	1	0	1	6.26	0.770	0.77	0.733	0.733	T5CWN-1	50F
282		APB-H19R	3mm厚鋁板	UCT803649 FXL-3	1	0	1	2.58	0.317	0.32	0.255	0.255	T5CWC-1	50F
283		APB-H20eR	3mm厚鋁板	UCT803649 FXL-3	1	0	1	1.18	0.145	0.15	0.126	0.126	T1CWF-2	50F
284		APB-H20eR	3mm厚鋁板	UCT803649 FXL-3	1	0	1	1.18	0.145	0.15	0.126	0.126	T1CWE-1	50F
285		APB-H20eR	3mm厚鋁板	UCT803649 FXL-3	1	0	1	1.18	0.145	0.15	0.126	0.126	T1CWD-1	50F
286		APB-H20eR	3mm厚鋁板	UCT803649 FXL-3	1	0	1	1.18	0.145	0.15	0.126	0.126	T1CWB-2	50F
287		APB-H20eR	3mm厚鋁板	UCT803649 FXL-3	1	0	1	1.18	0.145	0.15	0.126	0.126	T1CWL-2	50F

美特鋁質有限公司 MDI Aluminium Fabricator Ltd.		工程號: J-837	計算: 鞠章芳	日期:	2019.12.02	送呈:	胡哥						
地盤名稱: 觀塘裕民坊		核對: 謝永林		日期:		副本:							
項目類別: 幕牆		批准: Jason		日期:									
修改版次: A/C Code:		總V.F.:	128.968	總重量:	1166.189	此單係根據I/0282工規資料計算							
序號	修改內容	鋁板圖號	鋁板名稱	顏色	實用	後備	總數	總重量	單件展開面積	單件V.F.	總V.F.	使用位置	樓層
288		APB-H20eR	3mm厚鋁板	UCT803649 FXL-3	1	0	1	1.18	0.145	0.126	0.126	T1CJW-2	50F
289		APB-H20eR	3mm厚鋁板	UCT803649 FXL-3	1	0	1	1.18	0.145	0.126	0.126	T2CWE-2	55F
290		APB-H20eR	3mm厚鋁板	UCT803649 FXL-3	1	0	1	1.18	0.145	0.126	0.126	T2CWN-1	55F
291		APB-H20eR	3mm厚鋁板	UCT803649 FXL-3	1	0	1	1.18	0.145	0.126	0.126	T2CWK-2	55F
292		APB-H20aR	3mm厚鋁板	UCT803649 FXL-3	1	0	1	4.11	0.506	0.438	0.438	T1CWF-2	50F
293		APB-H20aR	3mm厚鋁板	UCT803649 FXL-3	1	0	1	4.11	0.506	0.438	0.438	T1CWE-1	50F
294		APB-H20aR	3mm厚鋁板	UCT803649 FXL-3	1	0	1	4.11	0.506	0.438	0.438	T1CWD-1	50F
295		APB-H20aR	3mm厚鋁板	UCT803649 FXL-3	1	0	1	4.11	0.506	0.438	0.438	T1CWB-2	50F
296		APB-H20aR	3mm厚鋁板	UCT803649 FXL-3	1	0	1	4.11	0.506	0.438	0.438	T1CWL-2	50F
297		APB-H20aR	3mm厚鋁板	UCT803649 FXL-3	1	0	1	4.11	0.506	0.438	0.438	T1CJW-2	50F
298		APB-H20aR	3mm厚鋁板	UCT803649 FXL-3	1	0	1	4.11	0.506	0.438	0.438	T2CNG-2	53F
299		APB-H20aR	3mm厚鋁板	UCT803649 FXL-3	1	0	1	4.11	0.506	0.438	0.438	T2CWE-2	55F
300		APB-H20aR	3mm厚鋁板	UCT803649 FXL-3	1	0	1	4.11	0.506	0.438	0.438	T2CWN-1	55F
301		APB-H20aR	3mm厚鋁板	UCT803649 FXL-3	1	0	1	4.11	0.506	0.438	0.438	T2CWK-2	55F
302		APB-H20eRT3T5	3mm厚鋁板	UCT803649 FXL-3	1	0	1	1.18	0.145	0.126	0.126	T3CWL-2	52F
303		APB-H20eRT3T5	3mm厚鋁板	UCT803649 FXL-3	1	0	1	1.18	0.145	0.126	0.126	T3CWC-2	52F
304		APB-H20eRT3T5	3mm厚鋁板	UCT803649 FXL-3	1	0	1	1.18	0.145	0.126	0.126	T5CWF-2	51F
305		APB-H20eRT3T5	3mm厚鋁板	UCT803649 FXL-3	1	0	1	1.18	0.145	0.126	0.126	T5CWD-2	51F
306		APB-H20aRT3T5	3mm厚鋁板	UCT803649 FXL-3	1	0	1	4.11	0.506	0.438	0.438	T3CWL-2	52F
307		APB-H20aRT3T5	3mm厚鋁板	UCT803649 FXL-3	1	0	1	4.11	0.506	0.438	0.438	T3CWC-2	52F
308		APB-H20aRT3T5	3mm厚鋁板	UCT803649 FXL-3	2	0	2	8.22	0.506	0.438	0.876	T5CWF-2	50,51F
309		APB-H20aRT3T5	3mm厚鋁板	UCT803649 FXL-3	2	0	2	8.22	0.506	0.438	0.876	T5CWD-2	50,51F
310		APB-H21eR	3mm厚鋁板	MILL	1	0	1	0.42	0.051	0.000	0.000	T1CNG-1	50F
311		APB-H21aR	3mm厚鋁板	MILL	1	0	1	1.45	0.179	0.000	0.000	T1CNG-1	50F

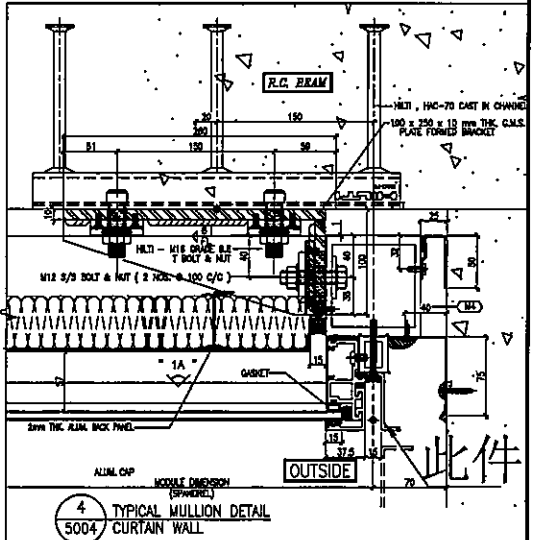
美特鋁質有限公司 MTDI Aluminium Fabricator Ltd.		工程號: J-837	計算: 鞠章芳	日期:	2019.12.02	送呈: 胡哥								
地盤名稱: 觀塘裕民坊		核對: 謝永林 <td>日期:</td> <td></td> <td>副本:</td> <td></td>	日期:		副本:									
項目類別: 幕牆		批准: Jason <td>日期:</td> <td></td> <td></td> <td></td>	日期:											
修改版次:		A/C Code:	總V.F.:	128.968	總重量:	1166.189								
BIM編號: 837-CW-M01-S-BP08						此圖依據EI/0282 I版資料計算								
序號	修改內容	鋁板圖號	鋁板名稱	顏色	實用	後備	總數	總重量	單件展開面積	總展開面積	單件V.F.	總V.F.	使用位置	樓層
312		APB-H22eR	3mm厚鋁板	UCT803649 FXL-3	1	0	1	0.79	0.097	0.10	0.087	0.087	T2CWM-1	55F
313		APB-H22aR	3mm厚鋁板	UCT803649 FXL-3	1	0	1	2.74	0.337	0.34	0.304	0.304	T2CWM-1	55F
314		APB-H02f	3mm厚鋁板	UCT803649 FXL-3	1	0	1	1.43	0.176	0.18	0.161	0.161	T5CW-M-2	50F
315		APB-H02FR	3mm厚鋁板	UCT803649 FXL-3	1	0	1	1.43	0.176	0.18	0.161	0.161	T5CW-N-1	50F
316		APB-H02FR	3mm厚鋁板	UCT803649 FXL-3	1	0	1	1.43	0.176	0.18	0.161	0.161	T5CW-L-1	50F
317		APB-H03f	3mm厚鋁板	UCT803649 FXL-3	1	0	1	1.43	0.176	0.18	0.161	0.161	T5CW-H-2	50F
318		APB-H03f	3mm厚鋁板	UCT803649 FXL-3	1	0	1	0.73	0.090	0.09	0.076	0.076	T5CW-M-1	50F
319		APB-H03f	3mm厚鋁板	UCT803649 FXL-3	1	0	1	0.73	0.090	0.09	0.076	0.076	T5CW-L-2	50F
320		APB-H03FR	3mm厚鋁板	UCT803649 FXL-3	1	0	1	0.73	0.090	0.09	0.076	0.076	T5CW-H-3	50F
321		APB-H03FR	3mm厚鋁板	UCT803649 FXL-3	1	0	1	0.73	0.090	0.09	0.076	0.076	T5CW-M-1	50F
322		APB-H03FR	3mm厚鋁板	UCT803649 FXL-3	1	0	1	0.73	0.090	0.09	0.076	0.076	T5CW-L-2	50F
323		APB-H03FR	3mm厚鋁板	UCT803649 FXL-3	1	0	1	0.73	0.090	0.09	0.076	0.076	T5CW-H-3	50F
324		APB-H04f	3mm厚鋁板	UCT803649 FXL-3	1	0	1	2.43	0.299	0.30	0.278	0.278	T1CW-A-3	49F
325		APB-H04f	3mm厚鋁板	UCT803649 FXL-3	1	0	1	2.43	0.299	0.30	0.278	0.278	T3CW-K-2	51F
326		APB-H04f	3mm厚鋁板	UCT803649 FXL-3	1	0	1	2.43	0.299	0.30	0.278	0.278	T5CW-M-2	50F
327		APB-H04f	3mm厚鋁板	UCT803649 FXL-3	1	0	1	2.43	0.299	0.30	0.278	0.278	T5CW-G-2	50F
328		APB-H04FR	3mm厚鋁板	UCT803649 FXL-3	1	0	1	2.43	0.299	0.30	0.278	0.278	T1CW-D-1	49F
329		APB-H04FR	3mm厚鋁板	UCT803649 FXL-3	1	0	1	2.43	0.299	0.30	0.278	0.278	T2CW-G-2	53F
330		APB-H04FR	3mm厚鋁板	UCT803649 FXL-3	1	0	1	2.43	0.299	0.30	0.278	0.278	T5CW-N-1	50F
331		APB-H04FR	3mm厚鋁板	UCT803649 FXL-3	1	0	1	2.43	0.299	0.30	0.278	0.278	T5CW-L-1	50F
332		APB-H04FR	3mm厚鋁板	UCT803649 FXL-3	1	0	1	2.43	0.299	0.30	0.278	0.278	T5CW-H-1	50F
333		APB-H20f	3mm厚鋁板	UCT803649 FXL-3	1	0	1	1.00	0.123	0.12	0.106	0.106	T1CW-A-2	49F
334		APB-H20FR	3mm厚鋁板	UCT803649 FXL-3	1	0	1	1.00	0.123	0.12	0.106	0.106	T2CW-G-2	53F
335		APB-H20FT3T5	3mm厚鋁板	UCT803649 FXL-3	1	0	1	1.00	0.123	0.12	0.106	0.106	T3CW-J-2	51F
336		APB-H20FT3T5	3mm厚鋁板	UCT803649 FXL-3	1	0	1	1.00	0.123	0.12	0.106	0.106	T5CW-G-1	50F

美特鋁質有限公司 MDI Aluminium Fabricator Ltd.		工程號: J-837		計算: 鞠章芳		日期:		2019.12.02		送呈: 胡哥				
地盤名稱: 觀塘裕民坊		核對: 謝永林		日期:		副本:								
項目類別: 幕牆		批准: Jason		日期:										
修改版次:		A/C Code:		總V.F.:		總重量:		128.968		1166.189				
BM編號: 837-CW-M01-S-BP08										此圖依據BI/0282 1版資料計算				
序號	修改內容	鋁板圖號	鋁板名稱	顏色	實用	後備	總數	總重量	單件展開面積	單件展開面積	單件V.F.	總V.F.	使用位置	樓層
337		APB-H02g	3mm厚鋁板	UCT803649 FXL-3	1	0	1	2.22	0.273	0.27	0.249	0.249	T5CW-C-1	50F
338		APB-H04g	3mm厚鋁板	UCT803649 FXL-3	1	0	1	3.77	0.464	0.46	0.431	0.431	T5CW-C-1	50F
339		APB-H07g	3mm厚鋁板	UCT803649 FXL-3	1	0	1	0.89	0.110	0.11	0.088	0.088	T5CW-C-1	50F
340		APB-H03h	3mm厚鋁板	UCT803649 FXL-3	1	0	1	1.60	0.197	0.20	0.166	0.166	T5CW-A-2	50F
341		APB-H03h	3mm厚鋁板	UCT803649 FXL-3	1	0	1	1.60	0.197	0.20	0.166	0.166	T5CW-A-1	50F
342		APB-H03hR	3mm厚鋁板	UCT803649 FXL-3	1	0	1	1.60	0.197	0.20	0.166	0.166	T5CW-A-2	50F
343		APB-H04h	3mm厚鋁板	UCT803649 FXL-3	1	0	1	5.31	0.653	0.65	0.607	0.607	T5CW-E-2	50F
344		APB-H04hR	3mm厚鋁板	UCT803649 FXL-3	1	0	1	5.31	0.653	0.65	0.607	0.607	T5CW-F-1	50F
345		APB-H04hR	3mm厚鋁板	UCT803649 FXL-3	1	0	1	5.31	0.653	0.65	0.607	0.607	T5CW-D-1	50F
346		APB-H06hR	3mm厚鋁板	UCT803649 FXL-3	1	0	1	4.02	0.494	0.49	0.461	0.461	T5CW-A-1	50F
347		APB-H07h	3mm厚鋁板	UCT803649 FXL-3	1	0	1	0.92	0.114	0.11	0.090	0.090	T5CW-E-2	50F
348		APB-H07h	3mm厚鋁板	UCT803649 FXL-3	1	0	1	0.92	0.114	0.11	0.090	0.090	T5CW-E-1	50F
349		APB-H07h	3mm厚鋁板	UCT803649 FXL-3	1	0	1	0.92	0.114	0.11	0.090	0.090	T5CW-A-3	50F
350		APB-H07hR	3mm厚鋁板	UCT803649 FXL-3	1	0	1	0.92	0.114	0.11	0.090	0.090	T5CW-F-2	50F
351		APB-H07hR	3mm厚鋁板	UCT803649 FXL-3	1	0	1	0.92	0.114	0.11	0.090	0.090	T5CW-F-1	50F
352		APB-H07hR	3mm厚鋁板	UCT803649 FXL-3	1	0	1	0.92	0.114	0.11	0.090	0.090	T5CW-D-2	50F
353		APB-H07hR	3mm厚鋁板	UCT803649 FXL-3	1	0	1	0.92	0.114	0.11	0.090	0.090	T5CW-D-1	50F
354		APB-H07hR	3mm厚鋁板	UCT803649 FXL-3	1	0	1	0.92	0.114	0.11	0.090	0.090	T5CW-A-3	50F
355		APB-H20hT3T5	3mm厚鋁板	UCT803649 FXL-3	1	0	1	2.18	0.268	0.27	0.232	0.232	T5CW-F-2	50F
356		APB-H20hT3T5	3mm厚鋁板	UCT803649 FXL-3	1	0	1	2.18	0.268	0.27	0.232	0.232	T5CW-E-1	50F
357		APB-H20hRT3T5	3mm厚鋁板	UCT803649 FXL-3	1	0	1	2.18	0.268	0.27	0.232	0.232	T5CW-D-2	50F
358					合計:		385	1166.19		143.44		128.97		

 美特鋁質 有限公司 MIDI Aluminium Fabricator Ltd.				物料編號	總層	每層	總數量	使用位置	樓層
工程號	J-837	地盤	觀塘裕民坊	APB-H01eR	1	1	1	T2CW N-2	55F
				APB-H01eR	1	1	1	T2CW M-1	55F
				APB-H01eR	1	1	1	T2CW J-1	55F
				合計			3		



地盤安裝



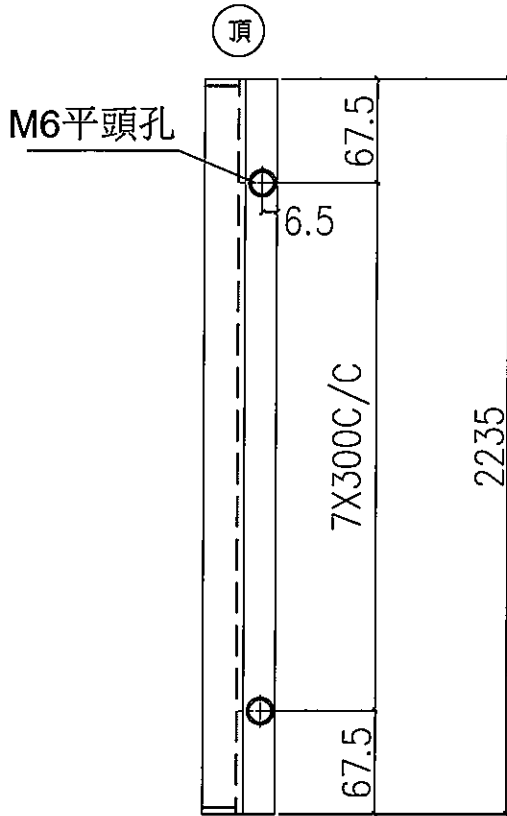
名稱	室外收口件拆圖	制圖	鞠章芳	2019.11.28	修改			
材料	3mm鏤	復核	謝永林	2019.12.01	日期			
顏色	UCT803649 FXL-3	批准	Jason		圖號	APB-H01eR		



美特鋁質 有限公司
MIDI Aluminium Fabricator Ltd.

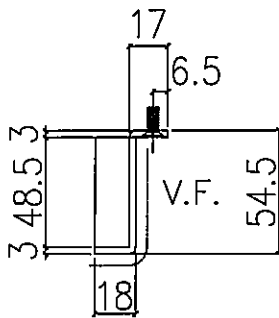
工程號 J-837 地盤 觀塘裕民坊

物料編號	總層	每層	總數量	使用位置	樓層
APB-H01aR	1	1	1	T2CW N-2	55F
APB-H01aR	1	1	1	T2CW M-1	55F
APB-H01aR	1	1	1	T2CW J-1	55F
	合計		3		

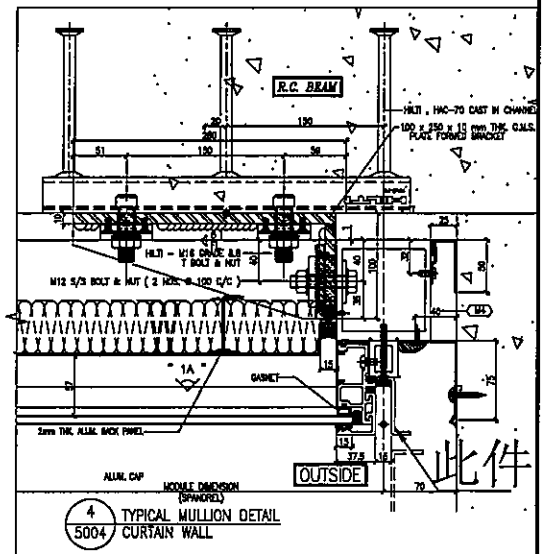


頂

底



地盤安裝

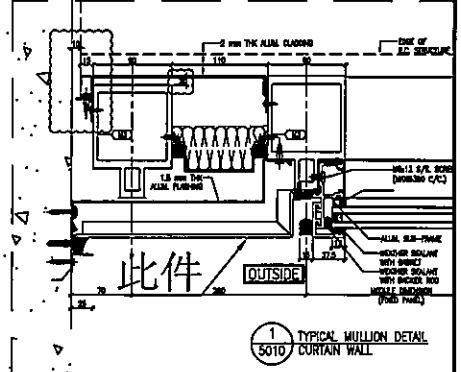
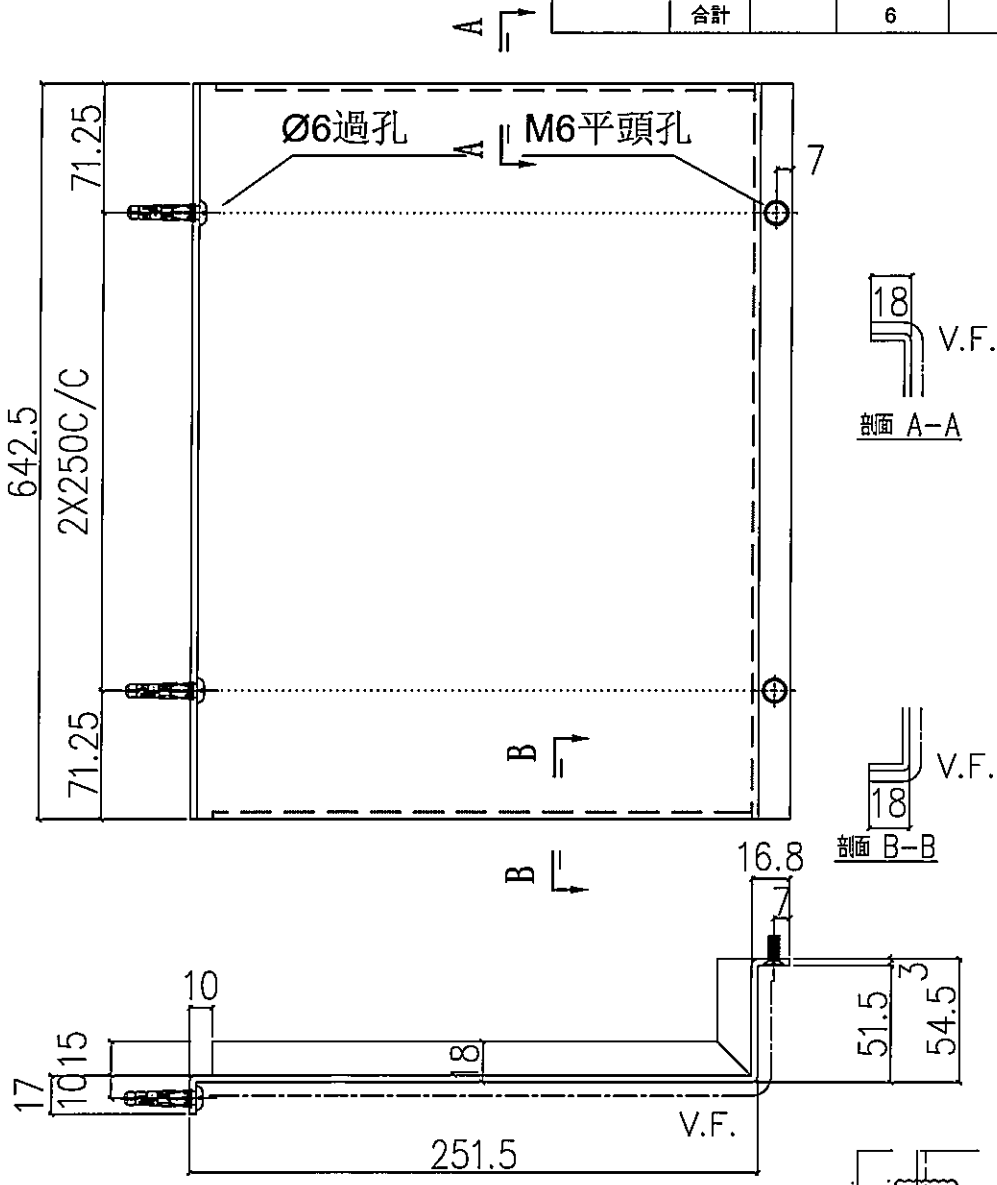


名稱	室外收口件拆圖	制圖	鞠章芳	2019.11.28	修改		
材料	3mm鋁	復核	謝永林	2019.12.01	日期		
顏色	UCT803649 FXL-3	批准	Jason		圖號	APB-H01aR	



物料編號	總層	每層	總數量	使用位置	樓層
APB-H02e	1	1	1	T1CW C-1	50F
APB-H02e	1	1	1	T1CW H-2	50F
APB-H02e	1	1	1	T2CWC-2	55F
APB-H02e	1	1	1	T2CWB-2	55F
APB-H02e	1	1	1	T3CW B-2	52F
APB-H02e	1	1	1	T5CW M-2	50F
	合計		6		

工程號 J-837 地盤 觀塘裕民坊



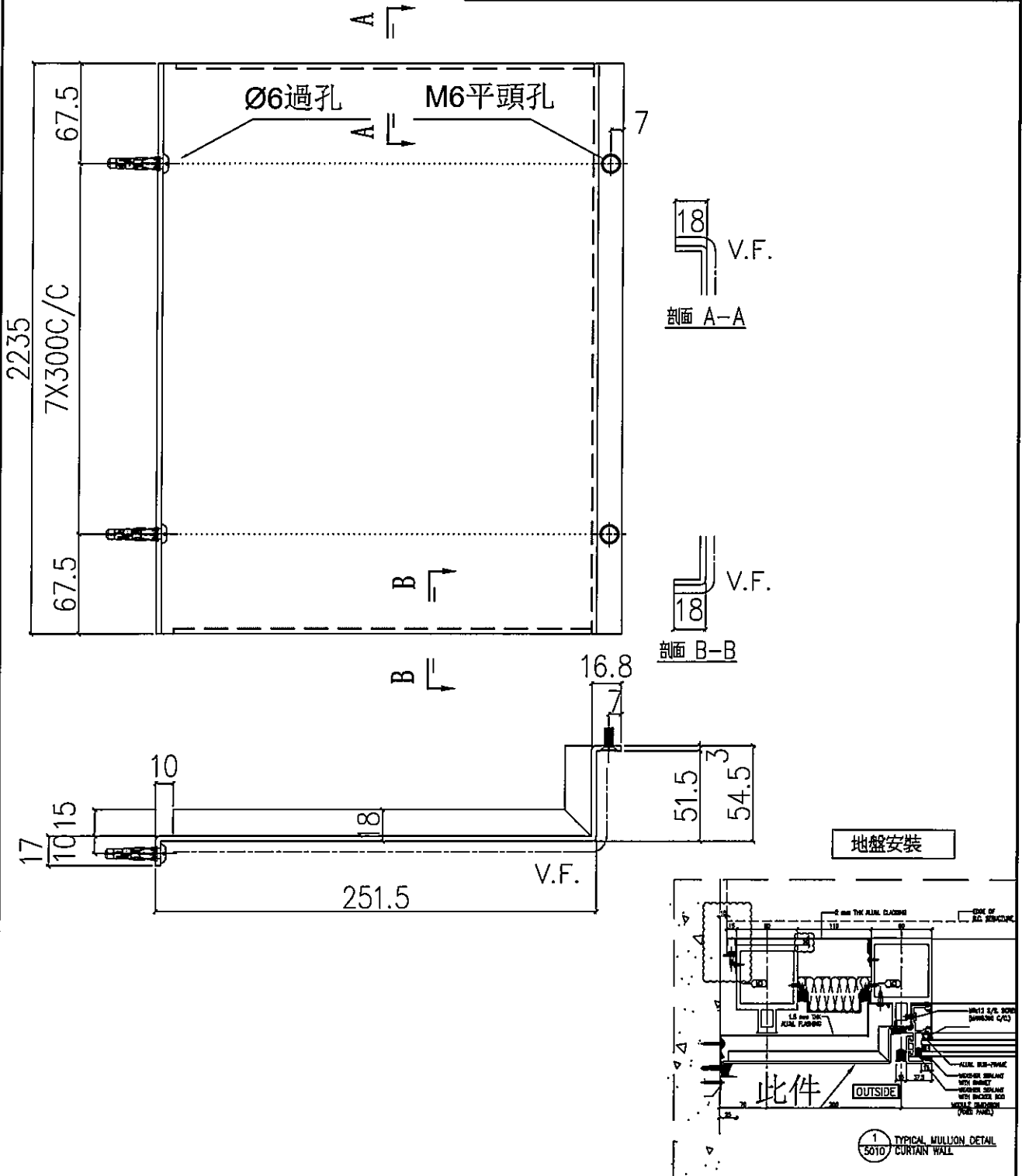
名稱	室外收口件拆圖	制圖	鞠章芳	2019.11.28	修改		
材料	3mm 鋁	復核	謝永林	2019.12.01	日期		
顏色	UCT803649 FXL-3	批准	Jason		圖號	APB-H02e	



美特鋁質 有限公司
MIDI Aluminium Fabricator Ltd.


工程號 J-837 地盤 觀塘裕民坊

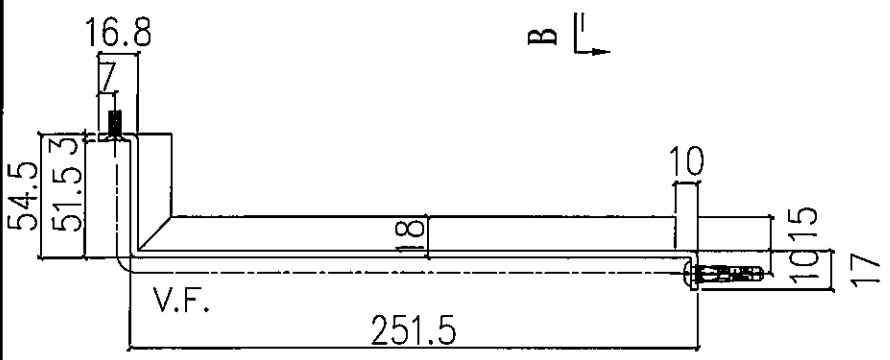
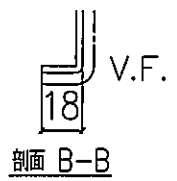
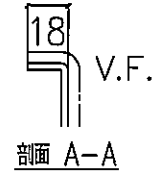
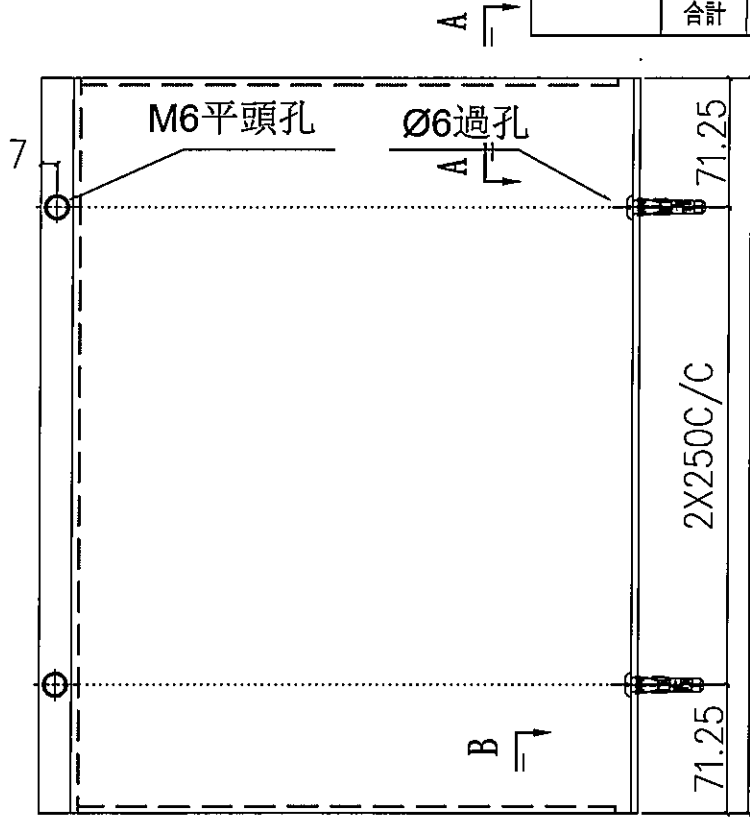
物料編號	總層	每層	總數量	使用位置	樓層
APB-H02a	1	1	1	T1CW C-1	50F
APB-H02a	1	1	1	T1CW H-2	50F
APB-H02a	1	1	1	T2CWC-2	55F
APB-H02a	1	1	1	T2CWB-2	55F
APB-H02a	1	1	1	T3CW B-2	52F
APB-H02a	1	1	1	T5CW M-2	50F
	合計		6		



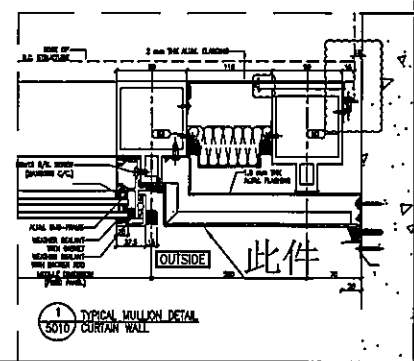
地盤安裝

名稱	室外收口件拆圖	制圖	鞠章芳	2019.11.28	修改		
材料	3mm 鋁	復核	謝永林	2019.12.01	日期		
顏色	UCT803649 FXL-3	批准	Jason		圖號	APB-H02a	

 美特鋁質 有限公司 MIDI Aluminium Fabricator Ltd.				物料編號	總層	每層	總數量	使用位置	樓層
工程號 J-837 地盤 觀塘裕民坊				APB-H02eR	1	1	1	T1CW G-1	50F
				APB-H02eR	1	1	1	T2CWC-2	55F
				APB-H02eR	1	1	1	T2CWA-1	55F
				APB-H02eR	1	1	1	T2CWM-2	55F
				APB-H02eR	1	1	1	T3CW E-1	52F
				APB-H02eR	1	1	1	T3CW A-1	52F
				合計			6		



地盤安裝



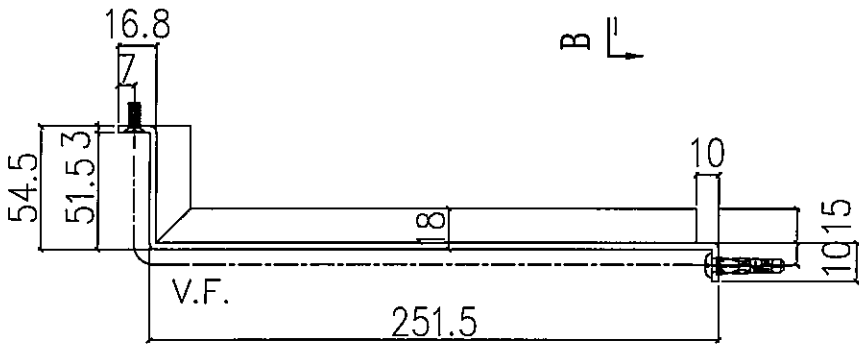
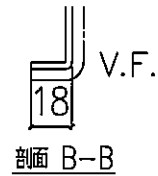
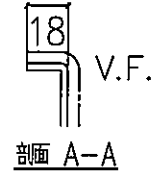
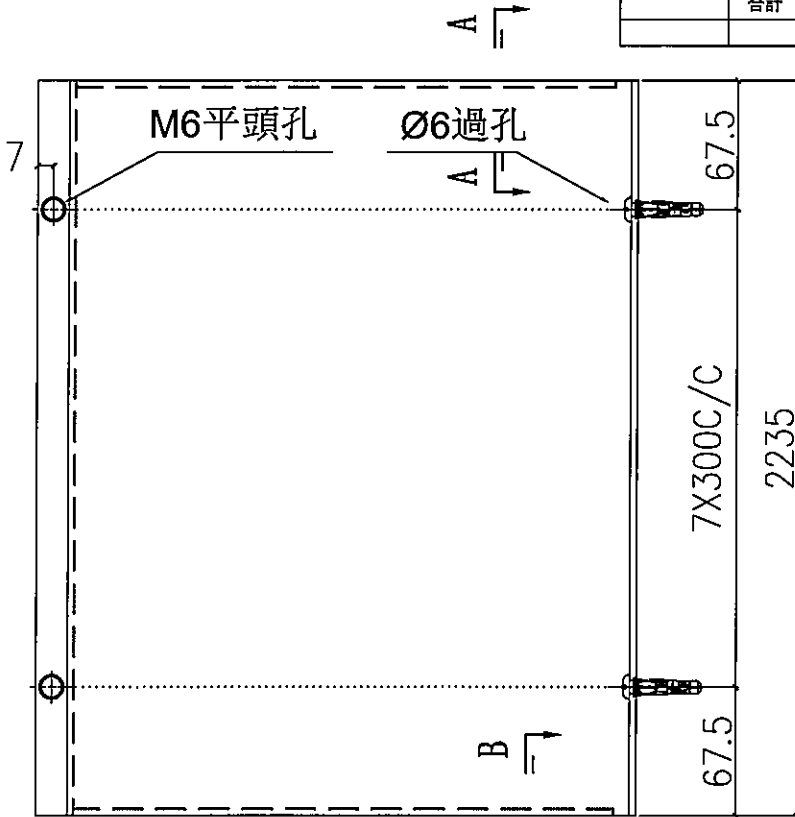
名稱	室外收口件拆圖	制圖	鞠章芳	2019.11.28	修改		
材料	3mm 鋁	復核	謝永林	2019.12.01	日期		
顏色	UCT803649 FXL-3	批准	Jason		圖號	APB-H02eR	



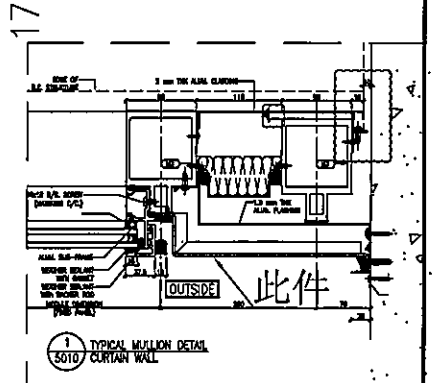
美特鋁質 有限公司
MIDI Aluminium Fabricator Ltd.

工程號 J-837 地盤 觀塘裕民坊

物料編號	總層	每層	總數量	使用位置	樓層
APB-H02aR	1	1	1	T1CW G-1	50F
APB-H02aR	1	1	1	T2CWC-2	55F
APB-H02aR	1	1	1	T2CWA-1	55F
APB-H02aR	1	1	1	T2CWM-2	55F
APB-H02aR	1	1	1	T3CW E-1	52F
APB-H02aR	1	1	1	T3CW A-1	52F
APB-H02aR	1	1	1	T5CW N-1	50F
APB-H02aR	1	1	1	T5CW L-1	50F
APB-H02aR	1	1	1	T5CW H-2	50F
	合計		9		



地盤安裝

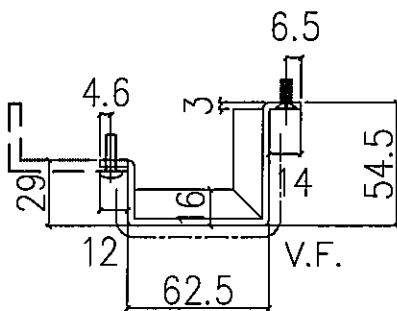
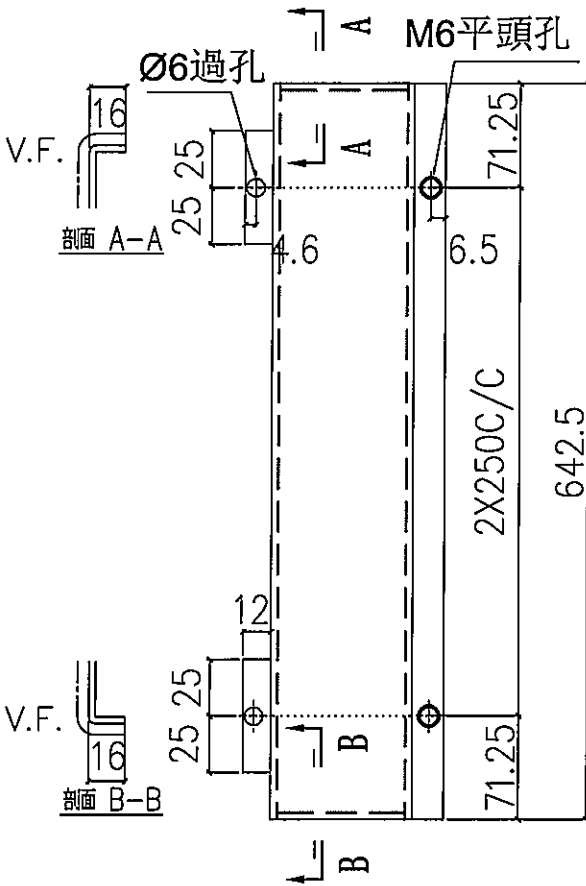


名稱	室外收口件拆圖	制圖	鞠章芳	2019.11.28	修改		
材料	3mm 鋁	復核	謝永林	2019.12.01	日期		
顏色	UCT803649 FXL-3	批准	Jason		圖號	APB-H02aR	



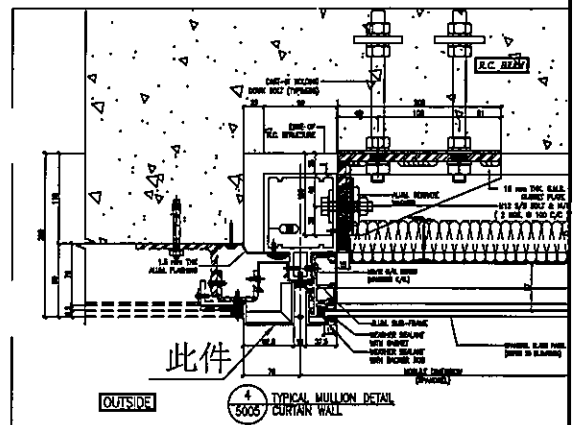
美特鋁質 有限公司
MIDI Aluminium Fabricator Ltd.

工程號 J-837 地盤 觀塘裕民坊



物料編號	層數	每層數	總數	使用位置	樓層
APB-H03e	1	1	1	T1CW-H-1	50F
APB-H03e	1	1	1	T1CW-G-2	50F
APB-H03e	1	2	2	T1CW-A-1	50F
APB-H03e	1	1	1	T1CW-B-3	50F
合計:			5		
APB-H03e	1	1	1	T2CW-B-1	55F
APB-H03e	1	1	1	T2CW-A-2	55F
APB-H03e	1	1	1	T2CW-M-3	55F
APB-H03e	1	1	1	T2CW-H-2	55F
合計:			4		
APB-H03e	1	1	1	T3CW-B-1	52F
APB-H03e	1	1	1	T3CW-A-2	52F
APB-H03e	1	1	1	T3CW-F-2	52F
合計:			3		
APB-H03e	1	1	1	T5CW-A-2	51F
APB-H03e	1	1	1	T5CW-A-1	51F
合計:			2		

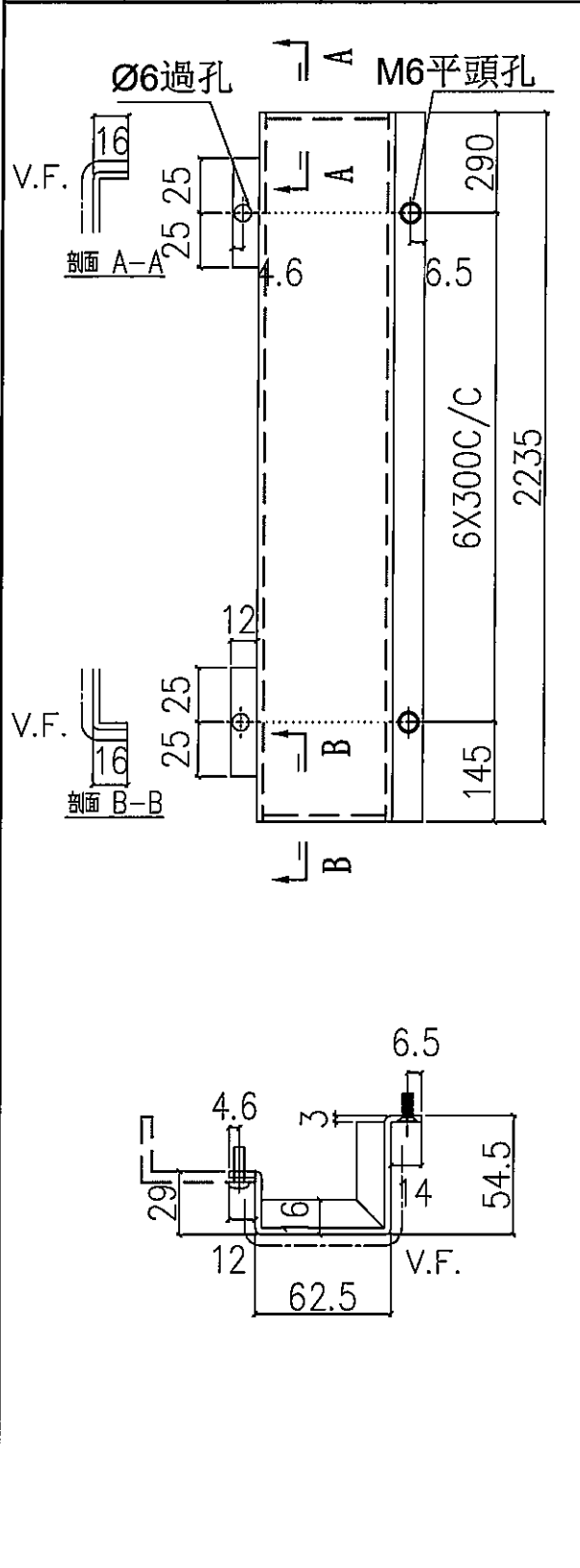
地盤安裝



名稱	室外收口件拆圖	制圖	鞠章芳	2019.11.28	修改		
材料	3mm鏤	復核	謝永林	2019.12.01	日期		
顏色	UCT803649 FXL-3	批准	Jason		圖號	APB-H03e	

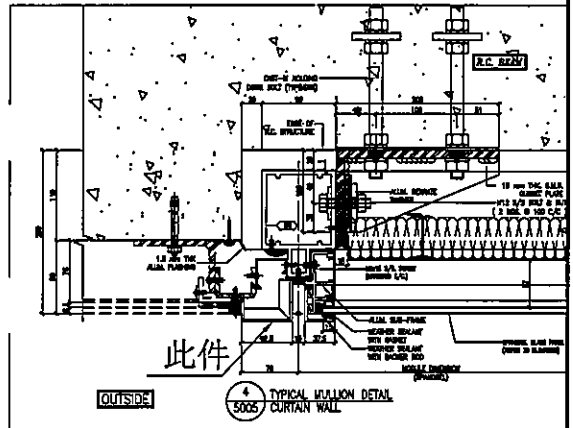
美特鋁質 有限公司
MIDI Aluminium Fabricator Ltd.

工程號 J-837 地盤 觀塘裕民坊



物料編號	層數	每層數	總數	使用位置	樓層
APB-H03a	1	1	1	T1CW-H-1	50F
APB-H03a	1	1	1	T1CW-G-2	50F
APB-H03a	1	2	2	T1CW-A-1	50F
APB-H03a	1	1	1	T1CW-B-3	50F
合計:			5		
APB-H03a	1	1	1	T2CW-B-1	55F
APB-H03a	1	1	1	T2CW-A-2	55F
APB-H03a	1	1	1	T2CW-M-3	55F
APB-H03a	1	1	1	T2CW-H-2	55F
合計:			4		
APB-H03a	1	1	1	T3CW-B-1	52F
APB-H03a	1	1	1	T3CW-A-2	52F
APB-H03a	1	1	1	T3CW-F-2	52F
合計:			3		
APB-H03a	2	1	2	T5CW-A-2	50,51F
APB-H03a	2	1	2	T5CW-A-1	50,51F
APB-H03a	1	1	1	T5CW-M-1	50F
APB-H03a	1	1	1	T5CW-L-2	50F
APB-H03a	1	1	1	T5CW-H-3	50F
合計:			7		

地盤安裝

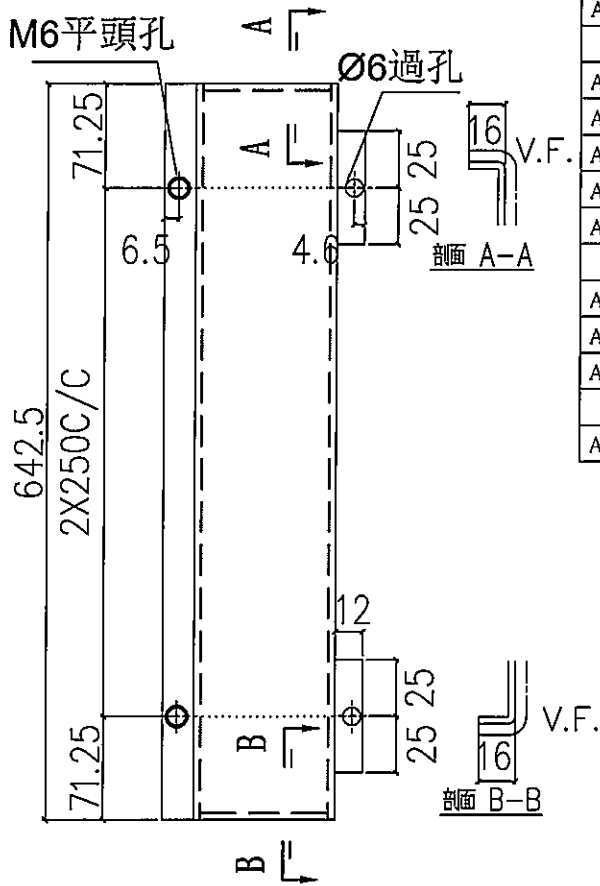


名稱	室外收口件拆圖	制圖	鞠章芳	2019.11.28	修改		
材料	3mm 膠	復核	謝永林	2019.12.01	日期		
顏色	UCT803649 FXL-3	批准	Jason		圖號	APB-H03a	

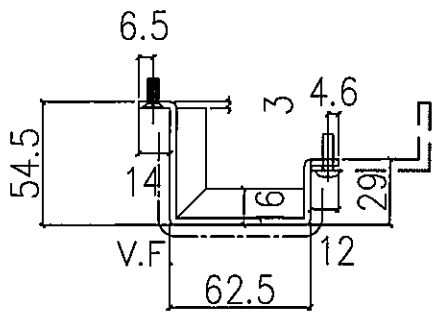


美特鋁質 有限公司
MIDI Aluminium Fabricator Ltd.

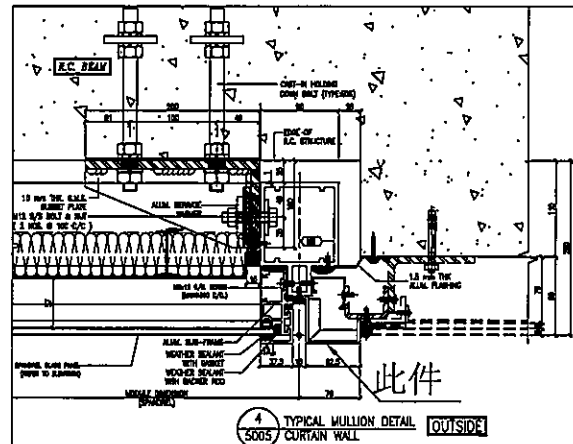
工程號 J-837 地盤 觀塘裕民坊



物料編號	層數	每層數	總數	使用位置	樓層
APB-H03eR	1	1	1	T1CW-H-1	50F
APB-H03eR	1	1	1	T1CW-G-2	50F
APB-H03eR	1	1	1	T1CW-E-2	50F
APB-H03eR	1	1	1	T1CW-A-1	50F
APB-H03eR	1	1	1	T1CW-B-3	50F
合計:			5		
APB-H03eR	1	1	1	T2CW-B-1	55F
APB-H03eR	1	1	1	T2CW-A-2	55F
APB-H03eR	1	2	2	T2CW-M-3	55F
APB-H03eR	1	1	1	T2CW-J-1	55F
APB-H03eR	1	1	1	T2CW-H-2	55F
合計:			6		
APB-H03eR	1	1	1	T3CW-B-1	52F
APB-H03eR	1	1	1	T3CW-A-2	52F
APB-H03eR	1	2	2	T3CW-F-2	52F
合計:			4		
APB-H03eR	1	1	1	T5CW-A-2	51F



地盤安裝



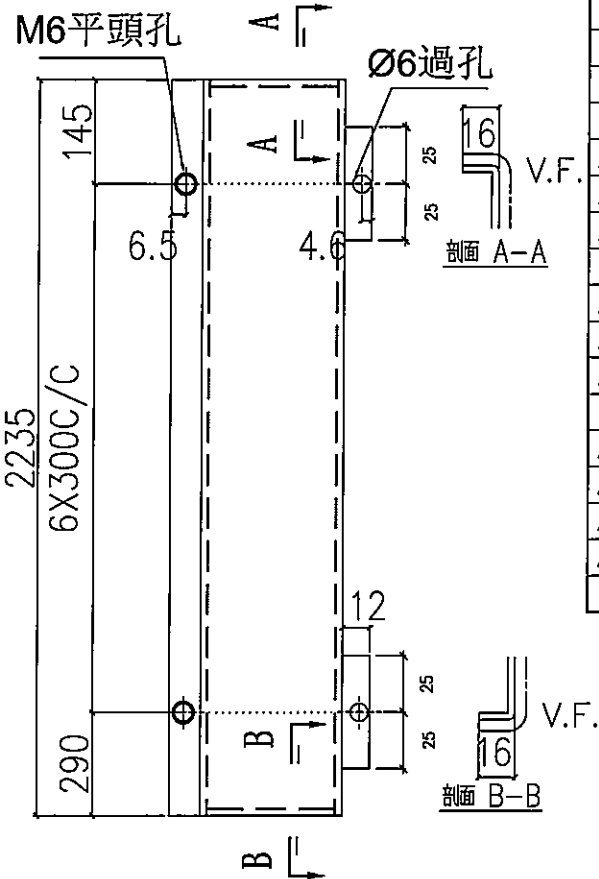
此件

名稱	室外收口件拆圖	制圖	鞠章芳	2019.11.28	修改		
材料	3mm 鋁	復核	謝永林	2019.12.01	日期		
顏色	UCT803649 FXL-3	批准	Jason		圖號	APB-H03eR	

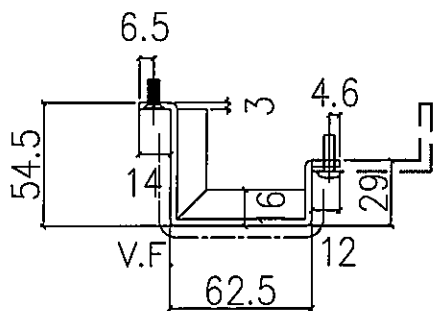


美特鋁質 有限公司
MIDI Aluminium Fabricator Ltd.

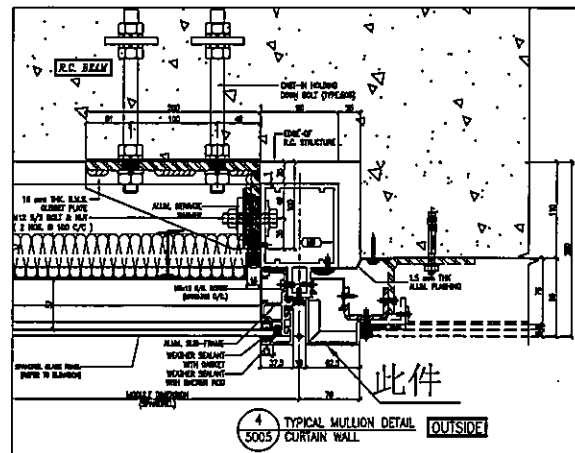
工程號 J-837 地盤 觀塘裕民坊



物料編號	層數	每層數	總數	使用位置	樓層
APB-H03aR	1	1	1	T1CW-H-1	50F
APB-H03aR	1	1	1	T1CW-G-2	50F
APB-H03aR	1	1	1	T1CW-E-2	50F
APB-H03aR	1	1	1	T1CW-A-1	50F
APB-H03aR	1	1	1	T1CW-B-3	50F
	合計:		5		
APB-H03aR	1	1	1	T2CW-B-1	55F
APB-H03aR	1	1	1	T2CW-A-2	55F
APB-H03aR	1	2	2	T2CW-M-3	55F
APB-H03aR	1	1	1	T2CW-J-1	55F
APB-H03aR	1	1	1	T2CW-H-2	55F
	合計:		6		
APB-H03aR	1	1	1	T3CW-B-1	52F
APB-H03aR	1	1	1	T3CW-A-2	52F
APB-H03aR	1	2	2	T3CW-F-2	52F
	合計:		4		
APB-H03aR	2	1	2	T5CW-A-2	50,51F
APB-H03aR	1	1	1	T5CW-M-1	50F
APB-H03aR	1	1	1	T5CWL-2	50F
APB-H03aR	1	1	1	T5CW-H-3	50F
	合計:		5		



地盤安裝



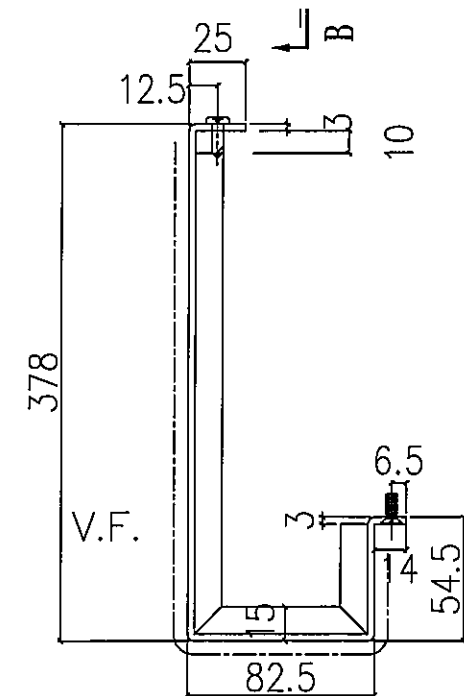
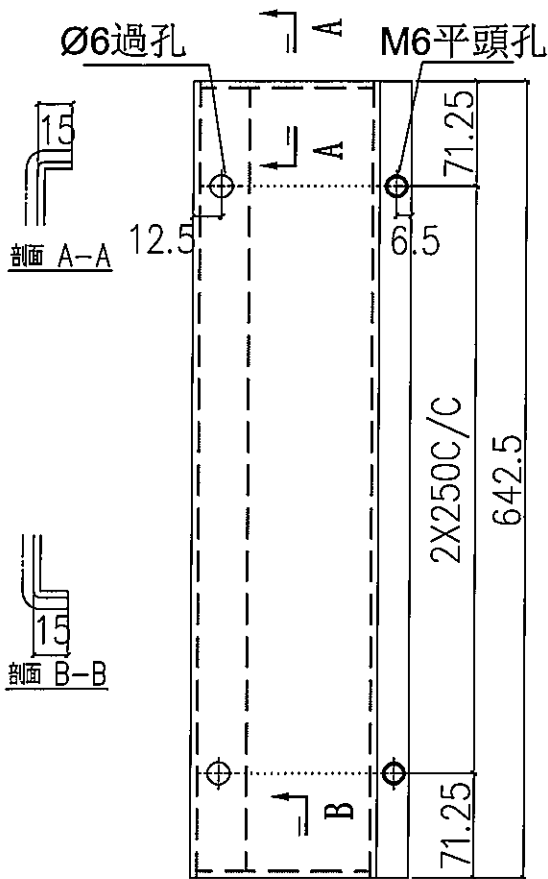
名稱	室外收口件拆圖	制圖	鞠章芳	2019.11.28	修改		
材料	3mm鋸	復核	謝永林	2019.12.01	日期		
顏色	UCT803649 FXL-3	批准	Jason		圖號	APB-H03aR	



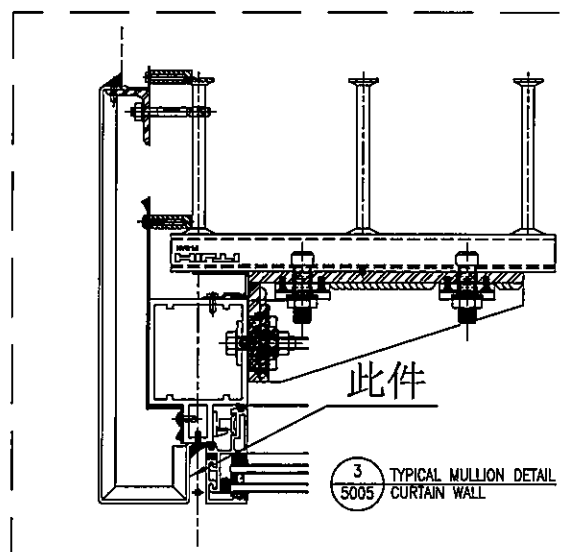
美特鋁質 有限公司
MIDI Aluminium Fabricator Ltd.

工程號 J-837 地盤 觀塘裕民坊

物料編號	層數	每層數	總數	使用位置	樓層
APB-H04e	1	1	1	T1CW-C-1	50F
APB-H04e	1	1	1	T1CW-M-2	50F
APB-H04e	1	1	1	T1CW-K-2	50F
APB-H04e	1	1	1	T1CW-H-2	50F
	合計:		4		
APB-H04e	1	1	1	T2CW-F-2	55F
APB-H04e	1	1	1	T2CW-D-1	55F
APB-H04e	1	1	1	T2CW-B-2	55F
APB-H04e	1	1	1	T2CW-K-2	55F
	合計:		4		
APB-H04e	1	1	1	T3CW-M-2	52F
APB-H04e	1	1	1	T3CW-B-2	52F
	合計:		2		
APB-H04e	1	1	1	T5CW-E-2	51F
APB-H04e	1	1	1	T5CW-A-3	51F



地盤安裝

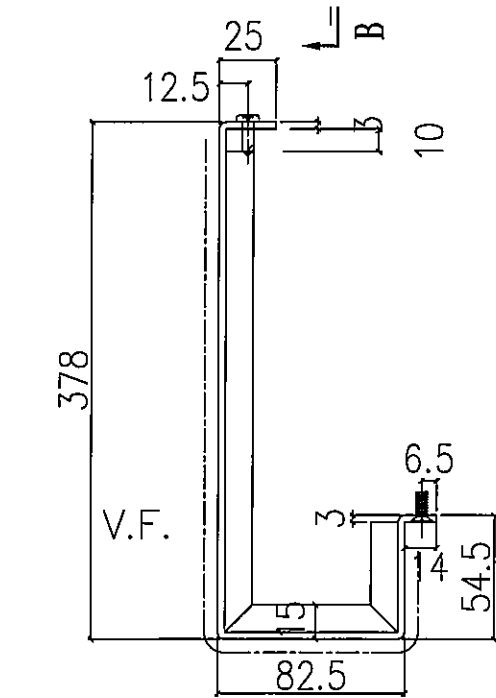
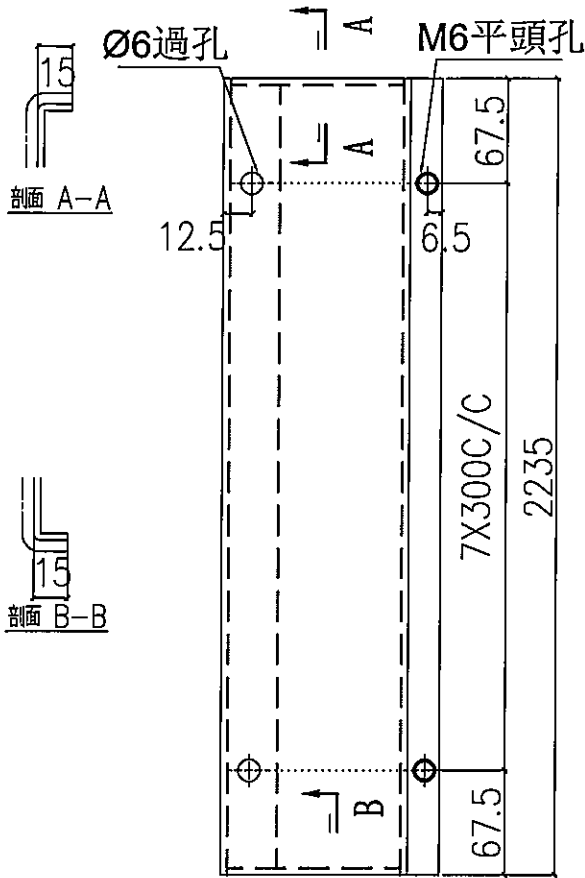


名稱	室外收口件拆圖	制圖	鞠章芳	2019.11.28	修改			
材料	3mm鋁	復核	謝永林	2019.12.01	日期			
顏色	UCT803649 FXL-3	批准	Jason		圖號	APB-H04e		



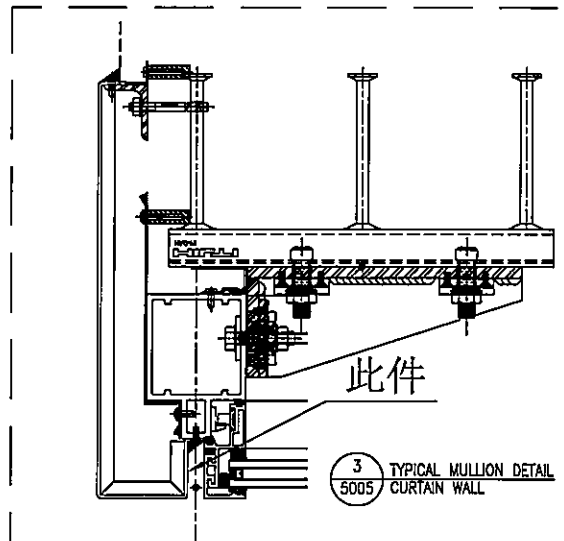
美特鋁質 有限公司
MIDI Aluminium Fabricator Ltd.

工程號 J-837 地盤 觀塘裕民坊



物料編號	層數	每層數	總數	使用位置	樓層
APB-H04a	1	1	1	T1CW-A-3	49F
APB-H04a	1	1	1	T1CW-C-1	50F
APB-H04a	1	1	1	T1CW-M-2	50F
APB-H04a	1	1	1	T1CW-K-2	50F
APB-H04a	1	1	1	T1CW-H-2	50F
	合計:		5		
APB-H04a	1	1	1	T2CW-F-2	55F
APB-H04a	1	1	1	T2CW-D-1	55F
APB-H04a	1	1	1	T2CW-B-2	55F
APB-H04a	1	1	1	T2CW-K-2	55F
	合計:		4		
APB-H04a	1	1	1	T3CW-M-2	52F
APB-H04a	1	1	1	T3CW-K-2	51F
APB-H04a	1	1	1	T3CW-B-2	52F
	合計:		3		
APB-H04a	1	1	1	T5CW-M-2	50F
APB-H04a	1	1	1	T5CW-B-2	50F
APB-H04a	2	1	2	T5CW-E-2	50,51F
APB-H04a	1	1	1	T5CW-C-1	50F
APB-H04a	1	1	1	T5CW-A-3	51F
	合計:		6		

地盤安裝

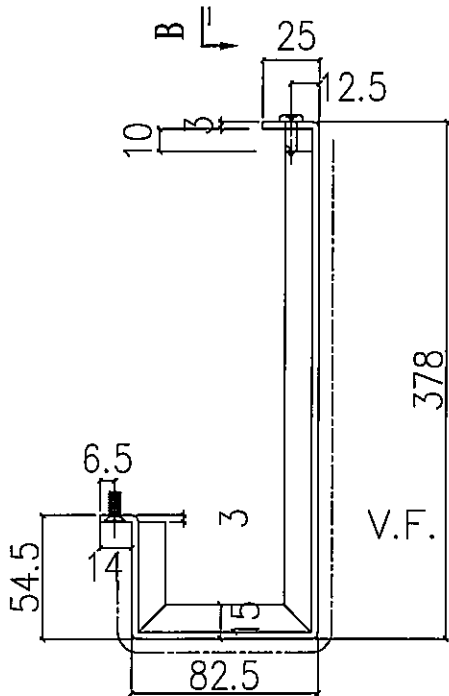
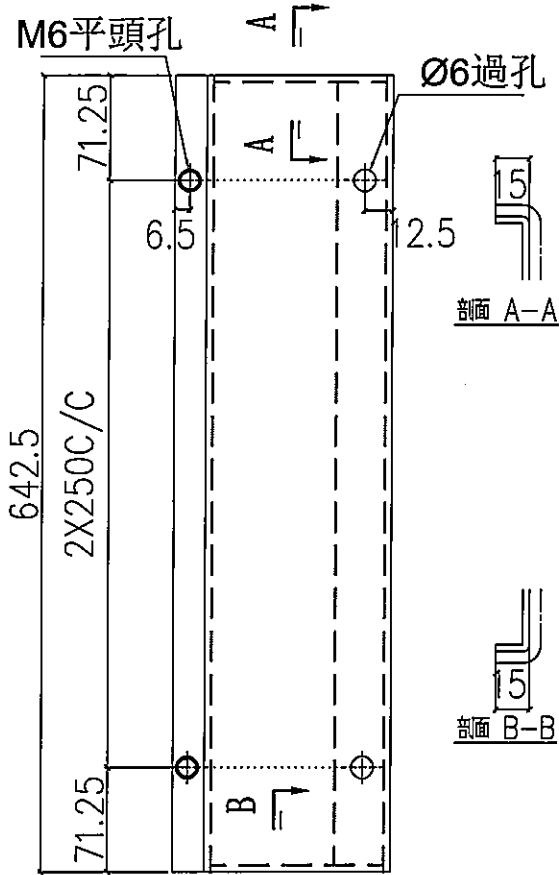


名稱	室外收口件拆圖	制圖	鞠章芳	2019.11.28	修改		
材料	3mm 鐵	復核	謝永林	2019.12.01	日期		
顏色	UCT803649 FXL-3	批准	Jason		圖號	APB-H04a	



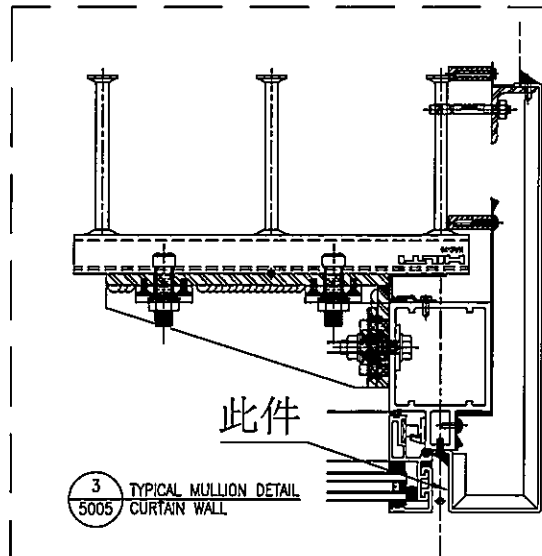
美特鋁質 有限公司
MIDI Aluminium Fabricator Ltd.

工程號 J-837 地盤 觀塘裕民坊



物料編號	層數	每層數	總數	使用位置	樓層
APB-H04eR	1	1	1	T1CW-L-1	50F
APB-H04eR	1	1	1	T1CW-J-1	50F
	合計:		2		
APB-H04eR	1	1	1	T2CW-E-1	55F
APB-H04eR	1	1	1	T2CW-C-1	55F
APB-H04eR	1	1	1	T2CW-A-1	55F
APB-H04eR	1	1	1	T2CW-L-1	55F
	合計:		4		
APB-H04eR	1	1	1	T3CW-E-1	52F
APB-H04eR	1	1	1	T3CW-L-1	52F
APB-H04eR	1	1	1	T3CW-C-1	52F
APB-H04eR	1	1	1	T3CW-A-1	52F
	合計:		4		
APB-H04eR	1	1	1	T5CW-F-1	51F
APB-H04eR	1	1	1	T5CW-D-1	51F
	合計:		2		

地盤安裝

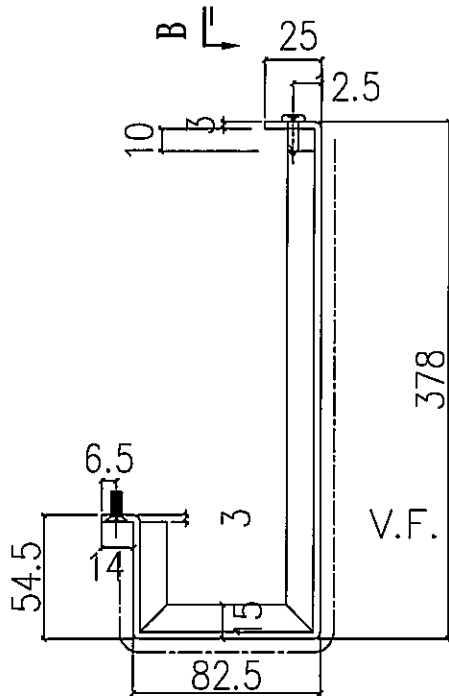
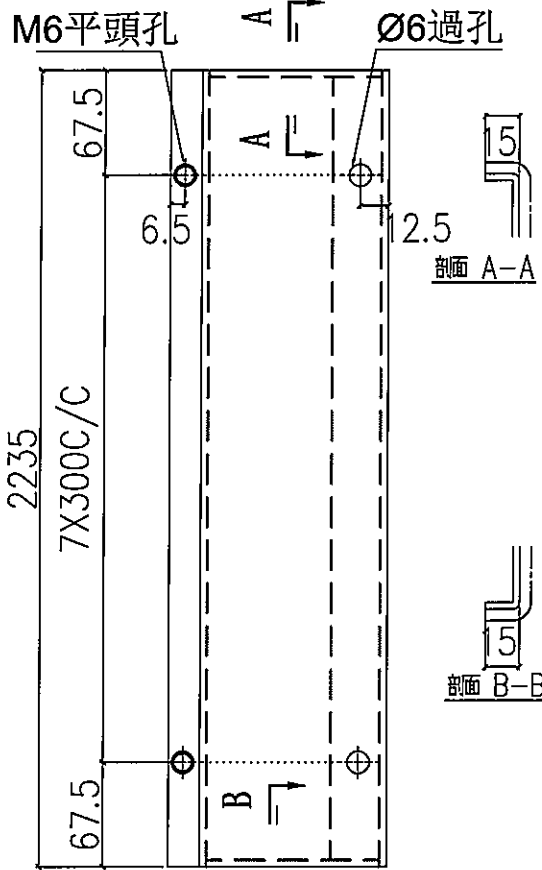


名稱	室外收口件拆圖	制圖	鞠章芳	2019.11.28	修改		
材料	3mm 鋁	復核	謝永林	2019.12.01	日期		
顏色	UCT803649 FXL-3	批准	Jason		圖號	APB-H04eR	



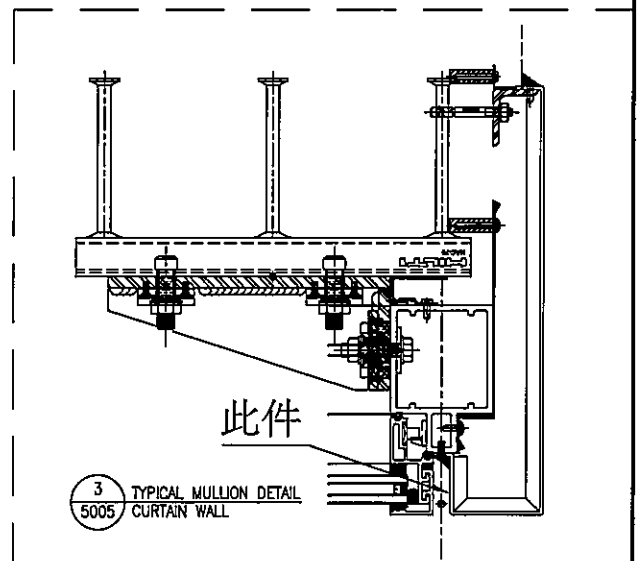
美特鋁質 有限公司
MIDI Aluminium Fabricator Ltd.

工程號 J-837 地盤 觀塘裕民坊



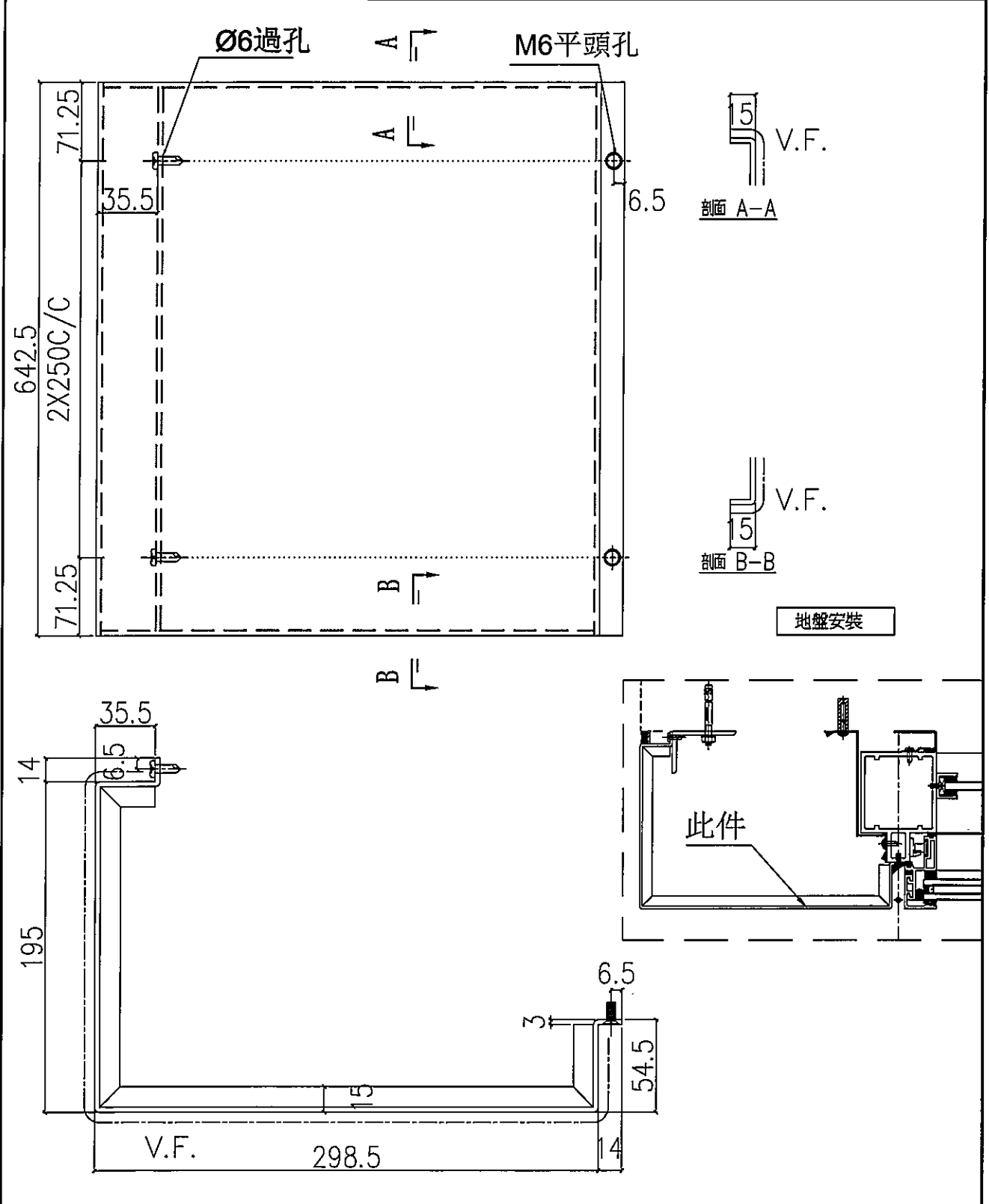
物料編號	層數	每層數	總數	使用位置	樓層
APB-H04aR	1	1	1	T1CW-D-1	49F
APB-H04aR	1	1	1	T1CW-L-1	50F
APB-H04aR	1	1	1	T1CW-J-1	50F
	合計:		3		
APB-H04aR	1	1	1	T2CW-G-2	53F
APB-H04aR	1	1	1	T2CW-E-1	55F
APB-H04aR	1	1	1	T2CW-C-1	55F
APB-H04aR	1	1	1	T2CW-A-1	55F
APB-H04aR	1	1	1	T2CW-L-1	55F
	合計:		5		
APB-H04aR	1	1	1	T3CW-E-1	52F
APB-H04aR	1	1	1	T3CW-L-1	52F
APB-H04aR	1	1	1	T3CW-C-1	52F
APB-H04aR	1	1	1	T3CW-A-1	52F
	合計:		4		
APB-H04aR	1	1	1	T5CW-N-1	50F
APB-H04aR	1	1	1	T5CW-L-1	50F
APB-H04aR	1	1	1	T5CW-H-1	50F
APB-H04aR	2	1	2	T5CW-F-1	50,51F
APB-H04aR	2	1	2	T5CW-D-1	50,51F
	合計:		7		

地盤安裝




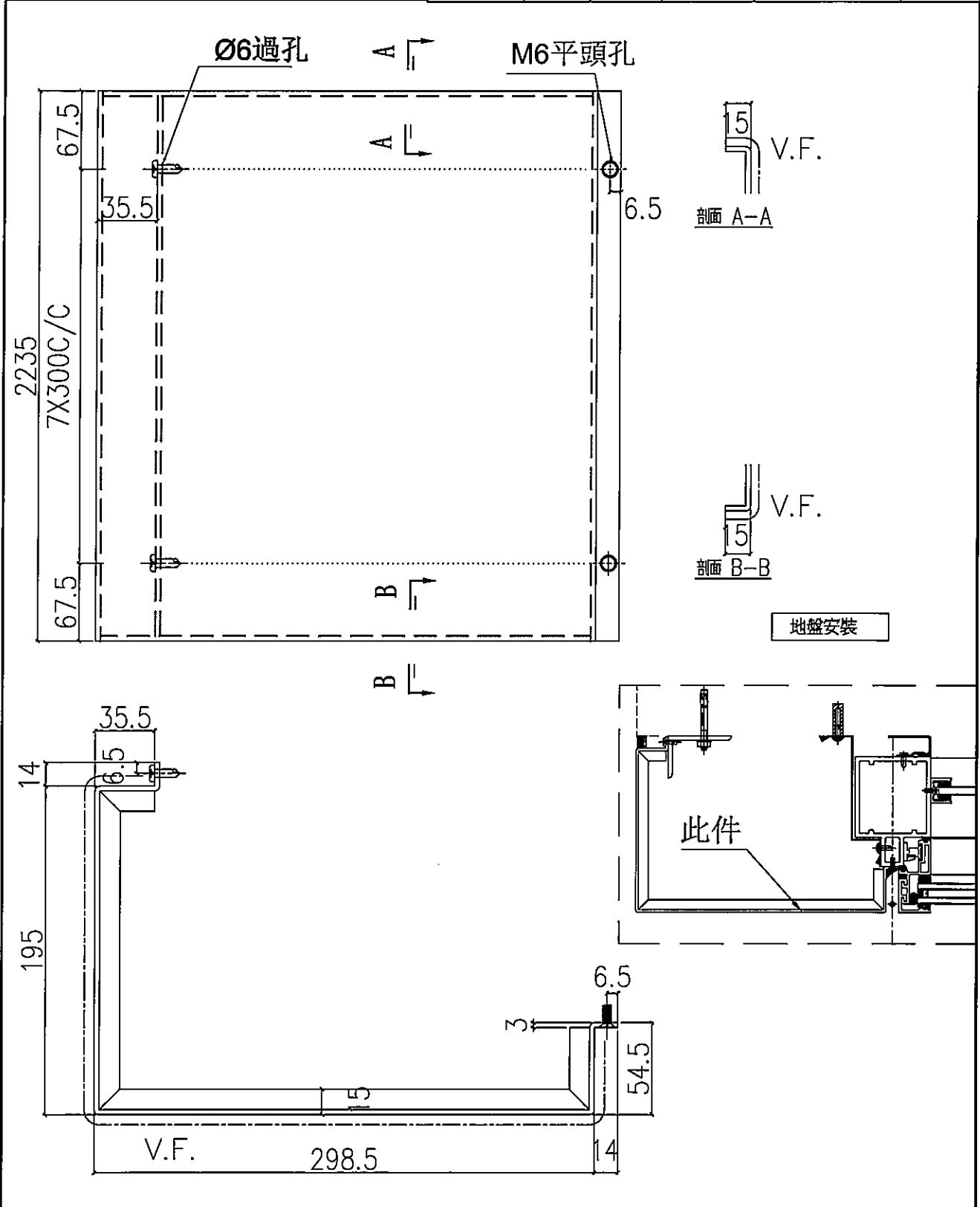
名稱	室外收口件拆圖	制圖	鞠章芳	2019.11.28	修改		
材料	3mm 鋁	復核	謝永林	2019.12.01	日期		
顏色	UCT803649 FXL-3	批准	Jason		圖號	APB-H04aR	

 美特鋁質 有限公司 MIDI Aluminium Fabricator	物料編號	層數	每層數	總數	使用位置	樓層
	APB-H05e	1	1	1	T1CW-F-2	50F
工程號 J-837 地盤 觀塘裕民坊	APB-H05e	1	1	1	T2CW-N-2	55F
	合計:			2		



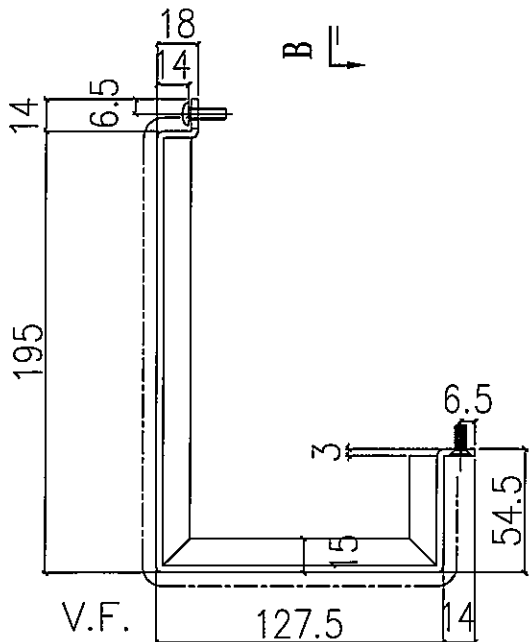
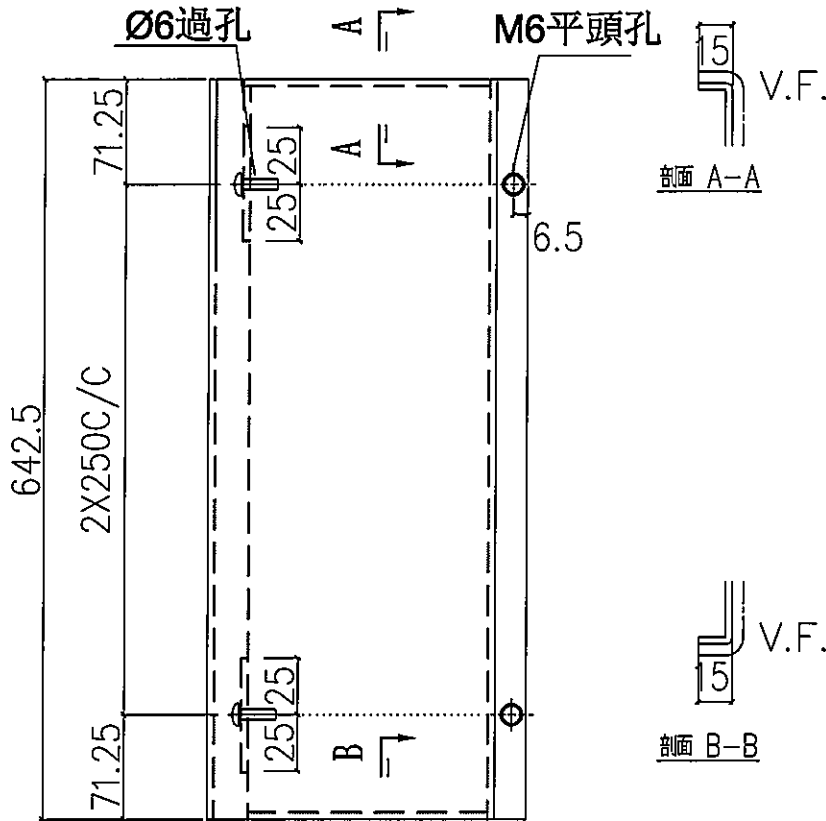
名稱	室外收口件拆圖	制圖	鞠章芳	2019.11.28	修改			
材料	3mm 鋁	復核	謝永林	2019.12.01	日期			
顏色	UCT803649 FXL-3	批准	Jason		圖號	APB-H05e		

 美特鋁質 有限公司 MIDI Aluminium Fabricator Ltd.	物料編號	層數	每層數	總數	使用位置	樓層
	APB-H05a	1	1	1	T1CW-F-2	50F
工程號 J-837 地盤 觀塘裕民坊	APB-H05a	1	1	1	T2CW-N-2	55F
	合計:			2		

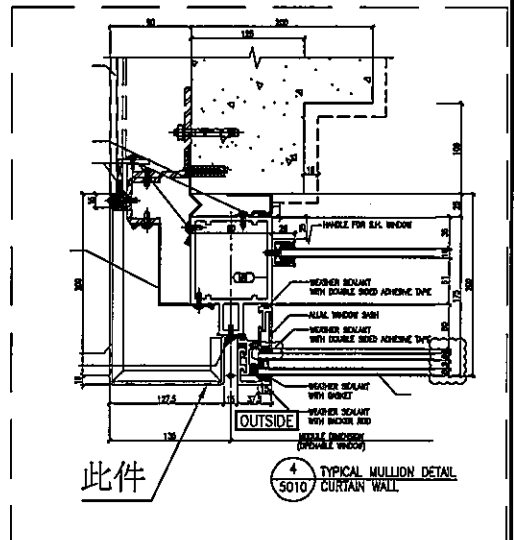


名稱	室外收口件拆圖	制圖	鞠章芳	2019.11.28	修改		
材料	3mm 鋁	復核	謝永林	2019.12.01	日期		
顏色	UCT803649 FXL-3	批准	Jason		圖號	APB-H05a	

 美特鋁質 有限公司 MIDI Aluminium Fabricator	物料編號	層數	每層數	總數	使用位置	樓層
	APB-H06e	1	1	1	T1CW-E-2	50F
工程號 J-837 地盤 觀塘裕民坊	APB-H06e	1	1	1	T2CW-M-3	55F
	APB-H06e	1	1	1	T3CW-F-2	52F
	合計:			3		



地盤安裝



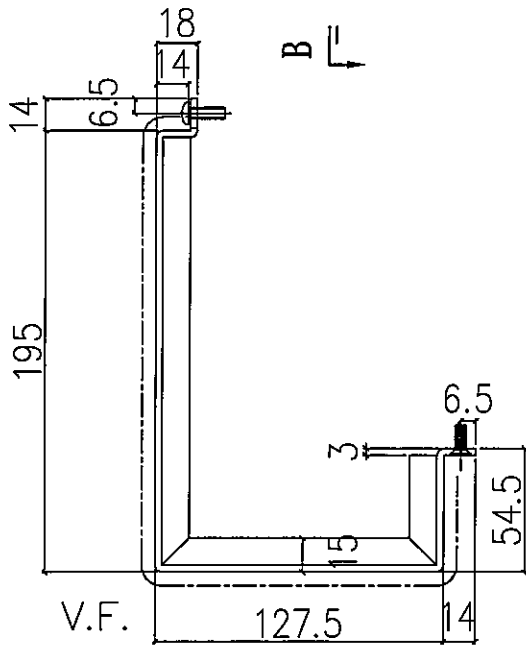
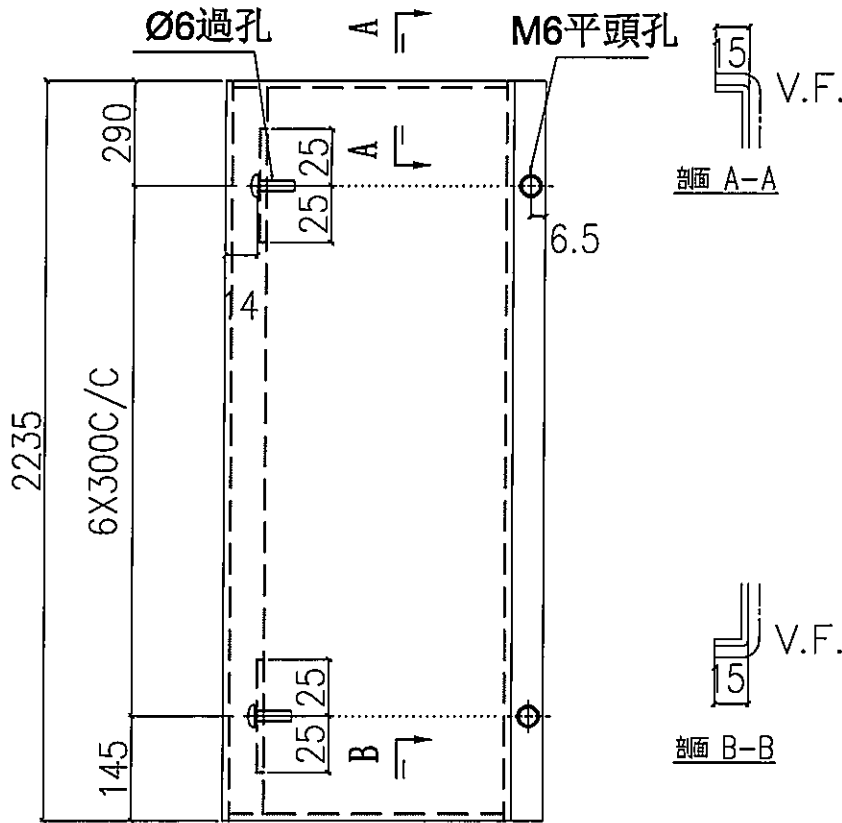
名稱	室外收口件拆圖	制圖	鞠章芳	2019.11.28	修改		
材料	3mm 鋁	復核	謝永林	2019.12.01	日期		
顏色	UCT803649 FXL-3	批准	Jason		圖號	APB-H06e	



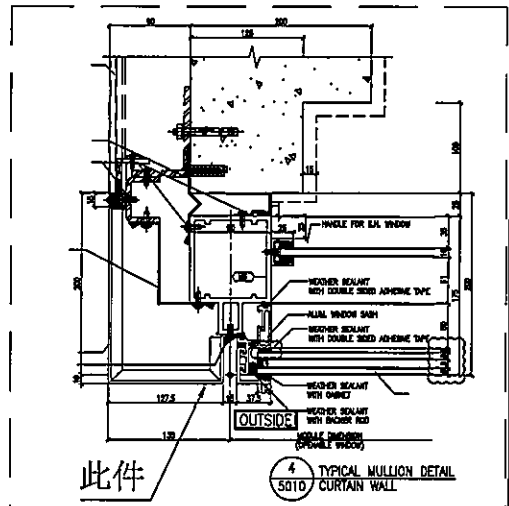
美特鋁質 有限公司
MIDI Aluminium Fabricator Ltd.

物料編號	層數	每層數	總數	使用位置	樓層
APB-H06a	1	1	1	T1CW-E-2	50F
APB-H06a	1	1	1	T2CW-M-3	55F
APB-H06a	1	1	1	T3CW-F-2	52F
合計:			3		


工程號 J-837 地盤 觀塘裕民坊

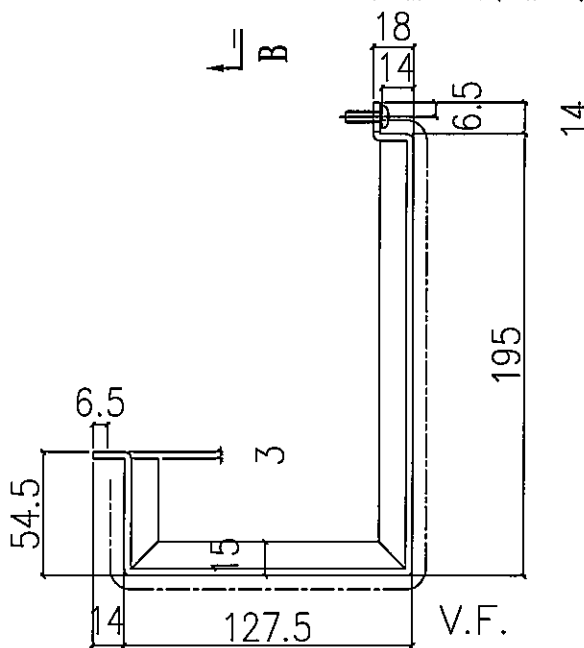
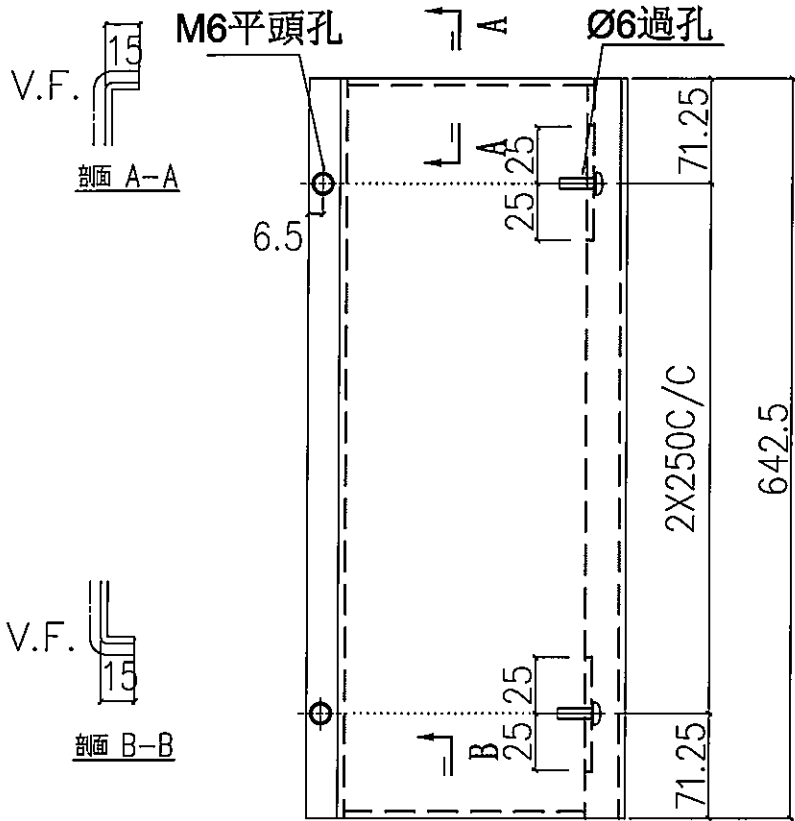


地盤安裝

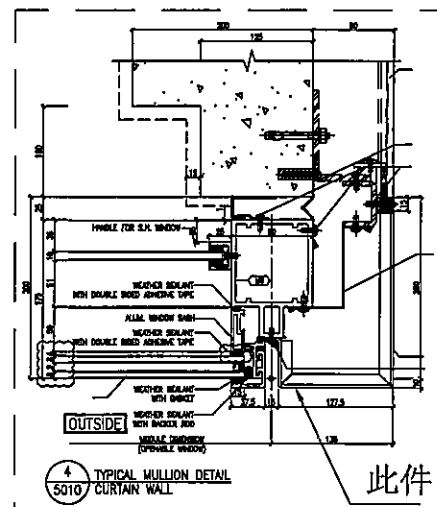


名稱	室外收口件拆圖	制圖	鞠章芳	2019.11.28	修改		
材料	3mm 鋁	復核	謝永林	2019.12.01	日期		
顏色	UCT803649 FXL-3	批准	Jason		圖號	APB-H06a	


 美特鋁質 有限公司 MIDI Aluminium Fabricator Ltd	物料編號	層數	每層數	總數	使用位置	樓層
	APB-H06eR	1	1	1	T5CW-A-1	51F
工程號	J-837	地盤	觀塘裕民坊			

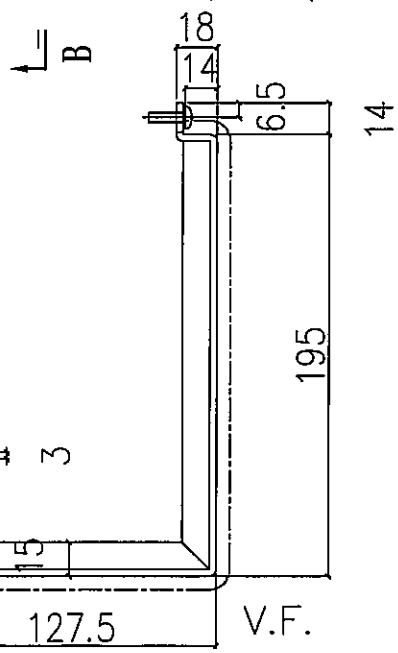
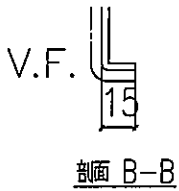
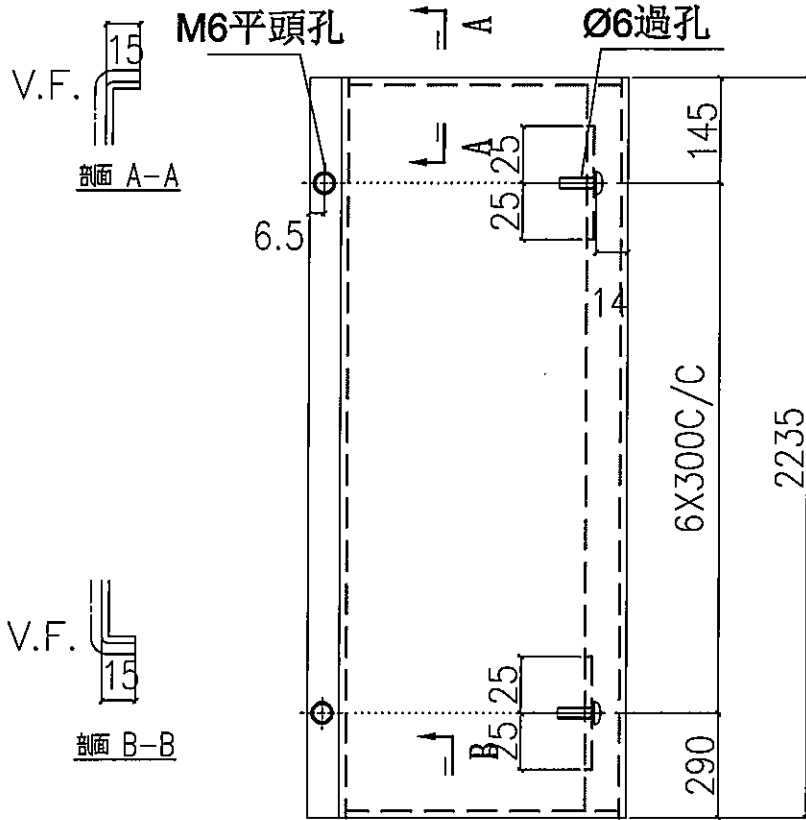


地盤安裝

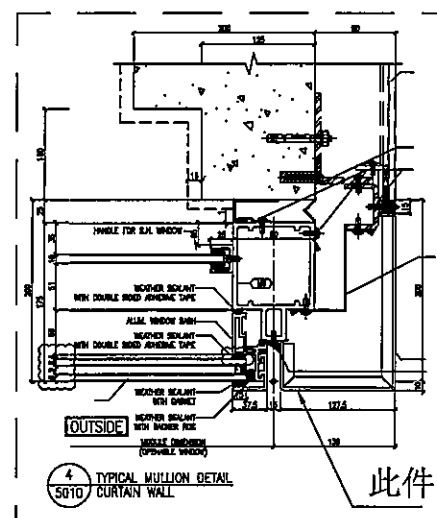


名稱	室外收口件拆圖	制圖	鞠章芳	2019.11.28	修改		
材料	3mm 鋁	復核	謝永林	2019.12.01	日期		
顏色	UCT803649 FXL-3	批准	Jason		圖號	APB-H06eR	

 美特鋁質 有限公司 MIDI Aluminium Fabricator Ltd.	物料編號	層數	每層數	總數	使用位置	樓層
	APB-H06aR	2	1	2	TSCW-A-1	50,51F
工程號	J-837	地盤	觀塘裕民坊			

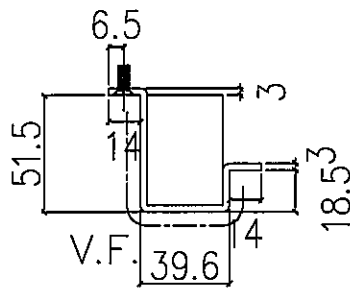
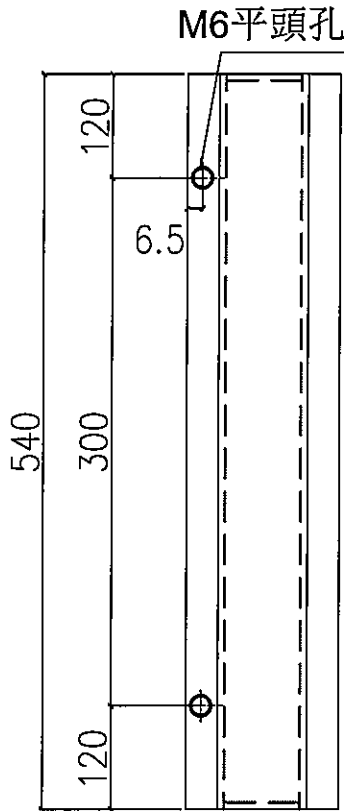


地盤安裝

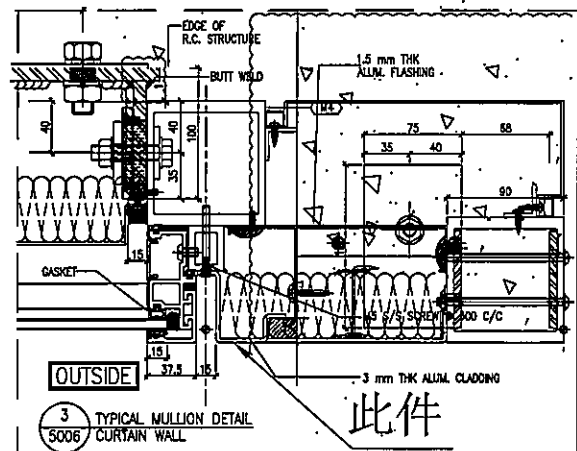


名稱	室外收口件拆圖	制圖	鞠章芳	2019.11.28	修改		
材料	3mm鋁	復核	謝永林	2019.12.01	日期		
顏色	UCT803649 FXL-3	批准	Jason		圖號	APB-H06aR	

 美特鋁質 有限公司 MIDI Aluminium Fabricat	物料編號	層數	每層數	總數	使用位置	樓層
	APB-H07	1	1	1	T1CW-A-2	49F
工程號	J-837	地盤	觀塘裕民坊	APB-H07	T3CW-G-1	51F




地盤安裝

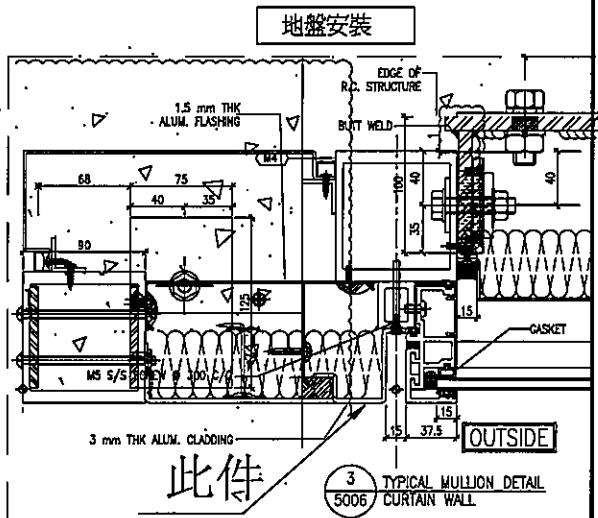
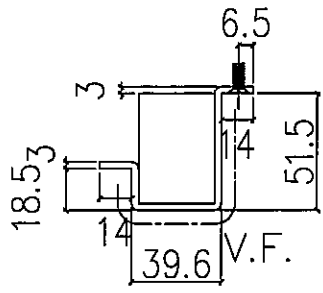
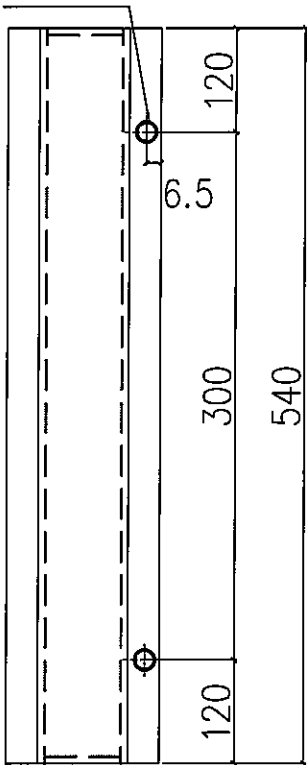


此件

名稱	室外收口件拆圖	制圖	鞠章芳	2019.11.28	修改		
材料	3mm 鋁	復核	謝永林	2019.12.01	日期		
顏色	UCT803649 FXL-3	批准	Jason		圖號	APB-H07	

 美特鋁質 有限公司 MIDI Aluminium Fabricator	物料編號		層數	每層數	總數	使用位置	樓層
	APB-H07R		1	1	1	T1CW-D-1	49F
	APB-H07R		1	1	1	T3CW-G-1	51F
工程號	J-837	地盤	觀塘裕民坊				

M6平頭孔



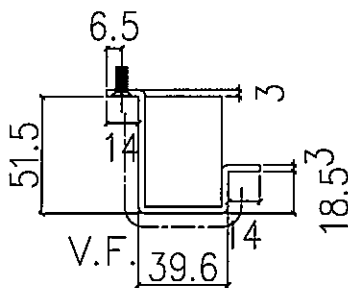
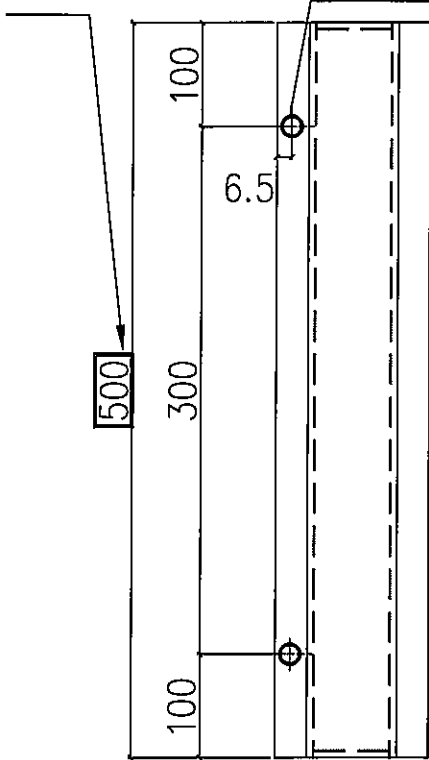
名稱	室外收口件拆圖	制圖	鞠章芳	2019.11.28	修改		
材料	3mm鋁	復核	謝永林	2019.12.01	日期		
顏色	UCT803649 FXL-3	批准	Jason		圖號	APB-H07R	



美特鋁質 有限公司
MIDI Aluminium Fabricator Ltd.

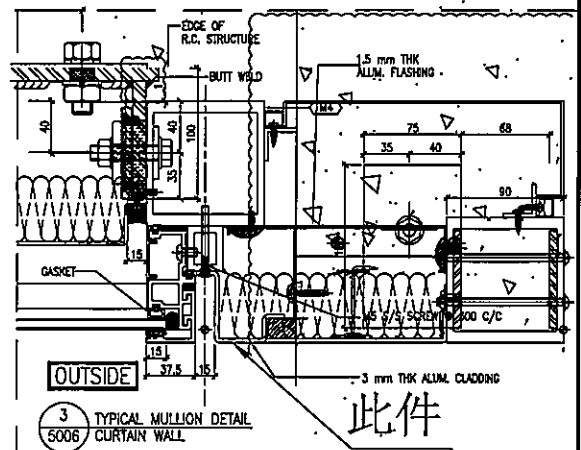
工程號 J-837 地盤 觀塘裕民坊

長度待定 M6平頭孔



物料編號	層數	每層數	總數	使用位置	樓層
APB-H07e	1	1	1	T1CW-A-3	49F
APB-H07e	1	1	1	T1CW-A-2	50F
APB-H07e	1	2	2	T1CW-C-1	50F
APB-H07e	1	1	1	T1CW-M-2	50F
APB-H07e	1	1	1	T1CW-M-1	50F
APB-H07e	1	1	1	T1CW-K-2	50F
APB-H07e	1	2	2	T1CW-H-2	50F
合計:			9		
APB-H07e	1	1	1	T2CW-F-2	55F
APB-H07e	1	1	1	T2CW-F-1	55F
APB-H07e	1	1	1	T2CW-D-1	55F
APB-H07e	1	2	2	T2CW-B-2	55F
APB-H07e	1	1	1	T2CW-L-2	55F
APB-H07e	1	1	1	T2CW-K-1	55F
合計:			7		
APB-H07e	1	1	1	T3CW-F-1	52F
APB-H07e	1	1	1	T3CW-E-1	52F
APB-H07e	1	1	1	T3CW-M-2	52F
APB-H07e	1	1	1	T3CW-K-2	51F
APB-H07e	1	1	1	T3CW-H-2	52F
APB-H07e	1	1	1	T3CW-H-1	52F
APB-H07e	1	2	2	T3CW-B-2	52F
APB-H07e	1	1	1	T3CW-D-1	51F
APB-H07e	1	1	1	T3CW-M-1	52F
合計:			10		
APB-H07e	1	1	1	T5CW-M-2	50F
APB-H07e	1	1	1	T5CW-G-2	50F
APB-H07e	1	1	1	T5CW-G-1	50F
APB-H07e	1	1	1	T5CW-E-2	51F
APB-H07e	1	1	1	T5CW-E-1	51F
APB-H07e	1	1	1	T5CW-C-1	50F
APB-H07e	1	1	1	T5CW-A-3	51F
合計:			7		

地盤安裝



名稱	室外收口件拆圖	制圖	鞠章芳	2019.11.28	修改		
材料	3mm 鋁	復核	謝永林	2019.12.01	日期		
顏色	UCT803649 FXL-3	批准	Jason		圖號	APB-H07e	

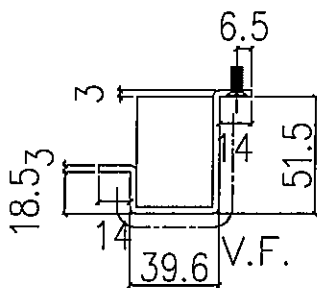
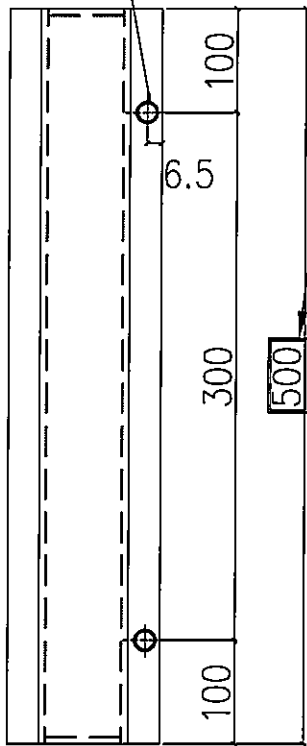


美特鋁質 有限公司
MIDI Aluminium Fabricator Ltd.

工程號 J-837 地盤 觀塘裕民坊

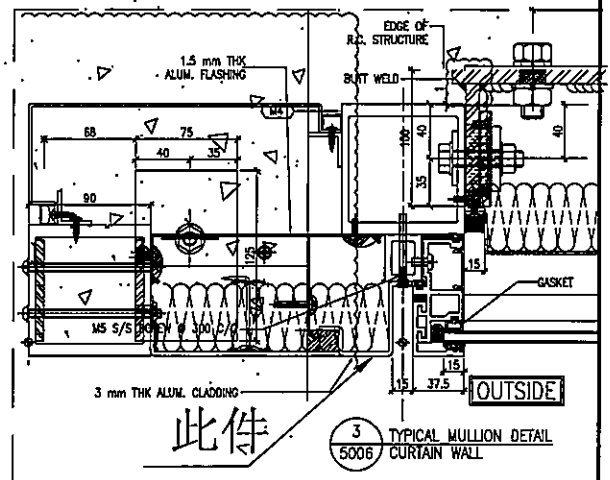
M6平頭孔

長度待定



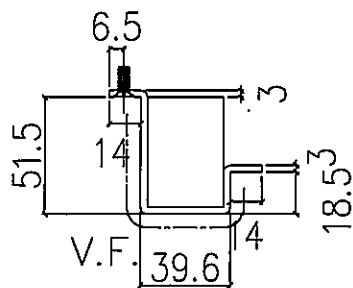
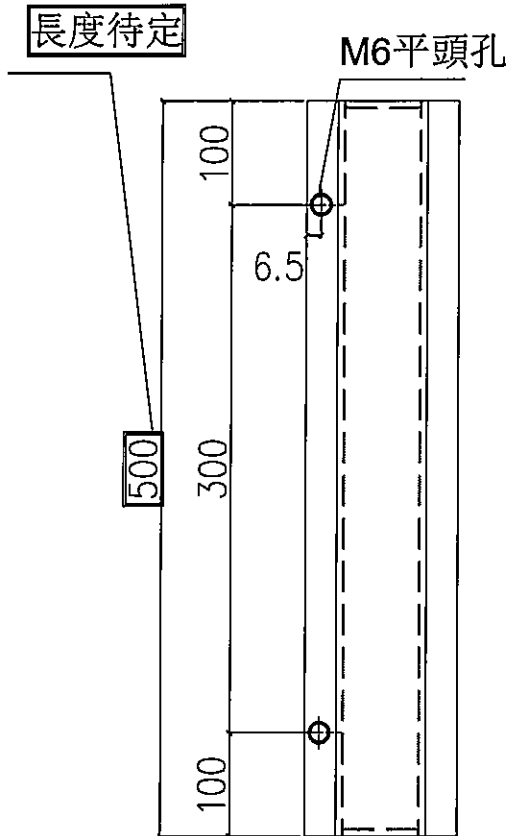
物料編號	層數	每層數	總數	使用位置	樓層
APB-H07eR	1	1	1	T1CW-G-1	50F
APB-H07eR	1	1	1	T1CW-F-2	50F
APB-H07eR	1	1	1	T1CW-E-1	50F
APB-H07cR	1	1	1	T1CW-D-1	50F
APB-H07eR	1	1	1	T1CW-B-2	50F
APB-H07cR	1	1	1	T1CW-B-1	50F
APB-H07eR	1	1	1	T1CW-L-2	50F
APB-H07cR	1	1	1	T1CW-L-1	50F
APB-H07eR	1	1	1	T1CW-J-1	50F
合計:			9		
APB-H07eR	1	2	2	T2CW-G-2	53F
APB-H07cR	1	1	1	T2CW-E-2	55F
APB-H07eR	1	1	1	T2CW-E-1	55F
APB-H07cR	1	1	1	T2CW-C-1	55F
APB-H07eR	1	2	2	T2CW-A-1	55F
APB-H07cR	1	1	1	T2CW-M-2	55F
APB-H07eR	1	1	1	T2CW-M-1	55F
APB-H07cR	1	1	1	T2CW-L-2	55F
APB-H07eR	1	1	1	T2CW-K-1	55F
APB-H07cR	1	2	2	T2CW-J-1	55F
合計:			13		
APB-H07cR	1	1	1	T3CW-E-1	52F
APB-H07eR	1	1	1	T3CW-L-2	52F
APB-H07cR	1	1	1	T3CW-L-1	52F
APB-H07eR	1	1	1	T3CW-C-2	52F
APB-H07cR	1	1	1	T3CW-C-1	52F
APB-H07eR	1	2	2	T3CW-A-1	52F
APB-H07cR	1	1	1	T3CW-D-1	51F
APB-H07eR	1	1	1	T3CW-F-1	52F
合計:			9		
APB-H07eR	1	1	1	T5CW-N-1	50F
APB-H07cR	1	1	1	T5CW-L-1	50F
APB-H07cR	1	1	1	T5CW-JK-1	50F
APB-H07eR	1	1	1	T5CW-H-2	50F
APB-H07cR	1	1	1	T5CW-H-1	50F
APB-H07eR	1	1	1	T5CW-F-2	51F
APB-H07cR	1	1	1	T5CW-F-1	51F
APB-H07cR	1	1	1	T5CW-D-2	51F
APB-H07eR	1	1	1	T5CW-D-1	51F
合計:			9		

地盤安裝

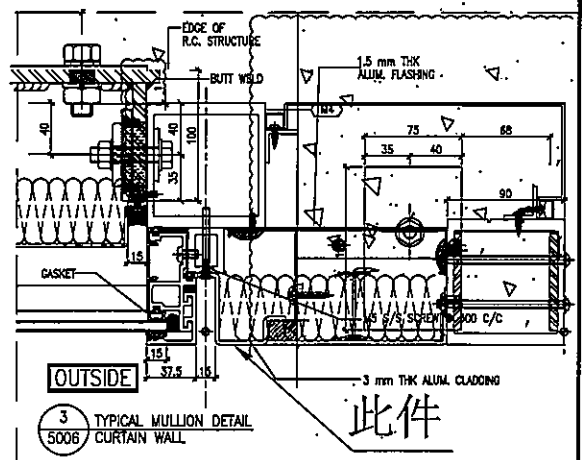


名稱	室外收口件拆圖	制圖	鞠章芳	2019.11.28	修改		
材料	3mm鋁	復核	謝永林	2019.12.01	日期		
顏色	UCT803649 FXL-3	批准	Jason		圖號	APB-H07eR	


 美特鋁質 有限公司 MIDI Aluminium Fabricator	物料編號	層數	每層數	總數	使用位置	樓層
	APB-H08e	1	1	1	T5CWM-2	50F
	APB-H08e	1	2	2	T5CWJK-1	50F
工程號	J-837	地盤	觀塘裕民坊			

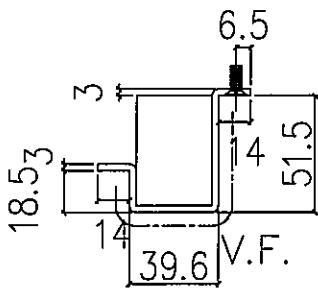
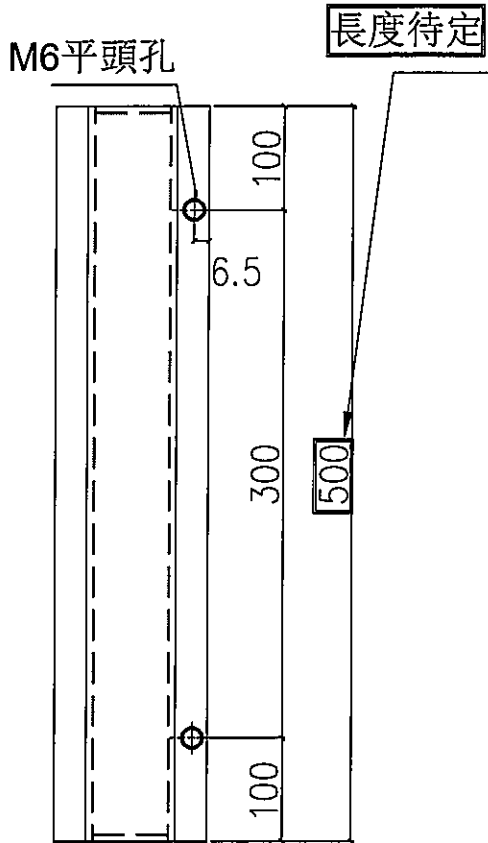


地盤安裝

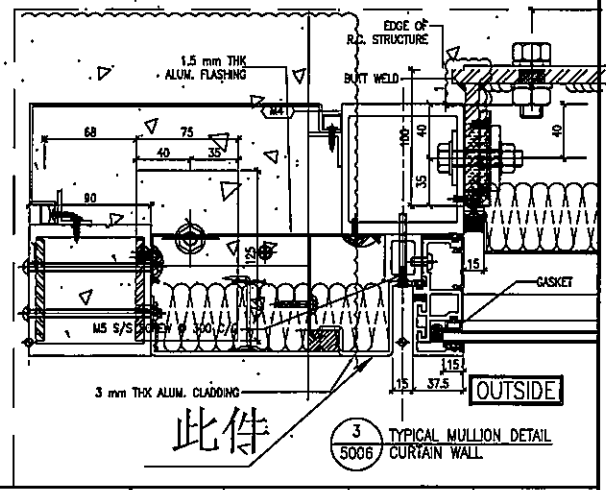


名稱	室外收口件拆圖	制圖	鞠章芳	2019.11.28	修改		
材料	3mm 鋁	復核	謝永林	2019.12.01	日期		
顏色	UCT803649 FXL-3	批准	Jason		圖號	APB-H08e	


 美特鋁質 有限公司 MIDI Aluminium Fabricator Ltd.	物料編號	層數	每層數	總數	使用位置	樓層			
	APB-H08eR	1	1	1	T2CW-N-1	55F			
工程號	J-837	地盤	觀塘裕民坊	APB-H08eR	1	1	1	T5CWN-1	50F
				APB-H08eR	1	1	1	T5CWL-1	50F
				APB-H08eR	1	1	1	T5CWJK-1	50F
				合計:			4		

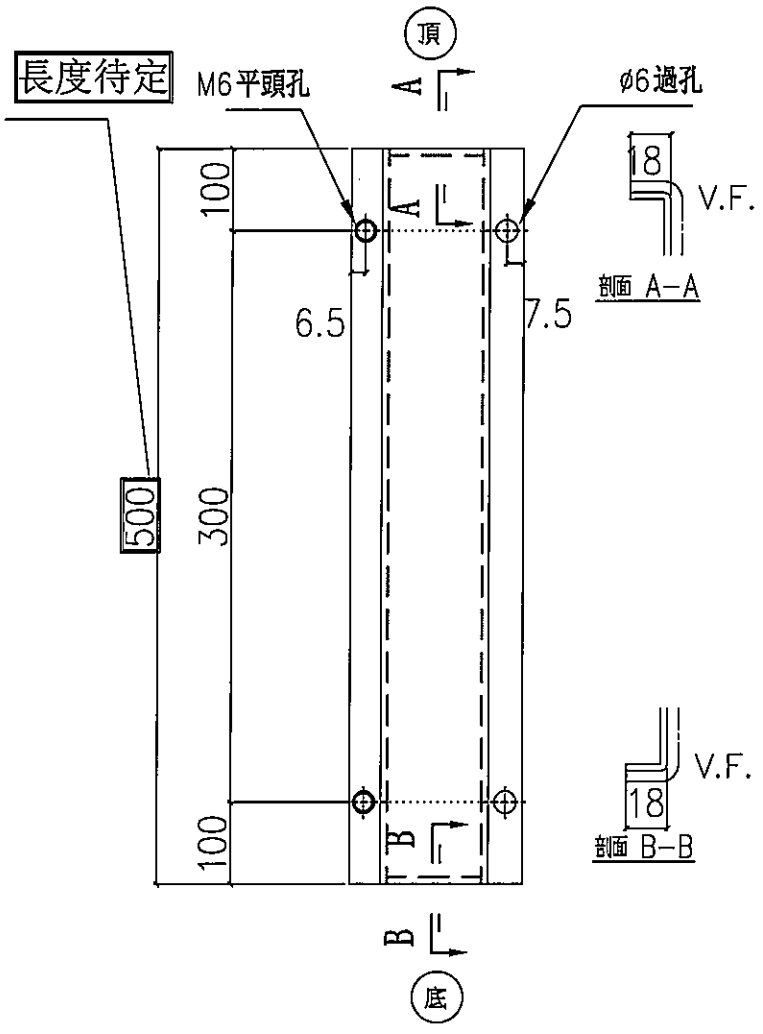


地盤安裝

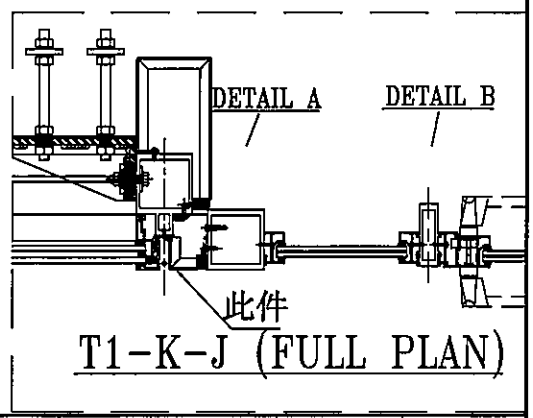
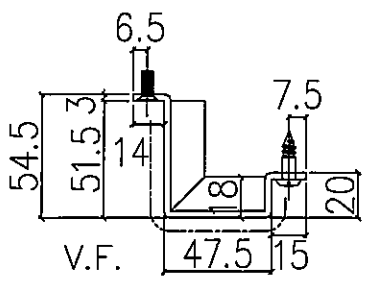


名稱	室外收口件拆圖	制圖	鞠章芳	2019.11.28	修改		
材料	3mm鋁	復核	謝永林	2019.12.01	日期		
顏色	UCT803649 FXL-3	批准	Jason		圖號	APB-H08eR	


 美特鋁質 有限公司 MIDI Aluminium Fabricator Ltd.	物料編號	層數	每層數	總數	使用位置	樓層
	APB-H09e	1	1	1	T1CWK-1	50F
工程號	J-837	地盤	觀塘裕民坊			

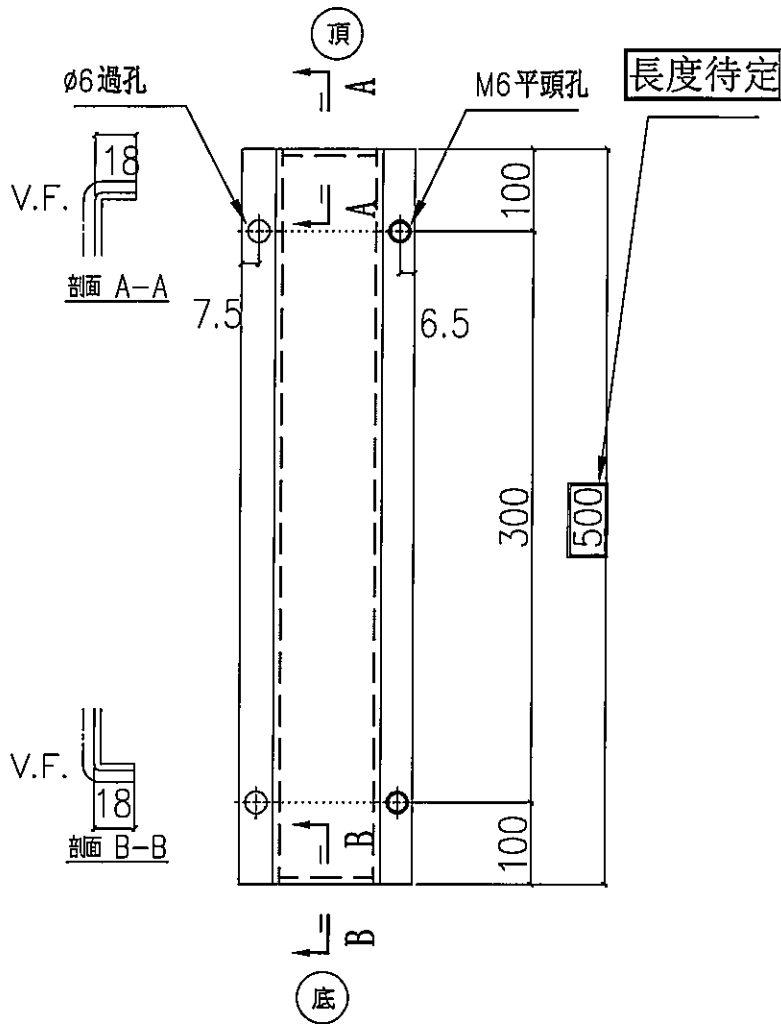


地盤安裝

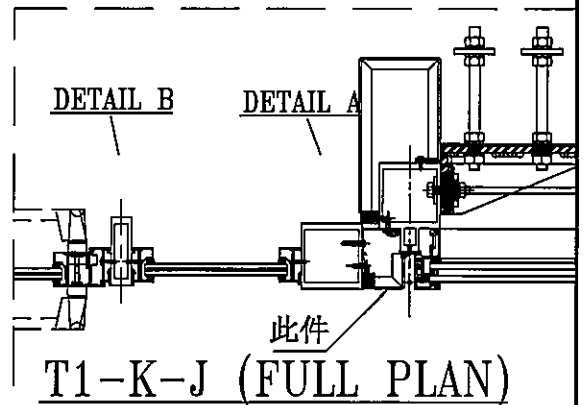
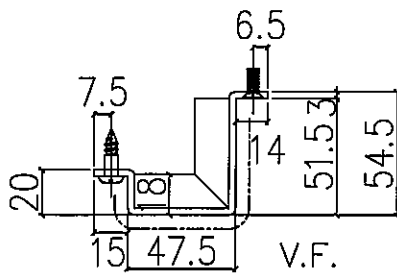


名稱	室外收口件拆圖	制圖	鞠章芳	2019.11.28	修改		
材料	3mm 鋁	復核	謝永林	2019.12.01	日期		
顏色	UCT803649 FXL-3	批准	Jason		圖號	APB-H09e	

 美特鋁質 有限公司 MIDI Aluminium Fabricator Ltd.	物料編號	層數	每層數	總數	使用位置	樓層
	APB-H09eR	1	1	1	T1CWJ-2	50F
工程號	J-837	地盤	觀塘裕民坊			



地盤安裝

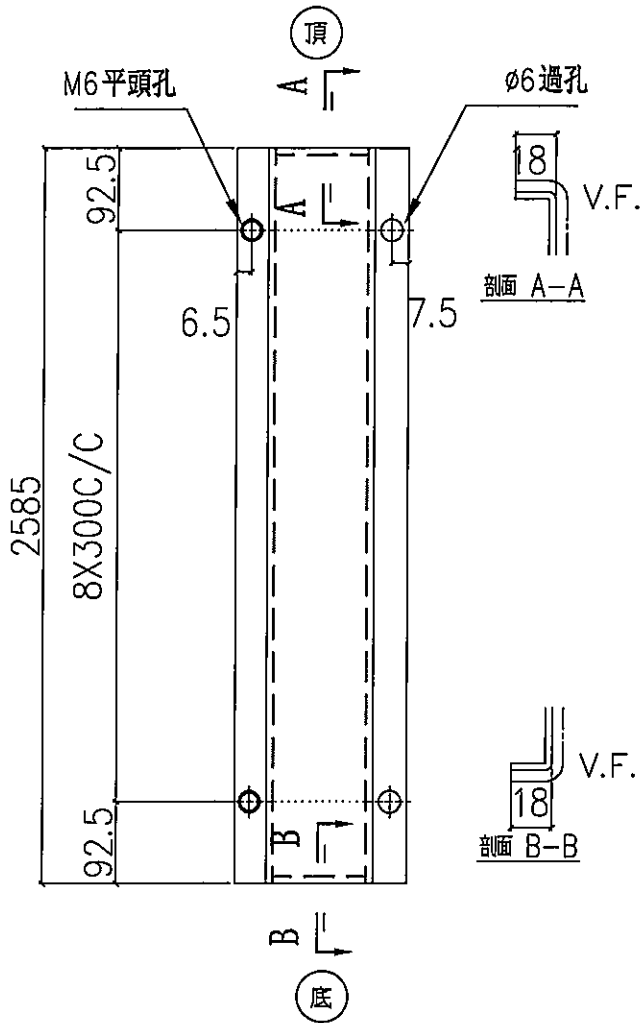


名稱	室外收口件拆圖	制圖	鞠章芳	2019.11.28	修改		
材料	3mm 鋁	復核	謝永林	2019.12.01	日期		
顏色	UCT803649 FXL-3	批准	Jason		圖號	APB-H09eR	

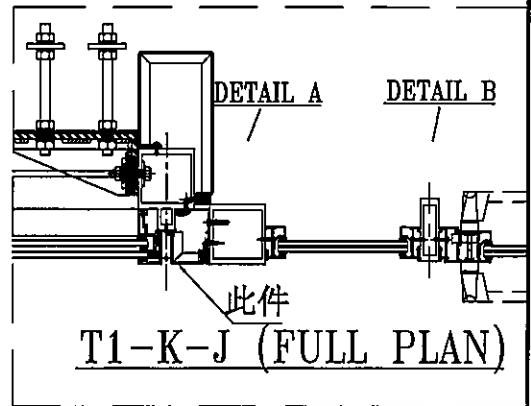
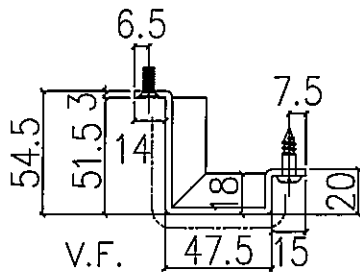


美特鋁質 有限公司
MIDI Aluminium Fabricator Ltd.

物料編號	層數	每層數	總數	使用位置	樓層
APB-H09a	1	1	1	T1CWK-1	50F
工程號	J-837	地盤	觀塘裕民坊		

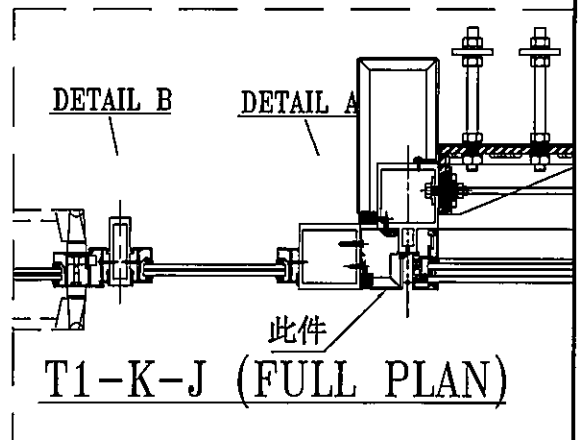
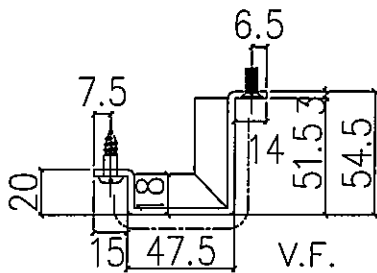
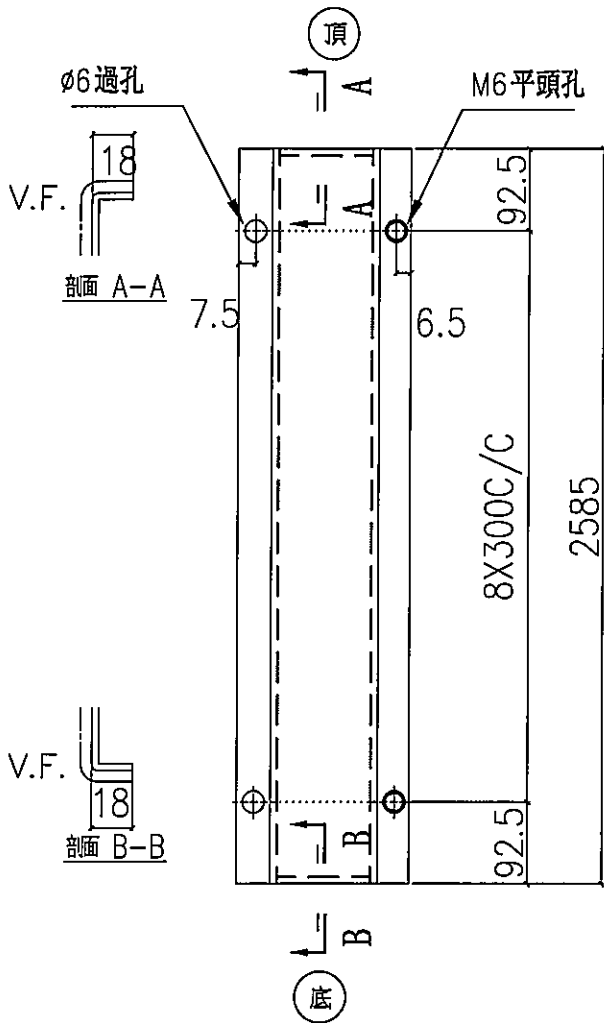


地盤安裝



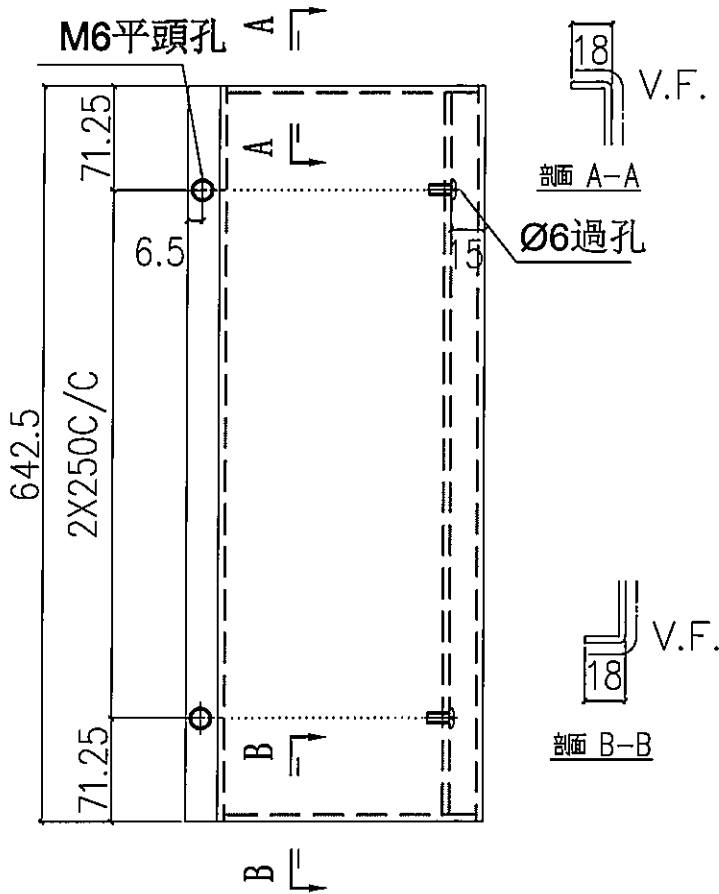
名稱	室外收口件拆圖	制圖	鞠章芳	2019.11.28	修改		
材料	3mm 鋁	復核	謝永林	2019.12.01	日期		
顏色	UCT803649 FXL-3	批准	Jason		圖號	APB-H09a	

 美特鋁質 有限公司 MIDI Aluminium Fabricator Ltd.	物料編號	層數	每層數	總數	使用位置	樓層
	APB-H09aR	1	1	1	T1CWJ-2	50F
工程號	J-837	地盤	觀塘裕民坊			

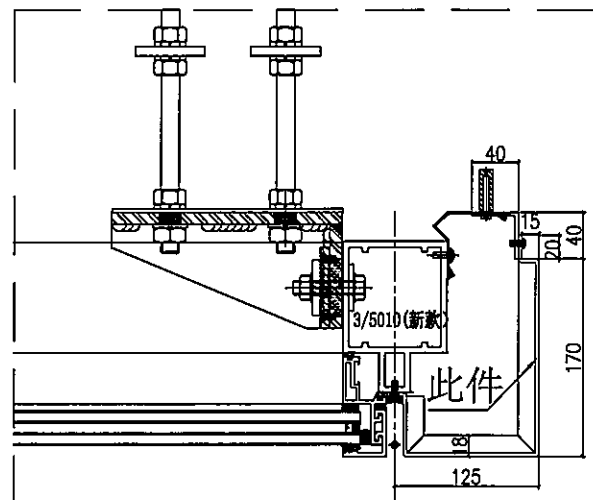
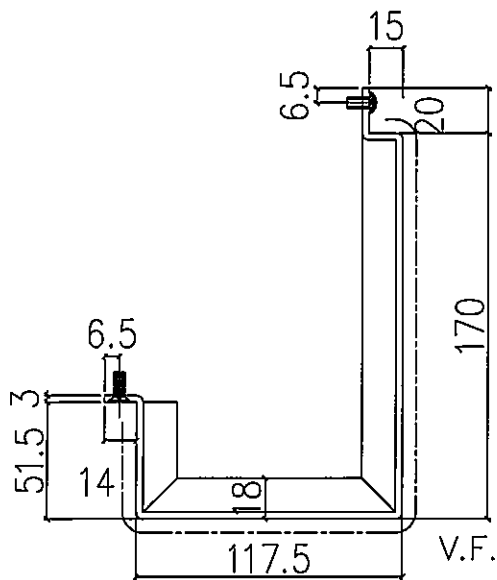


名稱	室外收口件拆圖	制圖	鞠章芳	2019.11.28	修改		
材料	3mm 鋁	復核	謝永林	2019.12.01	日期		
顏色	UCT803649 FXL-3	批准	Jason		圖號	APB-H09aR	


 美特鋁質 有限公司 MIDI Aluminium Fabricator	物料編號	層數	每層數	總數	使用位置	樓層
	APB-H10eR	1	1	1	T1CWG-1	50F
工程號	J-837	地盤	觀塘裕民坊			

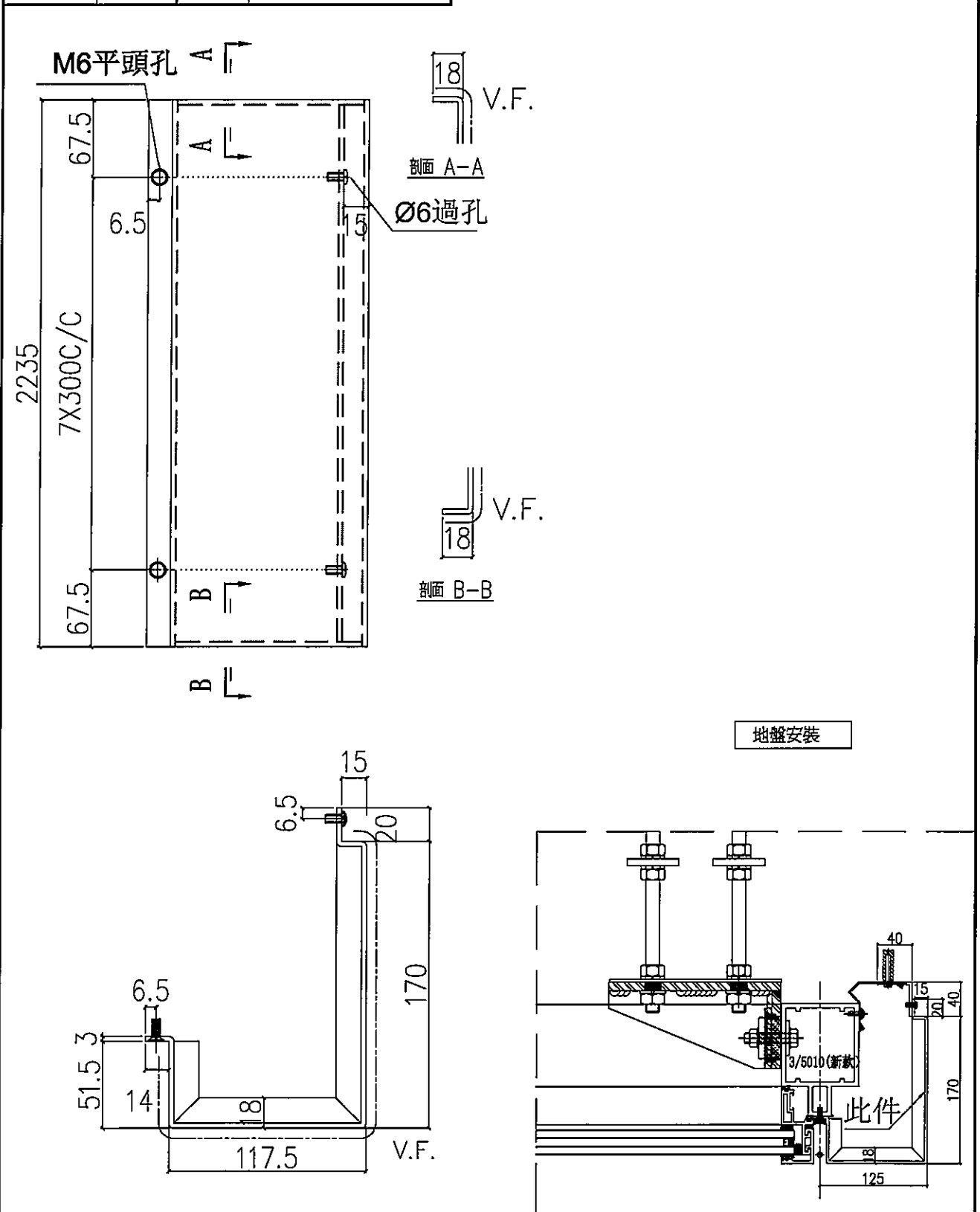


地盤安裝



名稱	室外收口件拆圖	制圖	鞠章芳	2019.11.28	修改		
材料	3mm 鋁	復核	謝永林	2019.12.01	日期		
顏色	UCT803649 FXL-3	批准	Jason		圖號	APB-H10eR	

 美特鋁質 有限公司 MIDI Aluminium Fabricator Ltd.	物料編號	層數	每層數	總數	使用位置	樓層
	APB-H10aR	1	1	1	T1CWG-1	50F
工程號	J-837	地盤	觀塘裕民坊			



地盤安裝

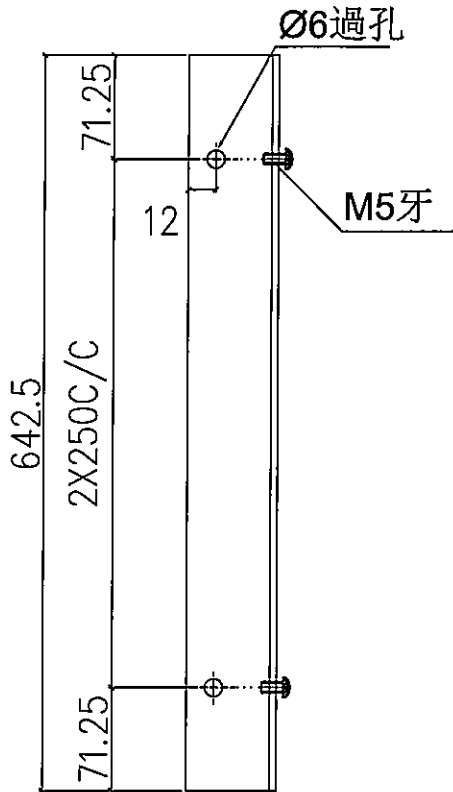
名稱	室外收口件拆圖	制圖	鞠章芳	2019.11.28	修改		
材料	3mm 鋁	復核	謝永林	2019.12.01	日期		
顏色	UCT803649 FXL-3	批准	Jason		圖號	APB-H10aR	



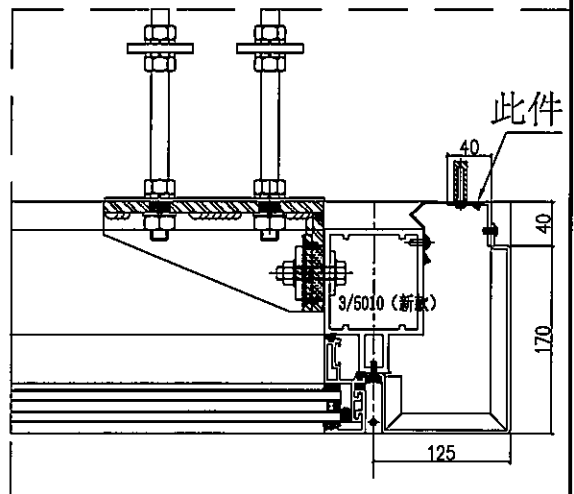
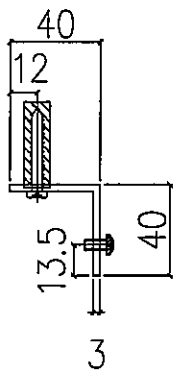
美特鋁質 有限公司
MIDI Aluminium Fabricator Ltd.

物料編號	層數	每層數	總數	使用位置	樓層
APB-H21eR	1	1	1	T1CWG-1	50F

工程號 J-837 地盤 觀塘裕民坊

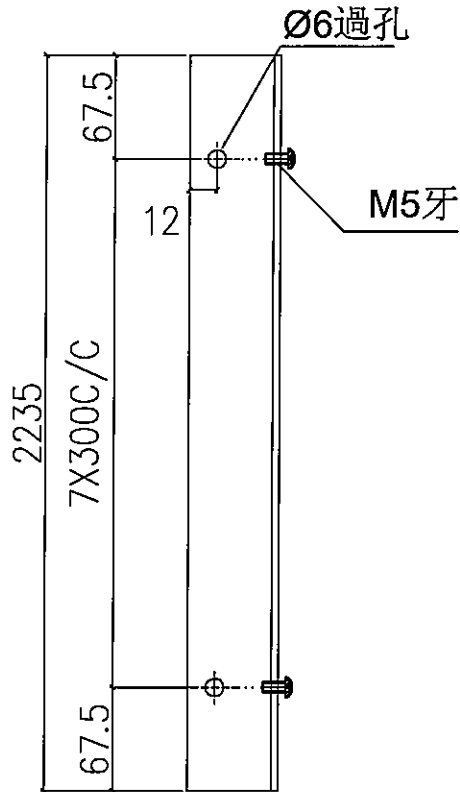


地盤安裝

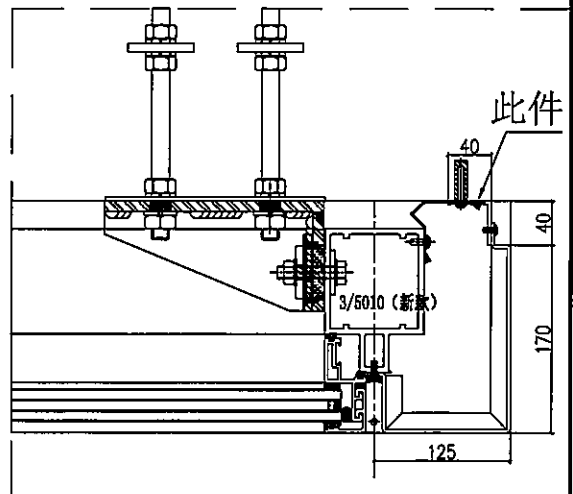
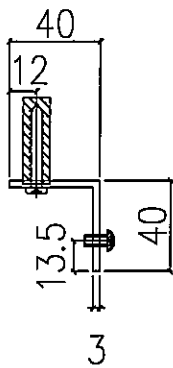


名稱	室外收口件拆圖	制圖	鞠章芳	2019.11.28	修改		
材料	3mm鋁	復核	謝永林	2019.12.01	日期		
顏色	MILL	批准	Jason		圖號	APB-H21eR	


 美特鋁質 有限公司 MIDI Aluminium Fabricator	物料編號	層數	每層數	總數	使用位置	樓層
	APB-H21aR	1	1	1	T1CWG-1	50F
工程號	J-837	地盤	觀塘裕民坊			

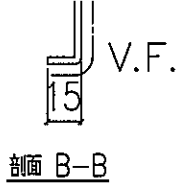
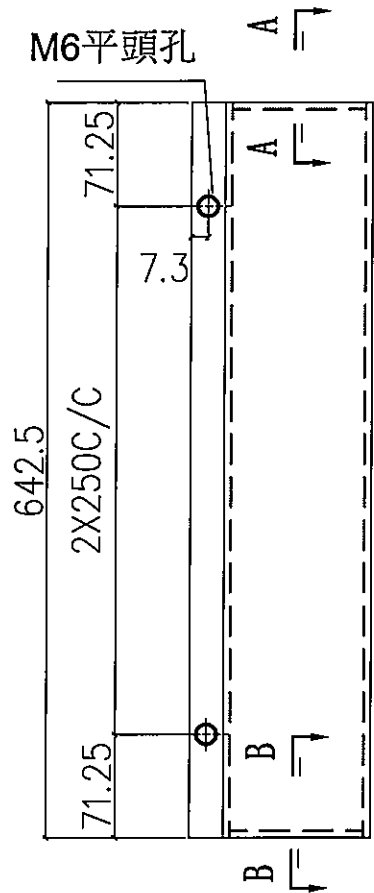


地盤安裝

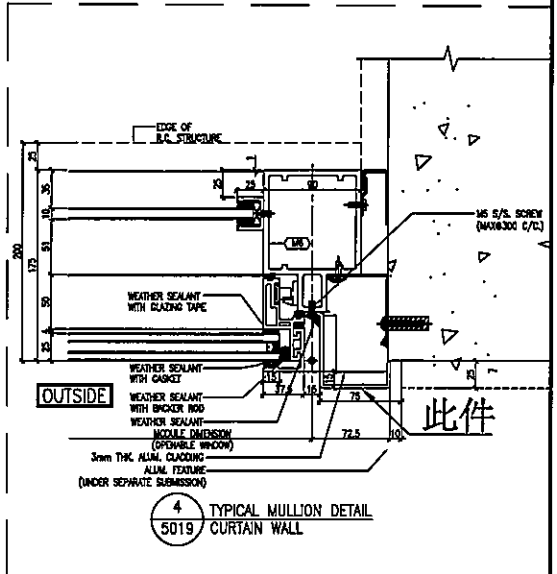
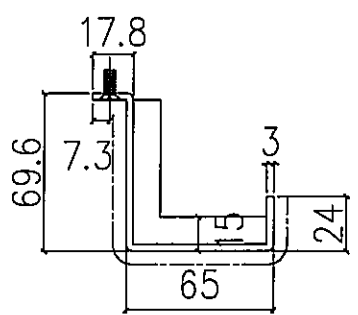


名稱	室外收口件拆圖	制圖	鞠章芳	2019.11.28	修改		
材料	3mm 鋁	復核	謝永林	2019.12.01	日期		
顏色	MILL	批准	Jason		圖號	APB-H21aR	

 美特鋁質 有限公司 MIDI Aluminium Fabricator Ltd.	物料編號	層數	每層數	總數	使用位置	樓層
	APB-H11eR	1	1	1	T1CWF-2	50F
工程號	J-837	地盤	觀塘裕民坊			

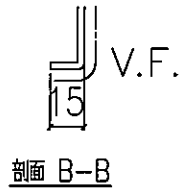
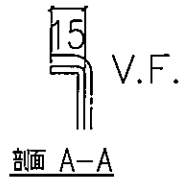
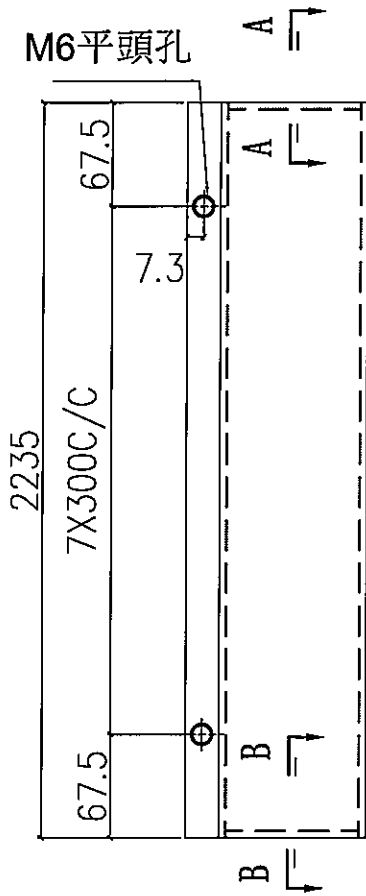


地盤安裝

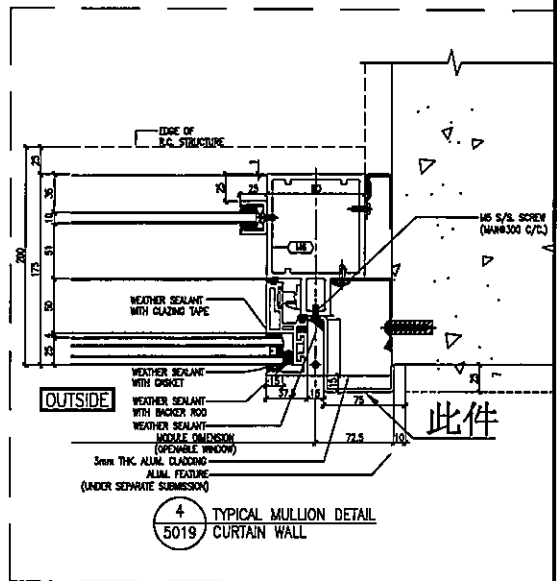
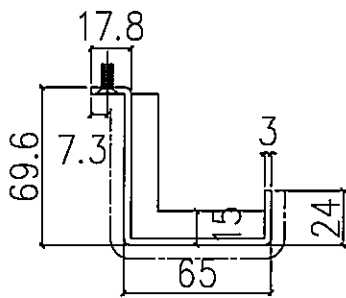


名稱	室外收口件拆圖	制圖	鞠章芳	2019.11.28	修改		
材料	3mm 韌	復核	謝永林	2019.12.01	日期		
顏色	UCT803649 FXL-3	批准	Jason		圖號	APB-H11eR	

 美特鋁質 有限公司 MIDI Aluminium Fabricator	物料編號	層數	每層數	總數	使用位置	樓層
	APB-H11aR	1	1	1	T1CWF-2	50F
工程號	J-837	地盤	觀塘裕民坊			



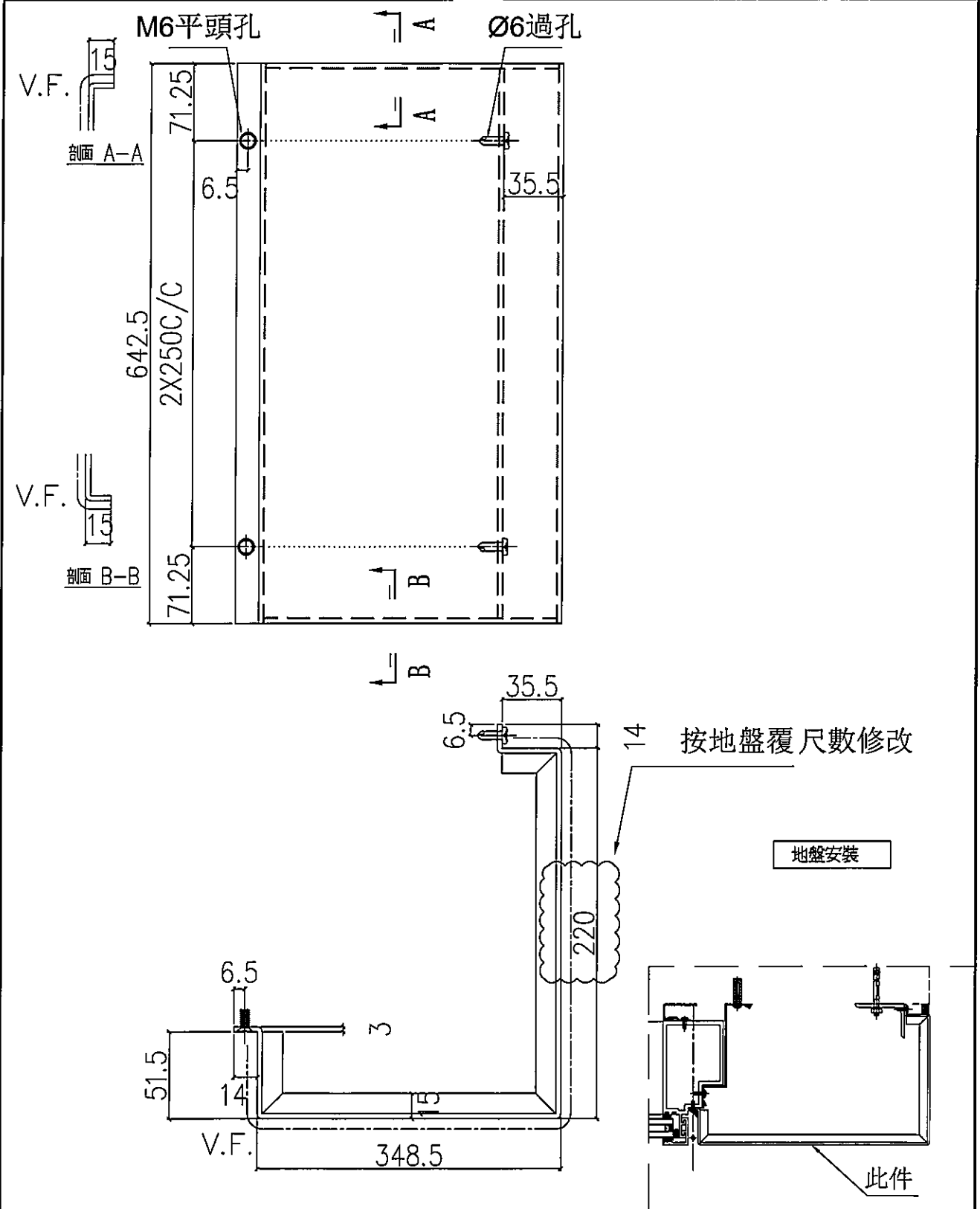
地盤安裝




名稱	室外收口件拆圖	制圖	鞠章芳	2019.11.28	修改		
材料	3mm 蠟	復核	謝永林	2019.12.01	日期		
顏色	UCT803649 FXL-3	批准	Jason		圖號	APB-H11aR	

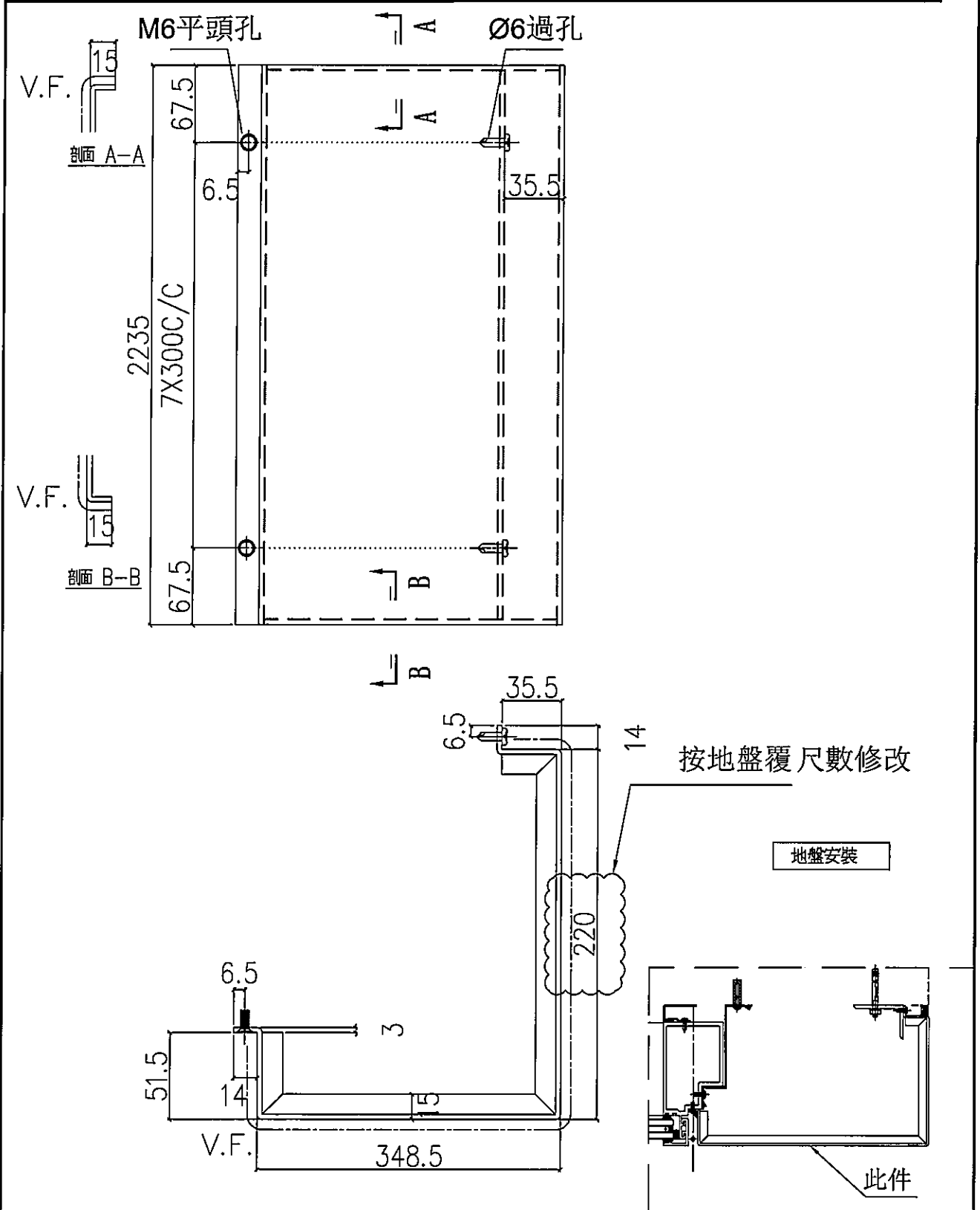
 美特鋁質 有限公司 MIDI Aluminium Fabricator Ltd.			
工程號	J-837	地盤	觀塘裕民坊

物料編號	層數	每層數	總數	使用位置	樓層
APB-H12eR	1	1	1	T1CWA-1	50F




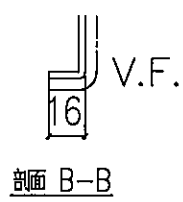
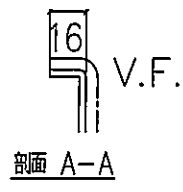
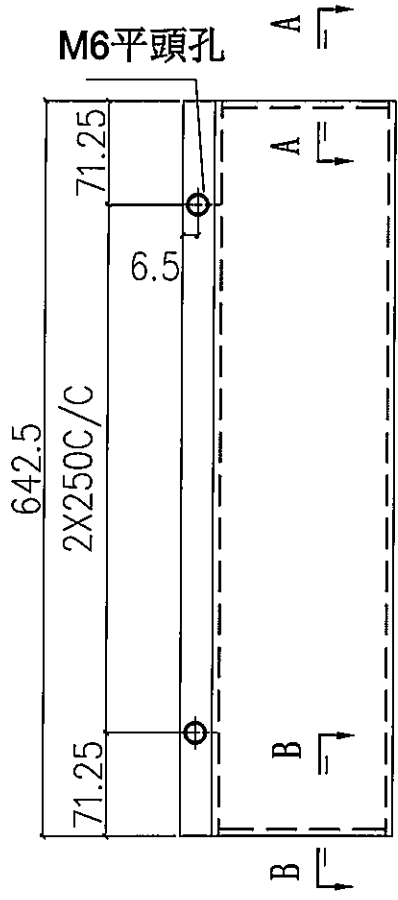
名稱	室外收口件拆圖	制圖	鞠章芳	2019.11.28	修改		
材料	3mm 鋁	復核	謝永林	2019.12.01	日期		
顏色	UCT803649 FXL-3	批准	Jason		圖號	APB-H12eR	

 美特鋁質 有限公司 MIDI Aluminium Fabricator Ltd.	物料編號	層數	每層數	總數	使用位置	樓層
	APB-H12aR	1	1	1	T1CWA-1	50F
工程號	J-837	地盤	觀塘裕民坊			

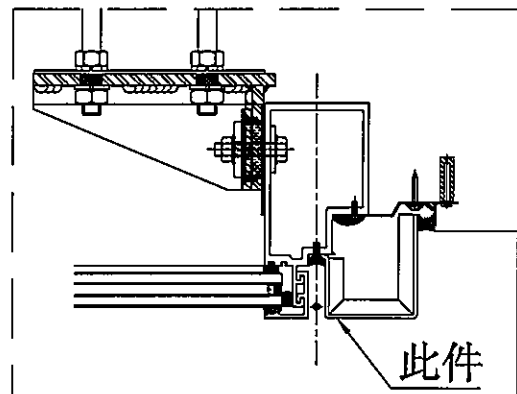
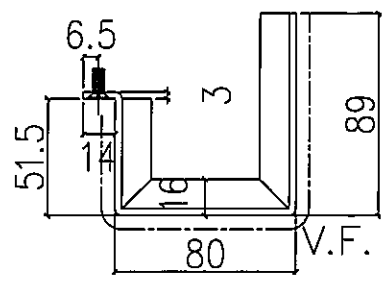


名稱	室外收口件拆圖	制圖	鞠章芳	2019.11.28	修改		
材料	3mm鋁	復核	謝永林	2019.12.01	日期		
顏色	UCT803649 FXL-3	批准	Jason		圖號	APB-H12aR	

 美特鋁質 有限公司 MIDI Aluminium Fabricator Ltd				物料編號	層數	每層數	總數	使用位置	樓層
工程號	J-837	地盤	觀塘裕民坊	APB-H13eR	1	1	1	T1CWB-1	50F



地盤安裝



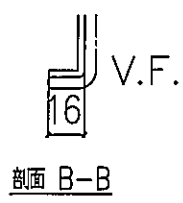
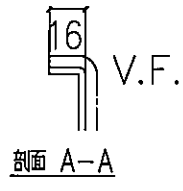
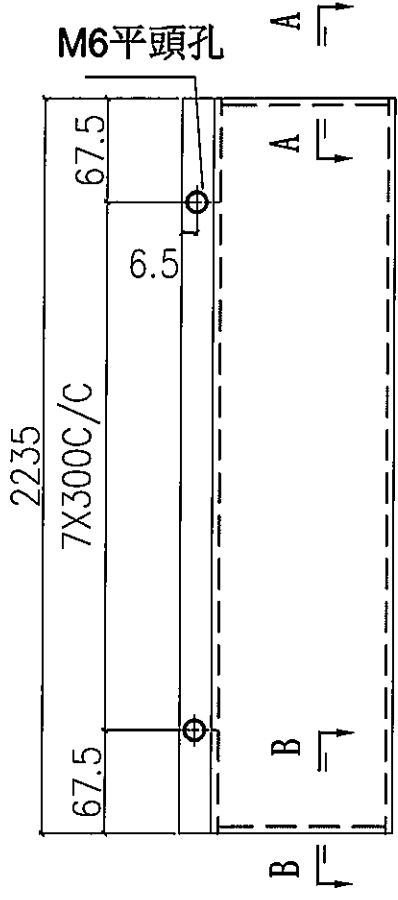
名稱	室外收口件拆圖	制圖	鞠章芳	2019.11.28	修改			
材料	3mm 鋁	復核	謝永林	2019.12.01	日期			
顏色	UCT803649 FXL-3	批准	Jason		圖號	APB-H13eR		



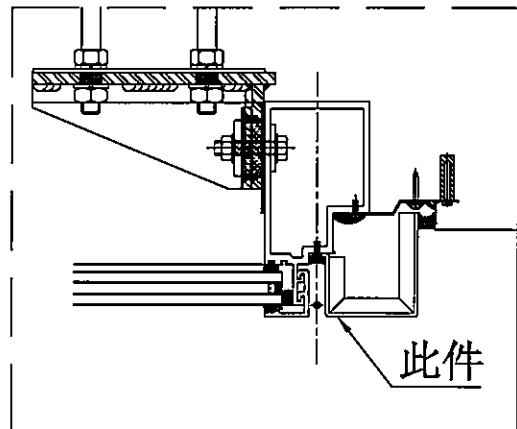
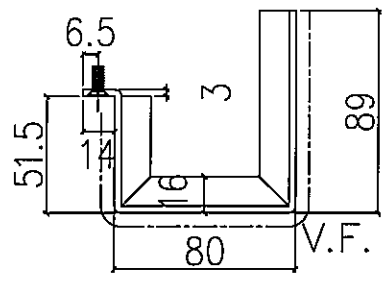
美特鋁質 有限公司
MIDI Aluminium Fabricator Ltd.

物料編號	層數	每層數	總數	使用位置	樓層
APB-H13aR	1	1	1	T1CWB-1	50F

工程號 J-837 地盤 觀塘裕民坊



地盤安裝



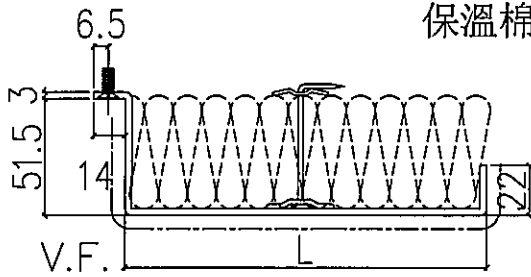
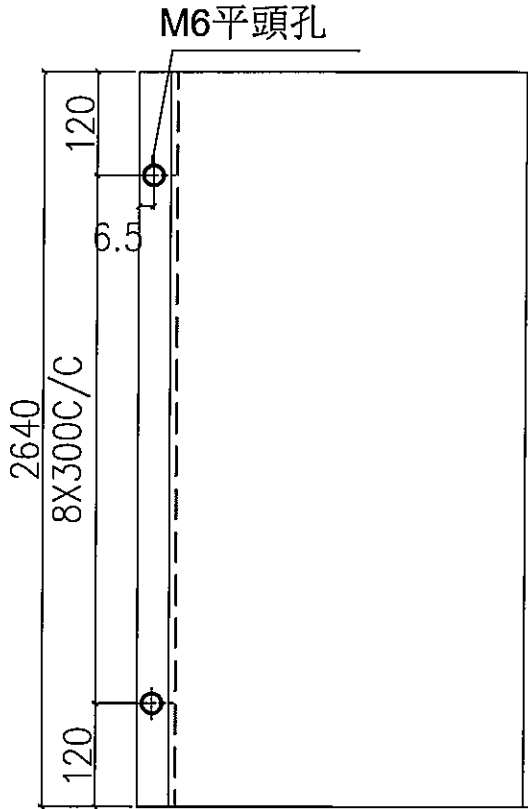
名稱	室外收口件拆圖	制圖	鞠章芳	2019.11.28	修改		
材料	3mm鐵	復核	謝永林	2019.12.01	日期		
顏色	UCT803649 FXL-3	批准	Jason		圖號	APB-H13aR	



美特鋁質 有限公司
MIDI Aluminium Fabricator

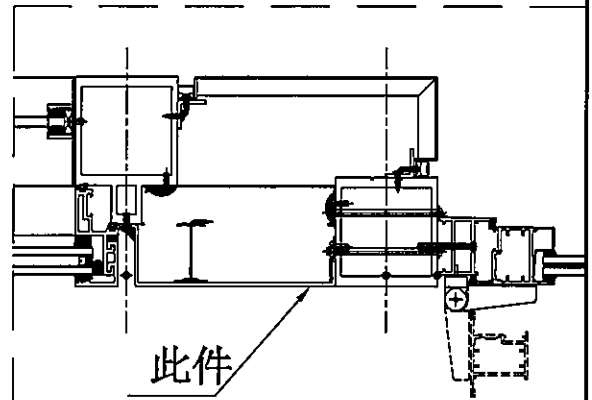
物料編號	L	層數	每層數	總數	使用位置	樓層	分格
APB-H14	147.5	1	1	1	T5CWJK-1	50F	200
APB-H15	177.5	1	1	1	T5CWJK-1	50F	230
APB-H16	197.5	1	1	1	T5CWM-2	50F	250

工程號 J-837 地盤 觀塘裕民坊



保溫棉工廠配裝

地盤安裝



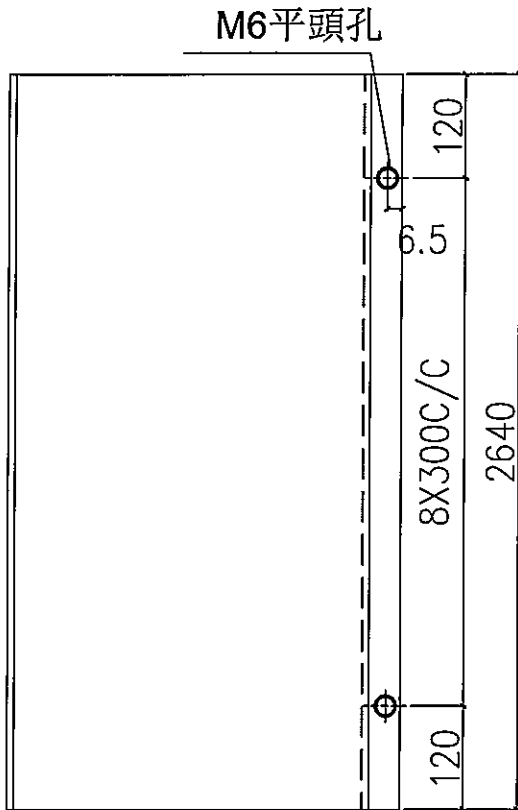
名稱	室外收口件拆圖	制圖	鞠章芳	2019.11.28	修改		
材料	3mm鋁	復核	謝永林	2019.12.01	日期		
顏色	UCT803649 FXL-3	批准	Jason		圖號	APB-H14	



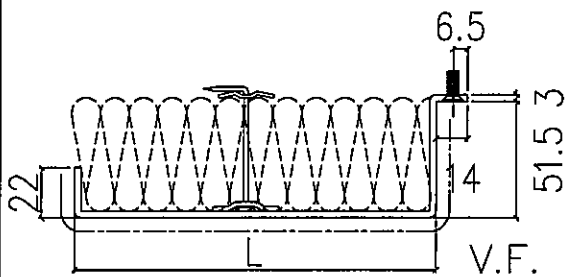
美特鋁質 有限公司
MIDI Aluminium Fabrication

物料編號	L	層數	每層數	總數	使用位置	樓層	分格
APB-H14R	147.5	1	1	1	T5CWJK-1	50F	200
APB-H15R	177.5	1	1	1	T2CW-N-1	55F	230
APB-H16R	197.5	1	1	1	T5CWL-1	50F	250
APB-H17R	204	1	1	1	T5CWN-1	50F	256.5

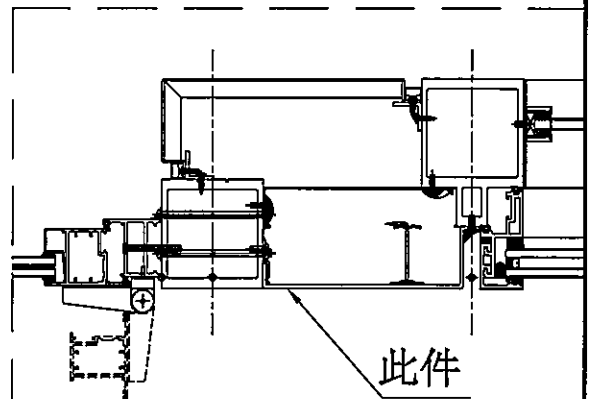
工程號 J-837 地盤 觀塘裕民坊



地盤安裝

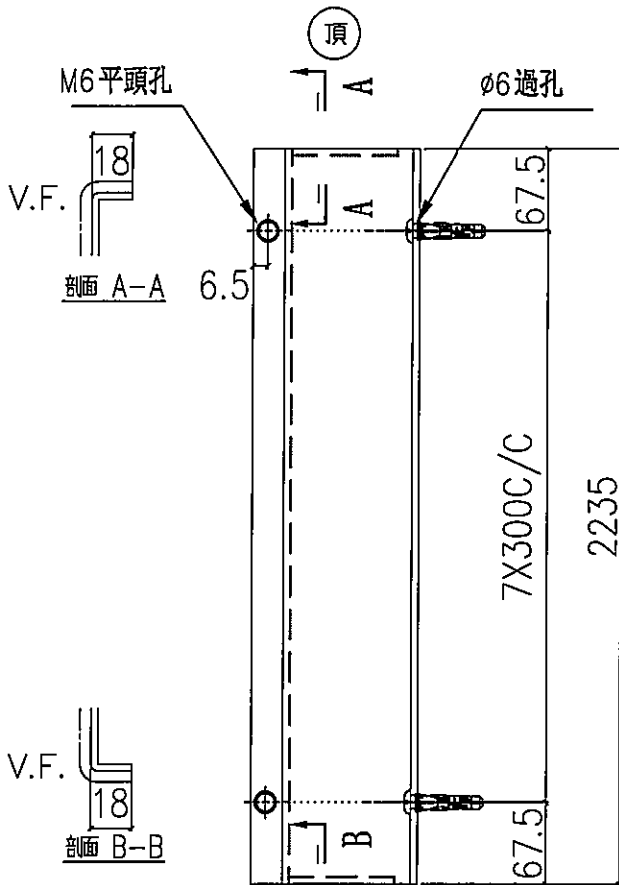


保溫棉工廠配裝

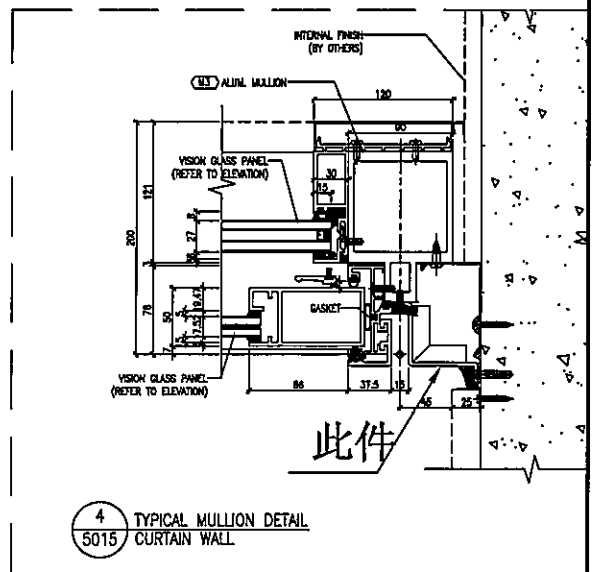
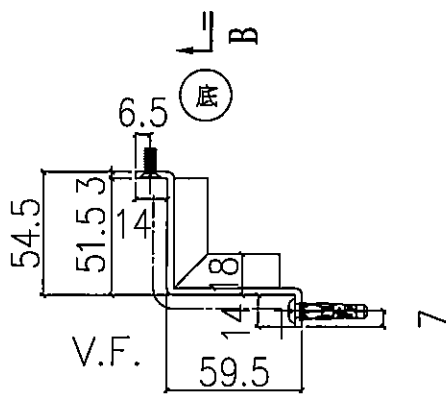


名稱	室外收口件拆圖	制圖	鞠章芳	2019.11.28	修改		
材料	3mm 綫	復核	謝永林	2019.12.01	日期		
顏色	UCT803649 FXL-3	批准	Jason		圖號	APB-H14R	


 美特鋁質 有限公司 MIDI Aluminium Fabricator Ltd.	物料編號	層數	每層數	總數	使用位置	樓層
	APB-H19R	1	1	1	T5CWC-1	50F
工程號	J-837	地盤	觀塘裕民坊			

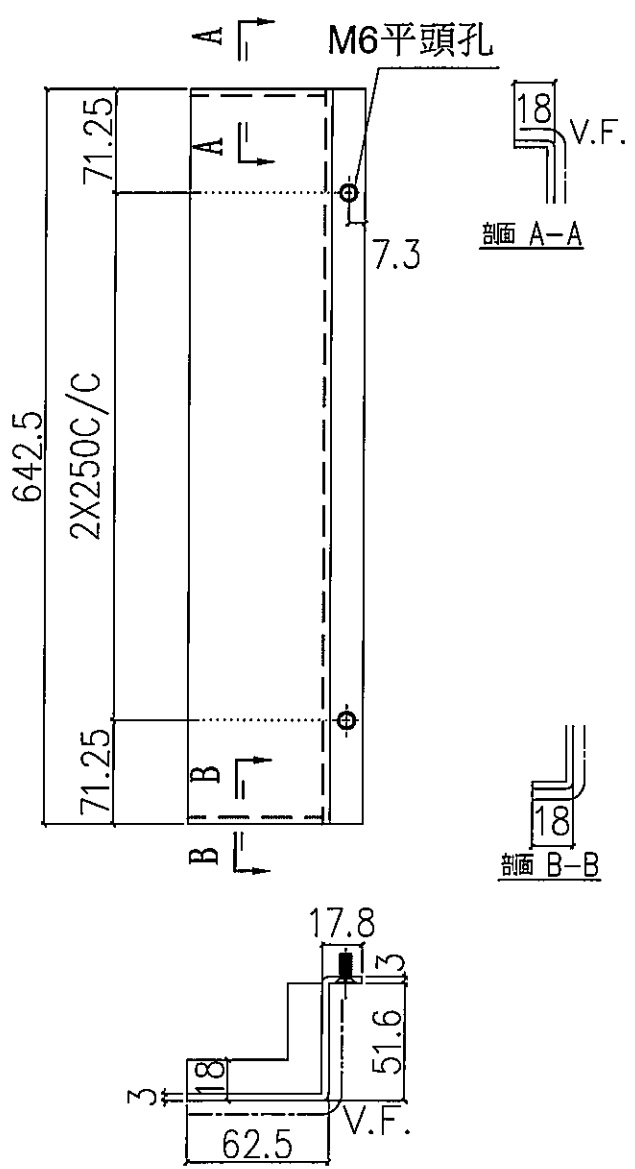


地盤安裝

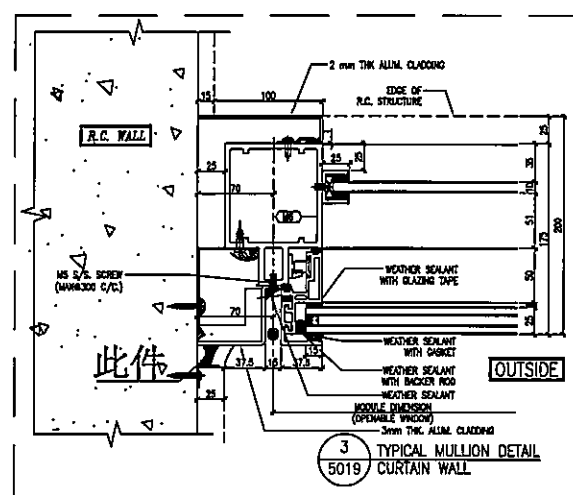


名稱	室外收口件拆圖	制圖	鞠章芳	2019.11.28	修改	
材料	3mm鋁	復核	謝永林	2019.12.01	日期	
顏色	UCT803649 FXL-3	批准	Jason		圖號	APB-H19R

 美特鋁質有限公司 MIDI Aluminium Fabricator				物料編號	層數	每層數	總數	使用位置	樓層
工程號	J-837	地盤	觀塘裕民坊	APB-H20e	1	1	1	T1CWM-1	50F
				APB-H20e	1	1	1	T1CWK-1	50F
				APB-H20e	1	1	1	T2CWF-1	55F
				APB-H20e	1	1	1	T2CWL-1	55F
				合計:			4		



地盤安裝



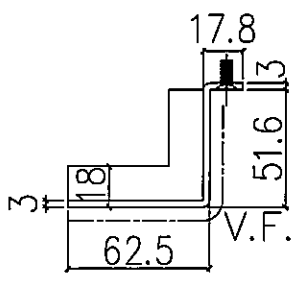
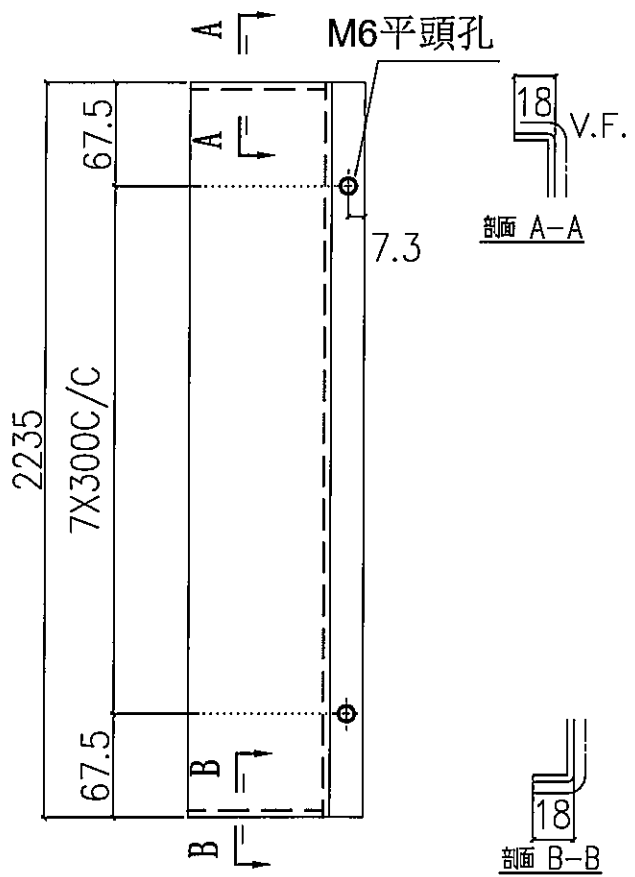
名稱	室外收口件拆圖	制圖	鞠章芳	2019.11.28	修改		
材料	3mm 織	復核	謝永林	2019.12.01	日期		
顏色	UCT803649 FXL-3	批准	Jason		圖號	APB-H20e	



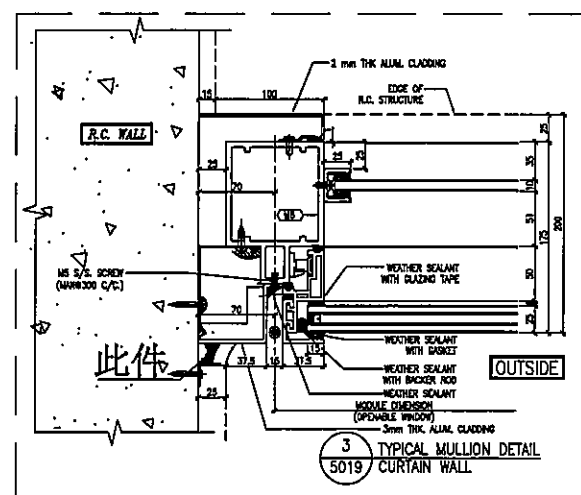
美特鋁質 有限公司
MIDI Aluminium Fabricator

工程號 J-837 地盤 觀塘裕民坊

物料編號	層數	每層數	總數	使用位置	樓層
APB-H20a	1	1	1	T1CWA-2	49F
APB-H20a	1	1	1	T1CWM-1	50F
APB-H20a	1	1	1	T1CWK-1	50F
APB-H20a	1	1	1	T2CWF-1	55F
APB-H20a	1	1	1	T2CWL-1	55F
	合計:		5		




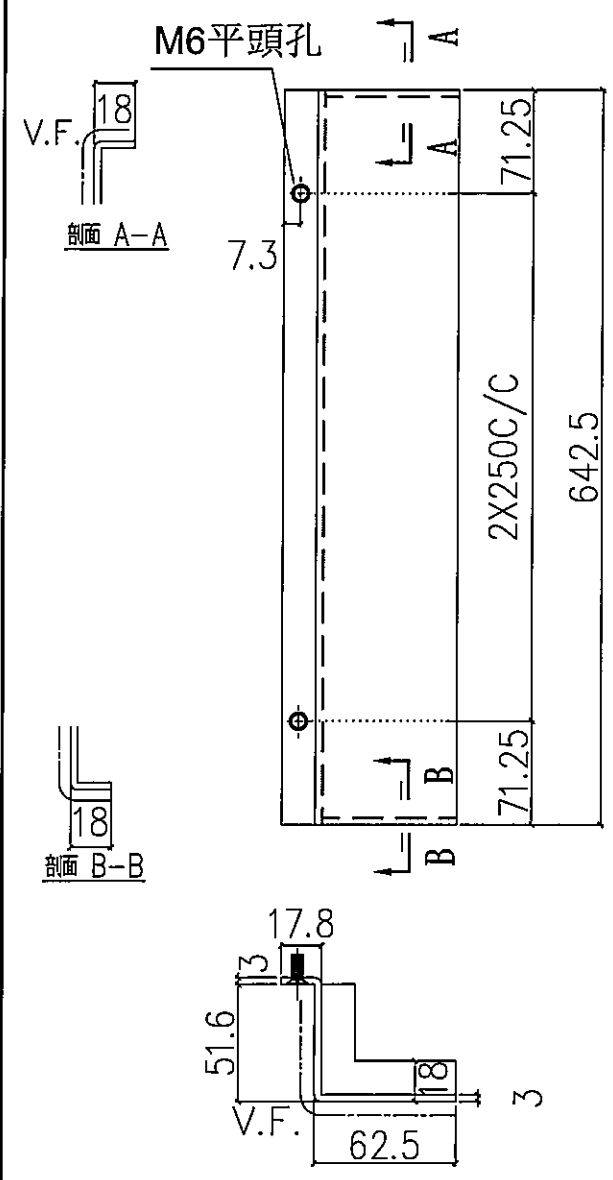
地盤安裝



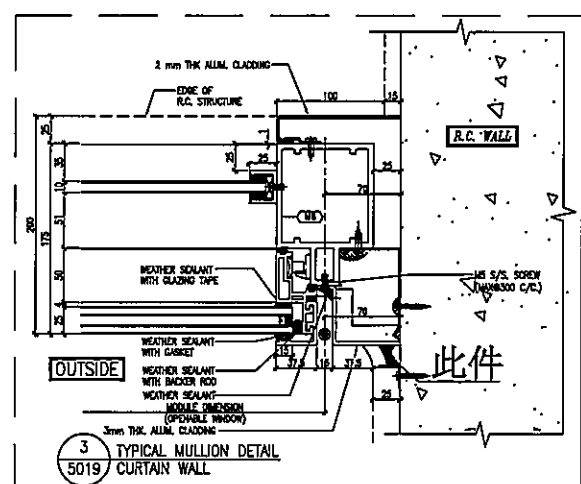
3 TYPICAL MULLION DETAIL
5019 CURTAIN WALL

名稱	室外收口件拆圖	制圖	鞠章芳	2019.11.28	修改		
材料	3mm鏤	復核	謝永林	2019.12.01	日期		
顏色	UCT803649 FXL-3	批准	Jason		圖號	APB-H20a	


 美特鋁質 有限公司 MIDI Aluminium Fabricator Lt				物料編號	層數	每層數	總數	使用位置	樓層
工程號	J-837	地盤	觀塘裕民坊	APB-H20eR	1	1	1	T1CWF-2	50F
				APB-H20eR	1	1	1	T1CWE-1	50F
				APB-H20eR	1	1	1	T1CWD-1	50F
				APB-H20eR	1	1	1	T1CWB-2	50F
				APB-H20eR	1	1	1	T1CWL-2	50F
				APB-H20eR	1	1	1	T1CWJ-2	50F
				APB-H20eR	1	1	1	T2CWE-2	55F
				APB-H20eR	1	1	1	T2CWN-1	55F
				APB-H20eR	1	1	1	T2CWK-2	55F
				合計:			9		

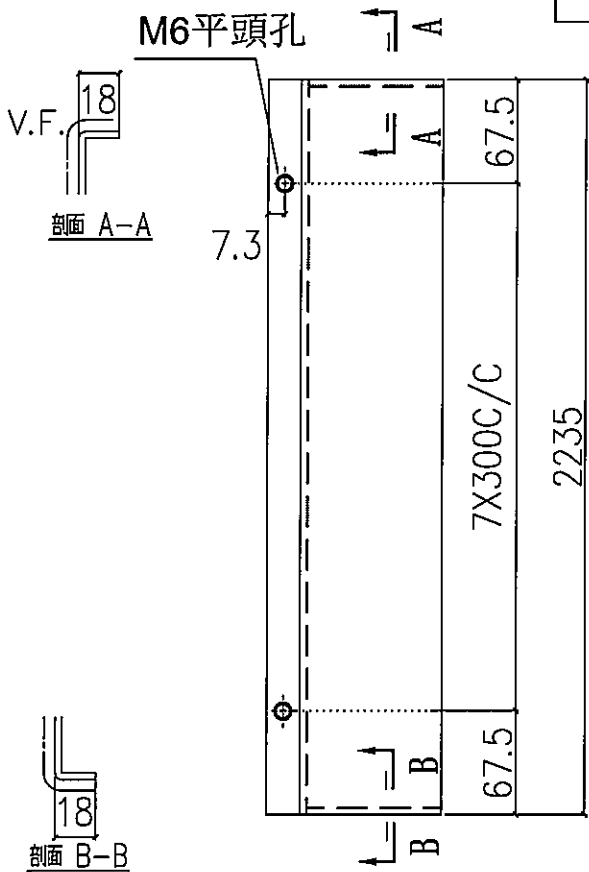


地盤安裝

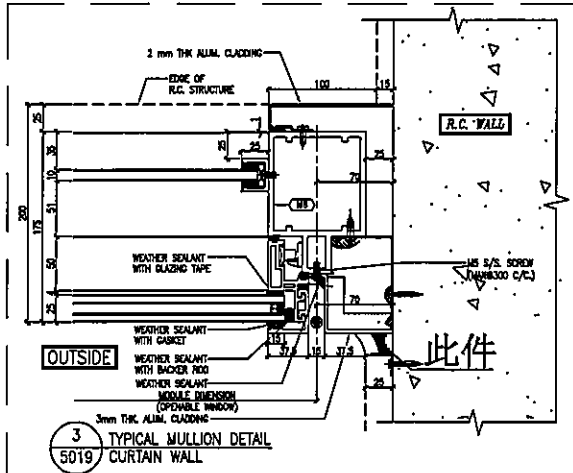


名稱	室外收口件拆圖	制圖	鞠章芳	2019.11.28	修改			
材料	3mm 鋁	復核	謝永林	2019.12.01	日期			
顏色	UCT803649 FXL-3	批准	Jason		圖號	APB-H20eR		


 美特鋁質 有限公司 MIDI Aluminium Fabricator Ltd.				物料編號	層數	每層數	總數	使用位置	樓層
工程號	J-837	地盤	觀塘裕民坊	APB-H20aR	1	1	1	T1CWF-2	50F
				APB-H20aR	1	1	1	T1CWE-1	50F
				APB-H20aR	1	1	1	T1CWD-1	50F
				APB-H20aR	1	1	1	T1CWB-2	50F
				APB-H20aR	1	1	1	T1CWL-2	50F
				APB-H20aR	1	1	1	T1CWJ-2	50F
				APB-H20aR	1	1	1	T2CWG-2	53F
				APB-H20aR	1	1	1	T2CWE-2	55F
				APB-H20aR	1	1	1	T2CWN-1	55F
				APB-H20aR	1	1	1	T2CWK-2	55F
				合計:			10		

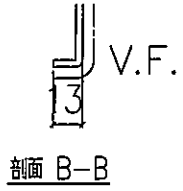
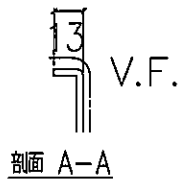
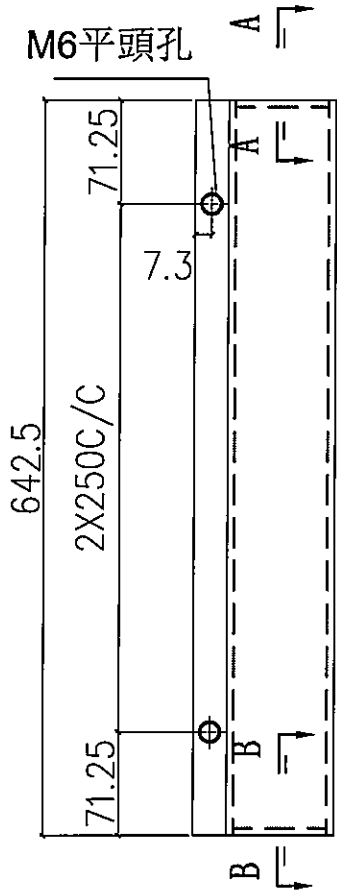


地盤安裝

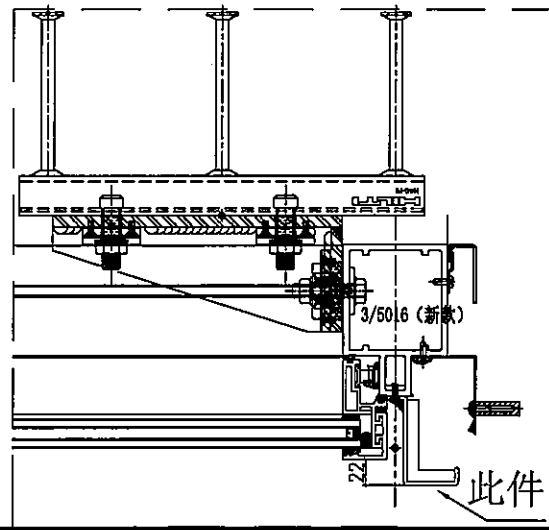
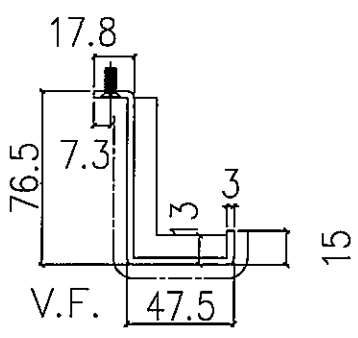


名稱	室外收口件拆圖	制圖	鞠章芳	2019.11.28	修改			
材料	3mm 鏤	復核	謝永林	2019.12.01	日期			
顏色	UCT803649 FXL-3	批准	Jason		圖號	APB-H20aR		

 美特鋁質 有限公司 MIDI Aluminium Fabricator Ltd.	物料編號	層數	每層數	總數	使用位置	樓層
	APB-H22eR	1	1	1	T2CWM-1	55F
工程號	J-837	地盤	觀塘裕民坊			

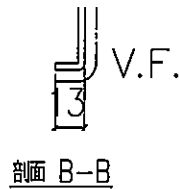
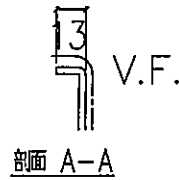
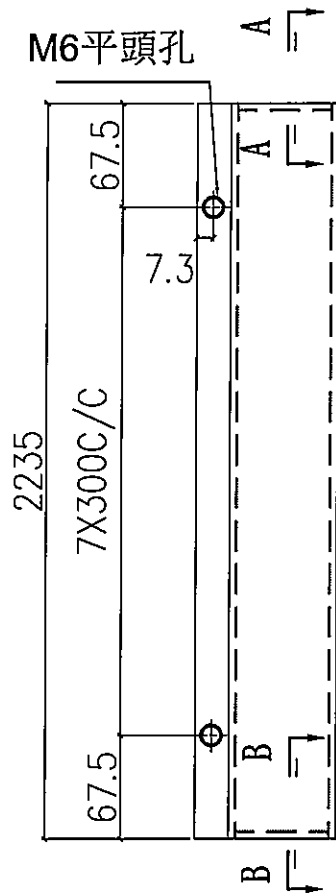


地盤安裝

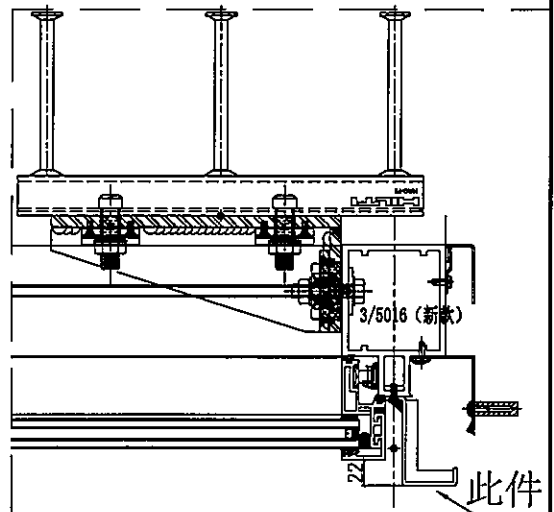
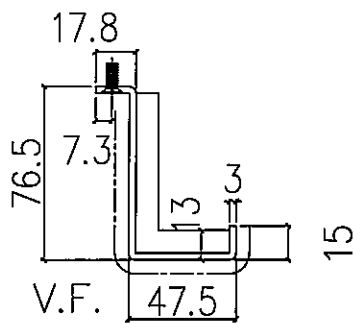


名稱	室外收口件拆圖	制圖	鞠章芳	2019.11.28	修改		
材料	3mm鋁	復核	謝永林	2019.12.01	日期		
顏色	UCT803649 FXL-3	批准	Jason		圖號	APB-H22eR	


 美特鋁質有限公司 MIDI Aluminium Fabricator	物料編號	層數	每層數	總數	使用位置	樓層
	APB-H22aR	1	1	1	T2CWM-1	55F
工程號	J-837	地盤	觀塘裕民坊			

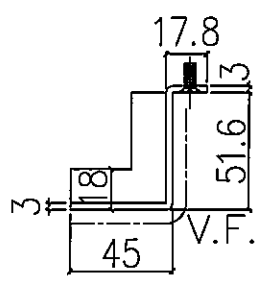
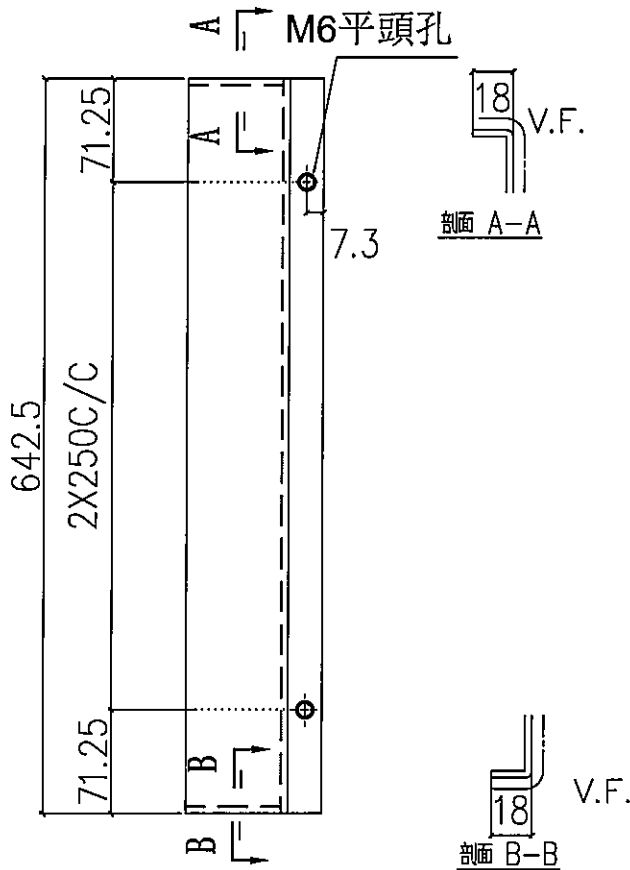


地盤安裝

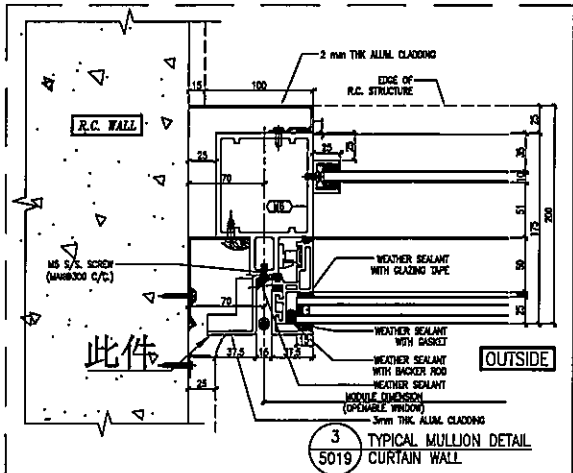


名稱	室外收口件拆圖	制圖	鞠章芳	2019.11.28	修改		
材料	3mm鋁	復核	謝永林	2019.12.01	日期		
顏色	UCT803649 FXL-3	批准	Jason		圖號	APB-H22aR	

 美特鋁質 有限公司 MIDI Aluminium Fabricator	物料編號	層數	每層數	總數	使用位置	樓層			
	APB-H20eT3T5	1	1	1	T3CWM-1	52F			
工程號	J-837	地盤	觀塘裕民坊	APB-H20eT3T5	1	1	1	T3CWK-1	52F
				APB-H20eT3T5	1	1	1	T3CWJ-1	52F
				APB-H20eT3T5	1	1	1	T3CWH-3	52F
				APB-H20eT3T5	1	1	1	T3CWH-1	52F
				APB-H20eT3T5	1	1	1	T5CWE-1	51F
				合計:			6		



地盤安裝



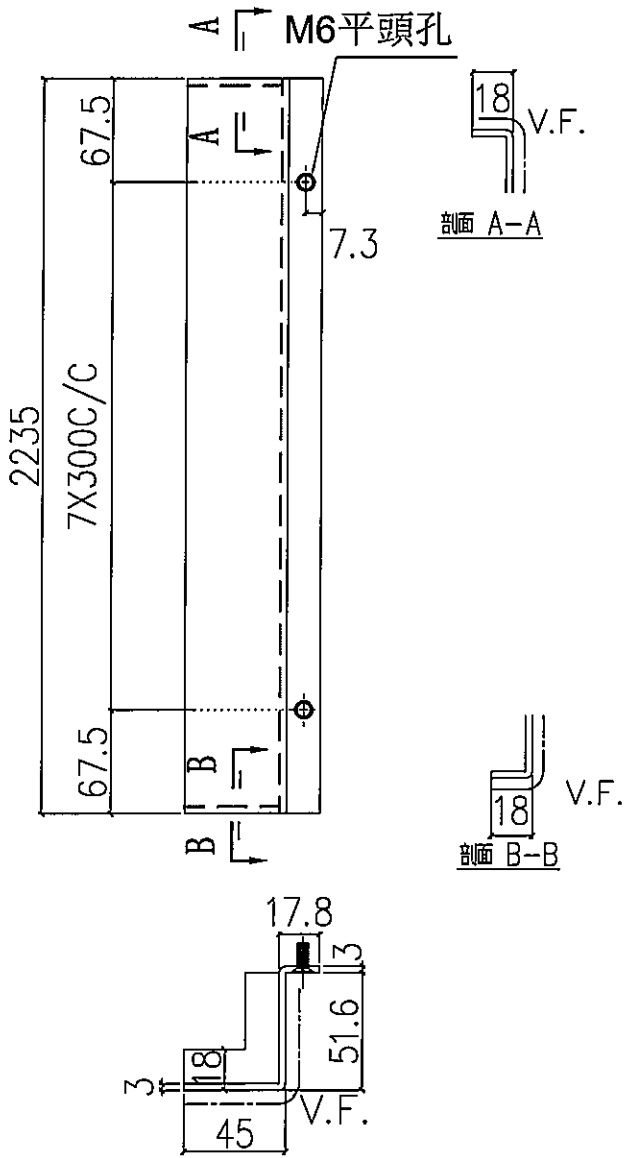
名稱	室外收口件拆圖	制圖	鞠章芳	2019.11.28	修改		
材料	3mm鋁	復核	謝永林	2019.12.01	日期		
顏色	UCT803649 FXL-3	批准	Jason		圖號	APB-H20eT3T5	



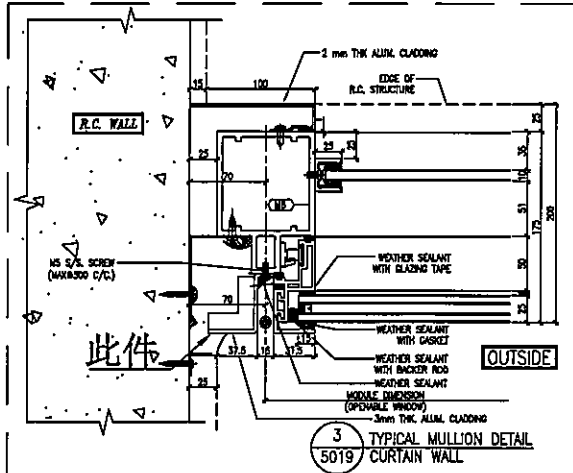
美特鋁質 有限公司
MIDI Aluminium Fabricator Ltd.

工程號 J-837 地盤 觀塘裕民坊

物料編號	層數	每層數	總數	使用位置	樓層
APB-H20aT3T5	1	1	1	T3CWM-1	52F
APB-H20aT3T5	1	1	1	T3CWK-1	52F
APB-H20aT3T5	1	1	1	T3CWJ-1	52F
APB-H20aT3T5	1	1	1	T3CWH-3	52F
APB-H20aT3T5	1	1	1	T3CWH-1	52F
APB-H20aT3T5	1	1	1	T5CWG-1	50F
APB-H20aT3T5	2	1	2	T5CWE-1	50,51F
合計:			8		

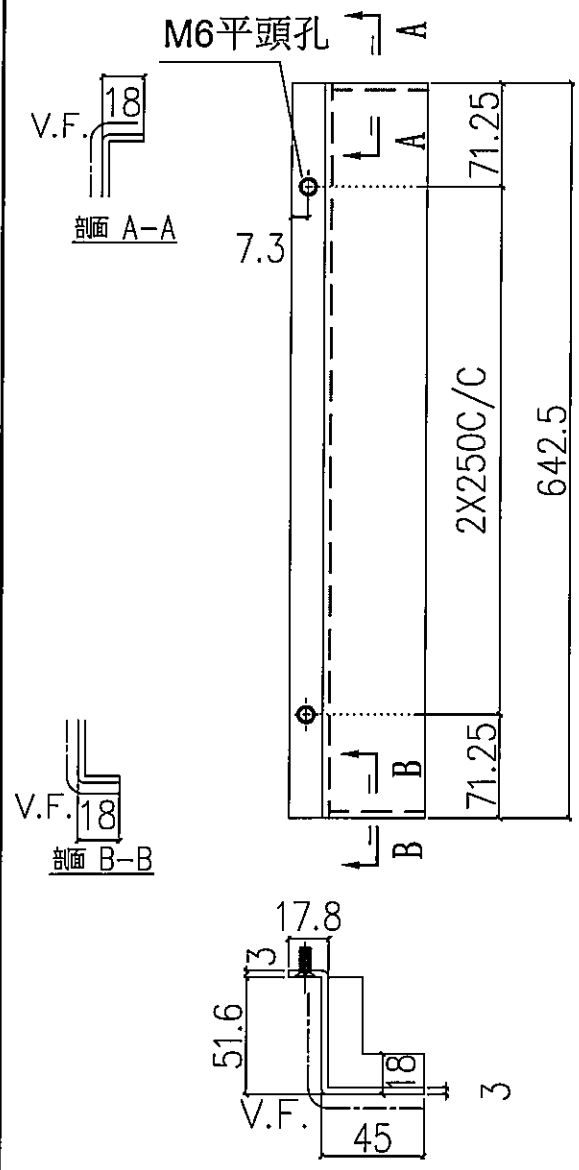


地盤安裝

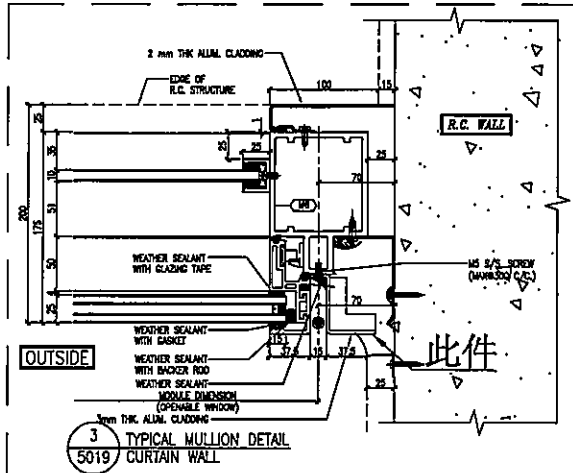


名稱	室外收口件拆圖	制圖	鞠章芳	2019.11.28	修改		
材料	3mm 蠟	復核	謝永林	2019.12.01	日期		
顏色	UCT803649 FXL-3	批准	Jason		圖號	APB-H20aT3T5	

 美特鋁質 有限公司 MIDI Aluminium Fabricator				物料編號	層數	每層數	總數	使用位置	樓層
				APB-H20eRT3T5	1	1	1	T3CWL-2	52F
工程號	J-837	地盤	觀塘裕民坊	APB-H20eRT3T5	1	1	1	T3CWC-2	52F
				APB-H20eRT3T5	1	1	1	T5CWF-2	51F
				APB-H20eRT3T5	1	1	1	T5CWD-2	51F
				合計:			4		



地盤安裝



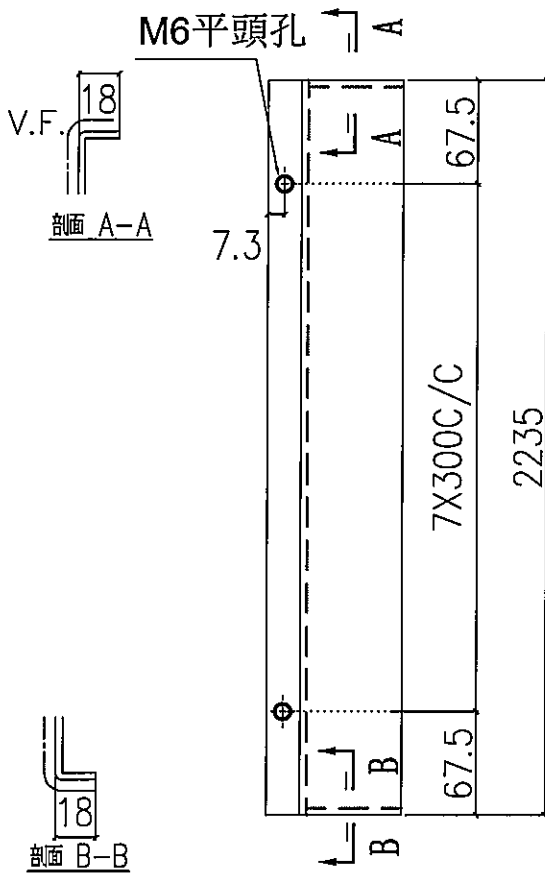
名稱	室外收口件拆圖	制圖	鞠章芳	2019.11.28	修改			
材料	3mm鋁	復核	謝永林	2019.12.01	日期			
顏色	UCT803649 FXL-3	批准	Jason		圖號	APB-H20eRT3T5		



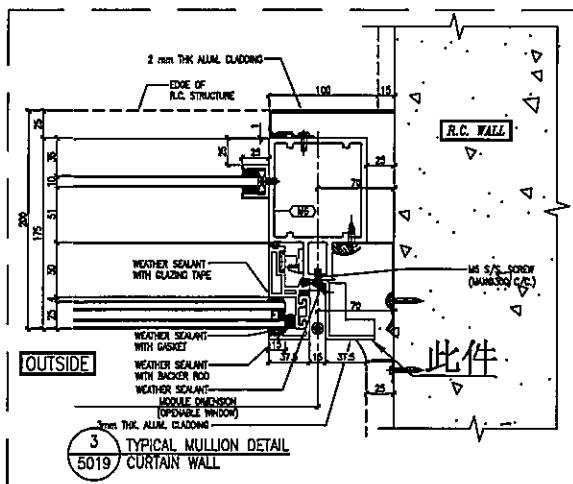
美特鋁質 有限公司
MIDI Aluminium Fabricator

工程號 J-837 地盤 觀塘裕民坊

物料編號	層數	每層數	總數	使用位置	樓層
APB-H20aRT3T5	1	1	1	T3CWL-2	52F
APB-H20aRT3T5	1	1	1	T3CWC-2	52F
APB-H20aRT3T5	2	1	2	T5CWF-2	50,51F
APB-H20aRT3T5	2	1	2	T5CWD-2	50,51F
合計:			6		




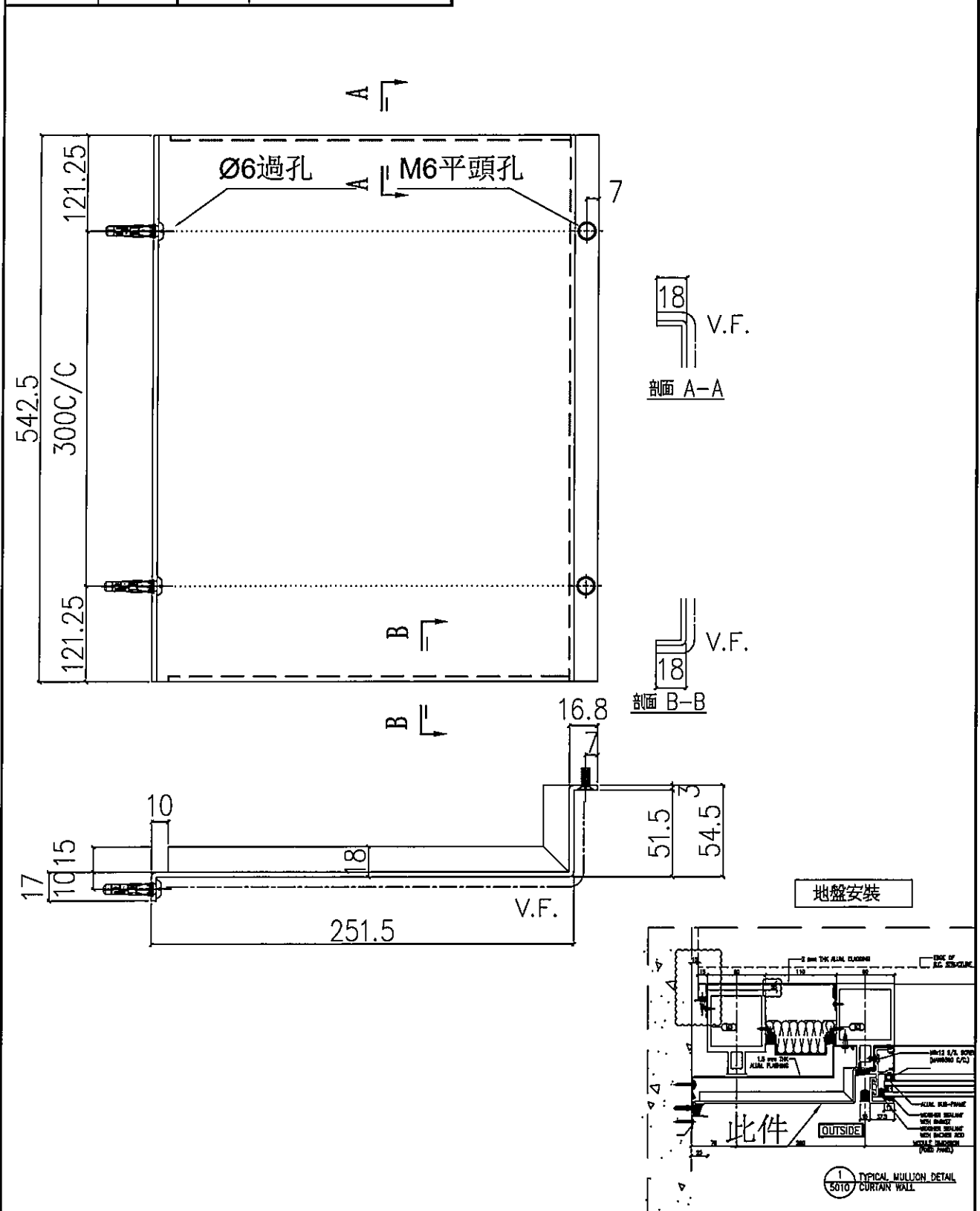
地盤安裝



此件

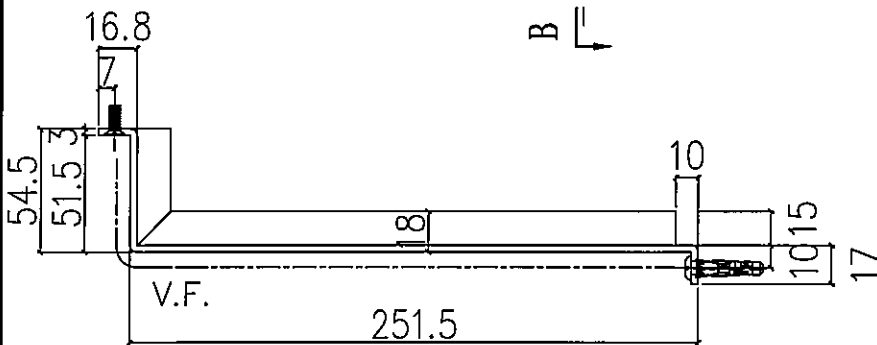
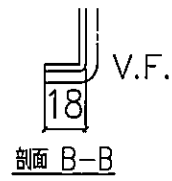
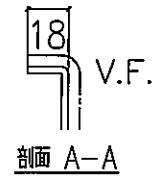
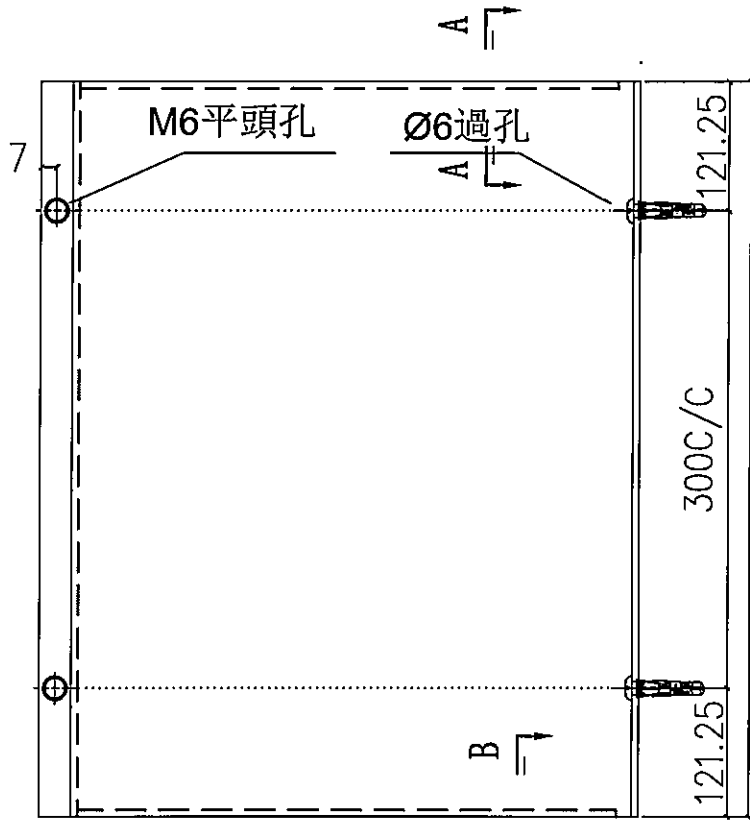
名稱	室外收口件拆圖	制圖	鞠章芳	2019.11.28	修改		
材料	3mm鋁	復核	謝永林	2019.12.01	日期		
顏色	UCT803649 FXL-3	批准	Jason		圖號	APB-H20aRT3T5	

 美特鋁質 有限公司 MIDI Aluminium Fabricator Ltd	物料編號	總層	每層	總數量	使用位置	樓層
	APB-H02f	1	1	1	T5CW-M-2	50F
工程號	J-837	地盤	觀塘裕民坊			

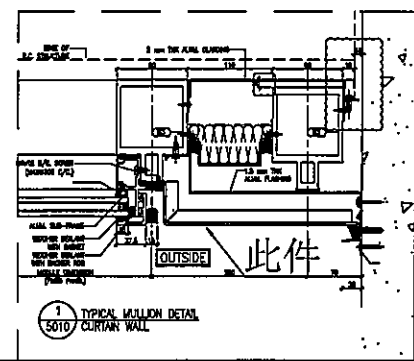


名稱	室外收口件拆圖	制圖	鞠章芳	2019.11.28	修改		
材料	3mm 鋁	復核	謝永林	2019.12.01	日期		
顏色	UCT803649 FXL-3	批准	Jason		圖號	APB-H02f	

 美特鋁質 有限公司 MIDI Aluminium Fabricator				物料編號	總層	每層	總數量	使用位置	樓層
工程號 J-837 地盤 觀塘裕民坊				APB-H02fR	1	1	1	T5CW-N-1	50F
				APB-H02fR	1	1	1	T5CW-L-1	55F
				APB-H02fR	1	1	1	T5CW-H-2	55F
				合計			3		



地盤安裝



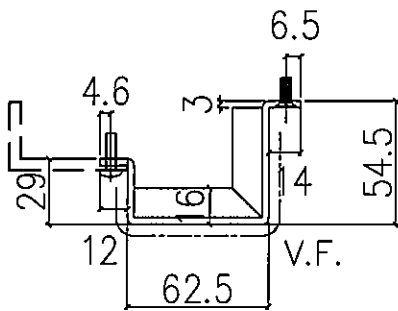
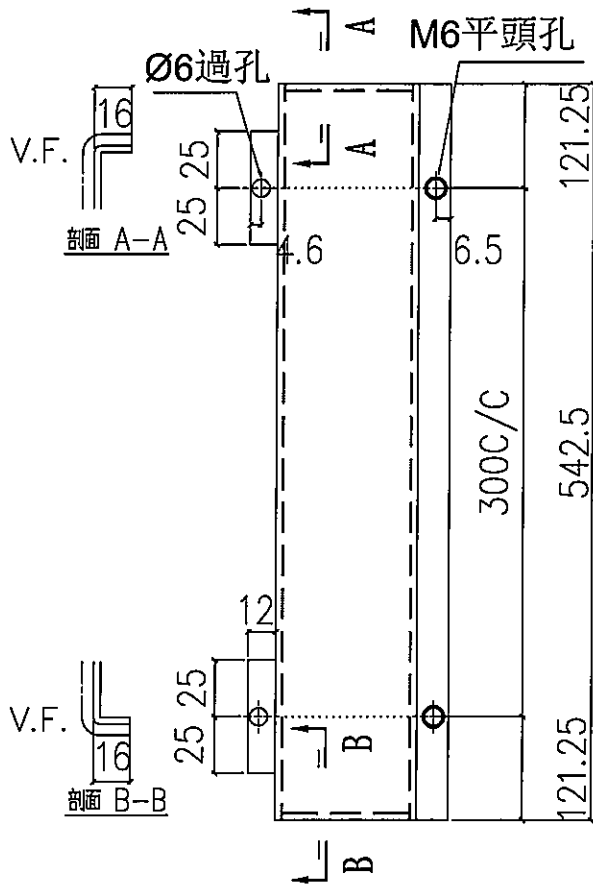
名稱	室外收口件拆圖	制圖	鞠章芳	2019.11.28	修改		
材料	3mm 鋁	復核	謝永林	2019.12.01	日期		
顏色	UCT803649 FXL-3	批准	Jason		圖號	APB-H02fR	



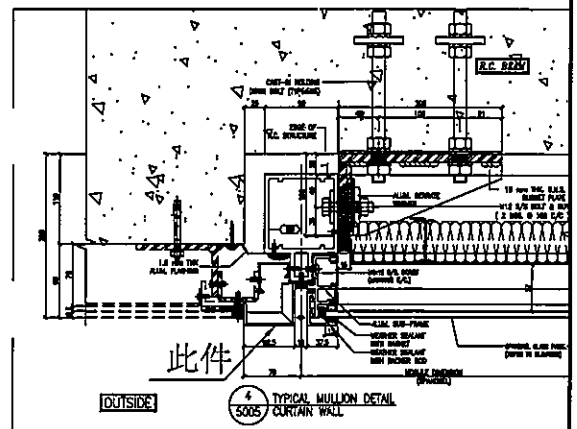
美特鋁質 有限公司
MIDI Aluminium Fabricator Ltd.

工程號 J-837 地盤 觀塘裕民坊

物料編號	層數	每層數	總數	使用位置	樓層
APB-H03f	1	1	1	T5CW-M-1	50F
APB-H03f	1	1	1	T5CW-L-2	50F
APB-H03f	1	2	2	T5CW-H-3	50F
合計:			4		



地盤安裝



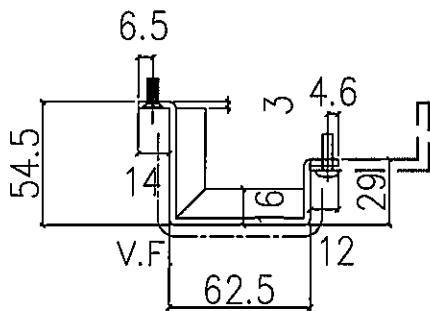
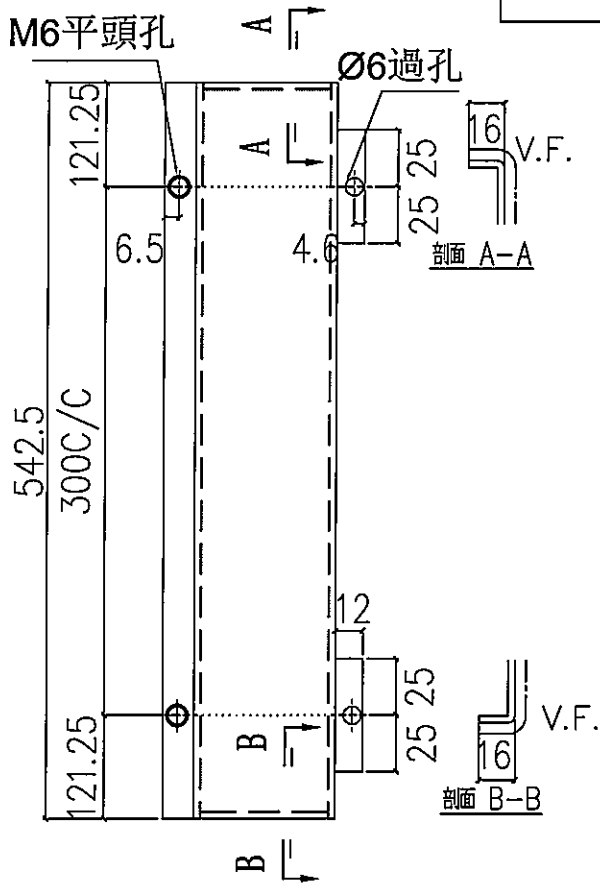
名稱	室外收口件拆圖	制圖	鞠章芳	2019.11.28	修改		
材料	3mm鋁	復核	謝永林	2019.12.01	日期		
顏色	UCT803649 FXL-3	批准	Jason		圖號	APB-H03f	



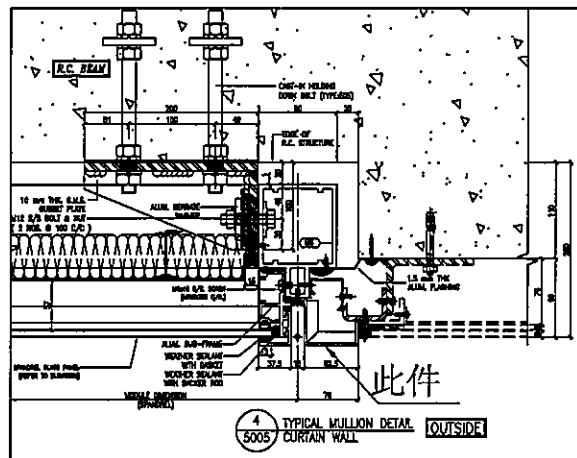
美特鋁質 有限公司
MIDI Aluminium Fabricator Ltd

物料編號	層數	每層數	總數	使用位置	樓層
APB-H03fR	1	1	1	T5CW-M-1	50F
APB-H03fR	1	1	1	T5CW-L-2	50F
APB-H03fR	1	1	1	T5CW-H-3	50F
合計:			3		

工程號 J-837 地盤 觀塘裕民坊



地盤安裝



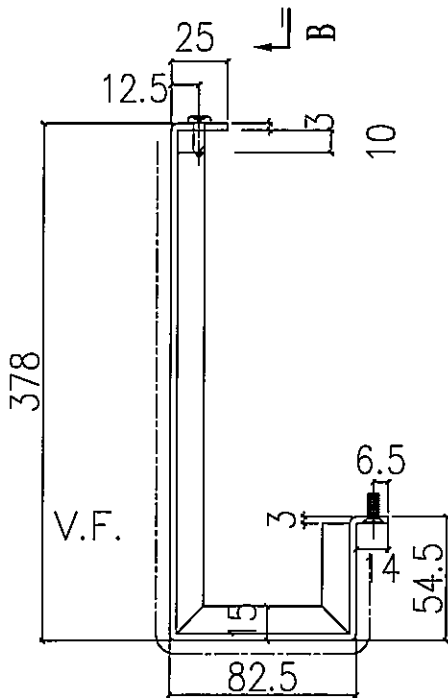
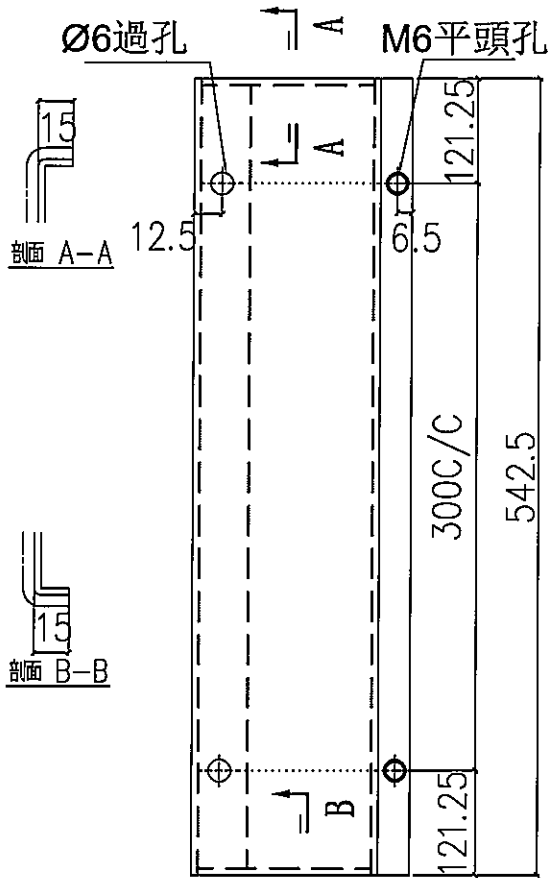
名稱	室外收口件拆圖	制圖	鞠章芳	2019.11.28	修改		
材料	3mm 鏤	復核	謝永林	2019.12.01	日期		
顏色	UCT803649 FXL-3	批准	Jason		圖號	APB-H03fR	



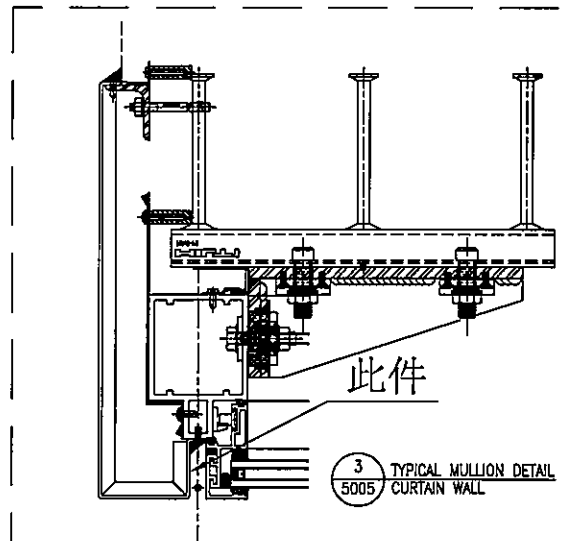
美特鋁質 有限公司
MIDI Aluminium Fabricator Ltd.

工程號 J-837 地盤 觀塘裕民坊

物料編號	層數	每層數	總數	使用位置	樓層
APB-H04f	1	1	1	T1CW-A-3	49F
APB-H04f	1	1	1	T3CW-K-2	51F
APB-H04f	1	1	1	T5CW-M-2	50F
APB-H04f	1	1	1	T5CW-G-2	50F
合計:			4		



地盤安裝



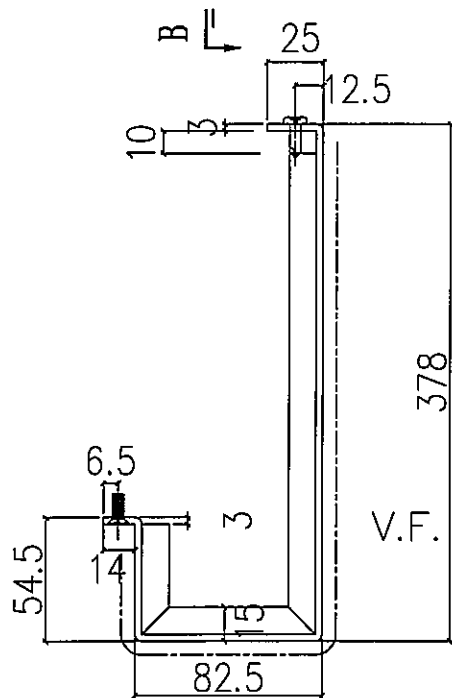
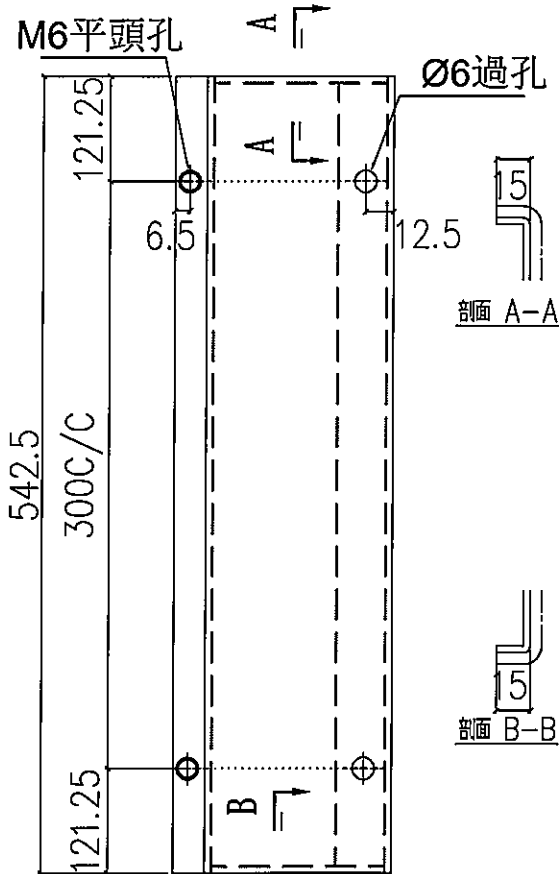
名稱	室外收口件拆圖	制圖	鞠章芳	2019.11.28	修改		
材料	3mm 鋁	復核	謝永林	2019.12.01	日期		
顏色	UCT803649 FXL-3	批准	Jason		圖號	APB-H04f	



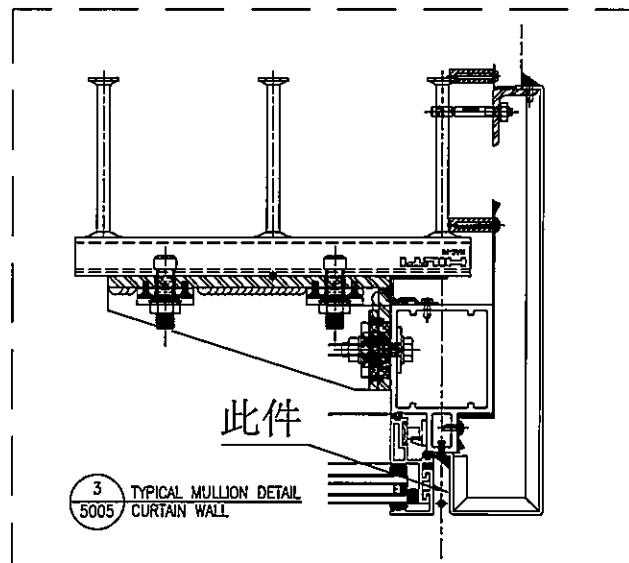
美特鋁質 有限公司
MIDI Aluminium Fabricator Ltd.

工程號 J-837 地盤 觀塘裕民坊

物料編號	層數	每層數	總數	使用位置	樓層
APB-H04fR	1	1	1	T1CW-D-1	49F
APB-H04fR	1	1	1	T2CW-G-2	53F
APB-H04fR	1	1	1	T5CW-N-1	50F
APB-H04fR	1	1	1	T5CW-L1	50F
APB-H04fR	1	1	1	T5CW-H-1	50F
合計:			5		

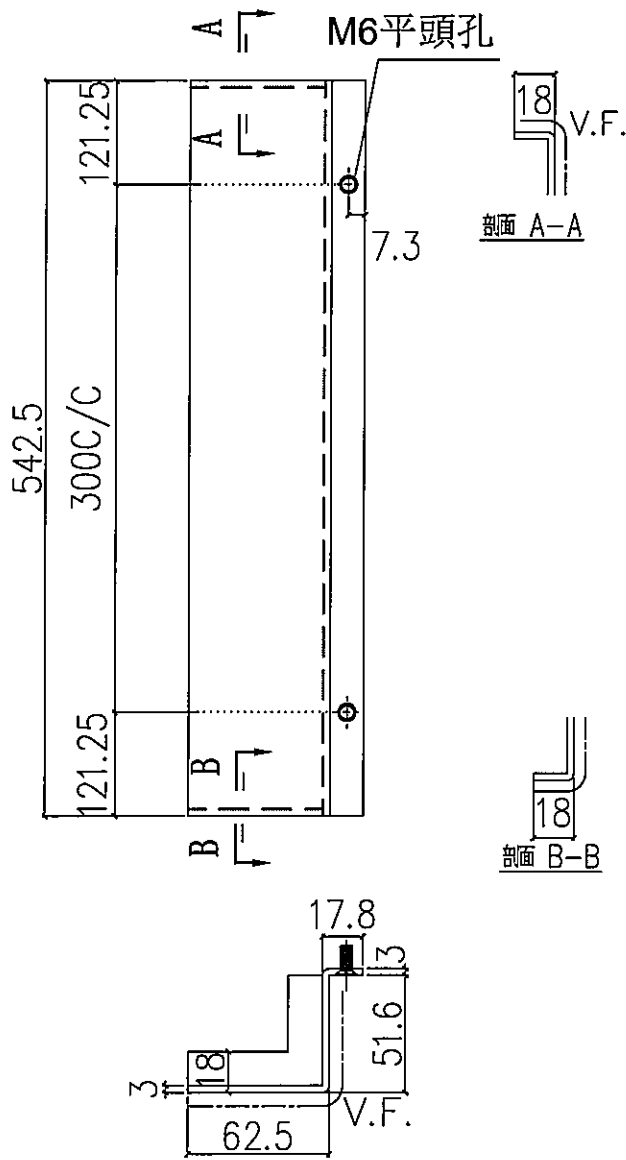


地盤安裝

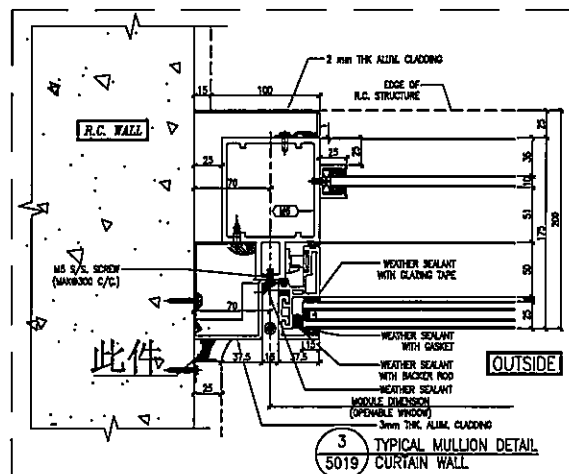


名稱	室外收口件拆圖	制圖	鞠章芳	2019.11.28	修改		
材料	3mm 鋁	復核	謝永林	2019.12.01	日期		
顏色	UCT803649 FXL-3	批准	Jason		圖號	APB-H04fR	

 美特鋁質 有限公司 MIDI Aluminium Fabricator	物料編號	層數	每層數	總數	使用位置	樓層
	APB-H20f	1	1	1	T1CW-A-2	49F
工程號	J-837	地盤	觀塘裕民坊			




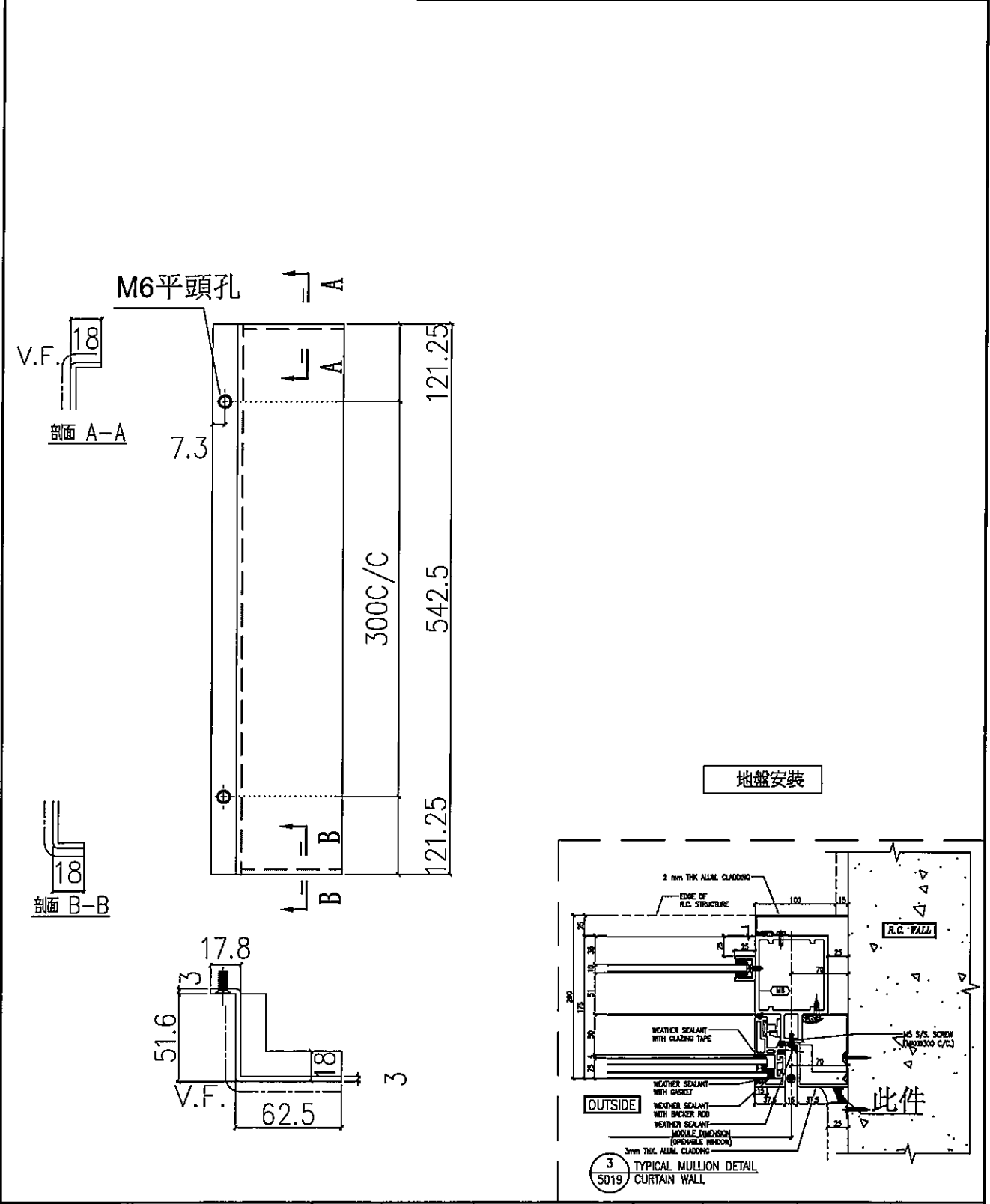
地盤安裝



3 TYPICAL MULLION DETAIL 5019 CURTAIN WALL

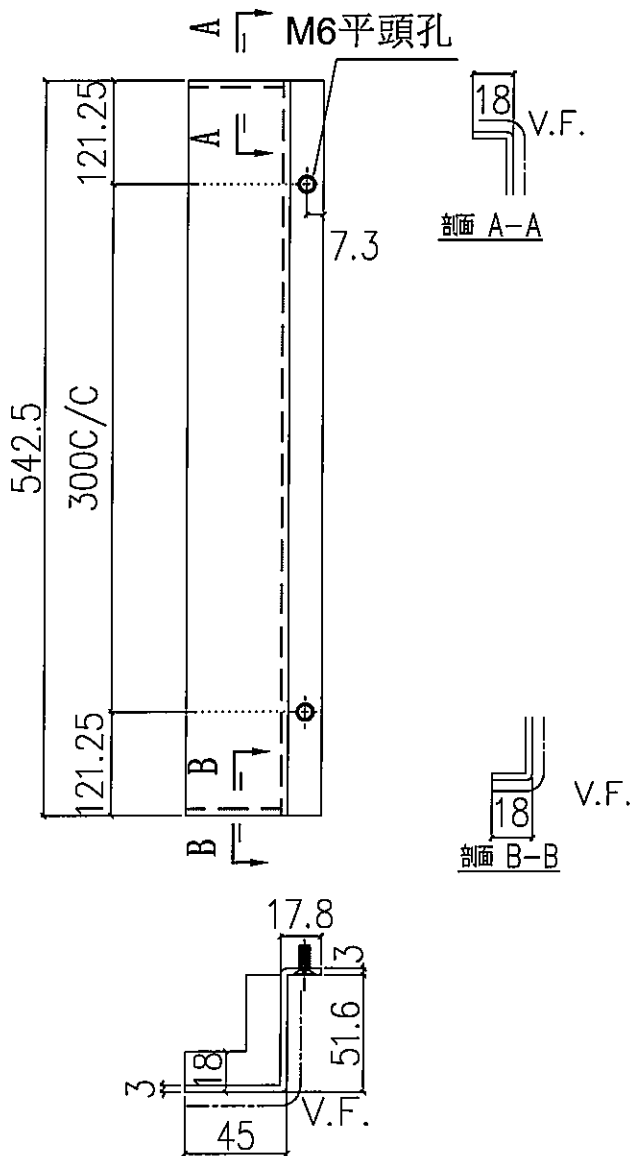
名稱	室外收口件拆圖	制圖	鞠章芳	2019.11.28	修改		
材料	3mm 蠟	復核	謝永林	2019.12.01	日期		
顏色	UCT803649 FXL-3	批准	Jason		圖號	APB-H20f	

 美特鋁質 有限公司 MIDI Aluminium Fabricator Ltd	物料編號	層數	每層數	總數	使用位置	樓層
	APB-H20fR	1	1	1	T2CW-G-2	53F
工程號	J-837	地盤	觀塘裕民坊			

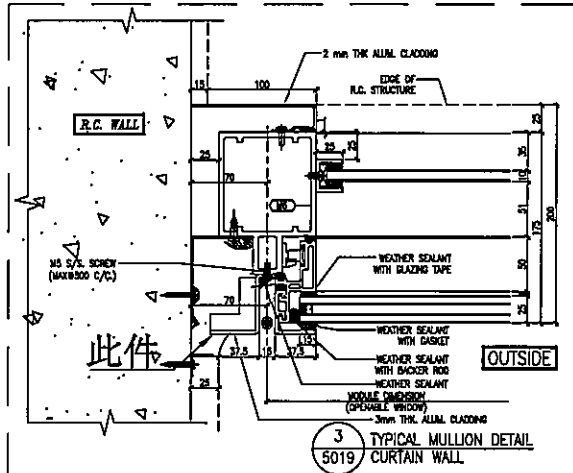


名稱	室外收口件拆圖	制圖	鞠章芳	2019.11.28	修改		
材料	3mm鋁	復核	謝永林	2019.12.01	日期		
顏色	UCT803649 FXL-3	批准	Jason		圖號	APB-H20fR	

 美特鋁質 有限公司 MIDI Aluminium Fabricator Ltd.	物料編號	層數	每層數	總數	使用位置	樓層
	APB-H20fT3T5	1	1	1	T3CW-J-2	51F
工程號	J-837	地盤	巖塘裕民坊	APB-H20fT3T5	T5CW-G-1	50F

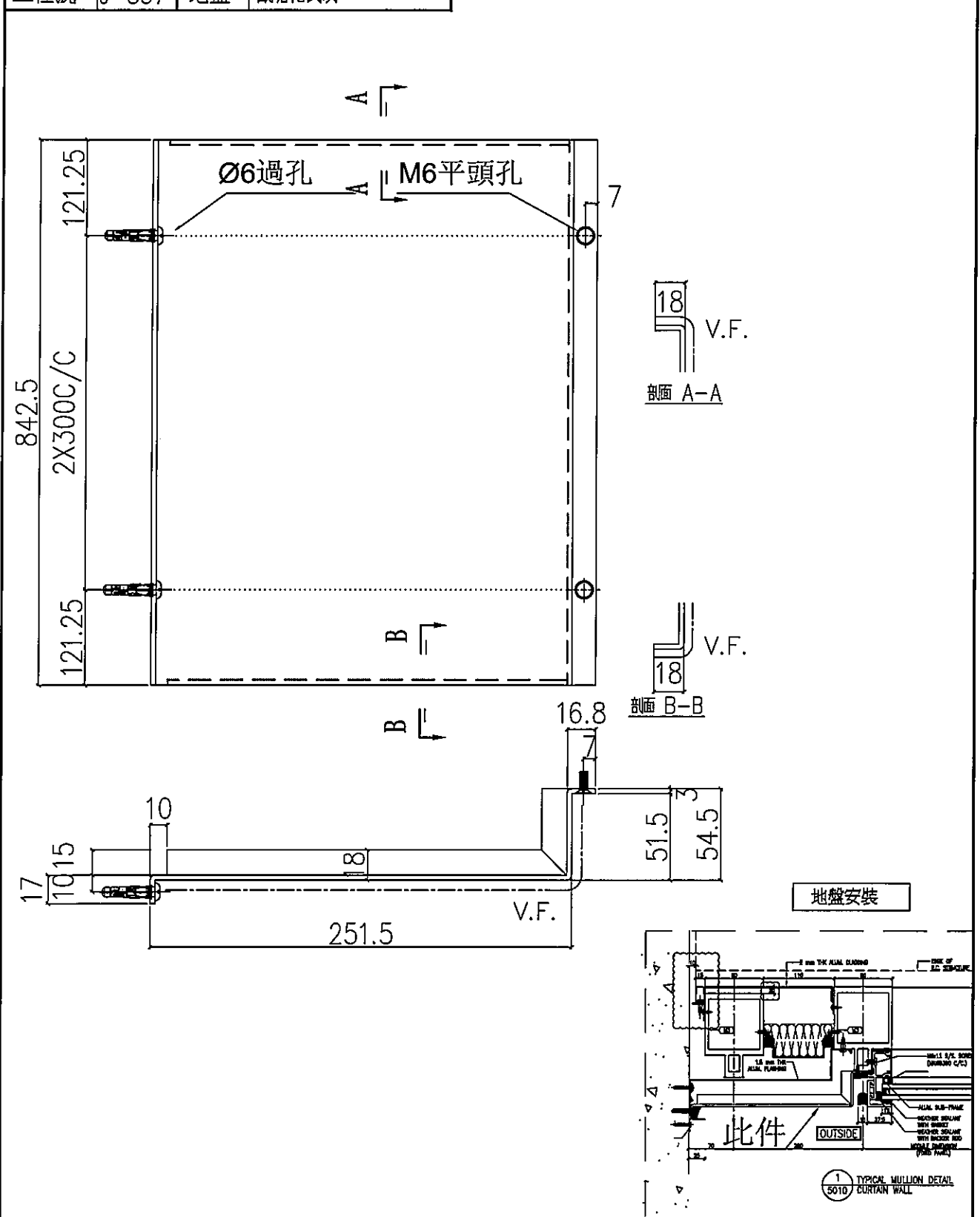


地盤安裝




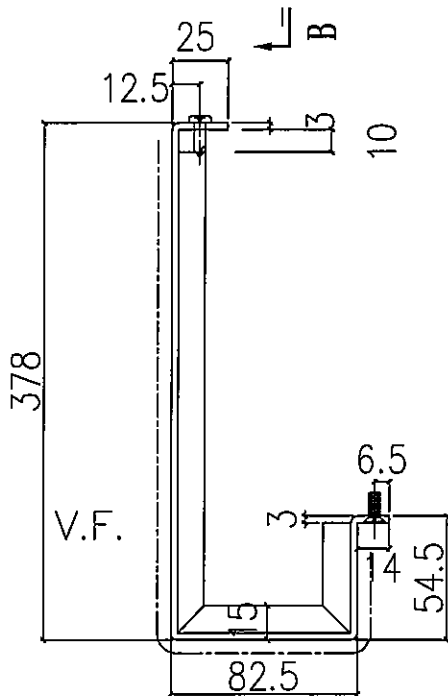
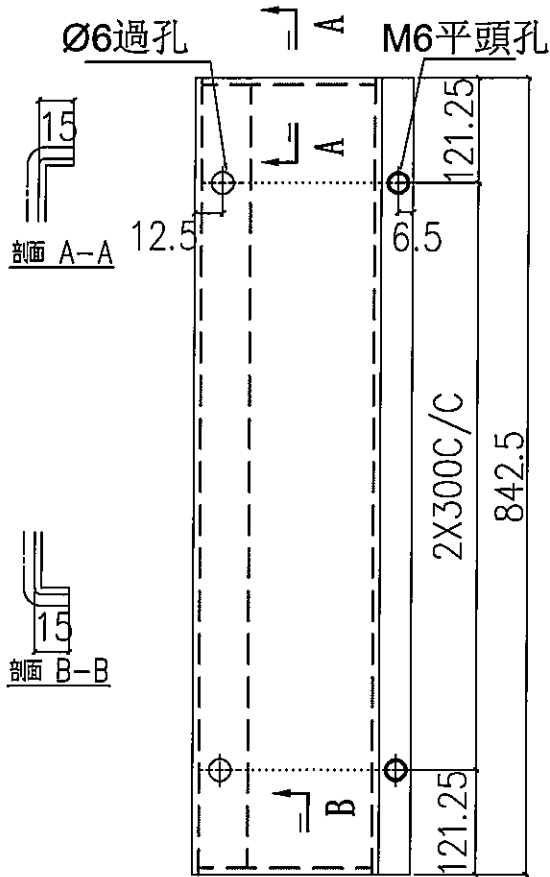
名稱	室外收口件拆圖	制圖	鞠章芳	2019.11.28	修改		
材料	3mm 鏤	復核	謝永林	2019.12.01	日期		
顏色	UCT803649 FXL-3	批准	Jason		圖號	APB-H20fT3T5	

 美特鋁質 有限公司 MIDI Aluminium Fabricator Ltd	物料編號	總層	每層	總數量	使用位置	樓層
	APB-H02g	1	1	1	T5CW-C-1	50F
工程號	J-837	地盤	觀塘裕民坊			

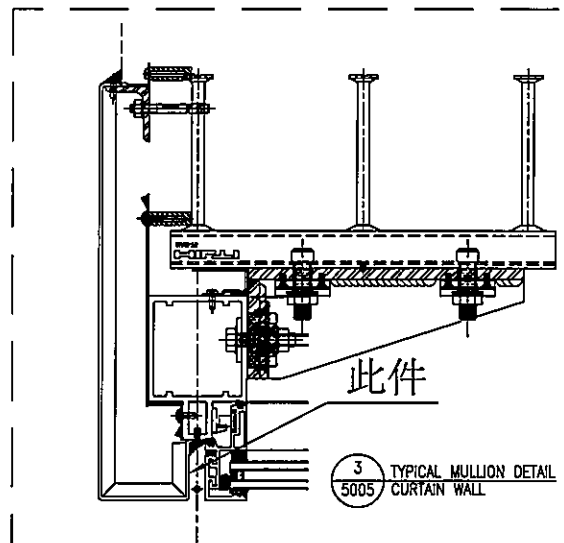


名稱	室外收口件拆圖	制圖	鞠章芳	2019.11.28	修改		
材料	3mm鋁	復核	謝永林	2019.12.01	日期		
顏色	UCT803649 FXL-3	批准	Jason		圖號	APB-H02g	

 美特鋁質 有限公司 MIDI Aluminium Fabricator Ltd.	物料編號	層數	每層數	總數	使用位置	樓層
	APB-H04g	1	1	1	T5CW-C-1	50F
工程號	J-837	地盤	觀塘裕民坊			



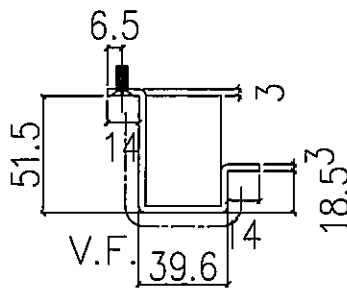
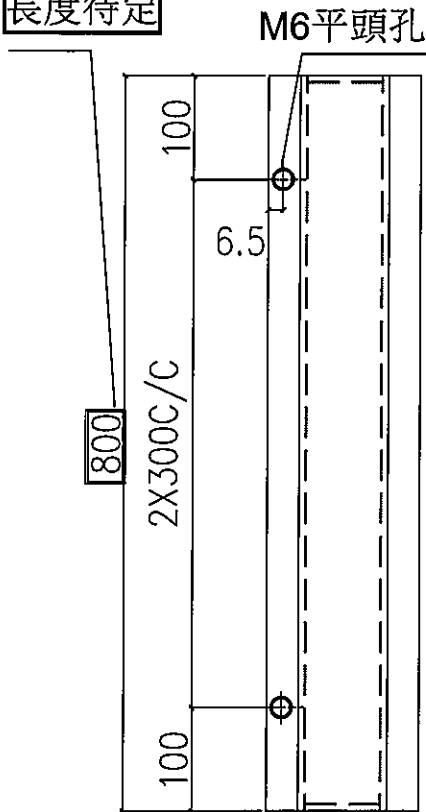
地盤安裝



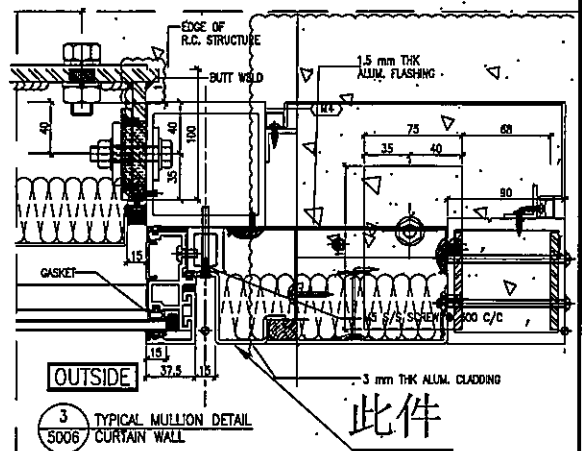
名稱	室外收口件拆圖	制圖	鞠章芳	2019.11.28	修改		
材料	3mm 鋁	復核	謝永林	2019.12.01	日期		
顏色	UCT803649 FXL-3	批准	Jason		圖號	APB-H04g	

 美特鋁質 有限公司 MIDI Aluminium Fabricat	物料編號	層數	每層數	總數	使用位置	樓層
	APB-H07g	1	1	1	T5CW-C-1	50F
工程號	J-837	地盤	觀塘裕民坊			

長度待定

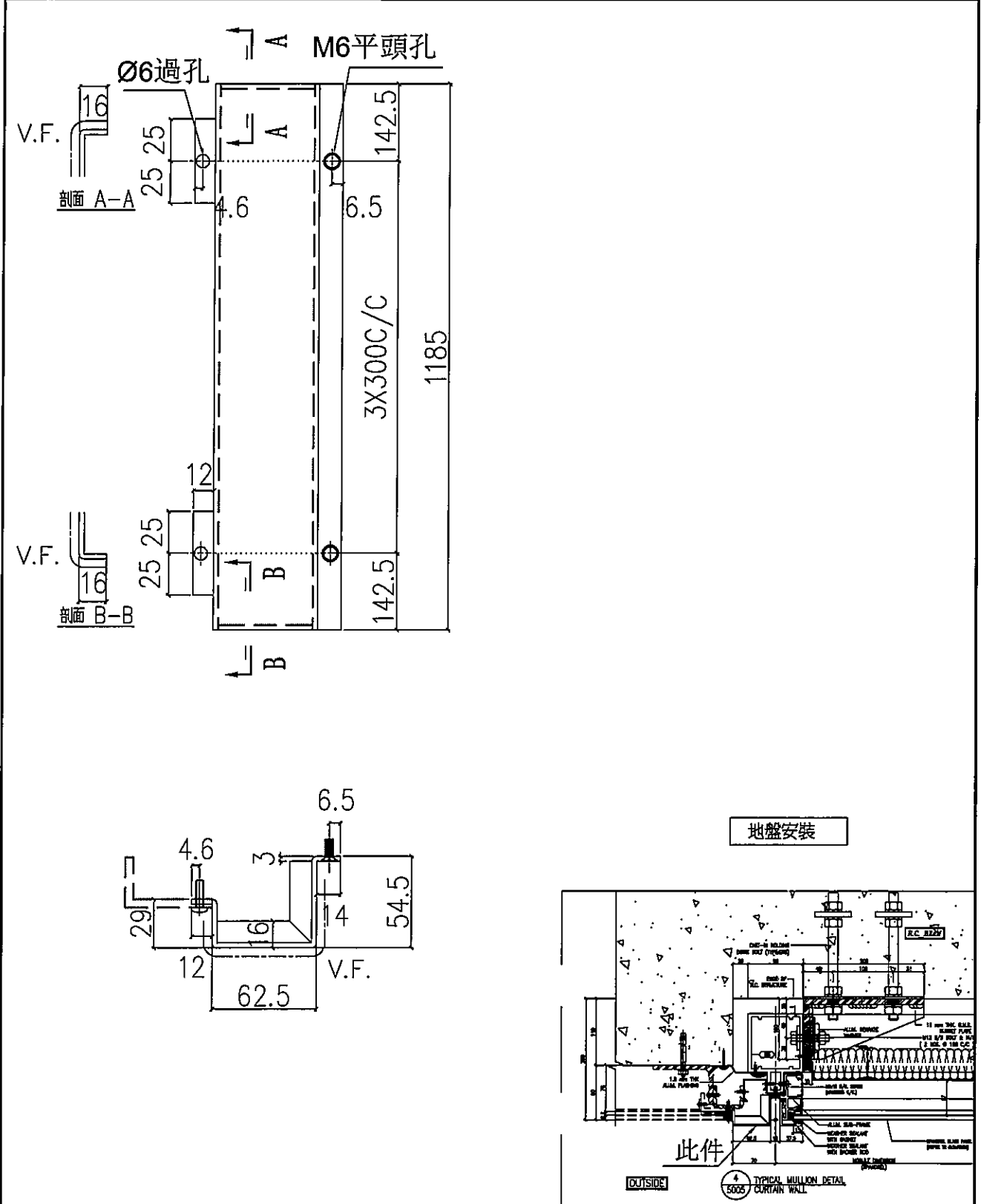


地盤安裝




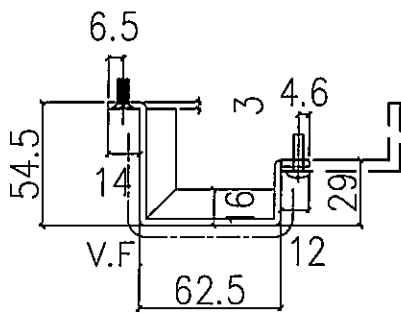
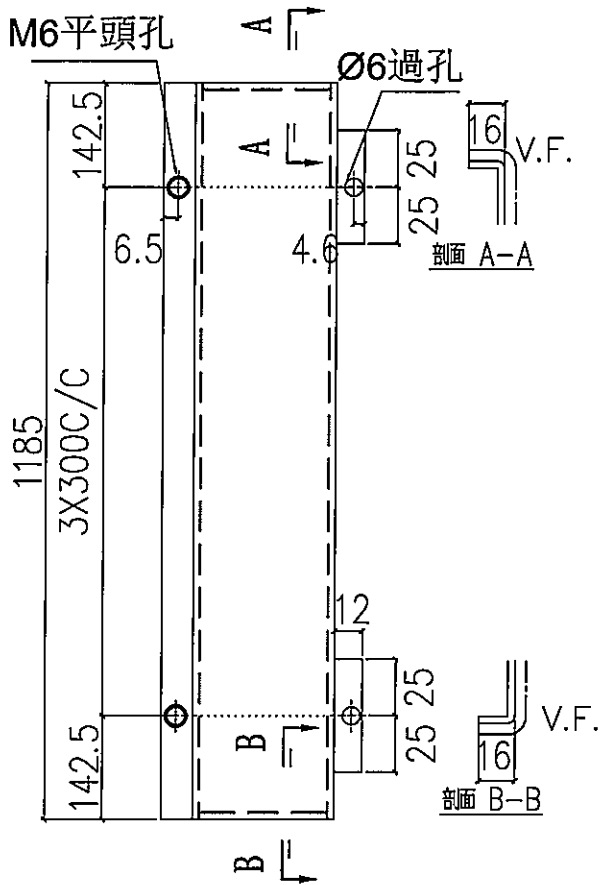
名稱	室外收口件拆圖	制圖	鞠章芳	2019.11.28	修改		
材料	3mm 鋁	復核	謝永林	2019.12.01	日期		
顏色	UCT803649 FXL-3	批准	Jason		圖號	APB-H07g	

 美特鋁質 有限公司 MIDI Aluminium Fabricator	物料編號	層數	每層數	總數	使用位置	樓層
	APB-H03h	1	1	1	T5CW-A-2	50F
	APB-H03h	1	1	1	T5CW-A-1	50F
工程號	J-837	地盤	觀塘裕民坊			

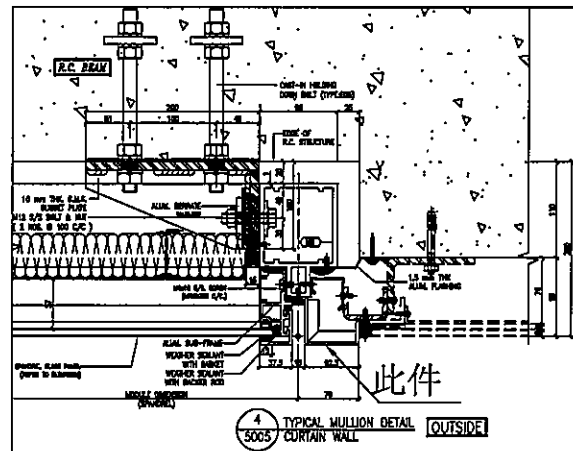


名稱	室外收口件拆圖	制圖	鞠章芳	2019.11.28	修改		
材料	3mm 鋁	復核	謝永林	2019.12.01	日期		
顏色	UCT803649 FXL-3	批准	Jason		圖號	APB-H03h	

 美特鋁質 有限公司 MIDI Aluminium Fabricator L	物料編號	層數	每層數	總數	使用位置	樓層
	APB-H03hR	1	1	1	T5CW-A-2	50F
工程號	J-837	地盤	觀塘裕民坊			




地盤安裝

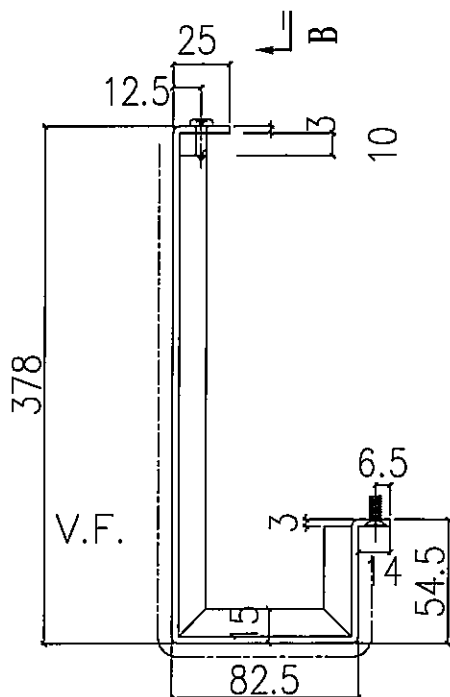
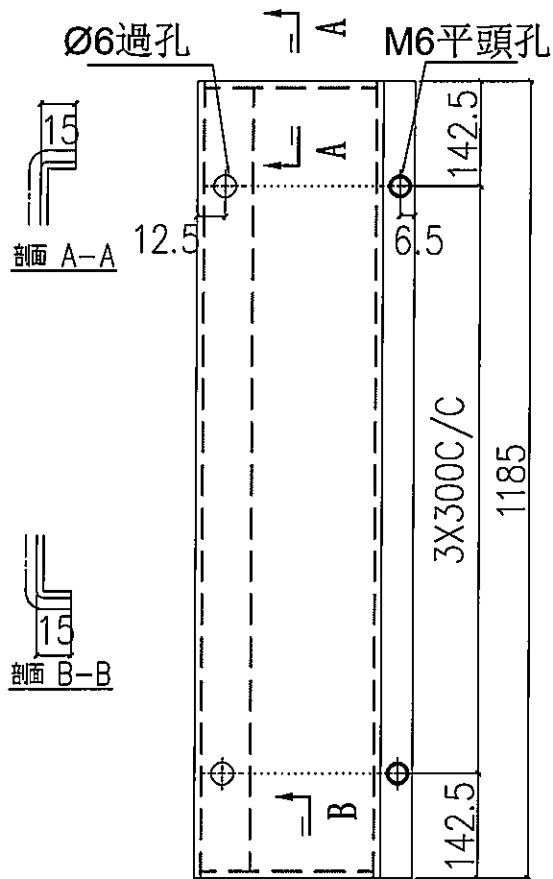


此件

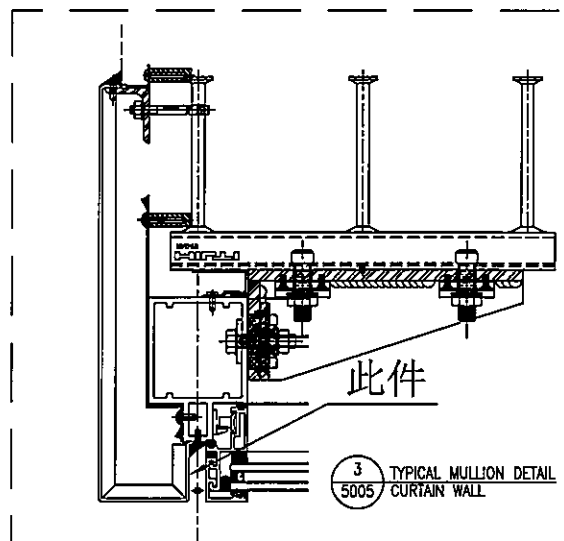
4 TYPICAL MULLION DETAIL OUTSIDE
5003 CURTAIN WALL

名稱	室外收口件拆圖	制圖	鞠章芳	2019.11.28	修改		
材料	3mm鋁	復核	謝永林	2019.12.01	日期		
顏色	UCT803649 FXL-3	批准	Jason		圖號	APB-H03hR	


 美特鋁質 有限公司 MIDI Aluminium Fabricator Ltd.	物料編號	層數	每層數	總數	使用位置	樓層
	APB-H04h	1	1	1	T5CW-E-2	50F
工程號	J-837	地盤	觀塘裕民坊			

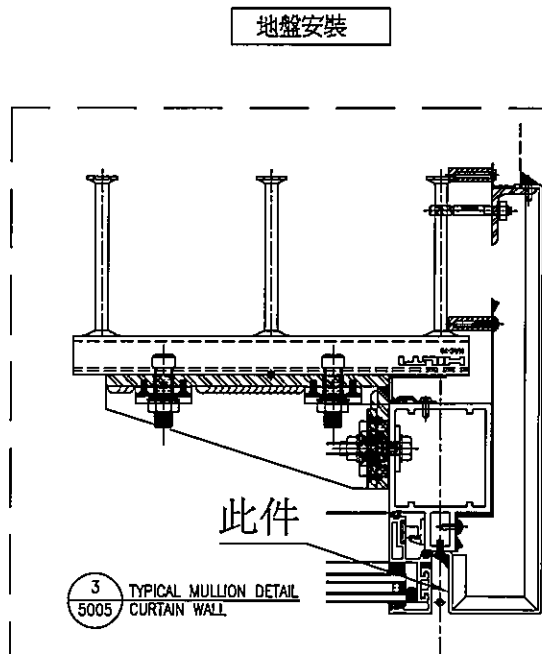
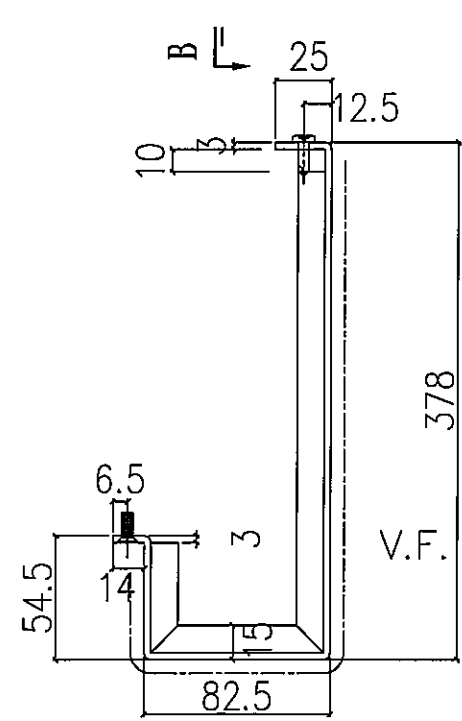
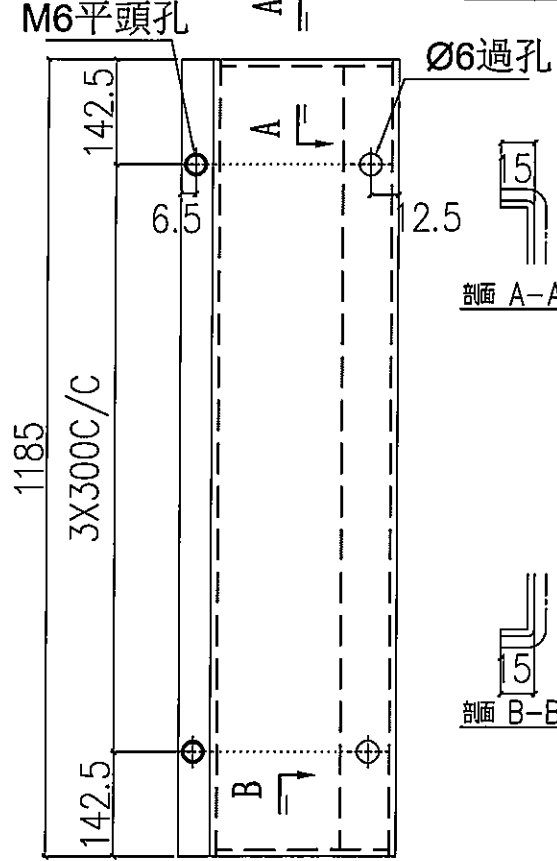


地盤安裝




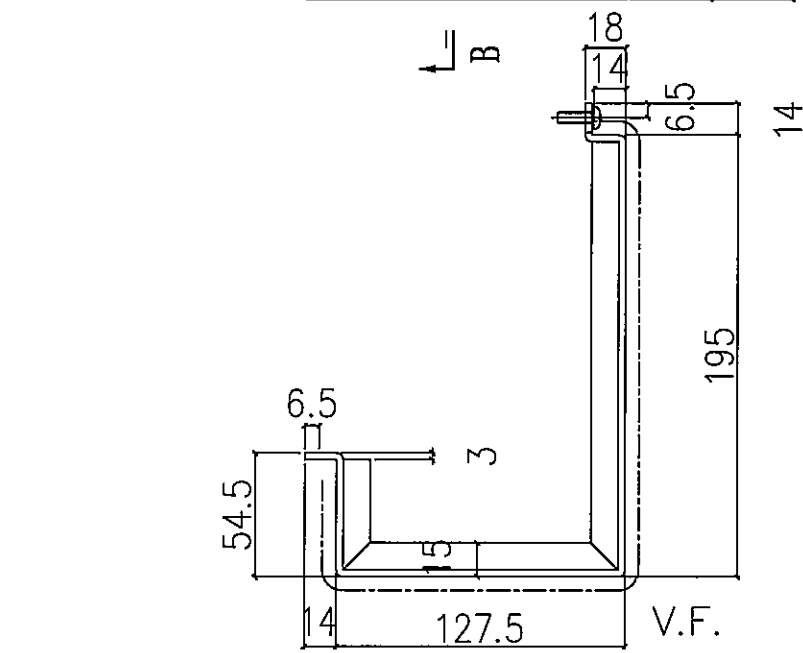
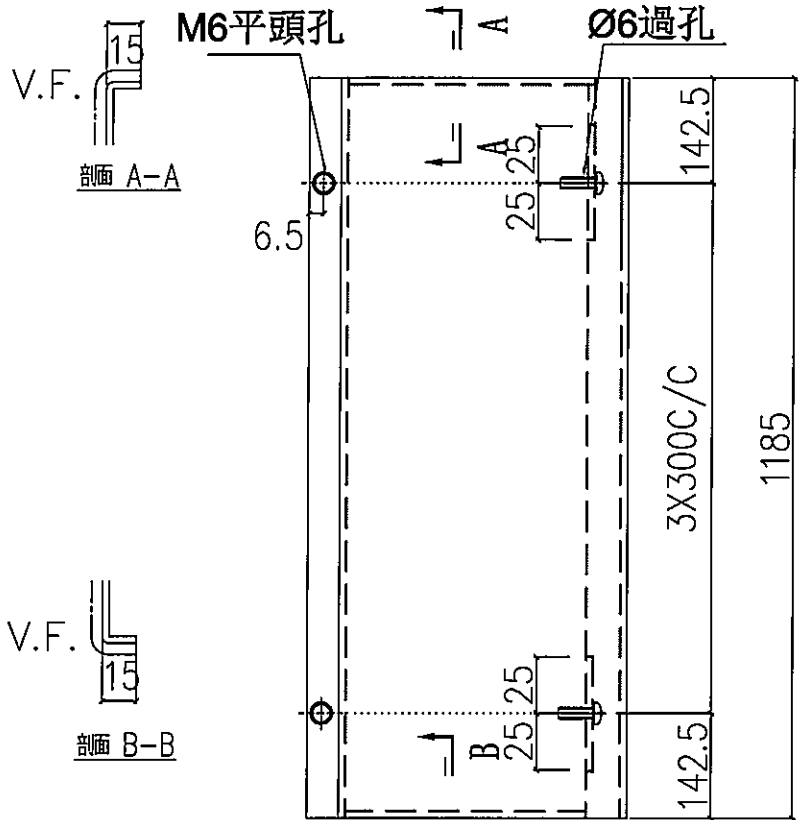
名稱	室外收口件拆圖	制圖	鞠章芳	2019.11.28	修改		
材料	3mm 鋁	復核	謝永林	2019.12.01	日期		
顏色	UCT803649 FXL-3	批准	Jason		圖號	APB-H04h	

 美特鋁質 有限公司 MIDI Aluminium Fabricator	物料編號	層數	每層數	總數	使用位置	樓層		
	APB-H04hR	1	1	1	T5CW-F-1	50F		
工程號	J-837	地盤	觀塘裕民坊	APB-H04hR	1	1	T5CW-D-1	50F
				合計:		2		

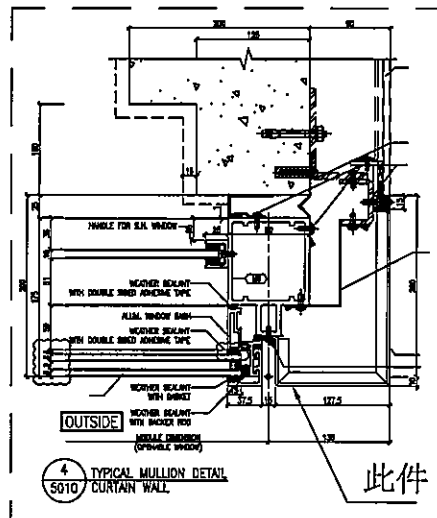


名稱	室外收口件拆圖	制圖	鞠章芳	2019.11.28	修改		
材料	3mm鋁	復核	謝永林	2019.12.01	日期		
顏色	UCT803649 FXL-3	批准	Jason		圖號	APB-H04hR	

 美特鋁質 有限公司 MIDI Aluminium Fabricator Lt				物料編號	層數	每層數	總數	使用位置	樓層
工程號	J-837	地盤	觀塘裕民坊	APB-H06hR	1	1	1	TSCW-A-1	50F

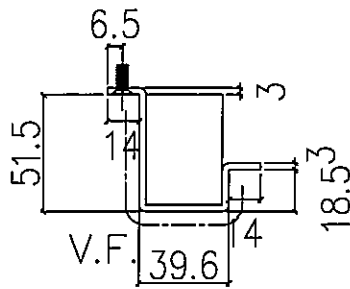
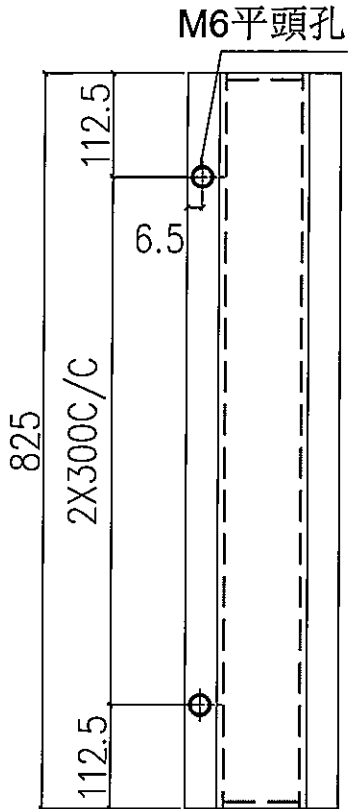


地盤安裝

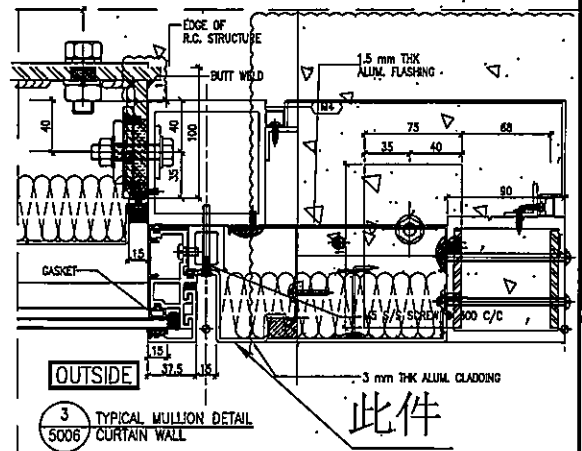


名稱	室外收口件拆圖	制圖	鞠章芳	2019.11.28	修改			
材料	3mm鏤	復核	謝永林	2019.12.01	日期			
顏色	UCT803649 FXL-3	批准	Jason		圖號	APB-H06hR		


 美特鋁質有限公司 MIDI Aluminium Fabricator	物料編號	層數	每層數	總數	使用位置	樓層			
	APB-H07h	1	1	1	T5CW-E-2	50F			
	APB-H07h	1	1	1	T5CW-E-1	50F			
工程號	J-837	地盤	觀塘裕民坊	APB-H07h	1	1	1	T5CW-A-3	50F



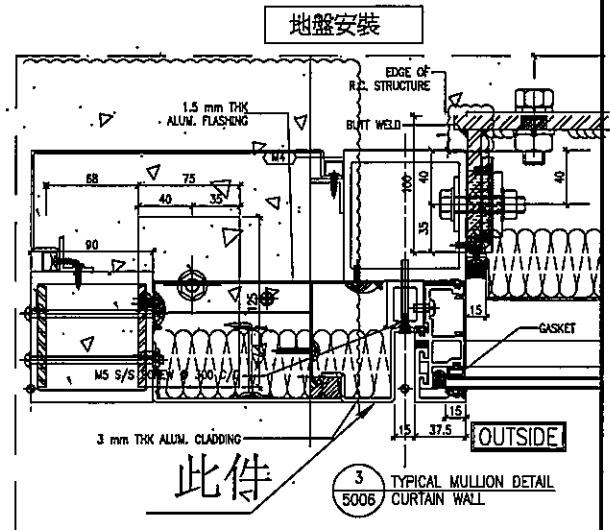
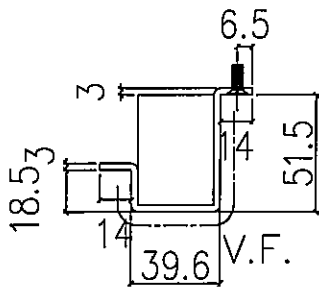
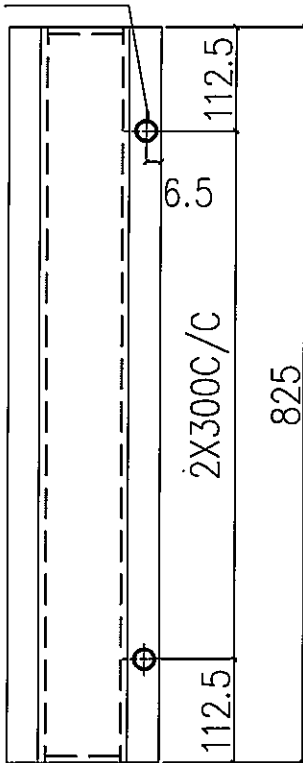
地盤安裝




名稱	室外收口件拆圖	制圖	鞠章芳	2019.11.28	修改		
材料	3mm鋁	復核	謝永林	2019.12.01	日期		
顏色	UCT803649 FXL-3	批准	Jason		圖號	APB-H07h	

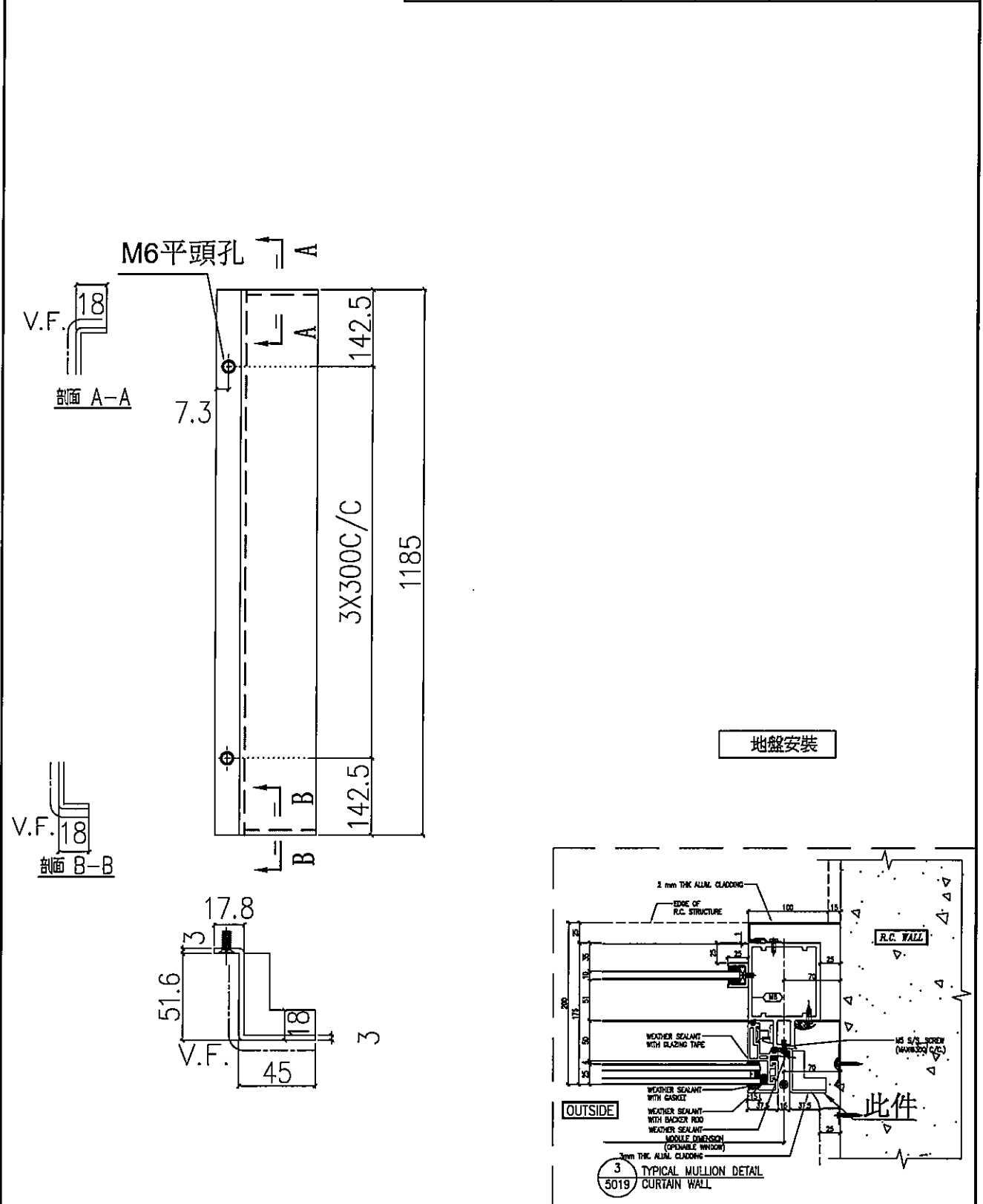
 美特鋁質 有限公司 MIDI Aluminium Fabricator Ltd				物料編號	層數	每層數	總數	使用位置	樓層
工程號 J-837 地盤 觀塘裕民坊				APB-H07hR	1	1	1	T5CW-F-2	50F
				APB-H07hR	1	1	1	T5CW-F-1	50F
				APB-H07hR	1	1	1	T5CW-D-2	50F
				APB-H07hR	1	1	1	T5CW-D-1	50F
				APB-H07hR	1	1	1	T5CW-A-3	50F

M6平頭孔

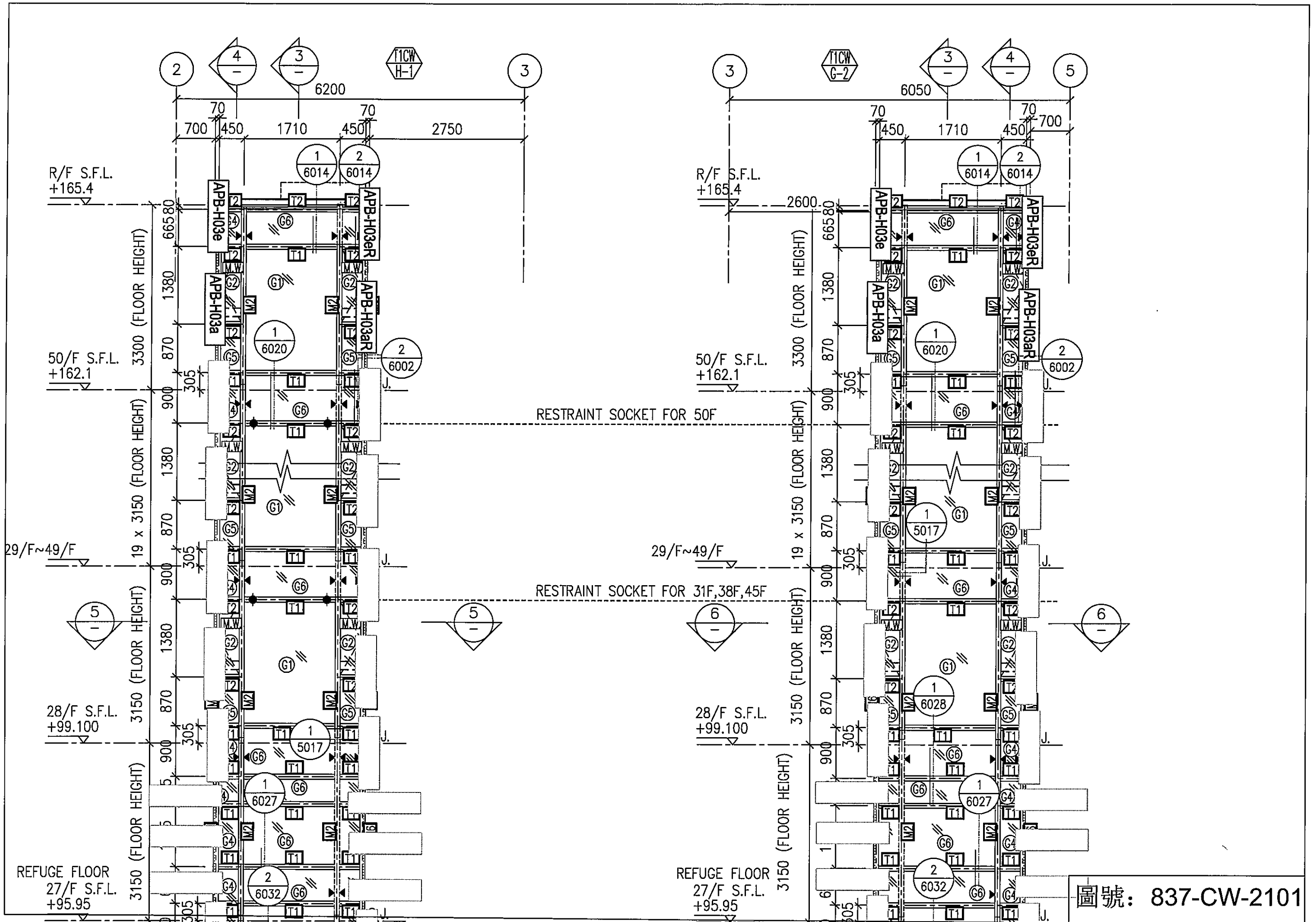


名稱	室外收口件拆圖	制圖	鞠章芳	2019.11.28	修改		
材料	3mm 鏤	復核	謝永林	2019.12.01	日期		
顏色	UCT803649 FXL-3	批准	Jason		圖號	APB-H07hR	

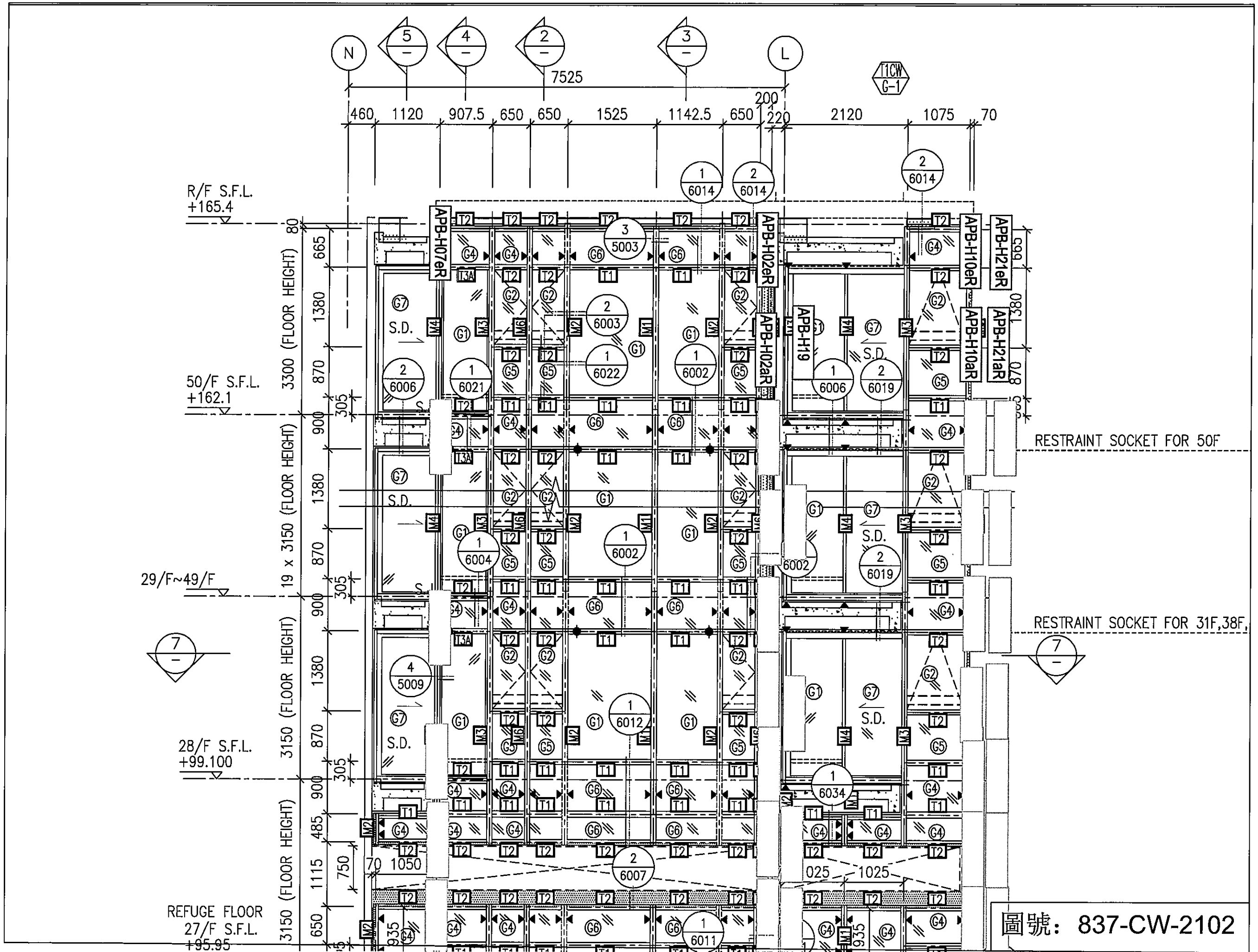
 美特鋁質 有限公司 MIDI Aluminium Fabricator Lt.	物料編號	層數	每層數	總數	使用位置	樓層
	APB-H20hRT3T5	1	1	1	T5CW-D-2	50F
工程號	J-837	地盤	觀塘裕民坊			



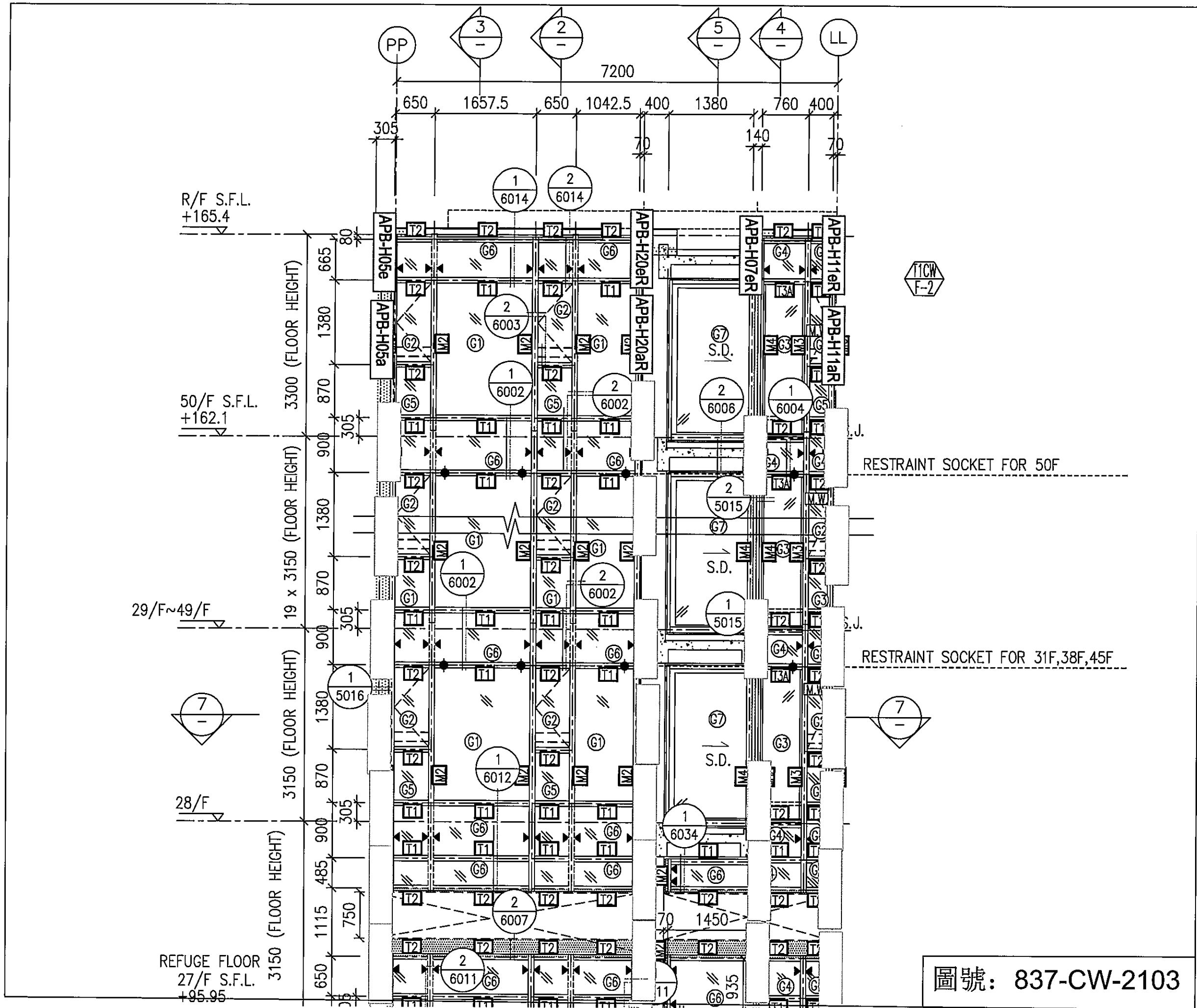
名稱	室外收口件拆圖	制圖	鞠章芳	2019.11.28	修改		
材料	3mm鏤	復核	謝永林	2019.12.01	日期		
顏色	UCT803649 FXL-3	批准	Jason		圖號	APB-H20hRT3T5	



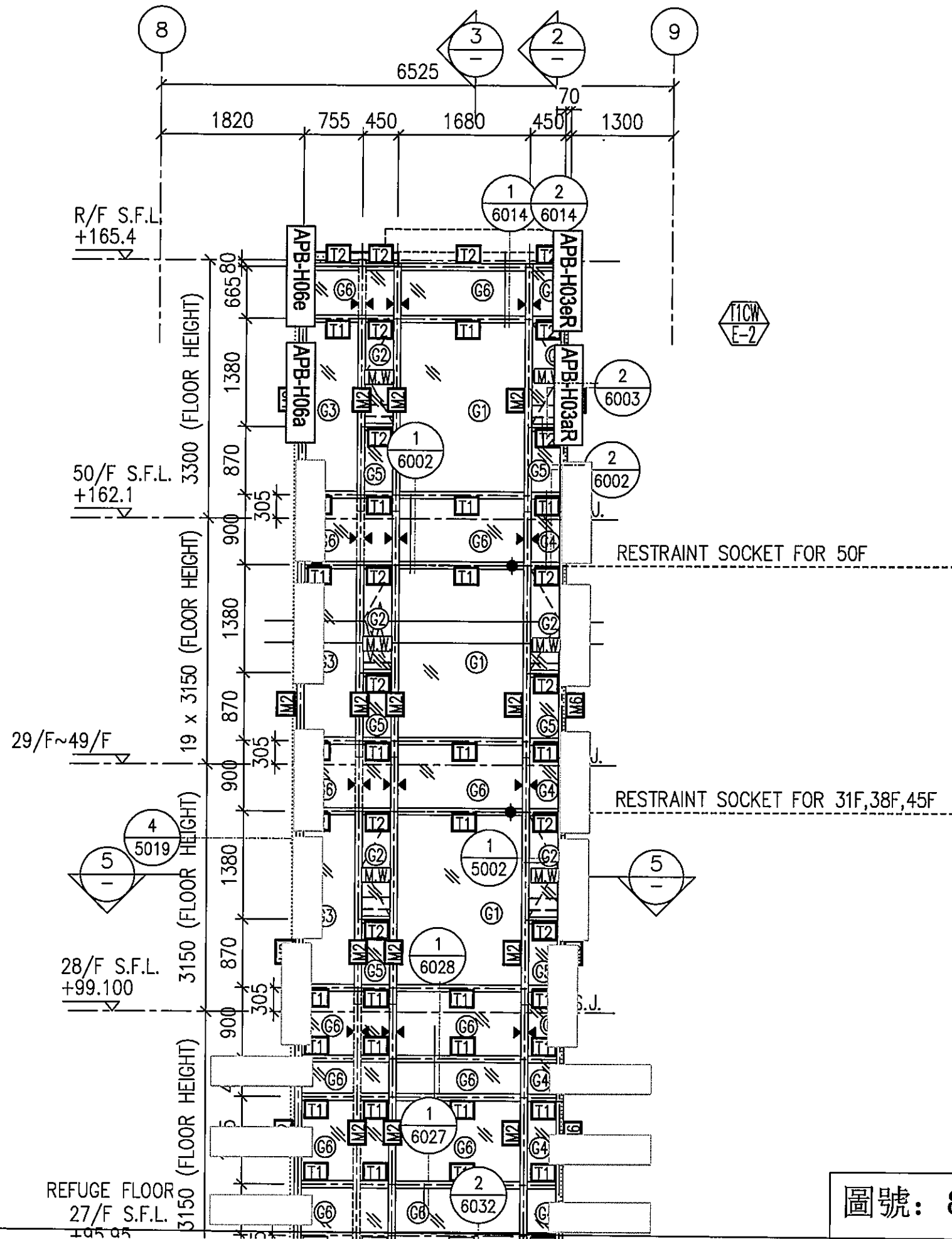
圖號: 837-CW-2101



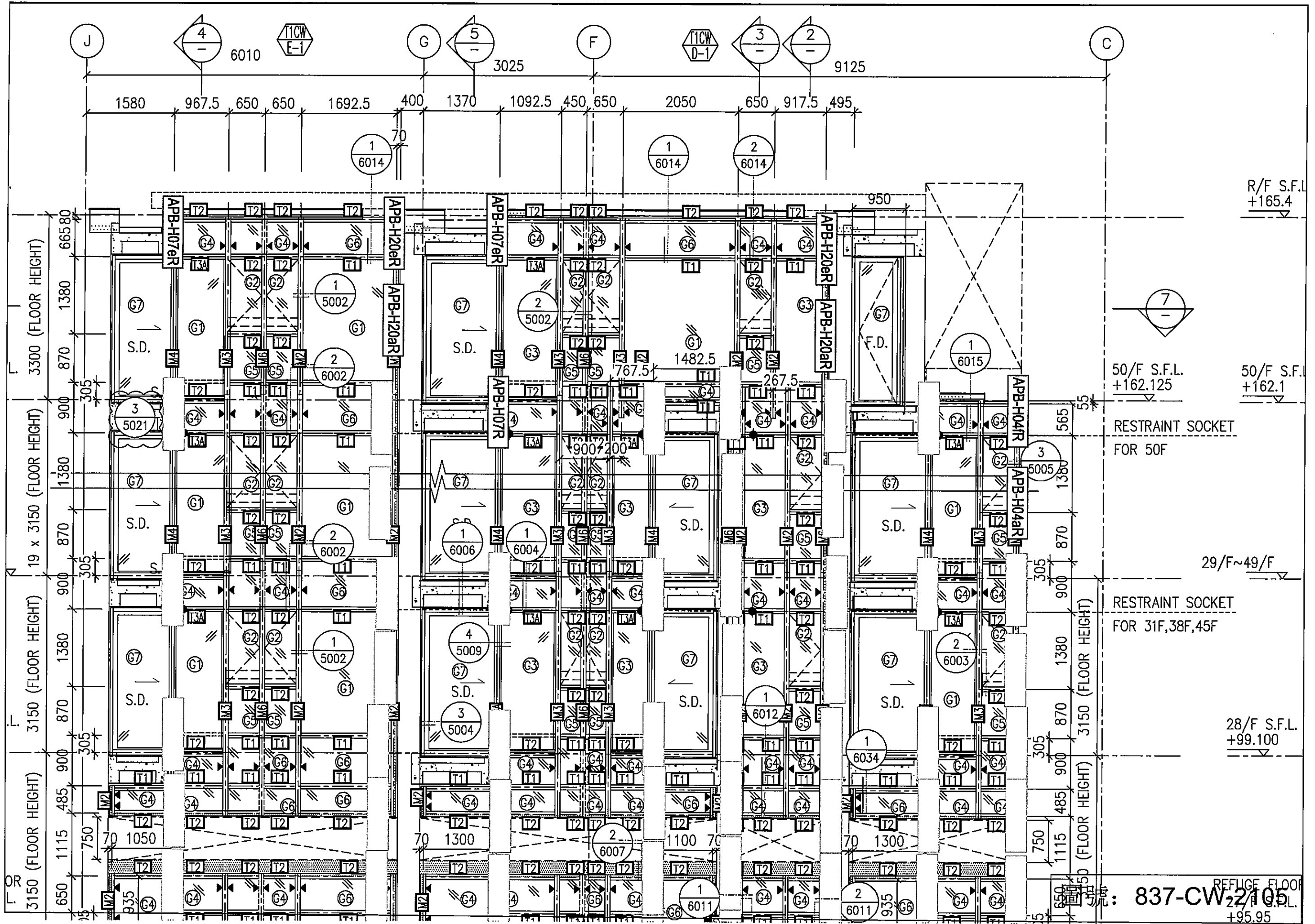
圖號: 837-CW-2102



圖號: 837-CW-2103



圖號: 837-CW-2104



R/F S.F.L.
+165.4

50/F S.F.L.
+162.125

50/F S.F.L.
+162.1

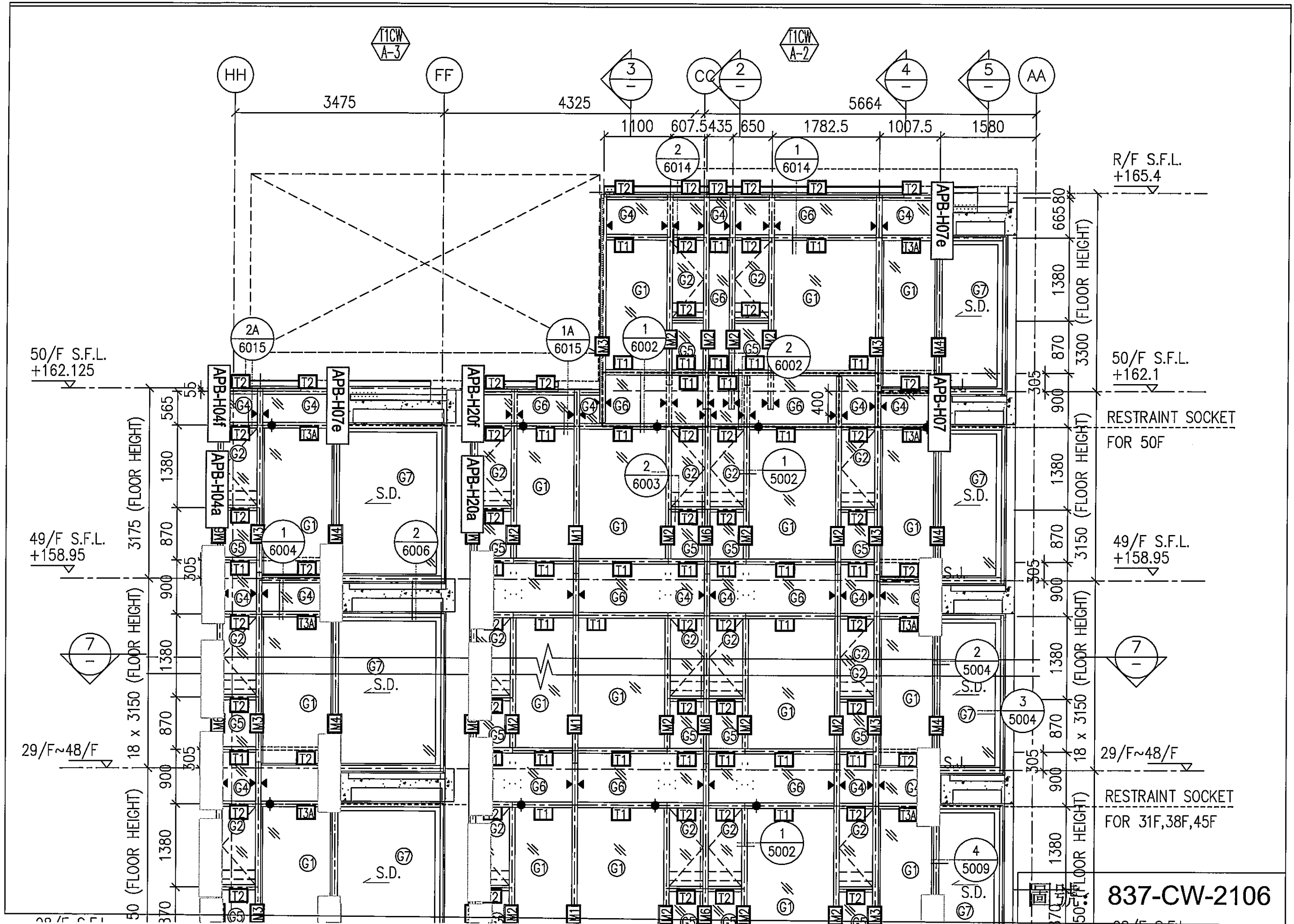
RESTRAINT SOCKET
FOR 50F

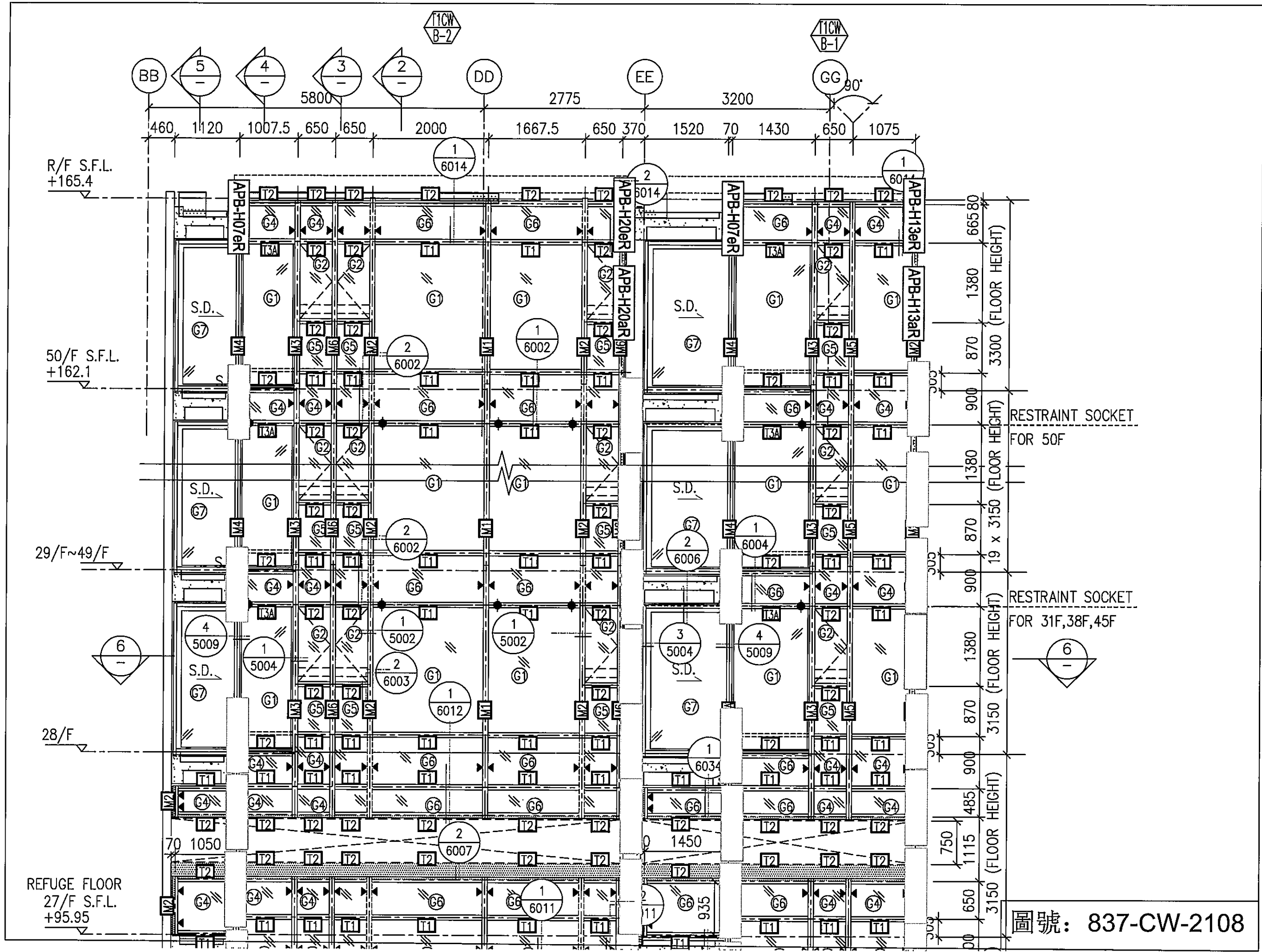
29/F~49/F

RESTRAINT SOCKET
FOR 31F,38F,45F

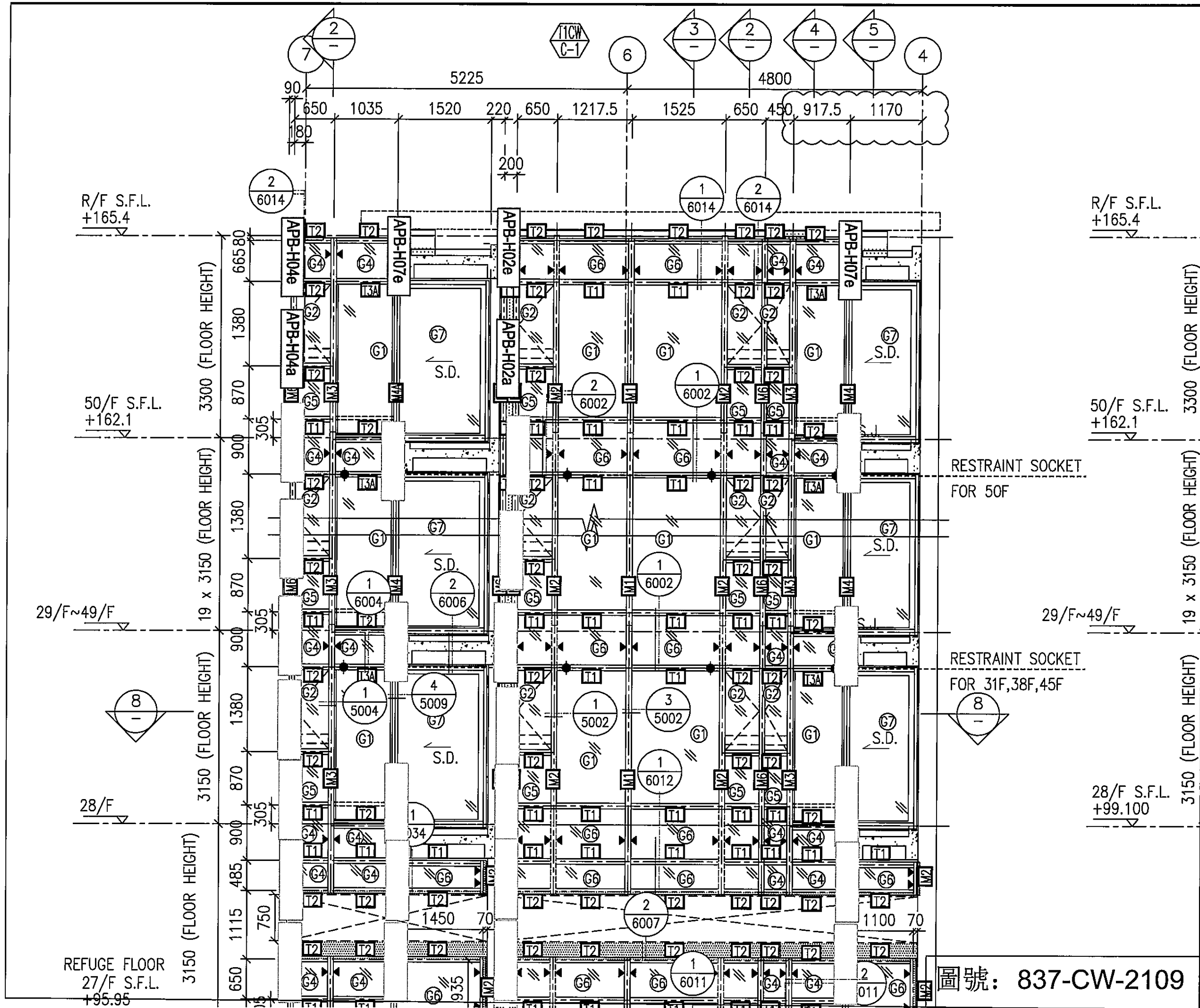
28/F S.F.L.
+99.100

REFUGE FLOOR
837-CW-2/105
+95.95

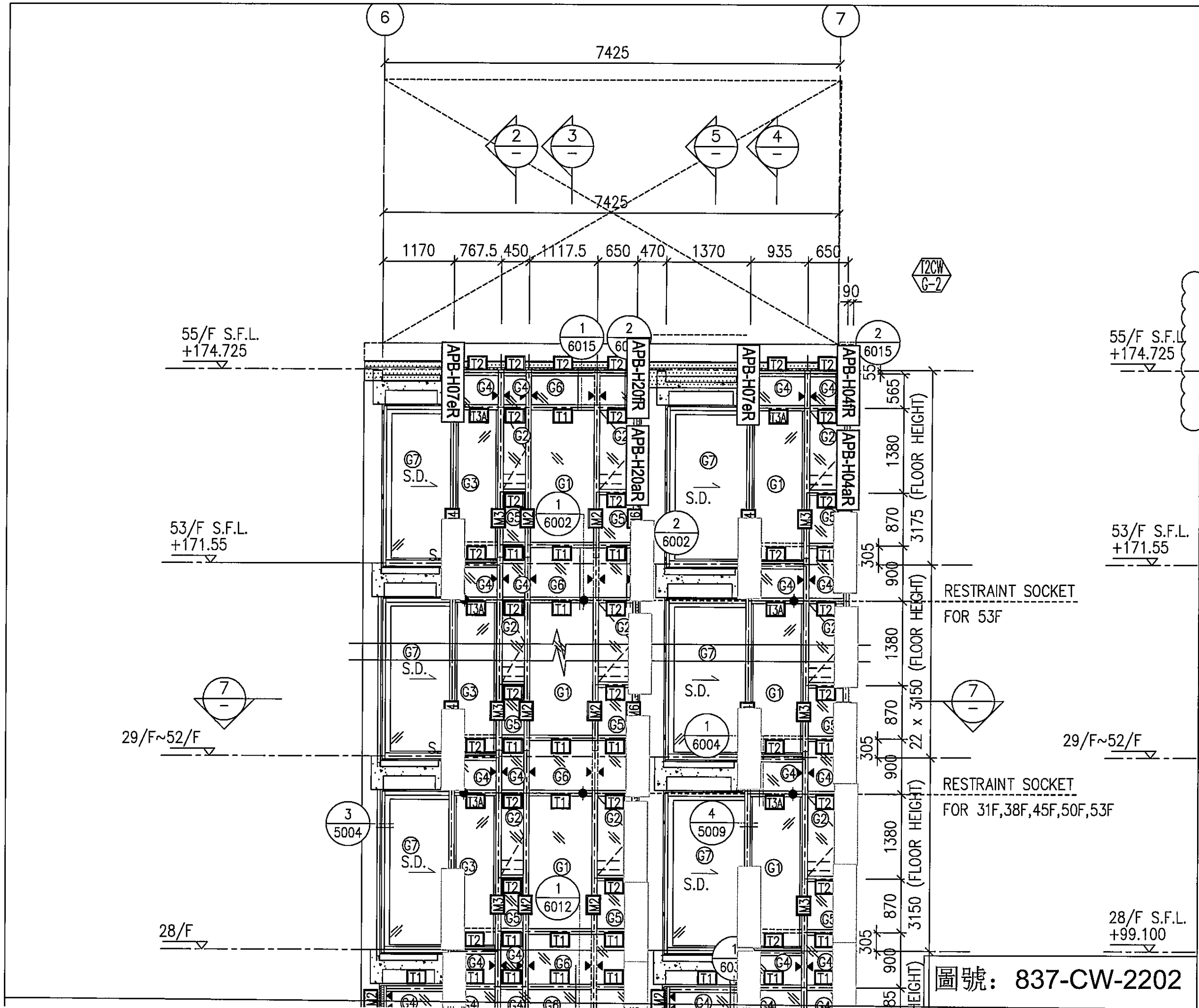


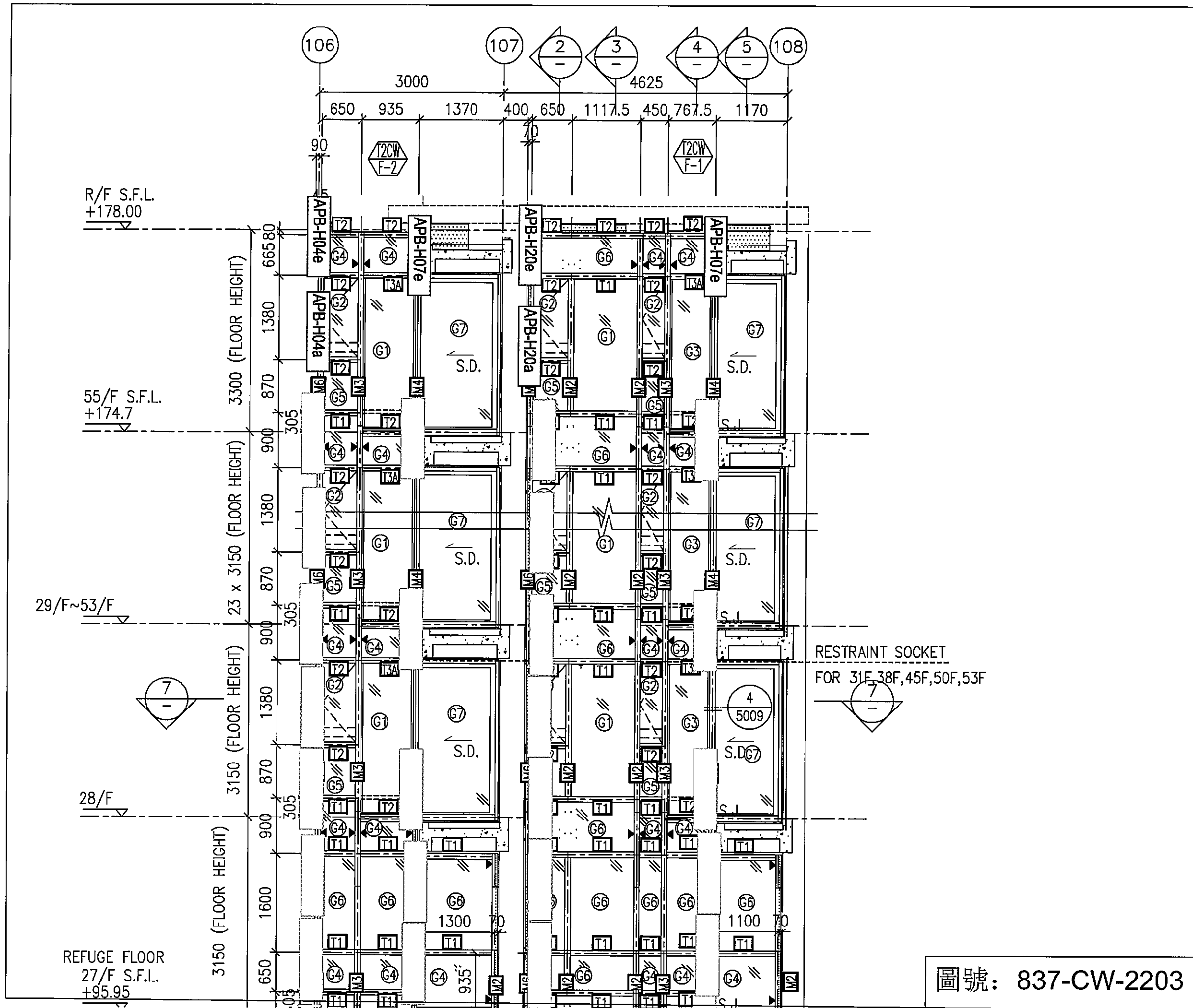


圖號: 837-CW-2108

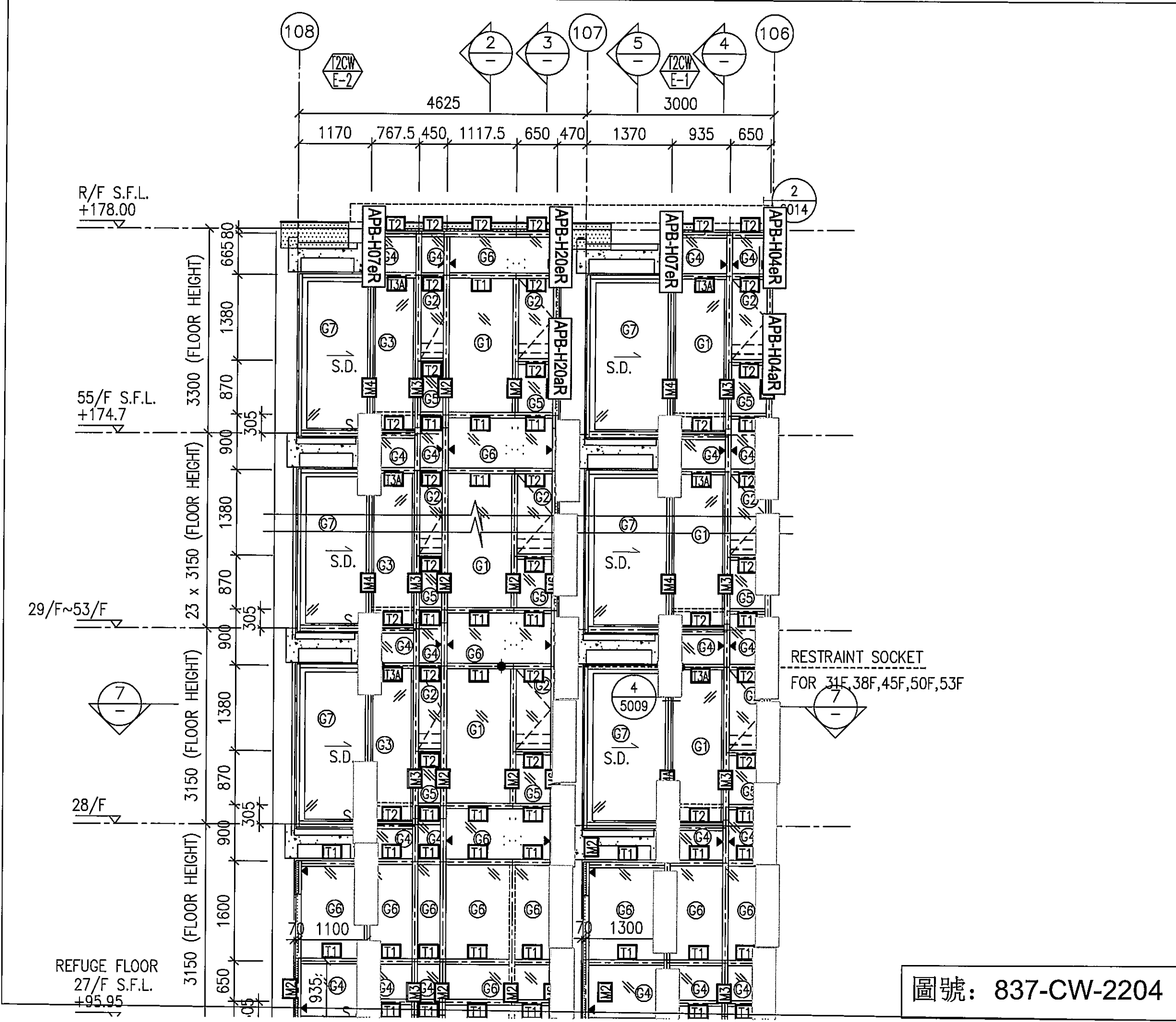


圖號: 837-CW-2109

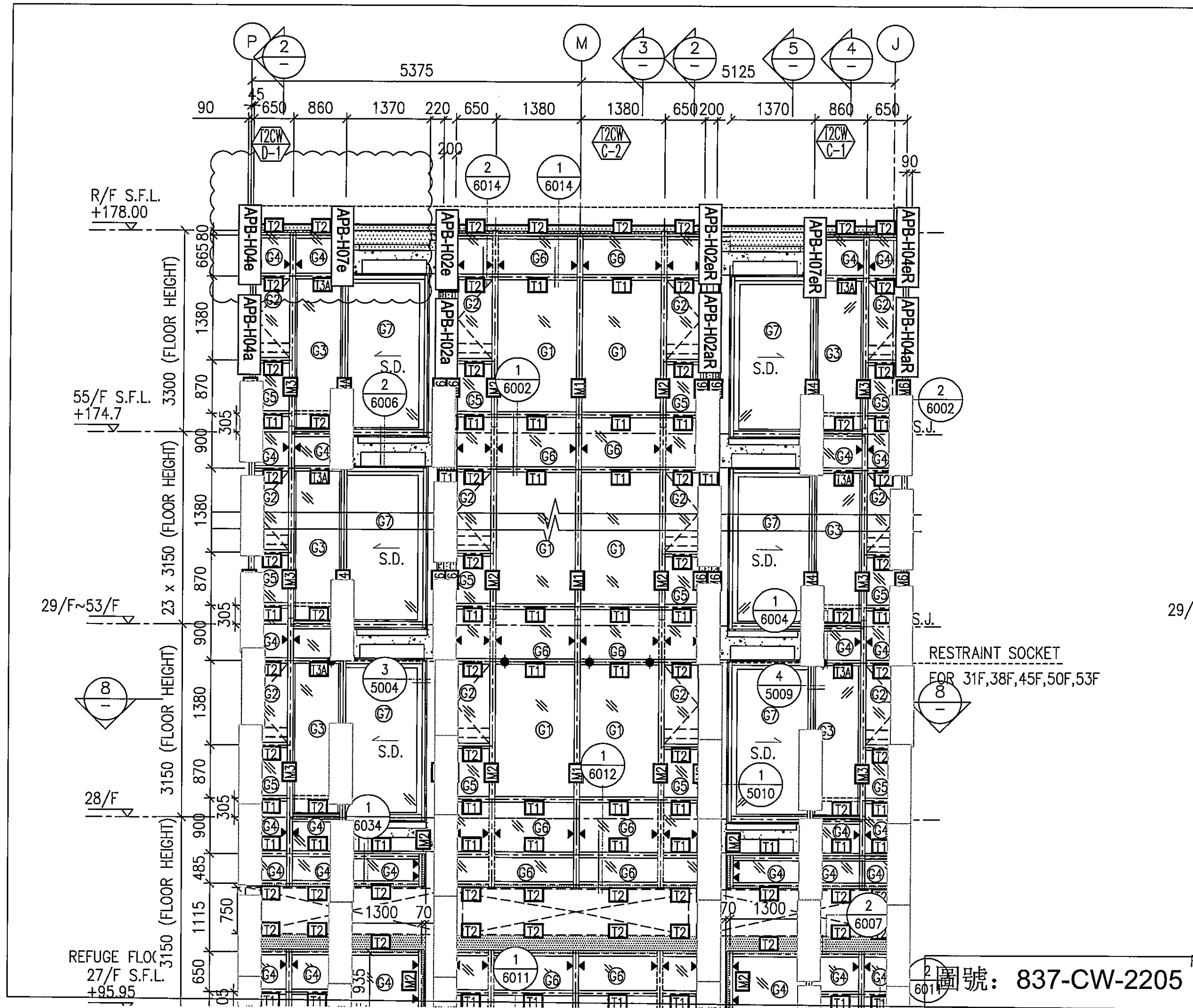




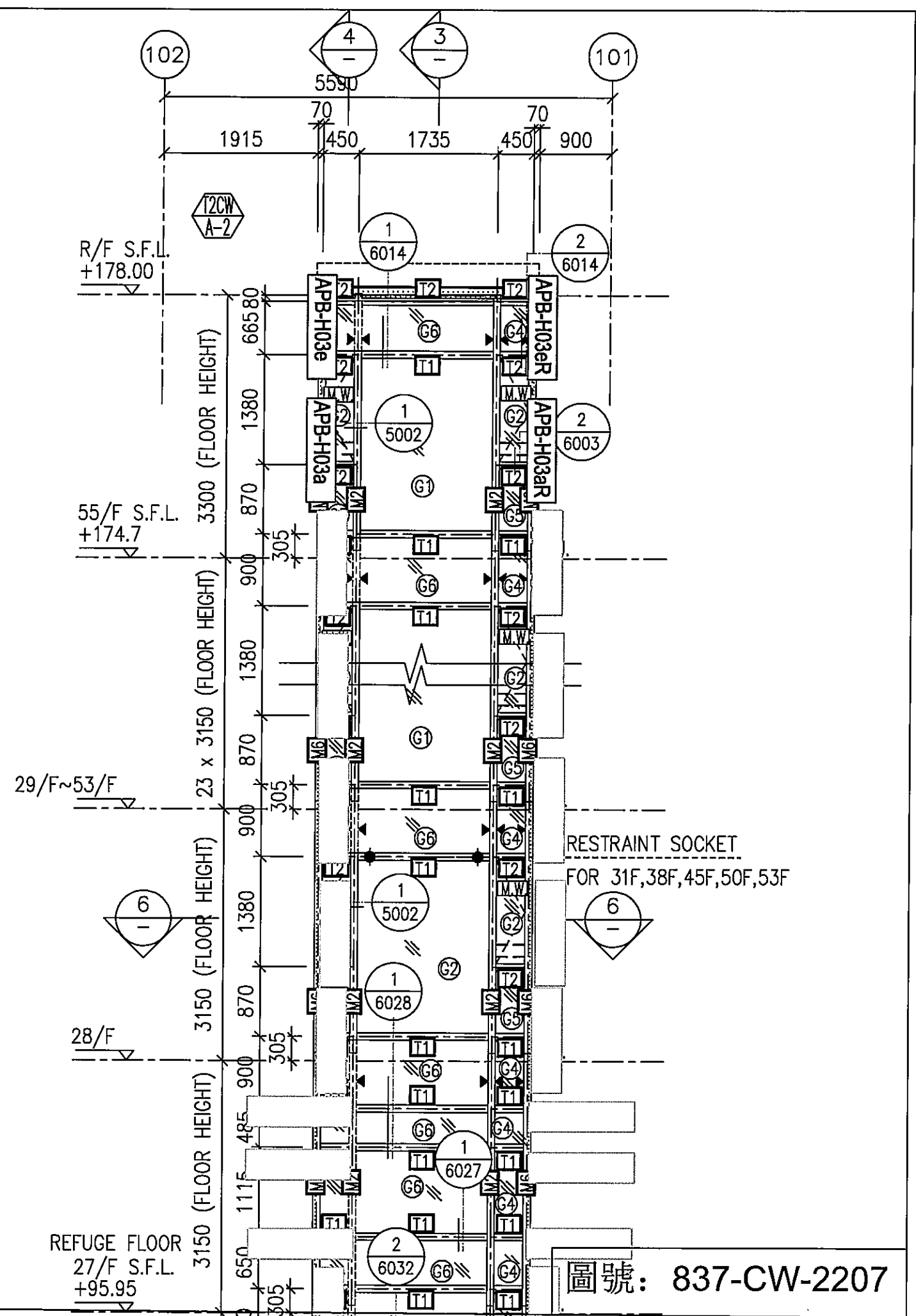
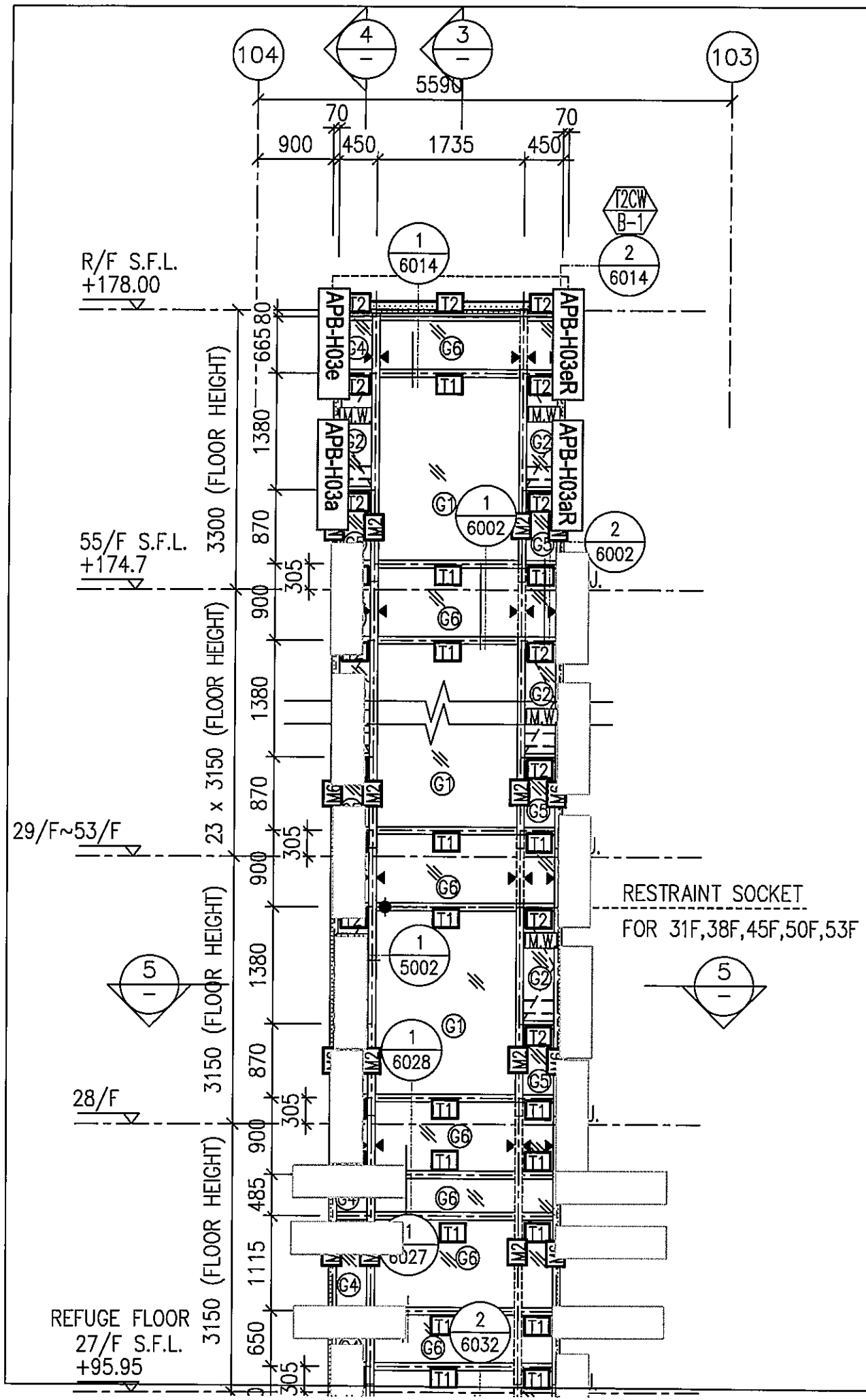
圖號: 837-CW-2203



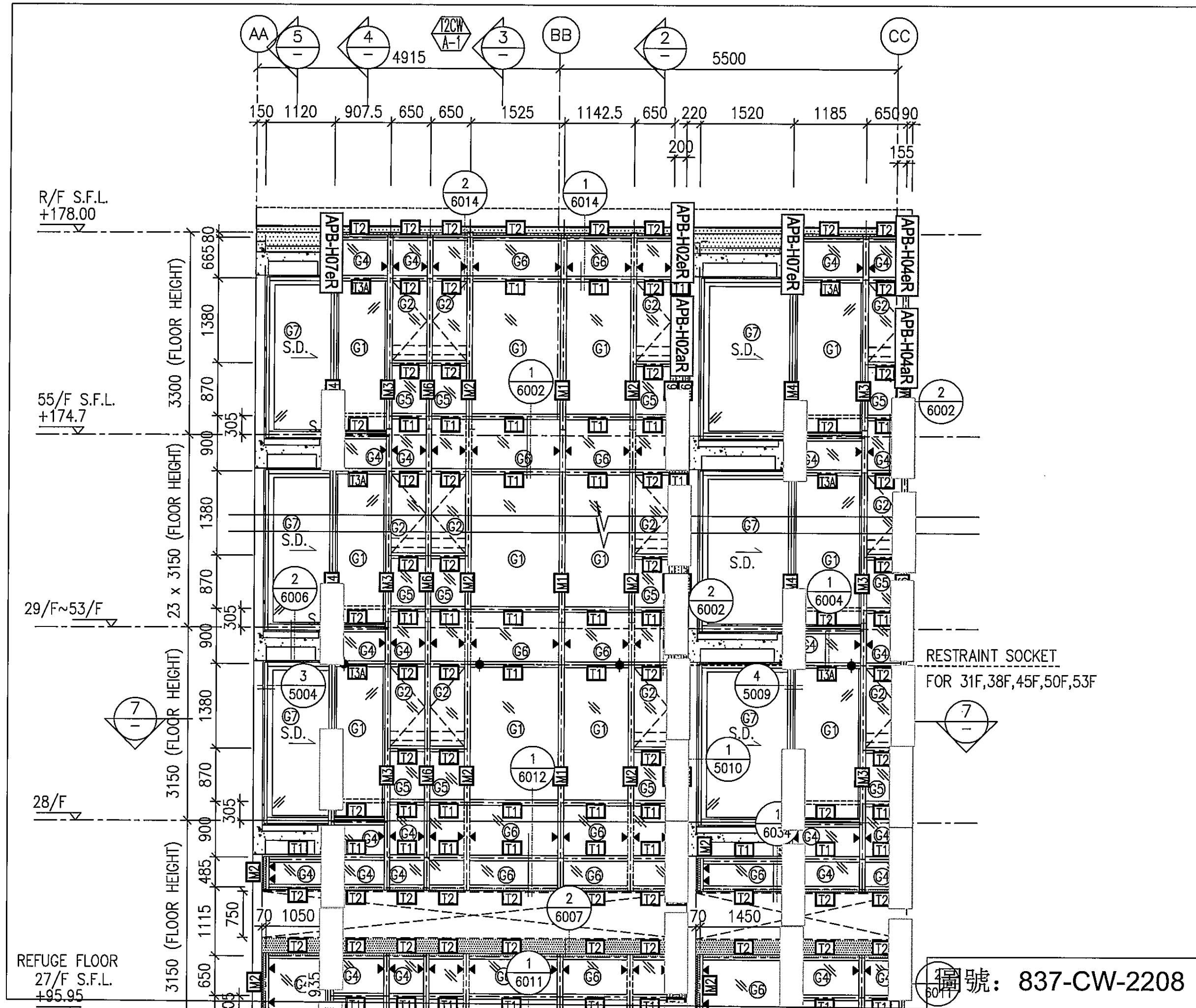
圖號: 837-CW-2204



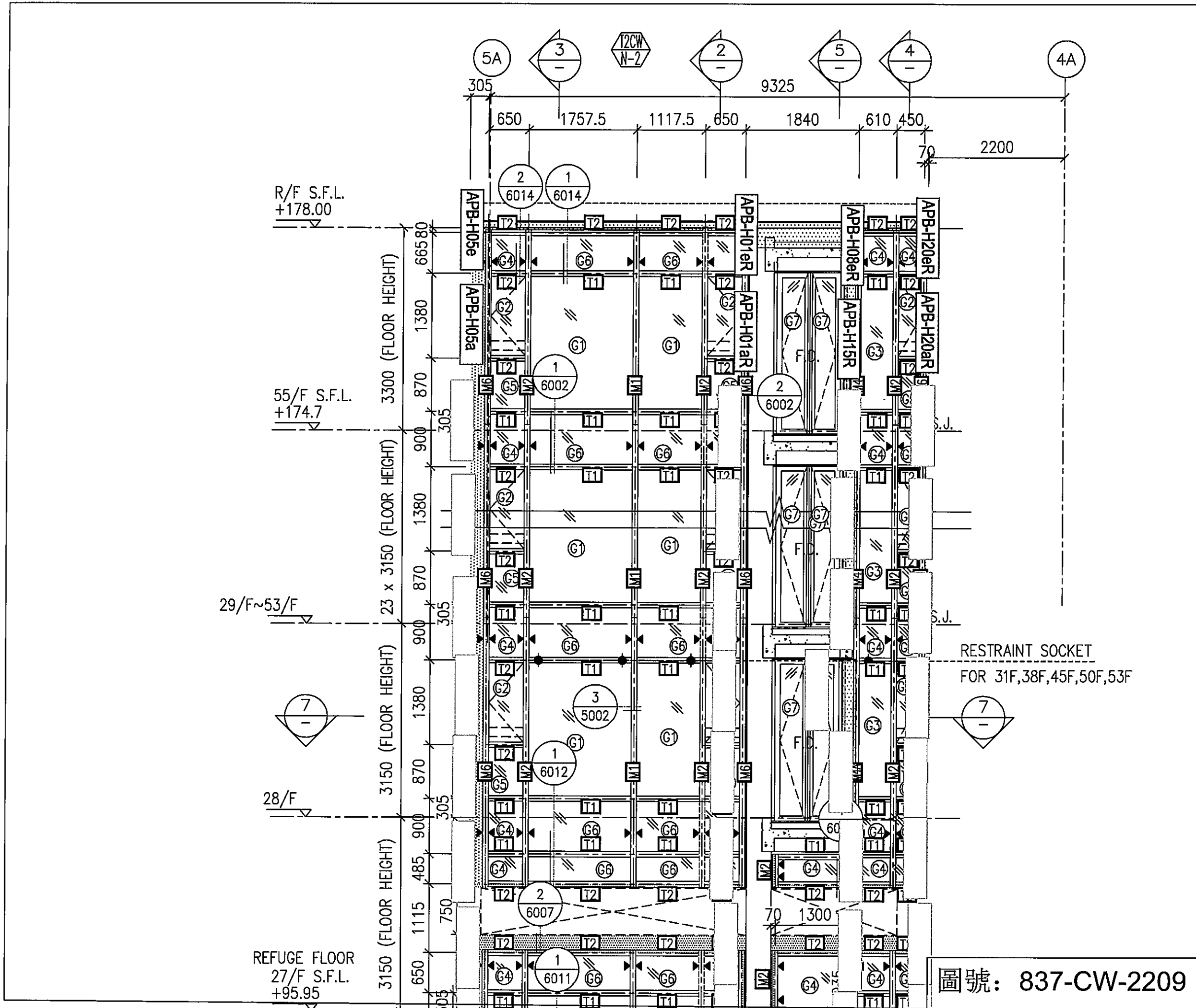
圖號: 837-CW-2205



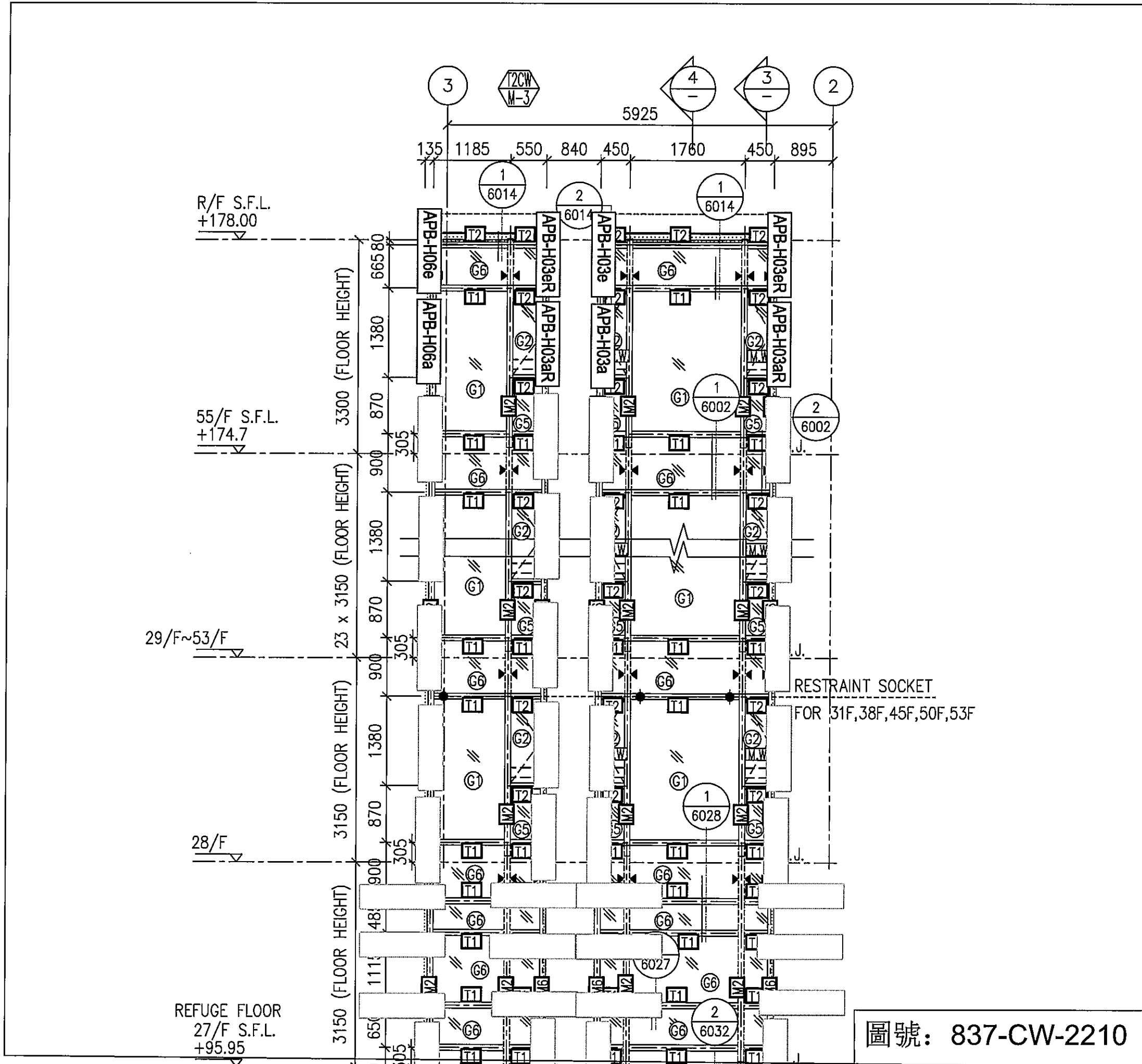
圖號: 837-CW-2207

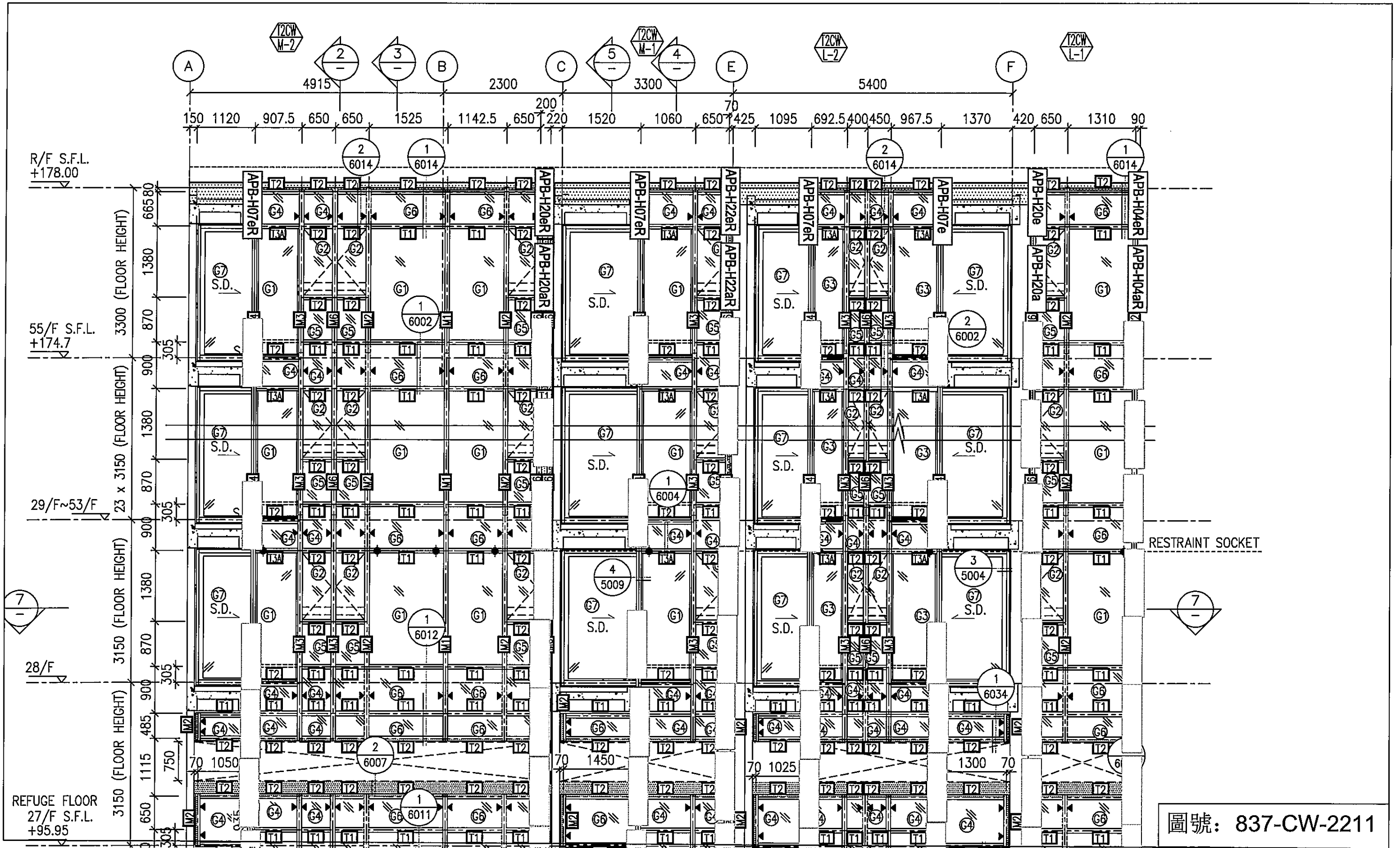


圖號: 837-CW-2208

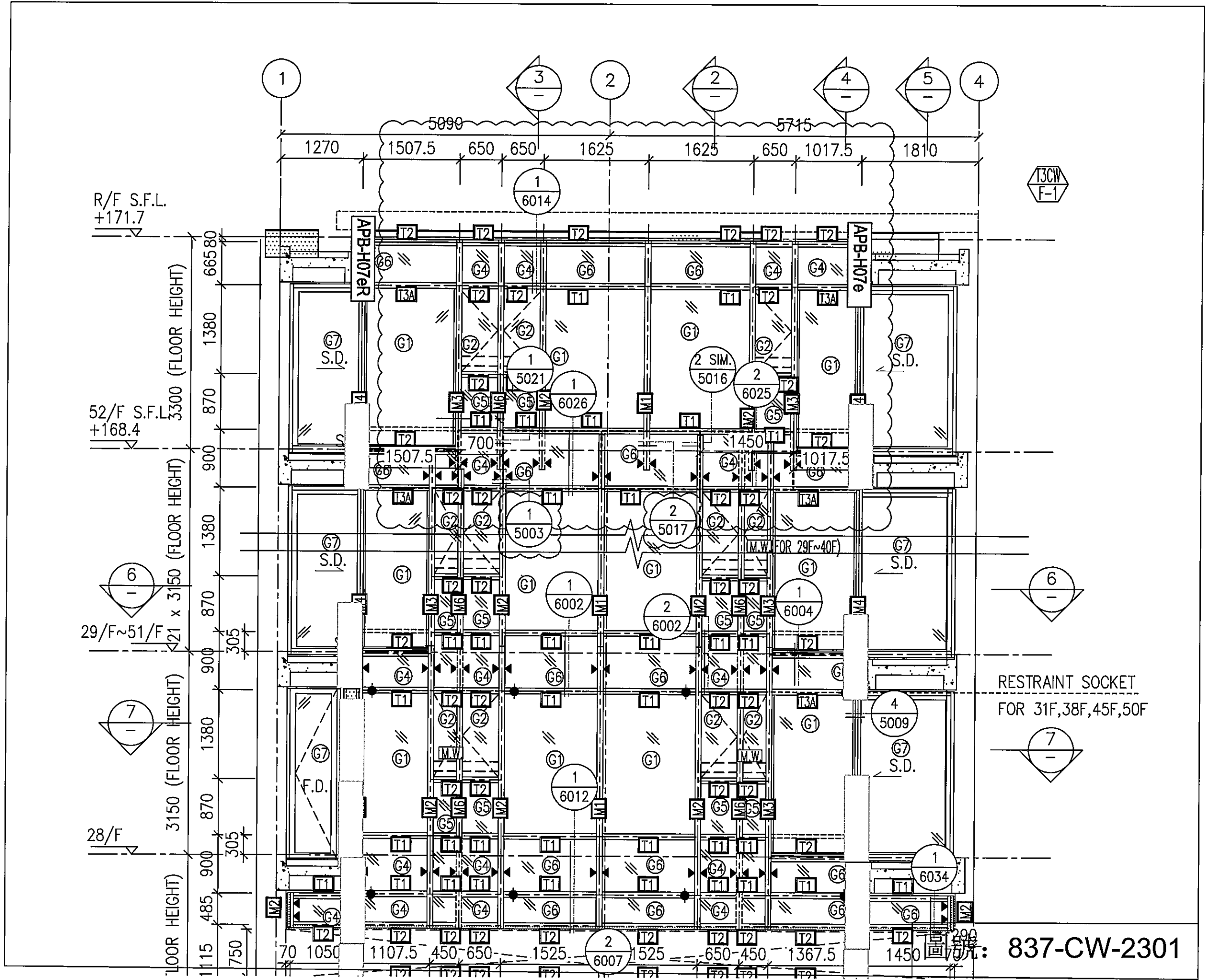


圖號: 837-CW-2209





圖號: 837-CW-2211



R/F S.F.L.
+171.7

52/F S.F.L.
+168.4

29/F~51/F

28/F

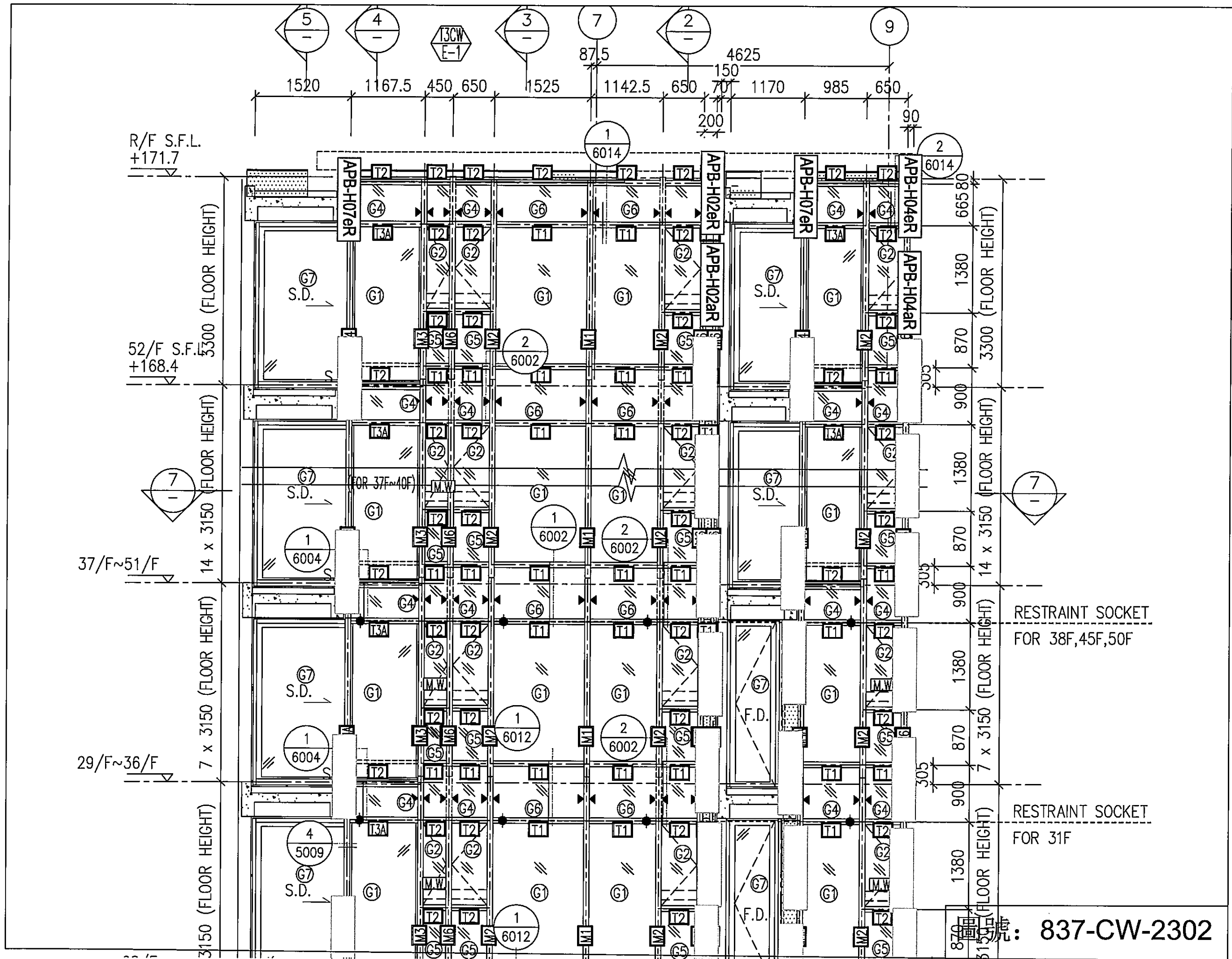
FLOOR HEIGHT 3300 (FLOOR HEIGHT) 66580
 1380
 870
 900
 1380
 870
 900
 1380
 870
 305
 3150 (FLOOR HEIGHT)
 1380
 870
 900
 1380
 870
 305
 3150 (FLOOR HEIGHT)
 1380
 870
 900
 1380
 870
 305
 3150 (FLOOR HEIGHT)
 485
 900
 750

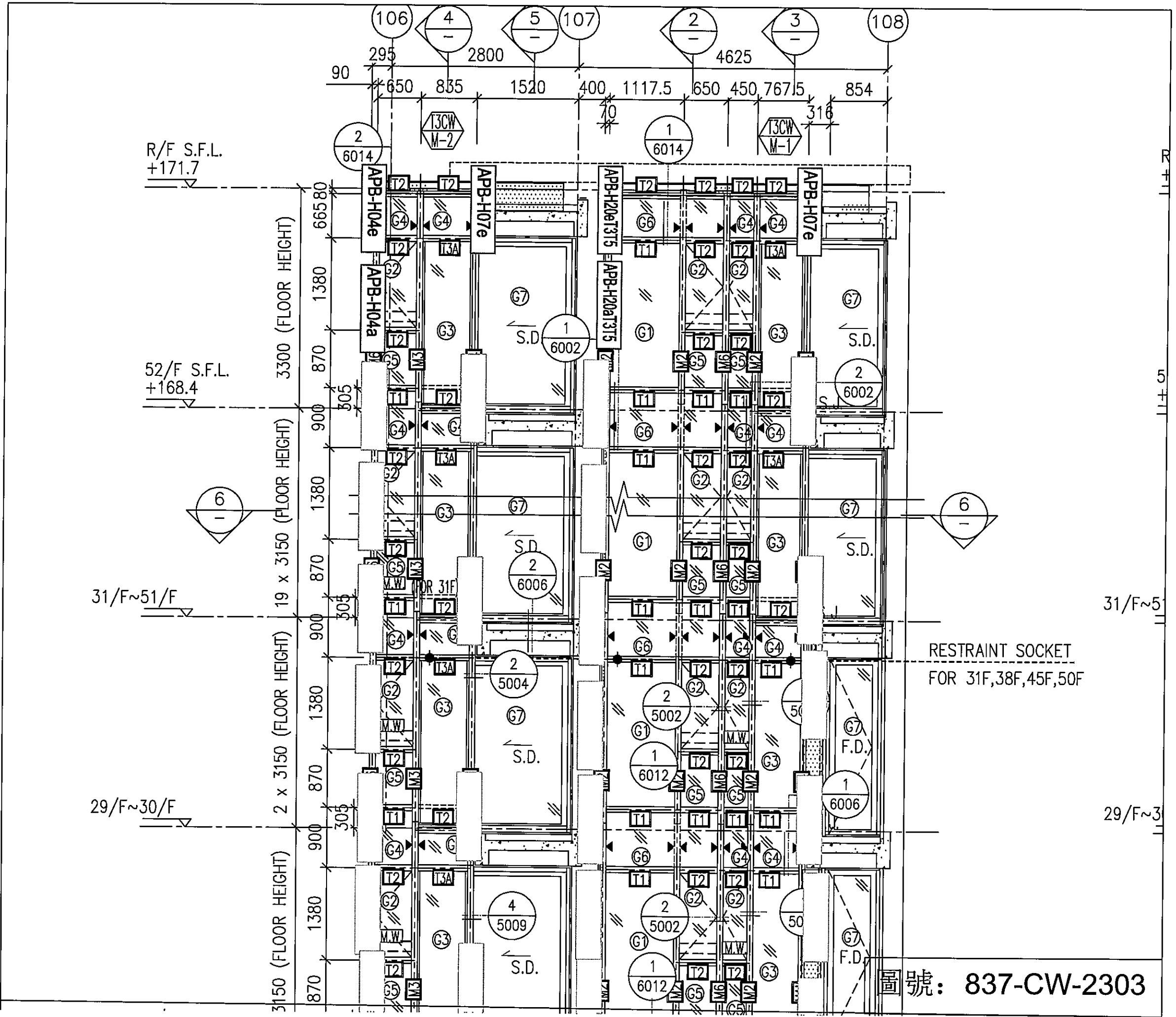
1 3 2 2 4 5 4
 1270 5090 650 650 1625 1625 650 1017.5 1810
 1 6014

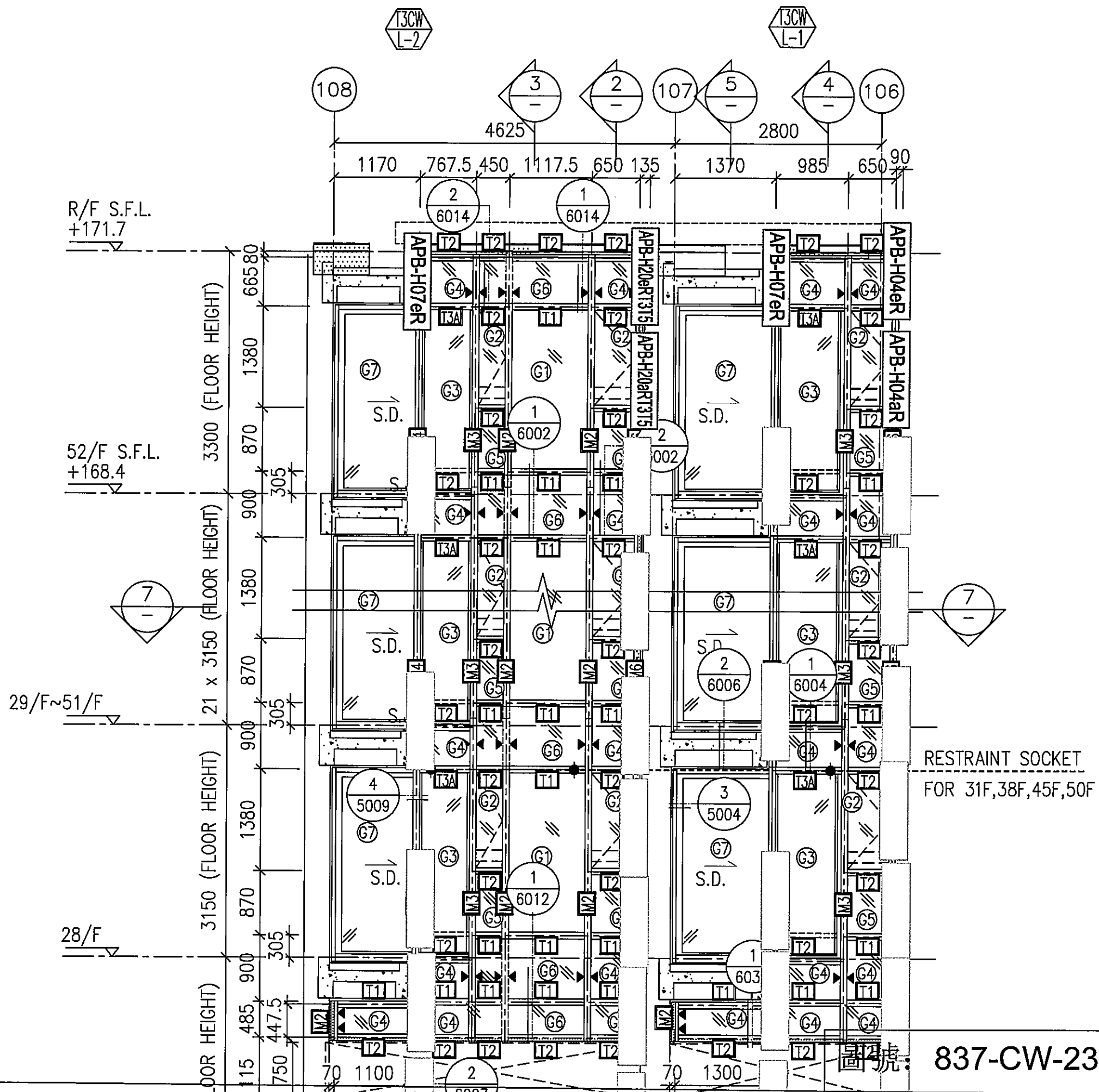
T3CW
F-1

RESTRAINT SOCKET
FOR 31F, 38F, 45F, 50F

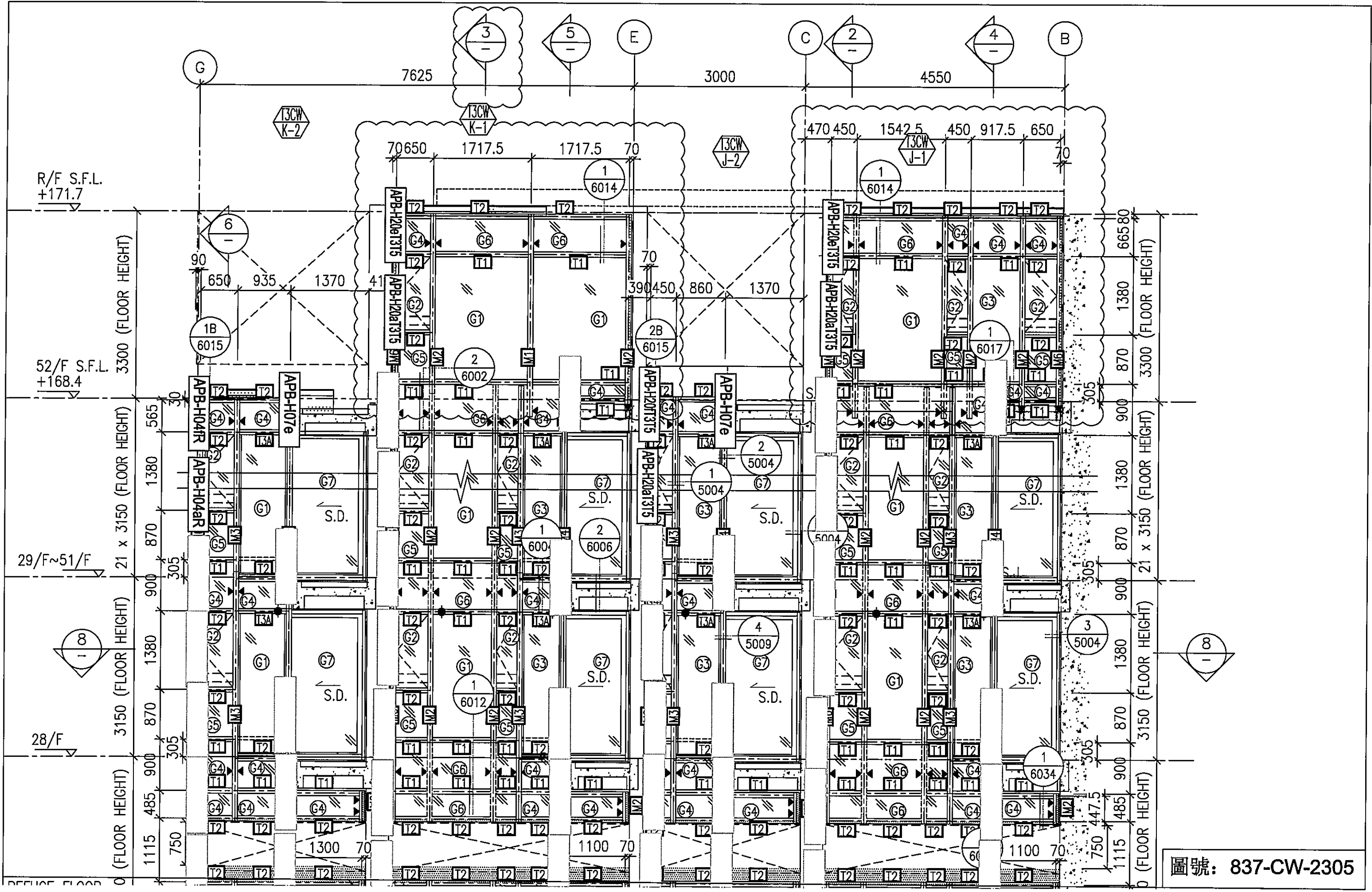
837-CW-2301



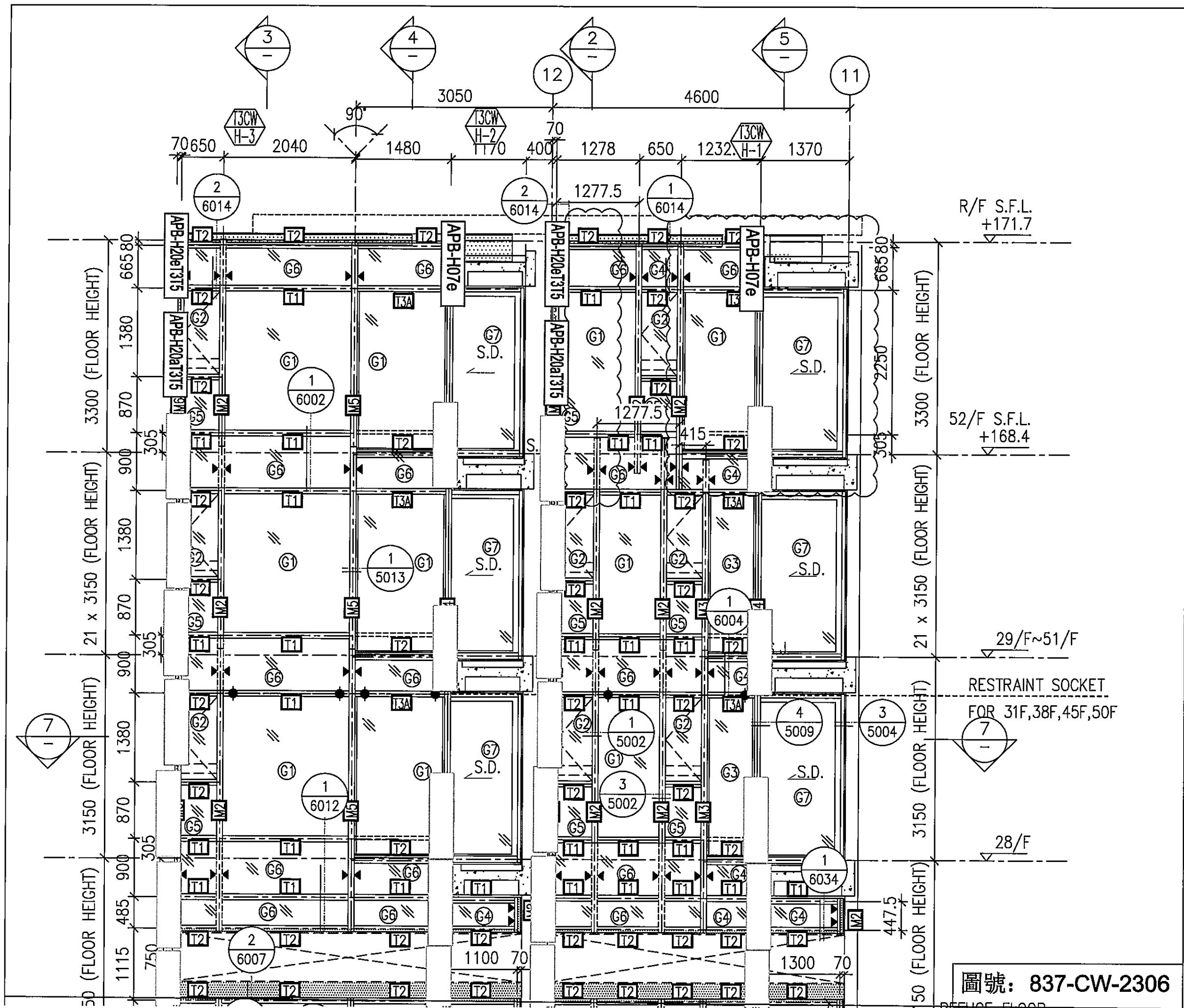




837-CW-2304

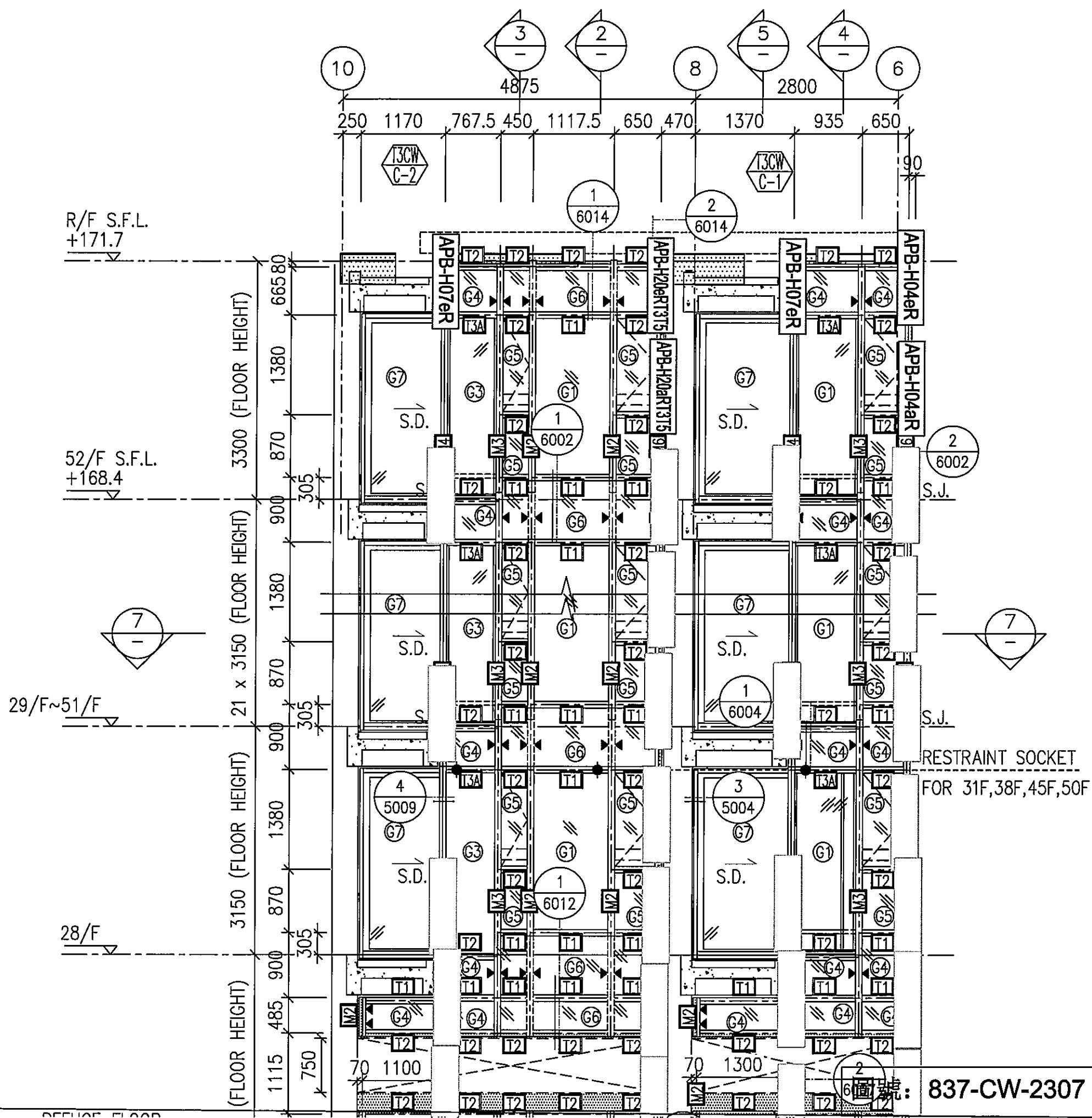


圖號: 837-CW-2305

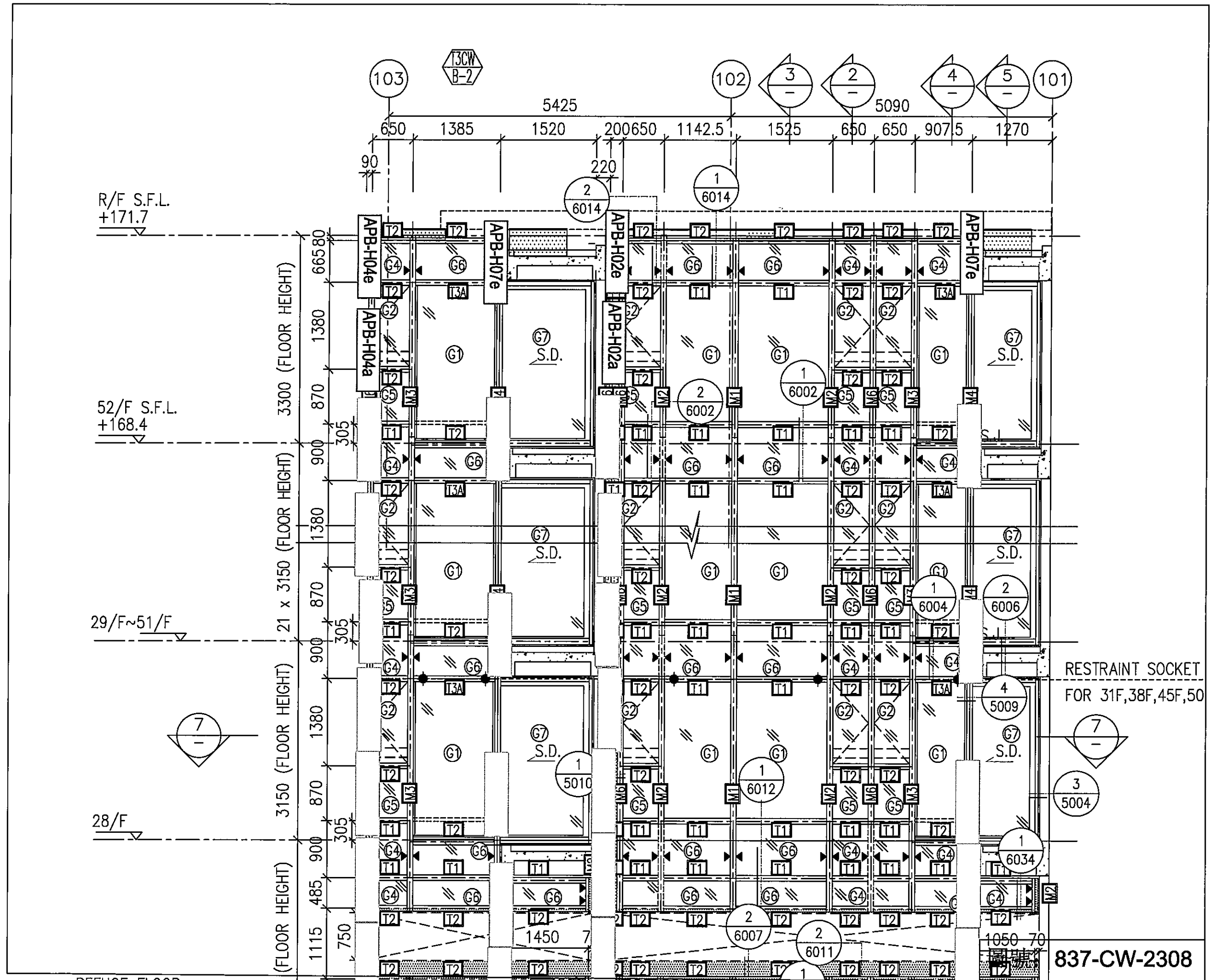


圖號: 837-CW-2306

RELIEF FLOOR



圖號: 837-CW-2307



R/F S.F.L.
+171.7

52/F S.F.L.
+168.4

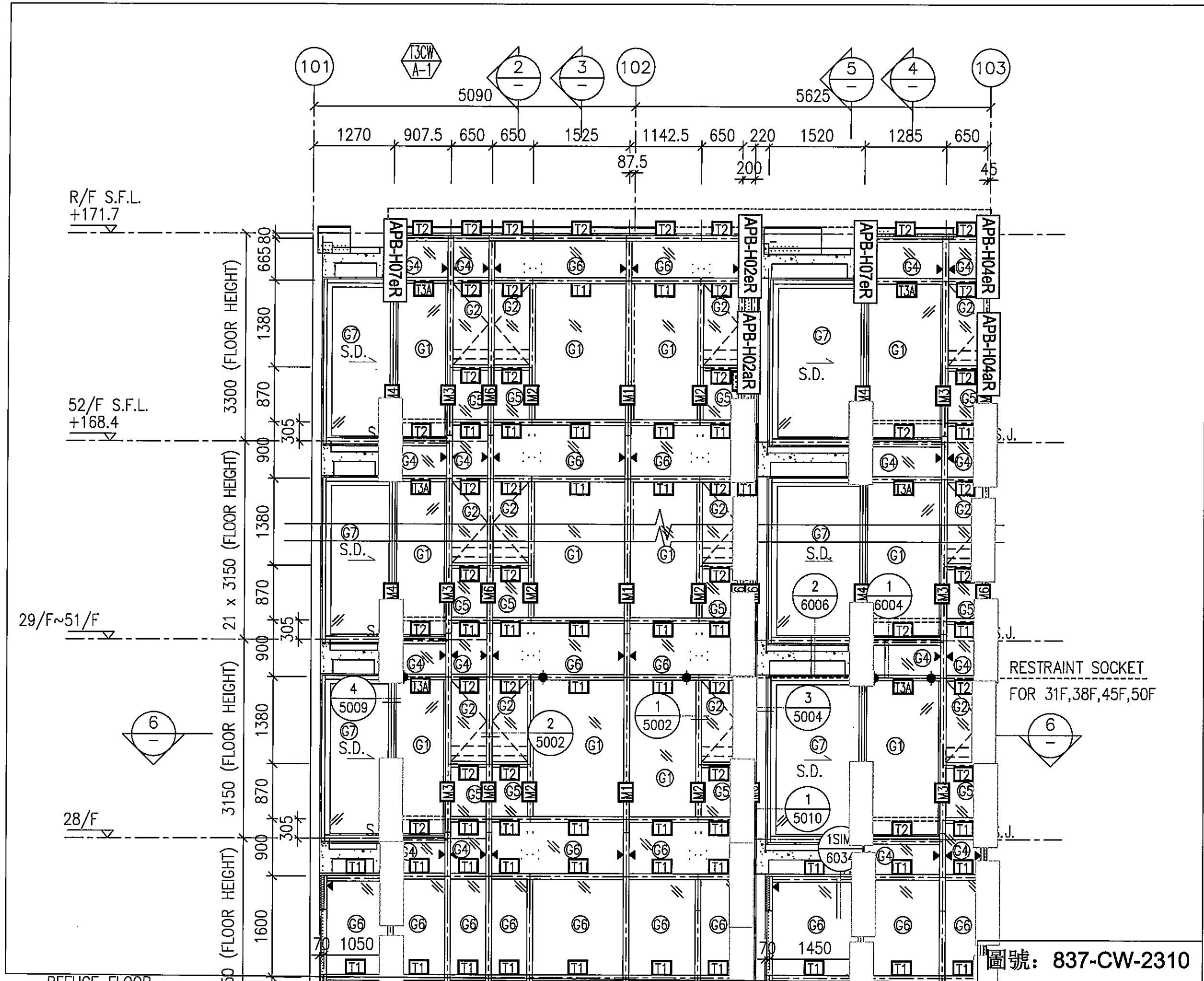
29/F~51/F

28/F

RESTRAINT SOCKET
FOR 31F, 38F, 45F, 50

837-CW-2308

REFUGEE FLOOR



R/F S.F.L.
+171.7

52/F S.F.L.
+168.4

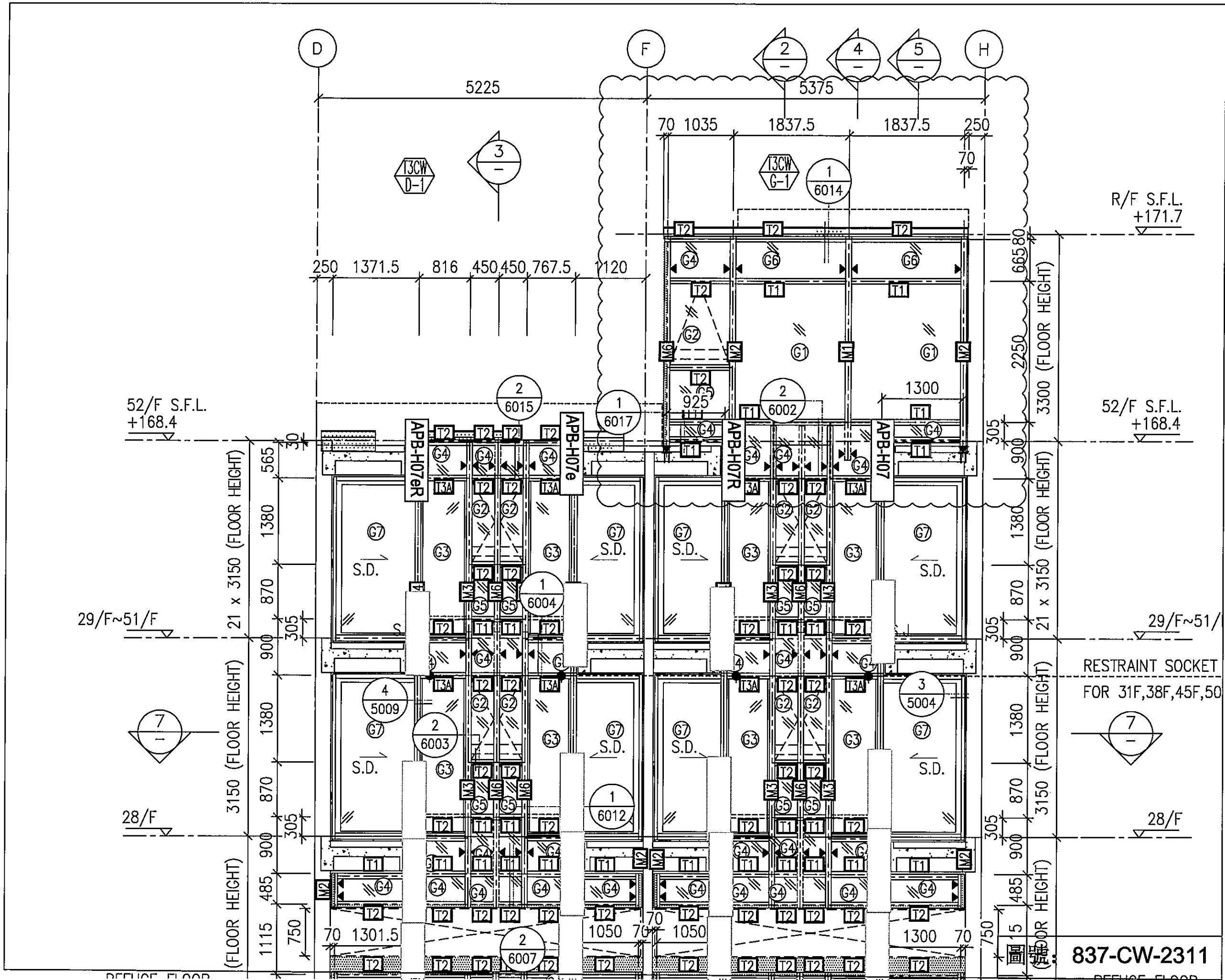
29/F~51/F

28/F

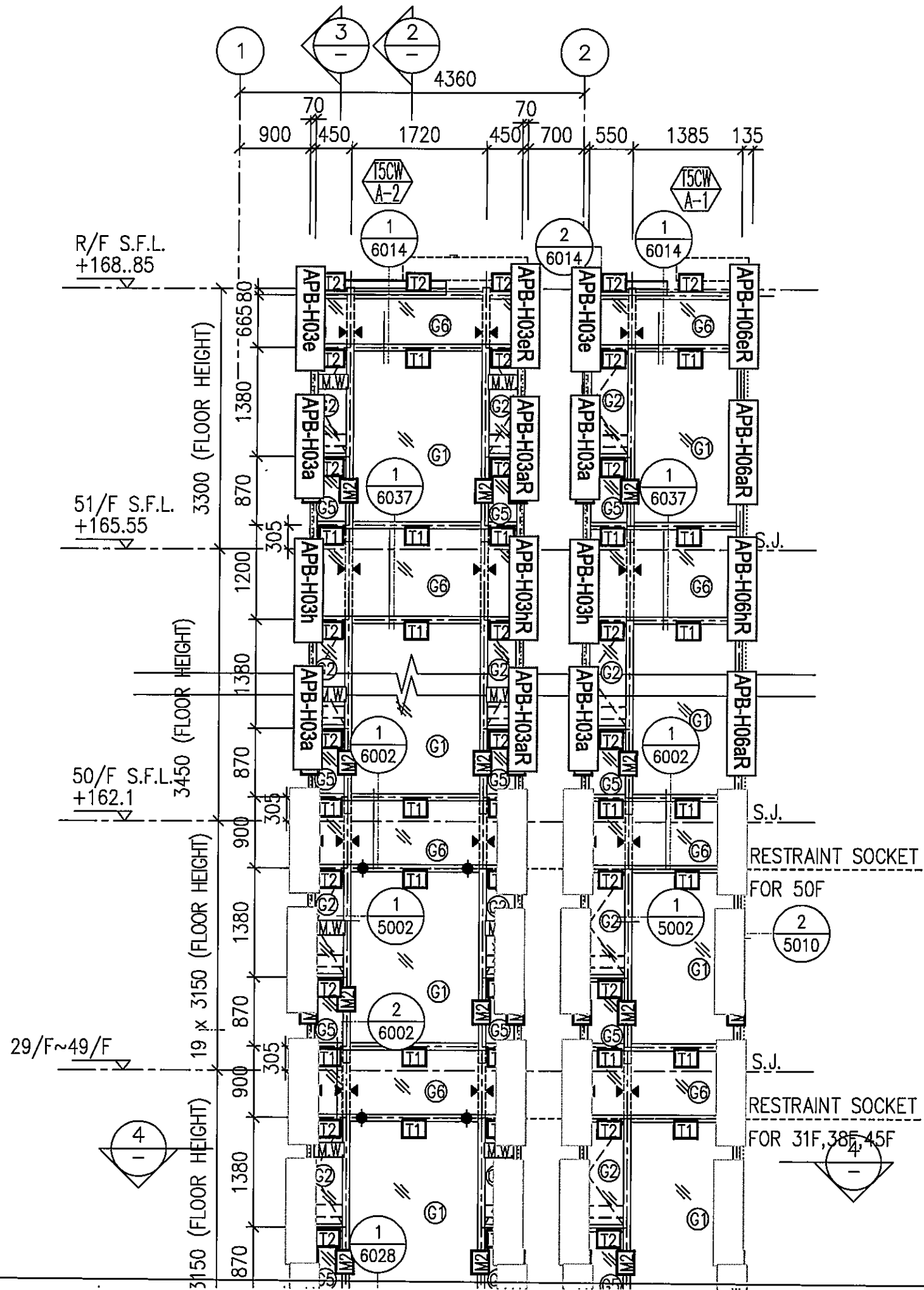
RESTRAINT SOCKET
FOR 31F,38F,45F,50F

圖號: 837-CW-2310

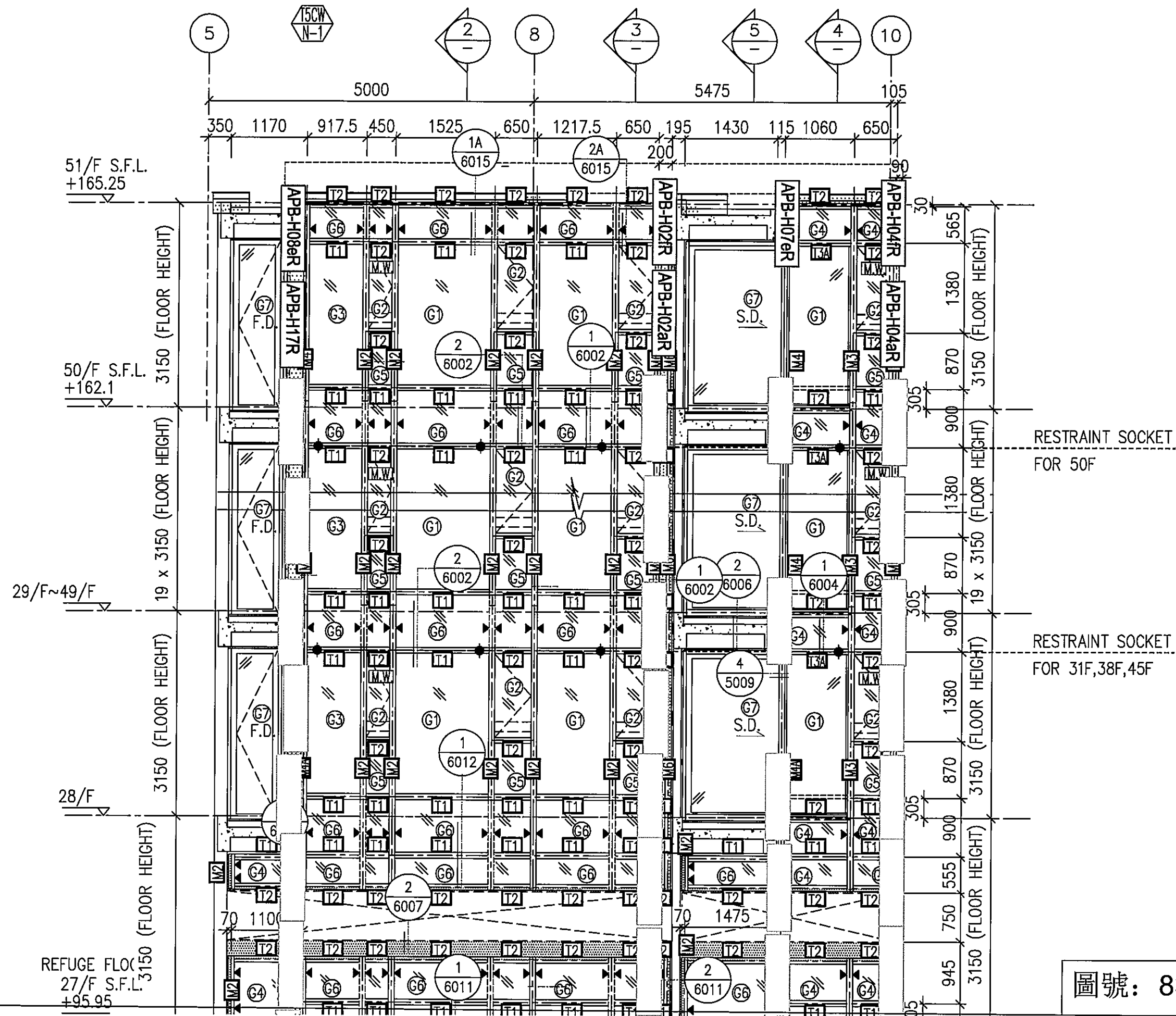
REFLECT FLOOR



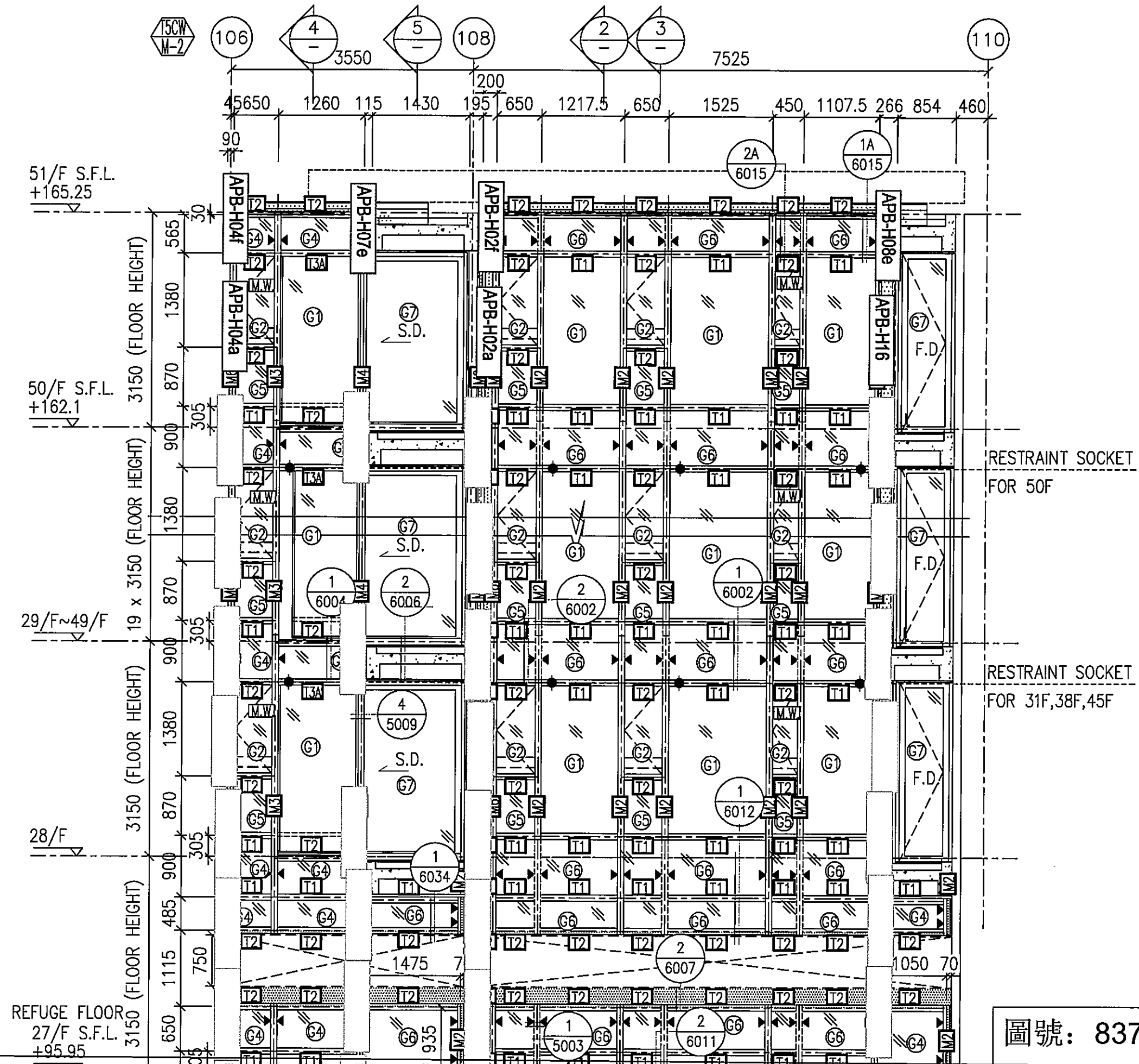
837-CW-2311



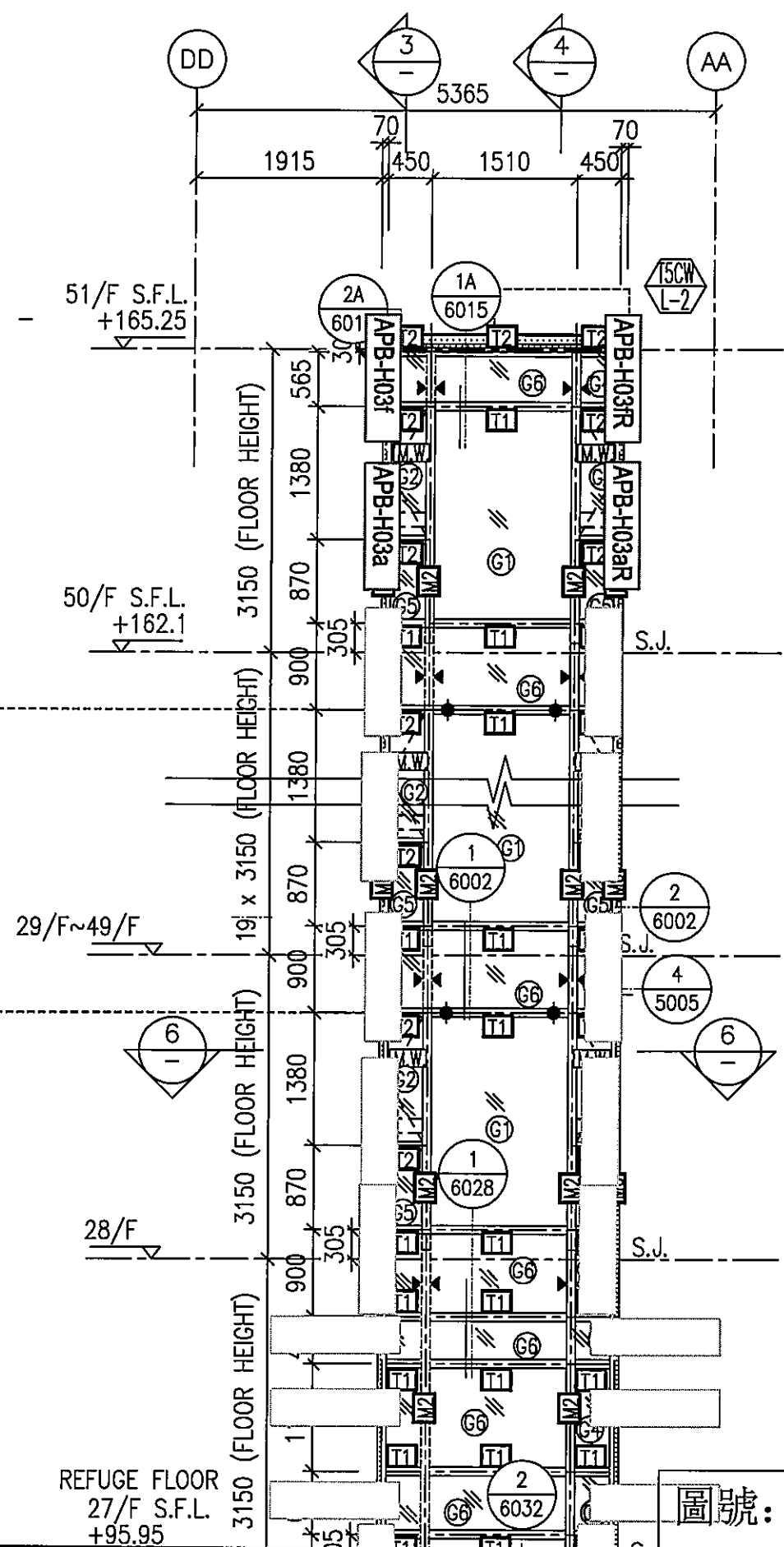
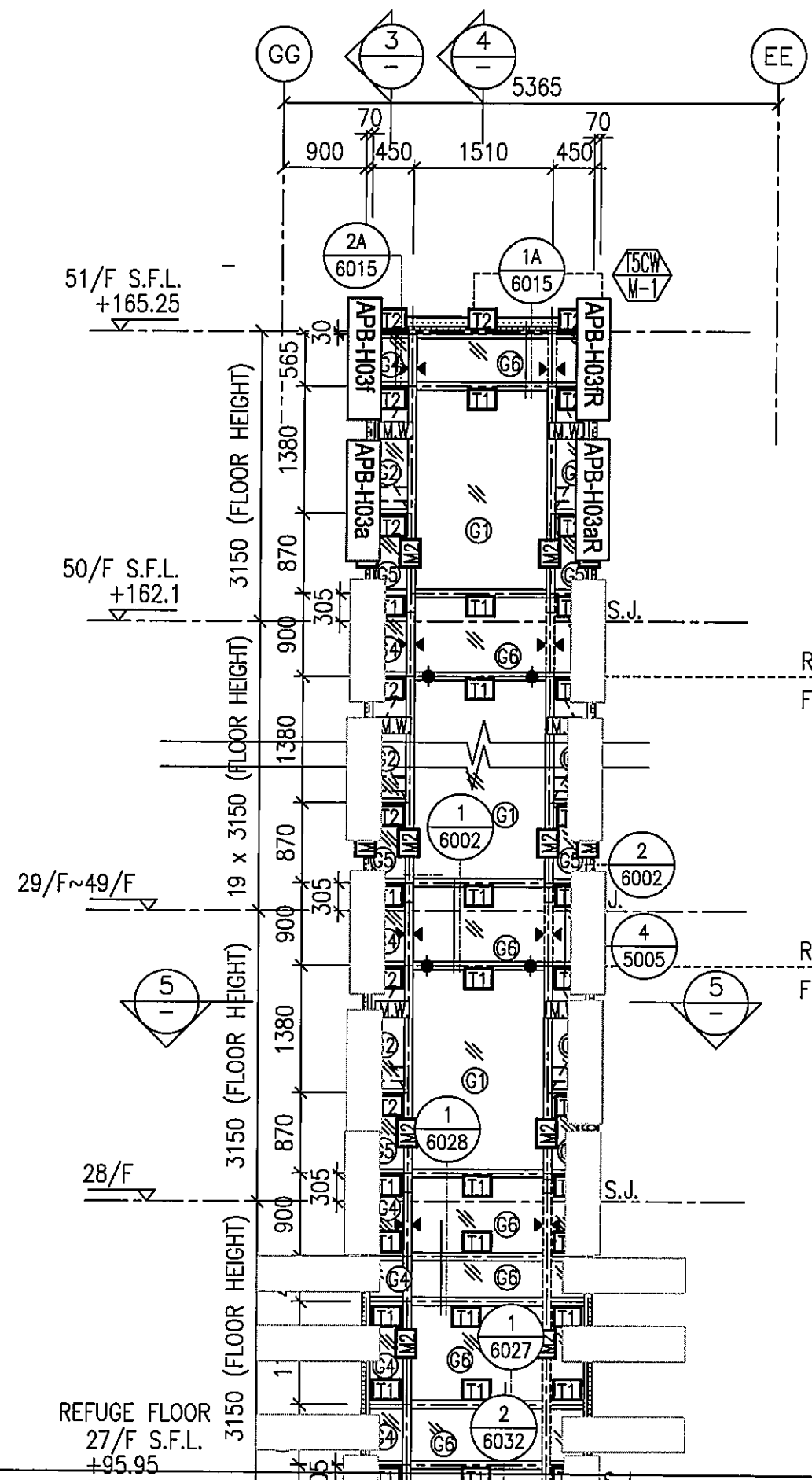
圖號: 837-CW-2501



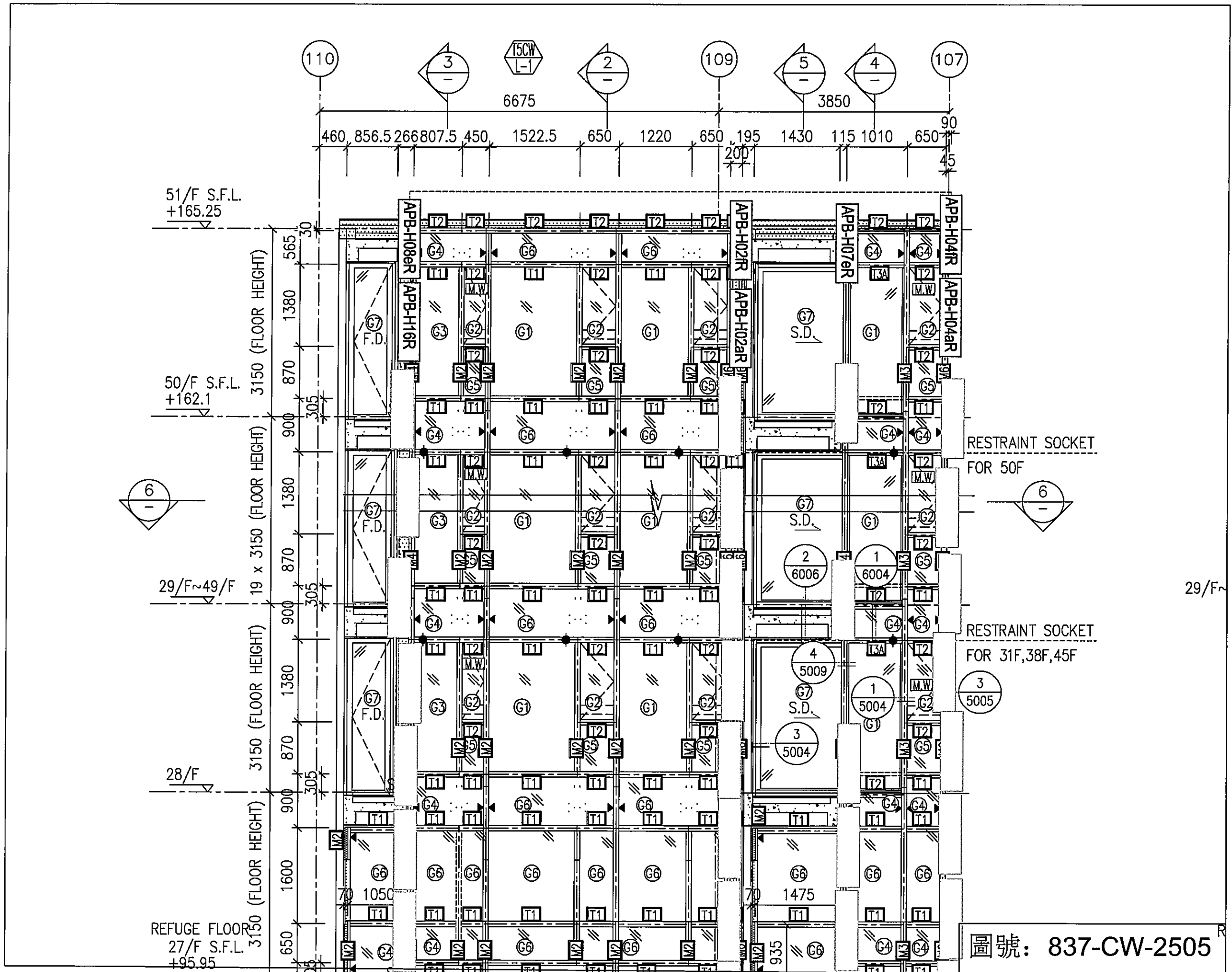
圖號: 837-CW-2502



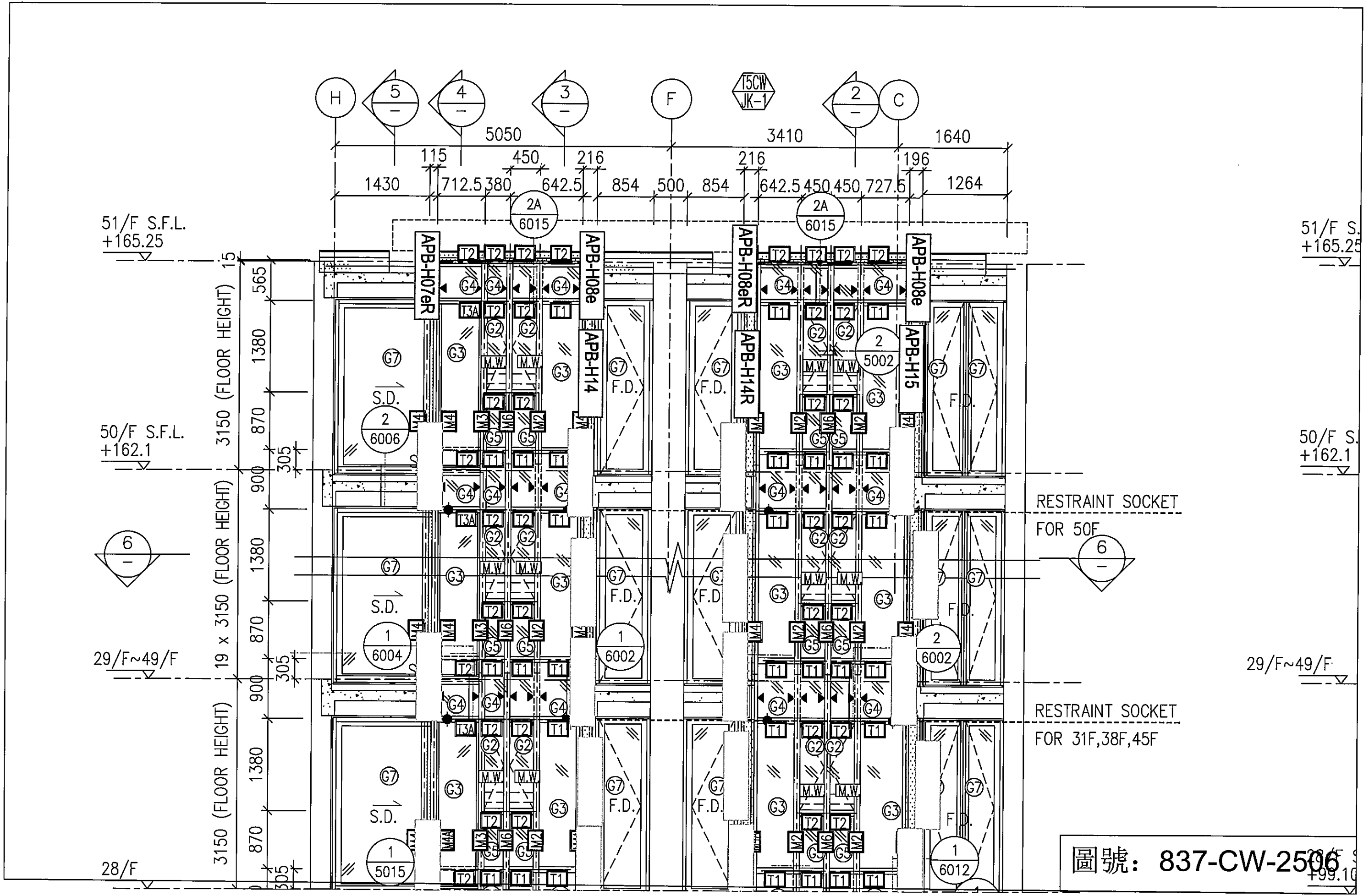
圖號: 837-CW-2503



圖號: 837-CW-2504



圖號: 837-CW-2505



圖號: 837-CW-2506

51/F S.F.L.
+165.25

50/F S.F.L.
+162.1

51/F S.F.L.
+165.25

50/F S.F.L.
+162.1

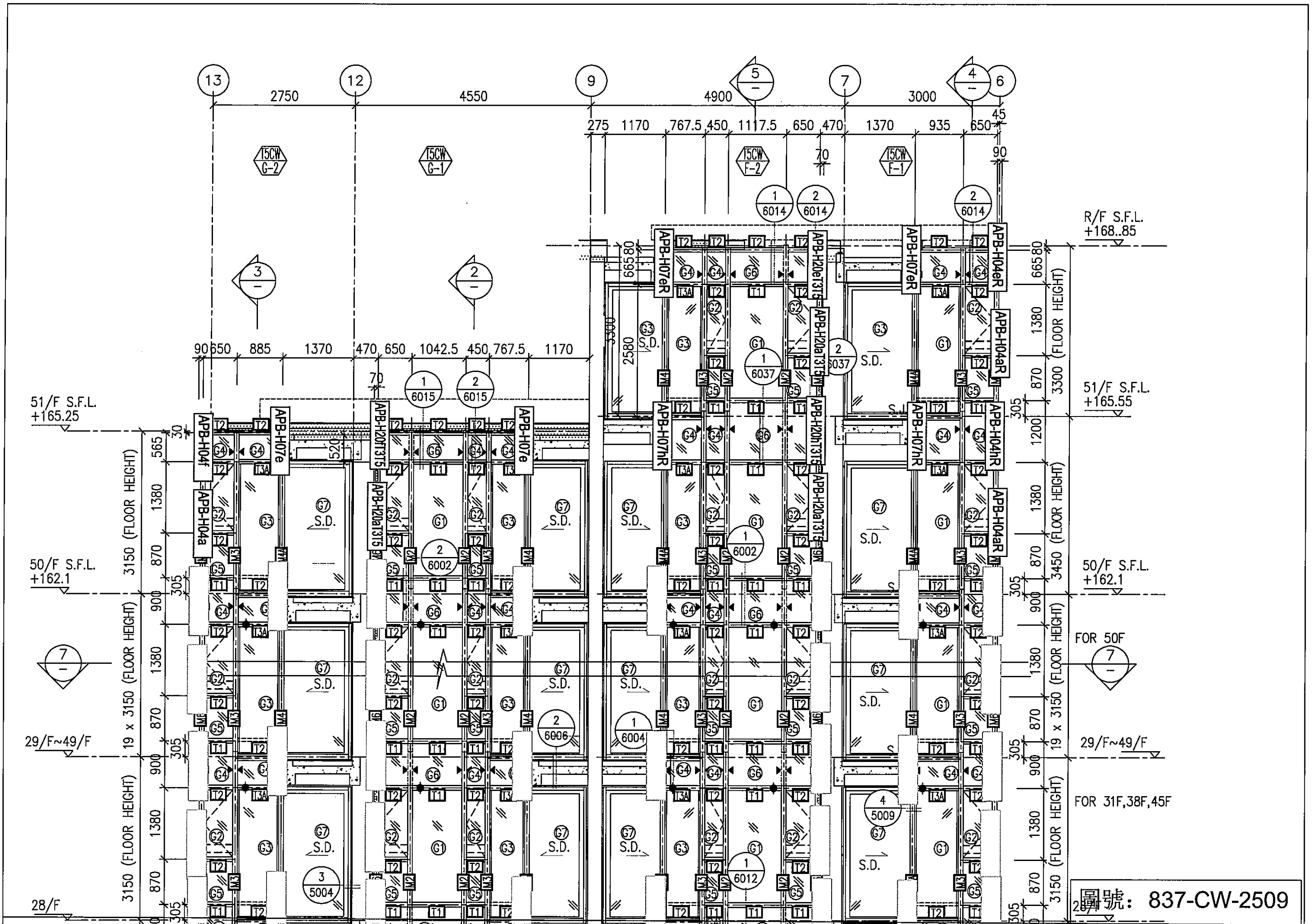
RESTRAINT SOCKET
FOR 50F

RESTRAINT SOCKET
FOR 31F,38F,45F

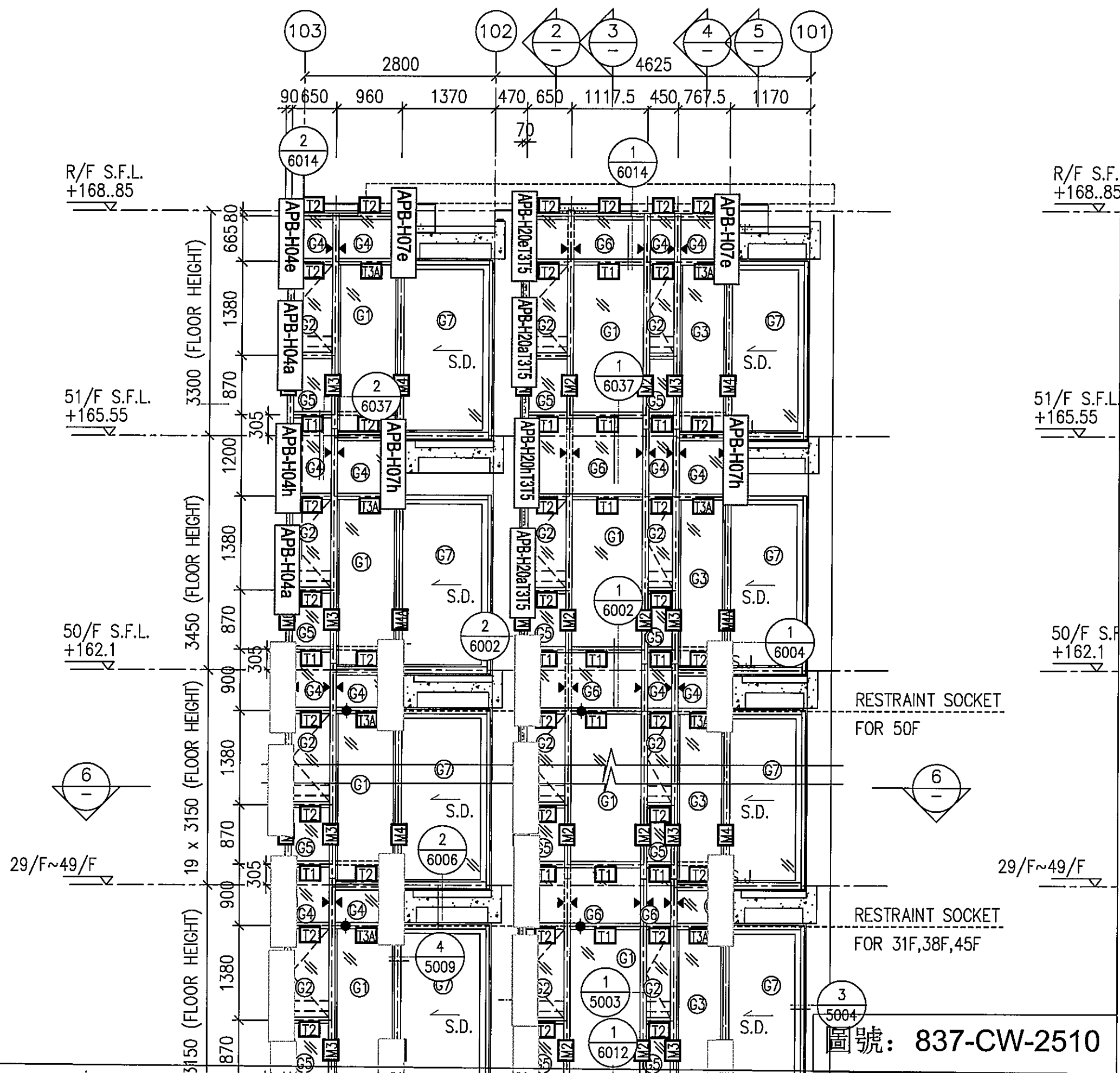
29/F~49/F

28/F

28/F S.F.L.
+99.10



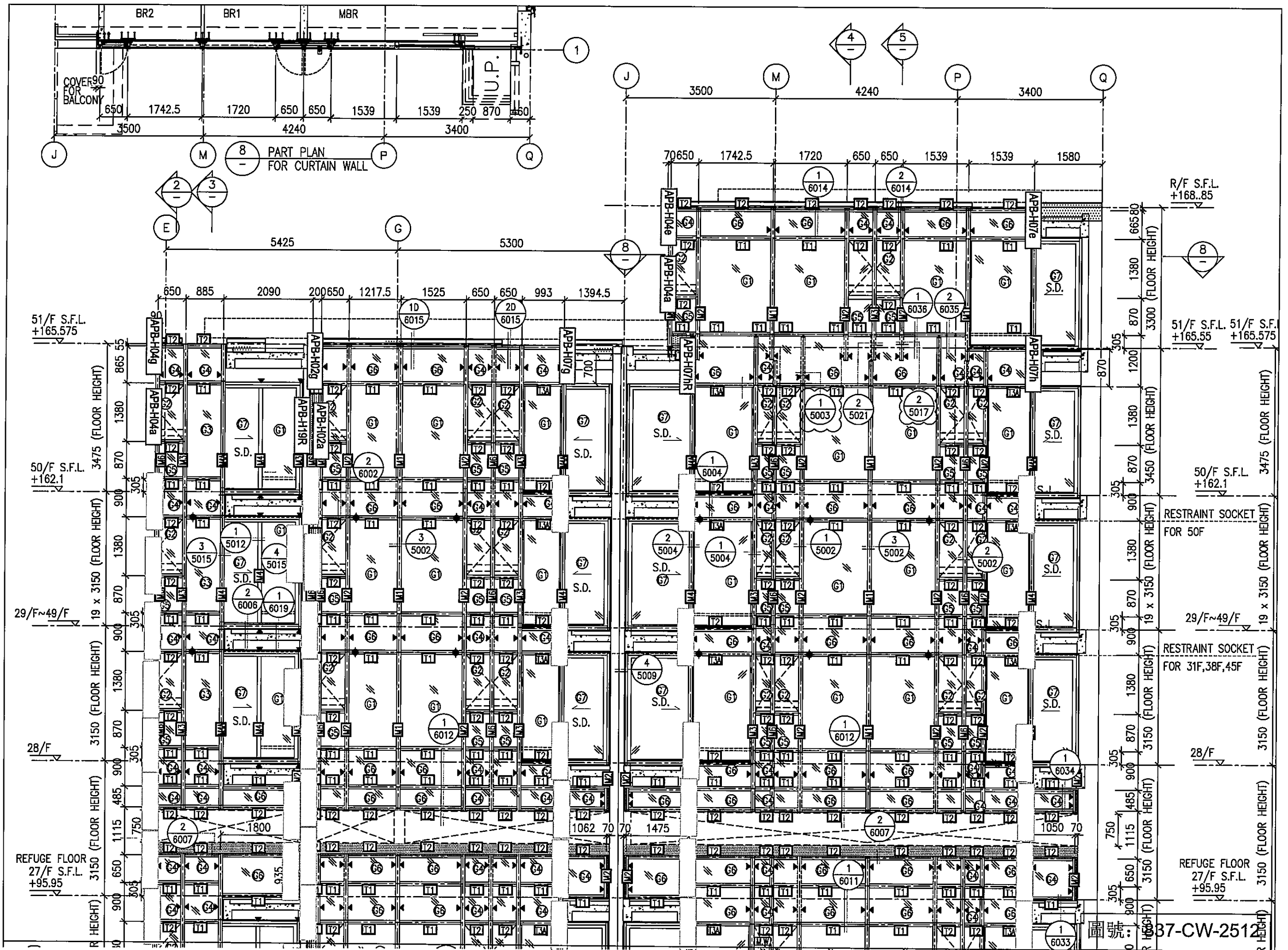
圖號: 837-CW-2509



RESTRAINT SOCKET
FOR 50F

RESTRAINT SOCKET
FOR 31F,38F,45F

圖號: 837-CW-2510



圖號: 37-CW-2512