

工程指示 / 要求簡箋(E.I.)

工程指示編號：EI / 154 / 20

修改版次：-

工程編號：J - 837

工程名稱：觀塘裕民坊

工程項目：後裝窗 T2,28/F 防火窗改 ACCESS PANEL

收件人：生統 / 永林

發件人：Eric Liu

日期：28/02/2020

要求提供 / 確認 事項：

- | | | |
|------------------------------------|-------------------------------------|-------------------------------|
| <input type="checkbox"/> 初步鋁料 B.M. | <input type="checkbox"/> 加工拆圖，然後生產 | <input type="checkbox"/> 尺寸表 |
| <input type="checkbox"/> 正式鋁料 B.M. | <input type="checkbox"/> 技術上資料 / 指示 | <input type="checkbox"/> 報價 |
| <input type="checkbox"/> 配件 B.M. | <input type="checkbox"/> 樣辦或貨品說明書 | <input type="checkbox"/> 分判合約 |
| <input type="checkbox"/> 其他：_____ | | |

內容：

請按加工圖生產後裝窗送地盤安裝(T2,28/F)

按則師 comment 修改，防火窗改做 access panel

謝謝！

請在 2020 / 03 / 07 前完成上列要求。

附：1 頁圖登，4 頁加工圖，3 頁

以上項目為：

- 原合約工程包 原合約工程加 / 減賬 新工程報價

原因：-

分發東莞各部門：

- () 生產技術總監 連附件 () 技術部 連附件 永林 () 生產部 連附件 () 機械設計部 連附件
 () 採購部 連附件 () 生產統籌部 連附件 梅
 () 質檢部 連附件 () 會計部 連附件 () 報關組 連附件 () 其他 楊榮輝 連附件

分發香港各部門：

- () 行政部 連附件 () 會計部 連附件 () 統籌部 連附件 () 工程部地盤科文 連附件 何奇/何奇
 () 採購部 連附件 () QS 部 連附件 () 維修部 連附件 () 其他 _____ 連附件

傳遞編號：

HK 025 / 20

發件人簽署：

項目經理簽署：

圖則登記表
DRAWING REGISTER

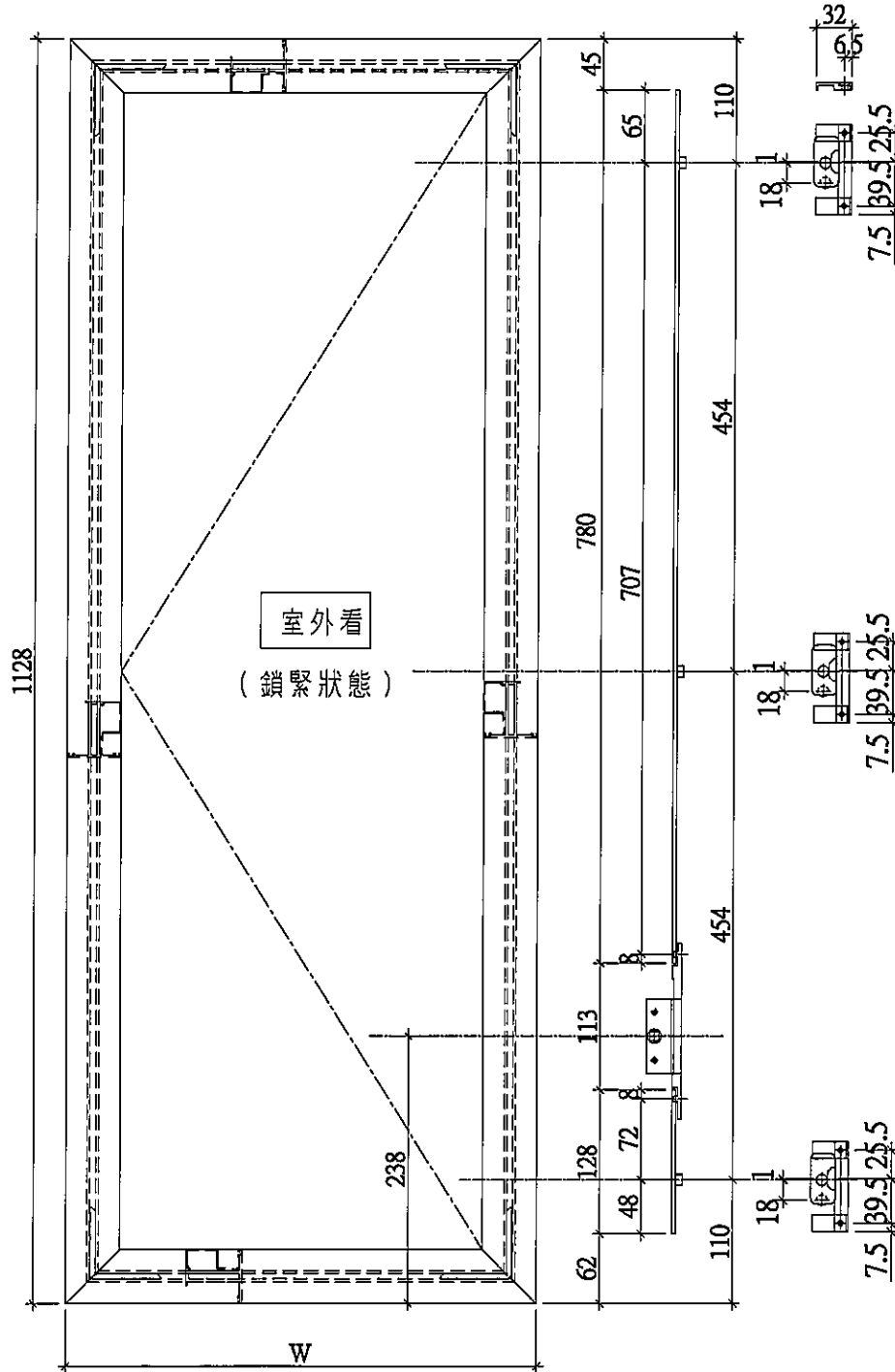
接收日期 Receiving Date (適用於客戶圖則)									
工程名稱 Project Title: 觀塘裕民坊	年								
T2座防火窗改后裝窗(28F)	月								
工程編號 Project No: J-837	日								
分發予 Distributed To									
		年	20						
		月	2						
		日	26						
圖則編號 Drg. No.	圖則名稱 Drawing Title		修訂編號 Revision No.						
T2W-9A	50後裝窗	1	-						
837-FYA10	多點鎖放樣圖	2	-						
837-WB4	50窗節點示意圖	3	-						
YB-LJ1	鋁角拆圖	4	-						



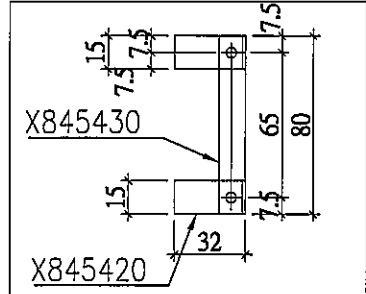
美特鋁質有限公司
MIDI Aluminium Fabricator Ltd.

工程號 J837 | 地盤 觀塘裕民坊

W	數量	使用位置
530	1	T2W-9A



多點鎖壓板示意圖

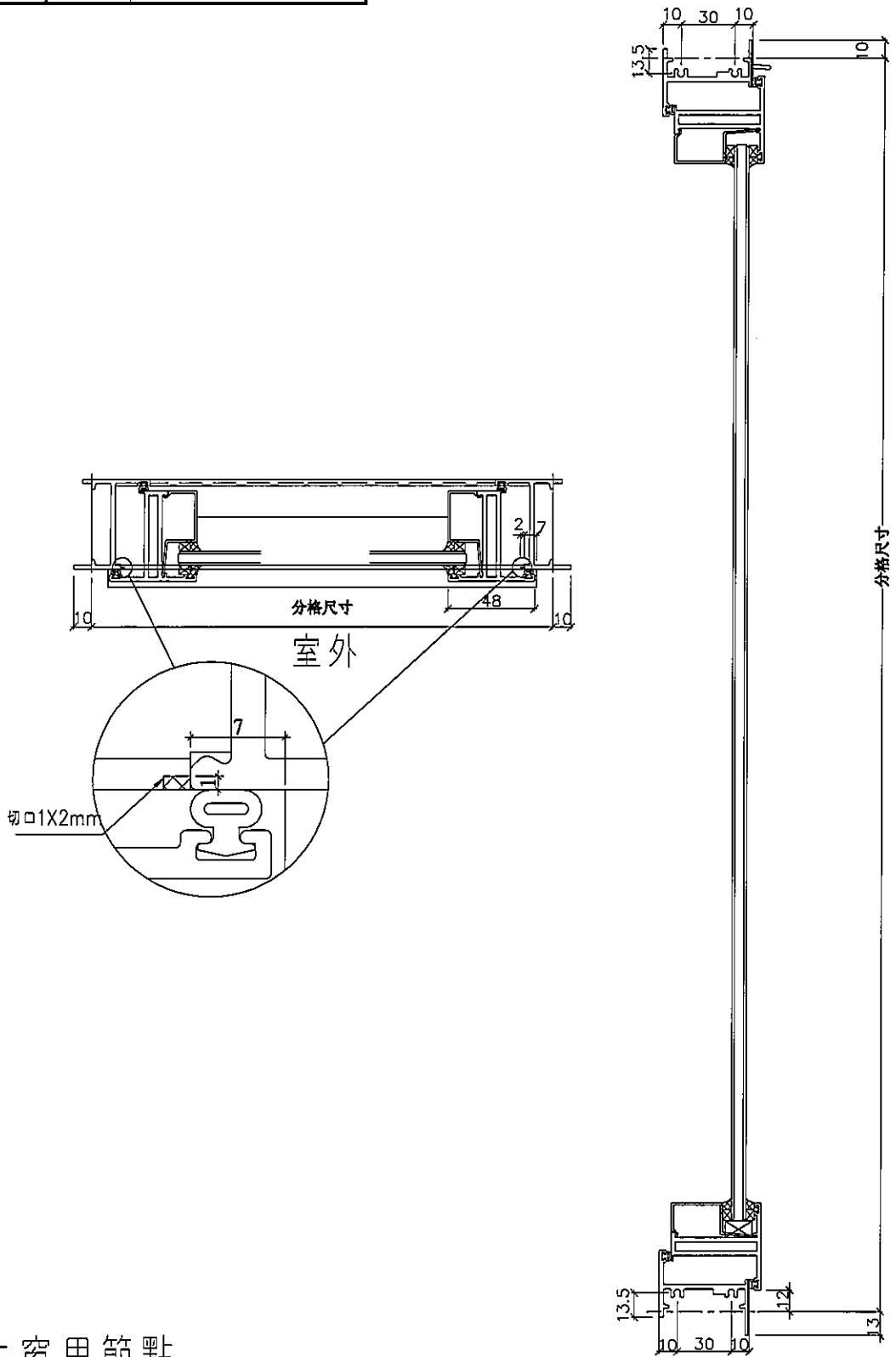


名稱	多點鎖放樣圖	制圖	邱紅	2020.02.25	修改		
材料	14*3鋁巴/X845420/X845430	復核	謝永林	-	日期		
顏色	EC-DG-S332054 (3塗)	批准	Jason		圖號	837-FYA10	



美特鋁質有限公司
MIDI Aluminium Fabricator Ltd.

工程號 J837 | 地盤 觀塘裕民坊



獨立生窗用節點

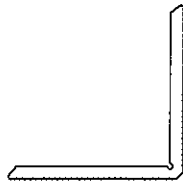
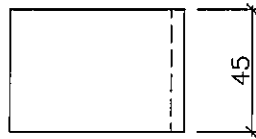
名稱	50窗節點示意圖	制圖	邱紅	2020.02.25	修改		
材料	—	復核	謝永林	—	日期		
顏色	EC-DG-S332054 (3塗)	批准	Jason		圖號	837-WB4	

EG-DWG3



美特鋁質有限公司
MIDI Aluminium Fabricator Ltd.

工程號 J837 地盤 觀塘裕民坊



物料編號：YB-LJ1
數量：4

名稱	鋁角折圖	制圖	邱紅	2020.02.25	修改			
材料	X84236	復核	謝永林	-	日期			
顏色	EC-DG-S332054 (3塗)	批准	Jason		圖號	YB-LJ1		

2019.12.8
RFZ



photo 2
225.0



PHOTO 2



change to a removable window by Molt 850 x 800

Existing Window

1000mm (h) x 700mm (w)

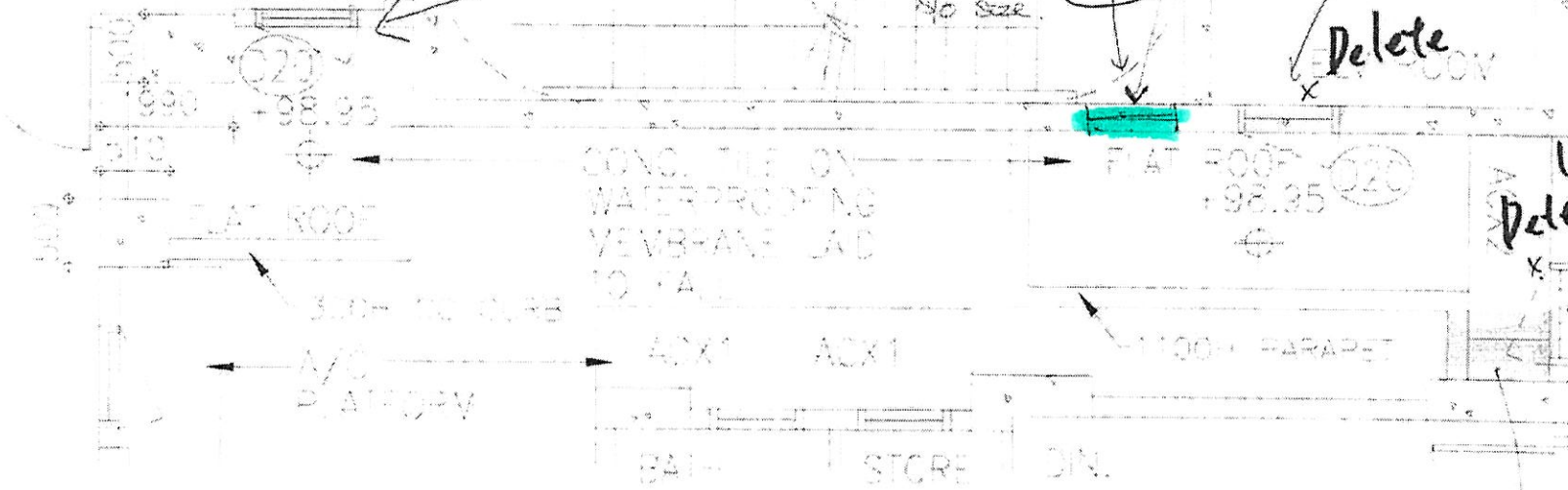
Client note to conform s/o size

CR-check as-built s/o
Medi-Operable window (Frosted)
CR-1 hr FRR format

PHOTO 4

PHOTO 1

Delete



(2# 窗 拆.)

Delete

PHOTO 3

Keep this window permanent lock

Follow framing

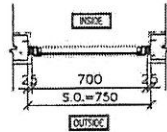
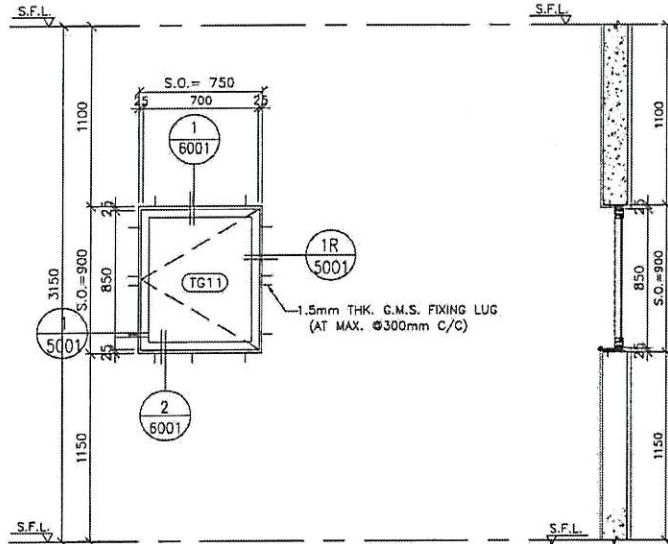
28/F PART PLAN

TOWER 2

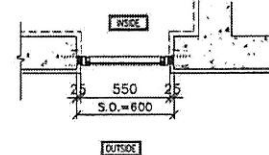
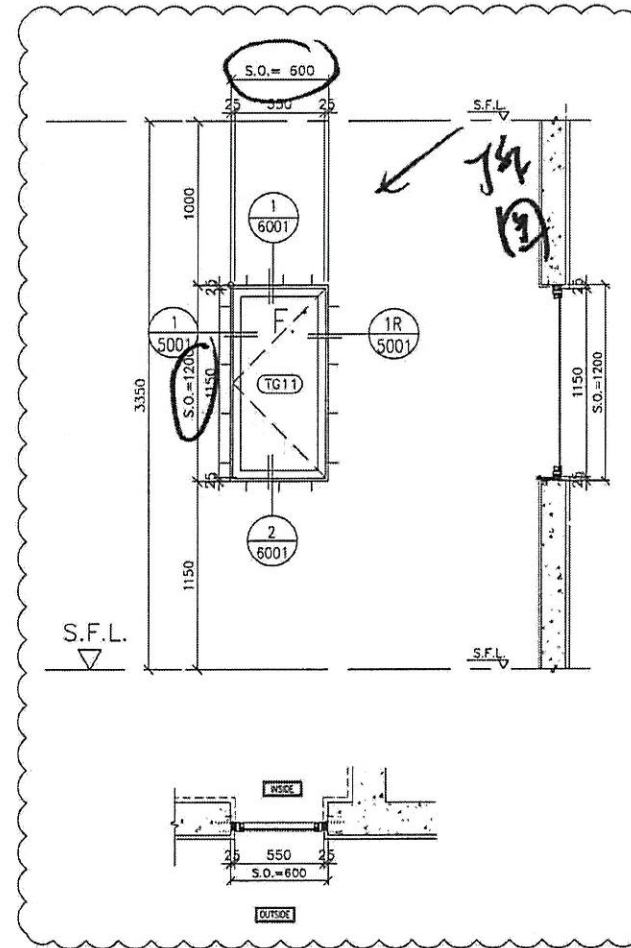


72 1462A

ELEVATION



GLAZING AREA	Required = Provided = 0.427
OPENABLE AREA	Required = Provided = 0.498



GLAZING AREA	Required = Provided = 0.525
OPENABLE AREA	Required = Provided =

WINDOW MARK
T2W
LMR-01

SECTION : 50mm ALUM. SECTION
QTY. 1 NOS. (TYPICAL)
LOCATION : T2 LIFT MACHINE ROOMS
GLAZING 8mm THK ACID ETCHED FROSTED TEMPERED GLASS

REMARK :

WINDOW MARK
T2W
9A

SECTION : 50mm ALUM. SECTION
QTY. 1 NOS. (TYPICAL)
LOCATION : T2 28/F COMMON CORRIDOR
GLAZING MIN. 8mm THK ACID ETCHED FROSTED TEMPERED GLASS

REMARK :

B.D. REF :

CLIENT :
信和置業有限公司
Sino Land Company Limited

ARCHITECT :
WONG TUNG & PARTNERS LIMITED
ARCHITECTS & PLANNERS

MAIN CONTRACTOR :
CR Construction Company Limited

STRUCTURAL ENGINEER :
AECOM

FACADE CONSULTANT:

NOTE :
1. ALL DIMENSIONS ARE IN mm.
2. ALL ELEVATIONS ARE VIEWED FROM OUTSIDE.
3. ALL DIMENSIONS TO BE VERIFIED ON SITE BEFORE FABRICATION.

LEGEND :

① --- DETAIL MARK NO.
② --- REFER SHEET NO.
1. F.F.L. --- FINISHED FLOOR LEVEL
2. S.F.L. --- STRUCTURAL FLOOR LEVEL
3. --- REVERSED DETAIL.

1	2020/1/7	BY ARCHITECT COMMENT	Zeng
2	2019/12/12	BY ARCHITECT COMMENT	Zeng
REV.	DATE	REASON	BY

JOB NO. : J-837
PROJECT :
URA KWUN TONG TOWN CENTRE
REDEVELOPMENT (AREA 2 & 3) AT
NKIL 6514, KWUN TONG, KOWLOON

TITLE :
ALUM. WINDOW SCHEDULE
(FOR T2)

DATE : 09-JUL-10 SCALE : 1:##
DRAWN BY : Zeng CHECKED BY : DW

英特鋁質有限公司
MIDI ALUMINIUM FABRICATOR LTD.
Units 6-8, Sunny Industrial Centre, 1/F
610 Cho Kwong Road, Kowloon
TW:23469211-4 Fax:(852)27272666

DWG NO. : JB37-1W-2214 REV. : B

