

工程指示 / 要求簡箋(E.I.)

工程指示編號：EI / 1535 / 20

修改版次：D

工程編號：J - 837

工程名稱：觀塘裕民坊

工程項目：幕牆 6/F 副框企改邊企料(FD 門位)

收件人：生統 / 永林

發件人：Eric Liu

日期：09/04/2020

要求提供 / 確認 事項：

- | | | |
|------------------------------------|-------------------------------------|-------------------------------|
| <input type="checkbox"/> 初步鋁料 B.M. | <input type="checkbox"/> 加工拆圖，然後生產 | <input type="checkbox"/> 尺寸表 |
| <input type="checkbox"/> 正式鋁料 B.M. | <input type="checkbox"/> 技術上資料 / 指示 | <input type="checkbox"/> 報價 |
| <input type="checkbox"/> 配件 B.M. | <input type="checkbox"/> 樣辦或貨品說明書 | <input type="checkbox"/> 分判合約 |
| <input type="checkbox"/> 其他：_____ | | |

內容：

請按加工圖生產鋁料送地盤安裝

FD 門位，副框企料改邊企：T2N，T3E,F，T5N,M,L,J,K,C,A

D 版：補回欠漏背板托角及單玻線數量

謝謝！

請在 2020 / 04 / 11 前完成上列要求。

附：5頁加工圖

以上項目為：

- 原合約工程包 原合約工程加 / 減賬 新工程報價

原因：-

分發東莞各部門：

- () 生產技術總監 連附件 () 技術部 連附件 永林 () 生產部 連附件 () 機械設計部 連附件
 () 採購部 連附件 () 生產統籌部 連附件 梅
 () 質檢部 連附件 () 會計部 連附件 () 報關組 連附件 () 其他 楊榮輝 連附件

分發香港各部門：

- () 行政部 連附件 () 會計部 連附件 () 統籌部 連附件 () 工程部地盤科文 連附件
 () 採購部 連附件 () QS 部 連附件 () 維修部 連附件 () 其他 _____ 連附件

傳遞編號：

HK 0556 / 20

發件人簽署：

項目經理簽署：

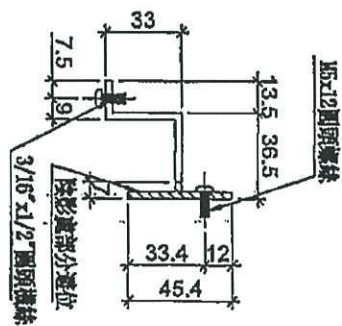
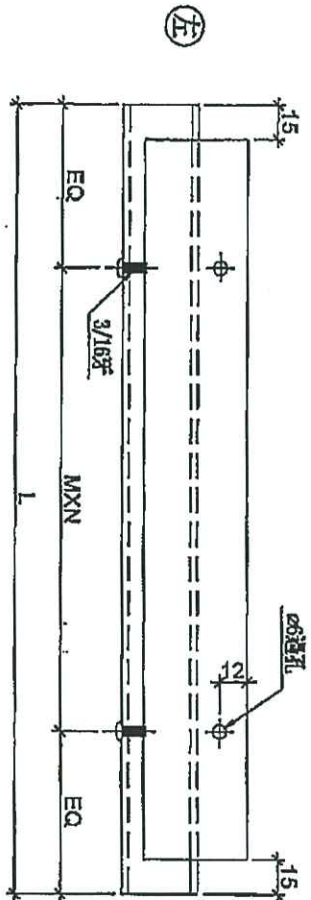
Eric Liu
PPZ



美特鋁質有限公司
MIDI Aluminium Fabricator Ltd.

工程號 J-837 地盤 觀塘裕民坊

橫窗死牆位頂用



序号	物料編號	分格尺寸	L	M	X	N	EQ	數量	位置	樓層
01	UN-HT1720a	1720	1694	300	X	5	47	1	橫窗死牆位頂用	6F
02	UN-HT1685a	1685	1599	300	X	5	29.5	1	橫窗死牆位頂用	6F
03	UN-HT1582a	1582.5	1457	275	X	5	41	2	橫窗死牆位頂用	6F
04	UN-HT1525a	1525	1399	300	X	4	99.5	2	橫窗死牆位頂用	6F
05	UN-HT1522a	1522.5	1397	300	X	4	98.5	1	橫窗死牆位頂用	6F
06	UN-HT1510a	1510	1384	300	X	4	92	1	橫窗死牆位頂用	6F
07	UN-HT1385a	1385	1259	275	X	4	79.5	1	橫窗死牆位頂用	6F
08	UN-HT1220a	1220	1094	300	X	3	97	1	橫窗死牆位頂用	6F
09	UN-HT1217a	1217.5	1091	300	X	3	95.5	1	橫窗死牆位頂用	6F
10	UN-HT1160a	1160	1034	300	X	3	67	1	橫窗死牆位頂用	6F
11	UN-HT1117a	1117.5	991	300	X	3	45.5	1	橫窗死牆位頂用	6F
12	UN-HT1107a	1107.5	982	300	X	3	41	1	橫窗死牆位頂用	6F
13	UN-HT1042a	1042.5	916	250	X	3	83	1	橫窗死牆位頂用	6F
14	UN-HT917a	917.5	792	300	X	2	96	1	橫窗死牆位頂用	6F
15	UN-HT807a	807.5	692	300	X	2	41	1	橫窗死牆位頂用	6F
16	UN-HT792a	792.5	667	300	X	2	33.5	1	橫窗死牆位頂用	6F
17	UN-HT727a	727.5	602	250	X	2	51	1	橫窗死牆位頂用	6F
18	UN-HT642a	642.5	517	200	X	2	58.5	2	橫窗死牆位頂用	6F

名稱	背板托角	制圖	LHR	2019.10.17	修改	
材料	X85625	複核	-	-	日期	
顏色	MILL	批準			圖號	UN-HT12



美特鋁質有限公司
MIDI Aluminium Fabricator Ltd.

工程號

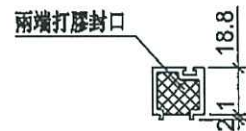
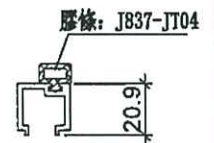
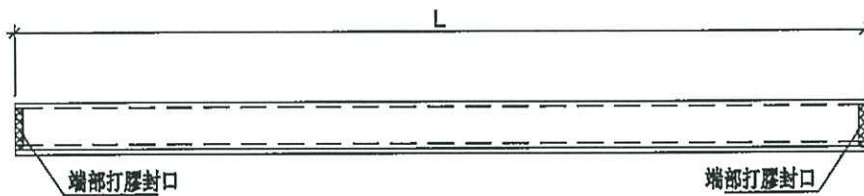
J-837

地盤

觀塘裕民坊

工廠用

序号	物料編號	分格尺寸	L	數量	使用位置	樓層
01	UN-HM1720	1720	1630	1	梗窗死牆位頂用	6F
02	UN-HM1685	1685	1595	1	梗窗死牆位頂用	6F
03	UN-HM1582	1582.5	1492.5	1	梗窗死牆位頂用	6F
04	UN-HM1525	1525	1435	1	梗窗死牆位頂用	6F
05	UN-HM1522	1522.5	1432.5	1	梗窗死牆位頂用	6F
06	UN-HM1510	1510	1420	1	梗窗死牆位頂用	6F
07	UN-HM1385	1385	1295	1	梗窗死牆位頂用	6F
08	UN-HM1220	1220	1130	1	梗窗死牆位頂用	6F
09	UN-HM1217	1217.5	1127.5	1	梗窗死牆位頂用	6F
10	UN-HM1160	1160	1070	1	梗窗死牆位頂用	6F
11	UN-HM1117	1117.5	1027.5	1	梗窗死牆位頂用	6F
12	UN-HM1042	1042.5	952.5	1	梗窗死牆位頂用	6F
13	UN-HM1107	1107.5	1017	2	梗窗死牆位頂用	6F
14	UN-HM917	917.5	827	1	梗窗死牆位頂用	6F
15	UN-HM807	807.5	717	1	梗窗死牆位頂用	6F
16	UN-HM792	792.5	702	1	梗窗死牆位頂用	6F
17	UN-HM727	727.5	637	1	梗窗死牆位頂用	6F
18	UN-HM642	642.5	552	2	梗窗死牆位頂用	6F



端部打膠示意圖

名稱	單玻線插線	制圖	LHR	2019.9.27	修改	A	
材料	X85560	復核	-	-	日期	2020.02.21	
顏色	EC-DG-S332054 (3塗)	批準			圖號	UN-HM02	



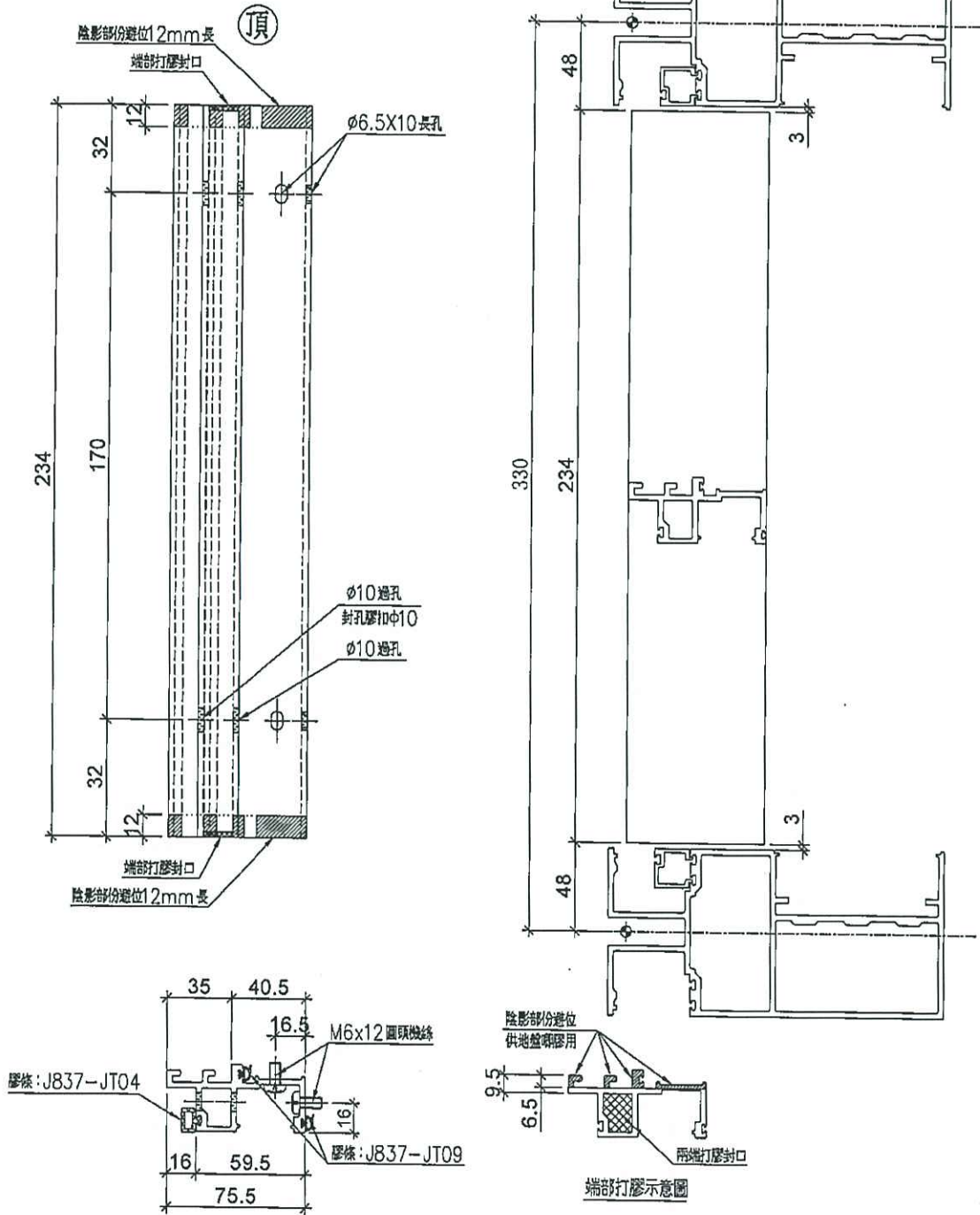
美特鋁質有限公司
MIDI Aluminium Fabricator Ltd.

序号	物料編號	數量	位置	樓層
01	UN-DM1a	20	死牆位起底用	6F

工程號	J-837	地盤	觀塘裕民坊
-----	-------	----	-------

工廠用

死牆位起底用



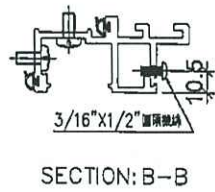
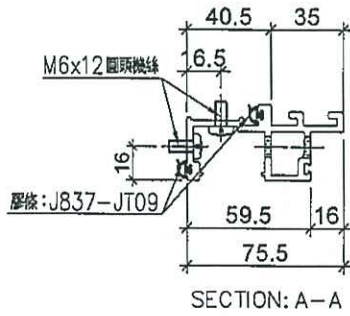
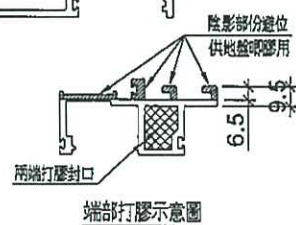
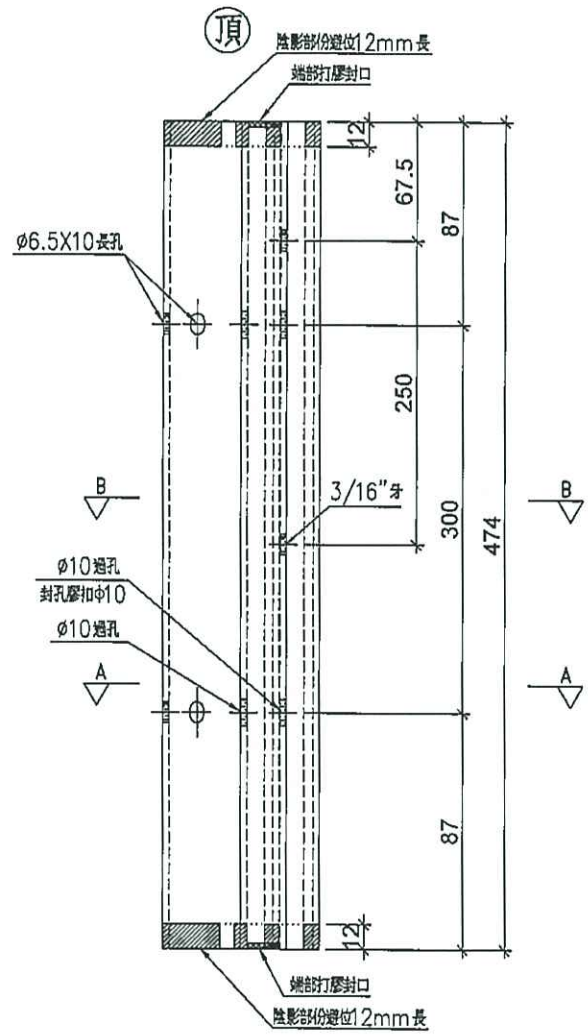
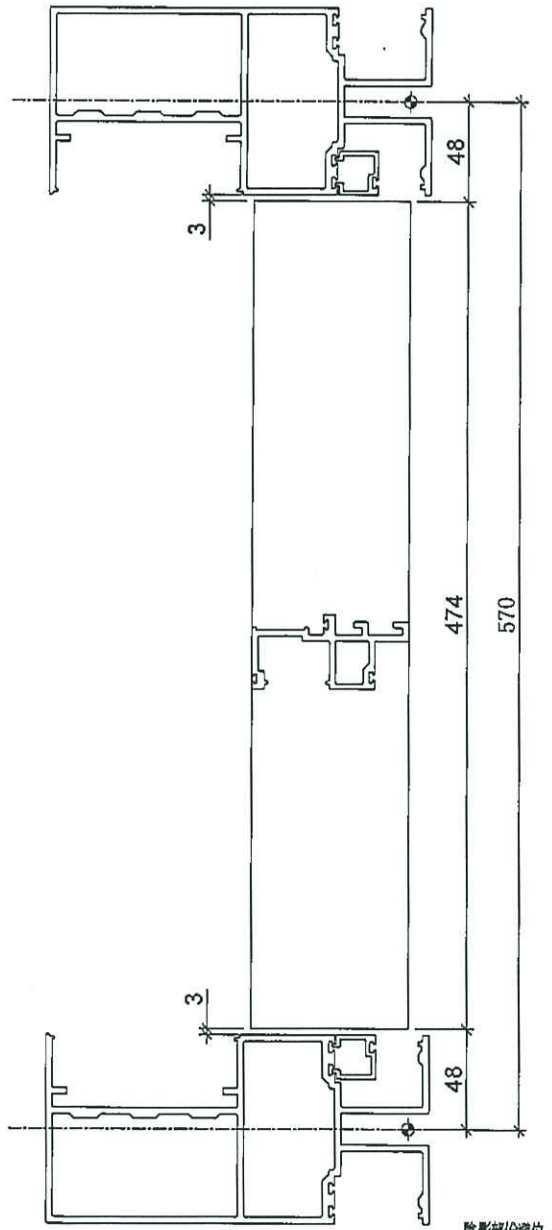
名稱	生梗企單玻	制圖	LHR	2019.9.27	修改	-	
材料	X85561	復核	-	-	日期	-	
顏色	EC-DG-S332054 (3塗)	批準			圖號	UN-DM02	

序号	物料編號	數量	位置	樓層
01	UN-DM10R	4	死牆位SD梗頂用	6F

工程號	J-837	地盤	觀塘裕民坊
-----	-------	----	-------

工廠用

死牆位SD梗頂用



名稱	生梗企單玻	制圖	LHR	2019.9.27	修改	-	
材料	X85561	復核	-	-	日期	-	
顏色	EC-DG-S332054 (3塗)	批准			圖號	UN-DM09	