



工程指示 / 要求簡箋(E.I.)

工程指示編號：EI / 1534 / 20

修改版次：-

工程編號：J - 837

工程名稱：觀塘裕民坊

工程項目：幕牆 T3H, 52/F 浴室防水片+鋁板收口

收件人：生統/ 永林

發件人：Eric Liu

日期：27/02/2020

要求提供 / 確認 事項：

- | | | |
|------------------------------------|-------------------------------------|-------------------------------|
| <input type="checkbox"/> 初步鋁料 B.M. | <input type="checkbox"/> 加工拆圖，然後生產 | <input type="checkbox"/> 尺寸表 |
| <input type="checkbox"/> 正式鋁料 B.M. | <input type="checkbox"/> 技術上資料 / 指示 | <input type="checkbox"/> 報價 |
| <input type="checkbox"/> 配件 B.M. | <input type="checkbox"/> 樣辦或貨品說明書 | <input type="checkbox"/> 分判合約 |
| <input type="checkbox"/> 其他：_____ | | |

內容：

請按加工圖生產浴室防水片+鋁板收口送地盤安裝(T3H,52/F)

謝謝！

請在 2020/ 03 / 04 前完成上列要求。

附：6 頁加工圖，2 頁放樣，1 頁位置圖

以上項目為：

- 原合約工程包 原合約工程加 / 減賬 新工程報價

原因：-

分發東莞各部門：

- () 生產技術總監 連附件 (/) 技術部 連附件 *永林* () 生產部 連附件 () 機械設計部 連附件
 () 採購部 連附件 (/) 生產統籌部 連附件 *楊*
 () 質檢部 連附件 () 會計部 連附件 () 報關組 連附件 () 其他 楊榮輝 連附件

分發香港各部門：

- () 行政部 連附件 () 會計部 連附件 () 統籌部 連附件 (/) 工程部地盤科文 連附件 *永林*
 () 採購部 連附件 () QS 部 連附件 () 維修部 連附件 () 其他 _____ 連附件

傳遞編號：

HK 0238 /20

發件人簽署：

項目經理簽署：

Eric Liu

加圖

T3H, 52/F用

圖號: BNF-001

1.5mm 鋸板

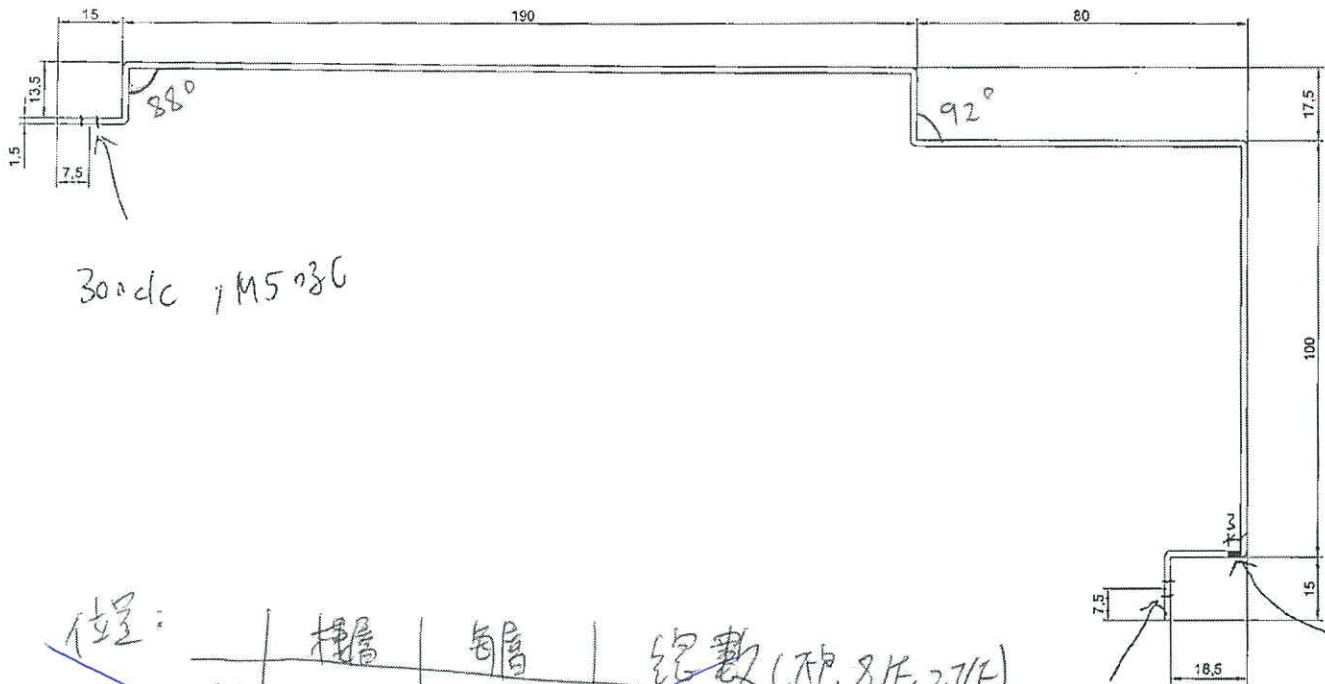
L=2440mm

規格: ~~ASIT~~
UCT803649 FXL-3

~~5件~~
~~12件~~
1件
~~164件~~

滴水孔

~~每10層一批~~



300dc M5孔

300dc
M5孔, 打膠塞

位置:

位置:	樓層	每層	總數 (不包 8/F, 27/F)
T1A	6-50/F	1	38
T2M	6-55/F	1	42
T3F	6-52/F	1	39
T5A	6-51/F	1	40

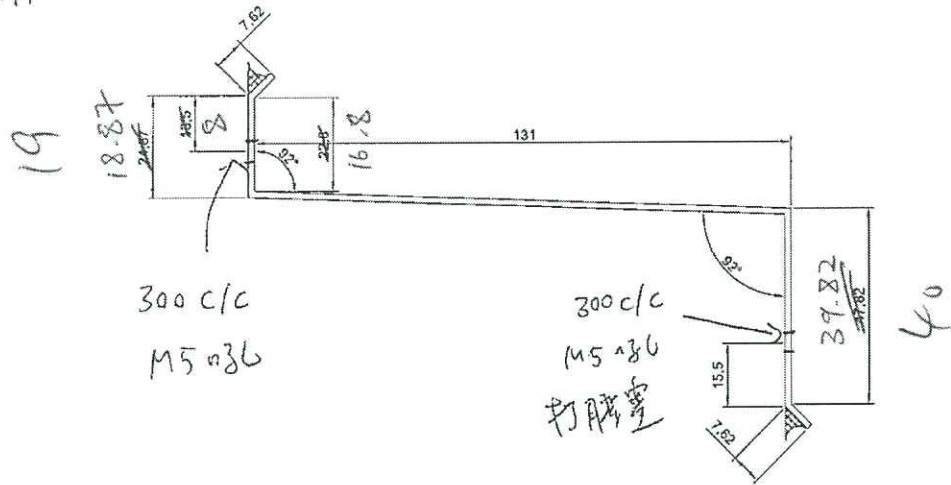
159 + 5 樓備

= 164

E20435
HK 0877

加工圖
按現場實數修改尺寸

T31A, 52/F用



圖號: B1VF-002

1.5mm 絲紋板

L = 2440mm

顏色 = Mill

位置 =

	樓層	每層	總數 (不含 27A, 27F)
T1A	6-50/F	1	38
T2M	6-55/F	1	42
T3F	6-52/F	1	39
T5A	6-51/F	1	40

~~5件~~ ~~12件~~

~~164件~~ 11件

~~每10層一批~~

~~159 + 5 後備~~

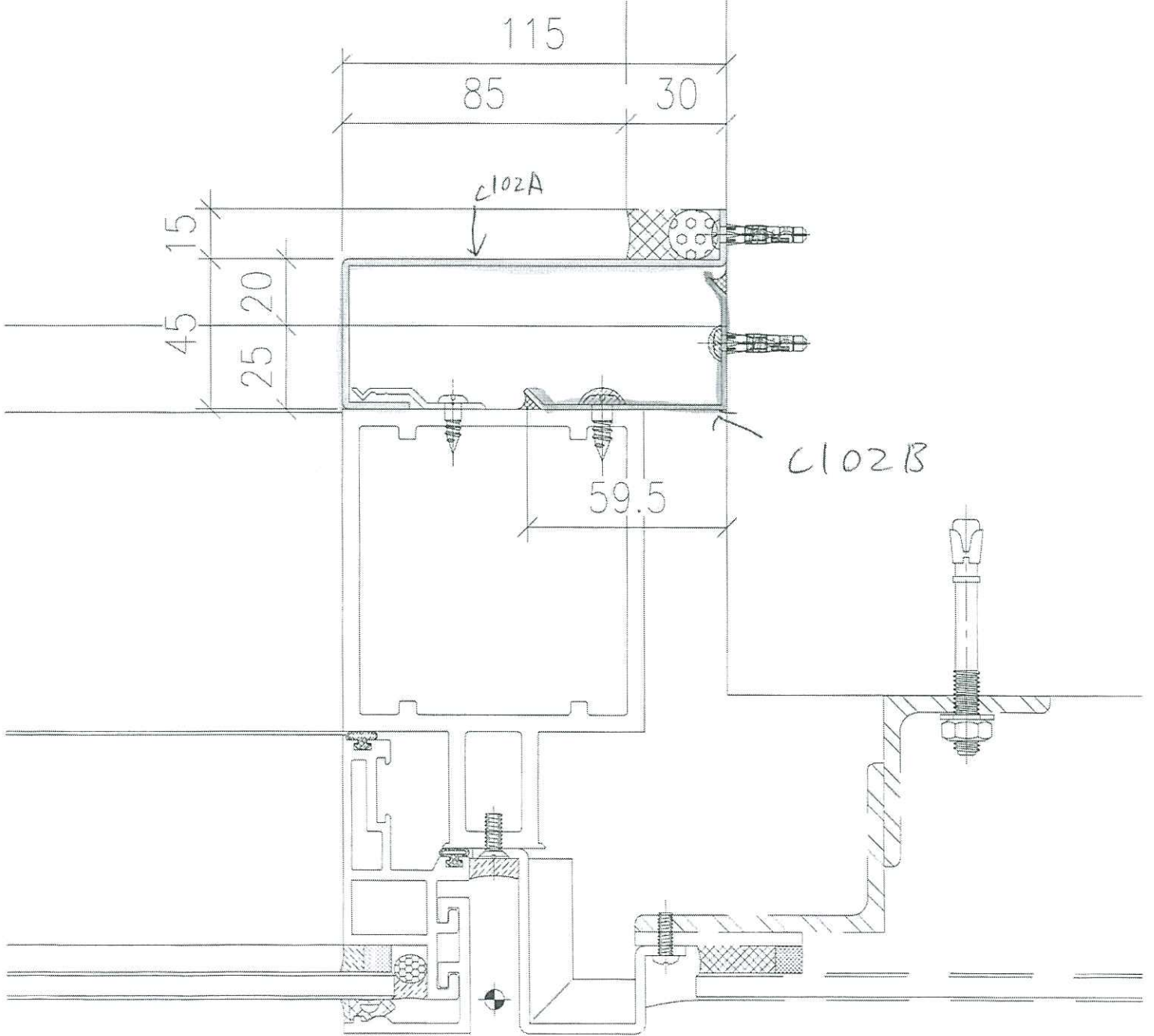
~~= 164~~

8樓已出 (620551)

TA, T2M, T3F, T5A

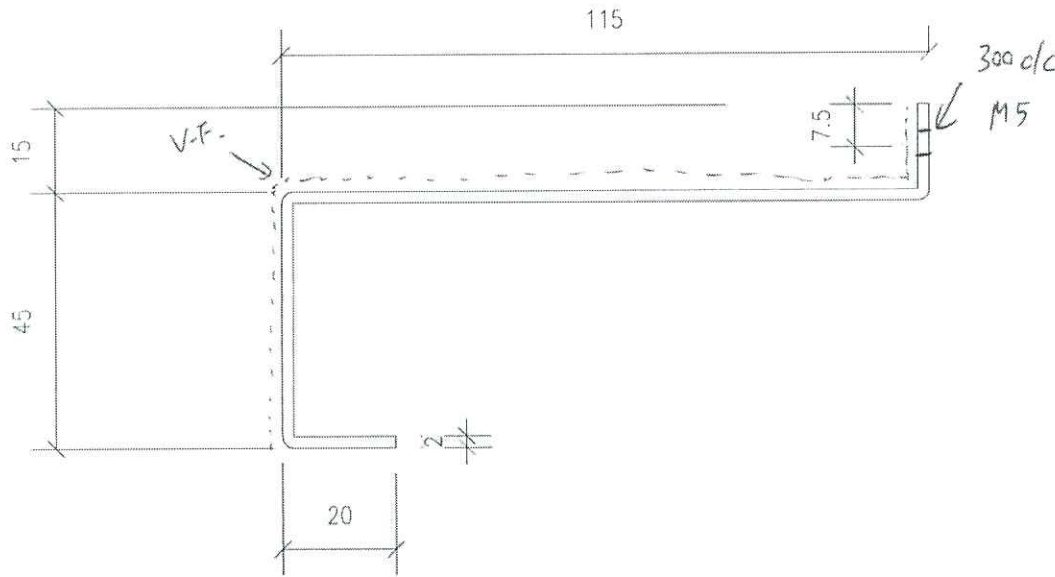
CASE 1 - OPTION 2

穩固



加工圖

CASE 1-OPTION 2



	每層	總共	摺層
T1A	1	38	6-50/F
T2M	1	42	6-55/F
T3F	1	39	6-51/F
T5A	1	40	6-52/F

~~159, 154條~~

~~不連 8/F, 27/F~~

顏色: UCT803649 FXL-3

1.5mm 鋁板

L: 2440

~~數量 = 164件~~

1件

圖號: J837-C102A

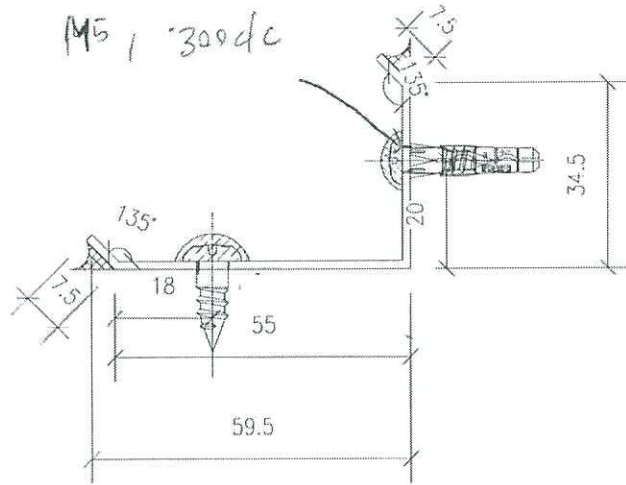
T3H, 52/F

加工圖

CASE 1-OPTION 2

	每層	總數	樓層
T1A	1	38	6-50/F
T2M	1	42	6-53/F
T3F	1	39	6-51/F
T5A	1	40	6-52/F

167+13



數量 = ~~164~~

1.5mm 銘板

L: 2440

~~數量 - 164 (159+5後備)~~

圖號 = J837-C102B

1件

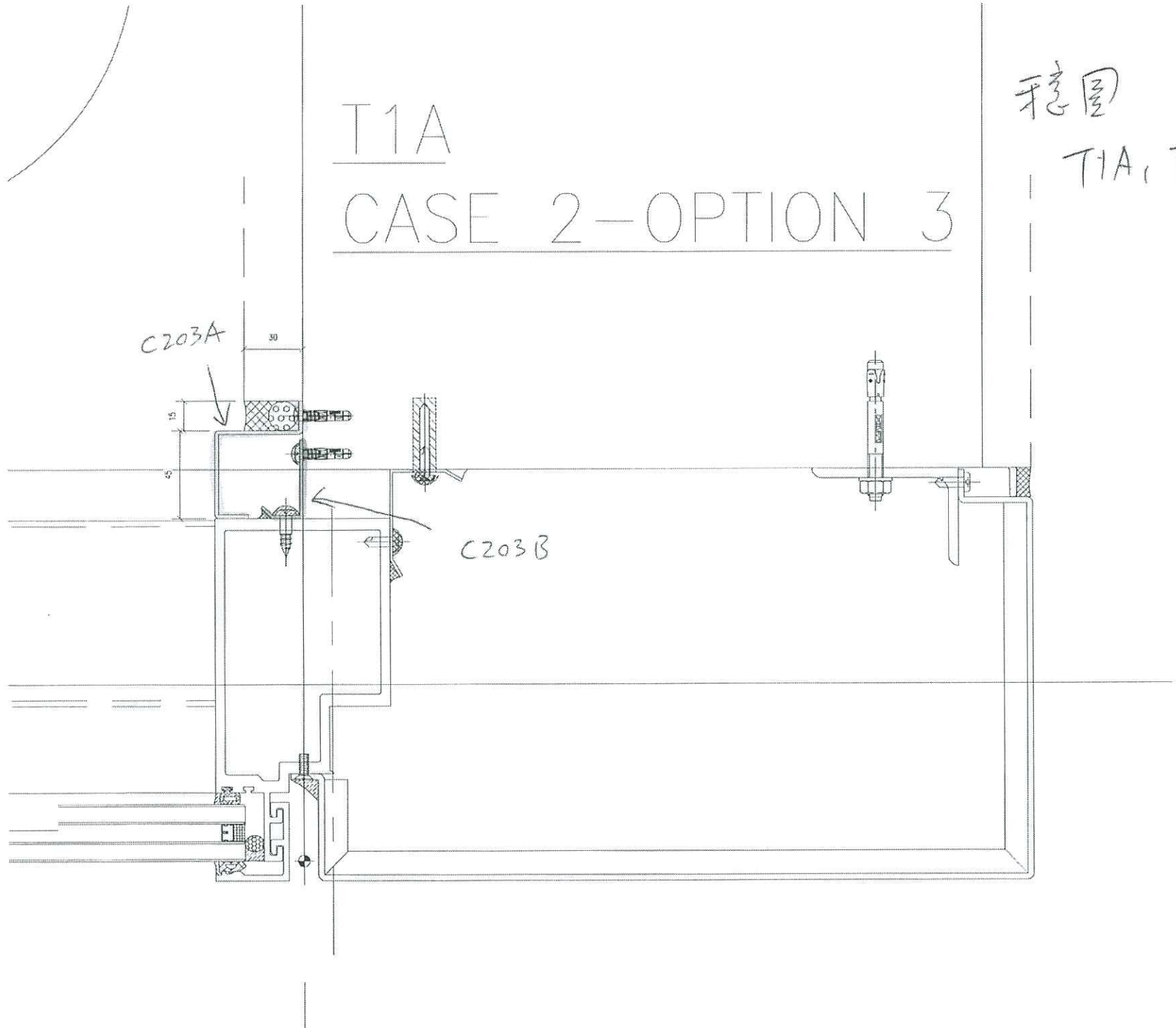
T3H, 52/F 用

T1A

CASE 2-OPTION 3

移圖

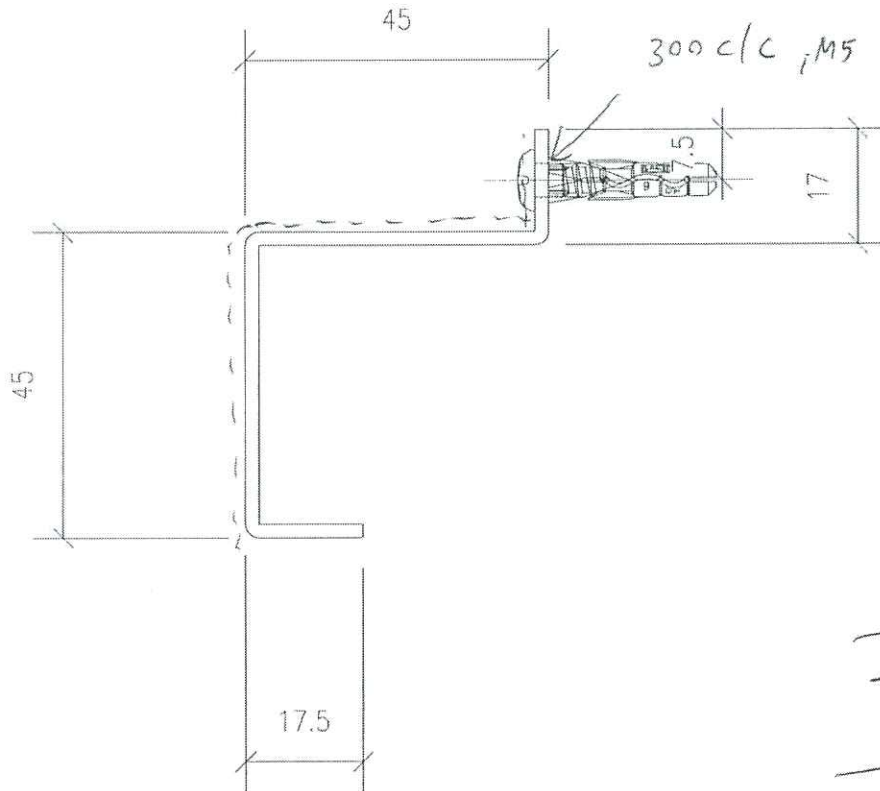
T1A, T2MA



D92 (圖)

T3H, 52/F (用)

CASE 2-OPTION 3



顏色 = UCT803649FXL-3

1.5mm 鋁板

L = 2440

~~數量 = 85 (每15分鐘)~~

1件

圖號 = J837-C203A

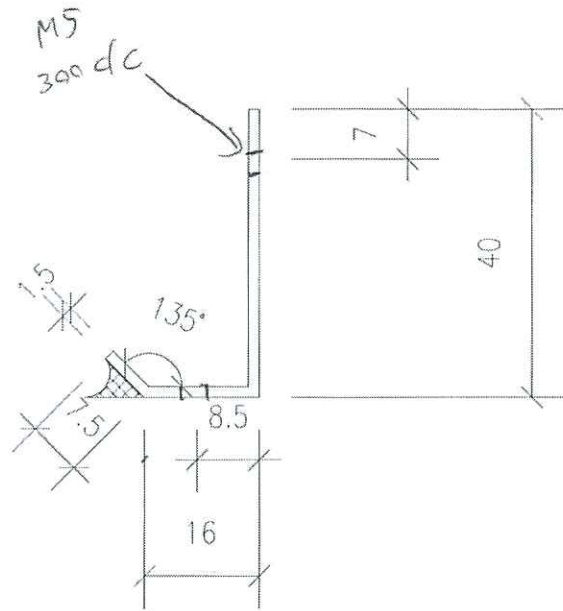
	每層	總共	樓層
T1A	1	38	6-50/F
T2A	1	42	6-55/F

~~下包 8/F, 27/F~~

002 (3)

CASE 2-OPTION 3

T3H, 52/F 用



規格 = M5 11

1.5mm 铝板

L = 2440

~~数量 = 85 (80+5的備)~~ 1件

圖號: J837-C203B

	每層	總共	樓層
T1A	1	38	6-50/F
T2M	1	42	6-55/F

不包 8/F, 27/F.

B.D. REF :

CLIENT :

信和置業有限公司
Sino Land Company Limited

ARCHITECT :
WONG TUNG & PARTNERS LIMITED
ARCHITECTS & PLANNERS



MAIN CONTRACTOR :

CR Construction Company Limited

STRUCTURAL ENGINEER :

AECOM

FACADE CONSULTANT:

AECOM

NOTE :

1. ALL DIMENSIONS ARE IN mm.
2. ALL ELEVATIONS ARE VIEWED FROM OUTSIDE.
3. ALL DIMENSIONS TO BE VERIFIED ON SITE BEFORE FABRICATION.

LEGEND :

- (X1) --- DETAIL MARK NO.
- (X001) --- REFER SHEET NO.

1. F.F.L. --- FINISHED FLOOR LEVEL
2. S.F.L. --- STRUCTURAL FLOOR LEVEL
3. (R) --- REVERSED DETAIL

C	22/12/2018	GENERAL REVISED	
B	24/11/2018	GENERAL REVISED	
A	11/10/2018	GENERAL REVISED	
NO.	DATE	REVISED	BY

JOB NO. : J-837

PROJECT :
URA KWUN TONG TOWN CENTRE
REDEVELOPMENT (AREA 2 & 3) AT
NKIL 6514, KWUN TONG, KWLOON

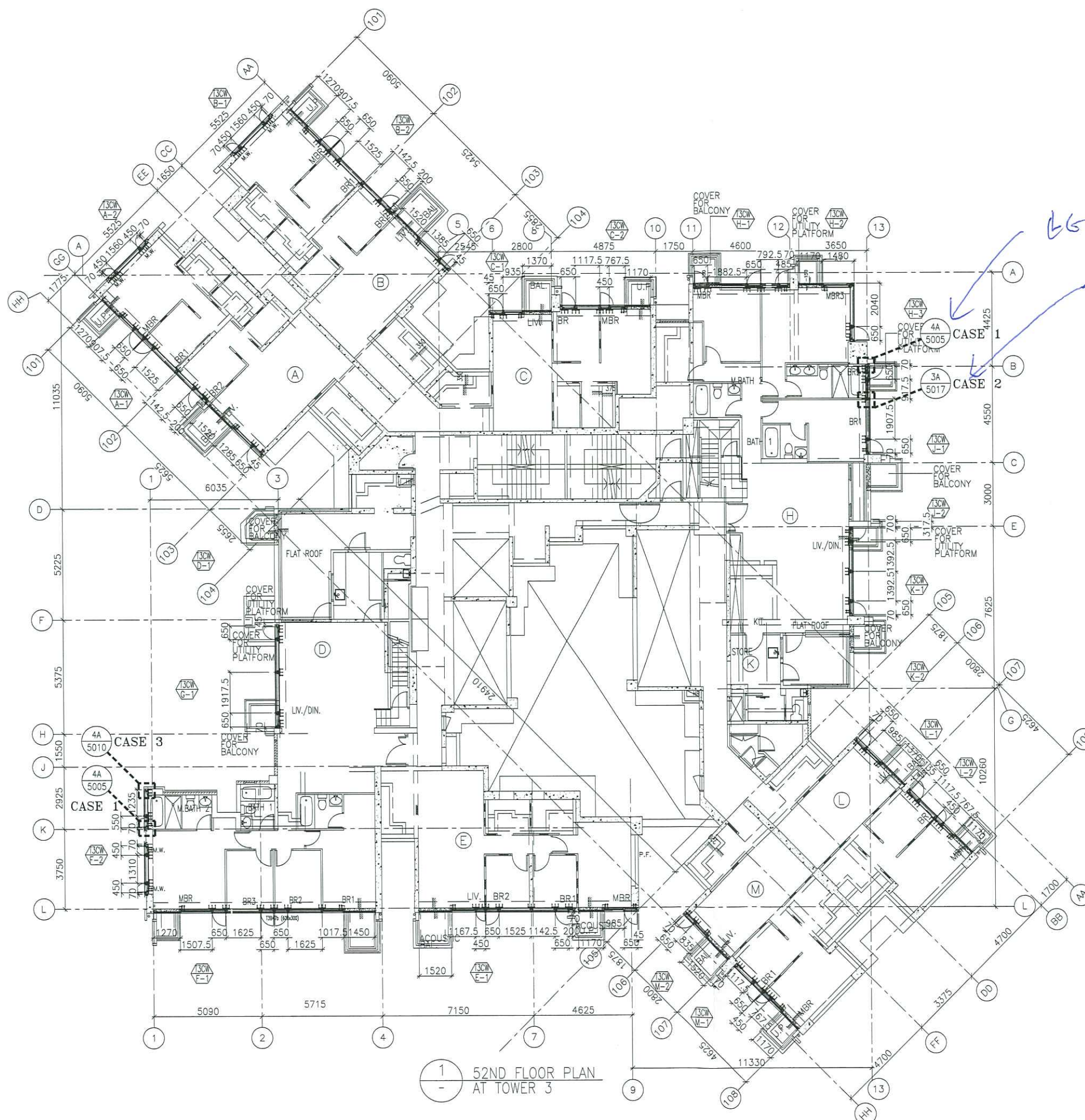
TITLE :
52ND FLOOR PLAN
OF CURTAIN WALL
AT TOWER 3

DATE : 10-SEP-18 SCALE : 1:100 (A1)

DRAWN BY : ASING CHECKED BY : -

美特鋁質有限公司
MIDI ALUMINIUM FABRICATOR LTD.
Units 6-8, Sunray Industrial Centre, 1/F
610 Cha Kwo Ling Road, Kowloon
Tel: 23489211-4 Fax: (852) 27727666

DWG NO. : J837-CW-3303 REV. : C



1 52ND FLOOR PLAN
AT TOWER 3

FLOOR LEVEL (S.F.L.)(T3)

FLOOR NUMBERING	LEVEL (mPD)
52F	+168.400