



工程指示 / 要求簡箋(E.I.)

工程指示編號：EI / 1520 / 20

修改版次：-

工程編號：J - 837

工程名稱：觀塘裕民坊

工程項目：幕牆 T5JK 27 樓用企身收口鋁板+防水片 + 企身收口鋁板

收件人：生統 / 永林

發件人：Eric Liu

日期：18/02/2020

要求提供 /  確認 事項：

- |                                    |                                     |                               |
|------------------------------------|-------------------------------------|-------------------------------|
| <input type="checkbox"/> 初步鋁料 B.M. | <input type="checkbox"/> 加工拆圖，然後生產  | <input type="checkbox"/> 尺寸表  |
| <input type="checkbox"/> 正式鋁料 B.M. | <input type="checkbox"/> 技術上資料 / 指示 | <input type="checkbox"/> 報價   |
| <input type="checkbox"/> 配件 B.M.   | <input type="checkbox"/> 樣辦或貨品說明書   | <input type="checkbox"/> 分判合約 |
| <input type="checkbox"/> 其他：_____  |                                     |                               |

內容：

請按加工圖生產企身收口鋁板+防水片送地盤安裝

因 T5JK 現場 27 樓 石支柱沒有追上，需加鋁板收口

謝謝！

請在 2020 / 03 / 02 前完成上列要求。

附：12 頁加工圖，2 頁大圖樣 + 1 包

以上項目為：

- 原合約工程包                       原合約工程加 / 減賬                       新工程報價

原因：-

分發東莞各部門：

- ( ) 生產技術總監  連附件    ( ) 技術部  連附件 永林    ( ) 生產部  連附件    ( ) 機械設計部  連附件  
 ( ) 採購部  連附件    ( ) 生產統籌部  連附件 梅  
 ( ) 質檢部  連附件    ( ) 會計部  連附件    ( ) 報關組  連附件    ( ) 其他 楊榮輝  連附件

分發香港各部門：

- ( ) 行政部  連附件    ( ) 會計部  連附件    ( ) 統籌部  連附件    ( ) 工程部地盤科文  連附件 火阿司  
 ( ) 採購部  連附件    ( ) QS 部  連附件    ( ) 維修部  連附件    ( ) 其他 \_\_\_\_\_  連附件

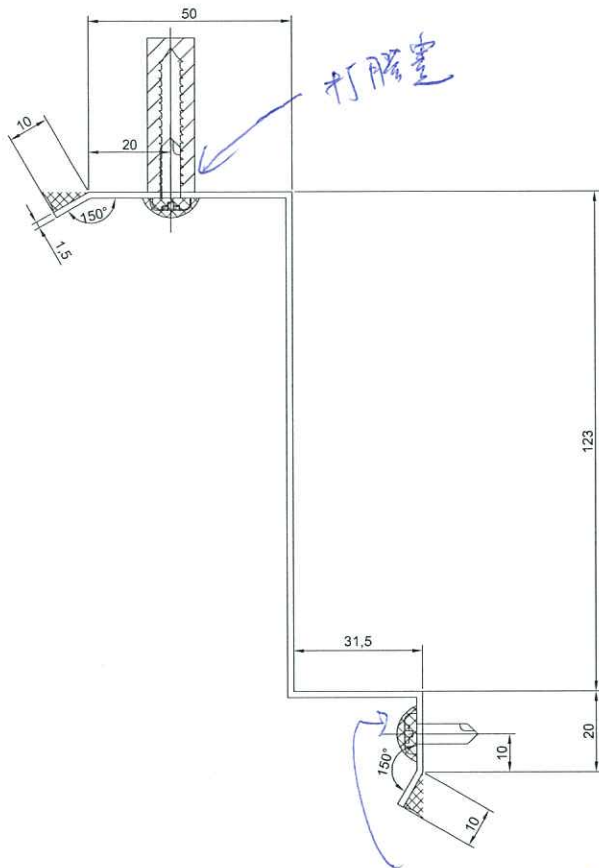
傳遞編號：

HK 0173 / 20

發件人簽署：

項目經理簽署：

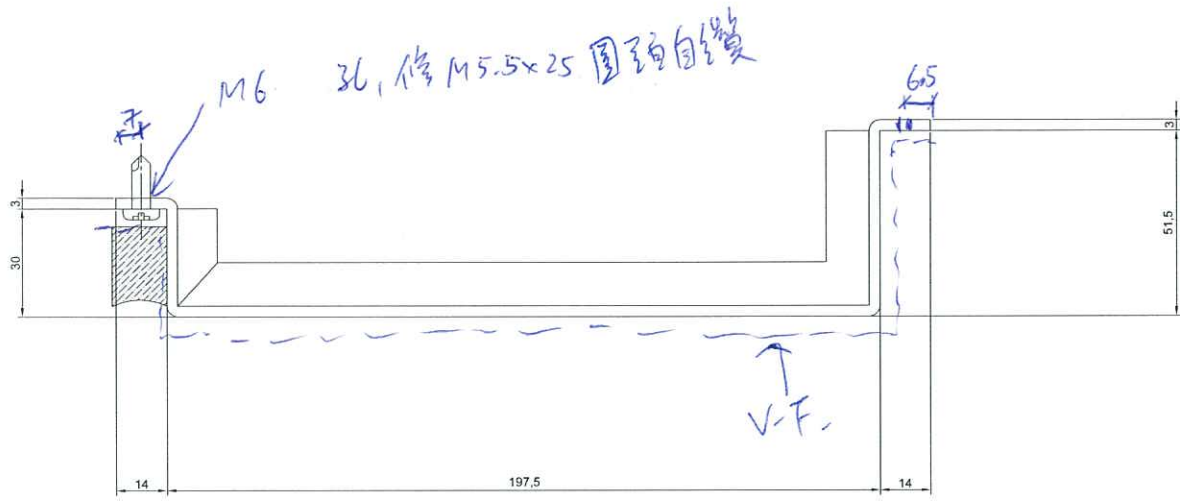



$L = 980$

顏色 = 黑色

圖號 = 837-T5JK27-FL

2件



L=980

料號 = UCT803649FL-3

數量 = 2件

圖號 = 837-T5JK27-01

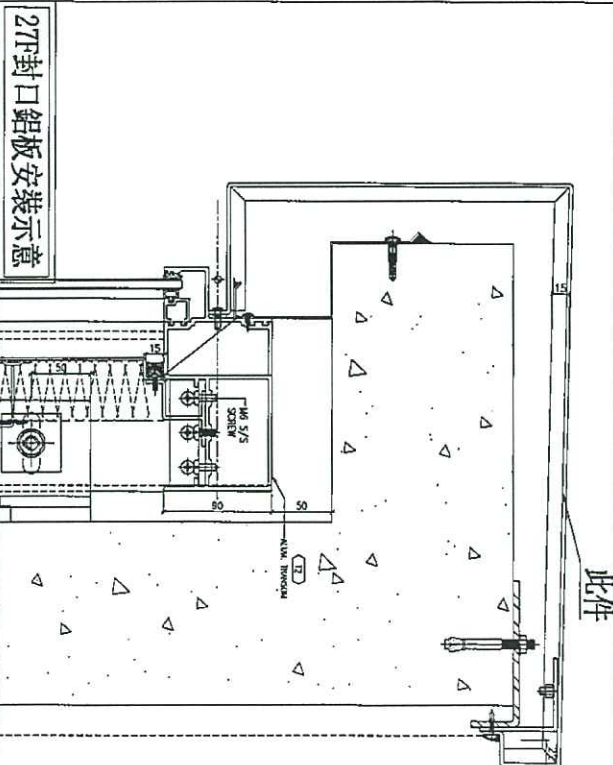
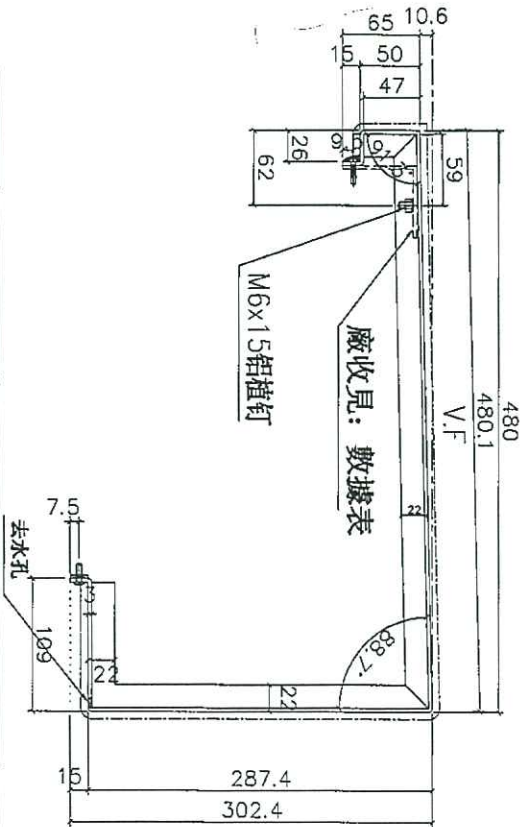
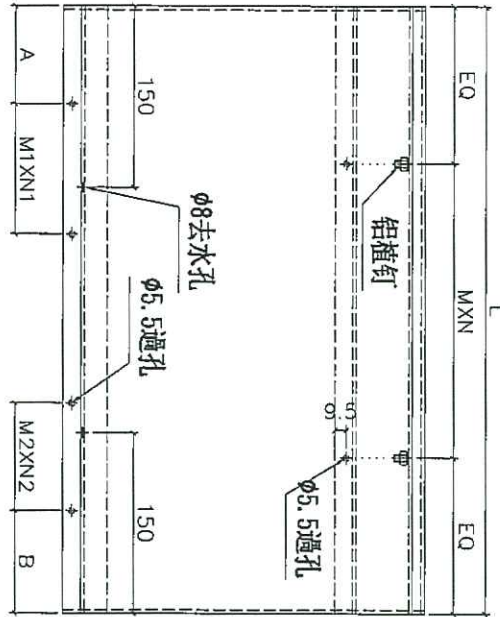


美特鋁質有限公司  
MIDI Aluminium Fabricator Ltd.

工程號 J-837 | 地盤 觀塘裕民坊

鵝頭位橫向鋁板(二合一)左

數據表參見: APX-T325b-1



名稱	27F鵝頭位橫向鋁板折圖(頂)	制圖	陳俊賢	2019.10.23	修改		
材料	3mm鋁板	復核	謝永林	2019.11.01	日期		
顏色	UCT803649 FXL-3	批准	Jason		圖號	APX-T325b	



美特鋁質有限公司  
MIDI Aluminium Fabricator Ltd.

工程號 J-837 地盤 觀塘裕民坊

物料編號	L	MXN	EQ	M1XN1	A	M2XN2	B	數量	位置	樓層	分格1	分格2	廠收鋁角
APX-T325b	1815.0	6 X 280	68	2 X 230	150.0	3 X 300	101.3	1	T3CW-K-1	27F	720.0	1117.5	BLA-325
APX-T328b	1357.5	4 X 300	79	1 X 250	155.0	2 X 300	122.5	1	T3CW-J-2	27F	520.0	860.0	BLA-328
APX-T330b	1740.0	6 X 260	90	2 X 230	150.0	3 X 290	78.8	1	T3CW-J-1	27F	720.0	1042.5	BLA-330
APX-T337b	1740.0	6 X 260	90	2 X 230	150.0	3 X 290	78.8	1	T3CW-H-1	27F	720.0	1042.5	BLA-337
APX-T351b	2165.0	7 X 280	103	4 X 280	145.8	2 X 300	100.5	1	T3CW-D-1	27F	1371.5	816.0	BLA-351
APX-T354b	1865.0	6 X 290	63	3 X 300	130.0	2 X 300	76.3	1	T3CW-G-1	27F	1120.0	767.5	BLA-354
APX-T517b	1690.0	5 X 300	95	3 X 270	150.0	2 X 220	93.8	1	T5CW-JK-1	27F	1070.0	642.5	BLA-517
APX-T528b	1740.0	6 X 260	90	2 X 230	150.0	3 X 300	63.8	1	T5CW-G-1	27F	720.0	1042.5	BLA-528
APX-T538b	1815.0	6 X 280	68	2 X 230	150.0	3 X 300	101.3	1	T5CW-E-1	27F	720.0	1117.5	BLA-538

1865

拆圖參見: APX-T325b

名稱	27F 鵝頭位橫向鋁板拆圖(頂)	製圖	陳俊賢	2019.10.23	修改		
材料	3mm鋁板	復核	謝永林	2019.11.01	日期		
顏色	UCT803649 FXL-3	批准	Jason		圖號	APX-T325b-1	

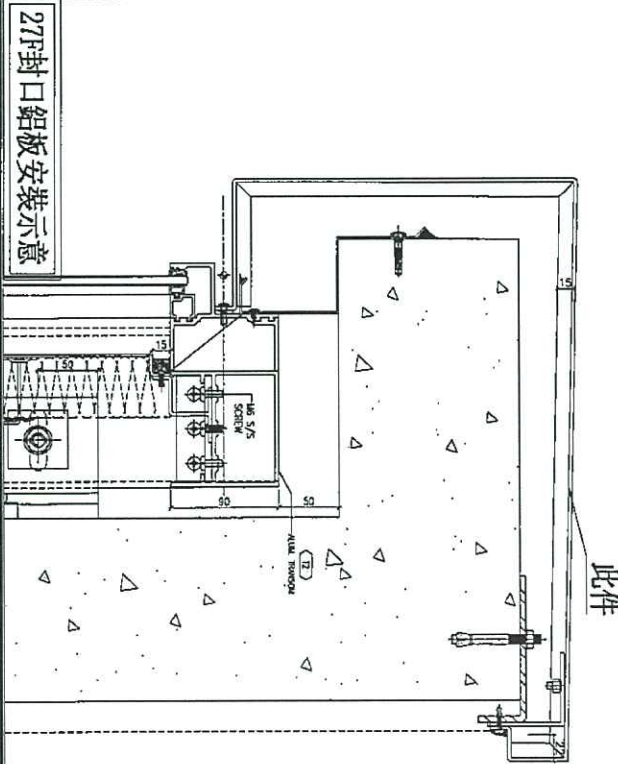
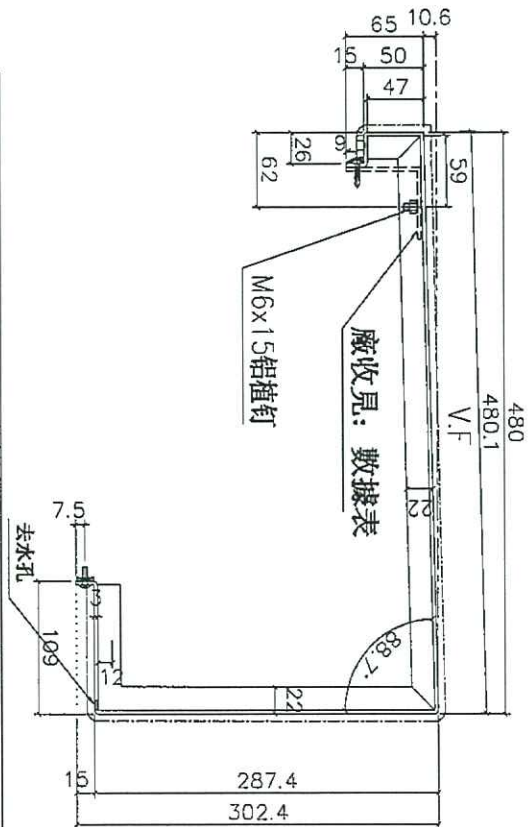
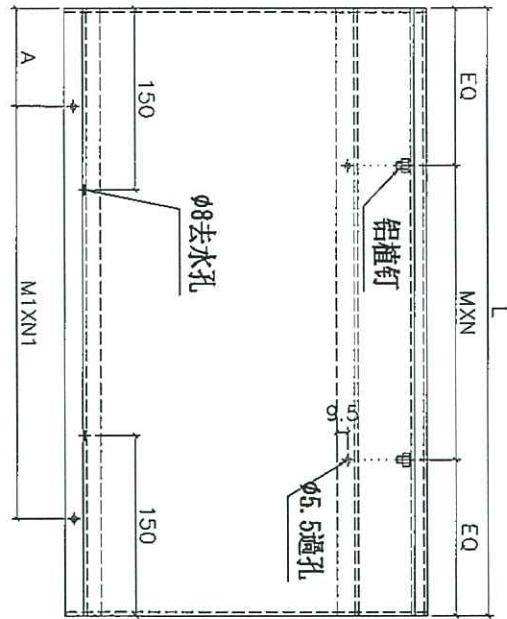


美特鋁質有限公司  
MIDI Aluminium Fabricator Ltd.

工程號 J-837 地盤 觀塘裕民坊

鵝頭位橫向鋁板(右)

數據表參見: APX-T306b-1



名稱	27F鵝頭位橫向鋁板拆圖(頂)	制圖	陳俊賢	2019.10.23	修改		
材料	3mm鋁板	復核	謝永林	2019.11.01	日期		
顏色	UCT803649 FXL-3	批准	Jason		圖號	APX-T306b	

拆圖參見: APX-T306b

EG-DWG3



美特鋁質有限公司  
MID Aluminium Fabricator Ltd.

工程號 J-837 地盤 觀塘裕民坊

物料編號	L	MXN	EQ	M1XN1	A	數量	位置	樓層	分格I	廠收L鋁角
APX-T306b	1497.5	5	74	5	92.5	1	T3CW-F-1	27F	1520.0	BLA-306
APX-T314b	1497.5	5	74	5	92.5	1	T3CW-M-2	27F	1520.0	BLA-314
APX-T324b	1347.5	4	74	4	82.5	1	T3CW-K-2	27F	1370.0	BLA-324
APX-T327b	1147.5	4	74	3	92.5	1	T3CW-K-1	27F	1170.0	BLA-327
APX-T329b	1347.5	4	74	4	82.5	1	T3CW-J-2	27F	1370.0	BLA-329
APX-T332b	1147.5	4	74	3	92.5	1	T3CW-J-1	27F	1170.0	BLA-332
APX-T336b	1147.5	4	74	3	92.5	1	T3CW-H-2	27F	1170.0	BLA-336
APX-T339b	1347.5	4	74	4	82.5	1	T3CW-H-1	27F	1370.0	BLA-339
APX-T346b	1497.5	5	74	5	92.5	1	T3CW-B-2	27F	1520.0	BLA-346
APX-T350b	1097.5	3	99	3	82.5	1	T3CW-B-2	27F	1120.0	BLA-350
APX-T508b	1522.5	5	61	5	80.0	1	T5CW-M-2	27F	1545.0	BLA-508
APX-T512b	1097.5	4	49	3	82.5	1	T5CW-M-2	27F	1120.0	BLA-512
APX-T516b	1047.5	4	74	3	87.5	1	T5CW-JK-1	27F	1070.0	BLA-516
APX-T527b	1347.5	4	74	4	82.5	1	T5CW-G-2	27F	1370.0	BLA-527
APX-T530b	1147.5	4	74	3	92.5	1	T5CW-G-1	27F	1170.0	BLA-530
APX-T537b	1347.5	4	74	4	82.5	1	T5CW-E-2	27F	1370.0	BLA-537
APX-T540b	1147.5	4	74	3	92.5	1	T5CW-E-1	27F	1170.0	BLA-540
APX-T547b	1847.5	6	84	6	82.5	1	T5CW-C-1	27F	1870.0	BLA-547
APX-T551b	1109.5	3	105	3	73.5	1	T5CW-C-1	27F	1132.0	BLA-551
APX-T557b	1097.5	3	99	3	82.5	1	T5CW-A-3	27F	1120.0	BLA-557

1222-5

名稱	27F 鋁頭位橫向鋁板拆圖 (頂) (鐵線表)	制圖	陳俊賢	2019.10.23	修改	
材料	3mm 鋁板	復核	謝永林	2019.11.01	日期	
顏色	UCT803649 FXL-3	批准	Jason		圖號	APX-T306b-1

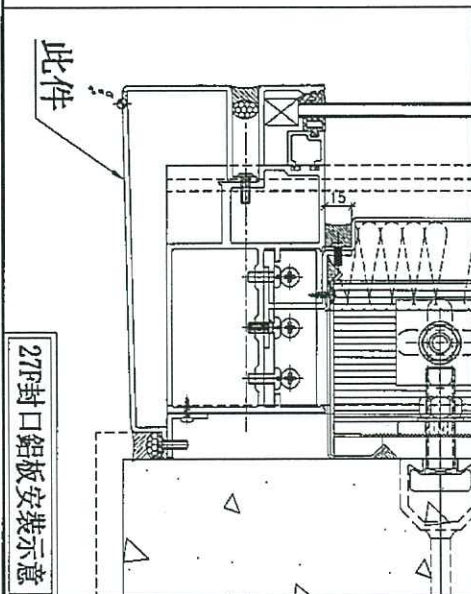
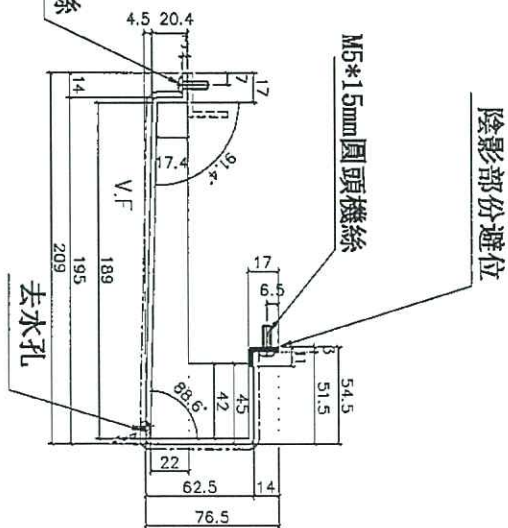
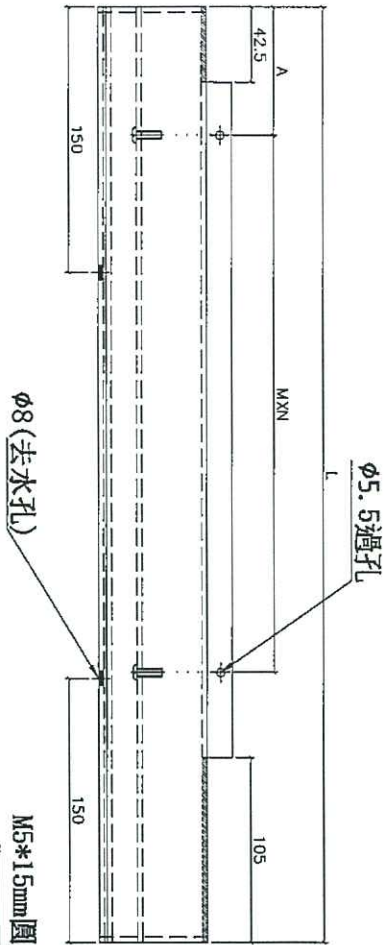


美特鋁質有限公司  
MIDI Aluminium Fabricator Ltd.

工程號 J-837 | 地盤 觀塘裕民坊

鵝頭位橫向鋁板(右)

數據表參見: APX-T306a-1



名稱	27F鵝頭位橫向鋁板拆圖(底)	制圖	陳俊賢	2019.10.23	修改		
材料	3mm鋁板	復核	謝永林	2019.11.01	日期		
顏色	UCT803649 FXL-3	批准	Jason		圖號	APX-T306a	

拆圖參見: APX-T306a

EG-DWG3



美特鋁質有限公司  
MIDI Aluminium Fabricator Ltd.

工程號 J-837 地盤 觀塘裕民坊

物料編號	L	MXN	A	數量	位置	樓層	分格1	
APX-T306a	1497.5	5	X 250	92.5	1	T3CW-F-1	27F	1520.0
APX-T314a	1497.5	5	X 250	92.5	1	T3CW-M-2	27F	1520.0
APX-T324a	1347.5	4	X 280	82.5	1	T3CW-K-2	27F	1370.0
APX-T327a	1147.5	3	X 300	92.5	1	T3CW-K-1	27F	1170.0
APX-T329a	1347.5	4	X 280	82.5	1	T3CW-J-2	27F	1370.0
APX-T332a	1147.5	3	X 300	92.5	1	T3CW-J-1	27F	1170.0
APX-T336a	1147.5	3	X 300	92.5	1	T3CW-H-2	27F	1170.0
APX-T339a	1347.5	4	X 280	82.5	1	T3CW-H-1	27F	1370.0
APX-T346a	1497.5	5	X 250	92.5	1	T3CW-B-2	27F	1520.0
APX-T350a	1097.5	3	X 290	82.5	1	T3CW-B-2	27F	1120.0
APX-T508a	1522.5	5	X 260	80.0	1	T5CW-M-2	27F	1545.0
APX-T512a	1097.5	3	X 290	82.5	1	T5CW-M-2	27F	1120.0
APX-T516a	<del>1047.5</del> 1047.5	<del>3</del> 3	<del>X 270</del> X 270	87.5	1	T5CW-JK-1	27F	1070.0
APX-T527a	1347.5	4	X 280	82.5	1	T5CW-G-2	27F	1370.0
APX-T530a	1147.5	3	X 300	92.5	1	T5CW-G-1	27F	1170.0
APX-T537a	1347.5	4	X 280	82.5	1	T5CW-E-2	27F	1370.0
APX-T540a	1147.5	3	X 300	92.5	1	T5CW-E-1	27F	1170.0
APX-T547a	1847.5	6	X 270	82.5	1	T5CW-C-1	27F	1870.0
APX-T551a	1109.5	3	X 300	73.5	1	T5CW-C-1	27F	1132.0
APX-T557a	1097.5	3	X 290	82.5	1	T5CW-A-3	27F	1120.0

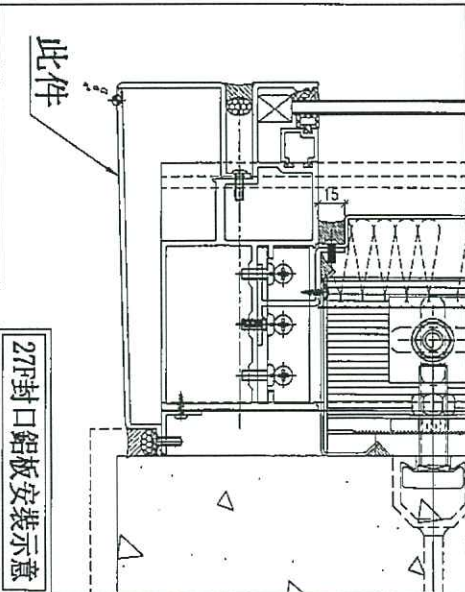
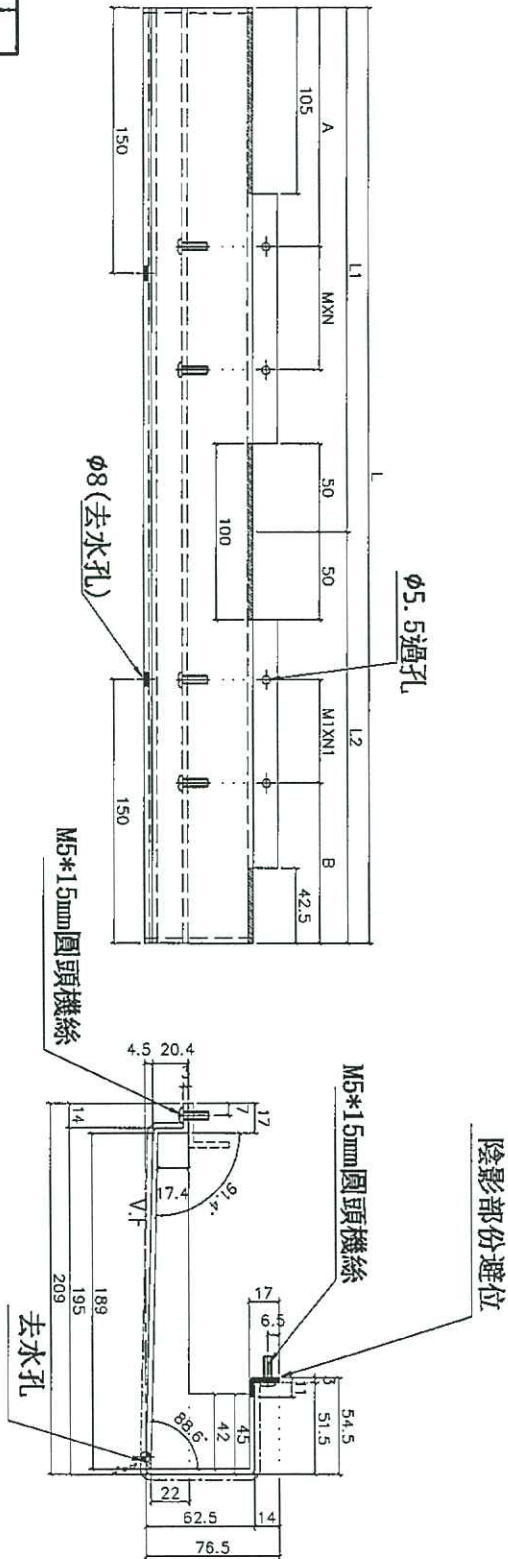
名稱	27F 牆頭位橫向鋁板拆圖(底)數據表	制圖	陳俊賢	2019.10.23	修改	
材料	3mm 鋁板	復核	謝永林	2019.11.01	日期	
顏色	UCT803649 FXL-3	批准	Jason		圖號	APX-T306a-1



美特鋁質有限公司  
MIDI Aluminium Fabricator Ltd.

工程號 J-837 地盤 觀塘裕民坊

鵝頭位橫向鋁板(二合一)左  
數據表參見: APX-T325a-1



名稱	27F鵝頭位橫向鋁板拆圖(底)	制圖	陳俊賢	2019.10.23	修改		
材料	3mm鋁板	復核	謝永林	2019.11.01	日期		
顏色	UCT803649 FXL-3	批准	Jason		圖號	APX-T325a	



美特鋁質有限公司  
MIDI Aluminium Fabricator Ltd.

工程號 J-837 地盤 觀塘裕民坊

拆圖參見: APX-T325a

物料編號	L	L1	MXN	A	L2	MIXN1	B	數量	位置	樓層	分格1	分格2				
APX-T325a	1815.0	705.0	2	230	150.0	1110	3	X	300	101.3	1	T3CW-K-1	27F	720.0	1117.5	
APX-T328a	1357.5	505.0	1	X	250	155.0	853	2	X	300	122.5	1	T3CW-J-2	27F	520.0	860.0
APX-T330a	1740.0	705.0	2	X	230	150.0	1035	3	X	290	78.8	1	T3CW-J-1	27F	720.0	1042.5
APX-T337a	1740.0	705.0	2	X	230	150.0	1035	3	X	290	78.8	1	T3CW-H-1	27F	720.0	1042.5
APX-T351a	2165.0	1356.5	4	X	280	145.8	809	2	X	300	100.5	1	T3CW-D-1	27F	1371.5	816.0
APX-T354a	1865.0	1105.0	3	X	300	130.0	760	2	X	300	76.3	1	T3CW-G-1	27F	1120.0	767.5
APX-T517a	<del>1690.0</del>	<del>1055.0</del>	3	X	<del>270</del>	<del>150.0</del>	<del>635</del>	2	X	<del>220</del>	<del>95.8</del>	1	T5CW-JK-1	27F	1070.0	642.5
APX-T528a	1740.0	705.0	2	X	230	150.0	1035	3	X	300	63.8	1	T5CW-G-1	27F	720.0	1042.5
APX-T538a	1815.0	705.0	2	X	230	150.0	1110	3	X	300	101.3	1	T5CW-E-1	27F	720.0	1117.5

1865

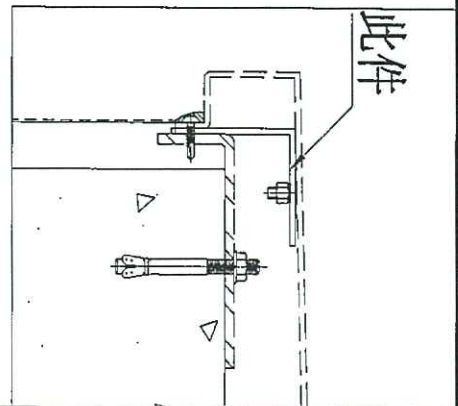
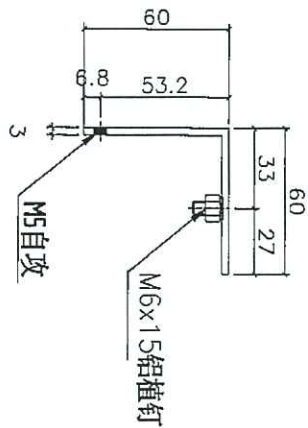
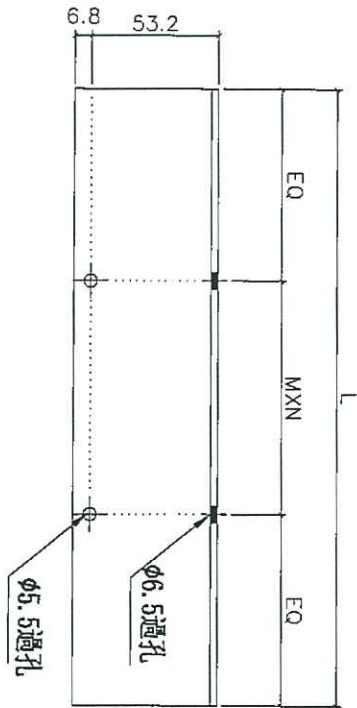
名稱	27F 鋁頭位橫向鋁板拆圖(底)數據表	制圖	陳俊賢	2019.10.23	修改	
材料	3mm鋁板	復核	謝永林	2019.11.01	日期	
顏色	UCT803649 FXL-3	批准	Jason		圖號	APX-T325a-1



美特鋁質有限公司  
MIDI Aluminium Fabricator Ltd.

工程號 J-837 地盤 觀塘裕民坊

數據表參見: BLA-301(1)\BLA-301(2)\BLA-501(1)\BLA-501(2).



名稱	鋁角折圖	制圖	陳俊賢	2019.10.23	修改		
材料	60*60*3mm鋁角	復核	謝永林	2019.11.01	日期		
顏色	MILL	批准	Jason		圖號	BLA-301	

拆圖參見: BLA-301

EG-DWG3

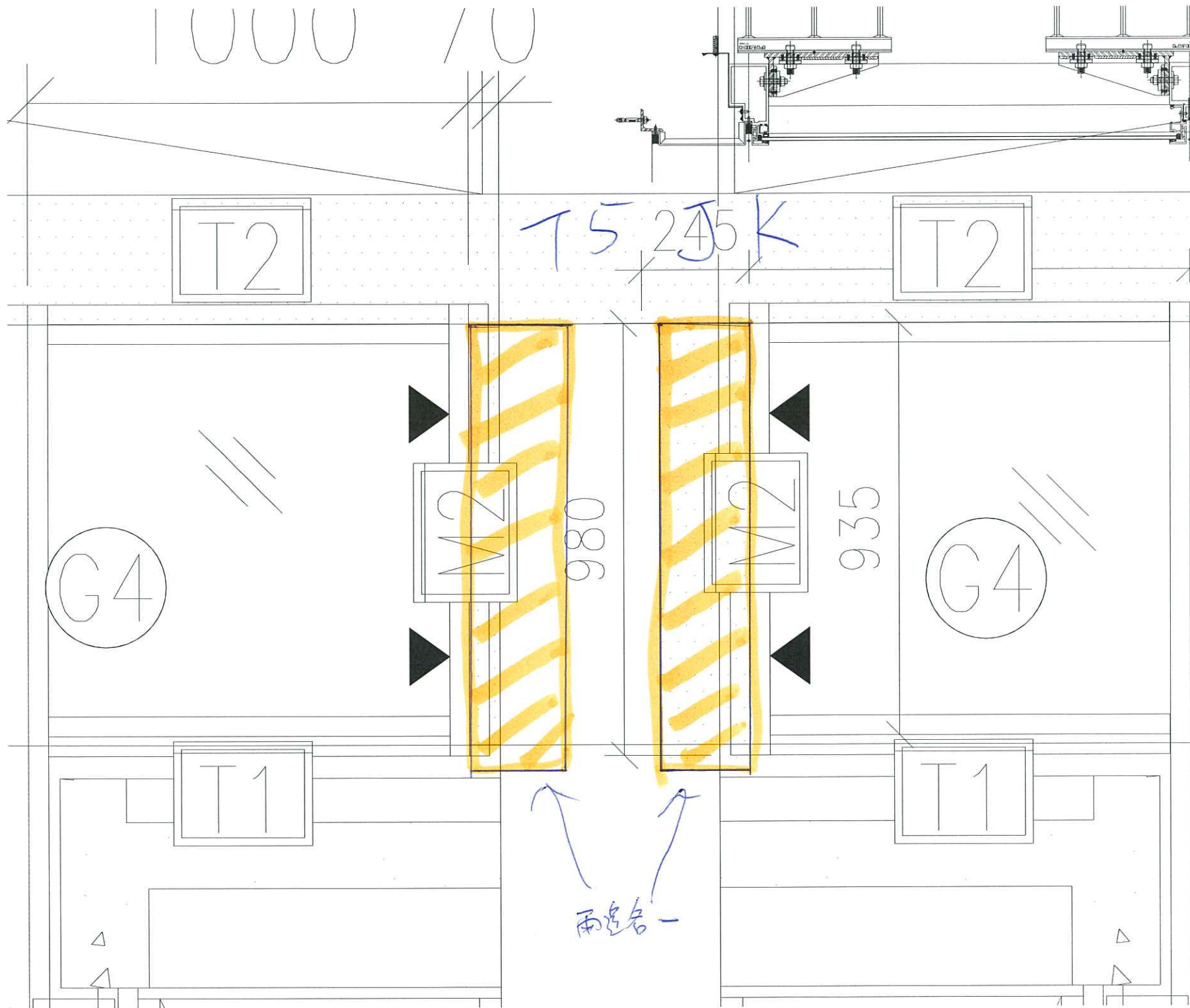


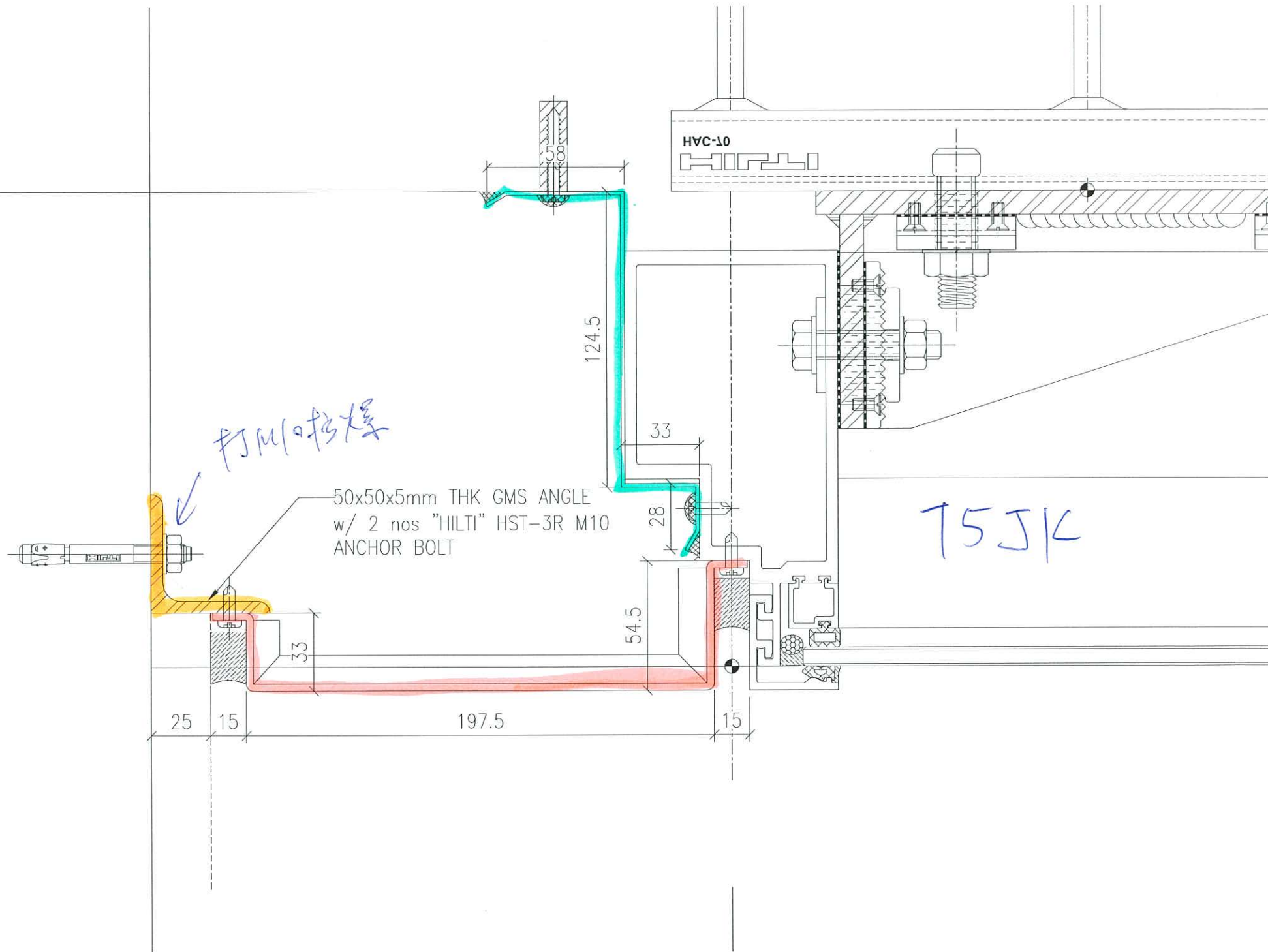
美特鋁質有限公司  
MIDI Aluminium Fabricator Ltd.

工程號 J-837 地盤 觀塘裕民坊

物料編號	L	MXN	EQ	數量	位置	樓層	分格1	分格2	分格3		
BLA-501	1137.5	4	X	250	68.8	1	T5CW-N-1	27F	1170.0		
BLA-502	1342.5	4	X	300	71.3	1	T5CW-N-1	27F	917.5	450.0	
BLA-503	2150.0	7	X	290	60.0	1	T5CW-N-1	27F	1525.0	650.0	
BLA-504	2105.0	7	X	280	72.5	1	T5CW-N-1	27F	1217.5	650.0	270
BLA-505	1512.5	5	X	270	81.3	1	T5CW-N-1	27F	1545.0		
BLA-506	1782.5	6	X	270	81.3	1	T5CW-N-1	27F	1060.0	740.0	
BLA-507	1982.5	6	X	300	91.3	1	T5CW-M-2	27F	740.0	1260.0	
BLA-508	1512.5	5	X	280	56.3	1	T5CW-M-2	27F	1545.0		
BLA-509	2105.0	7	X	280	72.5	1	T5CW-M-2	27F	270.0	650.0	1217.5
BLA-510	2150.0	7	X	290	60.0	1	T5CW-M-2	27F	650.0	1525.0	
BLA-511	1533.0	5	X	280	66.5	1	T5CW-M-2	27F	450.0	1108.0	
BLA-512	1087.5	4	X	250	43.8	1	T5CW-M-2	27F	1120.0		
BLA-513	1512.5	5	X	270	81.3	1	T5CW-JK-1	27F	1545.0		
BLA-514	1067.5	3	X	300	83.8	1	T5CW-JK-1	27F	712.5	380.0	
BLA-515	1067.5	3	X	300	83.8	1	T5CW-JK-1	27F	450.0	642.5	
BLA-516	1037.5	3	X	300	68.8	1	T5CW-JK-1	27F	1070.0		
BLA-517	1580.0	5	X	300	90.0	1	T5CW-JK-1	27F	1070.0	642.5	
BLA-518	875.0	3	X	250	62.5	1	T5CW-JK-1	27F	450.0	450.0	
BLA-519	2155.0	7	X	290	62.5	1	T5CW-JK-1	27F	727.5	1460.0	
BLA-520	1137.5	4	X	250	68.8	1	T5CW-H-2	27F	1170.0		
BLA-521	1332.5	4	X	300	66.3	1	T5CW-H-2	27F	907.5	450.0	
BLA-522	2150.0	7	X	280	95.0	1	T5CW-H-2	27F	650.0	1525.0	
BLA-523	2105.0	7	X	280	72.5	1	T5CW-H-2	27F	1217.5	650.0	270
BLA-524	1362.5	4	X	300	81.3	1	T5CW-H-1	27F	1395.0		
BLA-525	1657.5	5	X	300	78.8	1	T5CW-H-1	27F	935.0	740.0	
BLA-526	1607.5	5.0	X	290.0	78.8	1	T5CW-G-2	27F	740.0	885	
BLA-527	1337.5	4.0	X	300.0	68.8	1	T5CW-G-2	27F	1370		
BLA-528	1730.0	6.0	X	260.0	85.0	1	T5CW-G-1	27F	720	1042.5	

名稱	鋁角拆圖(數據表)	制圖	陳俊賢	2019.10.23	修改	
材料	60*60*3mm鋁角	復核	謝永林	2019.11.01	日期	
顏色	MILL	批准	Jason		圖號	BLA-501(1)





換板重做

← 換板重做  
加長至牆邊

換板重做  
← 加長至牆邊

