

工程指示 / 要求簡箋(E.I.)

工程指示編號：EI / 1510 / 20

修改版次：-

工程編號：J - 837

工程名稱：觀塘裕民坊

工程項目：Access panel T2W/3 放行拆圖及生產 (6/F) (防火窗改 access panel)

收件人：生統 / 永林

發件人：Eric Liu

日期：12/02/2020

要求提供 /  確認 事項：

- |                                    |                                     |                               |
|------------------------------------|-------------------------------------|-------------------------------|
| <input type="checkbox"/> 初步鋁料 B.M. | <input type="checkbox"/> 加工拆圖，然後生產  | <input type="checkbox"/> 尺寸表  |
| <input type="checkbox"/> 正式鋁料 B.M. | <input type="checkbox"/> 技術上資料 / 指示 | <input type="checkbox"/> 報價   |
| <input type="checkbox"/> 配件 B.M.   | <input type="checkbox"/> 樣辦或貨品說明書   | <input type="checkbox"/> 分判合約 |
| <input type="checkbox"/> 其他：_____  |                                     |                               |

內容：

請按資料拆圖，T2,6/F ACCESS PANEL (T2W/3)

謝謝！

原防火窗，知悉確認後，請按 access panel 拆圖

請在 2020 / 02 / 15 前完成上列要求。

附：1 頁位置，1 頁大圖

以上項目為：

原合約工程包

原合約工程加 / 減賬

新工程報價

原因：-

分發東莞各部門：

- ( ) 生產技術總監  連附件 ( ) 技術部  連附件 永林 ( ) 生產部  連附件 ( ) 機械設計部  連附件  
 ( ) 採購部  連附件 ( ) 生產統籌部  連附件 梅  
 ( ) 質檢部  連附件 ( ) 會計部  連附件 ( ) 報關組  連附件 ( ) 其他 楊榮輝  連附件

分發香港各部門：

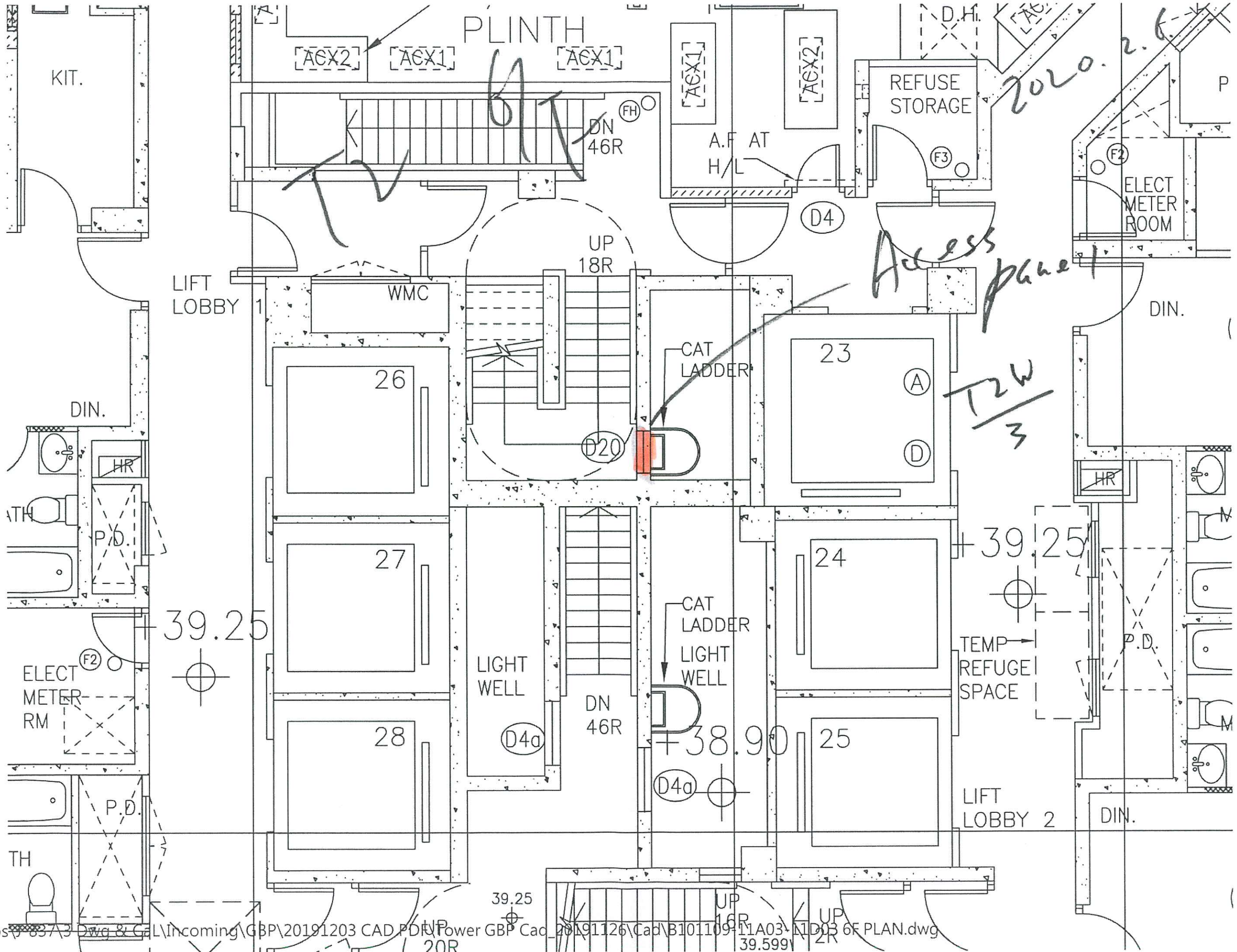
- ( ) 行政部  連附件 ( ) 會計部  連附件 ( ) 統籌部  連附件 ( ) 工程部地盤科文  連附件 炳/有  
 ( ) 採購部  連附件 ( ) QS 部  連附件 ( ) 維修部  連附件 ( ) 其他 \_\_\_\_\_  連附件

傳遞編號：

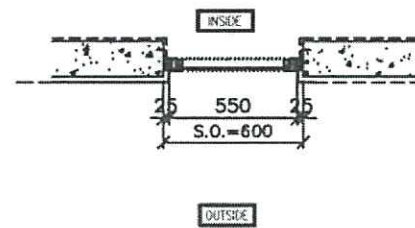
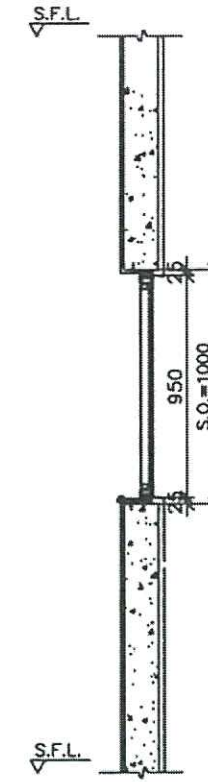
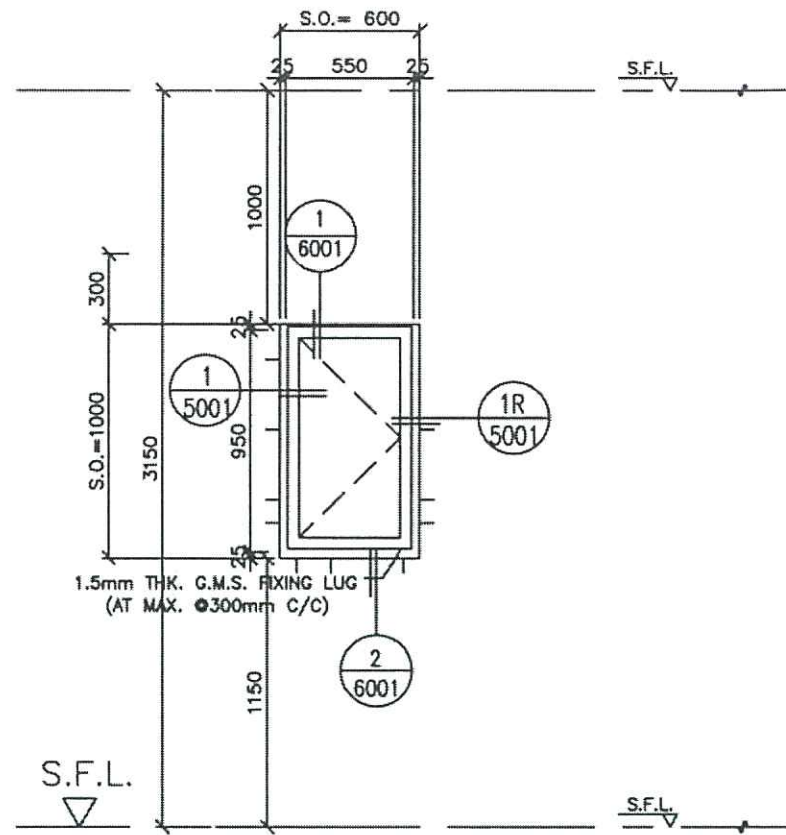
HK 0160 / 20

發件人簽署：

項目經理簽署：



ELEVATION



B	2014/06/17	BY ARCHITECT COMPANY	20mg
A	2014/07/17	BY ARCHITECT COMPANY	20mg

GLAZING AREA	Required =
	Provided = 0.43

WINDOW MARK				
SECTION :	50mm ALUM. SECTION			
QTY.	1 NOS. (6/F)			
LOCATION :	T2 6/F COMMON CORRIDOR			
GLAZING	8mm THK CLEAR TEMPERED GLASS			
REMARK :	ACCESS PANEL			

ALUM. WINDOW SCHEDULE  
(FOR T2)

1:30

midi@midiltd.com.hk

---

*From:* midi@midiltd.com.hk <midi@midiltd.com.hk>  
*To:* "jason.lcs.midi@gmail.com" <jason.lcs.midi@gmail.com>, "Chan Pui Yin Apple" <apple Wong Wai Yee Christina" <christinawywong@wongtung.com>, "ura-kwuntong2-3@wongtung "陳啟浩Chan Kai Ho, Karl" <karlchan@czcgl.com.hk>, "鄧俊達Tang Chun Tat, Andrew" <shw@czcgl.com.hk" <shw@czcgl.com.hk>, "Lam Yiu Hung" <lamiuhung@sino.com>  
*Subject:* Re: 回覆: T2 \_6/F防火窗/Access panel 疑問  
*Copies to:* "wenful1994@icloud.com" <wenful1994@icloud.com>, "ant.ysy.midi@gmail.com" <ant.ysy.midi@gmail.com>, "jason.lcs.midi@gmail.com" <jason.lcs.midi@gmail.com>, "Herbert Thung" <herbertthung@herbertthung.com>, "Lau Yiu" <lauyiu@sino.com>  
*Date sent:* Thu, 06 Feb 2020 15:55:55 +0800

Dear 雄哥, Karl

As confirmed, the access panel for T2W-3 was attached for your reference. Please check. Thanks

Best regards

Yuen

---

*From:* 賡賡賡賡賡賡 "Lam Yiu Hung" <lamiuhung@sino.com>  
*To:* 賡賡賡賡賡賡 "jason.lcs.midi@gmail.com" <jason.lcs.midi@gmail.com>, 賡賡賡 賡賡賡賡賡賡 "Chan Pui Yin Apple" <applepychan@wongtung.com>, 賡賡賡 賡賡賡賡賡賡 "Wong Wai Yee Christina" <christinawywong@wongtung.com>, 賡賡賡 賡賡賡賡賡賡 "ura-kwuntong2-3@wongtung.com" <ura-kwuntong2-3@wongtung.com>, 賡賡賡 賡賡賡賡賡賡 "陳啟浩Chan Kai Ho, Karl" <karlchan@czcgl.com.hk>, 賡賡賡 賡賡賡賡賡賡 "鄧俊達Tang Chun Tat, Andrew" <shw@czcgl.com.hk" <shw@czcgl.com.hk>, 賡賡賡 賡賡賡賡賡賡 "wenful1994@icloud.com" <wenful1994@icloud.com>, 賡賡賡 賡賡賡賡賡賡 "ant.ysy.midi@gmail.com" <ant.ysy.midi@gmail.com>, 賡賡賡 賡賡賡賡賡賡 "jason.lcs.midi@gmail.com" <jason.lcs.midi@gmail.com>, 賡賡賡 賡賡賡賡賡賡 "Herbert Thung" <herbertthung@sino.com>, "Lau Yiu" <lauyiu@sino.com>  
*Subject:* 賡賡賡賡賡?回覆: T2 \_6/F防火窗/Access panel 疑問  
*Date sent:* 賡賡賡賡燭hu, 6 Feb 2020 03:47:32 +0000

To Jason:

After review with you about the captioned subject, please update the drawings and information for all relevant parties carry out necessary action.

Thanks  
Hung

---

寄件者: midi@midiltd.com.hk <midi@midiltd.com.hk>  
寄件日期: 2020年2月6日11:13  
收件者: Lam Yiu Hung <lamiuhung@sino.com>  
副本: wenful1994@icloud.com <wenful1994@icloud.com>; ant.ysy.midi@gmail.com <ant.ysy.midi@gmail.com>; jason.lcs.midi@gmail.com <jason.lcs.midi@gmail.com>  
主旨: T2 防火窗/Access panel 疑問

Dear 雄哥

有關T2 防火窗/Access panel 疑問，請查看附件。

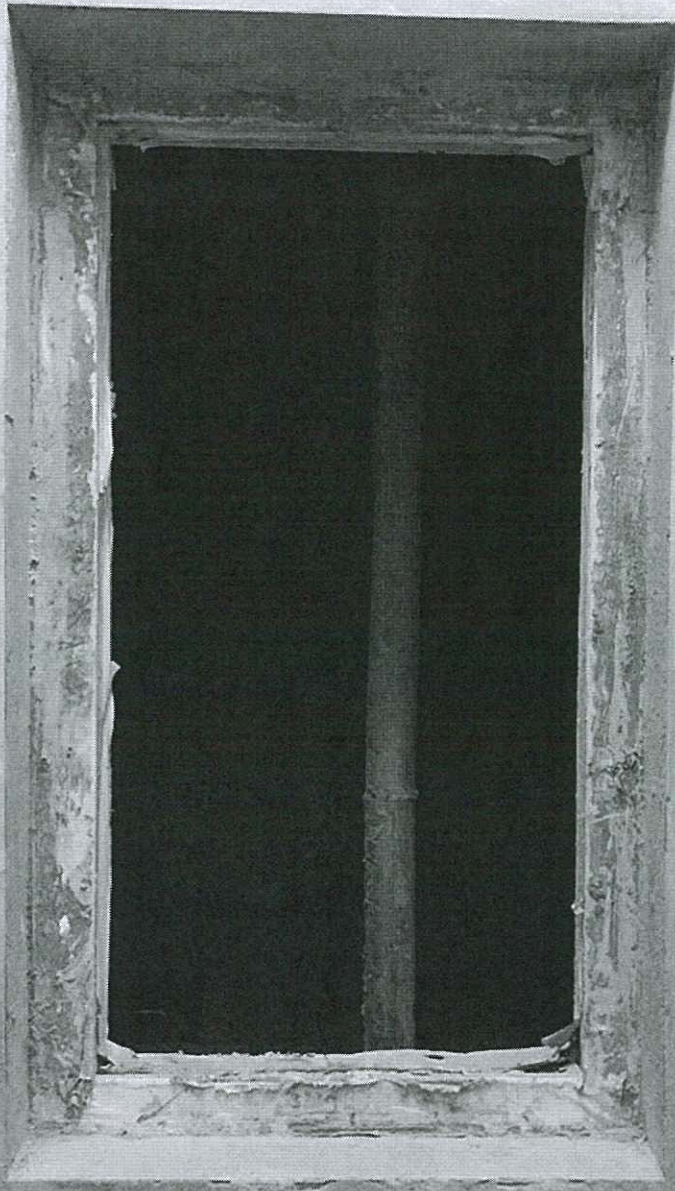
謝謝

源

MIDI Aluminium Fabricator Ltd., Tel:(852) 2348 9211, Fax:(852) 2772 7666

\*\*\*\*\*  
The information contained in this e-mail is confidential and is intended solely for the addressee. If you are not the intended recipient, please notify the sender immediately and delete this e-mail from your system. Any unauthorised use, disclosure, copying, printing, forwarding or dissemination of any part of this information is prohibited. MIDI does not accept responsibility for the content of any e-mail transmitted by its staff for any reason other than bona fide business purposes. Any information that is not transmitted via secure tamper-proof technology should not be relied upon, unless advised or agreed otherwise in writing by an authorised representative of MIDI  
\*\*\*\*\*

Attachments: T:\Jobs\J-837\7 E mail & Letter\To Sino\20200206 FRP Query T2W-3 access panel\6F T2W-3 access panel.pdf



72W  
3

↑ 72W 2nd floor  
Access panel

