



工程指示 / 要求簡箋(E.I.)

工程指示編號：EI / 1502 / 20

修改版次：-

工程編號：J - 837

工程名稱：觀塘裕民坊

工程項目：Glass Cladding T2M 背板(改百葉位置 大貨)

收件人：生統 / 永林

發件人：Eric Liu

日期：06/02/2020

要求提供 / 確認 事項：

- | | | |
|------------------------------------|-------------------------------------|-------------------------------|
| <input type="checkbox"/> 初步鋁料 B.M. | <input type="checkbox"/> 加工拆圖，然後生產 | <input type="checkbox"/> 尺寸表 |
| <input type="checkbox"/> 正式鋁料 B.M. | <input type="checkbox"/> 技術上資料 / 指示 | <input type="checkbox"/> 報價 |
| <input type="checkbox"/> 配件 B.M. | <input type="checkbox"/> 樣辦或貨品說明書 | <input type="checkbox"/> 分判合約 |
| <input type="checkbox"/> 其他：_____ | | |

內容：

請按加工圖生產 Glass cladding 背板，T2M 改百葉位置

8/F 已做樣板，已有 S.I. 406

謝謝！

請在 2020 / 02 / 22 前完成上列要求。

附：1 頁圖登，2 頁加工圖

以上項目為：

- 原合約工程包 原合約工程加 / 減賬 新工程報價

原因：-

分發東莞各部門：

- () 生產技術總監 連附件 () 技術部 連附件 永林 () 生產部 連附件 () 機械設計部 連附件
 () 採購部 連附件 () 生產統籌部 連附件 梅
 () 質檢部 連附件 () 會計部 連附件 () 報關組 連附件 () 其他 楊榮輝 連附件

分發香港各部門：

- () 行政部 連附件 () 會計部 連附件 () 統籌部 連附件 () 工程部地盤科文 連附件
 () 採購部 連附件 () QS 部 連附件 () 維修部 連附件 () 其他 _____ 連附件

傳遞編號：

HK 9150 / 20

發件人簽署：

項目經理簽署：

圖則登記表
DRAWING REGISTER

工程名稱 Project Title	觀塘裕民坊(T2-M 8/F)
	Glass Cladding小單元背板加工圖
工程編號 Project No:	J-837

分發予 Distributed To	

圖則編號 Drg. No.	圖則名稱 Drawing Title
BK-01a	背板加工圖
AP-01	鋁棉插加工圖

接收日期 Receiving Date (適用於客戶圖則)

年									
月									
日									

發出日期 Issued Date

年	19								
月	11								
日	11								

修訂編號
Revision No.

1	-								
2	-								

EG-DWG3



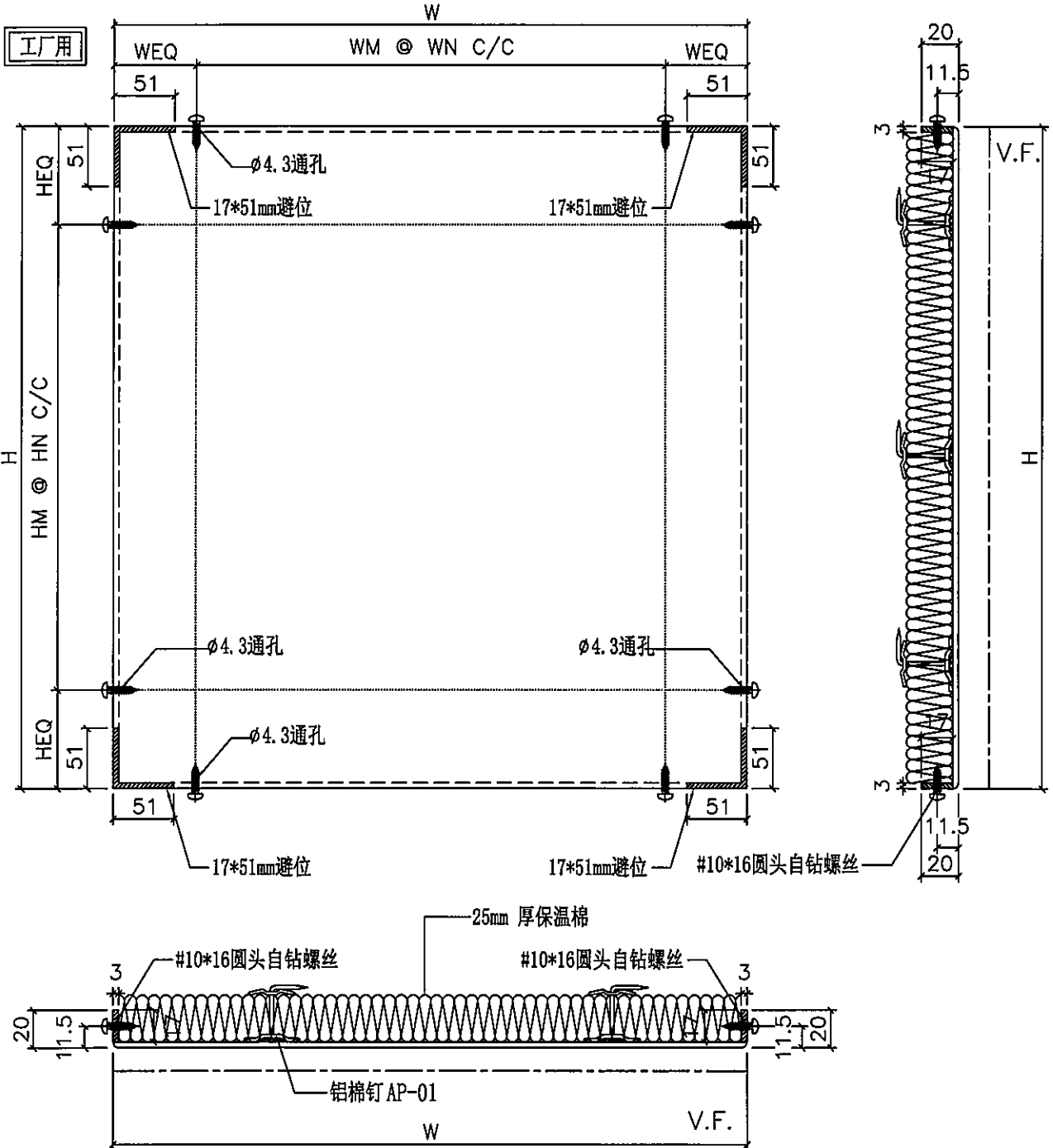
美特铝质有限公司
MIDI Aluminium Fabricator Ltd.

物料編號 總數
AP-01 30


工程号 J-837 地盘 观塘裕民坊

序号	物料编号	数量	W	WEQ	WM	WN	H	HEQ	HM	HN	使用位置	楼层
1	BK-01a	142	608	65	1	478	733	65	2	301.5	G4-U01a	8/F
2	BK-02a	142	996.5	65	2	433.25	1945	65	5	363	G5-U001	8/F

26, 28, 55

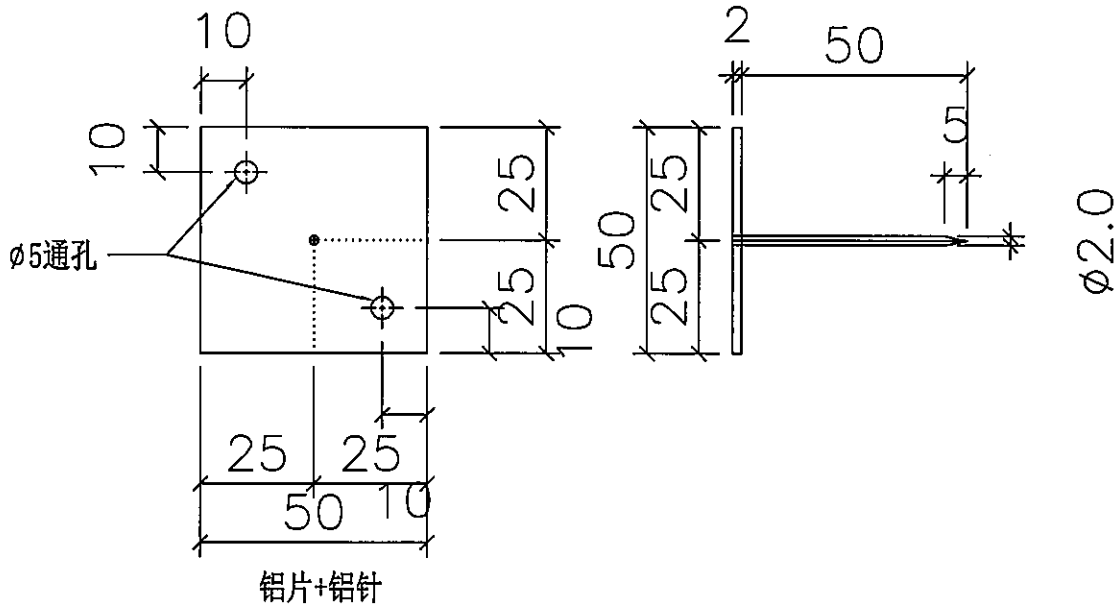
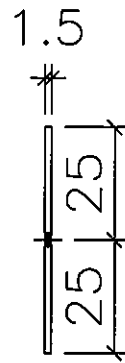
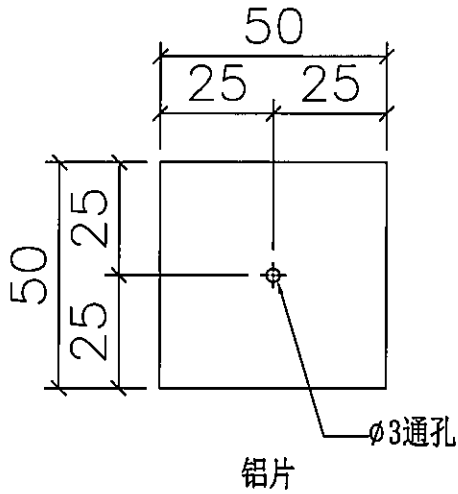


名称	背板拆圖	制图	柯慶余	2019.11.8	修改		
材料	3mm 鋁板	复核	謝永林	2019.11.8	日期		
颜色	UCT803649FXL-3 香槟金	批准	Jason	2019.11.8	图号	BK-01a	

 美特铝质有限公司 MIDI Aluminium Fabricator Ltd.				物料編號	总数量	使用位置	楼层	备注
工程号	J-837	地盘	观塘裕民坊	AP-01	30 840	背板保温棉	8/F	

工厂用

Bk01a 每件用5支
Bk02a 每件用15支



名称	铝棉插 (铝板+铝片)	制图	柯慶余	2019.11.8	修改			
材料	1.5mm铝板+2mm铝板+2mm铝针	复核	謝永林	2019.11.8	日期			
颜色	MILL	批准	Jason	2019.11.8	图号	AP-01		