

工程指示 / 要求簡箋(E.I.)

工程指示編號：EI / 1499 / 20

修改版次：-

工程編號：J - 837

工程名稱：觀塘裕民坊

工程項目：幕牆 鵝頭鋁板封口 (封石矢柱位用) 21/7A

收件人：生統 / 永林

發件人：Eric Liu

日期：05/02/2020

□要求提供 / □確認 事項：

- | | | |
|------------------------------------|-------------------------------------|-------------------------------|
| <input type="checkbox"/> 初步鋁料 B.M. | <input type="checkbox"/> 加工拆圖，然後生產 | <input type="checkbox"/> 尺寸表 |
| <input type="checkbox"/> 正式鋁料 B.M. | <input type="checkbox"/> 技術上資料 / 指示 | <input type="checkbox"/> 報價 |
| <input type="checkbox"/> 配件 B.M. | <input type="checkbox"/> 樣辦或貨品說明書 | <input type="checkbox"/> 分判合約 |
| <input type="checkbox"/> 其他：_____ | | |

內容：

請按加工圖生產鵝頭鋁板封口，封石矢柱位置用 21/7A
謝謝！

請在 2020 / 02 / 19 前完成上列要求。

附：5 頁加工圖，4 頁位置圖

以上項目為：

- | | | |
|---------------------------------|--------------------------------------|--------------------------------|
| <input type="checkbox"/> 原合約工程包 | <input type="checkbox"/> 原合約工程加 / 減賬 | <input type="checkbox"/> 新工程報價 |
|---------------------------------|--------------------------------------|--------------------------------|

原因：-

分發東莞各部門：

- | | | | | |
|--------------------------------------|--|---|------------------------------|-------------------------------------|
| <input type="checkbox"/> 生產技術總監 □連附件 | <input checked="" type="checkbox"/> 技術部 <input checked="" type="checkbox"/> 連附件 永林 | <input type="checkbox"/> 生產部 | <input type="checkbox"/> 連附件 | <input type="checkbox"/> 機械設計部 □連附件 |
| <input type="checkbox"/> 採購部 | <input type="checkbox"/> 連附件 | <input checked="" type="checkbox"/> 生產統籌部 <input checked="" type="checkbox"/> 連附件 梅 | | |
| <input type="checkbox"/> 質檢部 | <input type="checkbox"/> 連附件 | <input type="checkbox"/> 會計部 | <input type="checkbox"/> 連附件 | <input type="checkbox"/> 報關組 |
| | | <input type="checkbox"/> 連附件 | <input type="checkbox"/> 其他 | 楊榮輝 □連附件 |

分發香港各部門：

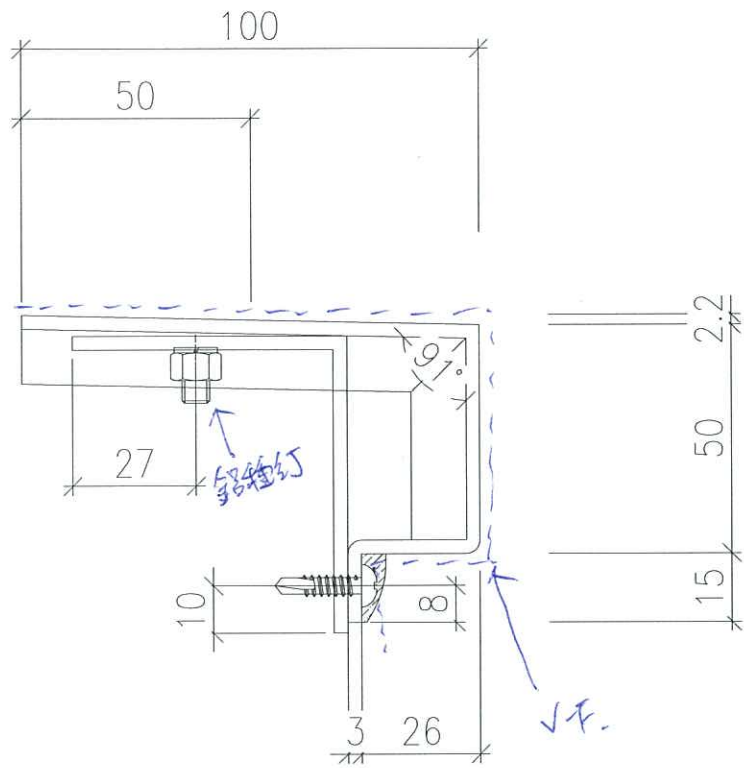
- | | | | |
|-----------------------------------|------------------------------------|-----------------------------------|---|
| <input type="checkbox"/> 行政部 □連附件 | <input type="checkbox"/> 會計部 □連附件 | <input type="checkbox"/> 統籌部 □連附件 | <input checked="" type="checkbox"/> 工程部地盤科文 <input checked="" type="checkbox"/> 連附件 11203 |
| <input type="checkbox"/> 採購部 □連附件 | <input type="checkbox"/> QS 部 □連附件 | <input type="checkbox"/> 維修部 □連附件 | <input type="checkbox"/> 其他 _____ □連附件 |

傳遞編號：

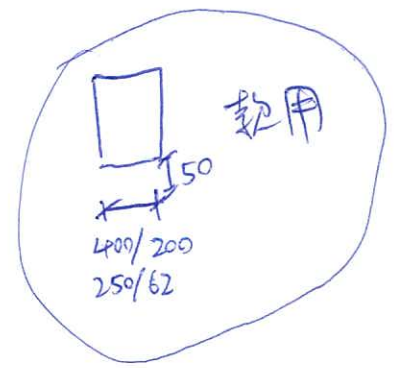
HK0147 / 20

發件人簽署：

項目經理簽署：



颜色 = UCT803649FXL-3
 图号 = 837-27AF-01



T1:

L	位置	数量
385	T1M	1
385	T1D	1
385	T1E	1
385	T1J	1
385	T1L	1
185	T1JK	2

T2:

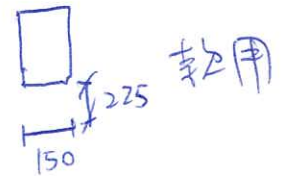
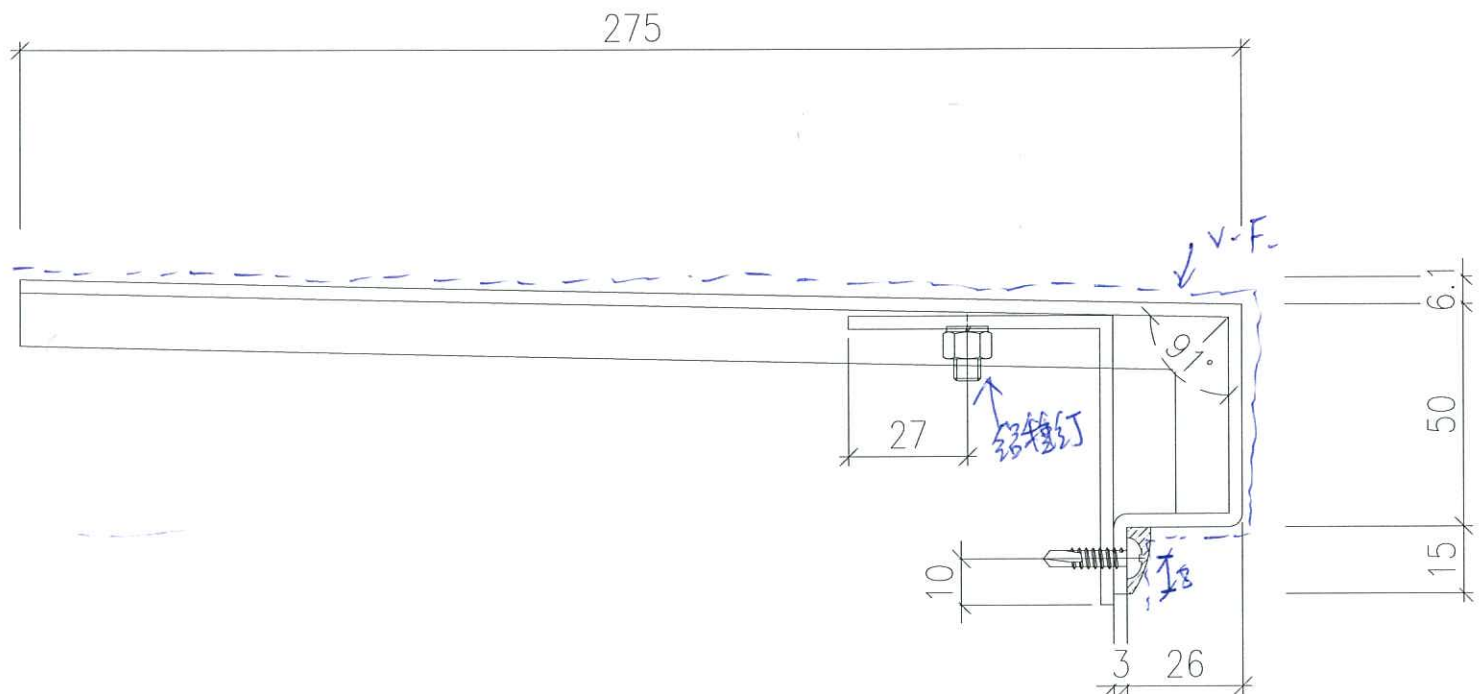
L	位置	数量
385	T2N	1
385	T2G	1
385	T2J	1

T3:

L	位置	数量
385	T3H	1
385	T3L	1
385	T3M	1
235	T3C	1

T5:

L	位置	数量
385	T5F	1
385	T5E	1
385	T5G	1
385	T5D	1
47	T5A	1



T1:

L	位置	数量
135	T1B	1
135	T1E	1
135	T1G	1
135	T1H	1

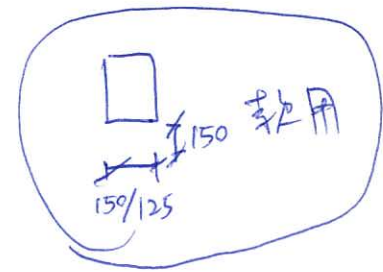
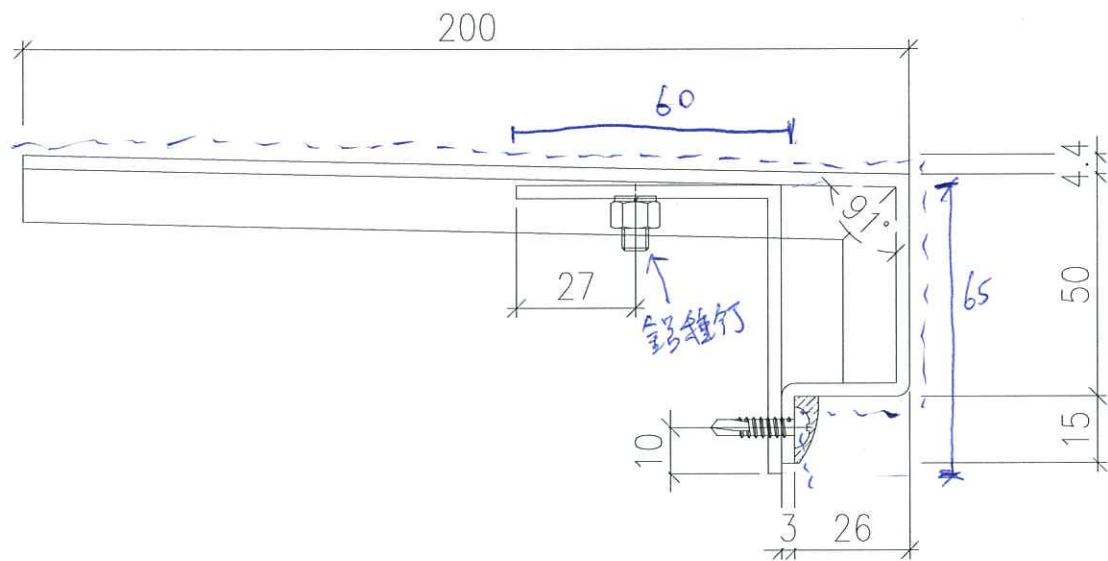
T2:

L	位置	数量
135	T2M	1
135	T2B	1
135	T2A	1

T3:

L	位置	数量
135	T3B	1
135	T3F	1

颜色 = UCT893649FXL-3
 图号 = 837-27KF-92



顏色 = UCT803649FAL-3
 圖號 = 837-27AF-03

T1 =

L	位置	數量
135	T1D	1

T2 =

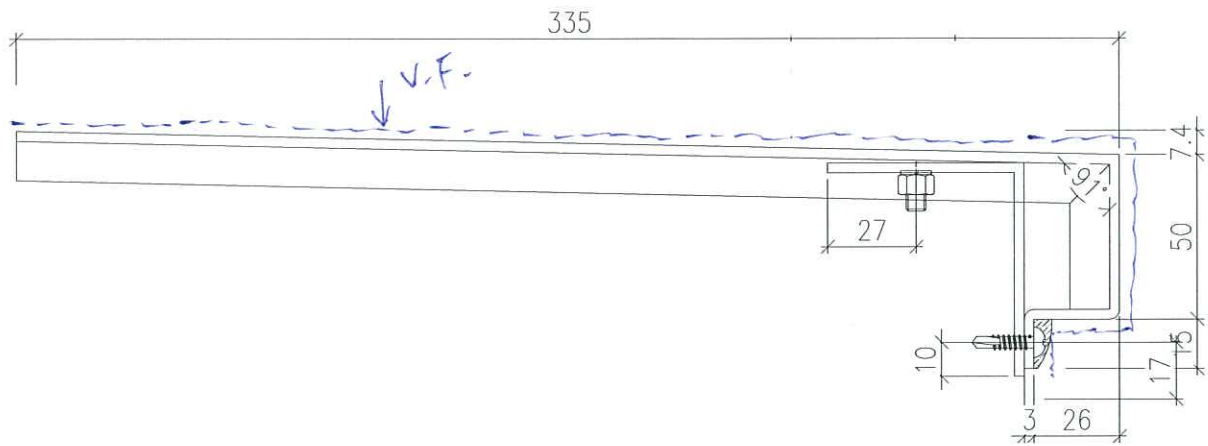
L	位置	數量
135	T2A	1
135	T2C	1
135	T2D	1
135	T2M	1

T3

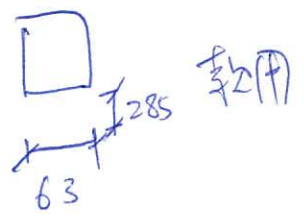
L	位置	數量
135	T3B	1
135	T3B	1

T5 =

L	位置	數量
110	T5H	1
110	T5N	1
135	T5C	1



規格 = UCT803649FL-3
 圖號 = 837-27AF-04



L	位置	數量
48	T5B	1

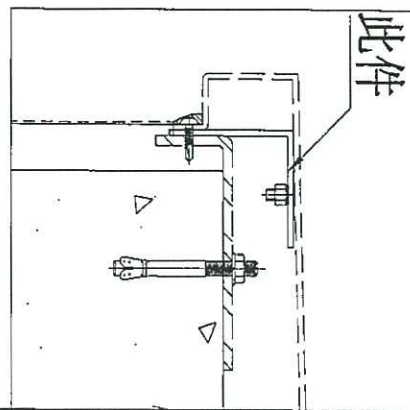
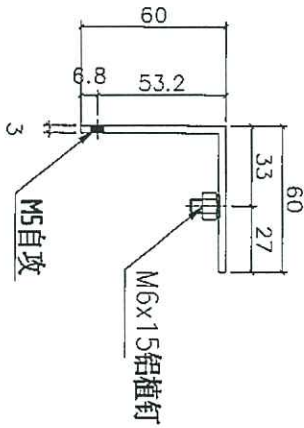
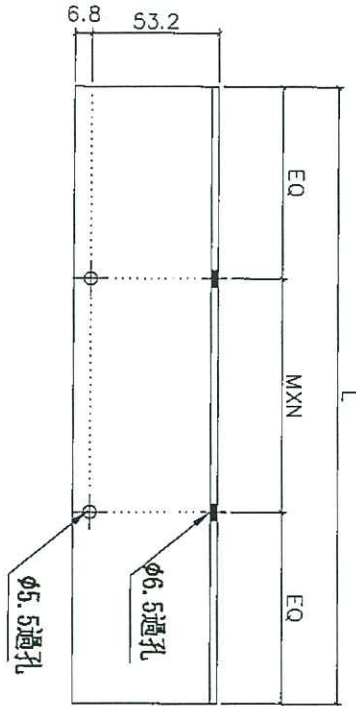


美特鋁質有限公司
MIDI Aluminium Fabricator Ltd.

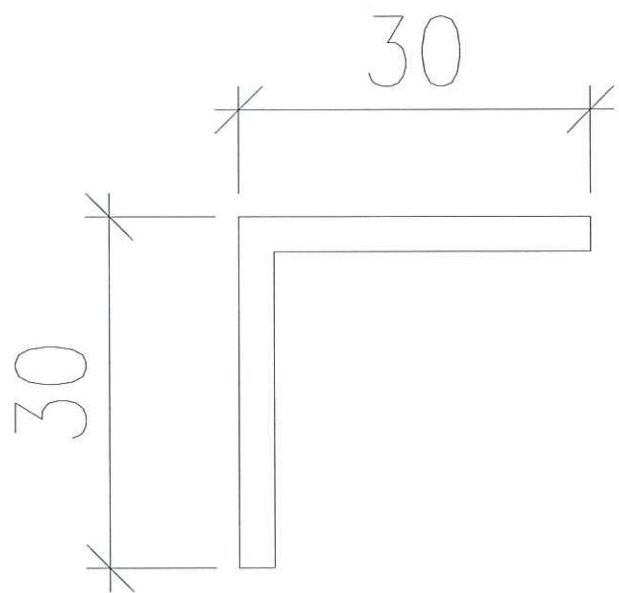
工程號 J-837 地盤 觀塘裕民坊

數據表參見: BLA-301(1)\BLA-301(2)\BLA-501(1)\BLA-501(2).

L	數量	MXN	EQ
375	15	200 x 1	87.5
175	2	100 x 1	37.5
225	1	150 x 1	37.5
37	2	71	10
125	17	75 x 1	2.5
100	2	50 x 1	2.5



名稱	鋁角折圖	制圖	陳俊賢	2019.10.23	修改	
材料	60*60*3mm鋁角	復核	謝永林	2019.11.01	日期	
顏色	MILL	批准	Jason		圖號	BLA-301

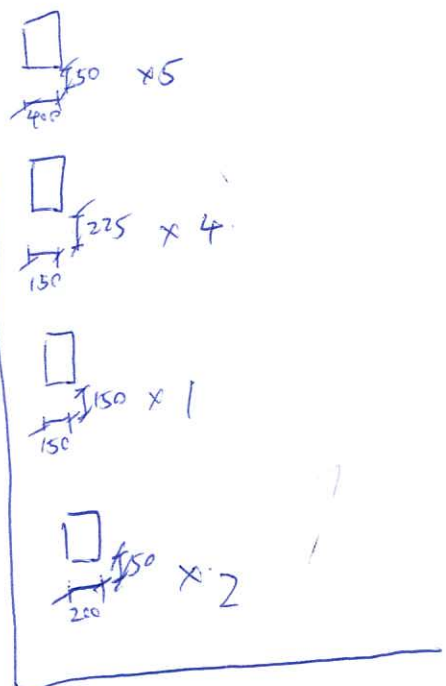
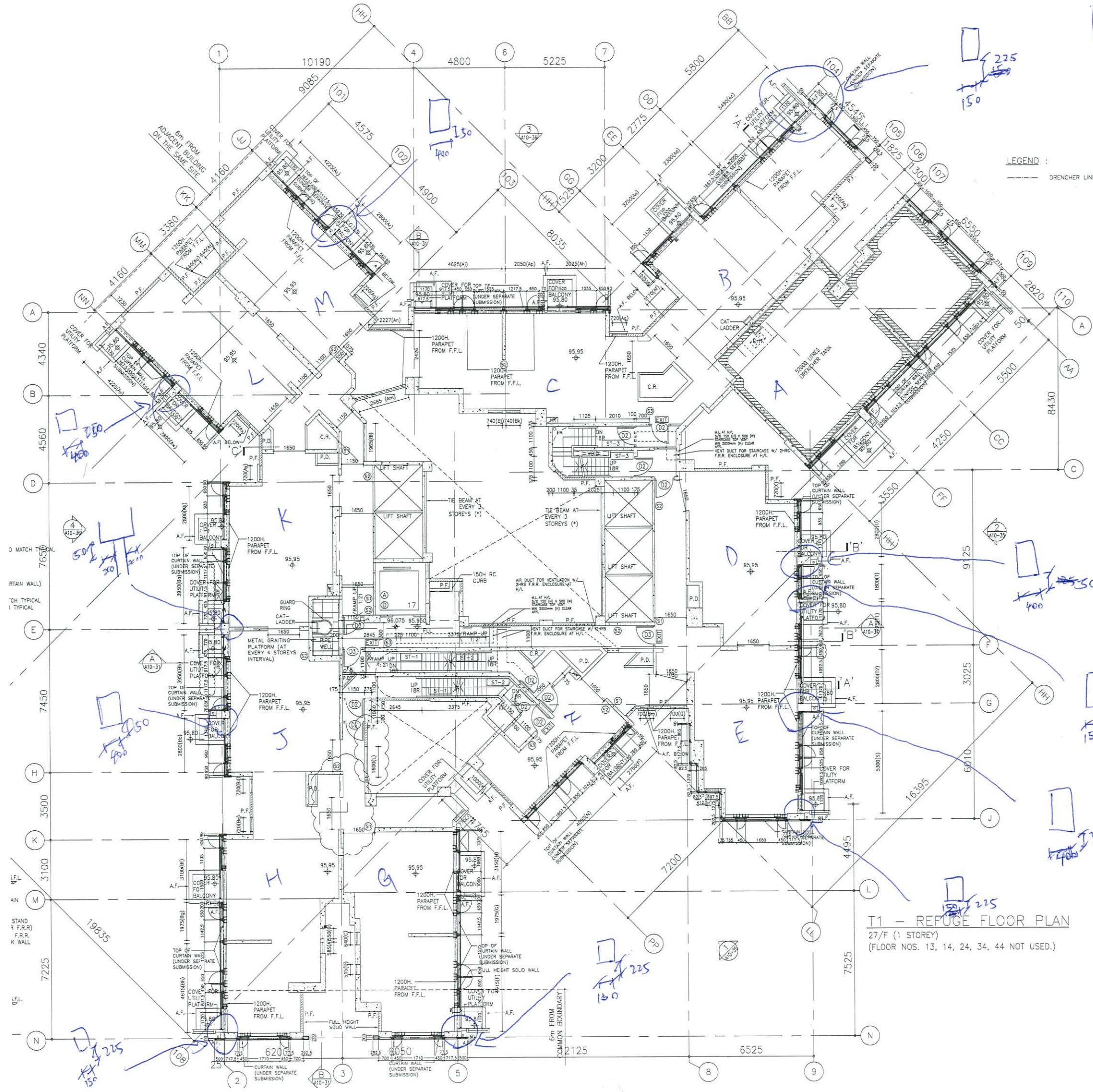


L	数量
134	17
109	2
40	1

使用 275, 200, 335 款 收口板

材料 = 用 30x30 铝角, 任意厚度

颜色 = M911



T1, 27/F

T1 - REFUGE FLOOR PLAN
 27/F (1 STOREY)
 (FLOOR NOS. 13, 14, 24, 34, 44 NOT USED.)

6m FROM ADJACENT BUILDING ON THE SAME SITE

6m FROM COMMON BOUNDARY

STAND & F.R.R. K WALL

250
400

500
200

250
400

225
150

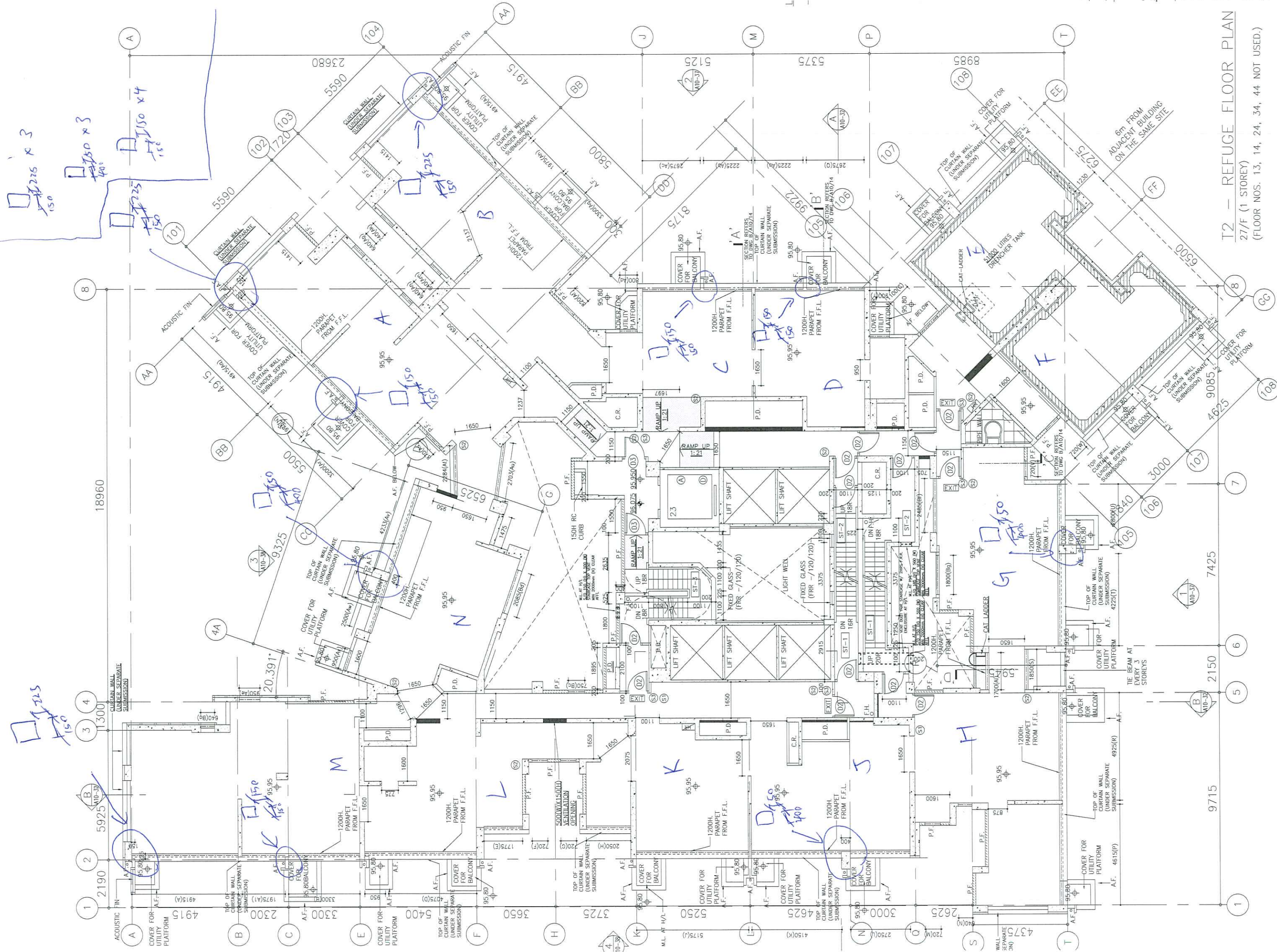
225
150

550
400

150
150

150
150

225
150



T2 - REFUGE FLOOR PLAN
 27/F (1 STOREY)
 (FLOOR NOS. 13, 14, 24, 34, 44 NOT USED.)

T2, 27/F

225 x 3
 150 x 150 x 4
 150 x 150

225 x 150

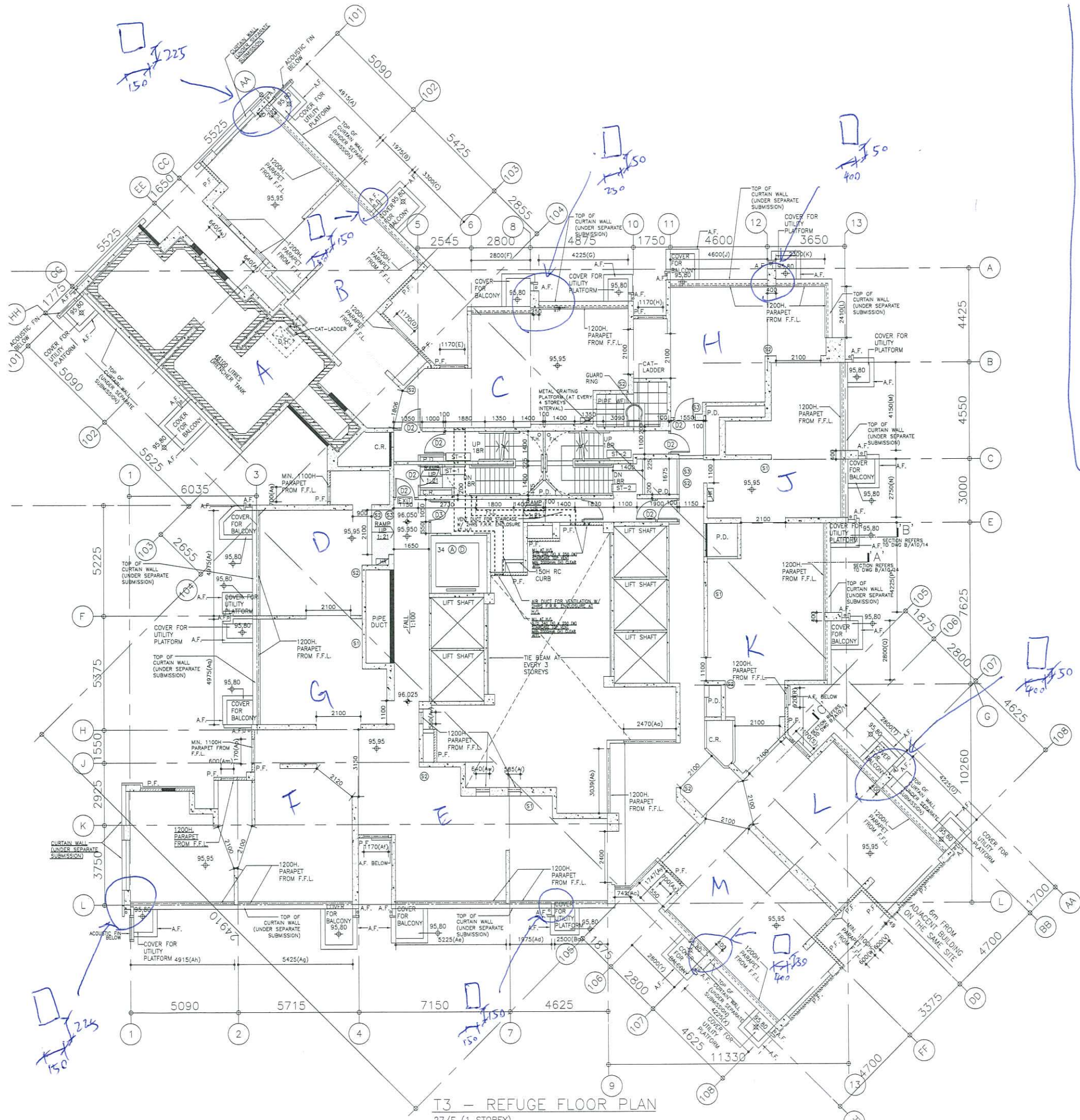
150 x 150

150 x 150

150 x 150

150 x 150

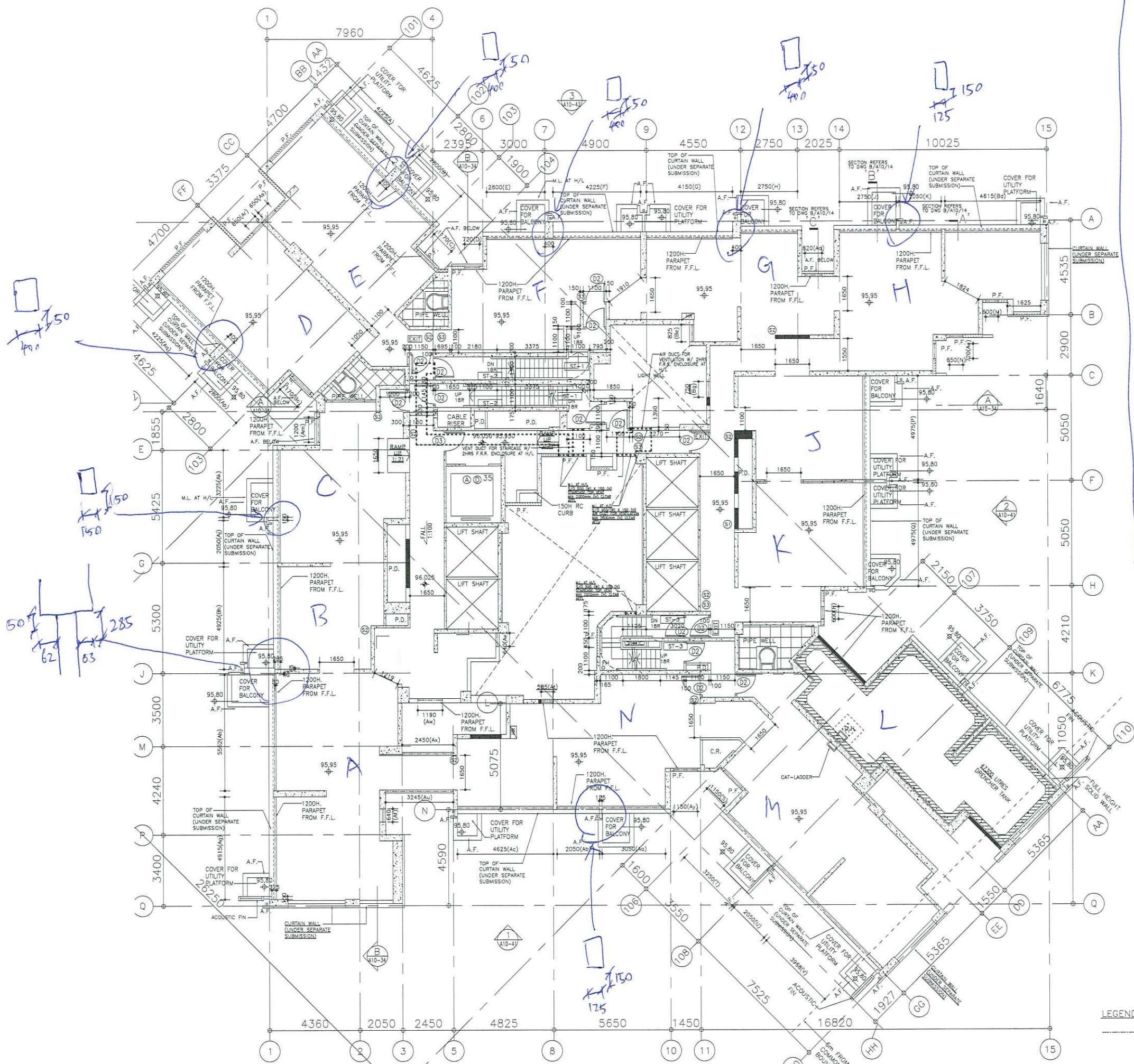
150 x 150



□ 150 x 225 x 2
 □ 250 x 150 x 1
 □ 150 x 150 x 2
 □ 150 x 150 x 3

T3, 27/F

T3 - REFUGE FLOOR PLAN
 27/F (1 STOREY)
 (FLOOR NOS. 13, 14, 24, 34, 44 NOT USED.)



- \square 150 x 4
- \square 150 x 2
- \square 150 x 1
- \square 50 x 1
- \square 235 x 1

T5, 27/F

T5 - REFUGE FLOOR PLAN
 27/F (1 STOREY)
 (FLOOR NOS. 13, 14, 24, 34, 44 NOT USED.)

尺寸圖, 不生塵

