

工程指示 / 要求簡箋(E.I.)

工程指示編號：EI / 1496 / 20

修改版次：B

以此為準

工程編號：J - 837

工程名稱：觀塘裕民坊

(20200318)(補BM)

工程項目：幕牆 R/F 鵝頭鋁板 (T1-T5)

收件人：生統 / 永林

發件人：Eric Liu

日期：17/03/2020

要求提供 / 確認 事項：

- | | | |
|------------------------------------|-------------------------------------|-------------------------------|
| <input type="checkbox"/> 初步鋁料 B.M. | <input type="checkbox"/> 加工拆圖，然後生產 | <input type="checkbox"/> 尺寸表 |
| <input type="checkbox"/> 正式鋁料 B.M. | <input type="checkbox"/> 技術上資料 / 指示 | <input type="checkbox"/> 報價 |
| <input type="checkbox"/> 配件 B.M. | <input type="checkbox"/> 樣辦或貨品說明書 | <input type="checkbox"/> 分判合約 |
| <input type="checkbox"/> 其他：_____ | | |

內容：

請按加工圖生產鋁板收口送地盤安裝

B 版: 提供修改加工圖，放行生產

因 RF 位置最頂一倉橫料低 50，碰橫料款鵝頭收口已加長腳位 50，

LAST TYP 位置橫料無問題，不需加長

謝謝！

請在 2020 / 03 / 28 前完成上列要求。

附：98 頁加工圖 + 原 + 16 頁位差圖

以上項目為：

- 原合約工程包 原合約工程加 / 減賬 新工程報價

原因：-

分發東莞各部門：

- () 生產技術總監 連附件 () 技術部 連附件 永林 () 生產部 連附件 () 機械設計部 連附件
 () 採購部 連附件 () 生產統籌部 連附件 梅
 () 質檢部 連附件 () 會計部 連附件 () 報關組 連附件 () 其他 楊榮輝 連附件

分發香港各部門：


- () 行政部 連附件 () 會計部 連附件 () 統籌部 連附件 () 工程部地盤科文 連附件 炳哥、祥哥
 () 採購部 連附件 () QS 部 連附件 () 維修部 連附件 () 其他 _____ 連附件

傳遞編號：


HK0365 / 20

發件人簽署：


項目經理簽署：

 美特鋁質 有限公司 MIDI Aluminium Fabricator Ltd.	工程號: J-837	計算: 柯慶余	日期:	2020.1.10		送呈: 胡哥
	地點名稱: 觀塘裕民坊	核對: 謝永林	日期:	2020.1.10		副本:
地盤用鋁板B.M.表	項目類別: 頂樓位轉頭鋁板	批准: Jason	日期:			
BM編號: J837-CL-M01-S-BP001	修改版次:	A/C Code:	總V.F.:	159.10	總重量:	1934.18 此BM依據 資料計算


序號	修改內容	鋁板圖號	鋁板名稱	顏色	實用	後備	總數	總重量	單件展	總展開面	單件V.F.	總V.F.	備註
									開面積	積			
1		AP-T101	3mm厚鋁板	UCT803649FXL-3(香檳金)	1		1	5.448	0.670	0.670	0.653	0.653	
2		AP-T102	3mm厚鋁板	UCT803649FXL-3(香檳金)	1		1	7.017	0.863	0.863	0.846	0.846	
3		AP-T201	3mm厚鋁板	UCT803649FXL-3(香檳金)	1		1	3.028	0.372	0.372	0.356	0.356	
4		AP-T204	3mm厚鋁板	UCT803649FXL-3(香檳金)	1		1	3.331	0.410	0.410	0.393	0.393	
5		AP-T204	3mm厚鋁板	UCT803649FXL-3(香檳金)	1		1	3.331	0.410	0.410	0.393	0.393	
6		AP-T301	3mm厚鋁板	UCT803649FXL-3(香檳金)	1		1	2.102	0.259	0.259	0.242	0.242	
7		AP-T302	3mm厚鋁板	UCT803649FXL-3(香檳金)	1		1	1.686	0.207	0.207	0.191	0.191	
8		AP-T303	3mm厚鋁板	UCT803649FXL-3(香檳金)	2		2	11.595	0.713	1.426	0.696	1.393	
9		AP-T501	3mm厚鋁板	UCT803649FXL-3(香檳金)	1		1	4.313	0.531	0.531	0.514	0.514	
10		AP-T503	3mm厚鋁板	UCT803649FXL-3(香檳金)	1		1	7.130	0.877	0.877	0.860	0.860	
11		AP-T103	3mm厚鋁板	UCT803649FXL-3(香檳金)	1		1	6.015	0.740	0.740	0.723	0.723	
12		AP-T203	3mm厚鋁板	UCT803649FXL-3(香檳金)	1		1	4.682	0.576	0.576	0.559	0.559	
13		AP-T202	3mm厚鋁板	UCT803649FXL-3(香檳金)	1		1	5.372	0.661	0.661	0.644	0.644	
14		AP-T502	3mm厚鋁板	UCT803649FXL-3(香檳金)	1		1	5.920	0.728	0.728	0.711	0.711	
15		GP-T101	3mm厚鋁板	UCT803649FXL-3(香檳金)	1		1	6.974	0.858	0.858	0.829	0.829	
16		GP-T103	3mm厚鋁板	UCT803649FXL-3(香檳金)	1		1	5.356	0.659	0.659	0.630	0.630	
17		GP-T106	3mm厚鋁板	UCT803649FXL-3(香檳金)	1		1	6.967	0.857	0.857	0.828	0.828	
18		GP-T107	3mm厚鋁板	UCT803649FXL-3(香檳金)	1		1	5.686	0.699	0.699	0.670	0.670	

 美特鋁質 有限公司 MIDI Aluminium Fabricator Ltd.	工程號: J-837	計算: 柯慶余	日期:	2020.1.10		送呈: 胡哥
	地盤名稱: 觀塘裕民坊	核對: 謝永林	日期:	2020.1.10		副本:
地盤用鋁板B.M.表	項目類別: 頂樓位鑄頭鋁板	批准: Jason	日期:			
BM編號: J837-CL-M01-S-BP001	修改版次:	A/C Code:	總V.F.:	159.10	總重量:	1934.18 此BM依據 資料計算


序號	修改內容	鋁板圖號	鋁板名稱	顏色	實用	後備	總數	總重量	單件展	總展開面	單件V.F.	總V.F.	備註
									開面積	積			
19		GP-T201	3mm厚鋁板	UCT803649FXL-3(香檳金)	1		1	6.974	0.858	0.858	0.829	0.829	
20		GP-T203	3mm厚鋁板	UCT803649FXL-3(香檳金)	1		1	5.356	0.659	0.659	0.630	0.630	
21		GP-T302	3mm厚鋁板	UCT803649FXL-3(香檳金)	1		1	6.346	0.781	0.781	0.751	0.751	
22		GP-T102	3mm厚鋁板	UCT803649FXL-3(香檳金)	1		1	5.356	0.659	0.659	0.630	0.630	
23		GP-T104	3mm厚鋁板	UCT803649FXL-3(香檳金)	1		1	6.974	0.858	0.858	0.829	0.829	
24		GP-T108	3mm厚鋁板	UCT803649FXL-3(香檳金)	1		1	6.974	0.858	0.858	0.829	0.829	
25		GP-T202	3mm厚鋁板	UCT803649FXL-3(香檳金)	1		1	5.356	0.659	0.659	0.630	0.630	
26		GP-T204	3mm厚鋁板	UCT803649FXL-3(香檳金)	1		1	6.974	0.858	0.858	0.829	0.829	
27		GP-T205	3mm厚鋁板	UCT803649FXL-3(香檳金)	1		1	6.974	0.858	0.858	0.829	0.829	
28		GP-T301	3mm厚鋁板	UCT803649FXL-3(香檳金)	1		1	6.346	0.781	0.781	0.751	0.751	
29		GP-T105	3mm厚鋁板	UCT803649FXL-3(香檳金)	1		1	6.974	0.858	0.858	0.829	0.829	
30		FP-T101	3mm厚鋁板	UCT803649FXL-3(香檳金)	1		1	13.103	1.612	1.612	1.587	1.587	
31		FP-T503	3mm厚鋁板	UCT803649FXL-3(香檳金)	1		1	9.388	1.155	1.155	1.130	1.130	
32		FP-T102	3mm厚鋁板	UCT803649FXL-3(香檳金)	1		1	10.563	1.299	1.299	1.274	1.274	
33		FP-T103	3mm厚鋁板	UCT803649FXL-3(香檳金)	1		1	6.893	0.848	0.848	0.823	0.823	
34		FP-T104	3mm厚鋁板	UCT803649FXL-3(香檳金)	1		1	6.639	0.817	0.817	0.792	0.792	
35		FP-T201	3mm厚鋁板	UCT803649FXL-3(香檳金)	1		1	12.496	1.537	1.537	1.512	1.512	
36		FP-T202	3mm厚鋁板	UCT803649FXL-3(香檳金)	1		1	9.278	1.141	1.141	1.116	1.116	

 美特鋁質 有限公司 MIDI Aluminium Fabricator Ltd.	工程號: J-837	計算: 柯慶余	日期:	2020.1.10		送呈: 胡哥
	地盤名稱: 觀塘裕民坊	核對: 謝永林	日期:	2020.1.10		副本:
地盤用鋁板B.M.表	項目類別: 頂樓位牆頭鋁板	批准: Jason	日期:			
BM編號: J837-CL-M01-S-BP001	修改版次:	A/C Code:	總V.F.:	159.10	總重量:	1934.18 此BM依據資料計算


序號	修改內容	鋁板圖號	鋁板名稱	顏色	實用	後備	總數	總重量	單件展開面積	總展開面積	單件V.F.	總V.F.	備註
									平方米		平方米		
37		FP-T302	3mm厚鋁板	UCT803649FXL-3(香檳金)	1		1	4.869	0.599	0.599	0.574	0.574	
38		FP-T301	3mm厚鋁板	UCT803649FXL-3(香檳金)	1		1	9.806	1.206	1.206	1.181	1.181	
39		FP-T303	3mm厚鋁板	UCT803649FXL-3(香檳金)	1		1	4.423	0.544	0.544	0.519	0.519	
40		FP-T501	3mm厚鋁板	UCT803649FXL-3(香檳金)	1		1	9.425	1.159	1.159	1.134	1.134	
41		FP-T502	3mm厚鋁板	UCT803649FXL-3(香檳金)	1		1	11.903	1.464	1.464	1.439	1.439	
42		EP-T201	3mm厚鋁板	UCT803649FXL-3(香檳金)	1		1	13.426	1.651	1.651	1.626	1.626	
43		EP-T202	3mm厚鋁板	UCT803649FXL-3(香檳金)	1		1	13.446	1.654	1.654	1.628	1.628	
44		EP-T501	3mm厚鋁板	UCT803649FXL-3(香檳金)	1		1	10.937	1.345	1.345	1.320	1.320	
45		EP-T101	3mm厚鋁板	UCT803649FXL-3(香檳金)	1		1	9.434	1.160	1.160	1.135	1.135	
46		EP-T102	3mm厚鋁板	UCT803649FXL-3(香檳金)	1		1	10.908	1.342	1.342	1.316	1.316	
47		EP-T103	3mm厚鋁板	UCT803649FXL-3(香檳金)	1		1	10.393	1.278	1.278	1.253	1.253	
48		CP-T101	3mm厚鋁板	UCT803649FXL-3(香檳金)	1		1	15.082	1.855	1.855	1.826	1.826	
49		CP-T102	3mm厚鋁板	UCT803649FXL-3(香檳金)	1		1	10.172	1.251	1.251	1.222	1.222	
50		CP-T103	3mm厚鋁板	UCT803649FXL-3(香檳金)	1		1	14.244	1.752	1.752	1.723	1.723	
51		CP-T105	3mm厚鋁板	UCT803649FXL-3(香檳金)	1		1	10.169	1.251	1.251	1.221	1.221	
52		CP-T106	3mm厚鋁板	UCT803649FXL-3(香檳金)	1		1	12.381	1.523	1.523	1.493	1.493	
53		CP-T107	3mm厚鋁板	UCT803649FXL-3(香檳金)	1		1	8.299	1.021	1.021	0.991	0.991	
54		CP-T109	3mm厚鋁板	UCT803649FXL-3(香檳金)	1		1	10.169	1.251	1.251	1.221	1.221	

 美特鋁質 有限公司 MIDI Aluminium Fabricator Ltd.	工程號: J-837	計算: 柯慶余	日期:	2020.1.10		送呈: 胡哥
	地點名稱: 觀塘裕民坊	核對: 謝永林	日期:	2020.1.10		副本:
地盤用鋁板B.M.表	項目類別: 頂樓位鑄頭鋁板	批准: Jason	日期:			
BM編號: J837-CL-M01-S-BP001	修改版次:	A/C Code:	總V.F.:	159.10	總重量:	1934.18 此BM依據資料計算


序號	修改內容	鋁板圖號	鋁板名稱	顏色	實用	後備	總數	總重量	單件展	總展開面	單件V.F.	總V.F.	備註
									開面積	積			
55		CP-T110	3mm厚鋁板	UCT803649FXL-3(香檳金)	1		1	10.169	1.251	1.251	1.221	1.221	
56		CP-T112	3mm厚鋁板	UCT803649FXL-3(香檳金)	1		1	11.716	1.441	1.441	1.412	1.412	
57		CP-T114	3mm厚鋁板	UCT803649FXL-3(香檳金)	1		1	12.381	1.523	1.523	1.493	1.493	
58		CP-T117	3mm厚鋁板	UCT803649FXL-3(香檳金)	1		1	12.381	1.523	1.523	1.493	1.493	
59		CP-T118	3mm厚鋁板	UCT803649FXL-3(香檳金)	1		1	12.381	1.523	1.523	1.493	1.493	
60		CP-T119	3mm厚鋁板	UCT803649FXL-3(香檳金)	2		2	20.171	1.241	2.481	1.211	2.422	
61		CP-T120	3mm厚鋁板	UCT803649FXL-3(香檳金)	1		1	12.381	1.523	1.523	1.493	1.493	
62		CP-T121	3mm厚鋁板	UCT803649FXL-3(香檳金)	1		1	11.716	1.441	1.441	1.412	1.412	
63		CP-T122	3mm厚鋁板	UCT803649FXL-3(香檳金)	1		1	10.165	1.250	1.250	1.221	1.221	
64		CP-T201	3mm厚鋁板	UCT803649FXL-3(香檳金)	1		1	7.923	0.975	0.975	0.945	0.945	
65		CP-T202	3mm厚鋁板	UCT803649FXL-3(香檳金)	1		1	12.547	1.543	1.543	1.514	1.514	
66		CP-T203	3mm厚鋁板	UCT803649FXL-3(香檳金)	1		1	12.913	1.588	1.588	1.559	1.559	
67		CP-T204	3mm厚鋁板	UCT803649FXL-3(香檳金)	1		1	10.235	1.259	1.259	1.229	1.229	
68		CP-T205	3mm厚鋁板	UCT803649FXL-3(香檳金)	1		1	12.381	1.523	1.523	1.493	1.493	
69		CP-T208	3mm厚鋁板	UCT803649FXL-3(香檳金)	1		1	12.381	1.523	1.523	1.493	1.493	
70		CP-T209	3mm厚鋁板	UCT803649FXL-3(香檳金)	1		1	10.718	1.318	1.318	1.289	1.289	
71		CP-T210	3mm厚鋁板	UCT803649FXL-3(香檳金)	1		1	10.718	1.318	1.318	1.289	1.289	

 美特鋁質 有限公司 MIDI Aluminium Fabricator Ltd.	工程號: J-837	計算: 柯慶余	日期: 2020.1.10	送呈: 胡哥
	地點名稱: 觀塘裕民坊	核對: 謝永林	日期: 2020.1.10	副本:
地盤用鋁板B.M.表	項目類別: 頂樓位牆頭鋁板	批准: Jason	日期:	
BM編號: J837-CL-M01-S-BP001	修改版次:	A/C Code:	總V.F.: 159.10	總重量: 1934.18 此BM依據資料計算


序號	修改內容	鋁板圖號	鋁板名稱	顏色	實用	後備	總數	總重量	單件展 開面積	總展開面 積	單件V.F.	總V.F.	備註
									平方米		平方米		
72		CP-T211	3mm厚鋁板	UCT803649FXL-3(香檳金)	1		1	11.716	1.441	1.441	1.412	1.412	
73		CP-T212	3mm厚鋁板	UCT803649FXL-3(香檳金)	1		1	10.169	1.251	1.251	1.221	1.221	
74		CP-T213	3mm厚鋁板	UCT803649FXL-3(香檳金)	1		1	10.169	1.251	1.251	1.221	1.221	
75		CP-T214	3mm厚鋁板	UCT803649FXL-3(香檳金)	1		1	11.716	1.441	1.441	1.412	1.412	
76		CP-T215	3mm厚鋁板	UCT803649FXL-3(香檳金)	1		1	12.381	1.523	1.523	1.493	1.493	
77		CP-T216	3mm厚鋁板	UCT803649FXL-3(香檳金)	1		1	10.169	1.251	1.251	1.221	1.221	
78		CP-T217	3mm厚鋁板	UCT803649FXL-3(香檳金)	1		1	11.716	1.441	1.441	1.412	1.412	
79		CP-T218	3mm厚鋁板	UCT803649FXL-3(香檳金)	1		1	9.121	1.122	1.122	1.092	1.092	
80		CP-T221	3mm厚鋁板	UCT803649FXL-3(香檳金)	2		2	18.009	1.108	2.215	1.078	2.156	
81		CP-T222	3mm厚鋁板	UCT803649FXL-3(香檳金)	1		1	12.381	1.523	1.523	1.493	1.493	
82		CP-T305	3mm厚鋁板	UCT803649FXL-3(香檳金)	1		1	10.718	1.318	1.318	1.289	1.289	
83		CP-T306	3mm厚鋁板	UCT803649FXL-3(香檳金)	1		1	13.379	1.646	1.646	1.616	1.616	
84		CP-T309	3mm厚鋁板	UCT803649FXL-3(香檳金)	1		1	12.381	1.523	1.523	1.493	1.493	
85		CP-T310	3mm厚鋁板	UCT803649FXL-3(香檳金)	1		1	11.050	1.359	1.359	1.330	1.330	
86		CP-T313	3mm厚鋁板	UCT803649FXL-3(香檳金)	1		1	9.204	1.132	1.132	1.103	1.103	
87		CP-T314	3mm厚鋁板	UCT803649FXL-3(香檳金)	1		1	11.716	1.441	1.441	1.412	1.412	
88		CP-T317	3mm厚鋁板	UCT803649FXL-3(香檳金)	1		1	11.716	1.441	1.441	1.412	1.412	
89		CP-T319	3mm厚鋁板	UCT803649FXL-3(香檳金)	1		1	7.025	0.864	0.864	0.835	0.835	

 美特鋁質 有限公司 MIDI Aluminium Fabricator Ltd.	工程號: J-837	計算: 柯慶余	日期: 2020.1.10	送呈: 胡哥
	地點名稱: 觀塘裕民坊	核對: 謝永林	日期: 2020.1.10	副本:
地盤用鋁板B.M.表	項目類別: 頂樓位牆頭鋁板	批准: Jason	日期:	
BM編號: J837-CL-M01-S-BP001	修改版次:	A/C Code:	總V.F.: 159.10	總重量: 1934.18
此BM依據 資料計算				


序號	修改內容	鋁板圖號	鋁板名稱	顏色	實用	後備	總數	總重量	單件展	總展開面	單件V.F.	總V.F.	備註
									開面積	積			
90		CP-T320	3mm厚鋁板	UCT803649FXL-3(香檳金)	1		1	12.434	1.529	1.529	1.500	1.500	
91		CP-T502	3mm厚鋁板	UCT803649FXL-3(香檳金)	1		1	11.257	1.385	1.385	1.355	1.355	
92		CP-T503	3mm厚鋁板	UCT803649FXL-3(香檳金)	1		1	11.250	1.384	1.384	1.354	1.354	
93		CP-T506	3mm厚鋁板	UCT803649FXL-3(香檳金)	1		1	11.716	1.441	1.441	1.412	1.412	
94		CP-T508	3mm厚鋁板	UCT803649FXL-3(香檳金)	1		1	8.921	1.097	1.097	1.068	1.068	
95		CP-T509	3mm厚鋁板	UCT803649FXL-3(香檳金)	1		1	13.196	1.623	1.623	1.594	1.594	
96		CP-T512	3mm厚鋁板	UCT803649FXL-3(香檳金)	1		1	10.252	1.261	1.261	1.232	1.232	
97		CP-T516	3mm厚鋁板	UCT803649FXL-3(香檳金)	1		1	11.915	1.466	1.466	1.436	1.436	
98		CP-T517	3mm厚鋁板	UCT803649FXL-3(香檳金)	1		1	11.915	1.466	1.466	1.436	1.436	
99		CP-T520	3mm厚鋁板	UCT803649FXL-3(香檳金)	1		1	11.915	1.466	1.466	1.436	1.436	
100		CP-T104	3mm厚鋁板	UCT803649FXL-3(香檳金)	1		1	12.630	1.554	1.554	1.524	1.524	
101		CP-T111	3mm厚鋁板	UCT803649FXL-3(香檳金)	1		1	12.896	1.586	1.586	1.557	1.557	
102		CP-T116	3mm厚鋁板	UCT803649FXL-3(香檳金)	1		1	10.302	1.267	1.267	1.238	1.238	
103		CP-T207	3mm厚鋁板	UCT803649FXL-3(香檳金)	1		1	10.302	1.267	1.267	1.238	1.238	
104		CP-T220	3mm厚鋁板	UCT803649FXL-3(香檳金)	1		1	11.566	1.423	1.423	1.393	1.393	
105		CP-T304	3mm厚鋁板	UCT803649FXL-3(香檳金)	1		1	11.632	1.431	1.431	1.401	1.401	
106		CP-T308	3mm厚鋁板	UCT803649FXL-3(香檳金)	1		1	10.302	1.267	1.267	1.238	1.238	
107		CP-T312	3mm厚鋁板	UCT803649FXL-3(香檳金)	1		1	9.637	1.185	1.185	1.156	1.156	

 美特鋁質 有限公司 MIDI Aluminium Fabricator Ltd.	工程號: J-837	計算: 柯慶余	日期: 2020.1.10	送呈: 胡哥
	地盤名稱: 觀塘裕民坊	核對: 謝永林	日期: 2020.1.10	副本:
地盤用鋁板B.M.表	項目類別: 頂樓位轉頭鋁板	批准: Jason	日期:	
BM編號: J837-CL-M01-S-BP001	修改版次:	A/C Code:	總V.F.: 159.10	總重量: 1934.18
此BM依據資料計算				

序號	修改內容	鋁板圖號	鋁板名稱	顏色	實用	後備	總數	總重量	單件展 開面積	總展開面 積	單件V.F.	總V.F.	備註
									平方米		平方米		
108		CP-T501	3mm厚鋁板	UCT803649FXL-3(香檳金)	1		1	9.304	1.144	1.144	1.115	1.115	
109		CP-T507	3mm厚鋁板	UCT803649FXL-3(香檳金)	1		1	11.799	1.451	1.451	1.422	1.422	
110		CP-T515	3mm厚鋁板	UCT803649FXL-3(香檳金)	1		1	9.304	1.144	1.144	1.115	1.115	
111		CP-T519	3mm厚鋁板	UCT803649FXL-3(香檳金)	1		1	10.302	1.267	1.267	1.238	1.238	
112		CP-T521	3mm厚鋁板	UCT803649FXL-3(香檳金)	1		1	4.664	0.574	0.574	0.544	0.544	
113		CP-T108	3mm厚鋁板	UCT803649FXL-3(香檳金)	1		1	13.186	1.622	1.622	1.592	1.592	
114		CP-T113	3mm厚鋁板	UCT803649FXL-3(香檳金)	1		1	8.971	1.103	1.103	1.074	1.074	
115		CP-T115	3mm厚鋁板	UCT803649FXL-3(香檳金)	1		1	10.302	1.267	1.267	1.238	1.238	
116		CP-T204a	3mm厚鋁板	UCT803649FXL-3(香檳金)	1		1	7.075	0.870	0.870	0.841	0.841	
117		CP-T206	3mm厚鋁板	UCT803649FXL-3(香檳金)	1		1	10.302	1.267	1.267	1.238	1.238	
118		CP-T219	3mm厚鋁板	UCT803649FXL-3(香檳金)	1		1	12.231	1.504	1.504	1.475	1.475	
119		CP-T301	3mm厚鋁板	UCT803649FXL-3(香檳金)	1		1	8.971	1.103	1.103	1.074	1.074	
120		CP-T303	3mm厚鋁板	UCT803649FXL-3(香檳金)	1		1	12.231	1.504	1.504	1.475	1.475	
121		CP-T307	3mm厚鋁板	UCT803649FXL-3(香檳金)	1		1	10.302	1.267	1.267	1.238	1.238	
122		CP-T311	3mm厚鋁板	UCT803649FXL-3(香檳金)	1		1	10.634	1.308	1.308	1.279	1.279	
123		CP-T510	3mm厚鋁板	UCT803649FXL-3(香檳金)	1		1	9.760	1.200	1.200	1.171	1.171	
124		CP-T513	3mm厚鋁板	UCT803649FXL-3(香檳金)	1		1	12.880	1.584	1.584	1.555	1.555	
125		CP-T514	3mm厚鋁板	UCT803649FXL-3(香檳金)	1		1	8.273	1.018	1.018	0.988	0.988	

 美特鋁質 有限公司 MIDI Aluminium Fabricator Ltd.	工程號: J-837	計算: 柯慶余	日期:	2020.1.10		送呈: 胡哥
	地盤名稱: 觀塘裕民坊	核對: 謝永林	日期:	2020.1.10		副本:
地盤用鋁板B.M.表	項目類別: 頂樓位牆頭鋁板	批准: Jason	日期:			
BM編號: J837-CL-M01-S-BP001	修改版次:	A/C Code:	總V.F.:	159.10	總重量:	1934.18 此BM依據資料計算

序號	修改內容	鋁板圖號	鋁板名稱	顏色	實用	後備	總數	總重量	單件展	總展開面	單件V.F.	總V.F.	備註
									開面積	積			
126		CP-T518	3mm厚鋁板	UCT803649FXL-3(香檳金)	1		1	10.302	1.267	1.267	1.238	1.238	
127		CP-T302	3mm厚鋁板	UCT803649FXL-3(香檳金)	1		1	12.028	1.479	1.479	1.450	1.450	
128		CP-T315	3mm厚鋁板	UCT803649FXL-3(香檳金)	1		1	12.028	1.479	1.479	1.450	1.450	
129		CP-T316	3mm厚鋁板	UCT803649FXL-3(香檳金)	1		1	12.028	1.479	1.479	1.450	1.450	
130		CP-T318	3mm厚鋁板	UCT803649FXL-3(香檳金)	1		1	10.032	1.234	1.234	1.204	1.204	
131		CP-T511	3mm厚鋁板	UCT803649FXL-3(香檳金)	1		1	11.362	1.398	1.398	1.368	1.368	
132		CP-T522	3mm厚鋁板	UCT803649FXL-3(香檳金)	1		1	12.028	1.479	1.479	1.450	1.450	
133		CP-T203a	3mm厚鋁板	UCT803649FXL-3(香檳金)	1		1	3.579	0.440	0.440	0.411	0.411	
134		CP-T504	3mm厚鋁板	UCT803649FXL-3(香檳金)	1		1	12.024	1.479	1.479	1.450	1.450	
135		CP-T505	3mm厚鋁板	UCT803649FXL-3(香檳金)	1		1	12.028	1.479	1.479	1.450	1.450	
136		GPI-001a	3mm厚鋁板	MILL	41		41	14.356	0.043	1.766	0.000	0.000	
137		EPI-001a	3mm厚鋁板	MILL	37		37	8.512	0.028	1.047	0.000	0.000	
138		CPI-001a	3mm厚鋁板	MILL	465		465	162.816	0.043	20.027	0.000	0.000	
139		FPI-001a	3mm厚鋁板	MILL	61		61	11.670	0.024	1.435	0.000	0.000	
140		GPI-001b	3mm厚鋁板	MILL	41		41	14.405	0.043	1.772	0.000	0.000	
141		FPI-001b	3mm厚鋁板	MILL	61		61	21.432	0.043	2.636	0.000	0.000	
142		EPI-001b	3mm厚鋁板	MILL	37		37	13.000	0.043	1.599	0.000	0.000	
143		CPI-001b	3mm厚鋁板	MILL	465		465	163.376	0.043	20.095	0.000	0.000	


 美特鋁質 有限公司 MIDI Aluminium Fabricator Ltd.	工程號: J-837	計算: 柯慶余	日期:	2020.1.10		送呈: 胡哥
	地盤名稱: 觀塘裕民坊	核對: 謝永林	日期:	2020.1.10		副本:
地盤用鋁板B.M.表	項目類別: 頂樓位牆頭鋁板	批准: Jason	日期:			
BM編號: J837-CL-M01-S-BP001	修改版次:	A/C Code:	總V.F.:	159.10	總重量:	1934.18 此BM依據 資料計算


序號	修改內容	鋁板圖號	鋁板名稱	顏色	實用	後備	總數	總重量	單件展 開面積	總展開面 積	單件V.F.	總V.F.	備註
									平方米		平方米		
144		GPI-001c	3mm厚鋁板	MILL	41		41	6.413	0.019	0.789	0.000	0.000	
145		FPI-001c	3mm厚鋁板	MILL	61		61	9.542	0.019	1.174	0.000	0.000	
146		EPI-001c	3mm厚鋁板	MILL	41		41	6.907	0.021	0.850	0.000	0.000	
147		CPI-001c	3mm厚鋁板	MILL	465		465	78.331	0.021	9.635	0.000	0.000	
148		GPI-001d	3mm厚鋁板	MILL	41		41	3.823	0.011	0.470	0.000	0.000	
149		FPI-001d	3mm厚鋁板	MILL	61		61	5.688	0.011	0.700	0.000	0.000	
150		EPI-001d	3mm厚鋁板	MILL	37		37	3.450	0.011	0.424	0.000	0.000	
151		CPI-001d	3mm厚鋁板	MILL	465		465	43.362	0.011	5.334	0.000	0.000	
152		API-BF201	3mm厚鋁板	MILL	1710		1710	34.756	0.003	4.275	0.000	0.000	
153		API-BF202	3mm厚鋁板	MILL	102		102	2.073	0.003	0.255	0.000	0.000	
154		API-BB202	3mm鋁角	MILL	1208		1208	5.893	0.001	0.725	0.000	0.000	
						合計:	5578	1934.180		237.907		159.104	


 美特鋁質 有限公司 MIDI Aluminium Fabricator Ltd.		工程號: J-837	計畫: 柯慶全			日期:	2020.3.3					送呈: 胡哥	
		地盤名稱: 觀塘裕民坊	總辦: 謝永林			日期:	2020.3.3					副本:	
地盤用鋁板B.M.表		項目類別: 頂樓位牆頭鋁板	批准: Jason			日期:							
BM編號: J837-CL-M01-S-AP001		修改版次:	A/C Code:			總V.F.:	497.78	總重量:	4106.00	此BM依據 資料計算			
序號	修改內容	鋁板圖號	鋁板名稱	顏色	-1	後備	總數	總重量	單件展	總展開面	單件V.F.	總V.F.	備註
									開面積	積			
1		DP-T301	3mm厚鋁板	UCT803649FXL-3(香檳金)	1		1	10.685	1.314	1.314	1.276	1.276	
2		DP-T302	3mm厚鋁板	UCT803649FXL-3(香檳金)	1		1	19.550	2.405	2.405	2.366	2.366	
3		DP-T303	3mm厚鋁板	UCT803649FXL-3(香檳金)	1		1	14.654	1.802	1.802	1.764	1.764	
4		BP-T101	3mm厚鋁板	UCT803649FXL-3(香檳金)	1		1	12.127	1.492	1.492	1.462	1.462	
5		BP-T102	3mm厚鋁板	UCT803649FXL-3(香檳金)	1		1	12.190	1.499	1.499	1.469	1.469	
6		BP-T103	3mm厚鋁板	UCT803649FXL-3(香檳金)	1		1	15.610	1.920	1.920	1.890	1.890	
7		BP-T104	3mm厚鋁板	UCT803649FXL-3(香檳金)	1		1	14.118	1.737	1.737	1.707	1.707	
8		BP-T109	3mm厚鋁板	UCT803649FXL-3(香檳金)	1		1	8.926	1.098	1.098	1.068	1.068	
9		BP-T112	3mm厚鋁板	UCT803649FXL-3(香檳金)	1		1	11.789	1.450	1.450	1.420	1.420	
10		BP-T113	3mm厚鋁板	UCT803649FXL-3(香檳金)	1		1	11.401	1.402	1.402	1.372	1.372	
11		BP-T124	3mm厚鋁板	UCT803649FXL-3(香檳金)	1		1	9.679	1.191	1.191	1.161	1.161	
12		BP-T132	3mm厚鋁板	UCT803649FXL-3(香檳金)	1		1	13.055	1.606	1.606	1.576	1.576	
13		BP-T138	3mm厚鋁板	UCT803649FXL-3(香檳金)	1		1	4.750	0.584	0.584	0.554	0.554	
14		BP-T150	3mm厚鋁板	UCT803649FXL-3(香檳金)	1		1	11.806	1.452	1.452	1.422	1.422	
15		BP-T156	3mm厚鋁板	UCT803649FXL-3(香檳金)	1		1	11.975	1.473	1.473	1.443	1.443	
16		BP-T204	3mm厚鋁板	UCT803649FXL-3(香檳金)	1		1	13.055	1.606	1.606	1.576	1.576	
17		BP-T211	3mm厚鋁板	UCT803649FXL-3(香檳金)	1		1	7.282	0.896	0.896	0.866	0.866	
18		BP-T217	3mm厚鋁板	UCT803649FXL-3(香檳金)	1		1	11.806	1.452	1.452	1.422	1.422	

 美特鋁質 有限公司 MIDI Aluminium Fabricator Ltd.		工程號: J-837	計畫: 柯慶全			日期:	2020.3.3					送呈: 胡哥	
		地盤名稱: 觀塘裕民坊	總辦: 謝永林			日期:	2020.3.3					副本:	
地盤用鋁板B.M.表		項目類別: 頂樓位牆頭鋁板	批准: Jason			日期:							
BM編號: J837-CL-M01-S-AP001		修改版次:	A/C Code:			總V.F.:	497.78	總重量:	4106.00	此BM依據 資料計算			
序號	修改內容	鋁板圖號	鋁板名稱	顏色	-1	後備	總數	總重量	單件展	總展開面	單件V.F.	總V.F.	備註
									開面積	積			
19		BP-T220	3mm厚鋁板	UCT803649FXL-3(香檳金)	1		1	11.299	1.390	1.390	1.360	1.360	
20		BP-T234	3mm厚鋁板	UCT803649FXL-3(香檳金)	1		1	13.494	1.660	1.660	1.630	1.630	
21		BP-T238	3mm厚鋁板	UCT803649FXL-3(香檳金)	1		1	7.518	0.925	0.925	0.895	0.895	
22		BP-T246	3mm厚鋁板	UCT803649FXL-3(香檳金)	1		1	13.308	1.637	1.637	1.607	1.607	
23		BP-T251	3mm厚鋁板	UCT803649FXL-3(香檳金)	1		1	4.750	0.584	0.584	0.554	0.554	
24		BP-T256	3mm厚鋁板	UCT803649FXL-3(香檳金)	1		1	12.717	1.564	1.564	1.534	1.534	
25		BP-T303	3mm厚鋁板	UCT803649FXL-3(香檳金)	1		1	6.597	0.811	0.811	0.782	0.782	
26		BP-T312	3mm厚鋁板	UCT803649FXL-3(香檳金)	1		1	12.143	1.494	1.494	1.464	1.464	
27		BP-T318	3mm厚鋁板	UCT803649FXL-3(香檳金)	1		1	12.143	1.494	1.494	1.464	1.464	
28		BP-T322	3mm厚鋁板	UCT803649FXL-3(香檳金)	1		1	9.004	1.107	1.107	1.078	1.078	
29		BP-T326	3mm厚鋁板	UCT803649FXL-3(香檳金)	1		1	13.528	1.664	1.664	1.634	1.634	
30		BP-T332	3mm厚鋁板	UCT803649FXL-3(香檳金)	1		1	11.637	1.431	1.431	1.401	1.401	
31		BP-T344	3mm厚鋁板	UCT803649FXL-3(香檳金)	1		1	14.169	1.743	1.743	1.713	1.713	
32		BP-T348	3mm厚鋁板	UCT803649FXL-3(香檳金)	1		1	15.415	1.896	1.896	1.866	1.866	
33		BP-T504	3mm厚鋁板	UCT803649FXL-3(香檳金)	1		1	12.643	1.555	1.555	1.525	1.525	
34		BP-T511	3mm厚鋁板	UCT803649FXL-3(香檳金)	1		1	8.430	1.037	1.037	1.007	1.007	
35		BP-T518	3mm厚鋁板	UCT803649FXL-3(香檳金)	1		1	12.312	1.514	1.514	1.485	1.485	
36		BP-T527	3mm厚鋁板	UCT803649FXL-3(香檳金)	1		1	11.806	1.452	1.452	1.422	1.422	


 美特鋁質 有限公司 MIDI Aluminium Fabricator Ltd.		工程號: J-837	計畫: 柯慶全			日期:	2020.3.3					送呈: 胡哥	
		地盤名稱: 觀塘裕民坊	總辦: 謝永林			日期:	2020.3.3					副本:	
地盤用鋁板B.M.表		項目類別: 頂樓位碼頭鋁板	批准: Jason			日期:							
BM編號: J837-CL-M01-S-AP001		修改版次:	A/C Code:			總V.F.:	497.78	總重量:	4106.00	此BM依據 資料計算			
序號	修改內容	鋁板圖號	鋁板名稱	顏色	-1	後備	總數	總重量	單件展	總展開面	單件V.F.	總V.F.	備註
									開面積	積			
37		BP-T535	3mm厚鋁板	UCT803649FXL-3(香檳金)	1		1	8.683	1.068	1.068	1.038	1.038	
38		BP-T539	3mm厚鋁板	UCT803649FXL-3(香檳金)	1		1	11.266	1.386	1.386	1.356	1.356	
39		BP-T542	3mm厚鋁板	UCT803649FXL-3(香檳金)	1		1	11.806	1.452	1.452	1.422	1.422	
40		BP-T548	3mm厚鋁板	UCT803649FXL-3(香檳金)	1		1	11.975	1.473	1.473	1.443	1.443	
41		BP-T556	3mm厚鋁板	UCT803649FXL-3(香檳金)	1		1	6.337	0.779	0.779	0.750	0.750	
42		BP-T105	3mm厚鋁板	UCT803649FXL-3(香檳金)	1		1	6.269	0.771	0.771	0.741	0.741	
43		BP-T106	3mm厚鋁板	UCT803649FXL-3(香檳金)	1		1	8.919	1.097	1.097	1.067	1.067	
44		BP-T107	3mm厚鋁板	UCT803649FXL-3(香檳金)	1		1	10.439	1.284	1.284	1.254	1.254	
45		BP-T108	3mm厚鋁板	UCT803649FXL-3(香檳金)	1		1	15.081	1.855	1.855	1.825	1.825	
46		BP-T111	3mm厚鋁板	UCT803649FXL-3(香檳金)	1		1	11.333	1.394	1.394	1.364	1.364	
47		BP-T115	3mm厚鋁板	UCT803649FXL-3(香檳金)	1		1	14.945	1.838	1.838	1.808	1.808	
48		BP-T116	3mm厚鋁板	UCT803649FXL-3(香檳金)	1		1	6.674	0.821	0.821	0.791	0.791	
49		BP-T117	3mm厚鋁板	UCT803649FXL-3(香檳金)	1		1	8.919	1.097	1.097	1.067	1.067	
50		BP-T118	3mm厚鋁板	UCT803649FXL-3(香檳金)	1		1	11.569	1.423	1.423	1.393	1.393	
51		BP-T119	3mm厚鋁板	UCT803649FXL-3(香檳金)	1		1	10.557	1.298	1.298	1.269	1.269	
52		BP-T120	3mm厚鋁板	UCT803649FXL-3(香檳金)	1		1	8.362	1.029	1.029	0.999	0.999	
53		BP-T121	3mm厚鋁板	UCT803649FXL-3(香檳金)	1		1	11.823	1.454	1.454	1.424	1.424	
54		BP-T123	3mm厚鋁板	UCT803649FXL-3(香檳金)	2		2	21.721	1.336	2.672	1.306	2.612	


 美特鋁質 有限公司 MIDI Aluminium Fabricator Ltd.		工程號: J-837	計畫: 柯慶全			日期:	2020.3.3					送呈: 胡哥	
		地盤名稱: 觀塘裕民坊	總辦: 謝永林			日期:	2020.3.3					副本:	
地盤用鋁板B.M.表		項目類別: 頂樓位牆頭鋁板	批准: Jason			日期:							
BM編號: J837-CL-M01-S-AP001		修改版次:	A/C Code:			總V.F.:	497.78	總重量:	4106.00	此BM依據 資料計算			
序號	修改內容	鋁板圖號	鋁板名稱	顏色	-1	後備	總數	總重量	單件展	總展開面	單件V.F.	總V.F.	備註
									開面積	積			
55		BP-T126	3mm厚鋁板	UCT803649FXL-3(香檳金)	1		1	7.468	0.919	0.919	0.889	0.889	
56		BP-T127	3mm厚鋁板	UCT803649FXL-3(香檳金)	1		1	12.177	1.498	1.498	1.468	1.468	
57		BP-T128	3mm厚鋁板	UCT803649FXL-3(香檳金)	1		1	6.944	0.854	0.854	0.824	0.824	
58		BP-T129	3mm厚鋁板	UCT803649FXL-3(香檳金)	1		1	3.602	0.443	0.443	0.413	0.413	
59		BP-T130	3mm厚鋁板	UCT803649FXL-3(香檳金)	1		1	13.041	1.604	1.604	1.574	1.574	
60		BP-T131	3mm厚鋁板	UCT803649FXL-3(香檳金)	1		1	8.852	1.089	1.089	1.059	1.059	
61		BP-T133	3mm厚鋁板	UCT803649FXL-3(香檳金)	1		1	16.245	1.998	1.998	1.968	1.968	
62		BP-T134	3mm厚鋁板	UCT803649FXL-3(香檳金)	1		1	6.944	0.854	0.854	0.824	0.824	
63		BP-T135	3mm厚鋁板	UCT803649FXL-3(香檳金)	1		1	8.919	1.097	1.097	1.067	1.067	
64		BP-T136	3mm厚鋁板	UCT803649FXL-3(香檳金)	1		1	13.646	1.678	1.678	1.649	1.649	
65		BP-T137	3mm厚鋁板	UCT803649FXL-3(香檳金)	1		1	11.401	1.402	1.402	1.372	1.372	
66		BP-T142	3mm厚鋁板	UCT803649FXL-3(香檳金)	1		1	14.101	1.734	1.734	1.705	1.705	
67		BP-T143	3mm厚鋁板	UCT803649FXL-3(香檳金)	1		1	14.827	1.824	1.824	1.794	1.794	
68		BP-T144	3mm厚鋁板	UCT803649FXL-3(香檳金)	1		1	9.375	1.153	1.153	1.123	1.123	
69		BP-T146	3mm厚鋁板	UCT803649FXL-3(香檳金)	1		1	12.076	1.485	1.485	1.455	1.455	
70		BP-T147	3mm厚鋁板	UCT803649FXL-3(香檳金)	1		1	8.362	1.029	1.029	0.999	0.999	
71		BP-T148	3mm厚鋁板	UCT803649FXL-3(香檳金)	1		1	8.362	1.029	1.029	0.999	0.999	


 美特鋁質 有限公司 MIDI Aluminium Fabricator Ltd.		工程號: J-837	計畫: 柯慶全			日期:	2020.3.3					送呈: 胡哥	
		地盤名稱: 觀塘裕民坊	總辦: 謝永林			日期:	2020.3.3					副本:	
地盤用鋁板B.M.表		項目類別: 頂樓位碼頭鋁板	批准: Jason			日期:							
BM編號: J837-CL-M01-S-AP001		修改版次:	A/C Code:			總V.F.:	497.78	總重量:	4106.00	此BM依據 資料計算			
序號	修改內容	鋁板圖號	鋁板名稱	顏色	-1	後備	總數	總重量	單件展	總展開面	單件V.F.	總V.F.	備註
									開面積	積			
72		BP-T149	3mm厚鋁板	UCT803649FXL-3(香檳金)	1		1	12.076	1.485	1.485	1.455	1.455	
73		BP-T152	3mm厚鋁板	UCT803649FXL-3(香檳金)	1		1	12.076	1.485	1.485	1.455	1.455	
74		BP-T153	3mm厚鋁板	UCT803649FXL-3(香檳金)	1		1	6.337	0.779	0.779	0.750	0.750	
75		BP-T154	3mm厚鋁板	UCT803649FXL-3(香檳金)	1		1	6.337	0.779	0.779	0.750	0.750	
76		BP-T155	3mm厚鋁板	UCT803649FXL-3(香檳金)	1		1	12.076	1.485	1.485	1.455	1.455	
77		BP-T158	3mm厚鋁板	UCT803649FXL-3(香檳金)	1		1	13.595	1.672	1.672	1.642	1.642	
78		BP-T159	3mm厚鋁板	UCT803649FXL-3(香檳金)	1		1	10.439	1.284	1.284	1.254	1.254	
79		BP-T160	3mm厚鋁板	UCT803649FXL-3(香檳金)	1		1	5.594	0.688	0.688	0.658	0.658	
80		BP-T161	3mm厚鋁板	UCT803649FXL-3(香檳金)	1		1	18.608	2.289	2.289	2.259	2.259	
81		BP-T162	3mm厚鋁板	UCT803649FXL-3(香檳金)	1		1	18.608	2.289	2.289	2.259	2.259	
82		BP-T202	3mm厚鋁板	UCT803649FXL-3(香檳金)	1		1	8.362	1.029	1.029	0.999	0.999	
83		BP-T203	3mm厚鋁板	UCT803649FXL-3(香檳金)	1		1	12.076	1.485	1.485	1.455	1.455	
84		BP-T205	3mm厚鋁板	UCT803649FXL-3(香檳金)	1		1	9.645	1.186	1.186	1.156	1.156	
85		BP-T206	3mm厚鋁板	UCT803649FXL-3(香檳金)	1		1	16.178	1.990	1.990	1.960	1.960	
86		BP-T207	3mm厚鋁板	UCT803649FXL-3(香檳金)	1		1	15.503	1.907	1.907	1.877	1.877	
87		BP-T209	3mm厚鋁板	UCT803649FXL-3(香檳金)	2		2	23.483	1.444	2.888	1.414	2.829	
88		BP-T210	3mm厚鋁板	UCT803649FXL-3(香檳金)	1		1	15.550	1.913	1.913	1.883	1.883	
89		BP-T213	3mm厚鋁板	UCT803649FXL-3(香檳金)	1		1	12.076	1.485	1.485	1.455	1.455	

 美特鋁質 有限公司 MIDI Aluminium Fabricator Ltd.		工程號: J-837	計畫: 柯慶全			日期:	2020.3.3					送呈: 胡哥	
		地盤名稱: 觀塘裕民坊	總辦: 謝永林			日期:	2020.3.3						副本:
地盤用鋁板B.M.表		項目類別: 頂樓位碼頭鋁板	批准: Jason			日期:							
BM編號: J837-CL-M01-S-AP001		修改版次:	A/C Code:			總V.F.:	497.78	總重量:	4106.00	此BM依據 資料計算			
序號	修改內容	鋁板圖號	鋁板名稱	顏色	-1	後備	總數	總重量	單件展	總展開面	單件V.F.	總V.F.	備註
									開面積	積			
90		BP-T214	3mm厚鋁板	UCT803649FXL-3(香檳金)	1		1	8.362	1.029	1.029	0.999	0.999	
91		BP-T215	3mm厚鋁板	UCT803649FXL-3(香檳金)	1		1	8.362	1.029	1.029	0.999	0.999	
92		BP-T216	3mm厚鋁板	UCT803649FXL-3(香檳金)	1		1	12.076	1.485	1.485	1.455	1.455	
93		BP-T219	3mm厚鋁板	UCT803649FXL-3(香檳金)	1		1	15.199	1.869	1.869	1.840	1.840	
94		BP-T219	3mm厚鋁板	UCT803649FXL-3(香檳金)	1		1	15.199	1.869	1.869	1.840	1.840	
95		BP-T222	3mm厚鋁板	UCT803649FXL-3(香檳金)	1		1	13.595	1.672	1.672	1.642	1.642	
96		BP-T223	3mm厚鋁板	UCT803649FXL-3(香檳金)	1		1	10.439	1.284	1.284	1.254	1.254	
97		BP-T224	3mm厚鋁板	UCT803649FXL-3(香檳金)	1		1	8.919	1.097	1.097	1.067	1.067	
98		BP-T225	3mm厚鋁板	UCT803649FXL-3(香檳金)	1		1	6.269	0.771	0.771	0.741	0.741	
99		BP-T226	3mm厚鋁板	UCT803649FXL-3(香檳金)	1		1	3.602	0.443	0.443	0.413	0.413	
100		BP-T227	3mm厚鋁板	UCT803649FXL-3(香檳金)	1		1	15.317	1.884	1.884	1.854	1.854	
101		BP-T228	3mm厚鋁板	UCT803649FXL-3(香檳金)	1		1	15.317	1.884	1.884	1.854	1.854	
102		BP-T229	3mm厚鋁板	UCT803649FXL-3(香檳金)	1		1	3.602	0.443	0.443	0.413	0.413	
103		BP-T230	3mm厚鋁板	UCT803649FXL-3(香檳金)	1		1	6.266	0.771	0.771	0.741	0.741	
104		BP-T231	3mm厚鋁板	UCT803649FXL-3(香檳金)	1		1	8.919	1.097	1.097	1.067	1.067	
105		BP-T232	3mm厚鋁板	UCT803649FXL-3(香檳金)	1		1	10.439	1.284	1.284	1.254	1.254	
106		BP-T233	3mm厚鋁板	UCT803649FXL-3(香檳金)	1		1	13.595	1.672	1.672	1.642	1.642	
107		BP-T236	3mm厚鋁板	UCT803649FXL-3(香檳金)	1		1	12.008	1.477	1.477	1.447	1.447	

 美特鋁質 有限公司 MIDI Aluminium Fabricator Ltd.		工程號: J-837	計畫: 柯慶全			日期:	2020.3.3					送呈: 胡哥	
		地盤名稱: 觀塘裕民坊	總辦: 謝永林			日期:	2020.3.3					副本:	
地盤用鋁板B.M.表		項目類別: 頂樓位碼頭鋁板	批准: Jason			日期:							
BM編號: J837-CL-M01-S-AP001		修改版次:	A/C Code:			總V.F.:	497.78	總重量:	4106.00	此BM依據 資料計算			
序號	修改內容	鋁板圖號	鋁板名稱	顏色	-1	後備	總數	總重量	單件展	總展開面	單件V.F.	總V.F.	備註
									開面積	積			
108		BP-T237	3mm厚鋁板	UCT803649FXL-3(香檳金)	1		1	12.076	1.485	1.485	1.455	1.455	
109		BP-T240	3mm厚鋁板	UCT803649FXL-3(香檳金)	1		1	12.565	1.546	1.546	1.516	1.516	
110		BP-T241	3mm厚鋁板	UCT803649FXL-3(香檳金)	1		1	15.486	1.905	1.905	1.875	1.875	
111		BP-T242	3mm厚鋁板	UCT803649FXL-3(香檳金)	1		1	6.269	0.771	0.771	0.741	0.741	
112		BP-T243	3mm厚鋁板	UCT803649FXL-3(香檳金)	1		1	8.919	1.097	1.097	1.067	1.067	
113		BP-T244	3mm厚鋁板	UCT803649FXL-3(香檳金)	1		1	10.439	1.284	1.284	1.254	1.254	
114		BP-T245	3mm厚鋁板	UCT803649FXL-3(香檳金)	1		1	13.595	1.672	1.672	1.642	1.642	
115		BP-T247	3mm厚鋁板	UCT803649FXL-3(香檳金)	1		1	7.518	0.925	0.925	0.895	0.895	
116		BP-T248	3mm厚鋁板	UCT803649FXL-3(香檳金)	1		1	9.713	1.195	1.195	1.165	1.165	
117		BP-T252	3mm厚鋁板	UCT803649FXL-3(香檳金)	1		1	9.713	1.195	1.195	1.165	1.165	
118		BP-T253	3mm厚鋁板	UCT803649FXL-3(香檳金)	1		1	7.772	0.956	0.956	0.926	0.926	
119		BP-T254	3mm厚鋁板	UCT803649FXL-3(香檳金)	1		1	7.772	0.956	0.956	0.926	0.926	
120		BP-T255	3mm厚鋁板	UCT803649FXL-3(香檳金)	1		1	11.569	1.423	1.423	1.393	1.393	
121		BP-T258	3mm厚鋁板	UCT803649FXL-3(香檳金)	1		1	11.856	1.458	1.458	1.428	1.428	
122		BP-T305	3mm厚鋁板	UCT803649FXL-3(香檳金)	1		1	14.709	1.809	1.809	1.779	1.779	
123		BP-T306	3mm厚鋁板	UCT803649FXL-3(香檳金)	1		1	15.503	1.907	1.907	1.877	1.877	
124		BP-T307	3mm厚鋁板	UCT803649FXL-3(香檳金)	1		1	11.114	1.367	1.367	1.337	1.337	
125		BP-T308	3mm厚鋁板	UCT803649FXL-3(香檳金)	1		1	11.401	1.402	1.402	1.372	1.372	

 美特鋁質 有限公司 MIDI Aluminium Fabricator Ltd.		工程號: J-837	計畫: 柯慶全			日期:	2020.3.3					送呈: 胡哥	
		地盤名稱: 觀塘裕民坊	總辦: 謝永林			日期:	2020.3.3					副本:	
地盤用鋁板B.M.表		項目類別: 頂樓位牆頭鋁板	批准: Jason			日期:							
BM編號: J837-CL-M01-S-AP001		修改版次:	A/C Code:			總V.F.:	497.78	總重量:	4106.00	此BM依據 資料計算			
序號	修改內容	鋁板圖號	鋁板名稱	顏色	-1	後備	總數	總重量	單件展	總展開面	單件V.F.	總V.F.	備註
									開面積	積			
126		BP-T309	3mm厚鋁板	UCT803649FXL-3(香檳金)	1		1	11.063	1.361	1.361	1.331	1.331	
127		BP-T310	3mm厚鋁板	UCT803649FXL-3(香檳金)	1		1	14.827	1.824	1.824	1.794	1.794	
128		BP-T311	3mm厚鋁板	UCT803649FXL-3(香檳金)	1		1	12.245	1.506	1.506	1.476	1.476	
129		BP-T314	3mm厚鋁板	UCT803649FXL-3(香檳金)	1		1	12.076	1.485	1.485	1.455	1.455	
130		BP-T315	3mm厚鋁板	UCT803649FXL-3(香檳金)	1		1	8.362	1.029	1.029	0.999	0.999	
131		BP-T316	3mm厚鋁板	UCT803649FXL-3(香檳金)	1		1	8.362	1.029	1.029	0.999	0.999	
132		BP-T317	3mm厚鋁板	UCT803649FXL-3(香檳金)	1		1	12.076	1.485	1.485	1.455	1.455	
133		BP-T320	3mm厚鋁板	UCT803649FXL-3(香檳金)	2		2	23.477	1.444	2.888	1.414	2.828	
134		BP-T321	3mm厚鋁板	UCT803649FXL-3(香檳金)	1		1	11.418	1.404	1.404	1.374	1.374	
135		BP-T324	3mm厚鋁板	UCT803649FXL-3(香檳金)	1		1	13.899	1.710	1.710	1.680	1.680	
136		BP-T325	3mm厚鋁板	UCT803649FXL-3(香檳金)	1		1	9.375	1.153	1.153	1.123	1.123	
137		BP-T330	3mm厚鋁板	UCT803649FXL-3(香檳金)	1		1	8.767	1.078	1.078	1.049	1.049	
138		BP-T331	3mm厚鋁板	UCT803649FXL-3(香檳金)	1		1	12.852	1.581	1.581	1.551	1.551	
139		BP-T334	3mm厚鋁板	UCT803649FXL-3(香檳金)	1		1	13.595	1.672	1.672	1.642	1.642	
140		BP-T335	3mm厚鋁板	UCT803649FXL-3(香檳金)	1		1	14.827	1.824	1.824	1.794	1.794	
141		BP-T336	3mm厚鋁板	UCT803649FXL-3(香檳金)	1		1	10.658	1.311	1.311	1.281	1.281	
142		BP-T338	3mm厚鋁板	UCT803649FXL-3(香檳金)	1		1	14.135	1.739	1.739	1.709	1.709	
143		BP-T339	3mm厚鋁板	UCT803649FXL-3(香檳金)	1		1	14.135	1.739	1.739	1.709	1.709	

 美特鋁質 有限公司 MIDI Aluminium Fabricator Ltd.		工程號: J-837	計畫: 柯慶全			日期:	2020.3.3					送呈: 胡哥	
		地盤名稱: 觀塘裕民坊	總辦: 謝永林			日期:	2020.3.3					副本:	
地盤用鋁板B.M.表		項目類別: 頂樓位牆頭鋁板	批准: Jason			日期:							
BM編號: J837-CL-M01-S-AP001		修改版次:	A/C Code:			總V.F.:	497.78	總重量:	4106.00	此BM依據 資料計算			
序號	修改內容	鋁板圖號	鋁板名稱	顏色	-1	後備	總數	總重量	單件展	總展開面	單件V.F.	總V.F.	備註
									開面積	積			
144		BP-T341	3mm厚鋁板	UCT803649FXL-3(香檳金)	1		1	10.658	1.311	1.311	1.281	1.281	
145		BP-T342	3mm厚鋁板	UCT803649FXL-3(香檳金)	1		1	14.827	1.824	1.824	1.794	1.794	
146		BP-T343	3mm厚鋁板	UCT803649FXL-3(香檳金)	1		1	13.595	1.672	1.672	1.642	1.642	
147		BP-T347	3mm厚鋁板	UCT803649FXL-3(香檳金)	1		1	12.549	1.543	1.543	1.514	1.514	
148		BP-T350	3mm厚鋁板	UCT803649FXL-3(香檳金)	1		1	9.527	1.172	1.172	1.142	1.142	
149		BP-T351	3mm厚鋁板	UCT803649FXL-3(香檳金)	1		1	12.025	1.479	1.479	1.449	1.449	
150		BP-T501	3mm厚鋁板	UCT803649FXL-3(香檳金)	1		1	9.375	1.153	1.153	1.123	1.123	
151		BP-T502	3mm厚鋁板	UCT803649FXL-3(香檳金)	1		1	14.827	1.824	1.824	1.794	1.794	
152		BP-T503	3mm厚鋁板	UCT803649FXL-3(香檳金)	1		1	14.574	1.793	1.793	1.763	1.763	
153		BP-T506	3mm厚鋁板	UCT803649FXL-3(香檳金)	1		1	14.574	1.793	1.793	1.763	1.763	
154		BP-T507	3mm厚鋁板	UCT803649FXL-3(香檳金)	1		1	14.827	1.824	1.824	1.794	1.794	
155		BP-T508	3mm厚鋁板	UCT803649FXL-3(香檳金)	1		1	10.661	1.311	1.311	1.281	1.281	
156		BP-T510	3mm厚鋁板	UCT803649FXL-3(香檳金)	1		1	10.337	1.271	1.271	1.242	1.242	
157		BP-T513	3mm厚鋁板	UCT803649FXL-3(香檳金)	1		1	13.376	1.645	1.645	1.615	1.615	
158		BP-T515	3mm厚鋁板	UCT803649FXL-3(香檳金)	1		1	8.632	1.062	1.062	1.032	1.032	
159		BP-T516	3mm厚鋁板	UCT803649FXL-3(香檳金)	1		1	14.810	1.822	1.822	1.792	1.792	
160		BP-T517	3mm厚鋁板	UCT803649FXL-3(香檳金)	1		1	14.118	1.737	1.737	1.707	1.707	
161		BP-T519	3mm厚鋁板	UCT803649FXL-3(香檳金)	2		2	15.037	0.925	1.850	0.895	1.790	

 美特鋁質 有限公司 MIDI Aluminium Fabricator Ltd.		工程號: J-837	計畫: 柯慶全			日期:	2020.3.3					送呈: 胡哥	
		地盤名稱: 觀塘裕民坊	總辦: 謝永林			日期:	2020.3.3					副本:	
地盤用鋁板B.M.表		項目類別: 頂樓位牆頭鋁板	批准: Jason			日期:							
BM編號: J837-CL-M01-S-AP001		修改版次:	A/C Code:			總V.F.:	497.78	總重量:	4106.00	此BM依據 資料計算			
序號	修改內容	鋁板圖號	鋁板名稱	顏色	-1	後備	總數	總重量	單件展	總展開面	單件V.F.	總V.F.	備註
									開面積	積			
162		BP-T520	3mm厚鋁板	UCT803649FXL-3(香檳金)	1		1	11.073	1.362	1.362	1.332	1.332	
163		BP-T522	3mm厚鋁板	UCT803649FXL-3(香檳金)	1		1	11.519	1.417	1.417	1.387	1.387	
164		BP-T524	3mm厚鋁板	UCT803649FXL-3(香檳金)	1		1	9.308	1.145	1.145	1.115	1.115	
165		BP-T525	3mm厚鋁板	UCT803649FXL-3(香檳金)	1		1	14.827	1.824	1.824	1.794	1.794	
166		BP-T526	3mm厚鋁板	UCT803649FXL-3(香檳金)	1		1	14.574	1.793	1.793	1.763	1.763	
167		BP-T528	3mm厚鋁板	UCT803649FXL-3(香檳金)	1		1	11.114	1.367	1.367	1.337	1.337	
168		BP-T529	3mm厚鋁板	UCT803649FXL-3(香檳金)	1		1	8.362	1.029	1.029	0.999	0.999	
169		BP-T531	3mm厚鋁板	UCT803649FXL-3(香檳金)	1		1	14.101	1.734	1.734	1.705	1.705	
170		BP-T532	3mm厚鋁板	UCT803649FXL-3(香檳金)	1		1	14.827	1.824	1.824	1.794	1.794	
171		BP-T533	3mm厚鋁板	UCT803649FXL-3(香檳金)	1		1	11.235	1.382	1.382	1.352	1.352	
172		BP-T534	3mm厚鋁板	UCT803649FXL-3(香檳金)	1		1	7.785	0.958	0.958	0.928	0.928	
173		BP-T537	3mm厚鋁板	UCT803649FXL-3(香檳金)	1		1	14.794	1.820	1.820	1.790	1.790	
174		BP-T538	3mm厚鋁板	UCT803649FXL-3(香檳金)	1		1	9.527	1.172	1.172	1.142	1.142	
175		BP-T540	3mm厚鋁板	UCT803649FXL-3(香檳金)	1		1	8.362	1.029	1.029	0.999	0.999	
176		BP-T541	3mm厚鋁板	UCT803649FXL-3(香檳金)	1		1	12.549	1.543	1.543	1.514	1.514	
177		BP-T544	3mm厚鋁板	UCT803649FXL-3(香檳金)	1		1	12.549	1.543	1.543	1.514	1.514	
178		BP-T545	3mm厚鋁板	UCT803649FXL-3(香檳金)	1		1	8.362	1.029	1.029	0.999	0.999	
179		BP-T546	3mm厚鋁板	UCT803649FXL-3(香檳金)	1		1	8.362	1.029	1.029	0.999	0.999	

 美特鋁質 有限公司 MIDI Aluminium Fabricator Ltd.		工程號: J-837	計畫: 柯慶全			日期:	2020.3.3					送呈: 胡哥	
		地盤名稱: 觀塘裕民坊	總辦: 謝永林			日期:	2020.3.3					副本:	
地盤用鋁板B.M.表		項目類別: 頂樓位牆頭鋁板	批准: Jason			日期:							
BM編號: J837-CL-M01-S-AP001		修改版次:	A/C Code:			總V.F.:	497.78	總重量:	4106.00	此BM依據 資料計算			
序號	修改內容	鋁板圖號	鋁板名稱	顏色	-1	後備	總數	總重量	單件展	總展開面	單件V.F.	總V.F.	備註
									開面積	積			
180		BP-T547	3mm厚鋁板	UCT803649FXL-3(香檳金)	1		1	12.549	1.543	1.543	1.514	1.514	
181		BP-T553	3mm厚鋁板	UCT803649FXL-3(香檳金)	1		1	9.898	1.218	1.218	1.188	1.188	
182		BP-T554	3mm厚鋁板	UCT803649FXL-3(香檳金)	2		2	17.670	1.087	2.173	1.057	2.114	
183		BP-T555	3mm厚鋁板	UCT803649FXL-3(香檳金)	1		1	9.730	1.197	1.197	1.167	1.167	
184		BP-T557	3mm厚鋁板	UCT803649FXL-3(香檳金)	1		1	13.173	1.620	1.620	1.590	1.590	
185		BP-T558	3mm厚鋁板	UCT803649FXL-3(香檳金)	2		2	30.431	1.872	3.743	1.842	3.683	
186		BP-T559	3mm厚鋁板	UCT803649FXL-3(香檳金)	1		1	10.658	1.311	1.311	1.281	1.281	
187		BP-T110	3mm厚鋁板	UCT803649FXL-3(香檳金)	1		1	6.634	0.816	0.816	0.786	0.786	
188		BP-T114	4mm厚鋁板	UCT803649FXL-4(香檳金)	1		1	10.050	1.236	1.236	1.206	1.206	
189		BP-T122	5mm厚鋁板	UCT803649FXL-5(香檳金)	1		1	9.679	1.191	1.191	1.161	1.161	
190		BP-T125	6mm厚鋁板	UCT803649FXL-6(香檳金)	1		1	12.751	1.568	1.568	1.539	1.539	
191		BP-T141	7mm厚鋁板	UCT803649FXL-7(香檳金)	1		1	12.481	1.535	1.535	1.505	1.505	
192		BP-T145	8mm厚鋁板	UCT803649FXL-8(香檳金)	1		1	11.806	1.452	1.452	1.422	1.422	
193		BP-T151	3mm厚鋁板	UCT803649FXL-3(香檳金)	1		1	11.806	1.452	1.452	1.422	1.422	
194		BP-T157	3mm厚鋁板	UCT803649FXL-3(香檳金)	1		1	13.156	1.618	1.618	1.588	1.588	
195		BP-T201	3mm厚鋁板	UCT803649FXL-3(香檳金)	1		1	7.586	0.933	0.933	0.903	0.903	
196		BP-T208	3mm厚鋁板	UCT803649FXL-3(香檳金)	1		1	15.297	1.881	1.881	1.852	1.852	
197		BP-T212	3mm厚鋁板	UCT803649FXL-3(香檳金)	1		1	11.806	1.452	1.452	1.422	1.422	

 美特鋁質 有限公司 MIDI Aluminium Fabricator Ltd.		工程號: J-837	計畫: 柯慶全			日期:	2020.3.3					送呈: 胡哥	
		地盤名稱: 觀塘裕民坊	總辦: 謝永林			日期:	2020.3.3					副本:	
地盤用鋁板B.M.表		項目類別: 頂樓位牆頭鋁板	批准: Jason			日期:							
BM編號: J837-CL-M01-S-AP001		修改版次:	A/C Code:			總V.F.:	497.78	總重量:	4106.00	此BM依據 資料計算			
序號	修改內容	鋁板圖號	鋁板名稱	顏色	-1	後備	總數	總重量	單件展	總展開面	單件V.F.	總V.F.	備註
									開面積	積			
198		BP-T218	3mm厚鋁板	UCT803649FXL-3(香檳金)	1		1	11.299	1.390	1.390	1.360	1.360	
199		BP-T221	3mm厚鋁板	UCT803649FXL-3(香檳金)	1		1	14.169	1.743	1.743	1.713	1.713	
200		BP-T235	3mm厚鋁板	UCT803649FXL-3(香檳金)	1		1	6.641	0.817	0.817	0.787	0.787	
201		BP-T239	3mm厚鋁板	UCT803649FXL-3(香檳金)	1		1	9.915	1.220	1.220	1.190	1.190	
202		BP-T250	3mm厚鋁板	UCT803649FXL-3(香檳金)	1		1	11.806	1.452	1.452	1.422	1.422	
203		BP-T257	3mm厚鋁板	UCT803649FXL-3(香檳金)	1		1	8.599	1.058	1.058	1.028	1.028	
204		BP-T304	3mm厚鋁板	UCT803649FXL-3(香檳金)	1		1	10.928	1.344	1.344	1.314	1.314	
205		BP-T313	3mm厚鋁板	UCT803649FXL-3(香檳金)	1		1	11.131	1.369	1.369	1.339	1.339	
206		BP-T319	3mm厚鋁板	UCT803649FXL-3(香檳金)	1		1	10.455	1.286	1.286	1.256	1.256	
207		BP-T323	3mm厚鋁板	UCT803649FXL-3(香檳金)	1		1	4.007	0.493	0.493	0.463	0.463	
208		BP-T327	3mm厚鋁板	UCT803649FXL-3(香檳金)	1		1	9.763	1.201	1.201	1.171	1.171	
209		BP-T333	3mm厚鋁板	UCT803649FXL-3(香檳金)	1		1	14.844	1.826	1.826	1.796	1.796	
210		BP-T345	3mm厚鋁板	UCT803649FXL-3(香檳金)	1		1	11.806	1.452	1.452	1.422	1.422	
211		BP-T349	3mm厚鋁板	UCT803649FXL-3(香檳金)	1		1	10.253	1.261	1.261	1.231	1.231	
212		BP-T505	3mm厚鋁板	UCT803649FXL-3(香檳金)	1		1	14.000	1.722	1.722	1.692	1.692	
213		BP-T512	3mm厚鋁板	UCT803649FXL-3(香檳金)	1		1	8.430	1.037	1.037	1.007	1.007	
214		BP-T521	3mm厚鋁板	UCT803649FXL-3(香檳金)	1		1	9.848	1.211	1.211	1.181	1.181	
215		BP-T530	3mm厚鋁板	UCT803649FXL-3(香檳金)	1		1	11.468	1.411	1.411	1.381	1.381	

 美特鋁質 有限公司 MIDI Aluminium Fabricator Ltd.		工程號: J-837	計畫: 柯慶全			日期:	2020.3.3					送呈: 胡哥	
		地盤名稱: 觀塘裕民坊	總辦: 謝永林			日期:	2020.3.3					副本:	
地盤用鋁板B.M.表		項目類別: 頂樓位碼頭鋁板	批准: Jason			日期:							
BM編號: J837-CL-M01-S-AP001		修改版次:	A/C Code:			總V.F.:	497.78	總重量:	4106.00	此BM依據 資料計算			
序號	修改內容	鋁板圖號	鋁板名稱	顏色	-1	後備	總數	總重量	單件展	總展開面	單件V.F.	總V.F.	備註
									開面積	積			
216		BP-T543	3mm厚鋁板	UCT803649FXL-3(香檳金)	1		1	11.975	1.473	1.473	1.443	1.443	
217		BP-T549	3mm厚鋁板	UCT803649FXL-3(香檳金)	1		1	14.034	1.726	1.726	1.696	1.696	
218		BP-T139	3mm厚鋁板	UCT803649FXL-3(香檳金)	1		1	14.975	1.842	1.842	1.812	1.812	
219		BP-T140	3mm厚鋁板	UCT803649FXL-3(香檳金)	1		1	8.611	1.059	1.059	1.029	1.029	
220		BP-T249	3mm厚鋁板	UCT803649FXL-3(香檳金)	1		1	14.557	1.791	1.791	1.761	1.761	
221		BP-T259	3mm厚鋁板	UCT803649FXL-3(香檳金)	1		1	10.519	1.294	1.294	1.264	1.264	
222		BP-T301	3mm厚鋁板	UCT803649FXL-3(香檳金)	1		1	14.621	1.798	1.798	1.768	1.768	
223		BP-T302	3mm厚鋁板	UCT803649FXL-3(香檳金)	1		1	13.230	1.627	1.627	1.597	1.597	
224		BP-T328	3mm厚鋁板	UCT803649FXL-3(香檳金)	1		1	9.692	1.192	1.192	1.162	1.162	
225		BP-T329	3mm厚鋁板	UCT803649FXL-3(香檳金)	1		1	10.924	1.344	1.344	1.314	1.314	
226		BP-T337	3mm厚鋁板	UCT803649FXL-3(香檳金)	1		1	10.519	1.294	1.294	1.264	1.264	
227		BP-T340	3mm厚鋁板	UCT803649FXL-3(香檳金)	1		1	10.519	1.294	1.294	1.264	1.264	
228		BP-T346	3mm厚鋁板	UCT803649FXL-3(香檳金)	1		1	16.224	1.996	1.996	1.966	1.966	
229		BP-T352	3mm厚鋁板	UCT803649FXL-3(香檳金)	1		1	10.519	1.294	1.294	1.264	1.264	
230		BP-T509	3mm厚鋁板	UCT803649FXL-3(香檳金)	1		1	11.869	1.460	1.460	1.430	1.430	
231		BP-T514	3mm厚鋁板	UCT803649FXL-3(香檳金)	1		1	8.831	1.086	1.086	1.056	1.056	
232		BP-T523	3mm厚鋁板	UCT803649FXL-3(香檳金)	1		1	10.519	1.294	1.294	1.264	1.264	
233		BP-T536	3mm厚鋁板	UCT803649FXL-3(香檳金)	1		1	10.519	1.294	1.294	1.264	1.264	

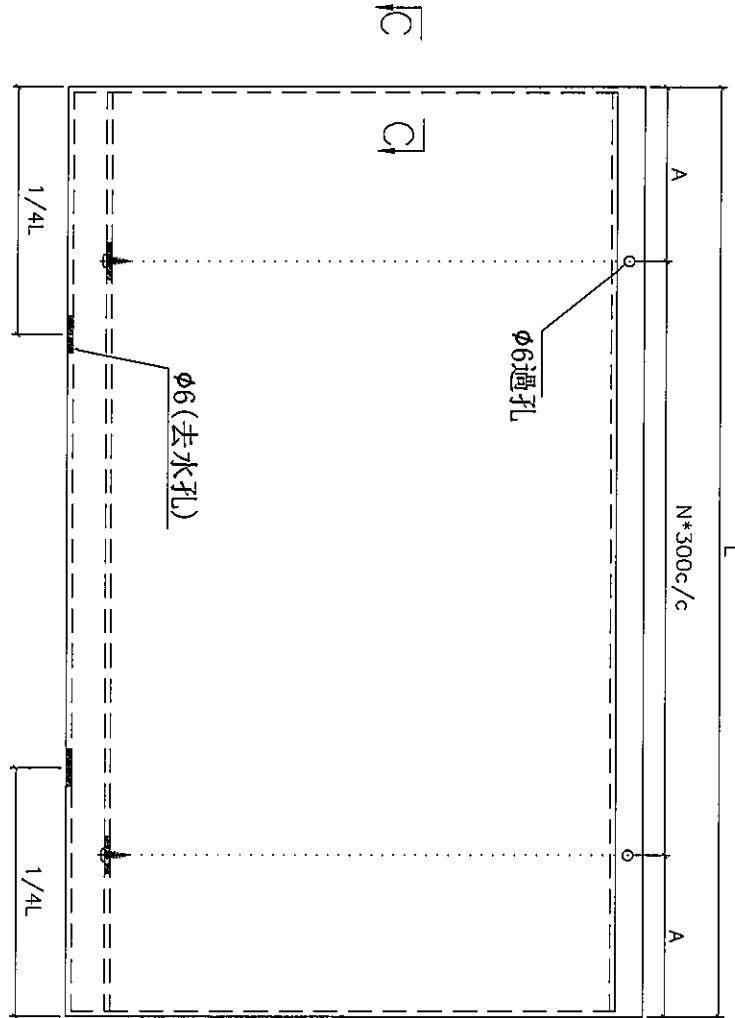
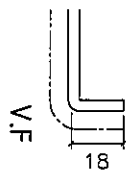
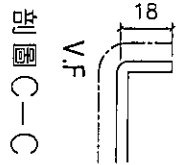
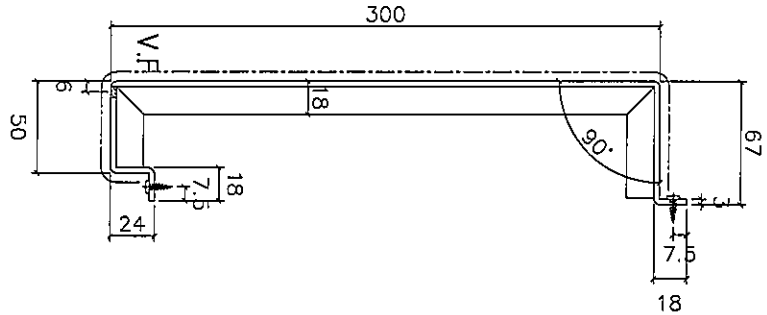
 美特鋁質 有限公司 MIDI Aluminium Fabricator Ltd.		工程號: J-837	計畫: 柯慶全			日期:	2020.3.3					送呈: 胡哥	
		地盤名稱: 觀塘裕民坊	總辦: 謝永林			日期:	2020.3.3					副本:	
地盤用鋁板B.M.表		項目類別: 頂樓位碼頭鋁板	批准: Jason			日期:							
BM編號: J837-CL-M01-S-AP001		修改版次:	A/C Code:			總V.F.:	497.78	總重量:	4106.00	此BM依據 資料計算			
序號	修改內容	鋁板圖號	鋁板名稱	顏色	-1	後備	總數	總重量	單件展	總展開面	單件V.F.	總V.F.	備註
									開面積	積			
234		BP-T550	3mm厚鋁板	UCT803649FXL-3(香檳金)	1		1	10.769	1.325	1.325	1.295	1.295	
235		BP-T551	3mm厚鋁板	UCT803649FXL-3(香檳金)	1		1	15.440	1.899	1.899	1.869	1.869	
236		BP-T552	3mm厚鋁板	UCT803649FXL-3(香檳金)	1		1	13.794	1.697	1.697	1.667	1.667	
237		DPI-001a	3mm厚鋁板	MILL	3		3	1.881	0.077	0.231	0.077	0.231	
238		BPI-001a	3mm厚鋁板	MILL	1242		1242	434.877	0.043	53.490	0.043	53.490	
239		DPI-001b	3mm厚鋁板	MILL	3		3	1.050	0.043	0.129	0.043	0.129	
240		BPI-001a	3mm厚鋁板	MILL	1242		1242	434.877	0.043	53.490	0.043	53.490	
241		DPI-001c	3mm厚鋁板	MILL	3		3	0.505	0.021	0.062	0.021	0.062	
242		BPI-001c	3mm厚鋁板	MILL	1242		1242	209.219	0.021	25.734	0.021	25.734	
243		DPI-001a	3mm厚鋁板	MILL	3		3	0.280	0.011	0.034	0.011	0.034	
244		BPI-001a	3mm厚鋁板	MILL	1242		1242	115.818	0.011	14.246	0.011	14.246	
245		API-BF201	3mm厚鋁板	MILL	7470		7470	151.828	0.003	18.675	0.003	18.675	
246		API-BB202	3mm鋁角	MILL	4980		4980	24.292	0.001	2.988	0.001	2.988	
					合計:		17672	4106.005		505.044		497.783	

數據表參見：AP-T101-1



美特鋁質有限公司
MIDI Aluminium Fabricator Ltd.

工程號 J-837 | 地盤 觀塘裕民坊



名稱	鋁板折圖	制圖	柯慶余	2019.12.18	修改		
材料	3mm鋁板	復核	謝永林	2019.12.18	日期		
顏色	UCT803649 FXL-3	批准	Jason		圖號	AP-T101	

拆圖參見: AP-T101



美特鋁質有限公司
MIDI Aluminium Fabricator Ltd.

工程號 J-837 | 地盤 觀塘裕民坊

物料編號	L	N*300			A	數量	位置	樓層
AP-T101	1405.0	4	*	300	102.5	1	T1-E	ROOF
AP-T102	1820.0	5	*	300	160.0	1	T1-A	ROOF
AP-T201	765.0	2	*	300	82.5	1	T2-G	ROOF
AP-T204	845.0	2	*	300	122.5	1	T2-L	ROOF
AP-T204	845.0	2	*	300	122.5	1	T2-K	ROOF
AP-T301	520.0	1	*	300	110.0	1	T3-H	ROOF
AP-T302	410.0	1	*	300	55.0	1	T3-H	ROOF
AP-T303	1497.5	4	*	300	148.8	2	T3-D	ROOF
AP-T501	1105.0	3	*	300	102.5	1	T5-A	ROOF
AP-T503	1850.0	6	*	300	25.0	1	T5-A	51/F

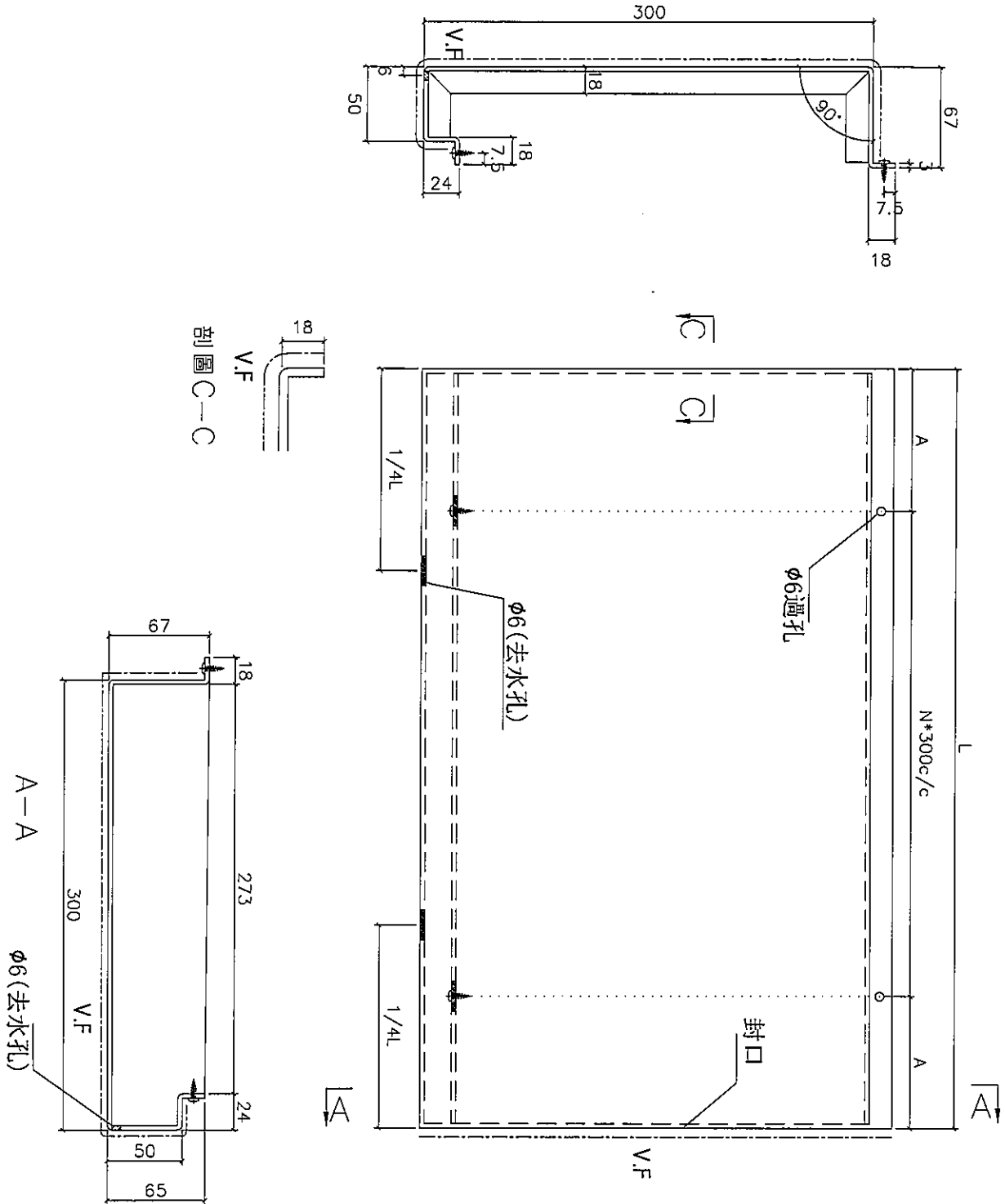
名稱	鋁板拆圖(數據表)	制圖	柯慶余	2019.11.4	修改	
材料	3mm鋁板	復核	謝永林	2019.11.4	日期	
顏色	UCT803649 FXL-3	批准	Jason		圖號	AP-T101-1

EG-DWG3



美特鋁質有限公司
MIDI Aluminium Fabricator Ltd.

工程號 J-837 | 地盤 觀塘裕民坊



名稱	鋁板折圖	制圖	柯慶余	2019.12.18	修改		
材料	3mm鋁板	復核	謝永林	2019.12.18	日期		
顏色	UCT803649 FXL-3	批准	Jason		圖號	AP-T103	

拆圖參見: AP-T103



美特鋁質有限公司
MIDI Aluminium Fabricator Ltd.

工程號 J-837 | 地盤 觀塘裕民坊

物料編號	L	N*300		A	數量	位置	樓層
AP-T103	1555.0	5	*	300	1	T1-A	50/F
AP-T203	1202.5	3	*	300	1	T2-N	ROOF

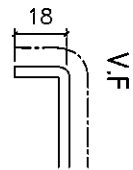
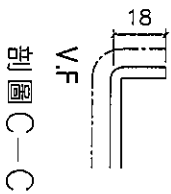
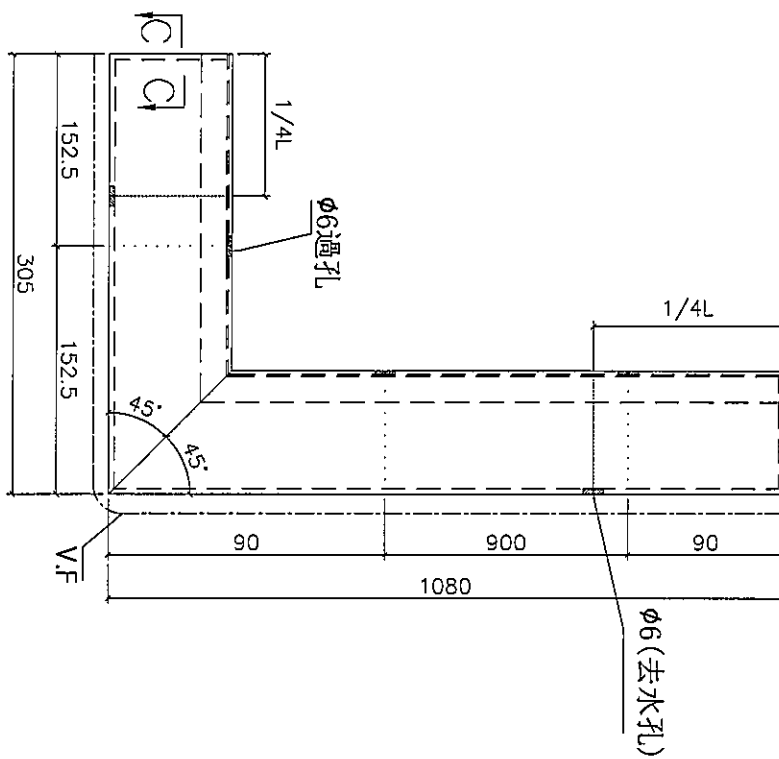
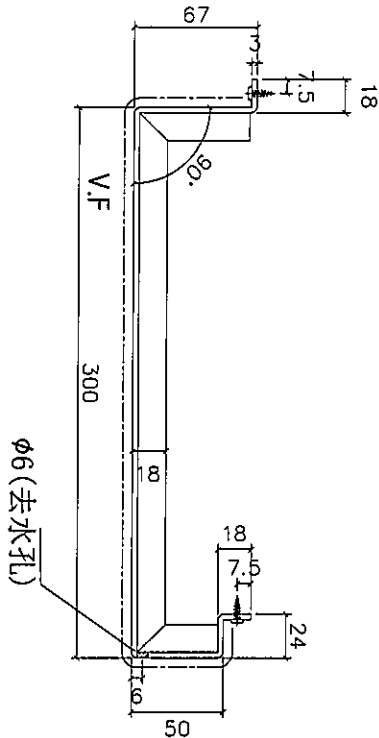
名稱	鋁板拆圖(數據表)	制圖	柯慶余	2019.11.4	修改		
材料	3mm鋁板	復核	謝永林	2019.11.4	日期		
顏色	UCT803649 FXL-3	批准	Jason		圖號	AP-T103-1	



美特鋁質有限公司
MIDI Aluminium Fabricator Ltd.

工程號 J-837 | 地盤 觀塘裕民坊

物料編號	AP-T202	數量	1	位置	T1-N	樓層	ROOF
------	---------	----	---	----	------	----	------



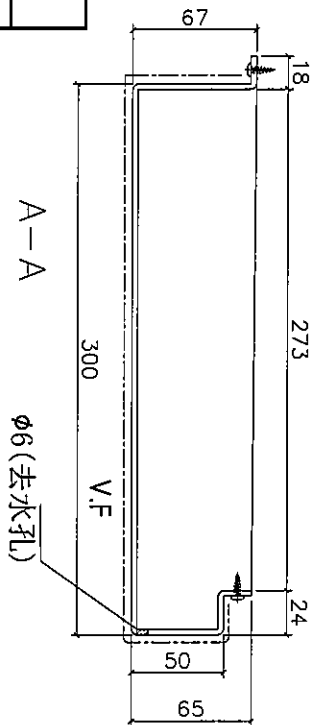
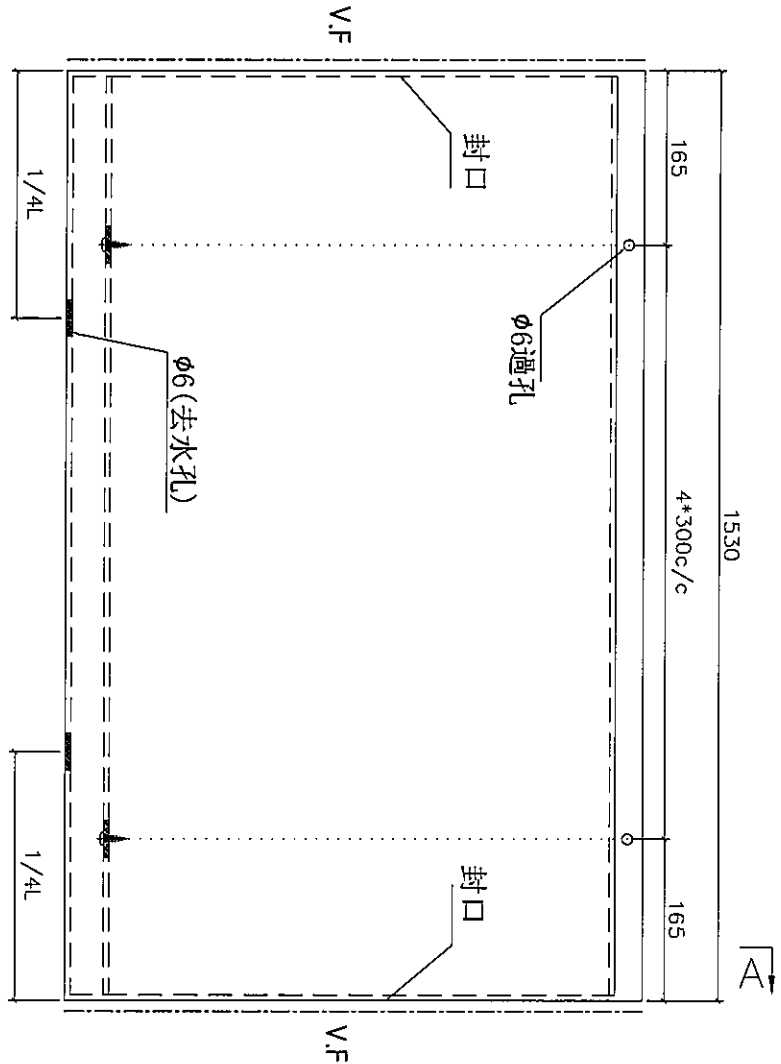
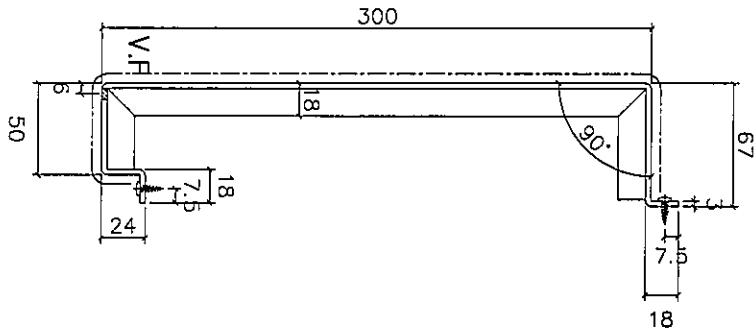
名稱	鋁板折圖	制圖	柯慶余	2019.12.18	修改		
材料	3mm鋁板	復核	謝永林	2019.12.18	日期		
顏色	UCT803649 FXL-3	批准	Jason		圖號	AP-T202	



美特鋁質有限公司
MIDI Aluminium Fabricator Ltd.

工程號 J-837 | 地盤 觀塘裕民坊

物料編號	數量	位置	樓層
AP-T502	1	T5-A	51/F

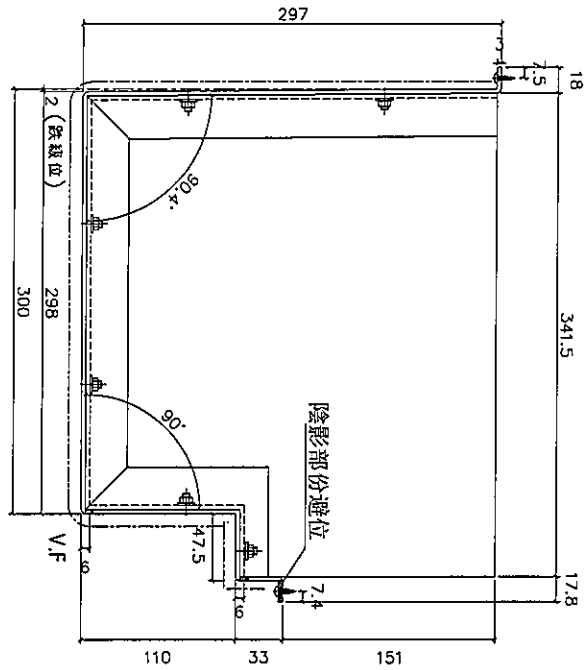


名稱	鋁板拆圖	制圖	柯慶余	2019.12.18	修改		
材料	3mm鋁板	復核	謝永林	2019.12.18	日期		
顏色	UCT803649 FXL-3	批准	Jason		圖號	AP-T502	

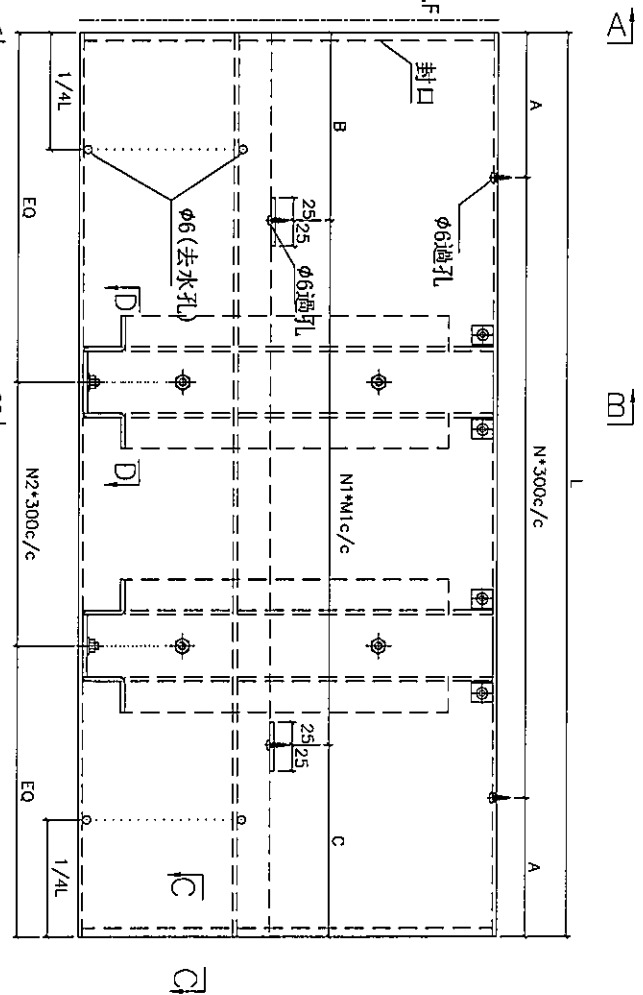


美特鋁質有限公司
MIDI Aluminium Fabricator Ltd.

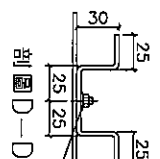
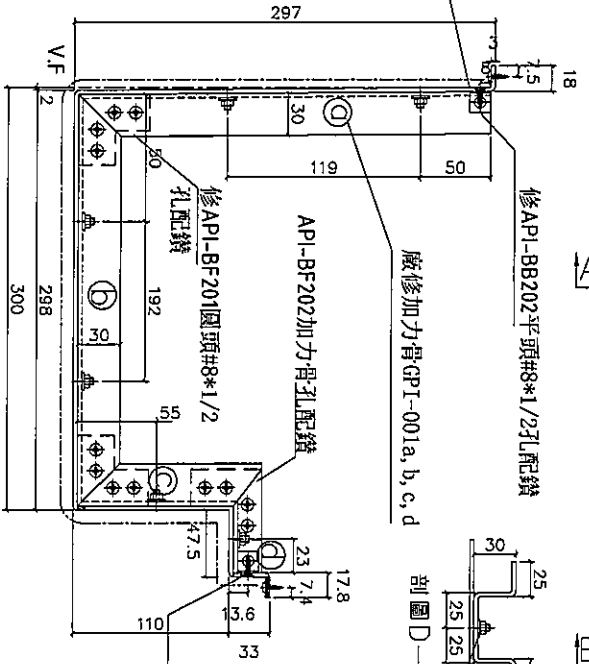
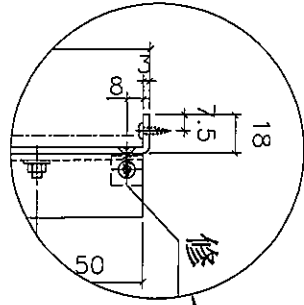
工程號 J-837 地盤 觀塘裕民坊



剖面 A-A



剖面 B-B



剖面 D-D

剖面 C-C



名稱	鋁板折圖	制圖	柯慶余	2019.12.18	修改		
材料	3mm鋁板	復核	謝永林	2019.12.18	日期		
顏色	UCT803649 FXL-3	批准	Jason		圖號	GP-T101	

拆圖參見: GP-T101

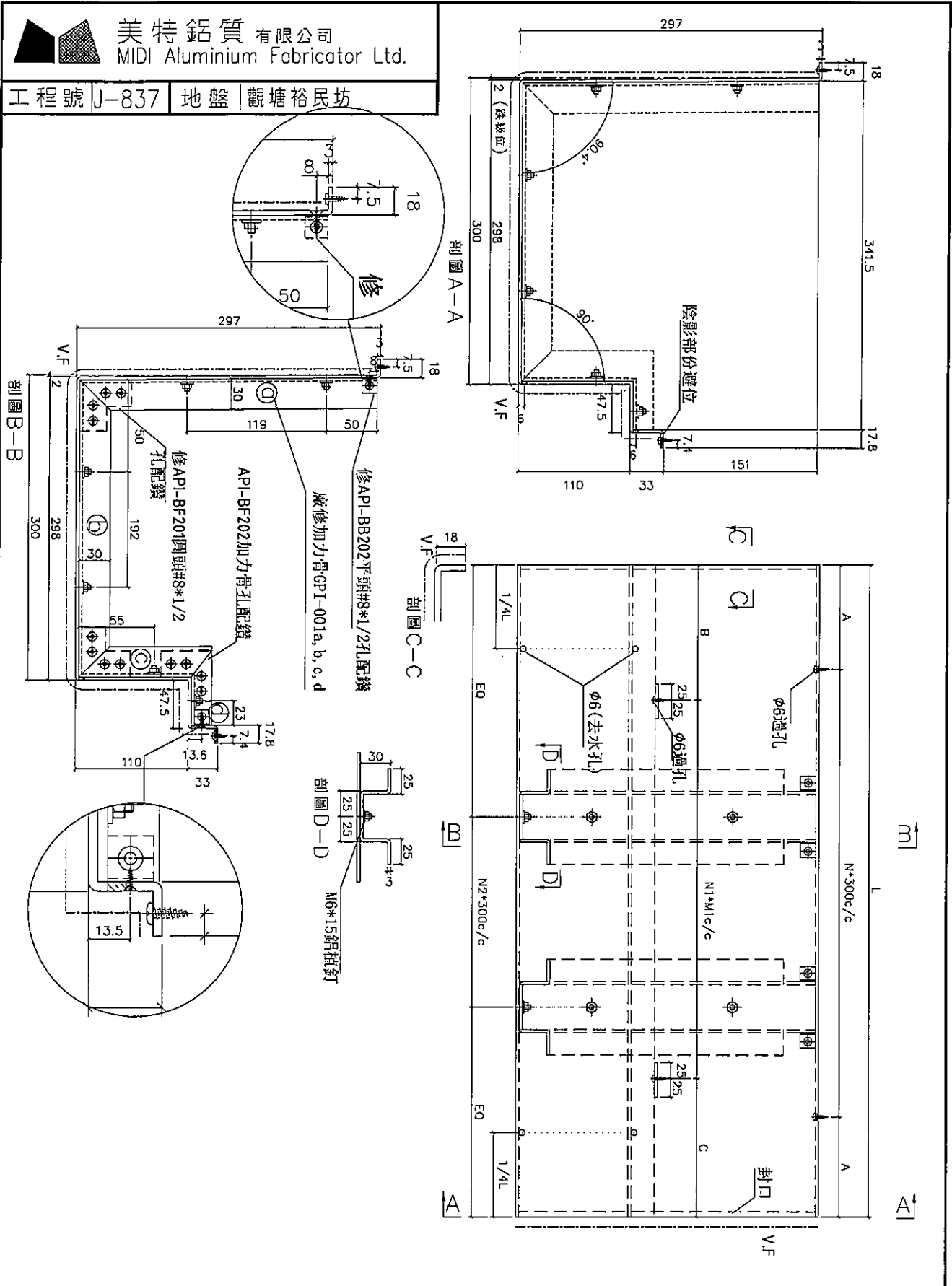


美特鋁質有限公司
MIDI Aluminium Fabricator Ltd.

工程號 J-837 | 地盤 觀塘裕民坊

物料編號	L	N*300	A	N1*M1	B	C	EQ	N2	數量	位置	樓層
GP-T101	1020.0	3 * 300	60.0	2 * 250	286.2	233.8	210	2	1	T1-H	ROOF
GP-T103	775.0	2 * 300	87.5	1 * 250	300	225	237.5	1	1	T1-G	ROOF
GP-T106	1019.5	3 * 300	59.8	2 * 250	279.3	240.2	209.75	2	1	T1-A	ROOF
GP-T107	825.0	2 * 300	112.5	1 * 250	317.5	257.5	112.5	2	1	T1-B	ROOF
GP-T201	1020.0	3 * 300	60.0	2 * 250	286.2	233.8	210	2	1	T2-B	ROOF
GP-T203	775.0	2 * 300	87.5	1 * 250	300	225	237.5	1	1	T2-A	ROOF
GP-T302	925.0	3 * 280	42.5	1 * 300	350	275	162.5	2	1	T3-A	ROOF

名稱	鋁板折圖(數據表)	制圖	柯慶余	2019.11.4	修改		
材料	3mm鋁板	復核	謝永林	2019.11.4	日期		
顏色	UCT803649 FXL-3	批准	Jason		圖號	GP-T101-1	



名稱	鋁板拆圖	制圖	柯慶余	2019.12.18	修改	
材料	3mm鋁板	復核	謝永林	2019.12.18	日期	
顏色	UCT803649 FXL-3	批准	Jason		圖號	GP-T102

拆圖參見: GP-T102

物料編號	L	N*300	A	N1*M1		B	C	EQ	N2	數量	位置	樓層
GP-T102	775.0	2 * 300	87.5	1 * 250	225	300	237.5	1	1	1	T1-H	ROOF
GP-T104	1020.0	3 * 300	60.0	2 * 250	233.8	286.2	210	2	1	1	T1-G	ROOF
GP-T108	1020.0	3 * 300	60.0	2 * 250	233.8	286.2	210	2	1	1	T1-B	ROOF
GP-T202	775.0	2 * 300	87.5	1 * 250	225	300	237.5	1	1	1	T2-B	ROOF
GP-T204	1020.0	3 * 300	60.0	2 * 250	233.8	286.2	210	2	1	1	T2-A	ROOF
GP-T205	1020.0	3 * 300	60.0	2 * 250	233.8	286.2	210	2	1	1	T2-M	ROOF
GP-T301	925.0	3 * 280	42.5	1 * 300	350	275	162.5	2	1	1	T3-B	ROOF

名稱	鋁板折圖(數據表)	制圖	柯慶余	2019.11.4	修改		
材料	3mm鋁板	復核	謝永林	2019.11.4	日期		
顏色	UCT803649 FXL-3	批准	Jason		圖號	GP-T102-1	



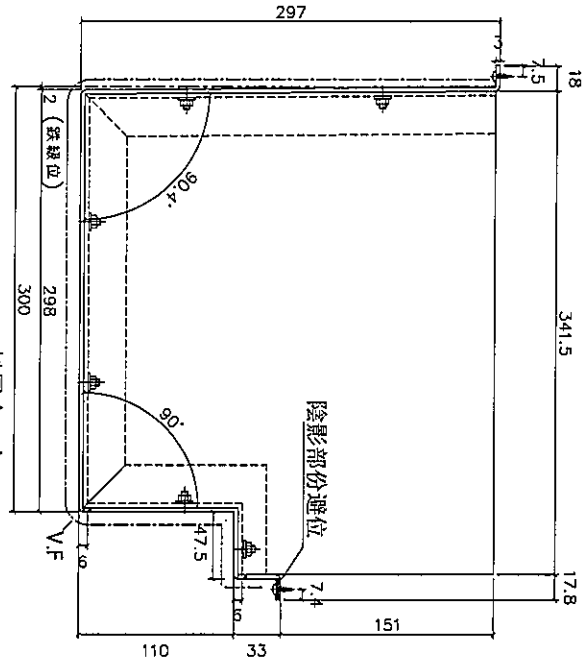
美特鋁質有限公司
MIDI Aluminium Fabricator Ltd.

工程號 J-837 | 地盤 觀塘裕民坊

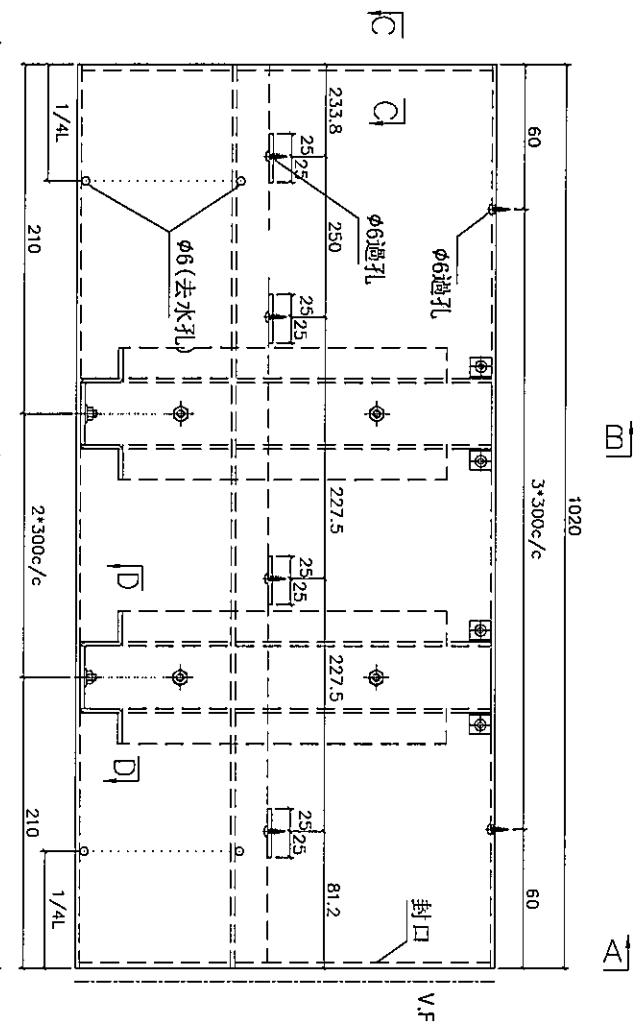


美特鋁質有限公司
MIDI Aluminium Fabricator Ltd.

工程號 J-837 地盤 觀塘裕民坊

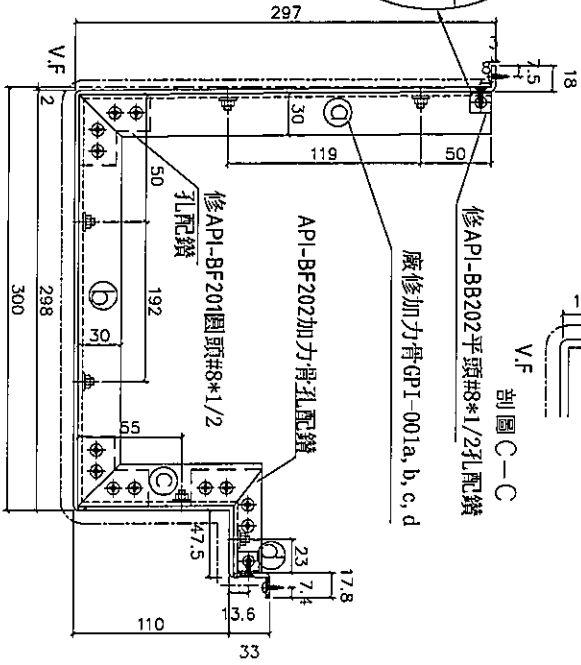
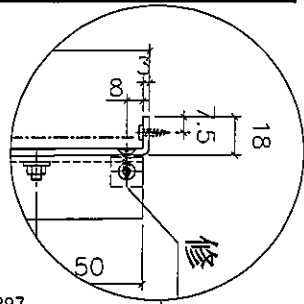


剖面 A-A

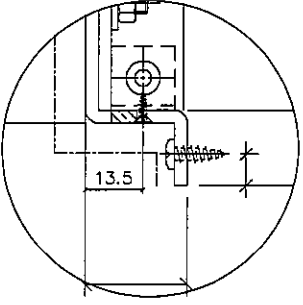


剖面 C-C

剖面 D-D



剖面 B-B



物料編號	數量	位置	樓層
GP-T105	1	T1-E	ROOF

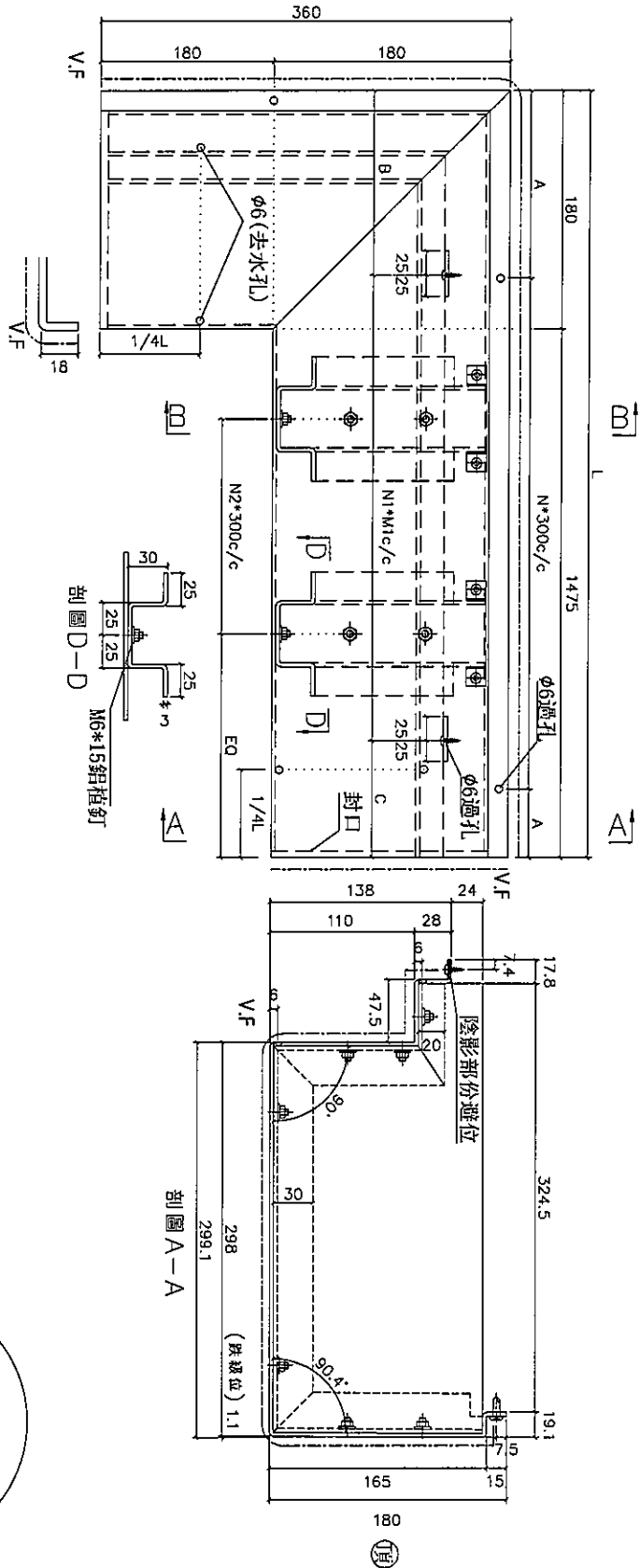
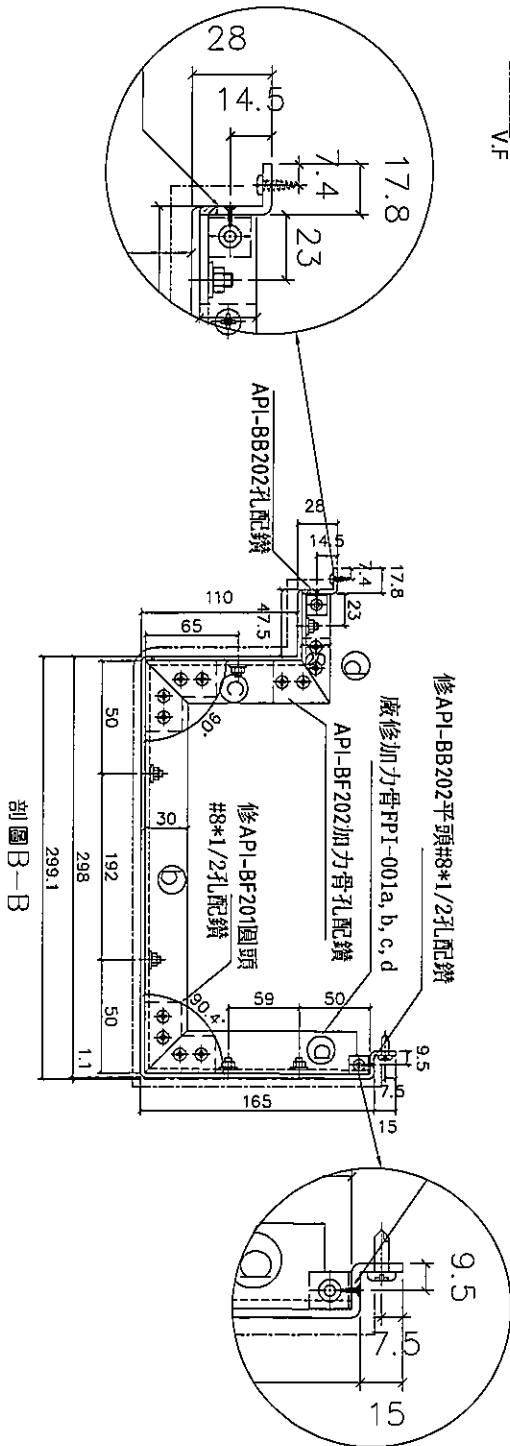
名稱	鋁板拆圖	制圖	柯慶余	2019.12.18	修改	
材料	3mm鋁板	復核	謝永林	2019.12.18	日期	
顏色	UCT803649 FXL-3	批准	Jason		圖號	GP-T105



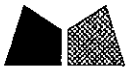
美特鋁質有限公司
MIDI Aluminium Fabricator Ltd.

工程號 J-837 地盤 觀塘裕民坊

物料編號	L	N*300	A	N1*M1	B	C	EQ	N2	數量	位置	樓層
FP-T102	1475.0	4 * 300	137.5	4 * 250	197.5	277.5	137.5	4	1	T1-E	ROOF



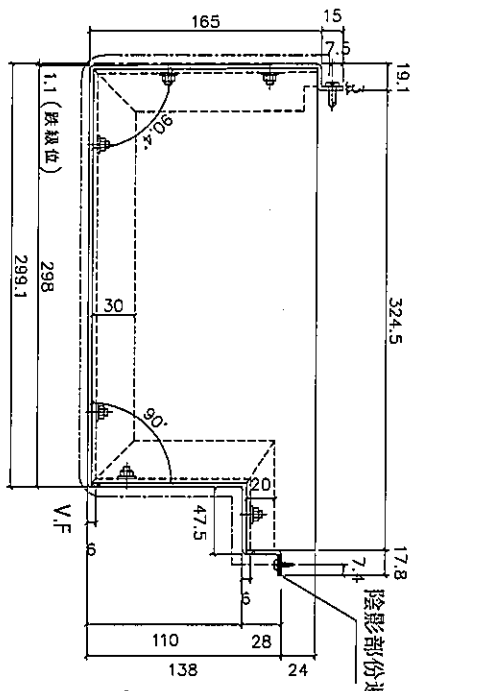
名稱	鋁板拆圖	制圖	柯慶余	2019.12.18	修改		
材料	3mm鋁板	復核	謝永林	2019.12.18	日期		
顏色	UCT803649 FXL-3	批准	Jason		圖號	FP-T102	



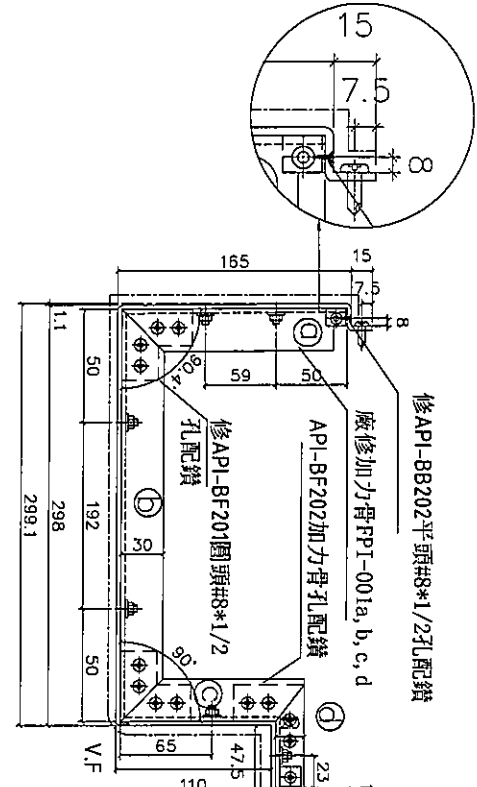
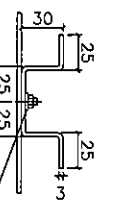
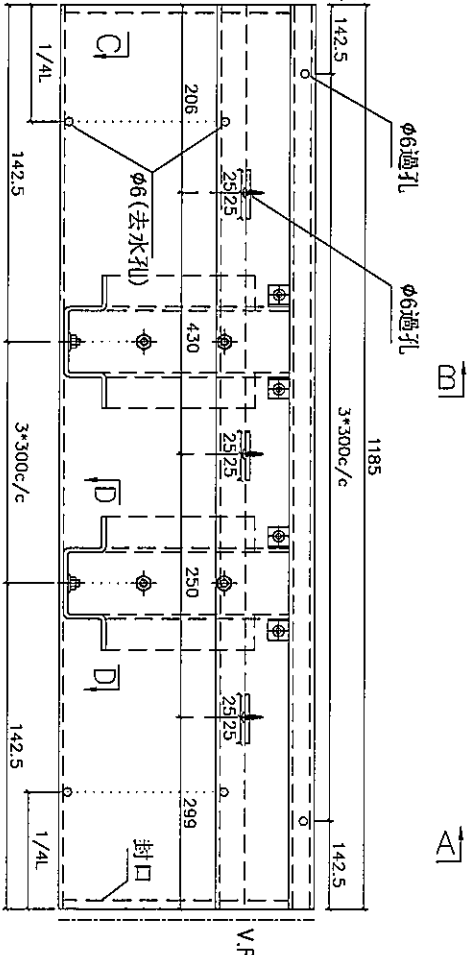
美特鋁質有限公司
MIDI Aluminium Fabricator Ltd.

工程號 J-837 地盤 觀塘裕民坊

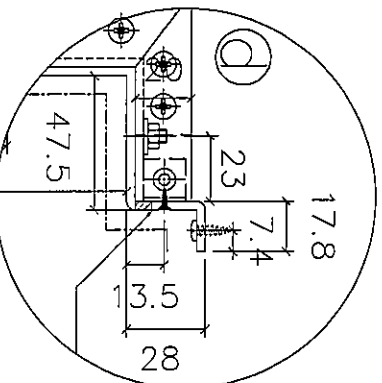
物料編號	數量	位置	樓層
FP-T103	1	T1-E	ROOF



剖面圖 A-A



剖面圖 B-B



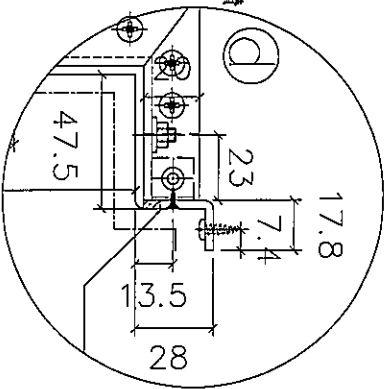
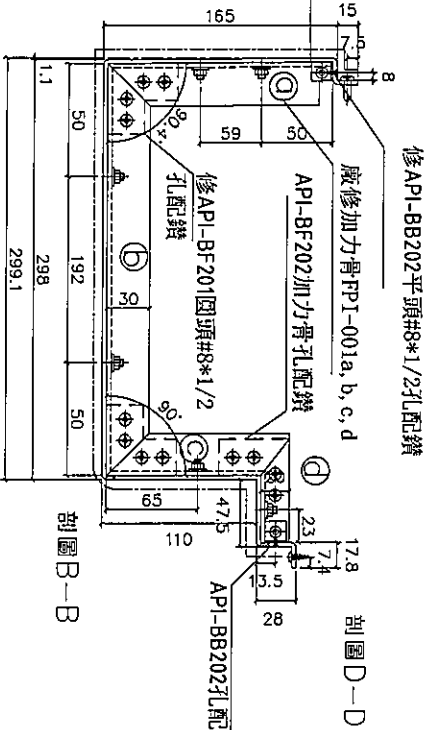
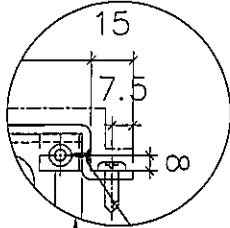
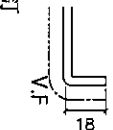
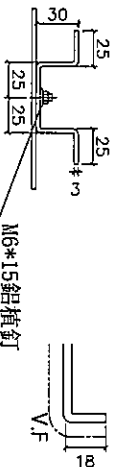
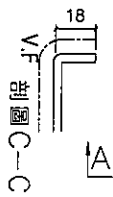
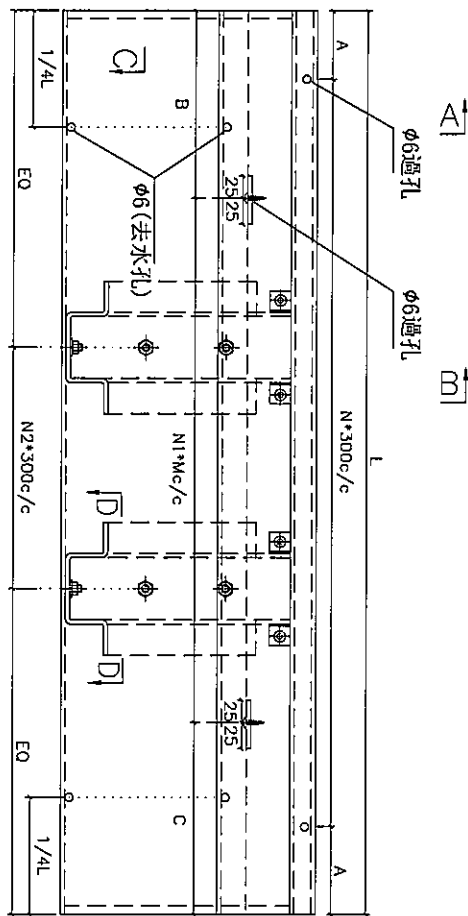
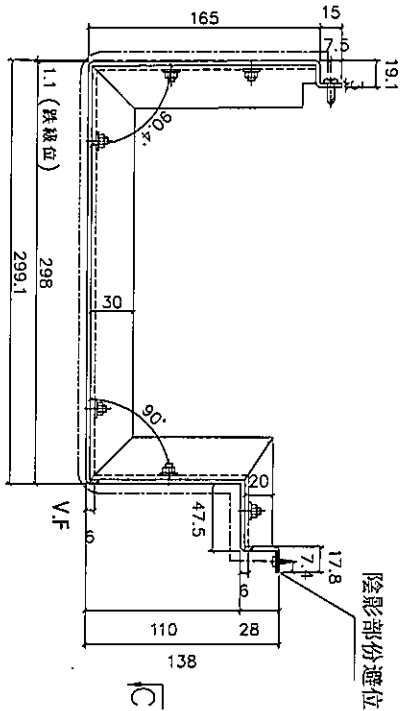
名稱	鋁板拆圖	制圖	柯慶余	2019.12.18	修改		
材料	3mm鋁板	復核	謝永林	2019.12.18	日期		
顏色	UCT803649 FXL-3	批准	Jason		圖號	FP-T103	



美特鋁質有限公司
MIDI Aluminium Fabricator Ltd.

工程號 J-837 地盤 觀塘裕民坊

物料編號	L	N*300	A	N1*M1	B	C	EQ	N2	數量	位置	樓層
FP-T104	1140.0	3 * 300	120.0	3 * 250	120	270	120	3	1	T1-E	ROOF



名稱	鋁板拆圖	制圖	柯慶余	2019.12.18	修改		
材料	3mm鋁板	復核	謝永林	2019.12.18	日期		
顏色	UCT803649 FXL-3	批准	Jason		圖號	FP-T104	

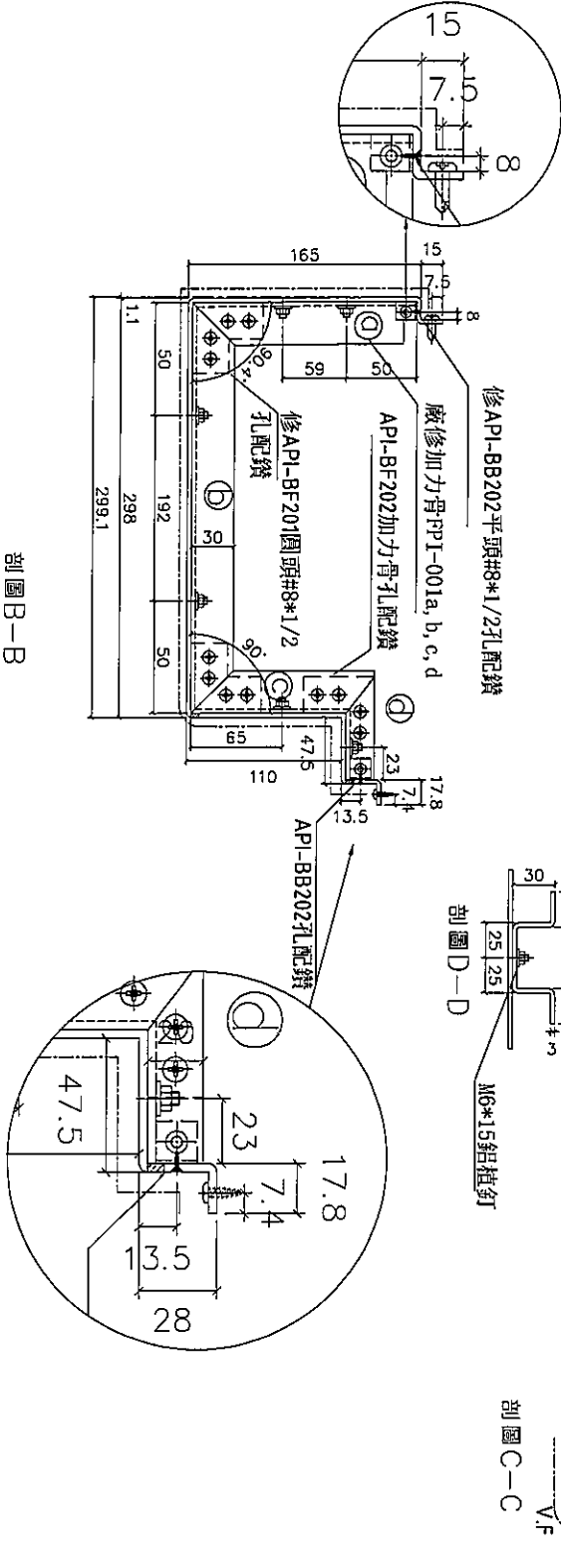
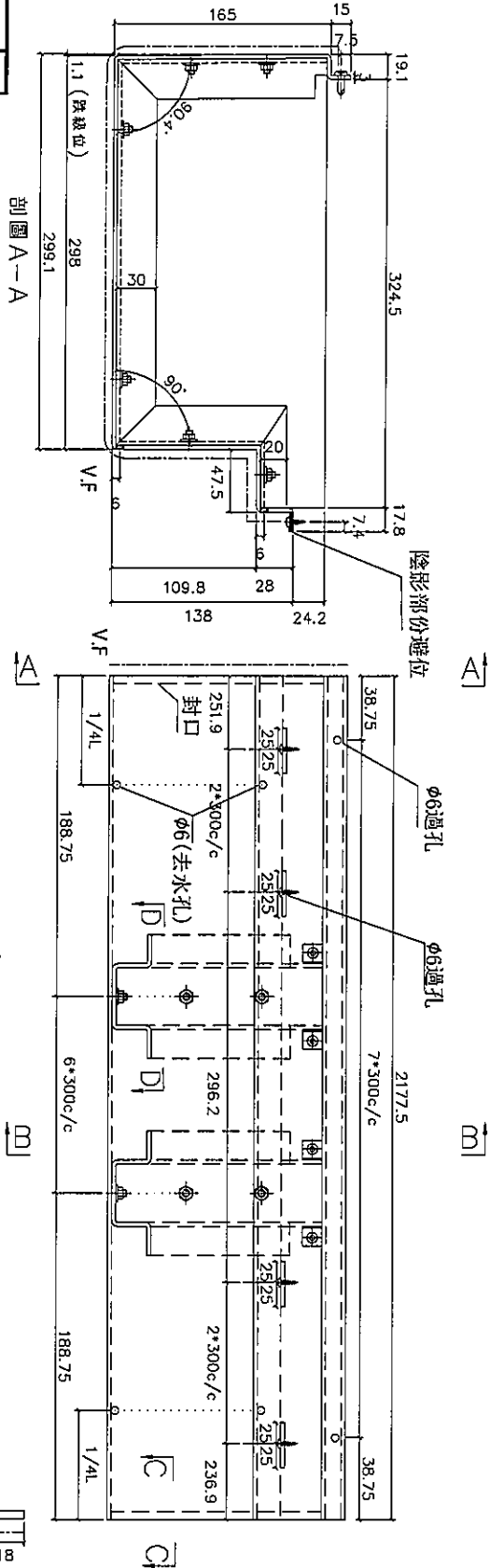
EG-DWG3



美特鋁質有限公司
MIDI Aluminium Fabricator Ltd.

工程號 J-837 地盤 觀塘裕民坊

物料編號	數量	位置	樓層
FP-T201	1	T2-M	ROOF



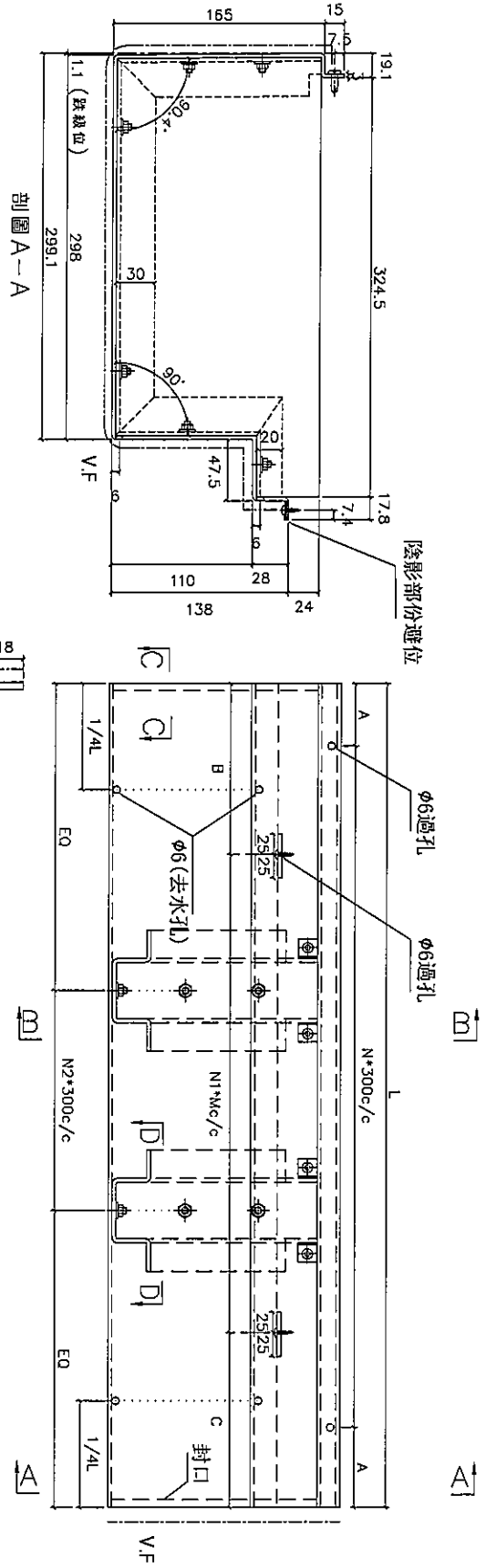
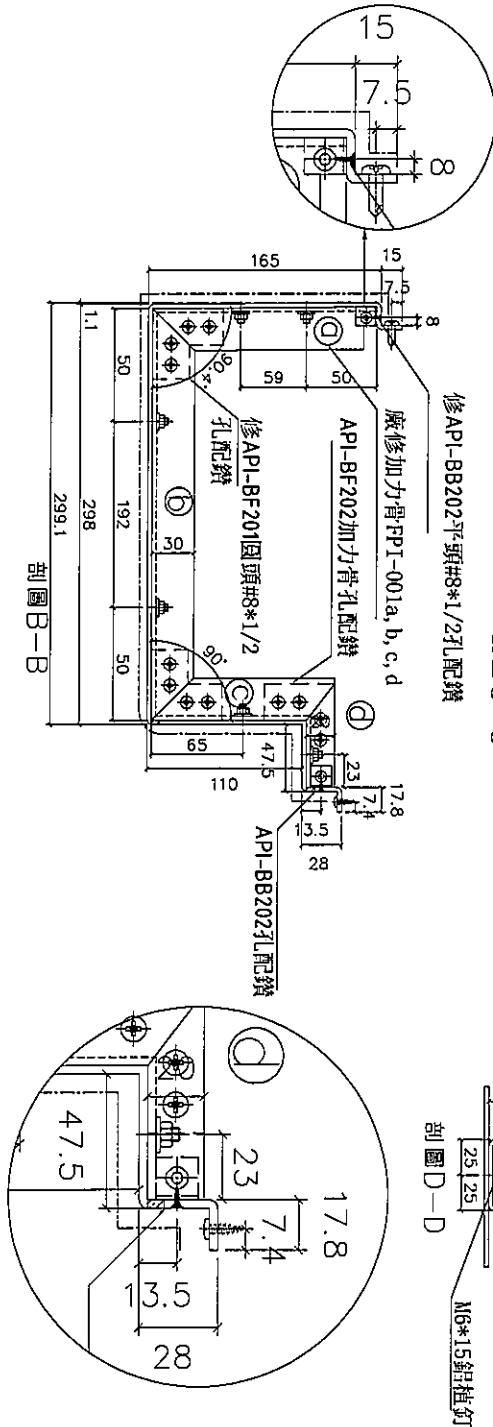
名稱	鋁板折圖	制圖	柯慶余	2019.12.18	修改		
材料	3mm鋁板	復核	謝永林	2019.12.18	日期		
顏色	UCT803649 FXL-3	批准	Jason		圖號	FP-T201	



美特鋁質有限公司
MIDI Aluminium Fabricator Ltd.

工程號 J-837 地盤 觀塘裕民坊

物料編號	L	N*300	A	N1*M1	B	C	BQ	N2	數量	位置	樓層				
FP-T202	1607.5	5	*	300	53.8	4	*	250	247.5	360	203.75	4	1	T2-M	ROOF
FP-T302	826.5	2	*	300	113.3	1	*	300	255.8	270.7	113.25	2	1	T3-D	ROOF



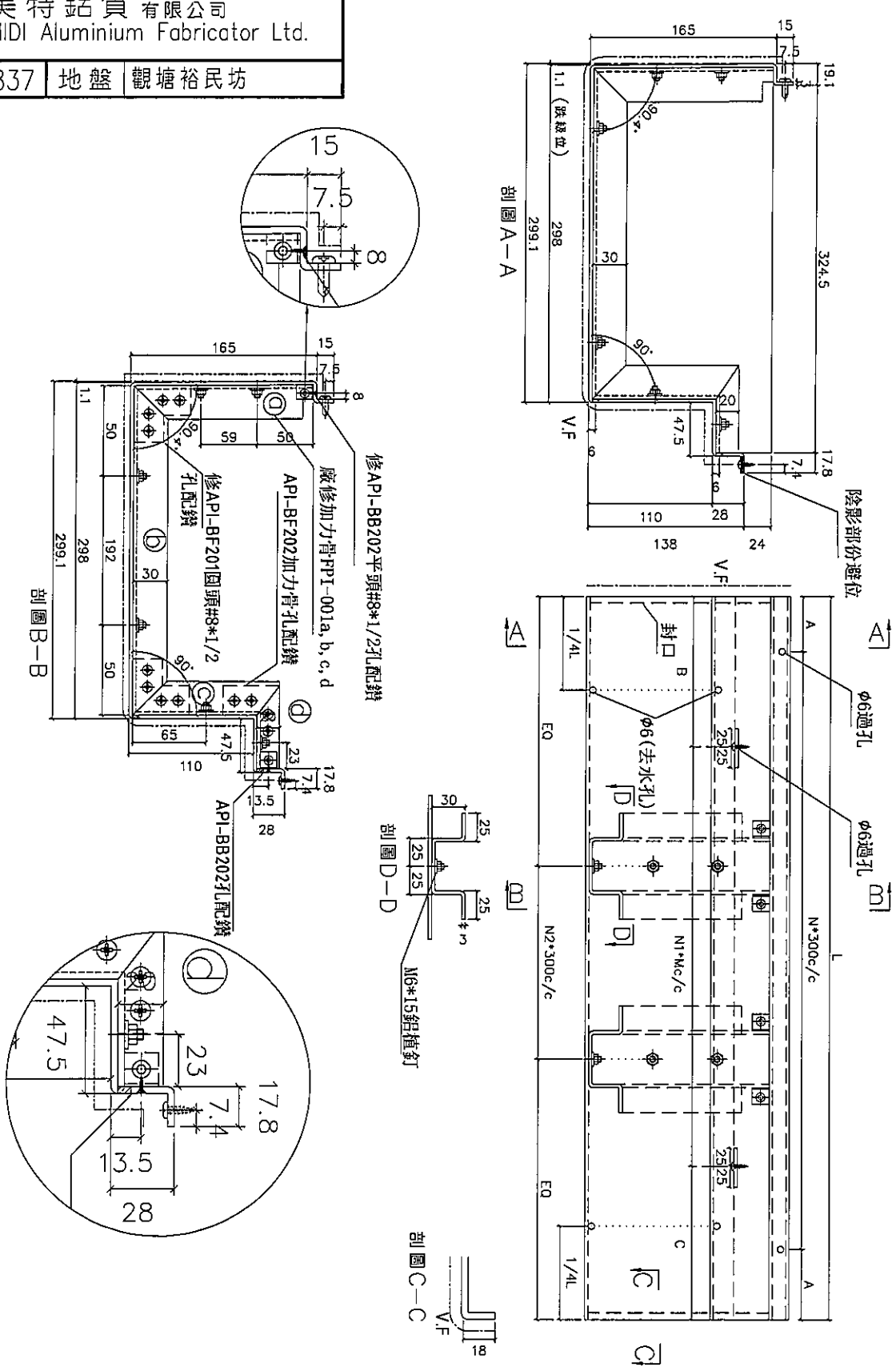
名稱	鋁板拆圖	制圖	柯慶余	2019.12.18	修改	
材料	3mm鋁板	復核	謝永林	2019.12.18	日期	
顏色	UCT803649 FXL-3	批准	Jason		圖號	FP-T202



美特鋁質有限公司
MIDI Aluminium Fabricator Ltd.

工程號 J-837 地盤 觀塘裕民坊

物料編號	L	N*300	A	N1*M1	B	C	EQ	N2	數量	位置	樓層
FP-T303	747.5	2 * 300	73.8	1 * 250	225	272.5	73.75	2	1	T3-D	ROOF



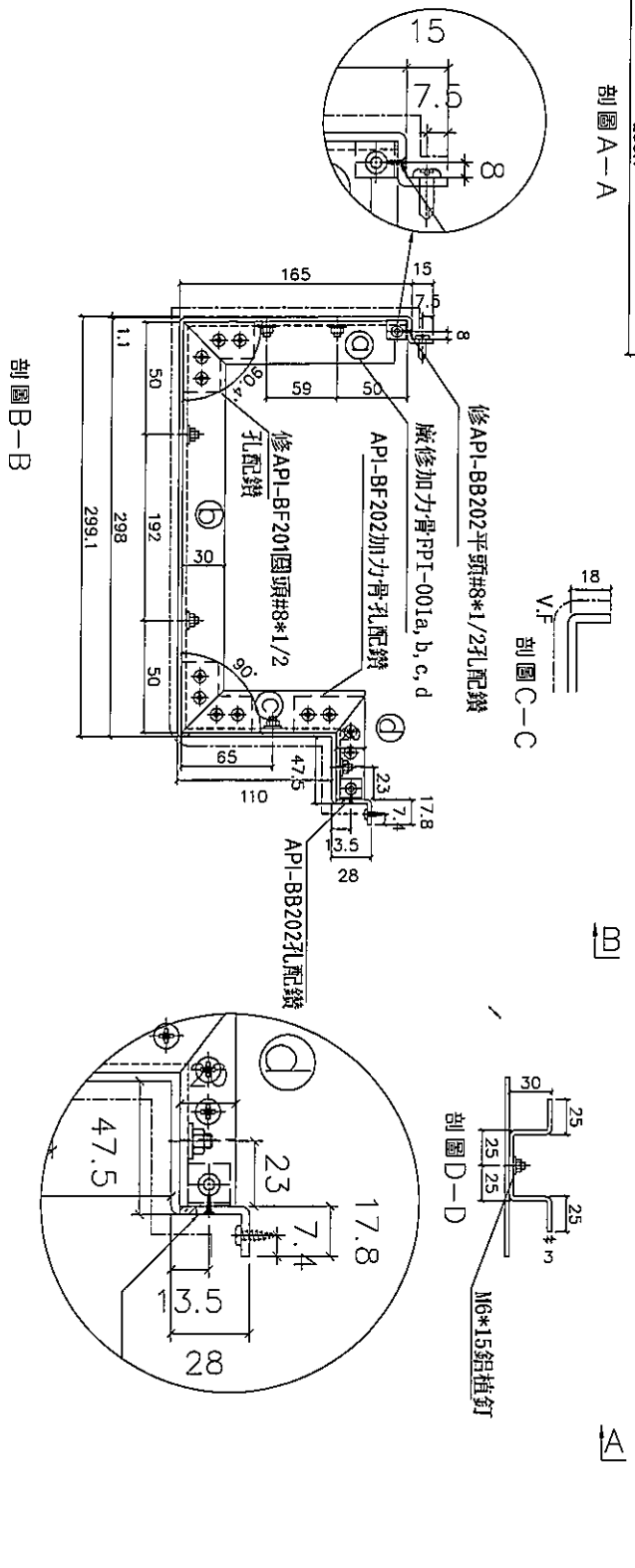
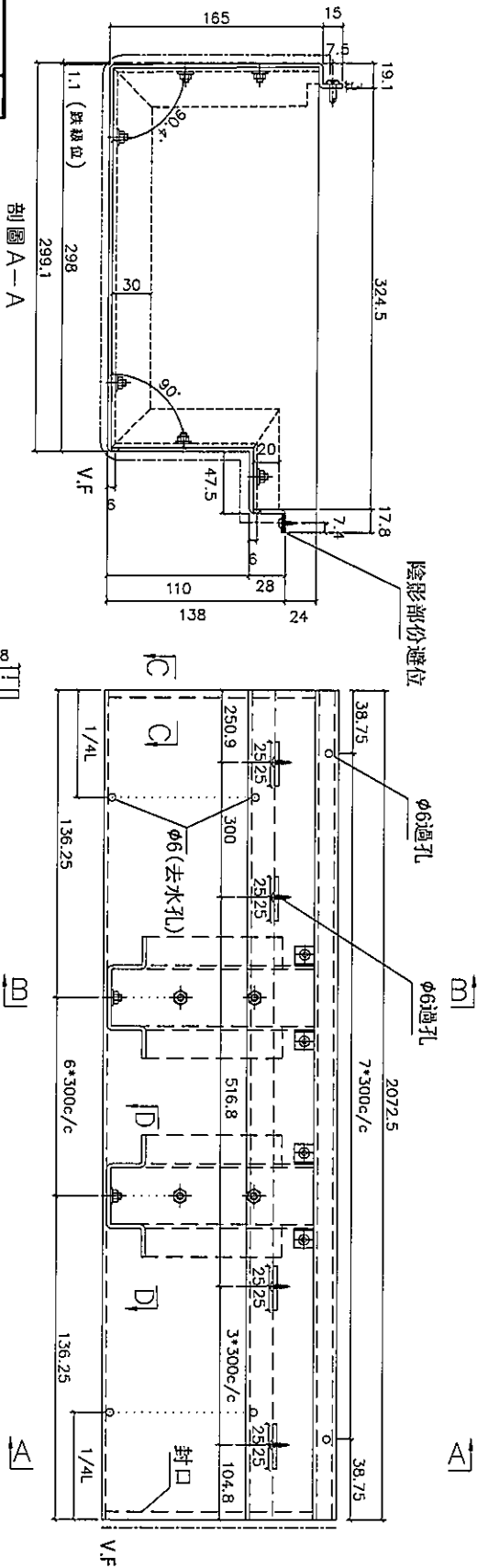
名稱	鋁板折圖	制圖	柯慶余	2019.12.18	修改	
材料	3mm鋁板	復核	謝永林	2019.12.18	日期	
顏色	UCT803649 FXL-3	批准	Jason		圖號	FP-T303



美特鋁質有限公司
MIDI Aluminium Fabricator Ltd.

工程號 J-837 地盤 觀塘裕民坊

物料編號	數量	位置	樓層
FP-T502	1	T5-A	ROOF



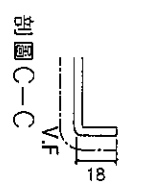
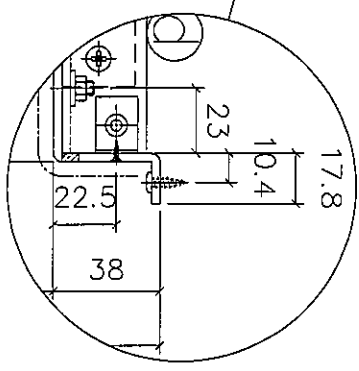
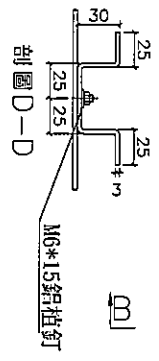
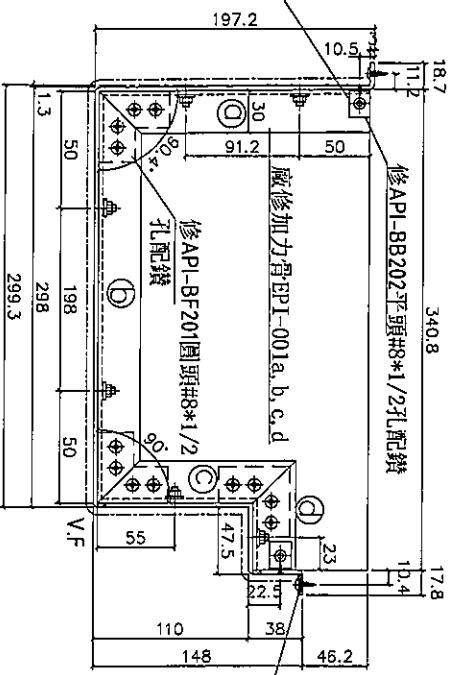
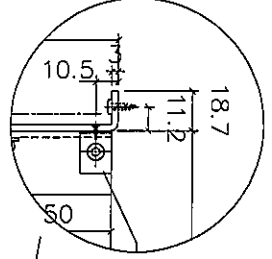
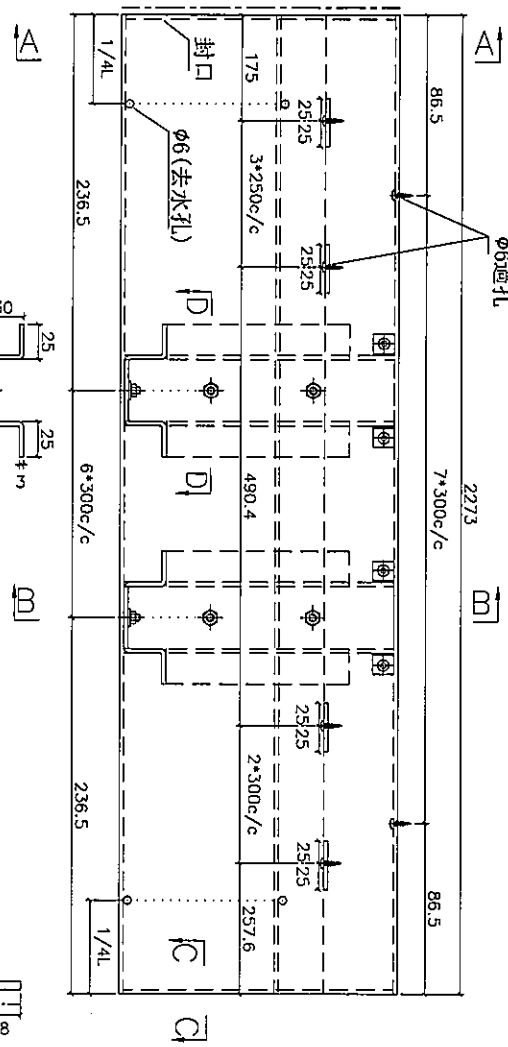
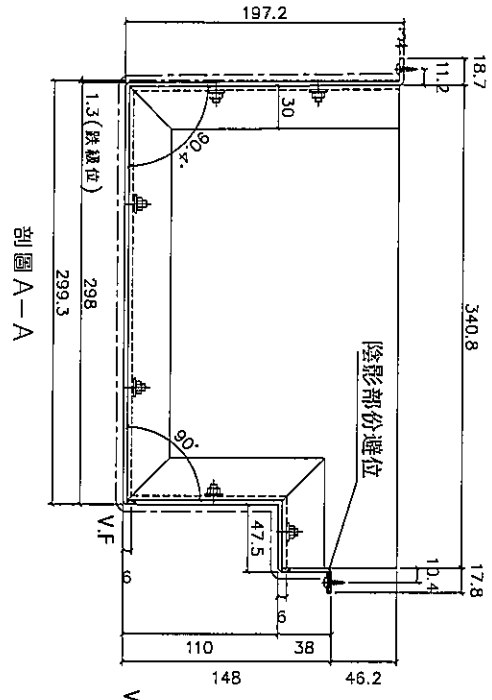
名稱	鉛板折圖	制圖	柯慶余	2019.12.18	修改	
材料	3mm鋁板	復核	謝永林	2019.12.18	日期	
顏色	UCT803649 FXL-3	批准	Jason		圖號	FP-T502



美特鋁質有限公司
MIDI Aluminium Fabricator Ltd.

工程號 J-837 地盤 觀塘裕民坊

物料編號	數量	位置	樓層
EP-T201	1	T2-M	ROOF



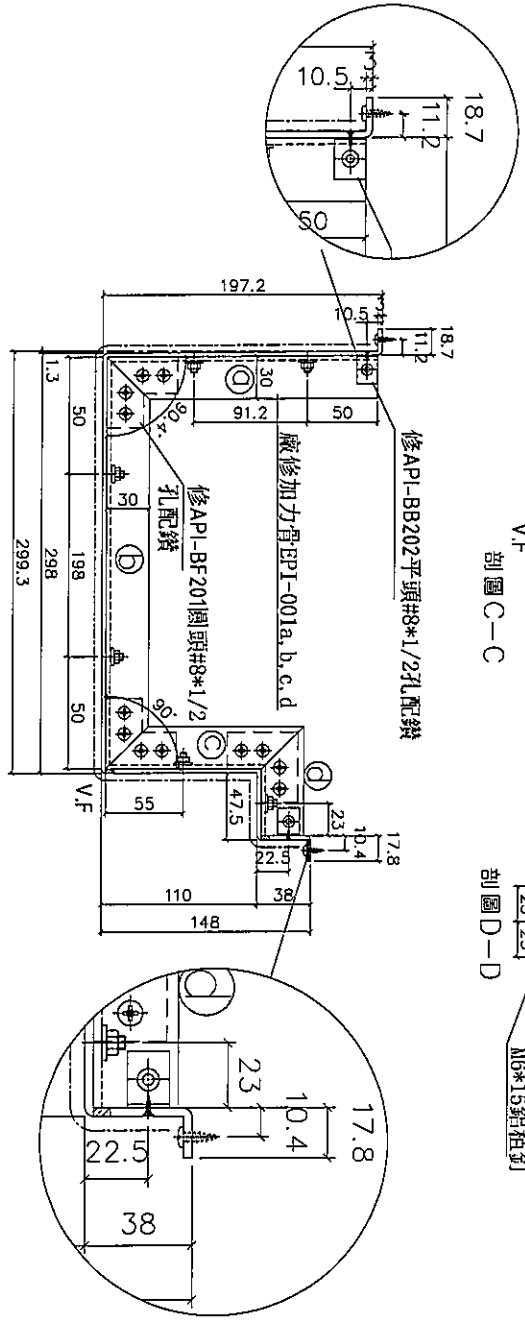
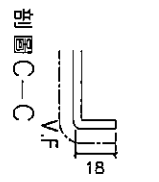
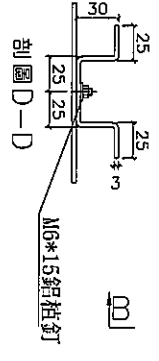
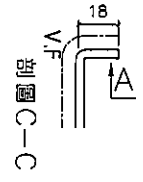
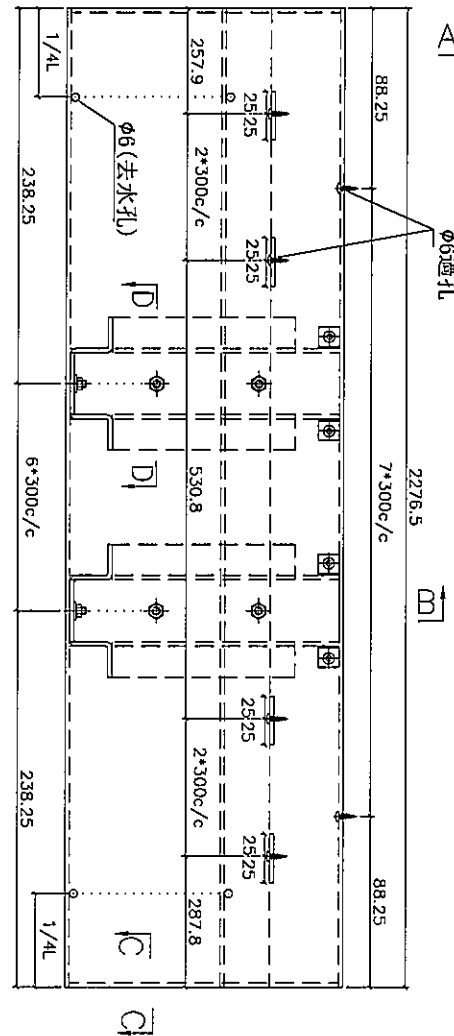
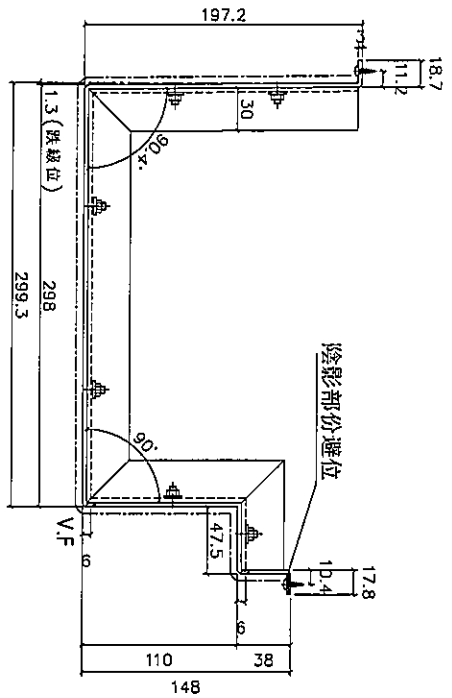
名稱	鋁板拆圖	制圖	柯慶余	2019.12.18	修改	
材料	3mm鋁板	復核	謝永林	2019.12.18	日期	
顏色	UCT803649 FXL-3	批准	Jason		圖號	EP-T201



美特鋁質有限公司
MIDI Aluminium Fabricator Ltd.

工程號 J-837 地盤 觀塘裕民坊

物料編號	數量	位置	樓層
EP-T202	1	T2-M	ROOF



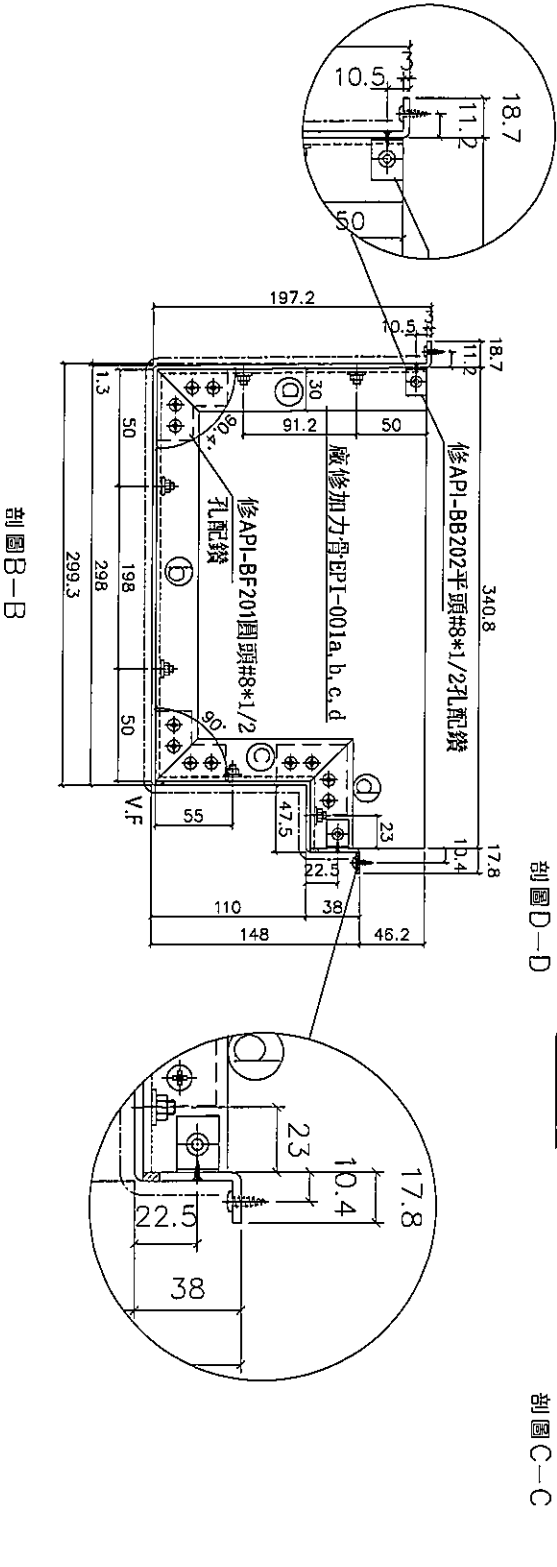
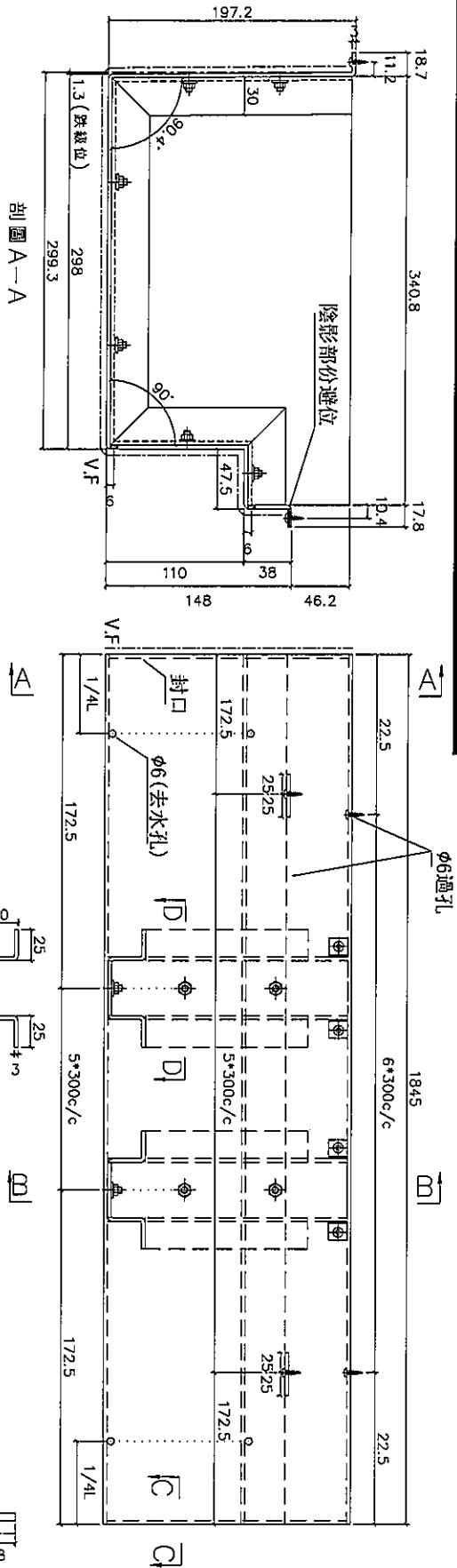
名稱	鋁板折圖	制圖	柯慶余	2019.12.18	修改	
材料	3mm 鋁板	復核	謝永林	2019.12.18	日期	
顏色	UCT803649 FXL-3	批准	Jason		圖號	EP-T202



美特鋁質有限公司
MIDI Aluminium Fabricator Ltd.

工程號 J-837 地盤 觀塘裕民坊

物料編號	數量	位置	樓層
EP-T501	1	T5-H	51/F

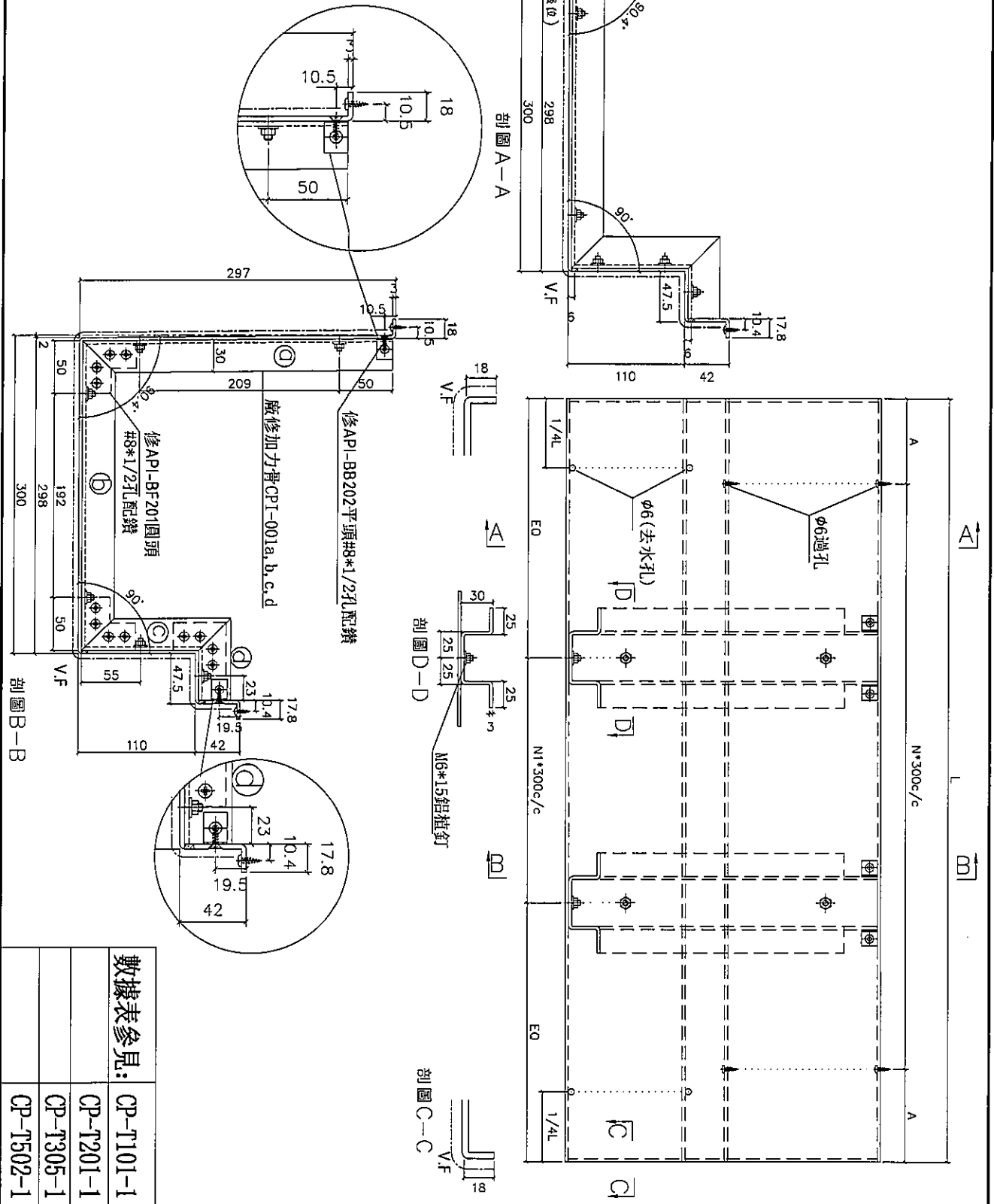


名稱	鋁板折圖	制圖	柯慶余	2019.12.18	修改
材料	3mm鋁板	復核	謝永林	2019.12.18	日期
顏色	UCT803649 FXL-3	批准	Jason		圖號 EP-T501



美特鋁質有限公司
MIDI Aluminium Fabricator Ltd.

工程號 J-837 地盤 觀塘裕民坊



數據表參見:

CP-T101-1
CP-T201-1
CP-T305-1
CP-T502-1

名稱	鋁板折圖	制圖	柯慶余	2019.12.18	修改	
材料	3mm鋁板	復核	謝永林	2019.12.18	日期	
顏色	UCT803649 FXL-3	批准	Jason		圖號	CP-T101/T201/T305/T502

拆圖參見: CP-T101



美特鋁質有限公司
MIDI Aluminium Fabricator Ltd.

工程號 J-837 地盤 觀塘裕民坊

物料編號	L	N*300	A	N1*300	EQ	數量	位置	樓層
CP-T101	2231.0	7 * 300	65.5	6 * 300	215.5	1	T1-A	50/F
CP-T102	1493.0	4 * 300	146.5	4 * 300	146.5	1	T1-G	ROOF
CP-T103	2105.0	6 * 300	152.5	6 * 300	152.5	1	T1-G	ROOF
CP-T105	1492.5	4 * 300	146.3	4 * 300	146.3	1	T1-E	ROOF
CP-T106	1825.0	6 * 280	72.5	5 * 300	162.5	1	T1-E	ROOF
CP-T107	1211.5	3 * 300	155.8	3 * 300	155.8	1	T1-E	ROOF
CP-T109	1492.5	4 * 300	146.3	4 * 300	146.3	1	T1-A	ROOF
CP-T110	1492.5	4 * 300	146.3	4 * 300	146.3	1	T1-B	ROOF
CP-T112	1725.0	5 * 300	112.5	5 * 300	112.5	1	T1-C	ROOF
CP-T114	1825.0	6 * 280	72.5	5 * 300	162.5	1	T1-M	ROOF
CP-T117	1825.0	6 * 280	72.5	5 * 300	162.5	1	T1-L	ROOF
CP-T118	1825.0	6 * 280	72.5	5 * 300	162.5	1	T1-K	ROOF
CP-T119	1480.0	4 * 300	140.0	4 * 300	140	2	T1-J	ROOF
CP-T120	1825.0	6 * 280	72.5	5 * 300	162.5	1	T1-J	ROOF
CP-T121	1725.0	5 * 300	112.5	5 * 300	112.5	1	T1-H	ROOF
CP-T122	1492.0	4 * 300	146.0	4 * 300	146	1	T1-H	ROOF

名稱	鉛板拆圖(數據表)	制圖	柯慶余	2019.11.4	修改	
材料	3mm鉛板	復核	謝永林	2019.11.4	日期	
顏色	UCT803649 FXL-3	批准	Jason		圖號	CP-T101-1

拆圖參見: CP-T201



美特鋁質有限公司
MIDI Aluminium Fabricator Ltd.

工程號 J-837 地盤 觀塘裕民坊

物料編號	L	N*300	A	N1*300	E _Q	數量	位置	樓層
CP-T201	1155.0	3 * 300	127.5	3 * 300	127.5	1	T2-G	55/F
CP-T202	1850.0	6 * 300	25.0	5 * 300	175	1	T2-G	55/F
CP-T203	1905.0	6 * 300	52.5	5 * 300	202.5	1	T2-G	ROOF
CP-T204	1502.5	4 * 300	151.3	4 * 300	151.3	1	T2-G	ROOF
CP-T205	1825.0	6 * 280	72.5	5 * 300	162.5	1	T2-F	ROOF
CP-T208	1825.0	6 * 280	72.5	5 * 300	162.5	1	T2-E	ROOF
CP-T209	1575.0	5 * 300	37.5	4 * 300	187.5	1	T2-D	ROOF
CP-T210	1575.0	5 * 300	37.5	4 * 300	187.5	1	T2-C	ROOF
CP-T211	1725.0	5 * 300	112.5	5 * 300	112.5	1	T2-B	ROOF
CP-T212	1492.5	4 * 300	146.3	4 * 300	146.3	1	T2-B	ROOF
CP-T213	1492.5	4 * 300	146.3	4 * 300	146.3	1	T2-A	ROOF
CP-T214	1725.0	5 * 300	112.5	5 * 300	112.5	1	T2-A	ROOF
CP-T215	1825.0	6 * 280	72.5	5 * 300	162.5	1	T2-N	ROOF
CP-T216	1492.5	4 * 300	146.3	4 * 300	146.3	1	T2-M	ROOF
CP-T217	1725.0	5 * 300	112.5	5 * 300	112.5	1	T2-M	ROOF
CP-T218	1335.0	4 * 300	67.5	3 * 300	217.5	1	T2-L	ROOF
CP-T221	1317.5	4 * 300	58.8	3 * 300	208.8	2	T2-J	ROOF
CP-T222	1825.0	6 * 280	72.5	5 * 300	162.5	1	T2-J	ROOF

名稱	鋁板拆圖(數據表)	制圖	柯慶余	2019.11.4	修改	
材料	3mm鋁板	復核	謝永林	2019.11.4	日期	
顏色	UCT803649 FXL-3	批准	Jason		圖號	CP-T201-1

拆圖參見: CP-T305



美特鋁質有限公司
MIDI Aluminium Fabricator Ltd.

工程號 J-837 地盤 觀塘裕民坊

物料編號	L	N*300	A	N1*300	EQ	數量	位置	樓層
CP-T305	1575.0	5 * 300	37.5	4 * 300	187.5	1	T3-E	ROOF
CP-T306	1975.0	6 * 300	87.5	6 * 300	87.5	1	T3-M	ROOF
CP-T309	1825.0	6 * 280	72.5	5 * 300	162.5	1	T3-L	ROOF
CP-T310	1625.0	5 * 300	62.5	5 * 300	62.5	1	T3-H	ROOF
CP-T313	1347.5	4 * 300	73.8	3 * 300	223.8	1	T3-C	ROOF
CP-T314	1725.0	5 * 300	112.5	5 * 300	112.5	1	T3-B	ROOF
CP-T317	1725.0	5 * 300	112.5	5 * 300	112.5	1	T3-A	ROOF
CP-T319	1020.0	3 * 300	60.0	3 * 300	60	1	T3-D	ROOF
CP-T320	1833.0	6 * 280	76.5	5 * 300	166.5	1	T3-D	ROOF

名稱	鋁板拆圖(數據表)	制圖	柯慶余	2019.11.4	修改	
材料	3mm鋁板	復核	謝永林	2019.11.4	日期	
顏色	UCT803649 FXL-3	批准	Jason		圖號	CP-T305-1

拆圖參見: CP-T502



美特鋁質有限公司
MIDI Aluminium Fabricator Ltd.

工程號 J-837 地盤 觀塘裕民坊

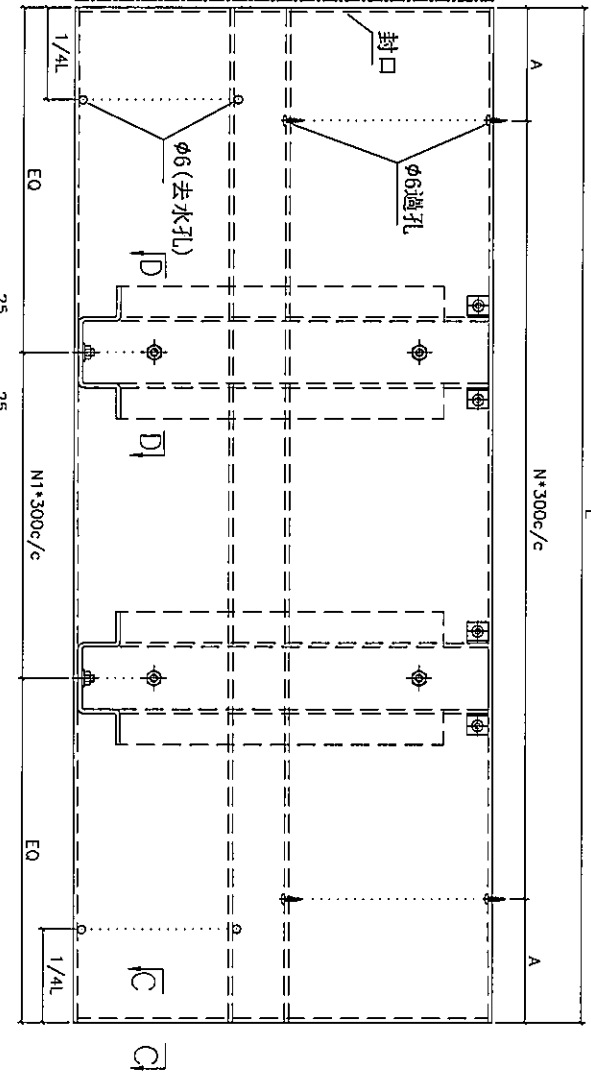
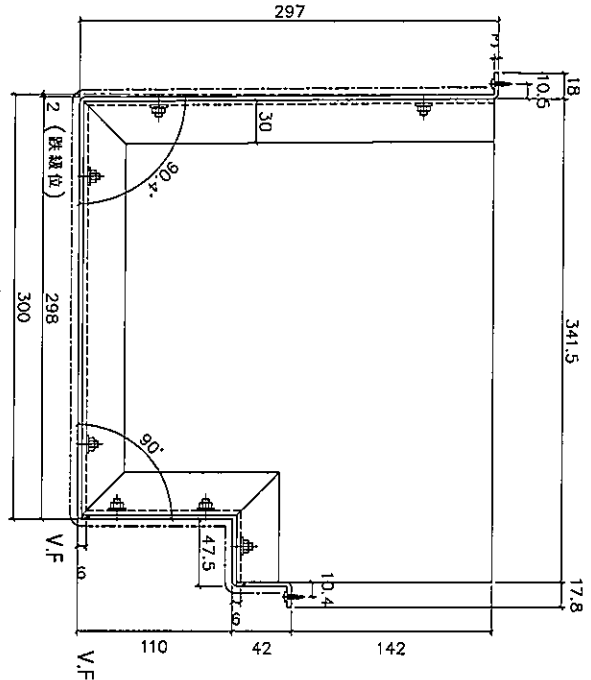
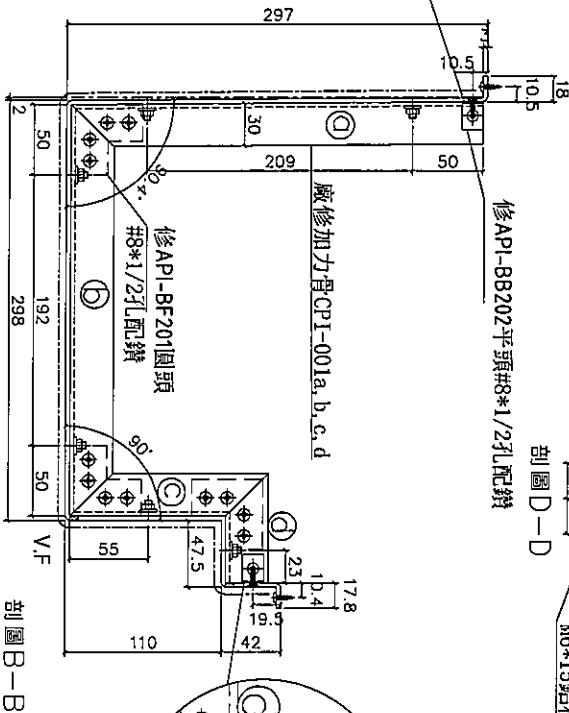
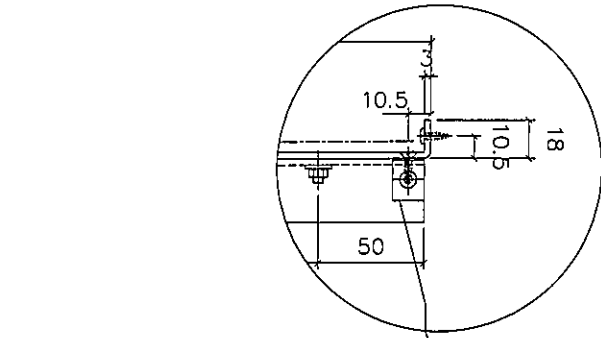
物料編號	L	N*300	A	N1*300	EQ	數量	位置	樓層
CP-T502	1656.0	5 * 300	78.0	4 * 300	228	1	T5-N	51/F
CP-T503	1655.0	5 * 300	77.5	4 * 300	227.5	1	T5-M	51/F
CP-T506	1725.0	5 * 300	112.5	5 * 300	112.5	1	T5-L	51/F
CP-T508	1305.0	4 * 300	52.5	3 * 300	202.5	1	T5-K	51/F
CP-T509	1947.5	6 * 300	73.8	6 * 300	73.75	1	T5-K	51/F
CP-T512	1505.0	4 * 300	152.5	4 * 300	152.5	1	T5-H	51/F
CP-T516	1755.0	5 * 300	127.5	5 * 300	127.5	1	T5-F	ROOF
CP-T517	1755.0	5 * 300	127.5	5 * 300	127.5	1	T5-E	ROOF
CP-T520	1755.0	5 * 300	127.5	5 * 300	127.5	1	T5-D	ROOF

名稱	鋁板拆圖(數據表)	制圖	柯慶余	2019.11.4	修改	
材料	3mm鋁板	復核	謝永林	2019.11.4	日期	
顏色	UCT803649 FXL-3	批准	Jason		圖號	CP-T502-1



美特鋁質有限公司
MIDI Aluminium Fabricator Ltd.

工程號 J-837 | 地盤 觀塘裕民坊



名稱	鋁板拆圖	制圖	柯慶余	2019.12.18	修改	
材料	3mm鋁板	復核	謝永林	2019.12.18	日期	
顏色	UCT803649 FXL-3	批准	Jason		圖號	CP-T104

拆圖參見：CP-T104

左封口

EG-DWG3



美特鋁質有限公司
MIDI Aluminium Fabricator Ltd.

工程號 J-837 | 地盤 觀塘裕民坊

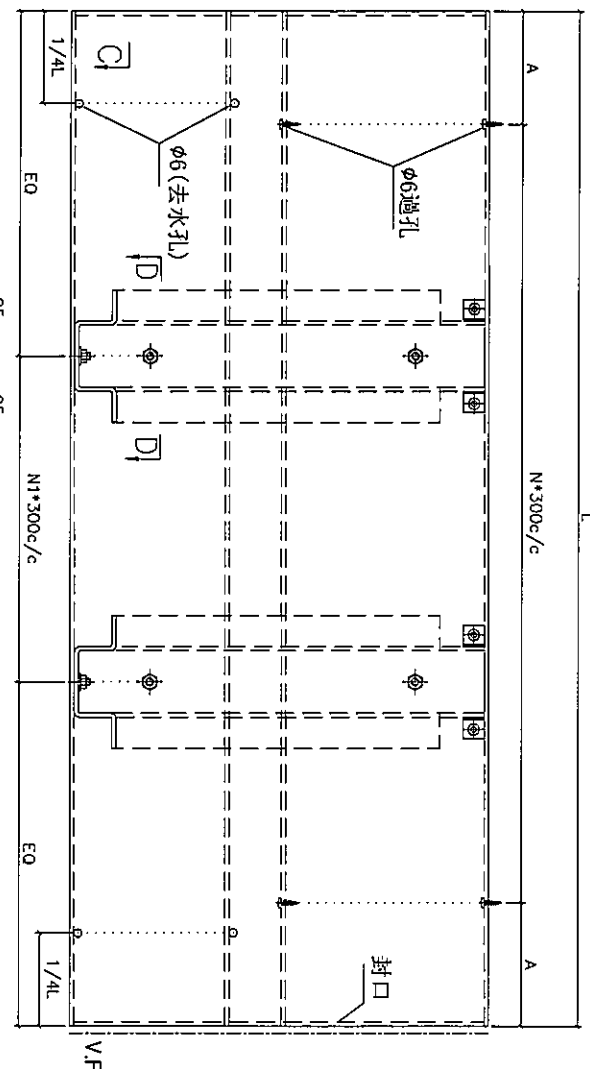
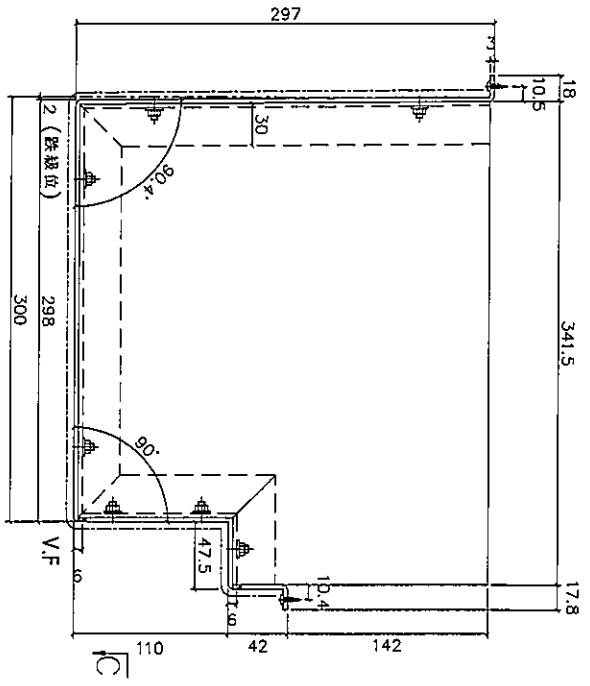
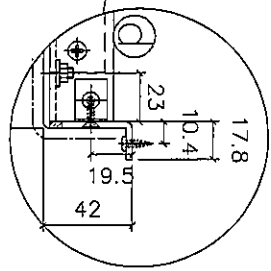
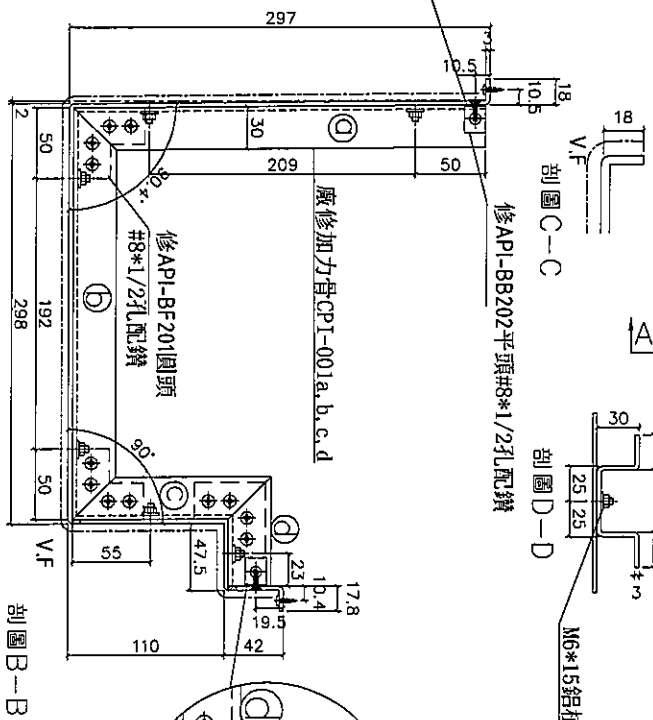
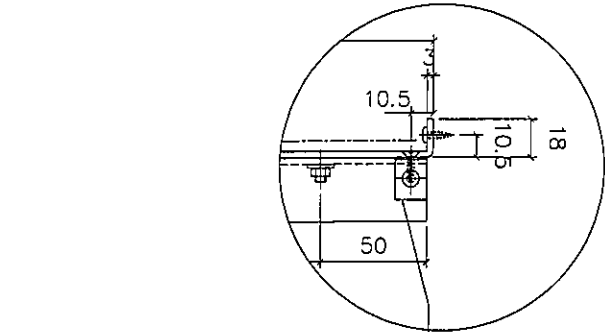
物料編號	L	N*300	A	N1*300	EQ	數量	位置	樓層
CP-T104	1862.5	6 * 300	31.3	5 * 300	181.3	1	T1-F	ROOF
CP-T111	1902.5	6 * 300	51.3	5 * 300	201.3	1	T1-B	ROOF
CP-T116	1512.5	4 * 300	156.3	4 * 300	156.3	1	T1-L	ROOF
CP-T207	1512.5	4 * 300	156.3	4 * 300	156.3	1	T2-E	ROOF
CP-T220	1702.5	5 * 300	101.3	5 * 300	101.3	1	T2-K	ROOF
CP-T304	1712.5	5 * 300	106.3	5 * 300	106.3	1	T3-E	ROOF
CP-T308	1512.5	4 * 300	156.3	4 * 300	156.3	1	T3-L	ROOF
CP-T312	1412.5	4 * 300	106.3	4 * 300	106.3	1	T3-C	ROOF
CP-T501	1362.5	4 * 300	81.3	3 * 300	231.3	1	T5-N	51/F
CP-T507	1737.5	5 * 300	118.8	5 * 300	118.8	1	T5-K	51/F
CP-T515	1362.5	4 * 300	81.3	4 * 300	81.25	1	T5-F	ROOF
CP-T519	1512.5	4 * 300	156.3	5 * 300	6.25	1	T5-D	ROOF
CP-T521	665.0	2 * 300	32.5	1 * 300	182.5	1	T5-A	ROOF

名稱	鋁板拆圖(數據表)	制圖	柯慶余	2019.11.4	修改	
材料	3mm鋁板	復核	謝永林	2019.11.4	日期	
顏色	UCT803649 FXL-3	批准	Jason		圖號	CP-T104-1



美特鋁質有限公司
MIDI Aluminium Fabricator Ltd.

工程號 J-837 | 地盤 觀塘裕民坊



名稱	鋁板折圖	制圖	柯慶余	2019.12.18	修改	
材料	3mm鋁板	復核	謝永林	2019.12.18	日期	
顏色	UCT803649 FXL-3	批准	Jason		圖號	CP-T108

拆圖參見: CP-T108
右封口

EG-DWG3



美特鋁質有限公司
MIDI Aluminium Fabricator Ltd.

工程號 J-837 地盤 觀塘裕民坊

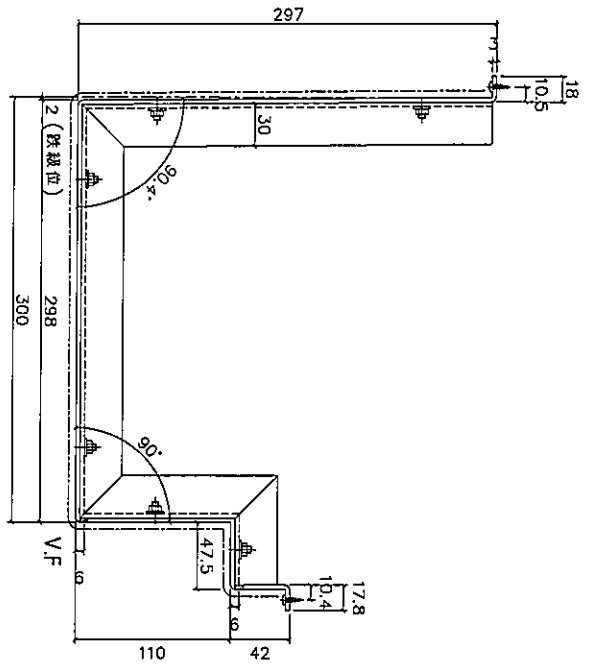
物料編號	L	N*300	A	N1*300	EQ	數量	位置	樓層
CP-T108	1946.0	6 * 300	73.0	5 * 300	223	1	T1-E	ROOF
CP-T113	1312.5	4 * 300	56.3	3 * 300	206.3	1	T1-C	ROOF
CP-T115	1512.5	4 * 300	156.3	4 * 300	156.3	1	T1-M	ROOF
CP-T204a	1027.5	3 * 300	63.8	2 * 300	213.8	1	T2-G	ROOF
CP-T206	1512.5	4 * 300	156.3	4 * 300	156.3	1	T2-F	ROOF
CP-T219	1802.5	5 * 300	151.3	5 * 300	151.3	1	T2-L	ROOF
CP-T301	1312.5	4 * 300	56.3	3 * 300	206.3	1	T3-H	52/F
CP-T303	1802.5	5 * 300	151.3	5 * 300	151.3	1	T3-D	ROOF
CP-T307	1512.5	4 * 300	156.3	4 * 300	156.3	1	T3-M	ROOF
CP-T311	1562.5	5 * 300	31.3	4 * 300	181.3	1	T3-H	ROOF
CP-T510	1431.0	4 * 300	115.5	4 * 300	115.5	1	T5-J	51/F
CP-T513	1900.0	6 * 300	50.0	5 * 300	200	1	T5-G	51/F
CP-T514	1207.5	3 * 300	153.8	3 * 300	153.8	1	T5-G	51/F
CP-T518	1512.5	4 * 300	156.3	4 * 300	156.3	1	T5-G	ROOF

名稱	鋁板折圖(數據表)	制圖	柯慶余	2019.11.4	修改	
材料	3mm鋁板	復核	謝永林	2019.11.4	日期	
顏色	UCT803649 FXL-3	批准	Jason		圖號	CP-T108-1

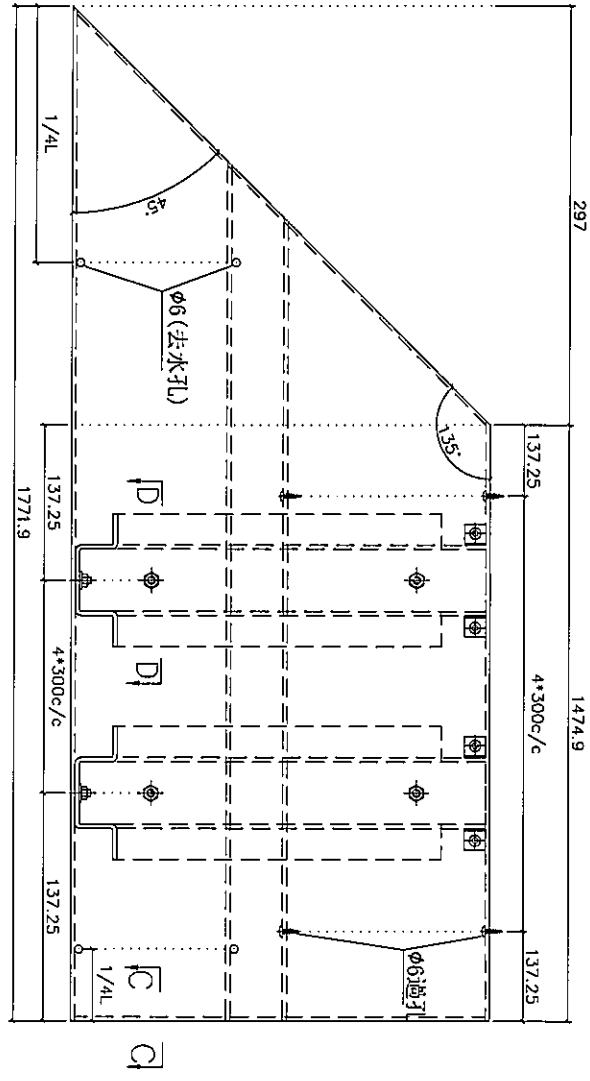


美特鋁質有限公司
MIDI Aluminium Fabricator Ltd.

工程號 J-837 地盤 觀塘裕民坊



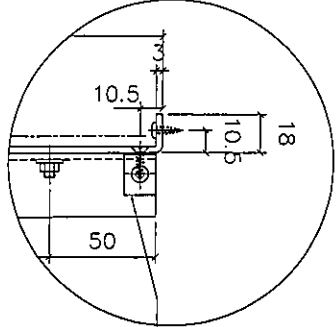
剖圖 A-A



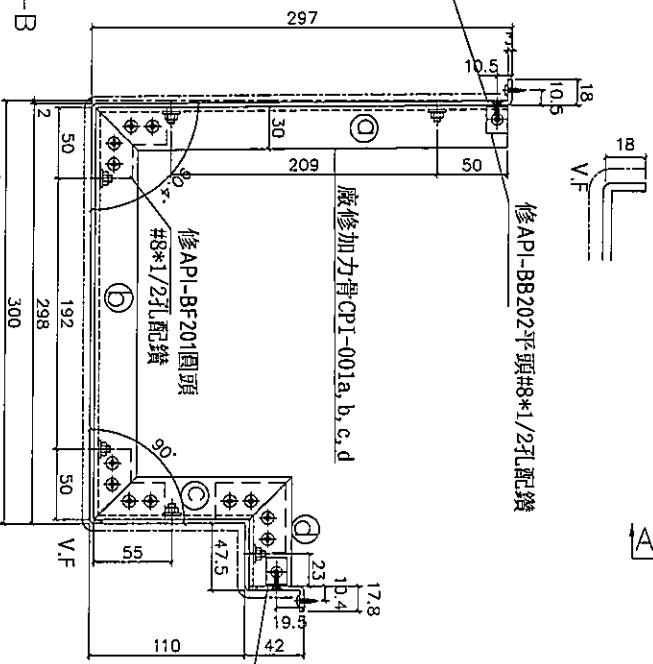
A

B

C



剖圖 B-B

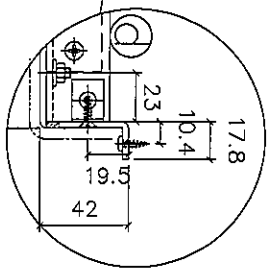


A

D

剖圖 D-D

剖圖 C-C



剖圖 D-D

剖圖 C-C

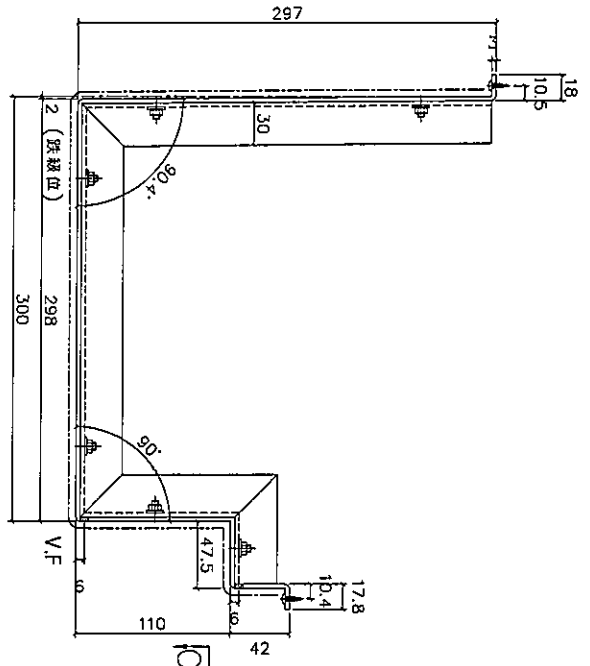
物料編號	數量	位置	樓層
CP-T302	1	T3-D	ROOF

名稱	鉛板拆圖	制圖	柯慶余	2019.12.18	修改	
材料	3mm鋁板	復核	謝永林	2019.12.18	日期	
顏色	UCT803649 FXL-3	批准	Jason		圖號	CP-T302

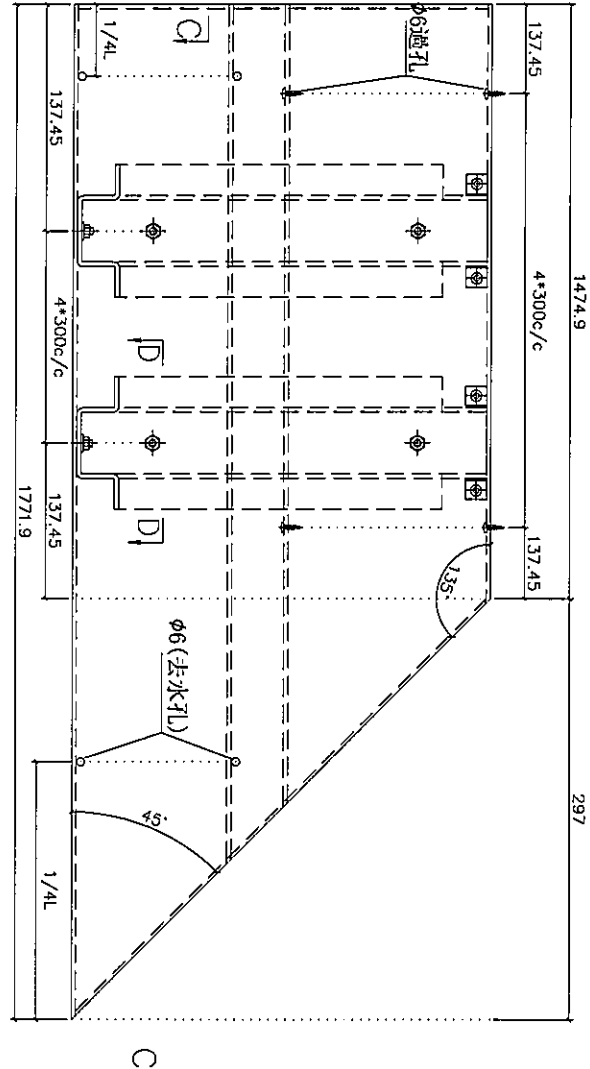


美特鋁質有限公司
MIDI Aluminium Fabricator Ltd.

工程號 J-837 地盤 觀塘裕民坊



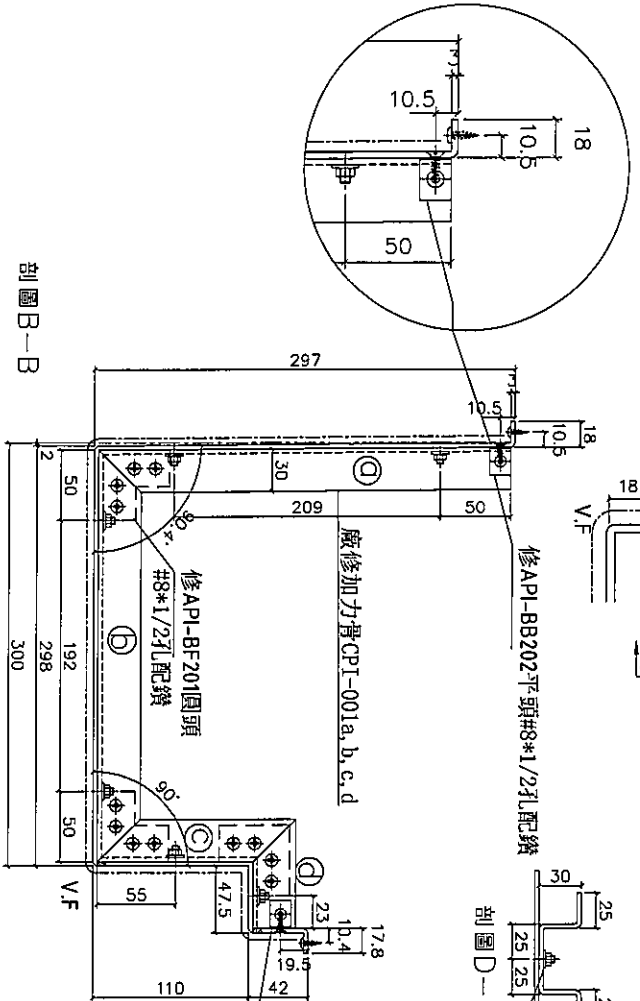
剖圖 A-A



A-A

B-B

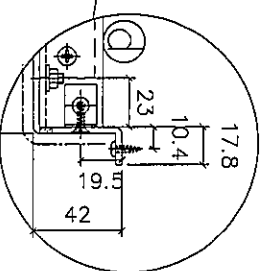
C-C



剖圖 B-B

D-D

C-C



廠修加力骨CPI-001a, b, c, d
修API-BB202平頭#8*1/2孔配鑽
修API-BF201圓頭
#8*1/2孔配鑽

M6*13鉛絲釘

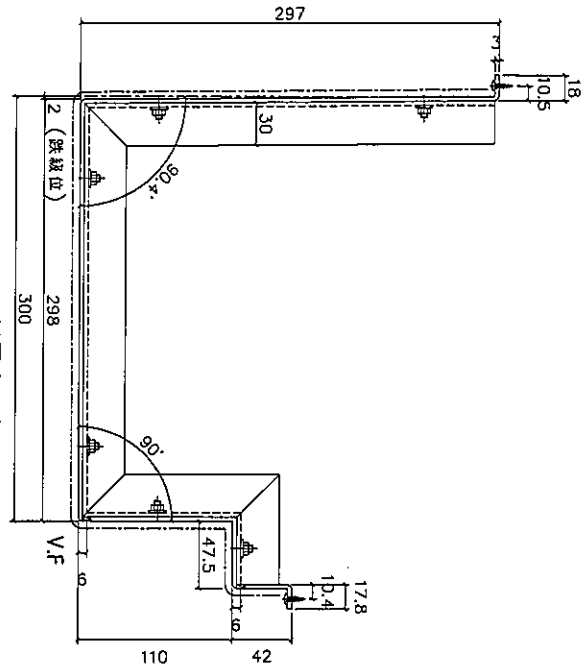
物料編號	數量	位置	樓層
CP-T315	1	T3-B	ROOF

名稱	鋁板折圖	制圖	柯慶余	2019.12.18	修改	
材料	3mm鋁板	復核	謝永林	2019.12.18	日期	
顏色	UCT803649 FXL-3	批准	Jason		圖號	CP-T315

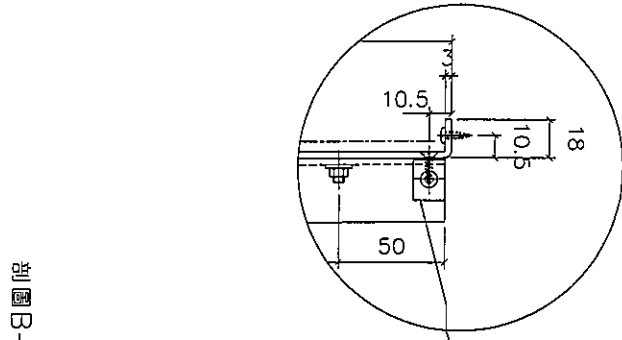
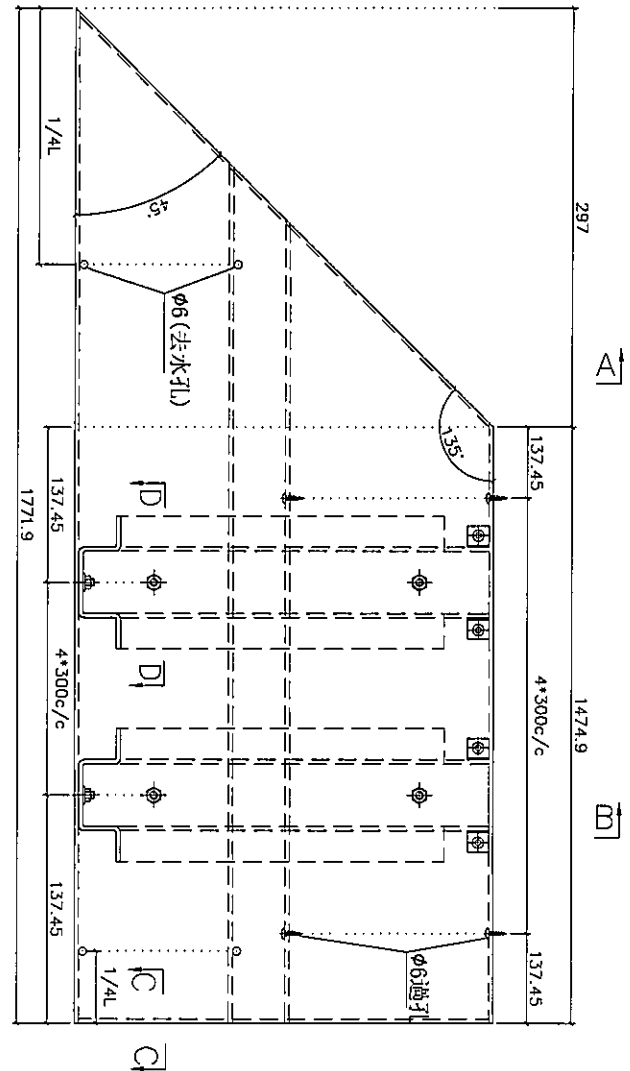


美特鋁質有限公司
MIDI Aluminium Fabricator Ltd.

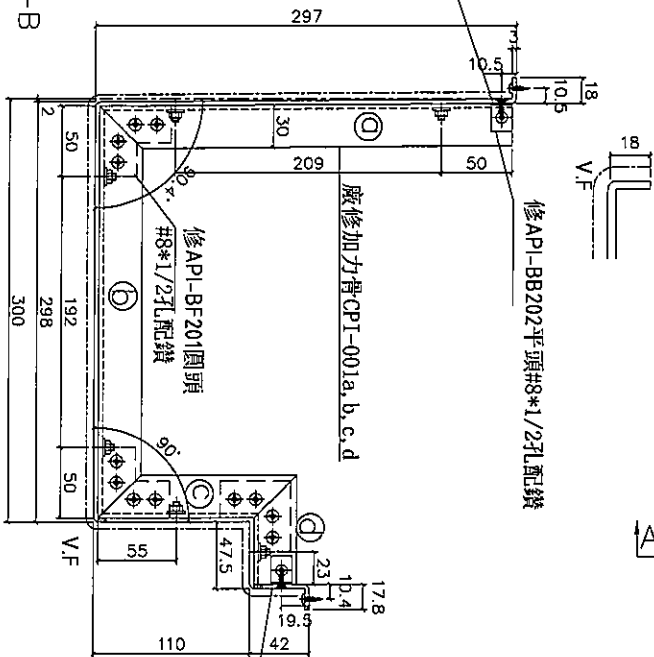
工程號 J-837 地盤 觀塘裕民坊



剖面 A-A



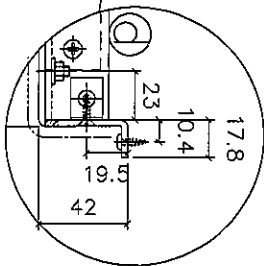
剖面 B-B



A

B

C



剖面 D-D

剖面 C-C



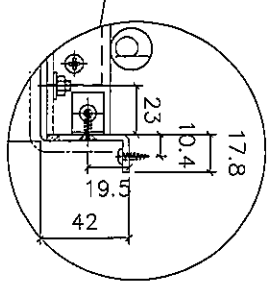
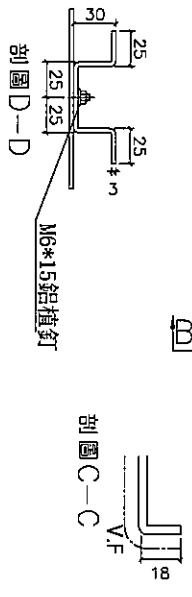
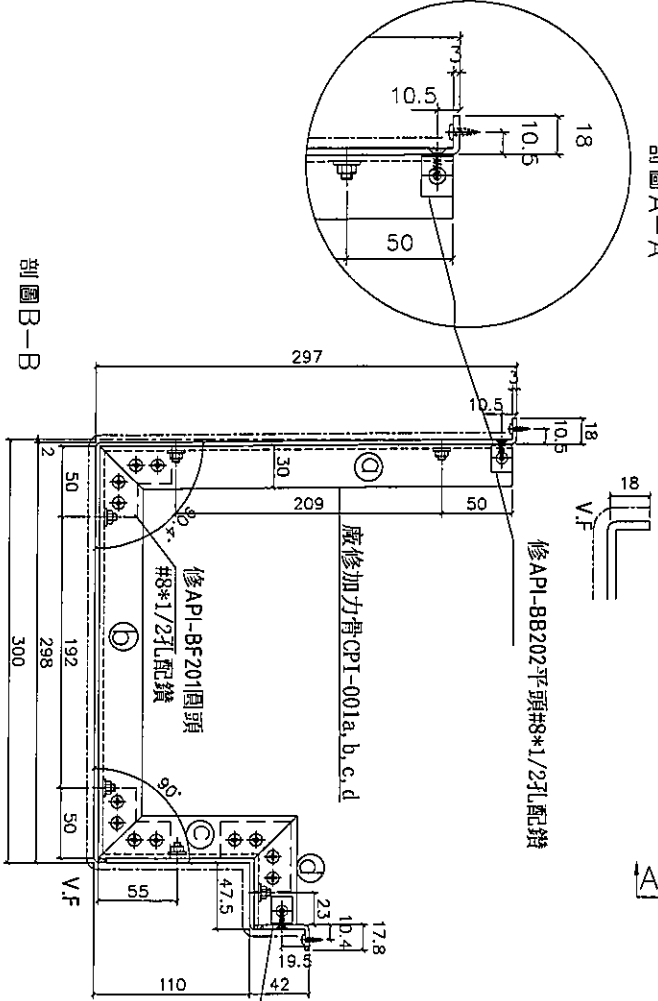
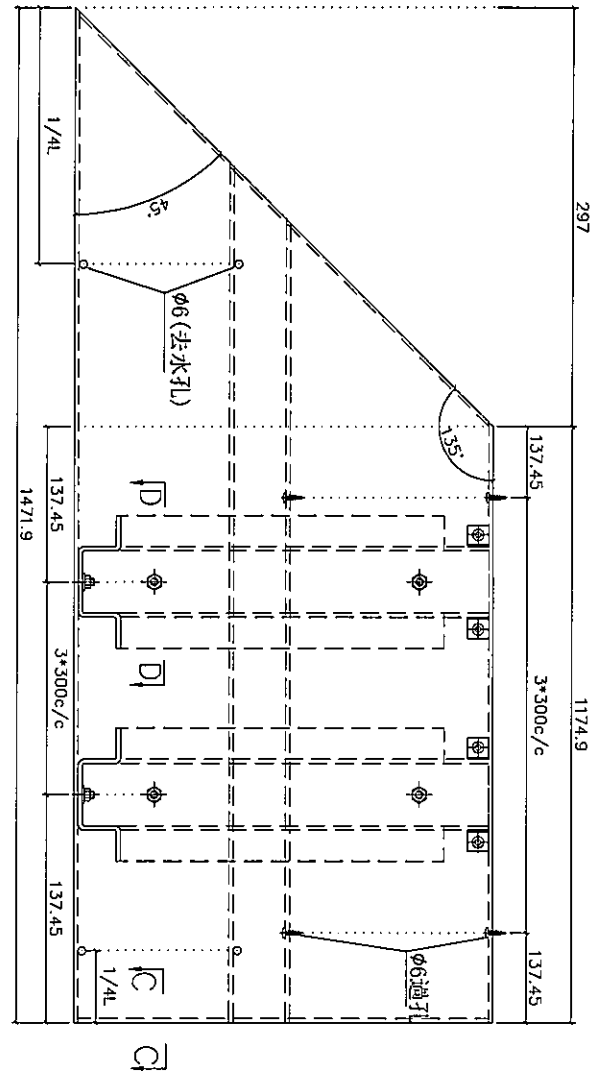
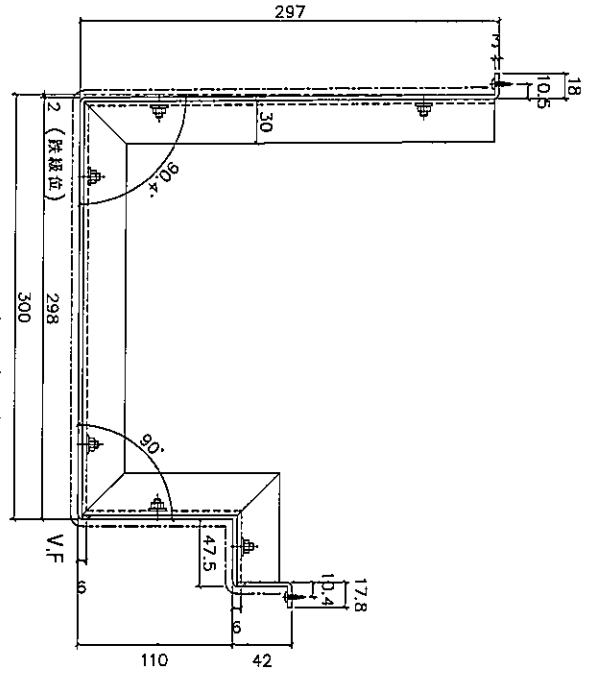
物料編號	數量	位置	樓層
CP-T316	1	T3-A	ROOF

名稱	鉛板拆圖	制圖	柯慶余	2019.12.18	修改		
材料	3mm鉛板	復核	謝永林	2019.12.18	日期		
顏色	UCT803649 FXL-3	批准	Jason		圖號	CP-T316	



美特鋁質有限公司
MIDI Aluminium Fabricator Ltd.

工程號 J-837 地盤 觀塘裕民坊



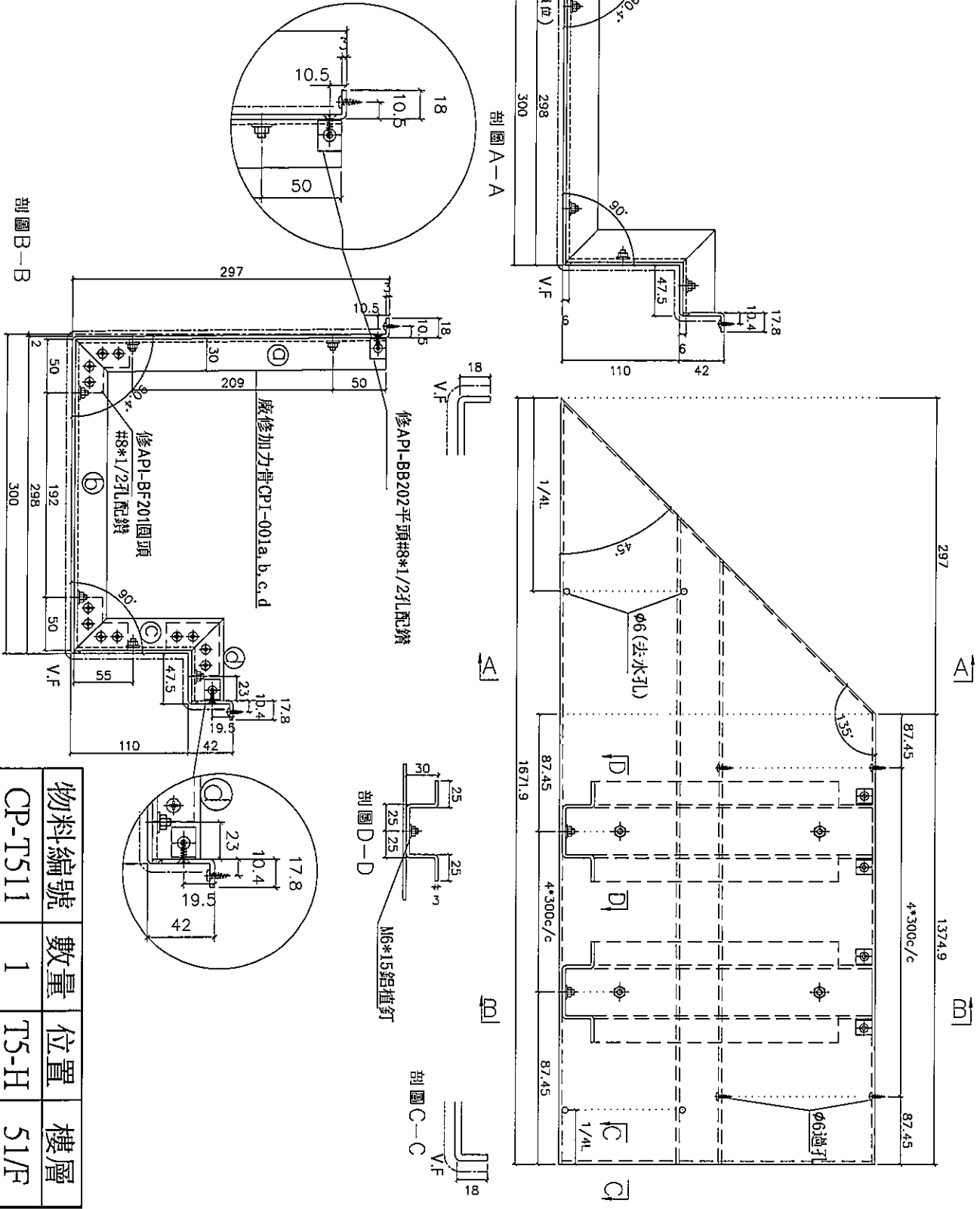
物料編號	數量	位置	樓層
CP-T318	1	T3-D	ROOF

名稱	鋁板折圖	制圖	柯慶余	2019.12.18	修改	
材料	3mm鋁板	復核	謝永林	2019.12.18	日期	
顏色	UCT803649 FXL-3	批准	Jason		圖號	CP-T318



美特鋁質有限公司
MIDI Aluminium Fabricator Ltd.

工程號 J-837 地盤 觀塘裕民坊

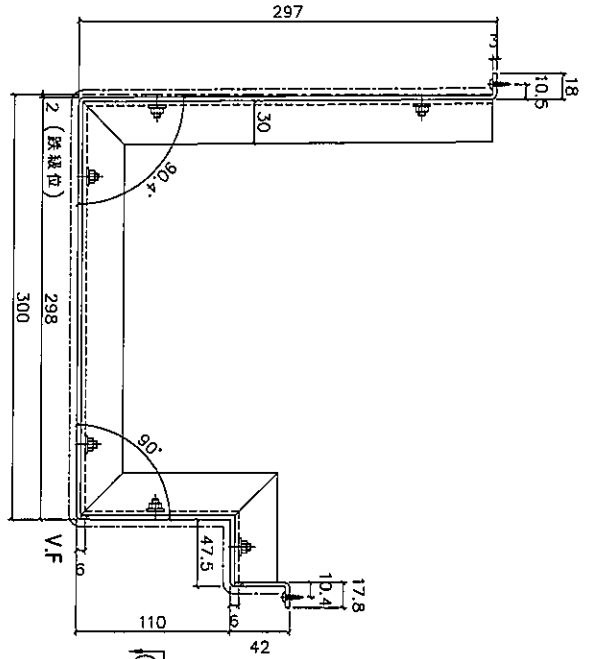


名稱	鋁板折圖	制圖	柯慶余	2019.12.18	修改	
材料	3mm鋁板	復核	謝永林	2019.12.18	日期	
顏色	UCT803649 FXL-3	批准	Jason		圖號	CP-T511

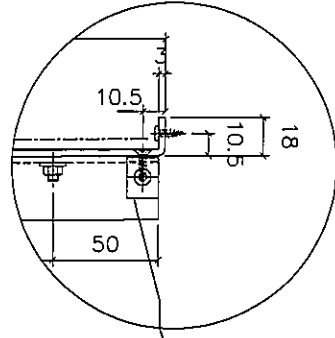


美特鋁質有限公司
MIDI Aluminium Fabricator Ltd.

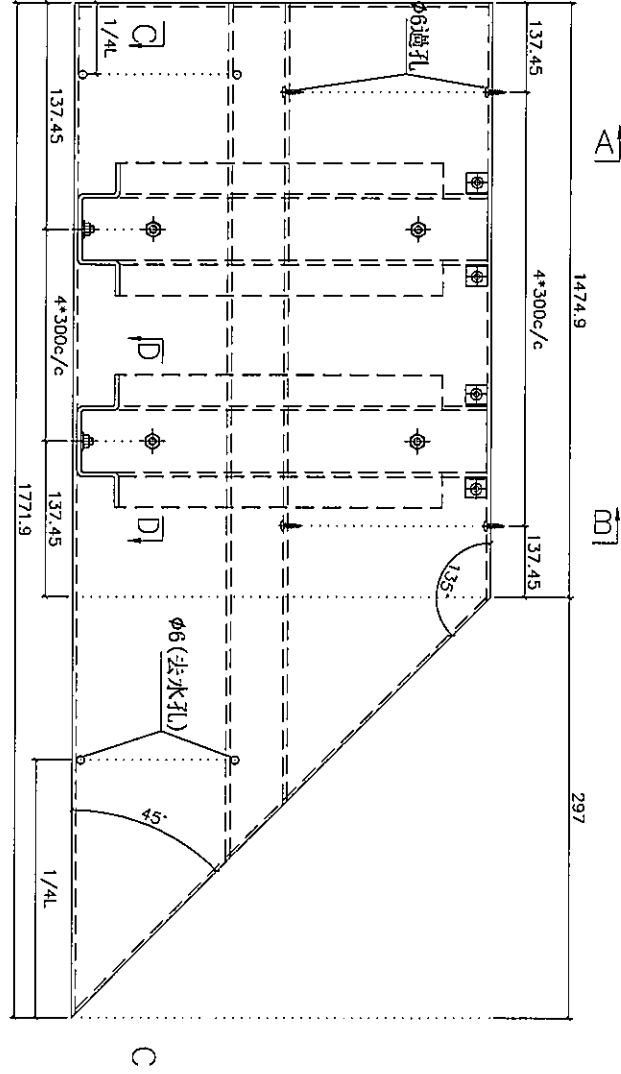
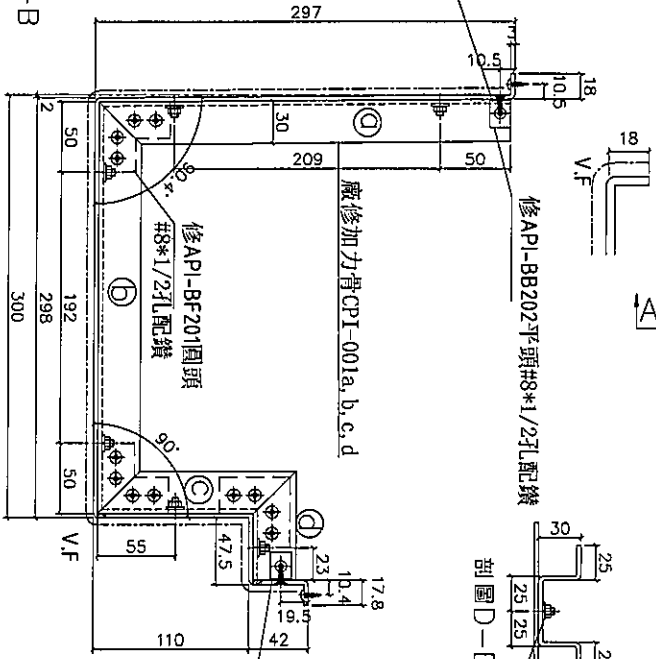
工程號 J-837 地盤 觀塘裕民坊



剖面 A-A



剖面 B-B



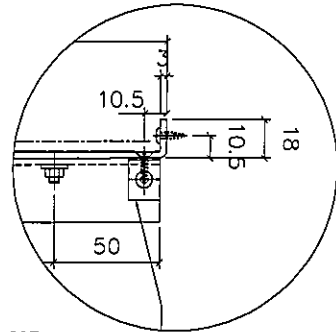
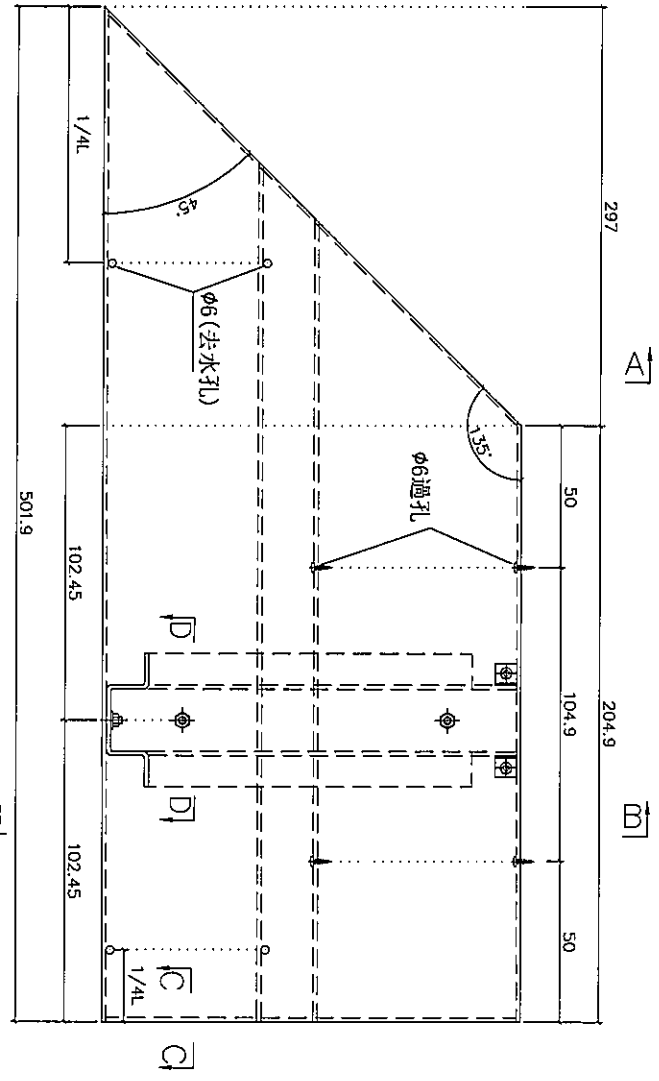
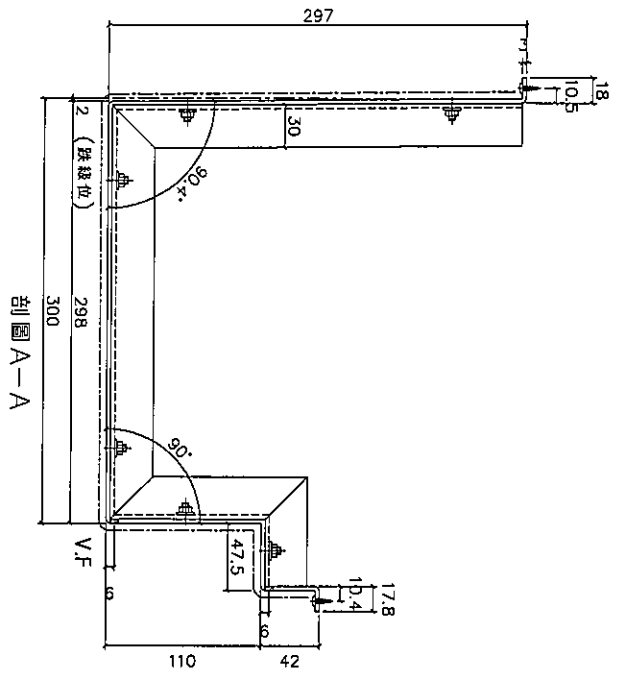
物料編號	數量	位置	樓層
CP-T522	1	T5-A	ROOF

名稱	鋁板拆圖	制圖	柯慶余	2019.12.18	修改		
材料	3mm鋁板	復核	謝永林	2019.12.18	日期		
顏色	UCT803649 FXL-3	批准	Jason		圖號	CP-T522	

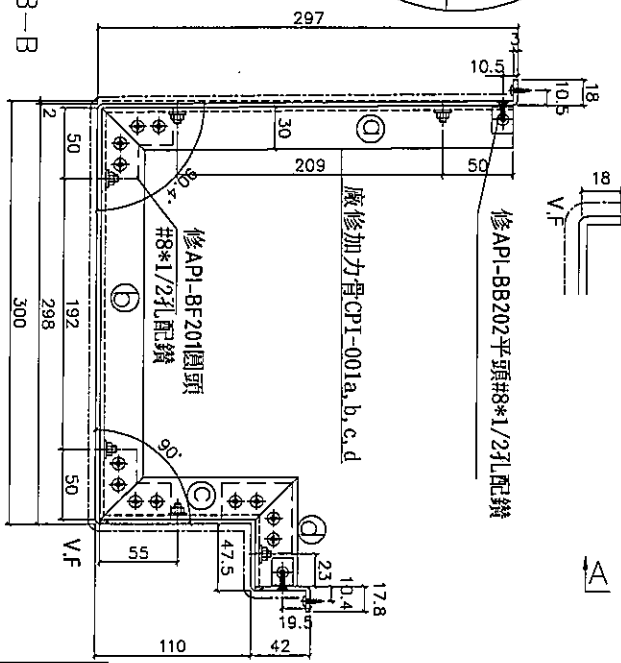


美特鋁質有限公司
MIDI Aluminium Fabricator Ltd.

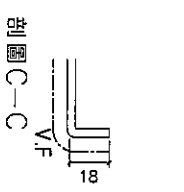
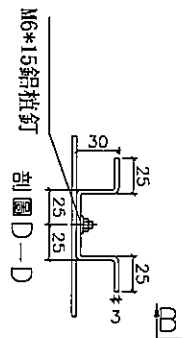
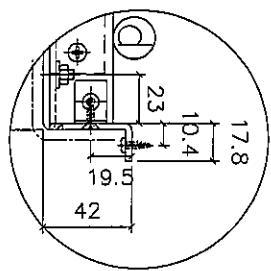
工程號 J-837 地盤 觀塘裕民坊



剖圖 B-B



剖圖 A-A



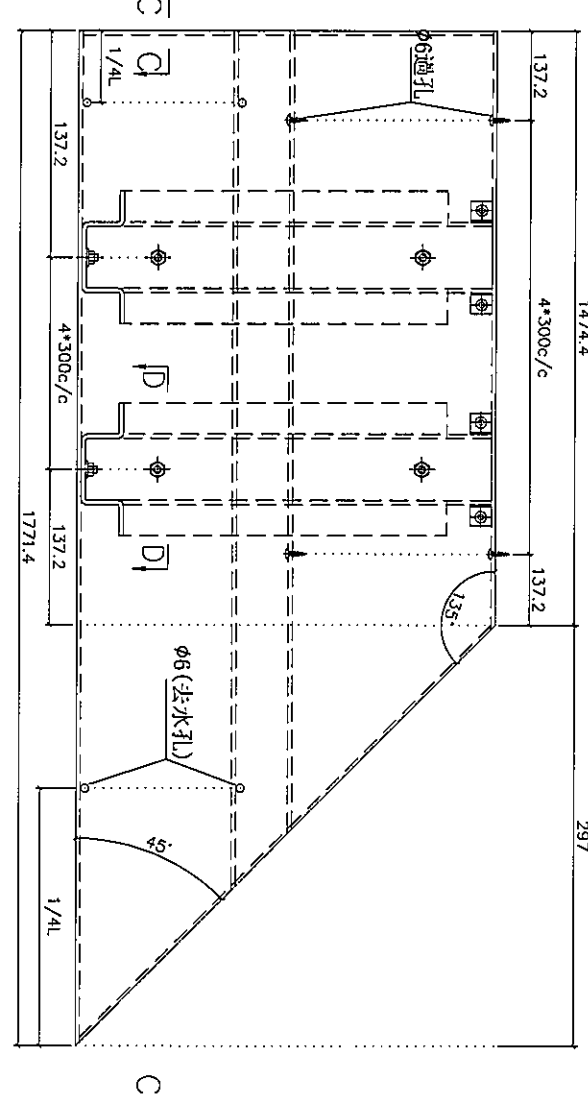
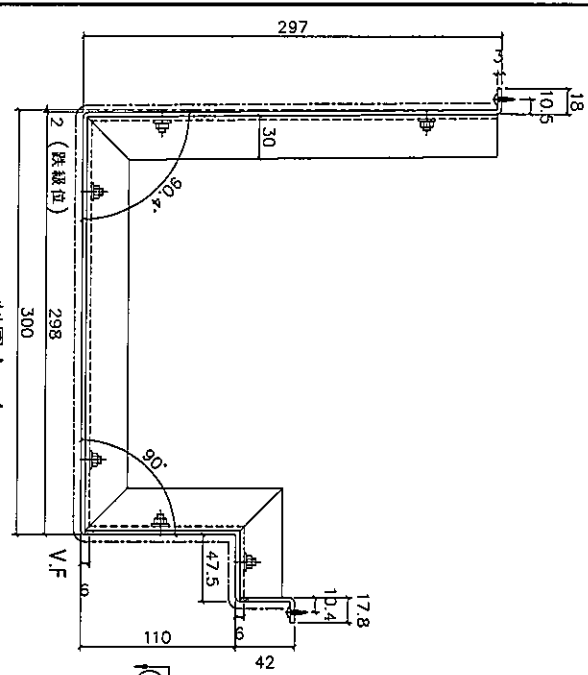
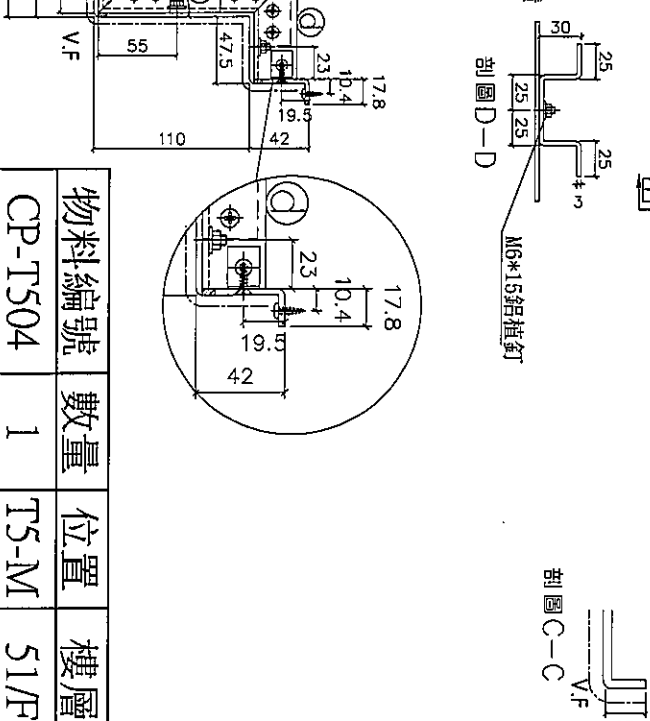
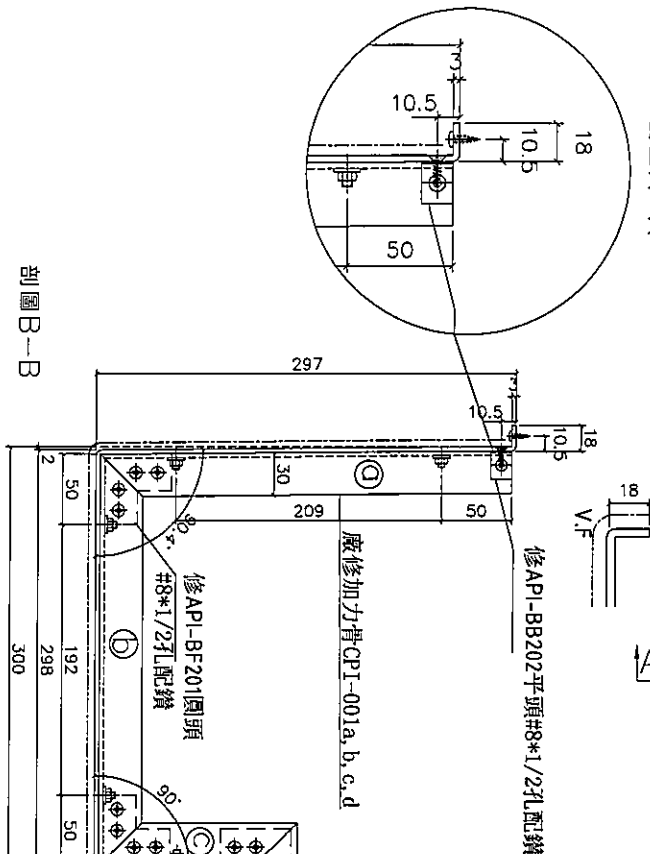
物料編號	數量	位置	樓層
CP-T203a	1	T2-G	ROOF

名稱	鋁板折圖	制圖	柯慶余	2019.12.18	修改	
材料	3mm鋁板	復核	謝永林	2019.12.18	日期	
顏色	UCT803649 FXL-3	批准	Jason		圖號	CP-T203a



美特鋁質有限公司
MIDI Aluminium Fabricator Ltd.

工程號 J-837 | 地盤 觀塘裕民坊



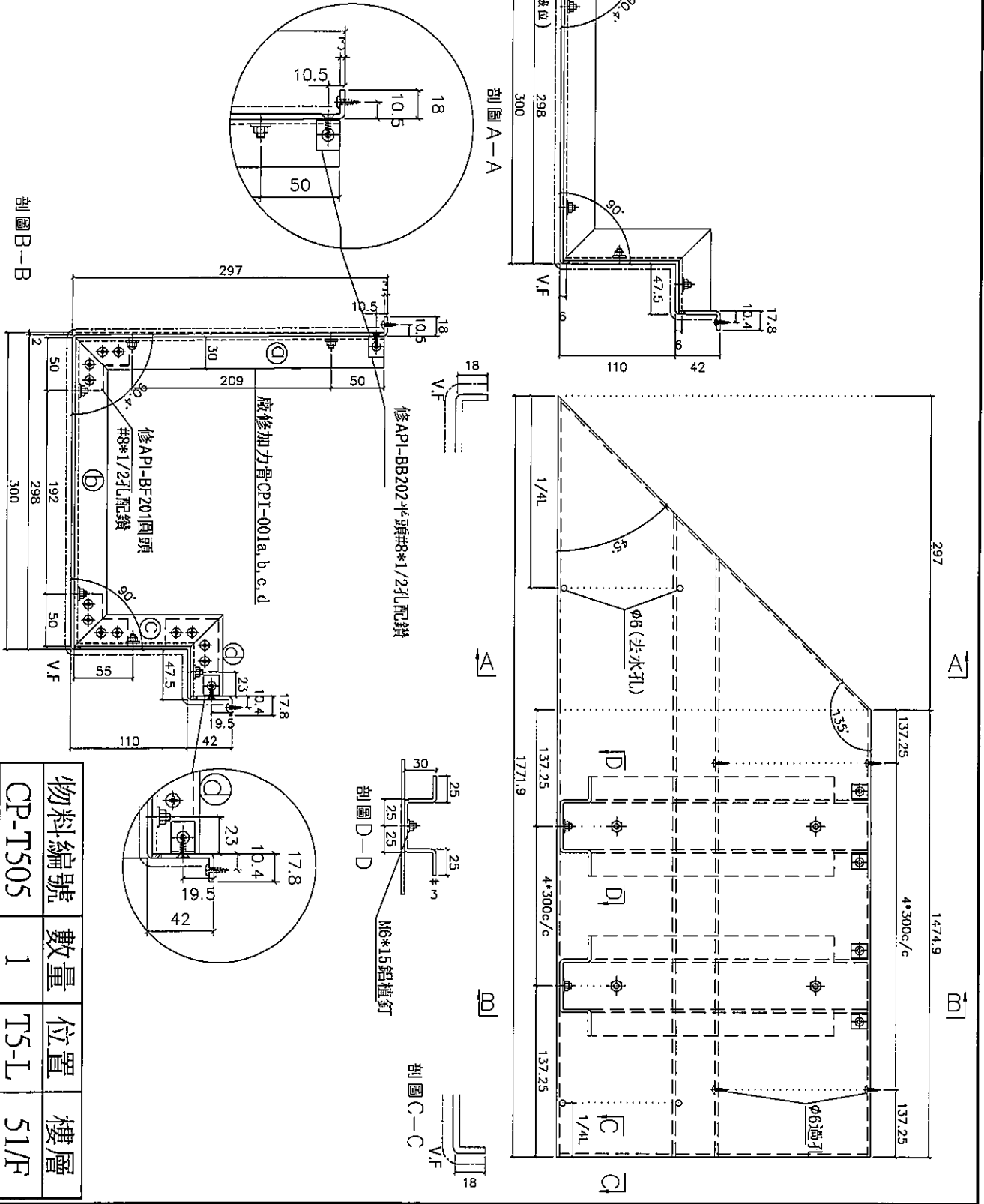
物料編號	數量	位置	樓層
CP-T504	1	T5-M	51/F

名稱	鋁板拆圖	制圖	柯慶余	2019.12.18	修改		
材料	3mm鋁板	復核	謝永林	2019.12.18	日期		
顏色	UCT803649 FXL-3	批准	Jason		圖號	CP-T504	



美特鋁質有限公司
MIDI Aluminium Fabricator Ltd.

工程號 J-837 地盤 觀塘裕民坊



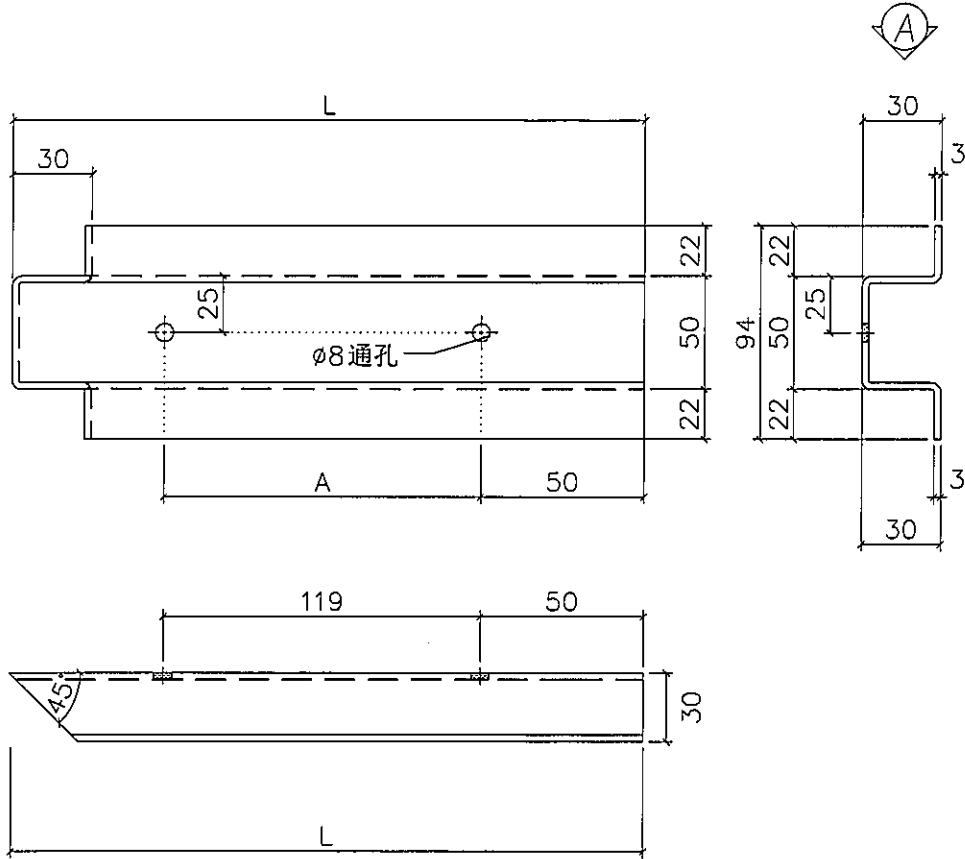
物料編號	數量	位置	樓層
CP-T505	1	T5-L	51/F

名稱	鋁板拆圖	制圖	柯慶余	2019.12.18	修改	
材料	3mm鋁板	復核	謝永林	2019.12.18	日期	
顏色	UCT803649 FXL-3	批准	Jason		圖號	CP-T505



美特鋁質有限公司
MIDI Aluminium Fabricator Ltd.

工程號 J-837 | 地盤 觀塘裕民坊



VIEW A

物料編號	L	A	數量	位置	樓層
GPI-001a	291	191	41	T1-T5	ROOF
EPI-001a	191.2	91	37	T1-T5	ROOF
CPI-001a	291	191	465	T1-T5	ROOF

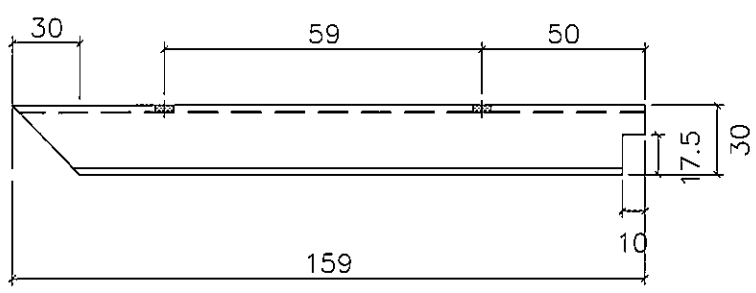
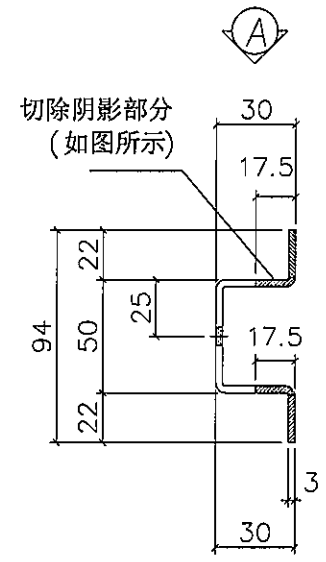
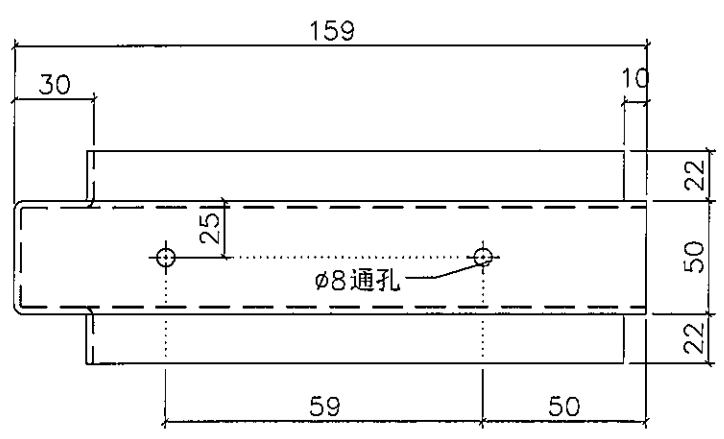
名稱	加力骨鋁板拆圖	制圖	柯慶余	2019.12.18	修改		
材料	3mm鋁板	復核	謝永林	2019.12.18	日期		
顏色	MILL	批准	Jason		圖號	GPI-001a	



美特鋁質有限公司
MIDI Aluminium Fabricator Ltd.

1

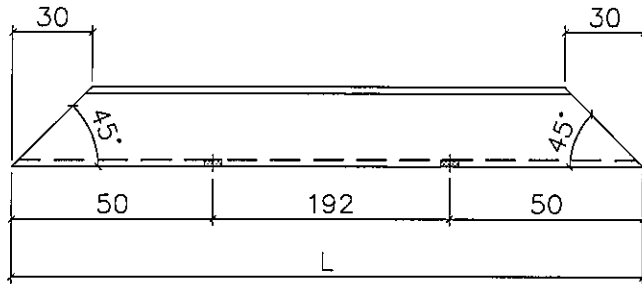
工程號 J-837 | 地盤 觀塘裕民坊



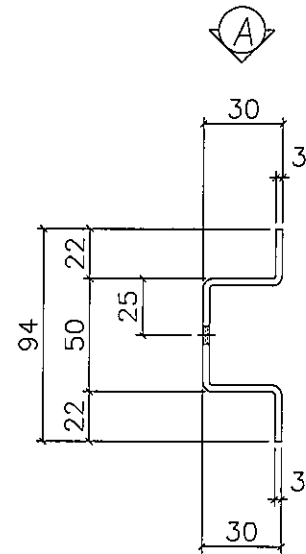
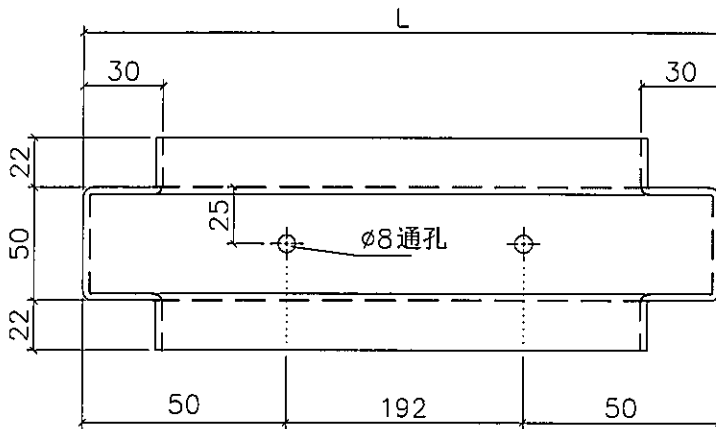
VIEW A

物料編號	L	數量	位置	樓層
FPI-001a	159	61	T1-T5	ROOF

名稱	加力骨鋁板折圖	制圖	柯慶余	2019.12.18	修改		
材料	3mm鋁板	復核	謝永林	2019.12.18	日期		
顏色	MILL	批准	Jason		圖號	FPI-001a	



VIEW A

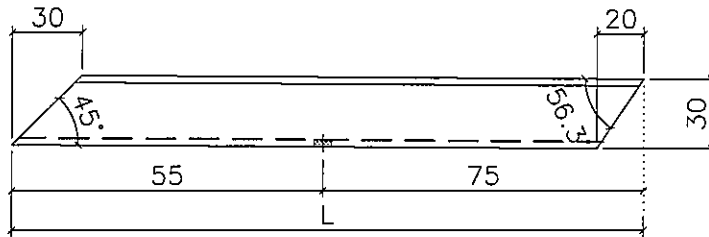


物料編號	L	數量	位置	樓層
GPI-001b	292	41	T1-T5	ROOF
FPI-001b	292	61	T1-T5	ROOF
EPI-001b	292	37	T1-T5	ROOF
CPI-001b	292	465	T1-T5	ROOF

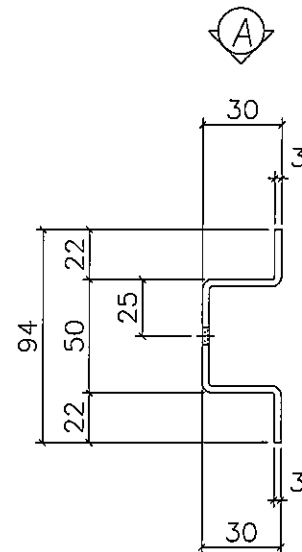
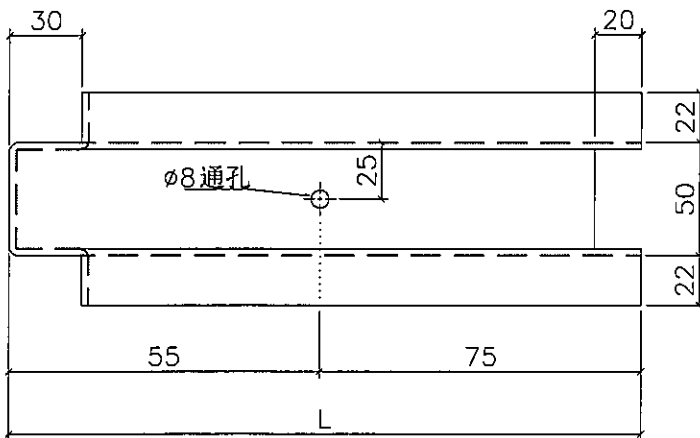
名稱	加力骨鋁板折圖	制圖	柯慶余	2019.12.18	修改		
材料	3mm鋁板	復核	謝永林	2019.12.18	日期		
顏色	MILL	批准	Jason		圖號	GPI-001b	



工程號 J-837 | 地盤 觀塘裕民坊



VIEW A



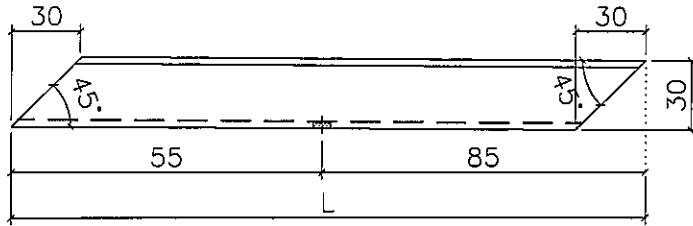
物料編號	L	數量	位置	樓層
GPI-001c	130	41	T1-T5	ROOF
FPI-001c	130	61	T1-T5	ROOF

名稱	加力骨鋁板拆圖	制圖	柯慶余	2019.12.18	修改			
材料	3mm鋁板	復核	謝永林	2019.12.18	日期			
顏色	MILL	批准	Jason		圖號	GPI-001c		

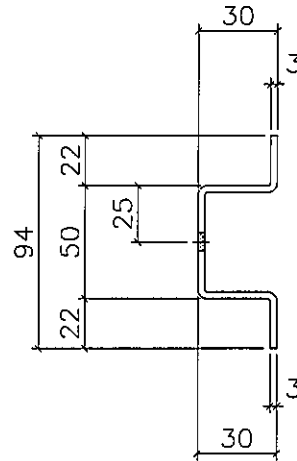
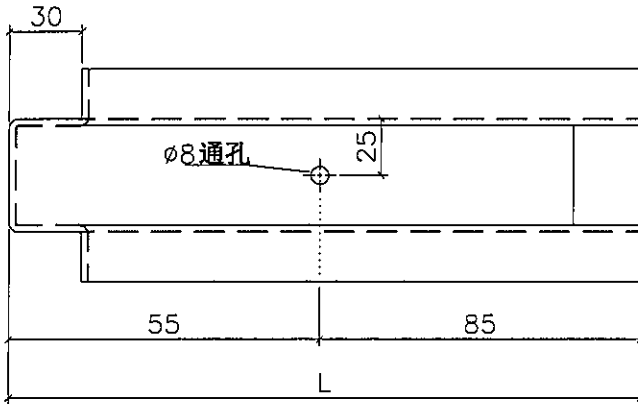


美特鋁質有限公司
MIDI Aluminium Fabricator Ltd.

工程號 J-837 | 地盤 觀塘裕民坊



VIEW A



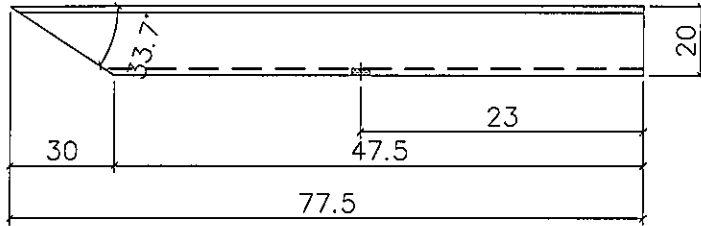
物料編號	L	數量	位置	樓層
EPI-001c	140	41	T1-T5	ROOF
CPI-001c	140	465	T1-T5	ROOF

名稱	加力骨鋁板拆圖	制圖	柯慶余	2019.12.18.	修改			
材料	3mm鋁板	復核	謝永林	2019.12.18	日期			
顏色	MILL	批准	Jason		圖號	EPI-001c		

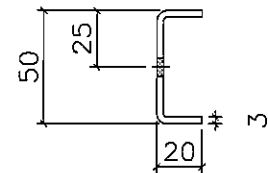
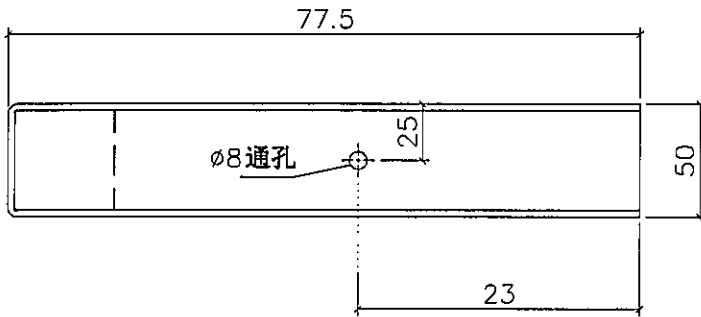


美特鋁質有限公司
MIDI Aluminium Fabricator Ltd.

工程號 J-837 | 地盤 觀塘裕民坊



VIEW A

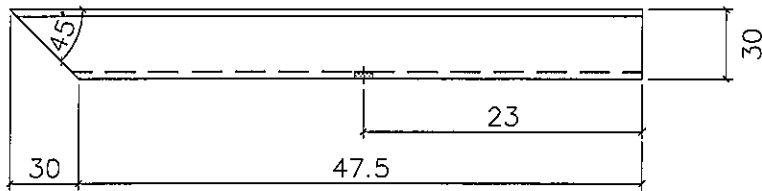


物料編號	L	數量	位置	樓層
GPI-001d	77.5	41	T1-T5	ROOF
FPI-001d	77.5	61	T1-T5	ROOF

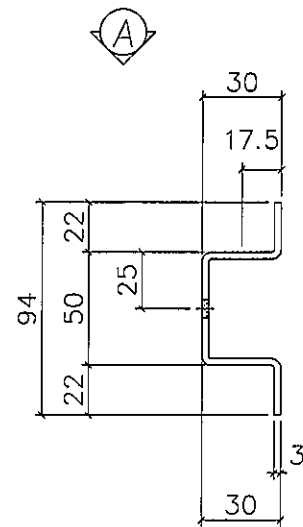
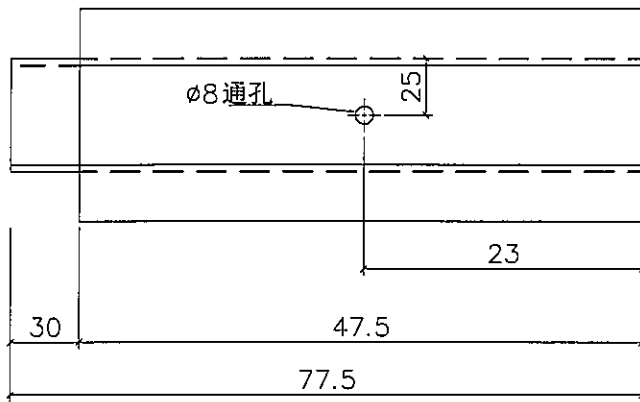
名稱	加力骨鋁板折圖	制圖	柯慶余	2019.12.18	修改			
材料	3mm鋁板	復核	謝永林	2019.12.18	日期			
顏色	MILL	批准	Jason		圖號	GPI-001d		



工程號 J-837 | 地盤 觀塘裕民坊



VIEW A



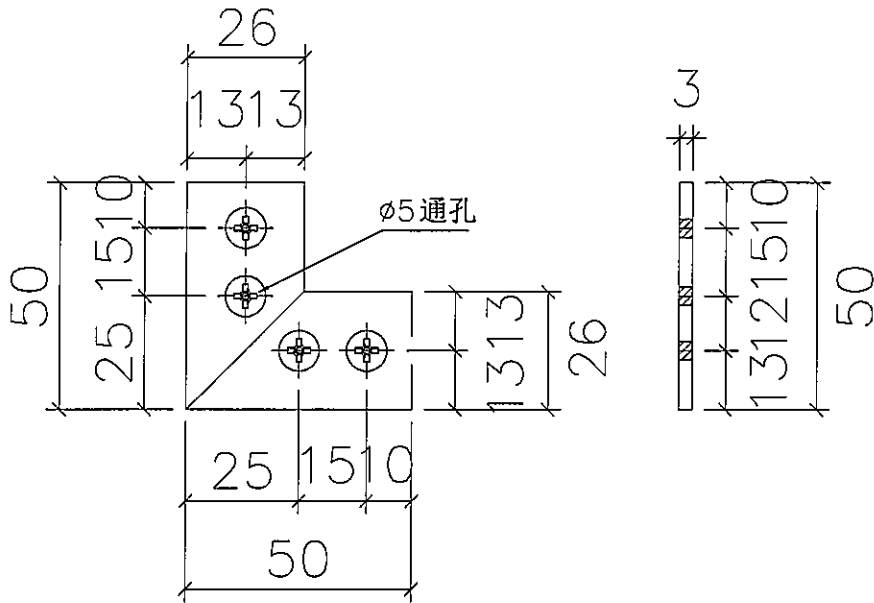
物料編號	L	數量	位置	樓層
EPI-001d	77.5	37	T1-T5	ROOF
CPI-001d	77.5	465	T1-T5	ROOF

名稱	加力骨鋁板拆圖	制圖	柯慶余	2019.12.18	修改		
材料	3mm鋁板	復核	謝永林	2019.12.18	日期		
顏色	MILL	批准	Jason		圖號	EPI-001d	

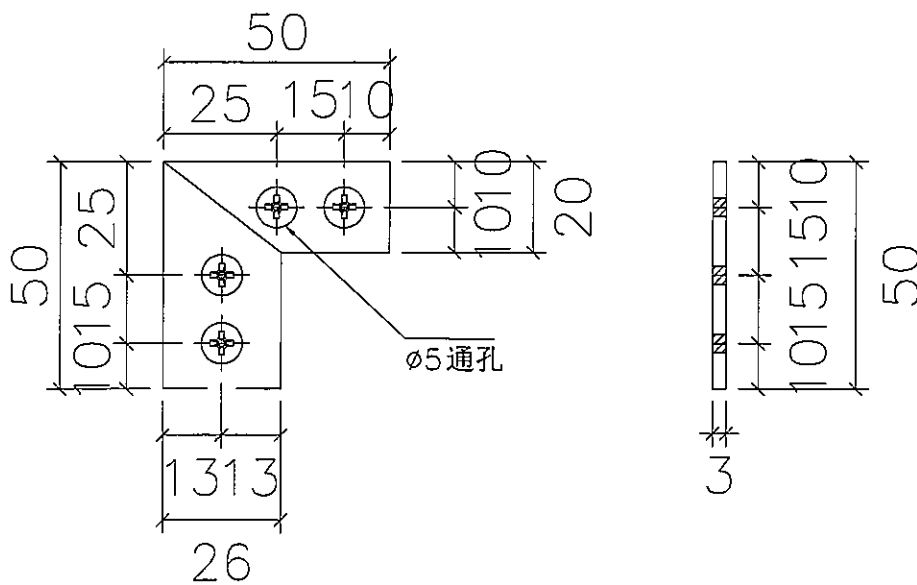


美特鋁質有限公司
MIDI Aluminium Fabricator Ltd.

工程號 J-837 | 地盤 觀塘裕民坊



API-BF201 數量: 1710



API-BF202 數量: 102

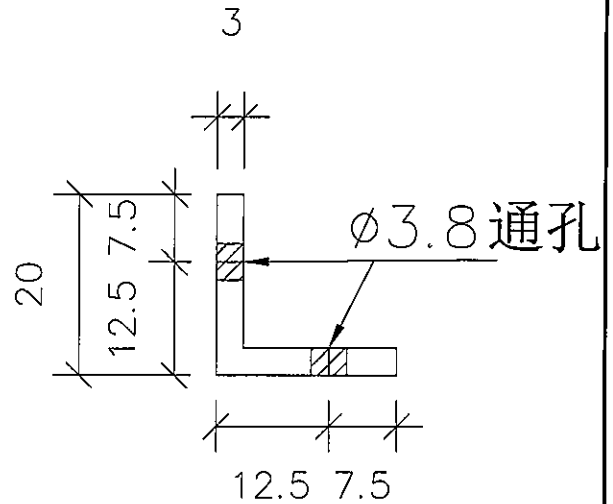
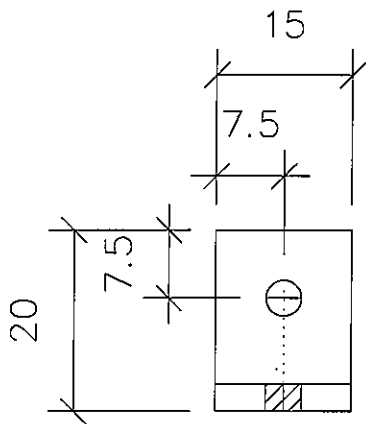
名稱	鋁巴+鋁角拆圖	制圖	柯慶余	2019.12.18	修改		
材料	3mm鋁板	復核	謝永林	2019.12.18	日期		
顏色	MILL	批准	Jason		圖號	API-BF201	

EG-DWG3



美特鋁質有限公司
MIDI Aluminium Fabricator Ltd.

工程號 J-837 | 地盤 觀塘裕民坊



API-BB202 數量: 1208

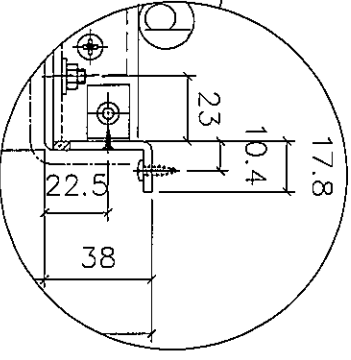
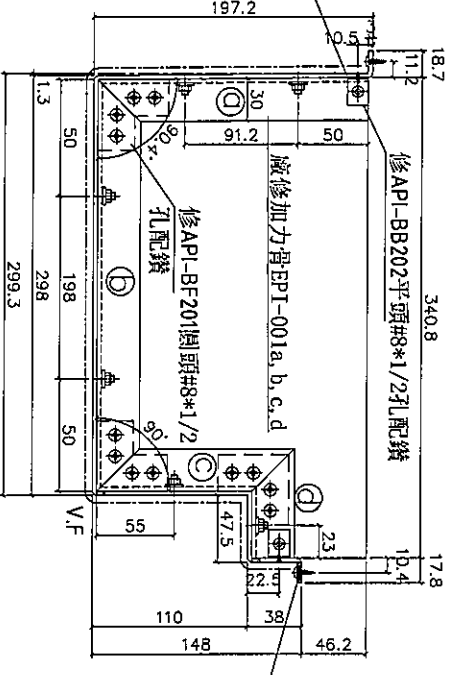
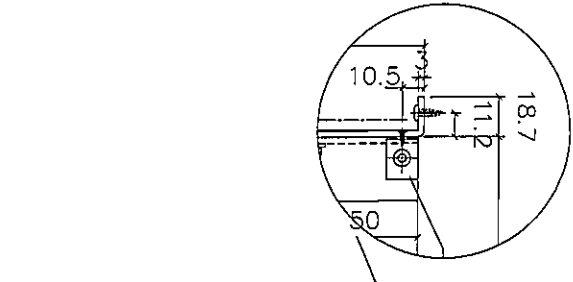
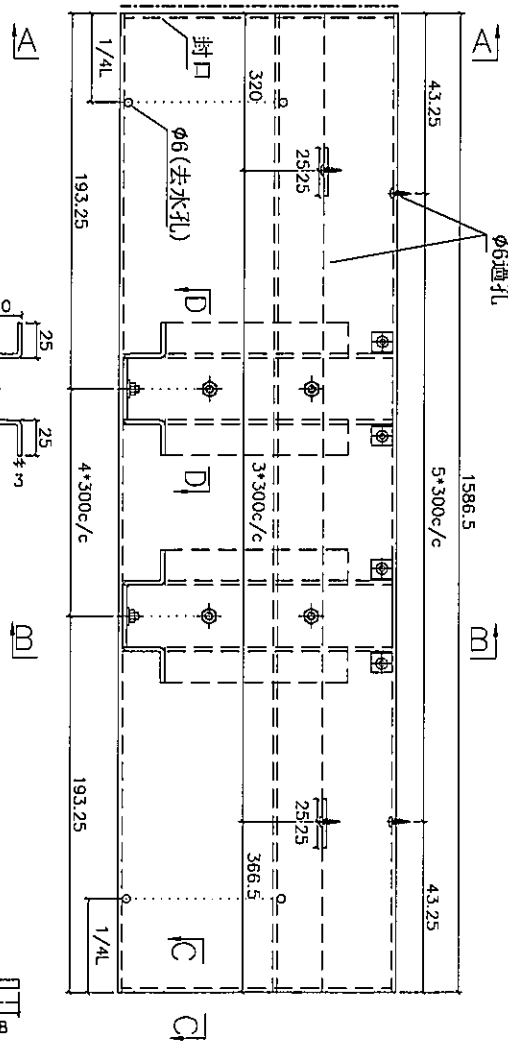
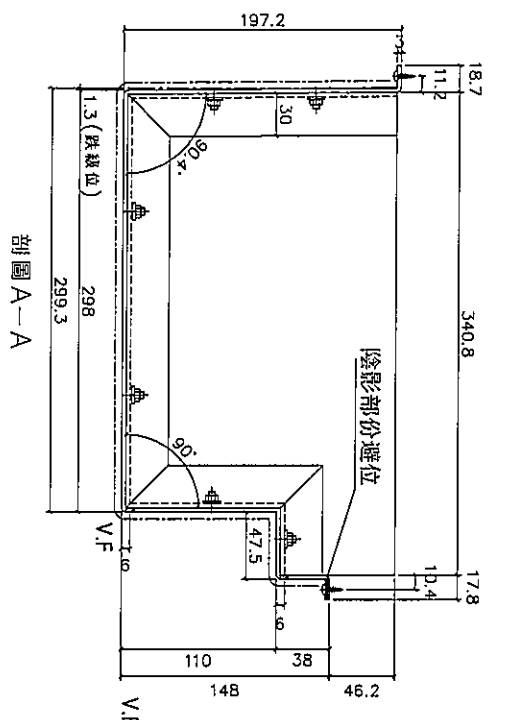
名稱	20*20*3mm鋁角折圖	制圖	柯慶余	2019.12.18	修改		
材料	3mm鋁板	復核	謝永林	2019.12.18	日期		
顏色	MILL	批准	Jason		圖號	API-BB202	



美特鋁質有限公司
MIDI Aluminium Fabricator Ltd.

工程號 J-837 地盤 觀塘裕民坊

物料編號	數量	位置	樓層
EP-T101	1	T1-A	ROOF



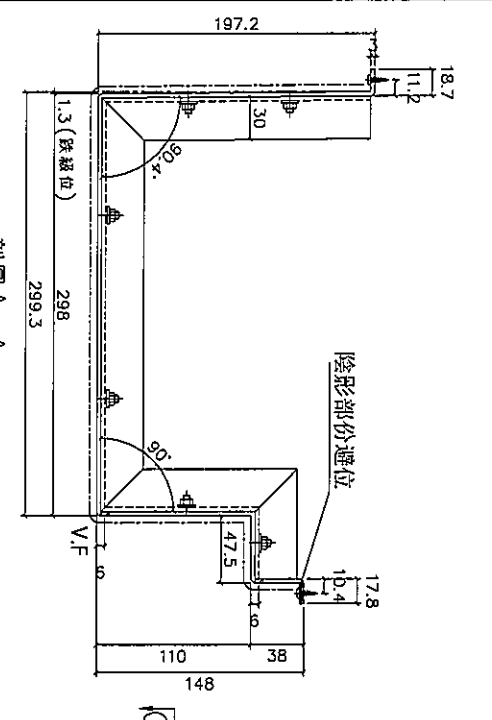
名稱	鋁板拆圖	制圖	柯慶余	2019.12.18	修改	
材料	3mm鋁板	復核	謝永林	2019.12.18	日期	
顏色	UC7803649 FXL-3	批准	Jason		圖號	EP-T101



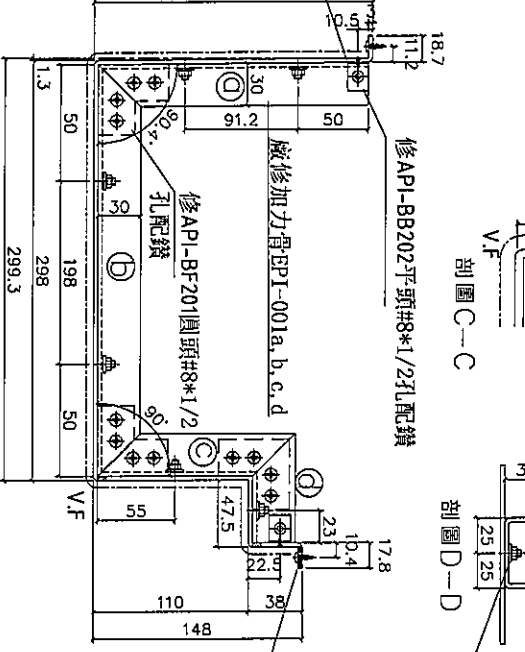
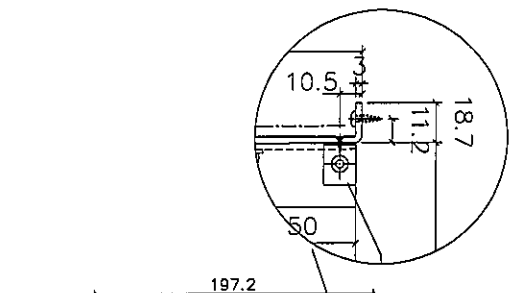
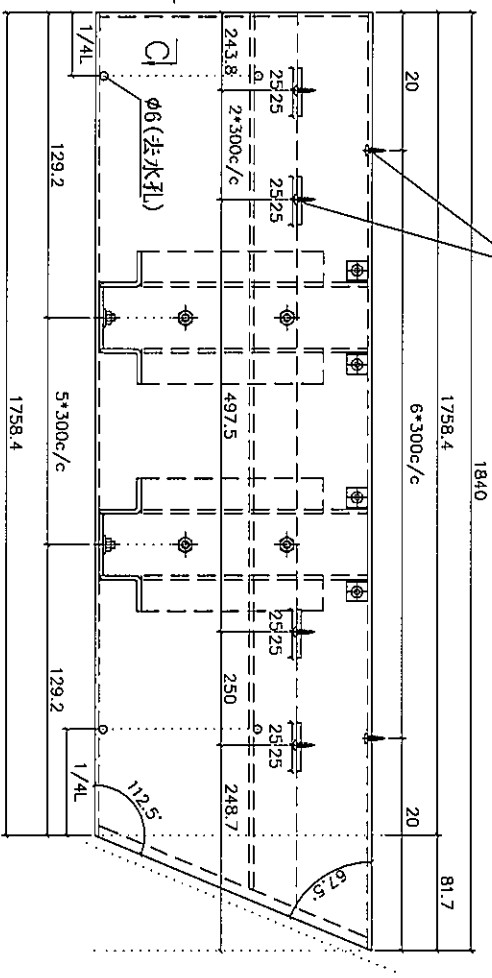
美特鋁質有限公司
MIDI Aluminium Fabricator Ltd.

工程號 J-837 | 地盤 觀塘裕民坊

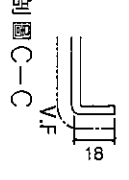
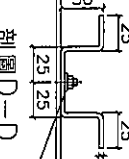
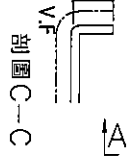
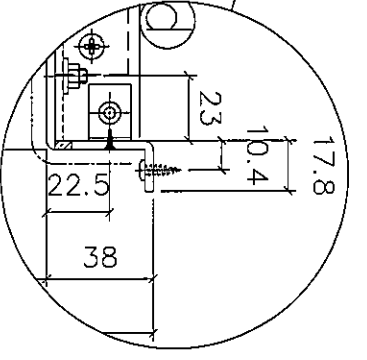
物料編號	數量	位置	樓層
EP-T102	1	T1-A	ROOF



剖面 A-A



剖面 B-B



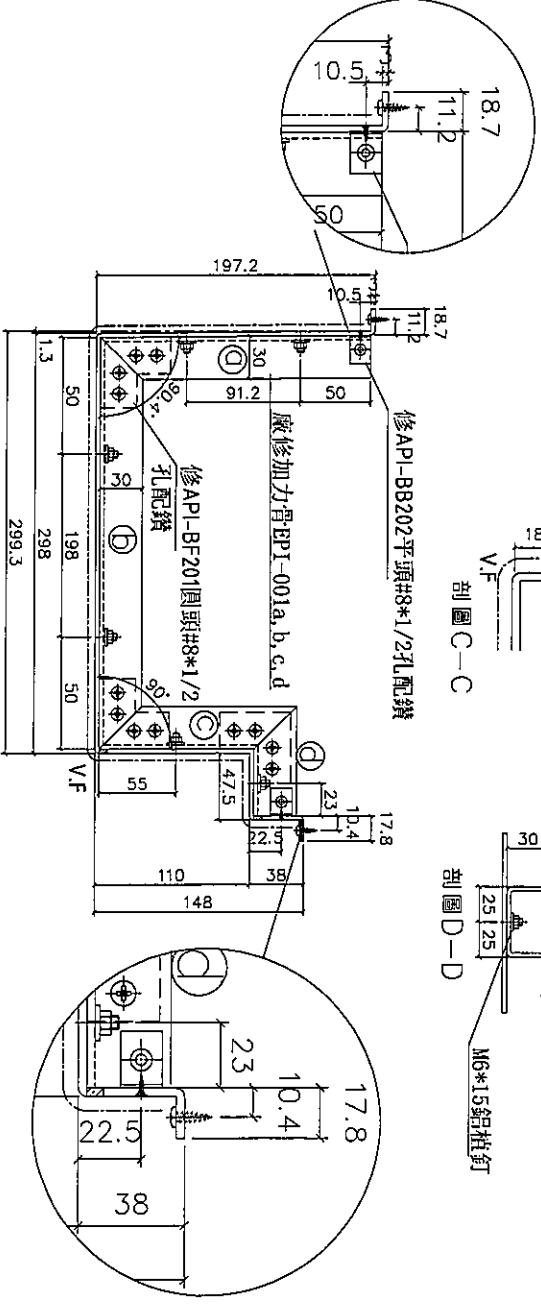
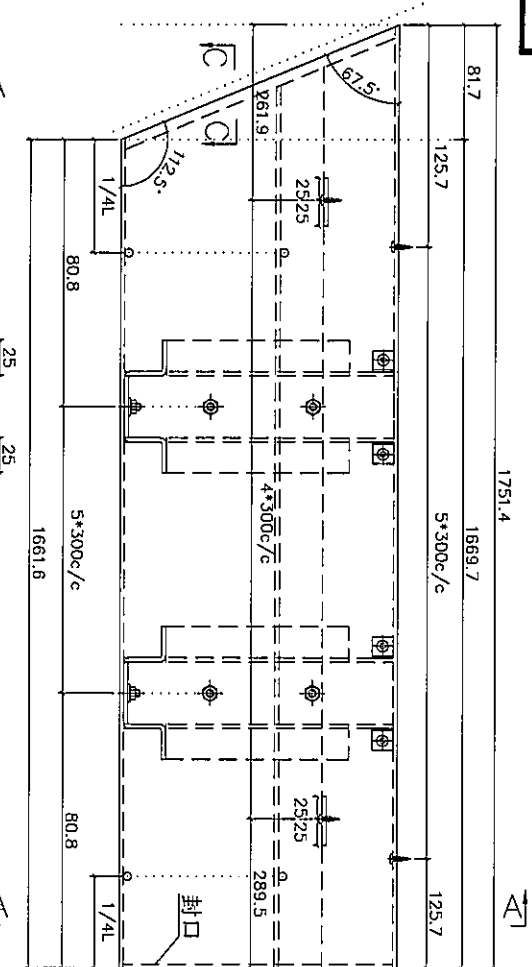
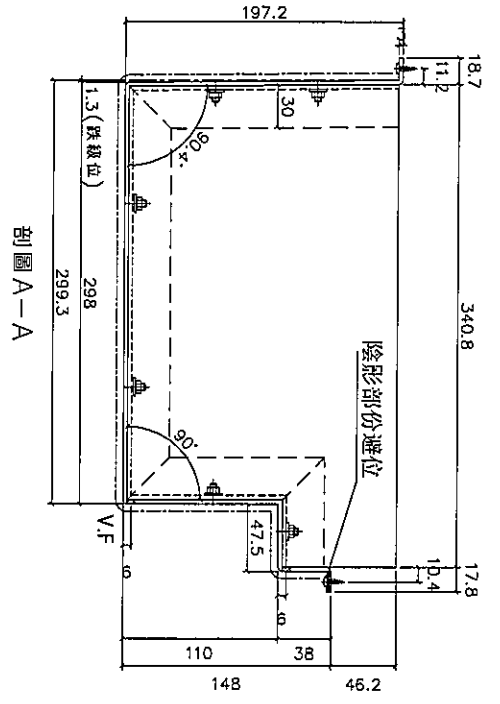
名稱	鋁板拆圖	制圖	柯慶余	2019.12.18	修改	
材料	3mm鋁板	復核	謝永林	2019.12.18	日期	
顏色	UCT803649 FXL-3	批准	Jason		圖號	EP-T102



美特鋁質有限公司
MIDI Aluminium Fabricator Ltd.

工程號 J-837 地盤 觀塘裕民坊

物料編號	數量	位置	樓層
EP-T103	1	T1-A	ROOF



剖圖B-B

剖圖C-C

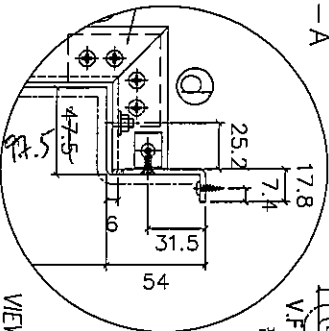
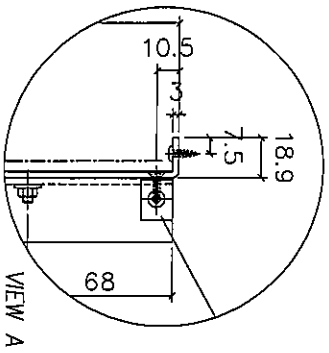
剖圖D-D

名稱	鋁板折圖	制圖	柯慶余	2019.12.18	修改	
材料	3mm鋁板	復核	謝永林	2019.12.18	日期	
顏色	UCT803649 FXL-3	批准	Jason		圖號	EP-T103



美特鋁質有限公司
MIDI Aluminium Fabricator Ltd.

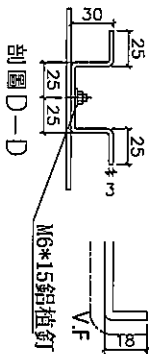
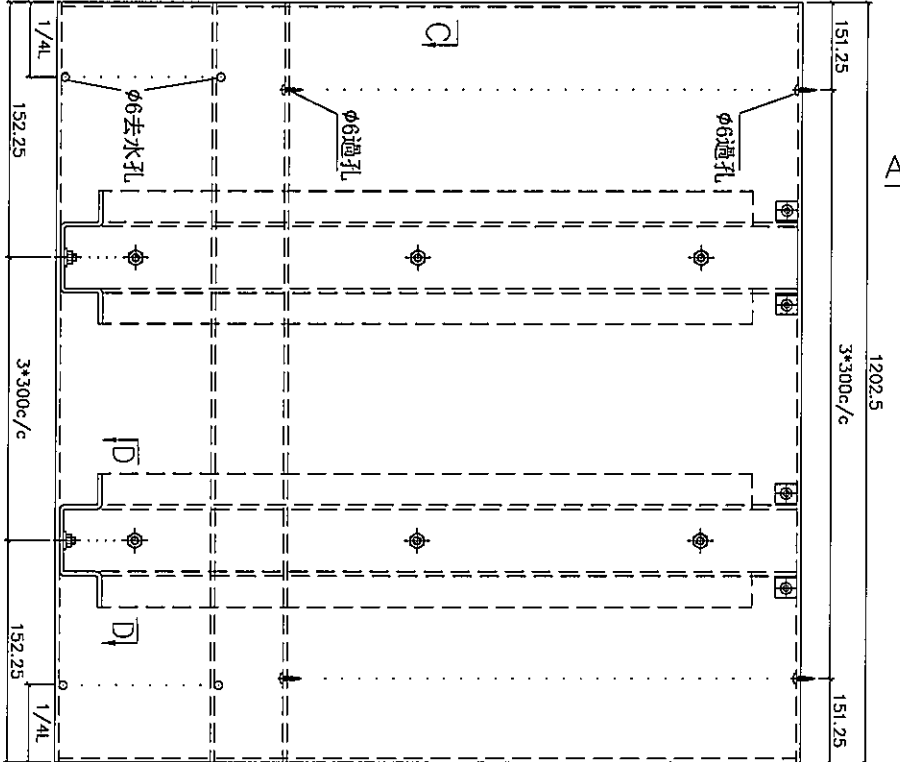
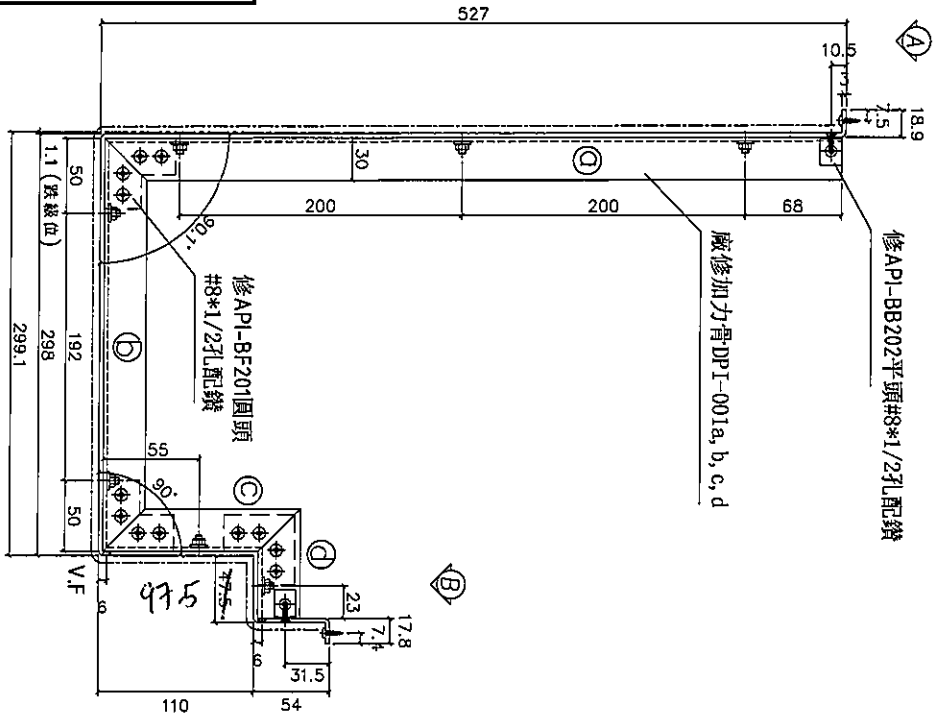
工程號 J-837 地盤 觀塘裕民坊



剖圖 A-A

剖圖 C-C

剖圖 D-D



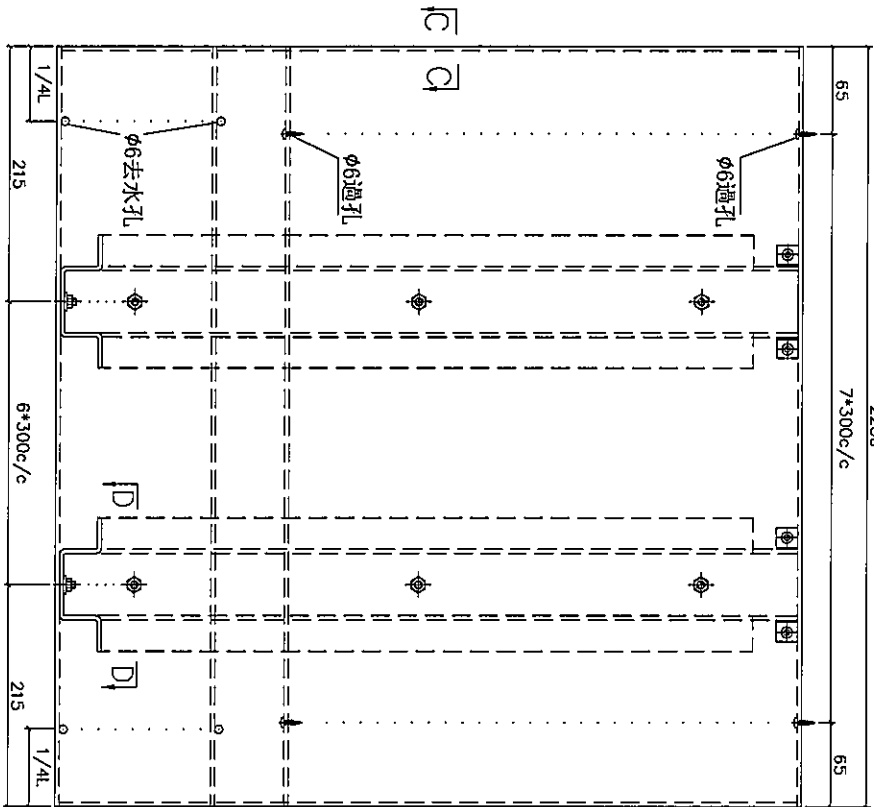
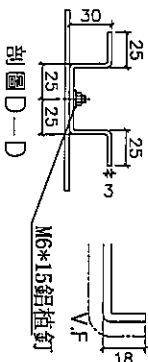
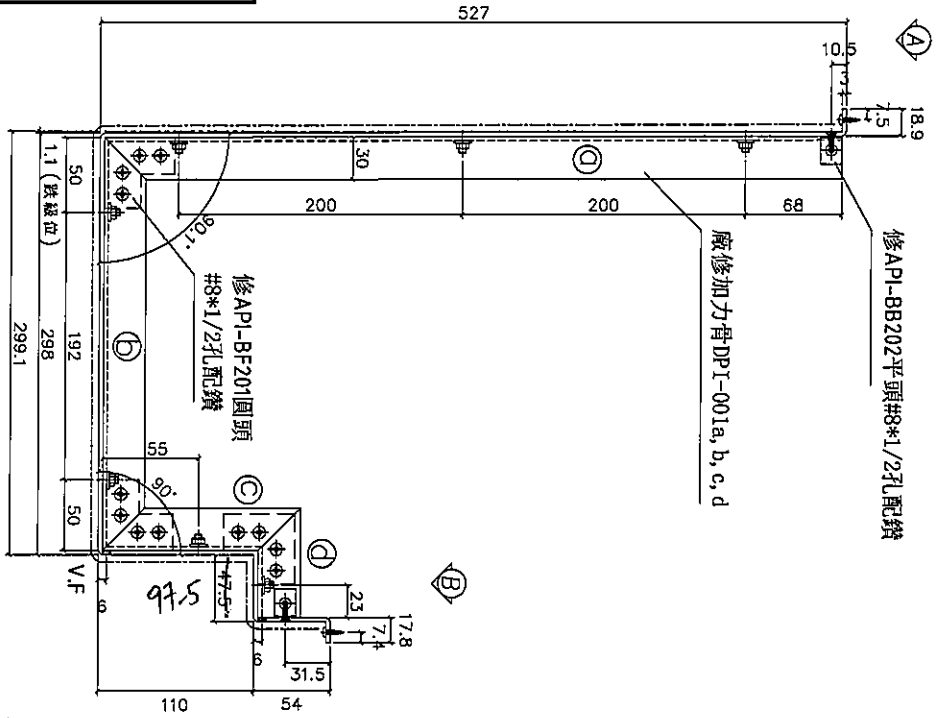
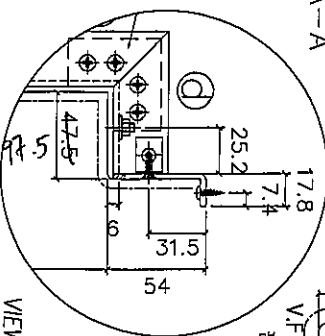
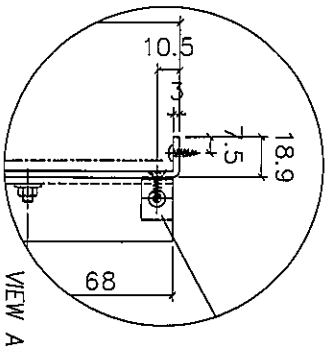
物料編號	數量	位置	樓層
DP-T301	1	T3-C	ROOF

名稱	鋁板拆圖	制圖	柯慶余	2019.12.18	修改		
材料	3mm鋁板	復核	謝永林	2019.12.18	日期		
顏色	UCT803649 FXL-3	批准	Jason		圖號	DP-T301	



美特鋁質有限公司
MIDI Aluminium Fabricator Ltd.

工程號 J-837 地盤 觀塘裕民坊



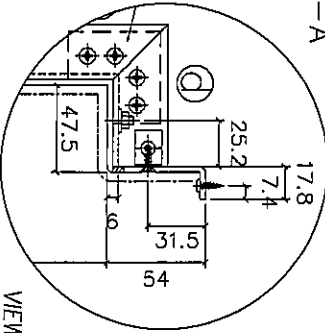
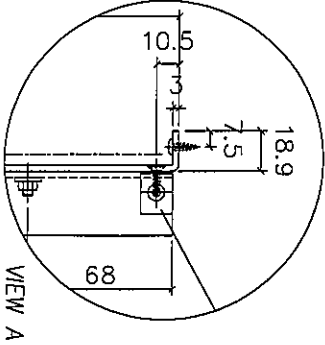
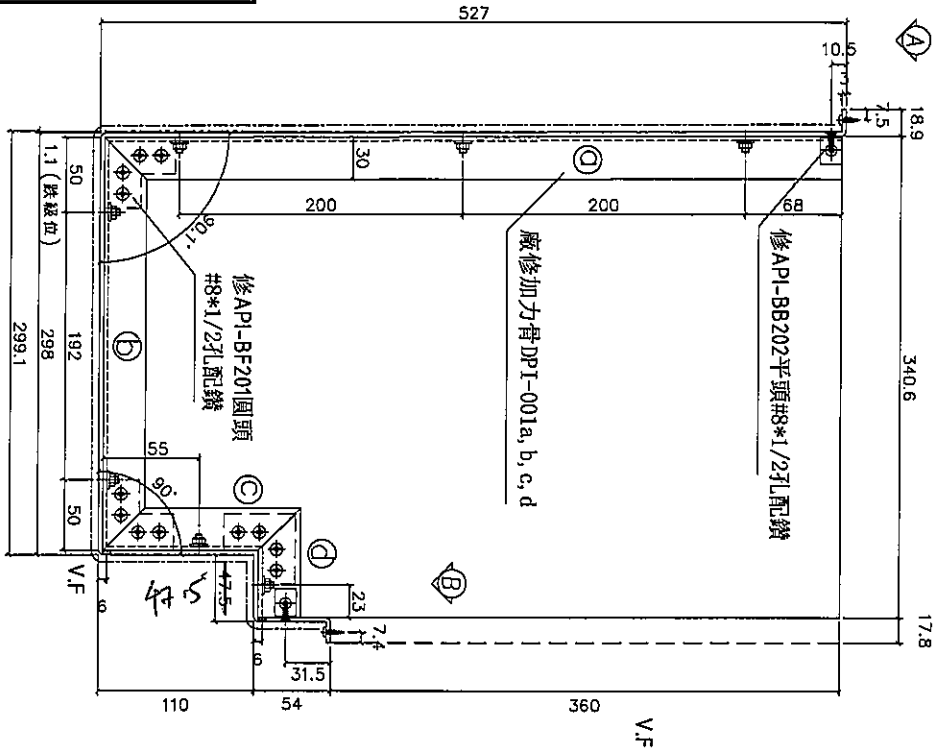
物料編號	數量	位置	樓層
DP-T302	1	T3-C	ROOF

名稱	鋁板折圖	制圖	柯慶余	2019.12.18	修改	
材料	3mm鋁板	復核	謝永林	2019.12.18	日期	
顏色	UCT803649 FXL-3	批准	Jason		圖號	DP-T302



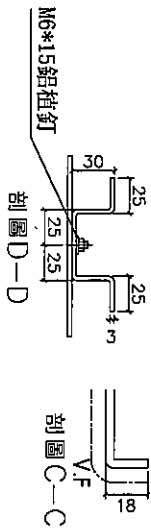
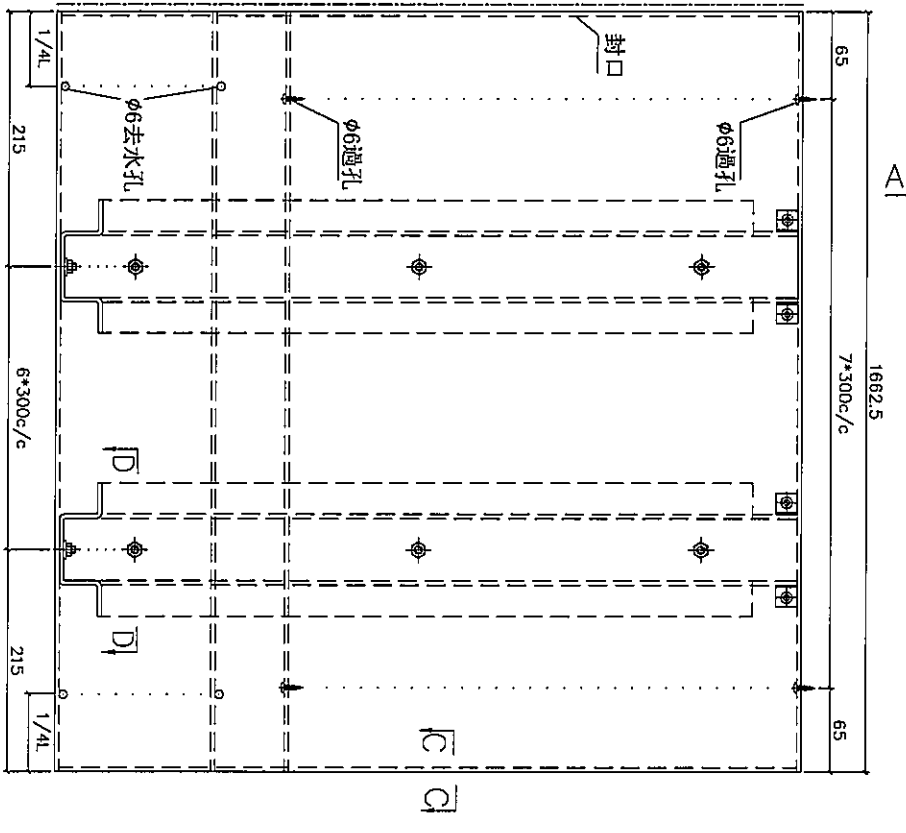
美特鋁質有限公司
MIDI Aluminium Fabricator Ltd.

工程號 J-837 地盤 觀塘裕民坊



剖圖 A-A

VIEW B



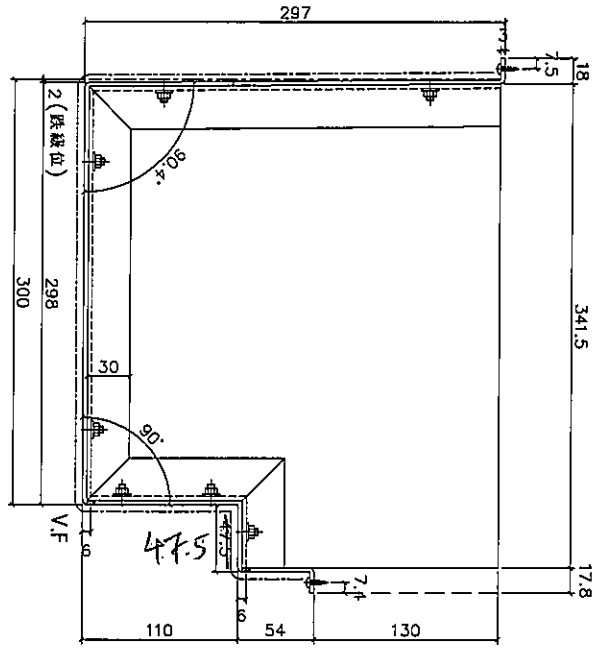
物料編號	數量	位置	樓層
DP-T501	1	T5-G	51/F

名稱	鋁板折圖	制圖	柯慶余	2019.12.18	修改		
材料	3mm鋁板	復核	謝永林	2019.12.18	日期		
顏色	UCT803649 FXL-3	批准	Jason		圖號	DP-T501	

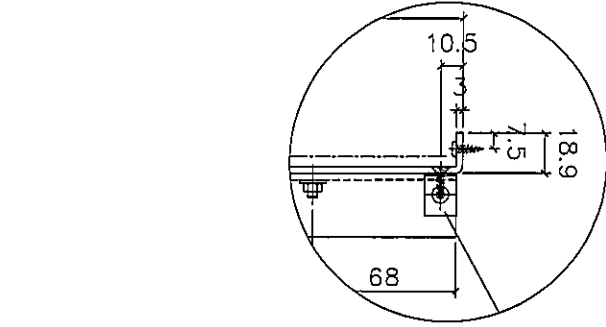
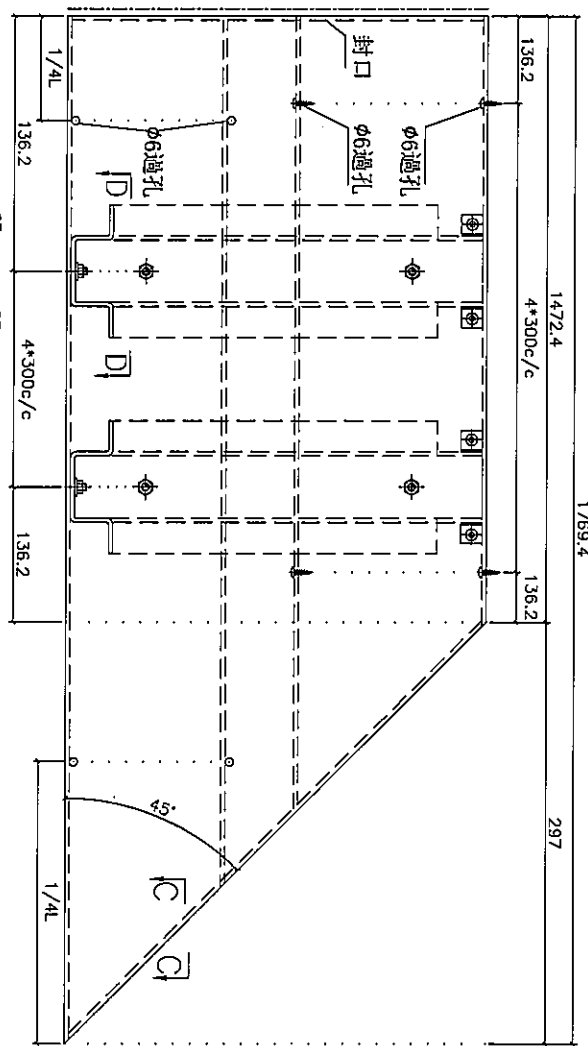


美特鋁質有限公司
MIDI Aluminium Fabricator Ltd.

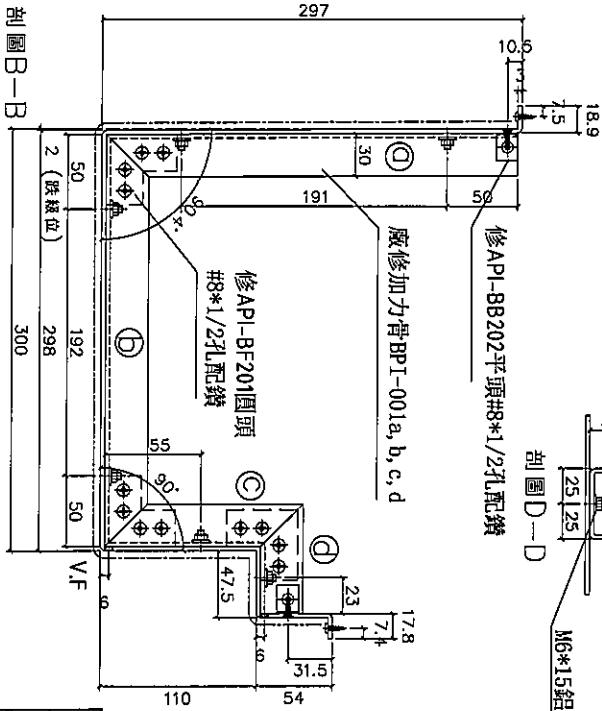
工程號 J-837 地盤 觀塘裕民坊



剖面 A-A



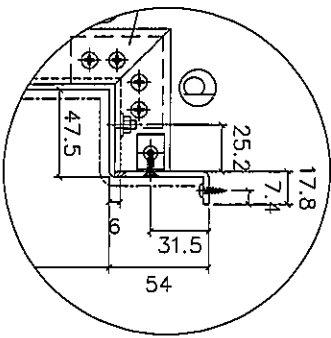
剖面 B-B



剖面 D-D

M6*1.5 鋁槽釘

剖面 C-C



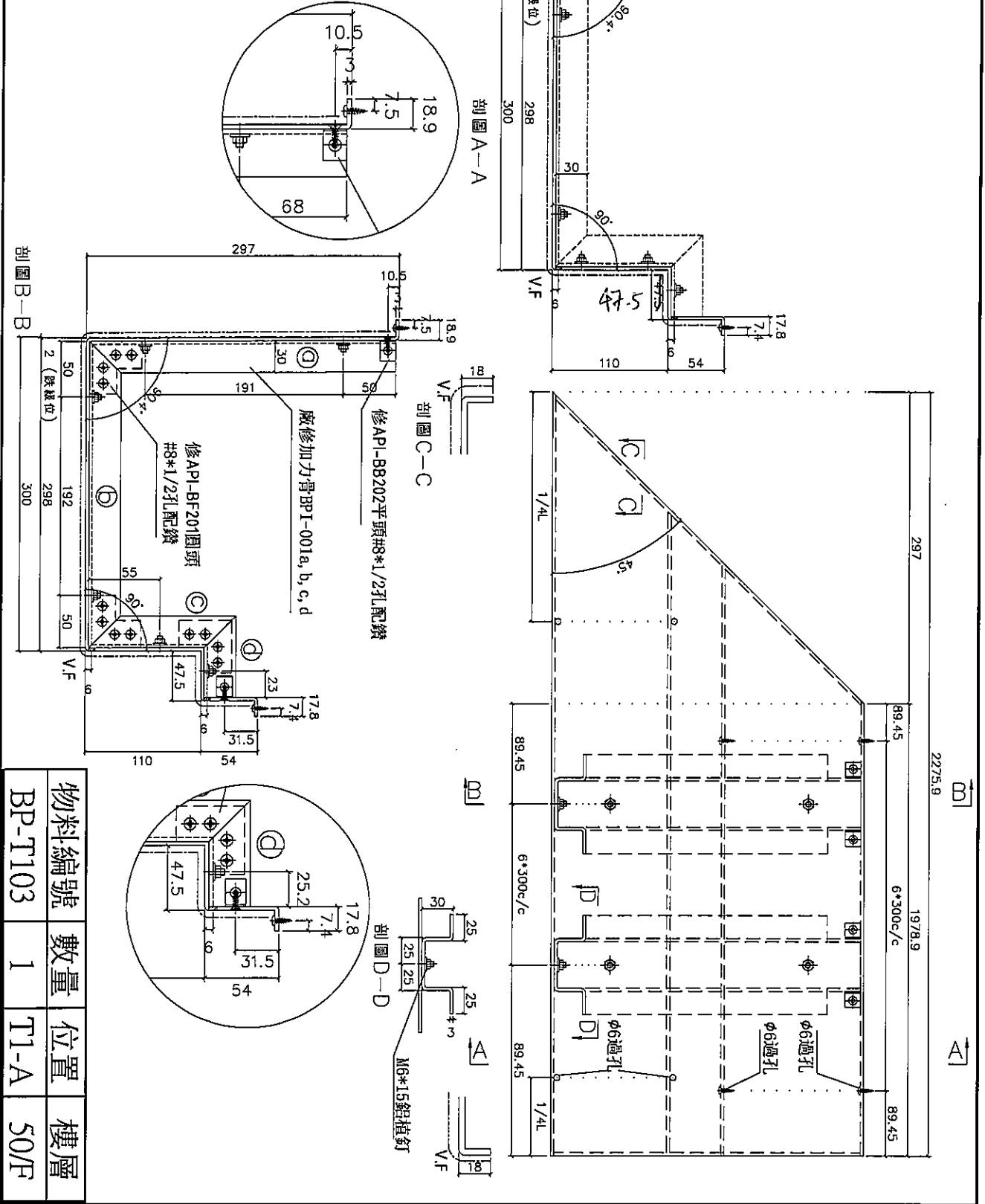
物料編號	數量	位置	樓層
BP-T102	1	T1-A	50/F

名稱	鋁板拆圖	制圖	柯慶余	2019.12.18	修改
材料	3mm鋁板	復核	謝永林	2019.12.18	日期
顏色	UCT803649 FXL-3	批准	Jason		圖號 BP-T102



美特鋁質有限公司
MIDI Aluminium Fabricator Ltd.

工程號 J-837 地盤 觀塘裕民坊



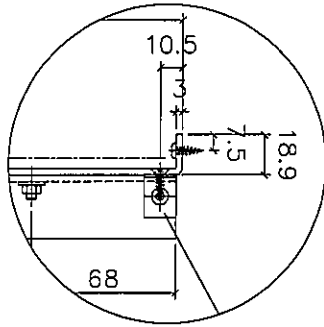
物料編號	數量	位置	樓層
BP-T103	1	T1-A	50/F

名稱	鋁板拆圖	制圖	柯慶余	2019.12.18	修改	
材料	3mm鋁板	復核	謝永林	2019.12.18	日期	
顏色	UCT803649 FXL-3	批准	Jason		圖號	BP-T103

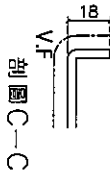
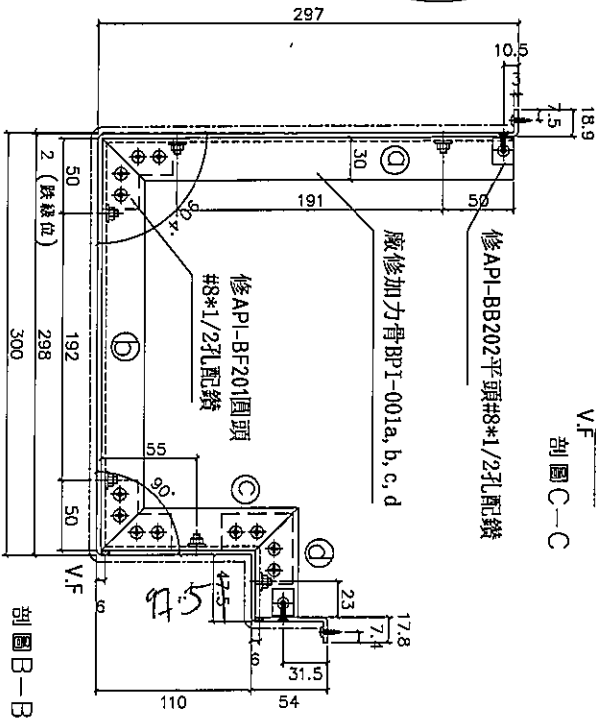


美特鋁質有限公司
MIDI Aluminium Fabricator Ltd.

工程號 J-837 地盤 觀塘裕民坊

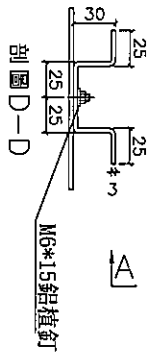


剖面 A-A



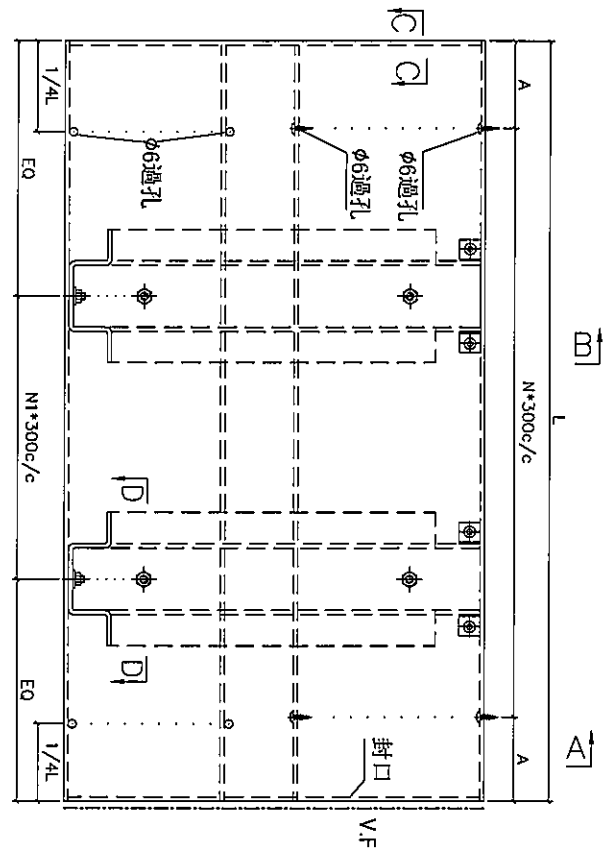
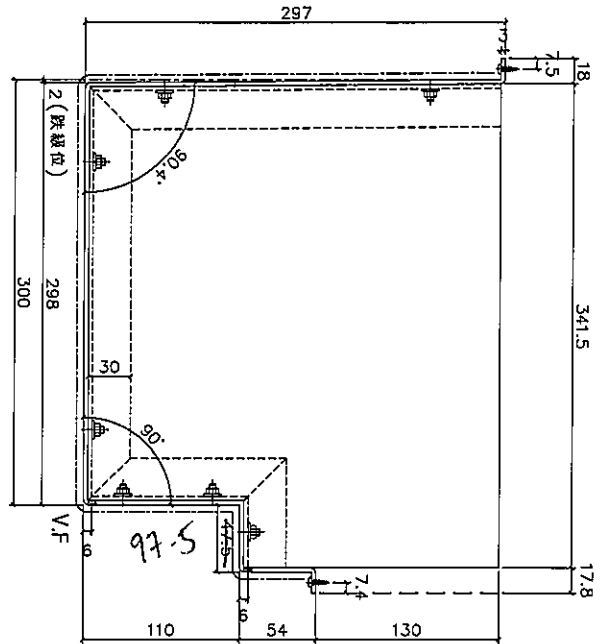
剖面 C-C

B



剖面 D-D

A



名稱	鋁板折圖	制圖	柯慶余	2019.12.18	修改		
材料	3mm鋁板	復核	謝永林	2019.12.18	日期		
顏色	UCT803649 FXL-3	批准	Jason		圖號	BP-T104	



工程號 J-837 | 地盤 觀塘裕民坊

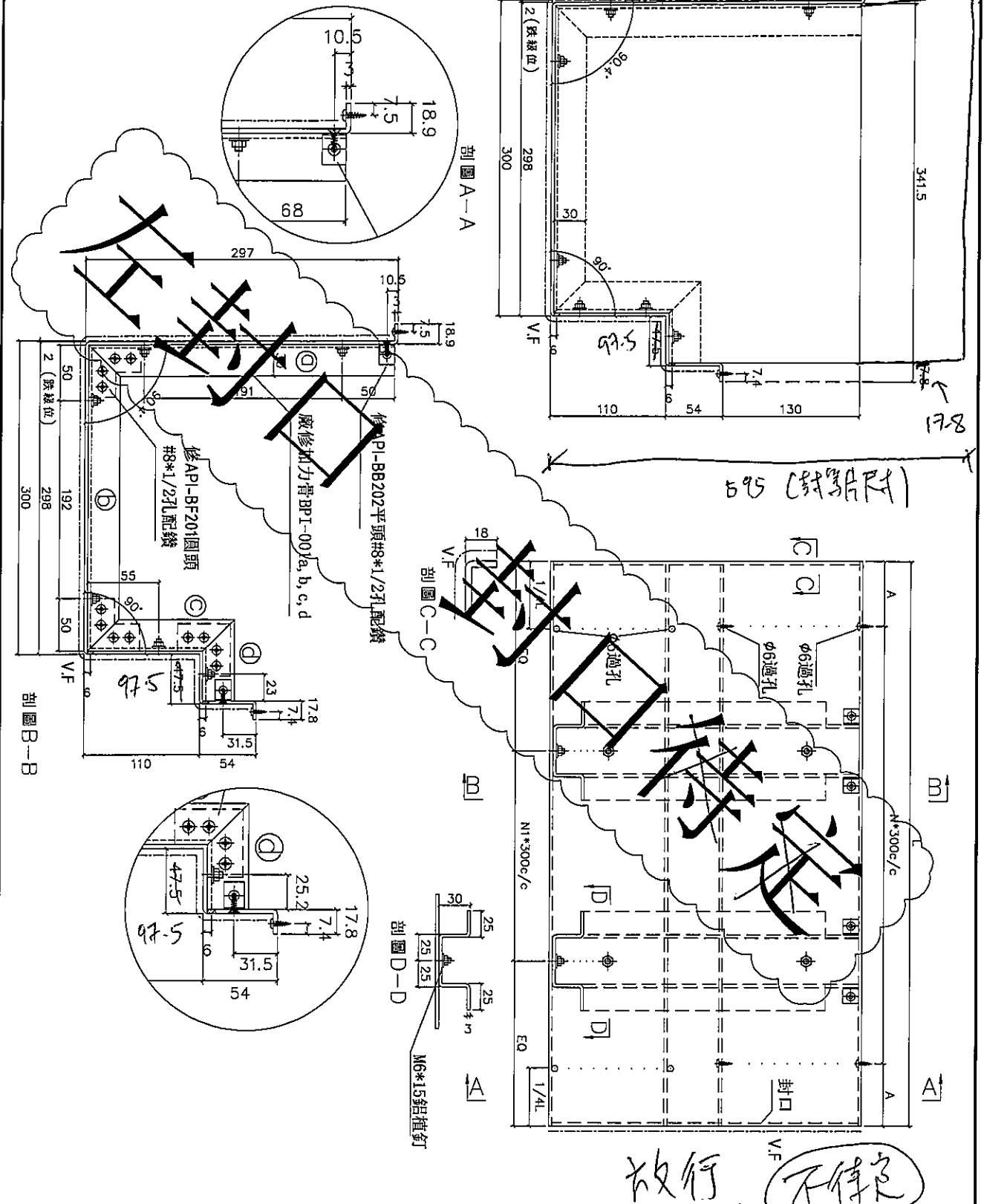
序號	物料編號	L	N*300			A	N1*300			EQ	數量	位置	樓層
1	BP-T104	2055.0	6	*	300	127.5	6	*	300	127.5	1	T1-A	50/F
2	BP-T109	1286.0	4	*	300	43.0	3	*	300	193	1	T1-G	ROOF
3	BP-T112	1710.0	5	*	300	105.0	5	*	300	105	1	T1-F	ROOF
4	BP-T124	1397.5	4	*	300	98.8	4	*	300	98.75	1	T1-A	ROOF
5	BP-T132	1897.5	6	*	300	48.8	5	*	300	198.8	1	T1-A	ROOF
6	BP-T138	667.5	2	*	300	33.8	1	*	300	183.8	1	T1-B	ROOF
7	BP-T204	1897.5	5	*	300	198.8	4	*	300	348.8	1	T2-G	55/F
8	BP-T211	1042.5	3	*	300	71.3	3	*	300	71.25	1	T2-G	ROOF
9	BP-T238	1077.5	3	*	300	88.8	3	*	300	88.75	1	T2-N	ROOF
10	BP-T246	1935.0	6	*	300	67.5	5	*	300	217.5	1	T2-M	ROOF
11	BP-T251	667.5	2	*	300	33.8	1	*	300	183.8	1	T2-K	ROOF
12	BP-T303	941.0	3	*	300	20.5	2	*	300	170.5	1	T3-L	52/F
13	BP-T322	1297.5	4	*	300	48.8	3	*	300	198.8	1	T3-H	ROOF
14	BP-T326	1967.5	6	*	300	83.8	5	*	300	233.8	1	T3-H	ROOF
15	BP-T348	2247.0	7	*	300	73.5	6	*	300	223.5	1	T3-D	ROOF
16	BP-T511	1212.5	3	*	300	156.3	3	*	300	156.3	1	T5-M	ROOF
17	BP-T535	1250.0	4	*	300	25.0	3	*	300	175	1	T5-A	51/F
18	BP-T539	1632.5	5	*	300	66.3	4	*	300	216.3	1	T5-A	ROOF
19	BP-T556	902.5	2	*	300	151.3	2	*	300	151.3	1	T5-A	ROOF

名稱	鋁板拆圖(數據表)	制圖	柯慶余	2019.11.4	修改		
材料	3mm鋁板	復核	謝永林	2019.11.4	日期		
顏色	UCT803649 FXL-3	批准	Jason		圖號	BP-T104-1	



美特鋁質有限公司
MIDI Aluminium Fabricator Ltd.

工程號 J-837 地盤 觀塘裕民坊



放行 (不得定)

名稱	鋁板折圖	制圖	柯慶余	2019.12.18	修改	
材料	3mm鋁板	復核	謝永林	2019.12.18	日期	
顏色	UCT803649 FXL-3	批准	Jason		圖號	BP-T113



美特鋁質有限公司
MIDI Aluminium Fabricator Ltd.

工程號 J-837 地盤 觀塘裕民坊

右封閉

拆圖參見: BP-T113

序號	物料編號	L	N*300			A	N1*300			EQ	數量	位置	樓層
1	BP-T113	1652.5	5	*	300	76.3	4	*	300	226.3	1	T1-F	ROOF
2	BP-T150	1712.5	5	*	300	106.3	5	*	300	106.3	1	T1-L	ROOF
3	BP-T156	1737.5	5	*	300	118.8	5	*	300	118.8	1	T1-J	ROOF
4	BP-T217	1712.5	5	*	300	106.3	5	*	300	106.3	1	T2-E	ROOF
5	BP-T220	1637.5	5	*	300	68.8	4	*	300	218.8	1	T2-C	ROOF
6	BP-T234	1962.5	6	*	300	81.3	6	*	300	81.2	1	T2-A	ROOF
7	BP-T256	1847.5	6	*	300	23.8	5	*	300	173.8	1	T2-J	ROOF
8	BP-T312	1762.5	5	*	300	131.3	5	*	300	131.3	1	T3-E	ROOF
9	BP-T318	1762.5	5	*	300	131.3	5	*	300	131.3	1	T3-L	ROOF
10	BP-T332	1687.5	5	*	300	93.8	4	*	300	243.8	1	T3-C	ROOF
11	BP-T344	2062.5	6	*	300	131.3	6	*	300	131.3	1	T3-A	ROOF
12	BP-T504	1836.5	6	*	280	78.3	5	*	300	168.3	1	T5-N	ROOF
13	BP-T518	1787.5	5	*	300	143.8	5	*	300	143.8	1	T5-L	51/F
14	BP-T527	1712.5	5	*	300	106.3	5	*	300	106.3	1	T5-H	51/F
15	BP-T542	1712.5	5	*	300	106.3	5	*	300	106.3	1	T5-F	ROOF
16	BP-T548	1737.5	5	*	300	118.8	5	*	300	118.8	1	T5-D	ROOF

放行

不律定

名稱	鋁板折圖(數據表)	制圖	柯慶余	2019.11.4	修改		
材料	3mm鋁板	復核	謝永林	2019.11.4	日期		
顏色	UCT803649 FXL-3	批准	Jason		圖號	BP-T113-1	



美特鋁質有限公司
MIDI Aluminium Fabricator Ltd.

拆圖參見: BP-T105

工程號 J-837 地盤 觀塘裕民坊

序號	物料編號	L	N*300	A	N1*300	EQ	數量	位置	樓層
1	BP-T105	892.5	2 * 300	146.3	2 * 300	146.3	✕	T1-G	50/F
2	BP-T106	1285.0	4 * 300	42.5	3 * 300	192.5	1	T1-G	ROOF
3	BP-T107	1510.0	4 * 300	155.0	4 * 300	155	1	T1-G	ROOF
4	BP-T108	2197.5	7 * 300	48.8	6 * 300	198.8	1	T1-G	ROOF
5	BP-T111	1642.5	5 * 300	71.3	4 * 300	221.3	1	T1-F	ROOF
6	BP-T115	2177.5	7 * 300	38.8	6 * 300	188.8	1	T1-E	ROOF
7	BP-T116	952.5	3 * 300	26.3	2 * 300	176.3	1	T1-E	ROOF
8	BP-T117	1285.0	4 * 300	42.5	3 * 300	192.5	1	T1-E	ROOF
9	BP-T118	1677.5	5 * 300	88.8	5 * 300	88.75	1	T1-E	ROOF
10	BP-T119	1527.5	5 * 280	63.8	4 * 300	163.8	1	T1-E	ROOF
11	BP-T120	1202.5	3 * 300	151.3	3 * 300	151.3	1	T1-E	ROOF
12	BP-T121	1715.0	5 * 300	107.5	5 * 300	107.5	1	T1-E	ROOF
13	BP-T123	1572.5	5 * 300	36.3	4 * 300	186.3	2	T1-A	ROOF
14	BP-T126	1070.0	3 * 300	85.0	3 * 300	85	1	T1-A	ROOF
15	BP-T127	1767.5	5 * 300	133.8	5 * 300	133.8	1	T1-A	ROOF
16	BP-T128	992.5	3 * 300	46.3	2 * 300	196.3	1	T1-A	ROOF
17	BP-T129	497.5	1 * 300	98.8	1 * 300	98.75	1	T1-A	ROOF
18	BP-T130	1895.5	6 * 300	47.8	5 * 300	197.8	1	T1-A	ROOF
19	BP-T131	1275.0	4 * 300	37.5	3 * 300	187.5	1	T1-A	ROOF
20	BP-T133	2370.0	7 * 300	135.0	7 * 300	135	1	T1-B	ROOF
21	BP-T134	992.5	3 * 300	46.3	2 * 300	196.3	1	T1-B	ROOF
22	BP-T135	1285.0	4 * 300	42.5	3 * 300	192.5	1	T1-B	ROOF
23	BP-T136	1985.0	6 * 300	92.5	6 * 300	92.5	1	T1-B	ROOF
24	BP-T137	1652.5	5 * 300	76.3	4 * 300	226.3	1	T1-B	ROOF
25	BP-T142	2052.5	6 * 300	126.3	6 * 300	126.3	1	T1-C	ROOF
26	BP-T143	2160.0	7 * 300	30.0	6 * 300	180	1	T1-C	ROOF
27	BP-T144	1352.5	4 * 300	76.3	3 * 300	226.3	1	T1-C	ROOF
28	BP-T146	1752.5	5 * 300	126.3	5 * 300	126.3	1	T1-M	ROOF
29	BP-T147	1202.5	3 * 300	151.3	3 * 300	151.3	1	T1-M	ROOF
30	BP-T148	1202.5	3 * 300	151.3	3 * 300	151.3	1	T1-L	ROOF
31	BP-T149	1752.5	5 * 300	126.3	5 * 300	126.3	1	T1-L	ROOF
32	BP-T152	1752.5	5 * 300	126.3	5 * 300	126.3	1	T1-K	ROOF
33	BP-T153	902.5	2 * 300	151.3	2 * 300	151.3	1	T1-K	ROOF
34	BP-T154	902.5	2 * 300	151.3	2 * 300	151.3	1	T1-J	ROOF
35	BP-T155	1752.5	5 * 300	126.3	5 * 300	126.3	1	T1-J	ROOF
36	BP-T158	1977.5	6 * 300	88.8	6 * 300	88.75	1	T1-H	ROOF
37	BP-T159	1510.0	4 * 300	155.0	4 * 300	155	1	T1-H	ROOF
38	BP-T160	792.5	2 * 300	96.3	2 * 300	96.25	1	T1-H	ROOF
39	BP-T161	2720.0	9 * 280	100.0	8 * 300	160	1	T1-H	ROOF
40	BP-T162	2720.0	9 * 280	100.0	8 * 300	160	1	T1-G	ROOF

名稱 鋁板拆圖(數據表)

制圖 柯慶余 2019.11.4

修改

材料 3mm鋁板

復核 謝永林 2019.11.4

日期

顏色 UCT803649 FXL-3

批准 Jason

圖號 BP-T105-1



美特鋁質有限公司
MIDI Aluminium Fabricator Ltd.

拆圖參見: BP-T202

工程號 J-837 地盤 觀塘裕民坊

序號	物料編號	L	N*300		A	N1*300		EQ	數量	位置	樓層		
1	BP-T202	1202.5	3	*	300	151.3	3	*	300	151.3	X	T2-G	55/F
2	BP-T203	1752.5	5	*	300	126.3	5	*	300	126.3	X	T2-G	55/F
3	BP-T205	1392.5	4	*	300	96.3	4	*	300	96.25	1	T2-G	ROOF
4	BP-T206	2360.0	7	*	300	130.0	7	*	300	130	1	T2-G	ROOF
5	BP-T207	2260.0	7	*	300	80.0	7	*	300	80	1	T2-G	ROOF
6	BP-T209	1703.0	5	*	300	101.5	5	*	300	101.5	2	T2-G	ROOF
7	BP-T210	2267.0	7	*	300	83.5	7	*	300	83.5	1	T2-G	ROOF
8	BP-T213	1752.5	5	*	300	126.3	5	*	300	126.3	1	T2-F	ROOF
9	BP-T214	1202.5	3	*	300	151.3	3	*	300	151.3	1	T2-F	ROOF
10	BP-T215	1202.5	3	*	280	181.3	3	*	300	151.3	1	T2-E	ROOF
11	BP-T216	1752.5	5	*	300	126.3	5	*	300	126.3	1	T2-E	ROOF
12	BP-T219	2215.0	7	*	300	57.5	6	*	300	207.5	1	T2-D	ROOF
13	BP-T219	2215.0	7	*	300	57.5	6	*	300	207.5	1	T2-C	ROOF
14	BP-T222	1977.5	6	*	300	88.8	5	*	300	238.8	1	T2-B	ROOF
15	BP-T223	1510.0	4	*	300	155.0	4	*	300	155	1	T2-B	ROOF
16	BP-T224	1285.0	4	*	300	42.5	3	*	300	192.5	1	T2-B	ROOF
17	BP-T225	892.5	2	*	300	146.3	2	*	300	146.3	1	T2-B	ROOF
18	BP-T226	497.5	1	*	300	98.8	1	*	300	98.75	1	T2-B	ROOF
19	BP-T227	2232.5	7	*	300	66.3	6	*	300	216.3	1	T2-B	ROOF
20	BP-T228	2232.5	7	*	300	66.3	6	*	300	216.3	1	T2-A	ROOF
21	BP-T229	497.5	1	*	300	98.8	1	*	300	98.75	1	T2-A	ROOF
22	BP-T230	892.0	2	*	300	146.0	2	*	300	146	1	T2-A	ROOF
23	BP-T231	1285.0	4	*	300	42.5	3	*	300	192.5	1	T2-A	ROOF
24	BP-T232	1510.0	4	*	300	155.0	4	*	300	155	1	T2-A	ROOF
25	BP-T233	1977.5	6	*	300	88.8	6	*	300	88.75	1	T2-A	ROOF
26	BP-T236	1742.5	5	*	300	121.3	5	*	300	121.3	1	T2-N	ROOF
27	BP-T237	1752.5	5	*	300	126.3	5	*	300	126.3	1	T2-N	ROOF
28	BP-T240	1825.0	6	*	280	72.5	5	*	300	162.5	1	T2-M	ROOF
29	BP-T241	2257.5	7	*	300	78.8	7	*	300	78.75	1	T2-M	ROOF
30	BP-T242	892.5	2	*	300	146.3	2	*	300	146.3	1	T2-M	ROOF
31	BP-T243	1285.0	4	*	300	42.5	3	*	300	192.5	1	T2-M	ROOF
32	BP-T244	1510.0	4	*	300	155.0	4	*	300	155	1	T2-M	ROOF
33	BP-T245	1977.5	6	*	300	88.8	6	*	300	88.75	1	T2-M	ROOF
34	BP-T247	1077.5	3	*	300	88.8	3	*	300	88.75	1	T2-L	ROOF
35	BP-T248	1402.5	4	*	300	101.3	4	*	300	101.3	1	T2-L	ROOF
36	BP-T252	1402.5	4	*	300	101.3	4	*	300	101.3	1	T2-K	ROOF
37	BP-T253	1115.0	3	*	300	107.5	3	*	300	107.5	1	T2-K	ROOF
38	BP-T254	1115.0	3	*	300	107.5	3	*	300	107.5	1	T2-J	ROOF
39	BP-T255	1677.5	5	*	300	88.8	5	*	300	88.75	1	T2-J	ROOF
40	BP-T258	1720.0	5	*	300	110.0	5	*	300	110	1	T2-G	ROOF

名稱	鋁板拆圖(數據表)	制圖	柯慶余	2019.11.4	修改		
材料	3mm鋁板	復核	謝永林	2019.11.4	日期		
顏色	UCT803649 FXL-3	批准	Jason		圖號	BP-T202-1	



美特鋁質有限公司
MIDI Aluminium Fabricator Ltd.

拆圖參見: BP-T305

工程號 J-837 地盤 觀塘裕民坊

序號	物料編號	L	N*300			A	N1*300			EQ	數量	位置	樓層
1	BP-T305	2142.5	7	*	300	21.3	6	*	300	171.3	1	T3-D	ROOF
2	BP-T306	2260.0	7	*	300	80.0	7	*	300	80	1	T3-D	ROOF
3	BP-T307	1610.0	5	*	300	55.0	4	*	300	205	1	T3-D	ROOF
4	BP-T308	1652.5	5	*	300	76.3	5	*	300	76.25	1	T3-D	ROOF
5	BP-T309	1602.5	5	*	300	51.3	4	*	300	201.3	1	T3-E	ROOF
6	BP-T310	2160.0	7	*	300	30.0	6	*	300	180	1	T3-E	ROOF
7	BP-T311	1777.5	5	*	300	138.8	5	*	300	138.8	1	T3-E	ROOF
8	BP-T314	1752.5	5	*	300	126.3	5	*	300	126.3	1	T3-M	ROOF
9	BP-T315	1202.5	3	*	300	151.3	3	*	300	151.3	1	T3-M	ROOF
10	BP-T316	1202.5	3	*	280	181.3	3	*	300	151.3	1	T3-L	ROOF
11	BP-T317	1752.5	5	*	300	126.3	5	*	300	126.3	1	T3-L	ROOF
12	BP-T320	1702.5	5	*	300	101.3	5	*	300	101.3	2	T3-H	ROOF
13	BP-T321	1655.0	5	*	300	77.5	4	*	300	227.5	1	T3-H	ROOF
14	BP-T324	2022.5	6	*	300	111.3	6	*	300	111.3	1	T3-H	ROOF
15	BP-T325	1352.5	4	*	300	76.3	3	*	300	226.3	1	T3-H	ROOF
16	BP-T330	1262.5	4	*	300	31.3	3	*	300	181.3	1	T3-H	ROOF
17	BP-T331	1867.5	6	*	300	33.8	5	*	300	183.8	1	T3-H	ROOF
18	BP-T334	1977.5	6	*	300	88.8	5	*	300	238.8	1	T3-B	ROOF
19	BP-T335	2160.0	7	*	300	30.0	6	*	300	180	1	T3-B	ROOF
20	BP-T336	1542.5	5	*	300	21.3	4	*	300	171.3	1	T3-B	ROOF
21	BP-T338	2057.5	6	*	300	128.8	6	*	300	128.8	1	T3-B	ROOF
22	BP-T339	2057.5	6	*	300	128.8	6	*	300	128.8	1	T3-A	ROOF
23	BP-T341	1542.5	5	*	300	21.3	4	*	300	171.3	1	T3-A	ROOF
24	BP-T342	2160.0	7	*	300	30.0	6	*	300	180	1	T3-A	ROOF
25	BP-T343	1977.5	6	*	300	88.8	6	*	300	88.75	1	T3-A	ROOF
26	BP-T347	1822.5	6	*	280	71.3	5	*	300	161.3	1	T3-D	ROOF
27	BP-T350	1375.0	4	*	300	87.5	3	*	300	237.5	1	T3-D	ROOF
28	BP-T351	1745.0	5	*	300	122.5	5	*	300	122.5	1	T3-D	ROOF

名稱	鋁板拆圖(數據表)	制圖	柯慶余	2019.11.4	修改		
材料	3mm鋁板	復核	謝永林	2019.11.4	日期		
顏色	UCT803649 FXL-3	批准	Jason		圖號	BP-T305-1	



美特鋁質有限公司
MIDI Aluminium Fabricator Ltd.

拆圖參見: BP-T501

工程號 J-837 地盤 觀塘裕民坊

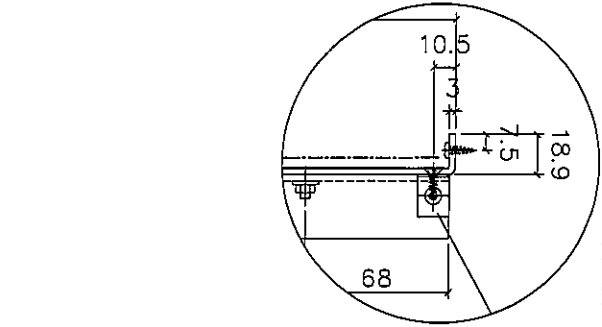
序號	物料編號	L	N*300			A	N1*300			BQ	數量	位置	樓層
1	BP-T501	1352.5	4	*	300	76.3	3	*	300	226.3		T5-N	51/F
2	BP-T502	2160.0	7	*	300	30.0	6	*	300	180		T5-N	51/F
3	BP-T503	2122.5	7	*	280	81.3	6	*	300	161.3		T5-N	51/F
4	BP-T506	2122.5	7	*	280	81.3	6	*	300	161.3		T5-M	51/F
5	BP-T507	2160.0	7	*	300	30.0	6	*	300	180		T5-M	51/F
6	BP-T508	1543.0	5	*	300	21.5	4	*	300	171.5		T5-M	51/F
7	BP-T510	1495.0	4	*	300	147.5	4	*	300	147.5		T5-M	51/F
8	BP-T513	1945.0	6	*	300	72.5	6	*	300	72.5		T5-L	51/F
9	BP-T515	1242.5	4	*	300	21.3	3	*	300	171.3		T5-L	51/F
10	BP-T516	2157.5	7	*	300	28.8	6	*	300	178.8		T5-L	51/F
11	BP-T517	2055.0	6	*	300	127.5	6	*	300	127.5		T5-L	51/F
12	BP-T519	1077.5	3	*	300	88.8	3	*	300	88.75		T5-K	51/F
13	BP-T520	1604.0	5	*	300	52.0	4	*	300	202		T5-K	51/F
14	BP-T522	1670.0	5	*	300	85.0	5	*	300	85		T5-H	51/F
15	BP-T524	1342.5	4	*	300	71.3	3	*	300	221.3		T5-H	51/F
16	BP-T525	2160.0	7	*	300	30.0	6	*	300	180		T5-H	51/F
17	BP-T526	2122.5	7	*	280	81.3	6	*	300	161.3		T5-H	51/F
18	BP-T528	1610.0	5	*	300	55.0	4	*	300	205		T5-G	51/F
19	BP-T529	1202.5	3	*	300	151.3	3	*	300	151.3		T5-G	51/F
20	BP-T531	2052.5	6	*	300	126.3	6	*	300	126.3		T5-A	51/F
21	BP-T532	2160.0	7	*	300	30.0	6	*	300	180		T5-A	51/F
22	BP-T533	1628.0	5	*	300	64.0	4	*	300	214		T5-A	51/F
23	BP-T534	1117.0	3	*	300	108.5	3	*	300	108.5		T5-A	51/F
24	BP-T537	2155.0	7	*	300	27.5	6	*	300	177.5	1	T5-A	ROOF
25	BP-T538	1375.0	4	*	300	87.5	4	*	300	87.5	1	T5-A	ROOF
26	BP-T540	1202.5	3	*	300	151.3	3	*	300	151.3	1	T5-F	ROOF
27	BP-T541	1822.5	6	*	280	71.3	5	*	300	161.3	1	T5-F	ROOF
28	BP-T544	1822.5	6	*	280	71.3	5	*	300	161.3	1	T5-E	ROOF
29	BP-T545	1202.5	3	*	300	151.3	3	*	300	151.3	1	T5-E	ROOF
30	BP-T546	1202.5	3	*	300	151.3	3	*	300	151.3	1	T5-D	ROOF
31	BP-T547	1822.5	6	*	280	71.3	5	*	300	161.3	1	T5-D	ROOF
32	BP-T553	1430.0	4	*	300	115.0	4	*	300	115	1	T5-A	ROOF
33	BP-T554	1272.5	4	*	300	36.3	3	*	300	186.3	2	T5-A	ROOF
34	BP-T555	1405.0	4	*	300	102.5	4	*	300	102.5	1	T5-A	ROOF
35	BP-T557	1915.0	6	*	300	57.5	5	*	300	207.5	1	T5-A	ROOF
36	BP-T558	2217.5	7	*	300	58.8	6	*	300	208.8	2	T5-A	ROOF
37	BP-T559	1542.5	5	*	300	21.3	4	*	300	171.3	1	T5-A	ROOF

名稱	鋁板拆圖(數據表)	制圖	柯慶余	2019.11.4	修改		
材料	3mm鋁板	復核	謝永林	2019.11.4	日期		
顏色	UCT803649 FXL-3	批准	Jason		圖號	BP-T501-1	

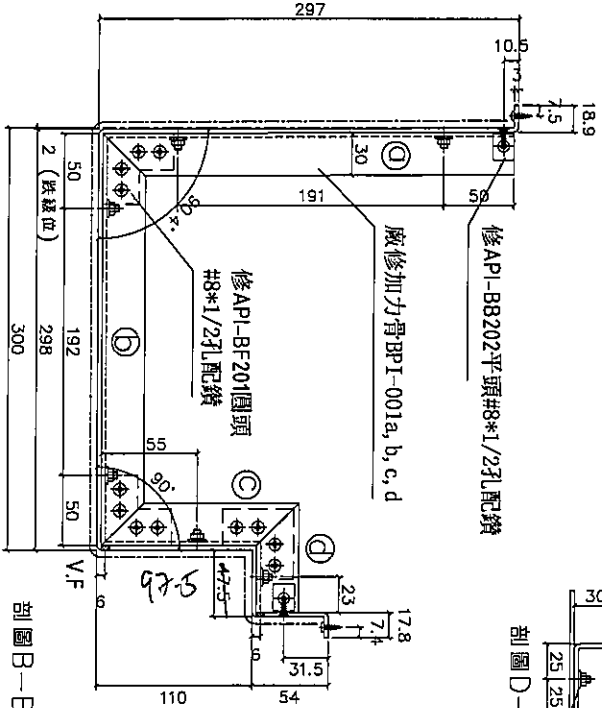


美特鋁質有限公司
MIDI Aluminium Fabricator Ltd.

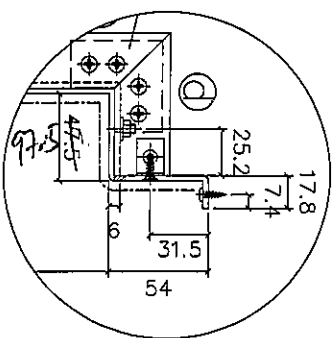
工程號 J-837 地盤 觀塘裕民坊



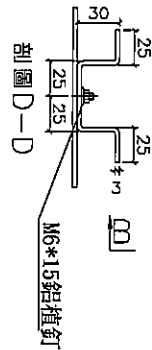
剖面 A-A



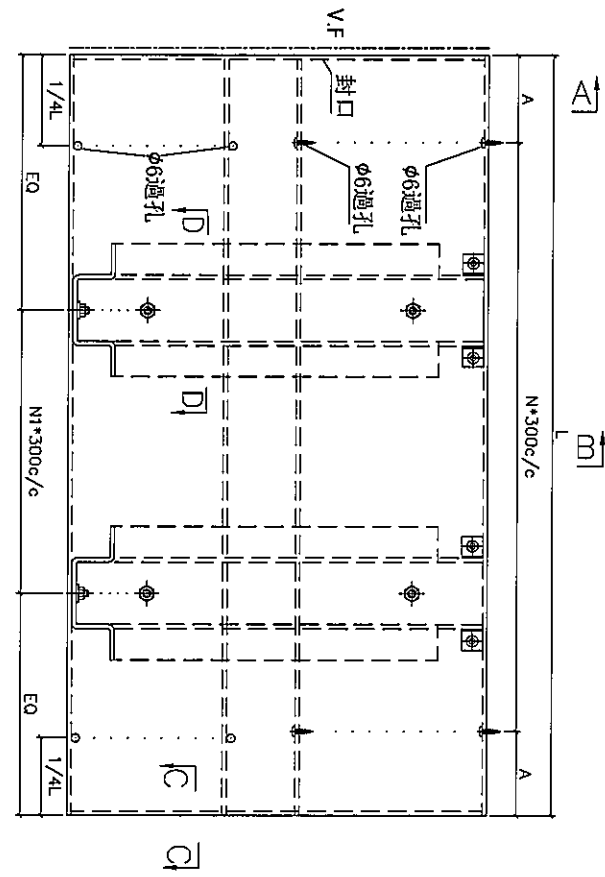
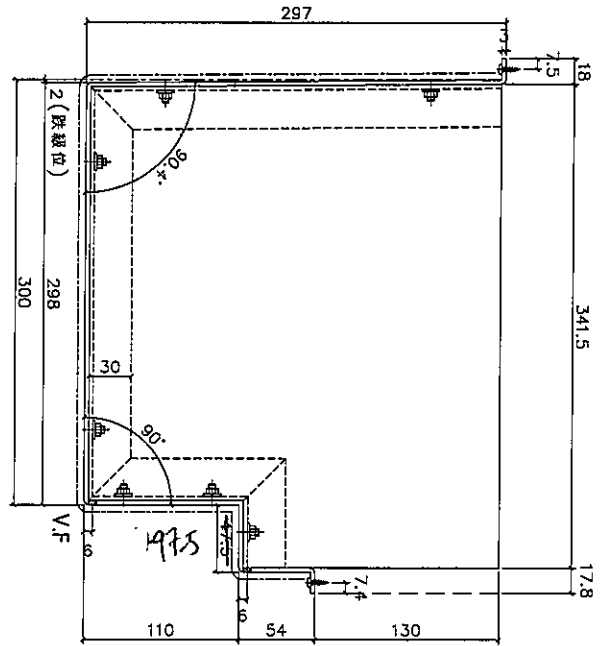
剖面 B-B



剖面 C-C



剖面 D-D



名稱	鋁板拆圖	制圖	柯慶余	2019.12.18	修改		
材料	3mm鋁板	復核	謝永林	2019.12.18	日期		
顏色	UCT803649 FXL-3	批准	Jason		圖號	BP-T110	



美特鋁質有限公司
MIDI Aluminium Fabricator Ltd.

左封口

拆圖參見: BP-T110

工程號 J-837 地盤 觀塘裕民坊

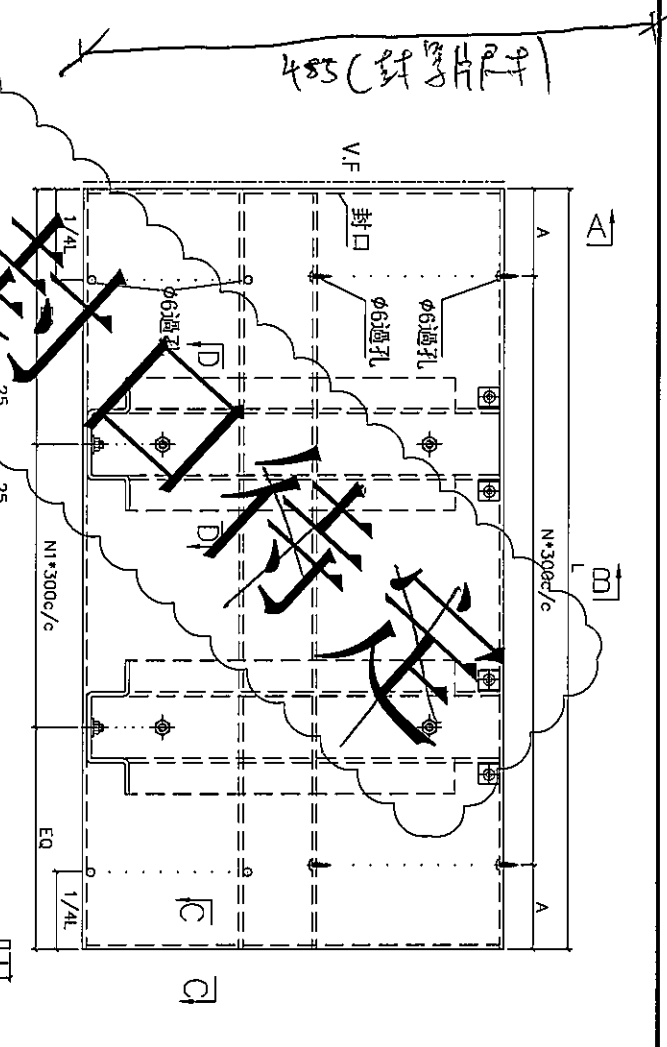
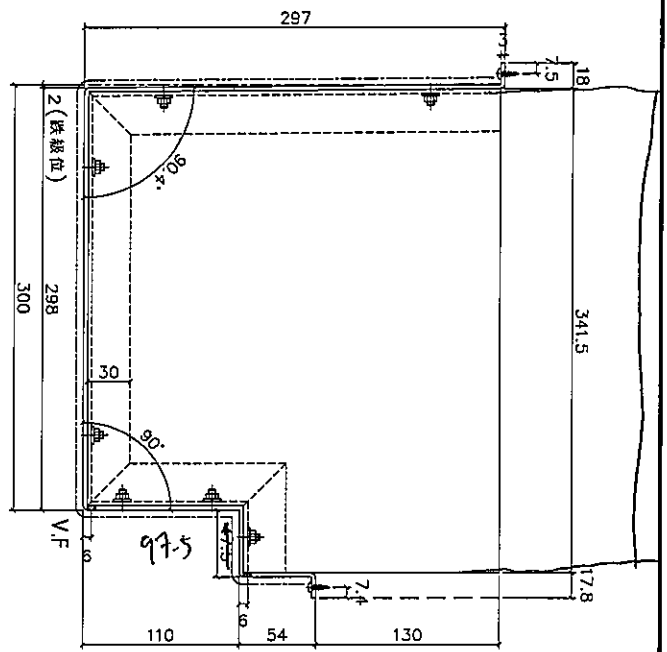
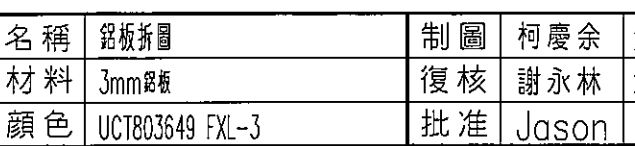
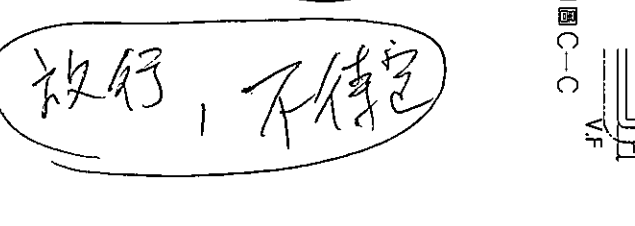
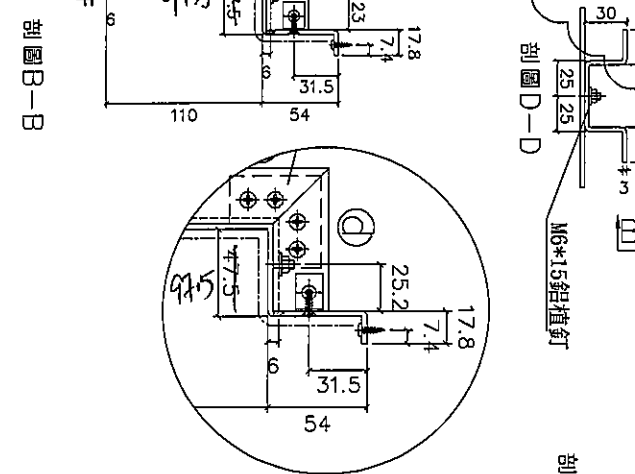
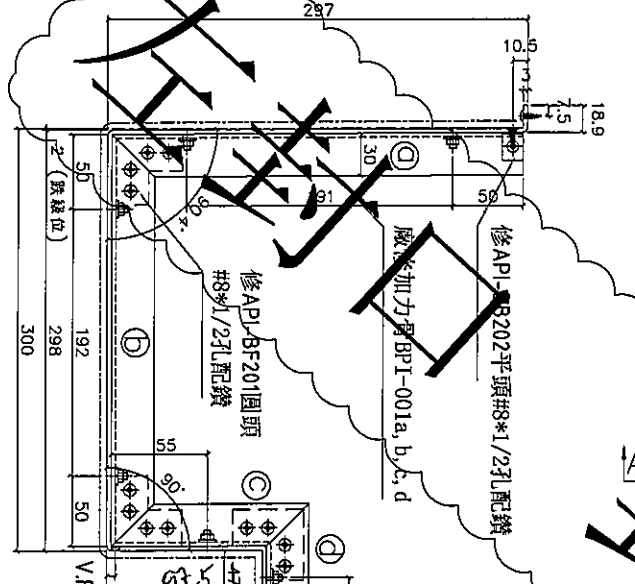
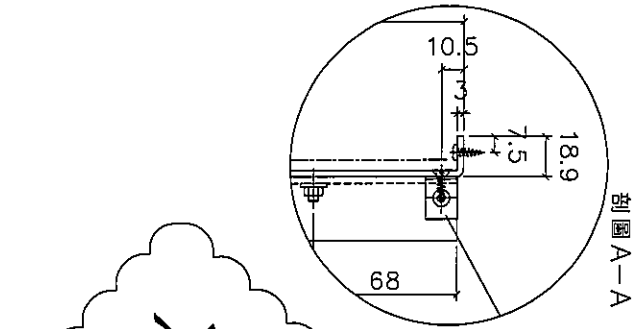
序號	物料編號	L	N*300			A	N1*300			EQ	數量	位置	樓層
1	BP-T110	946.5	3	*	280	53.3	2	*	300	173.3	1	T1-F	ROOF
2	BP-T114	1452.5	4	*	300	126.3	4	*	300	126.3	1	T1-E	ROOF
3	BP-T122	1397.5	4	*	300	98.8	4	*	300	98.8	1	T1-A	ROOF
4	BP-T125	1852.5	6	*	300	26.3	5	*	300	176.3	1	T1-A	ROOF
5	BP-T201	1087.5	3	*	300	93.8	3	*	300	93.8	1	T2-G	55/F
6	BP-T208	2229.5	7	*	300	64.8	6	*	300	214.8	1	T2-G	ROOF
7	BP-T235	947.5	3	*	280	53.8	2	*	300	173.8	1	T2-N	ROOF
8	BP-T239	1432.5	4	*	300	116.3	4	*	300	116.3	1	T2-M	ROOF
9	BP-T304	1582.5	5	*	300	41.3	4	*	300	191.3	1	T3-H	52/F
10	BP-T319	1512.5	4	*	300	156.3	4	*	300	156.3	1	T3-H	ROOF
11	BP-T323	557.5	1	*	300	128.8	1	*	300	128.8	1	T3-H	ROOF
12	BP-T327	1410.0	4	*	300	105.0	4	*	300	105.0	1	T3-G	ROOF
13	BP-T345	1712.5	5	*	300	106.3	5	*	300	106.3	1	T3-D	ROOF
14	BP-T349	1482.5	4	*	300	141.3	4	*	300	141.3	1	T3-D	ROOF
15	BP-T512	1212.5	3	*	300	156.3	3	*	300	156.3	1	T5-L	ROOF
16	BP-T521	1422.5	4	*	300	111.3	4	*	300	111.3	1	T5-H	ROOF
17	BP-T530	1662.5	5	*	300	81.3	5	*	300	81.3	1	T5-A	ROOF
18	BP-T549	2042.5	6	*	300	121.3	6	*	300	121.3	1	T5-A	ROOF

名稱	鋁板折圖(數據表)	制圖	柯慶余	2019.11.4	修改			
材料	3mm鋁板	復核	謝永林	2019.11.4	日期			
顏色	UCT803649 FXL-3	批准	Jason		圖號	BP-T110-1		



美特鋁質有限公司
MIDI Aluminium Fabricator Ltd.

工程號 J-837 | 地盤 觀塘裕民坊



放行, 不待定

名稱	鋁板折圖	制圖	柯慶余	2019.12.18	修改		
材料	3mm鋁板	復核	謝永林	2019.12.18	日期		
顏色	UCT803649 FXL-3	批准	Jason		圖號	BP-T141	



美特鋁質有限公司
MIDI Aluminium Fabricator Ltd.

左封口

拆圖參見: BP-T141

工程號 J-837 地盤 觀塘裕民坊

序號	物料編號	L	N*300			A	N1*300			EQ	數量	位置	樓層
1	BP-T141	1812.5	5	*	300	156.3	5	*	300	156.3	1	T1-C	ROOF
2	BP-T145	1712.5	5	*	300	106.3	5	*	300	106.3	1	T1-M	ROOF
3	BP-T151	1712.5	5	*	300	106.3	5	*	300	106.3	1	T1-K	ROOF
4	BP-T157	1912.5	6	*	300	56.3	5	*	300	206.3	1	T1-H	ROOF
5	BP-T212	1712.5	5	*	300	106.3	5	*	300	106.3	1	T2-F	ROOF
6	BP-T218	1637.5	5	*	300	68.8	4	*	300	218.8	1	T2-D	ROOF
7	BP-T221	2062.5	6	*	300	131.3	6	*	300	131.3	1	T2-B	ROOF
8	BP-T250	1712.5	5	*	300	106.3	5	*	300	106.3	1	T2-K	ROOF
9	BP-T257	1237.5	4	*	280	58.8	3	*	300	168.8	1	T2-G	ROOF
10	BP-T313	1612.5	5	*	300	56.3	4	*	300	206.3	1	T3-M	ROOF
11	BP-T333	2162.5	7	*	300	31.3	6	*	300	481.3	1	T3-B	ROOF
12	BP-T505	2037.5	6	*	300	118.8	6	*	300	118.8	1	T5-M	ROOF
13	BP-T543	1737.5	5	*	300	118.8	5	*	300	118.8	1	T5-E	ROOF

左封口

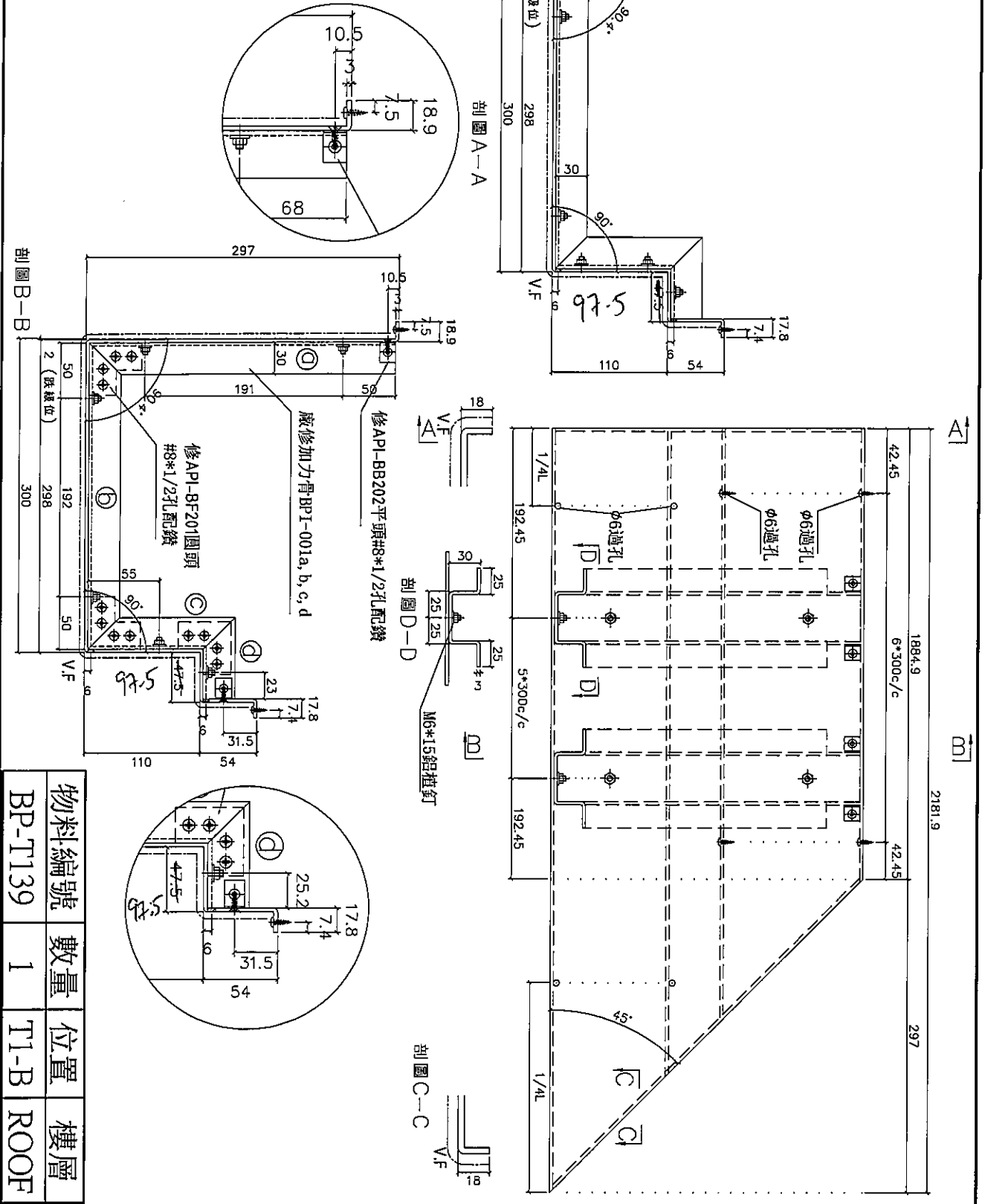
做好, 不得吃

名稱	鋁板拆圖(數據表)	制圖	柯慶余	2019.11.4	修改		
材料	3mm鋁板	復核	謝永林	2019.11.4	日期		
顏色	UCT803649 FXL-3	批准	Jason		圖號	BP-T141-1	



美特鋁質有限公司
MIDI Aluminium Fabricator Ltd.

工程號 J-837 地盤 觀塘裕民坊



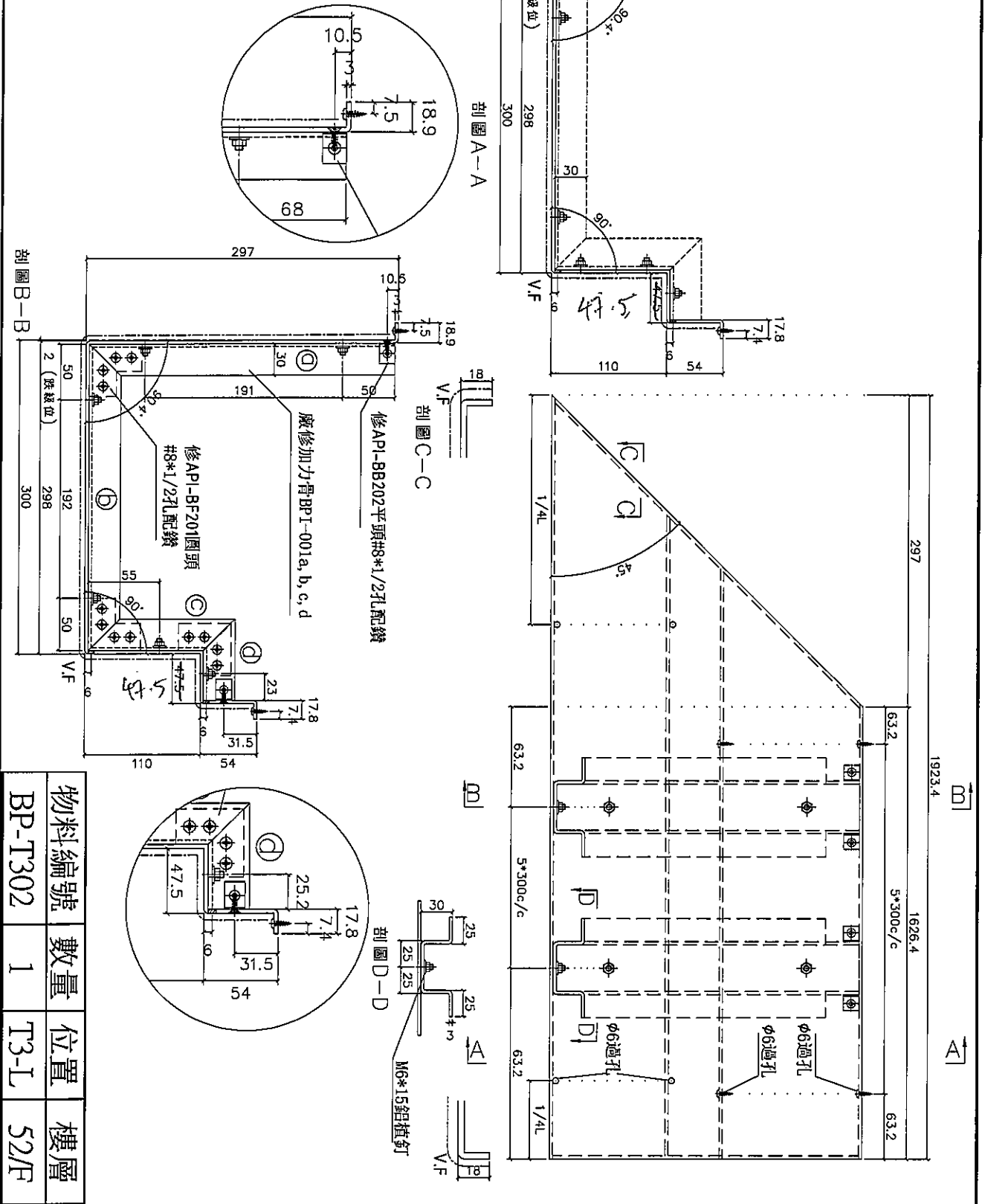
物料編號	數量	位置	樓層
BP-T139	1	T1-B	ROOF

名稱	鋁板拆圖	制圖	柯慶余	2019.12.18	修改	
材料	3mm鋁板	復核	謝永林	2019.12.18	日期	
顏色	UCT803649 FXL-3	批准	Jason		圖號	BP-T139



美特鋁質有限公司
MIDI Aluminium Fabricator Ltd.

工程號 J-837 地盤 觀塘裕民坊

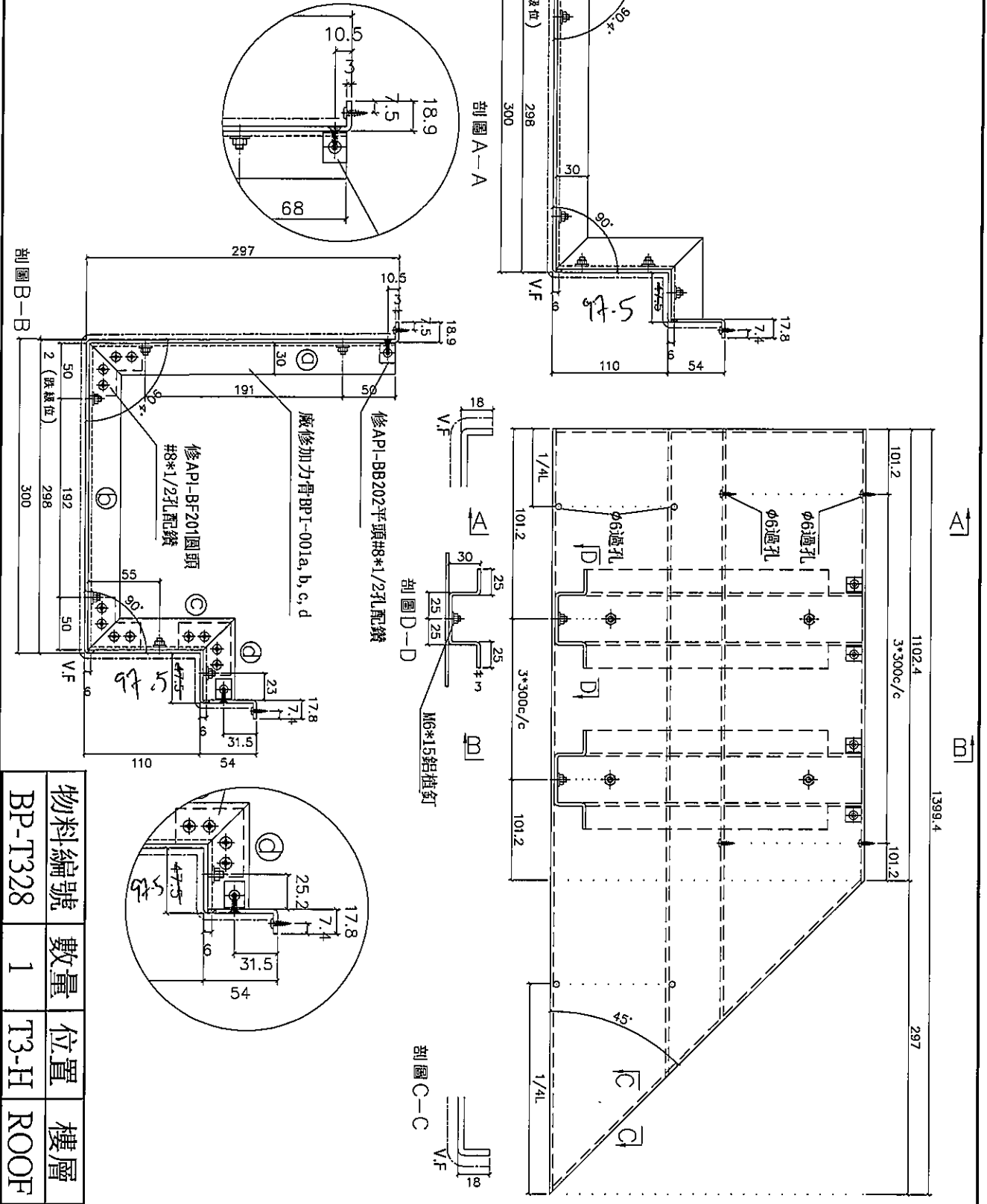


名稱	鋁板拆圖	制圖	柯慶余	2019.12.18	修改	
材料	3mm鋁板	復核	謝永林	2019.12.18	日期	
顏色	UCT803649 FXL-3	批准	Jason		圖號	BP-T302



美特鋁質有限公司
MIDI Aluminium Fabricator Ltd.

工程號 J-837 地盤 觀塘裕民坊



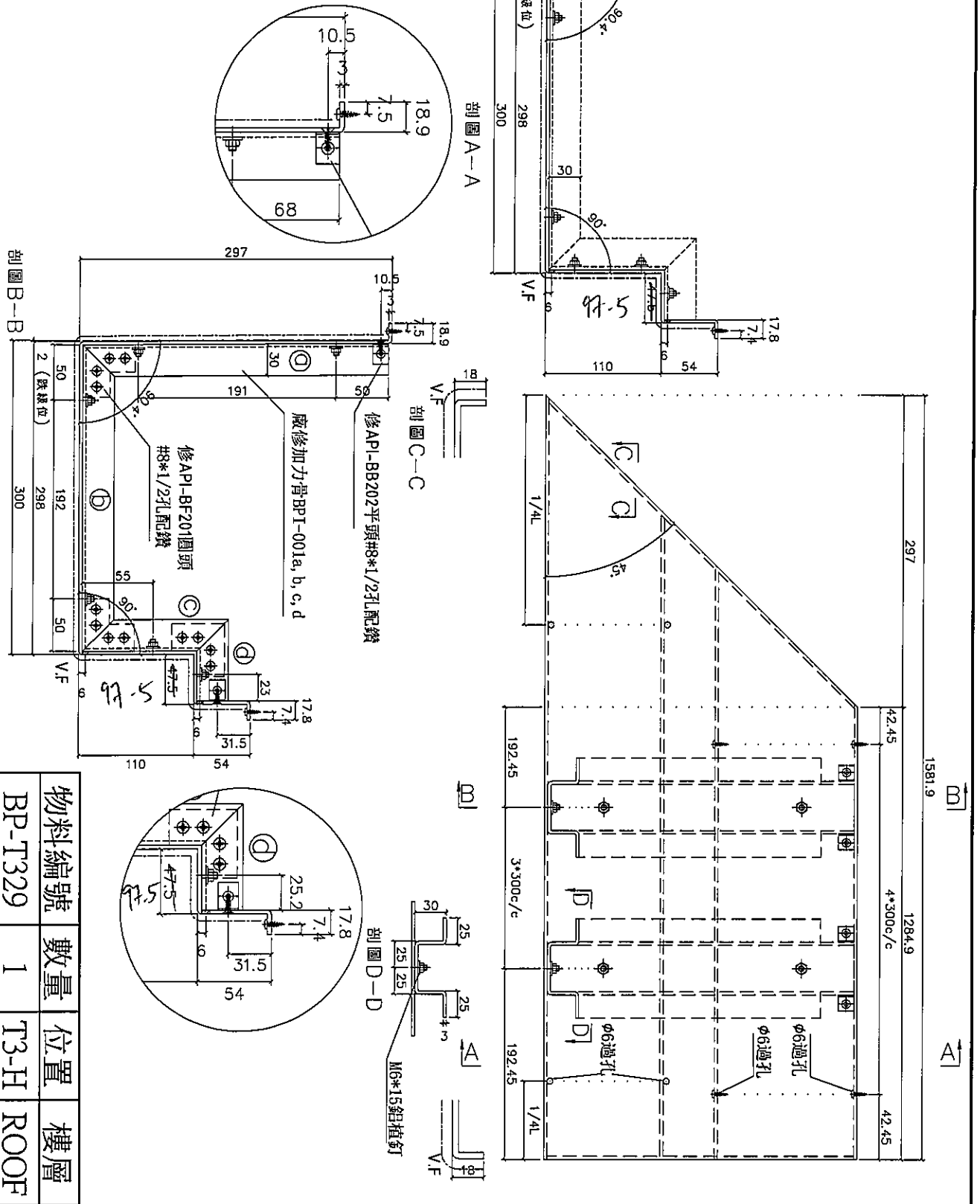
物料編號	BP-T328
數量	1
位置	T3-H
樓層	ROOF

名稱	鋁板拆圖	制圖	柯慶余	2019.12.18	修改	
材料	3mm鋁板	復核	謝永林	2019.12.18	日期	
顏色	UCT803649 FXL-3	批准	Jason		圖號	BP-T328



美特鋁質有限公司
MIDI Aluminium Fabricator Ltd.

工程號 J-837 地盤 觀塘裕民坊

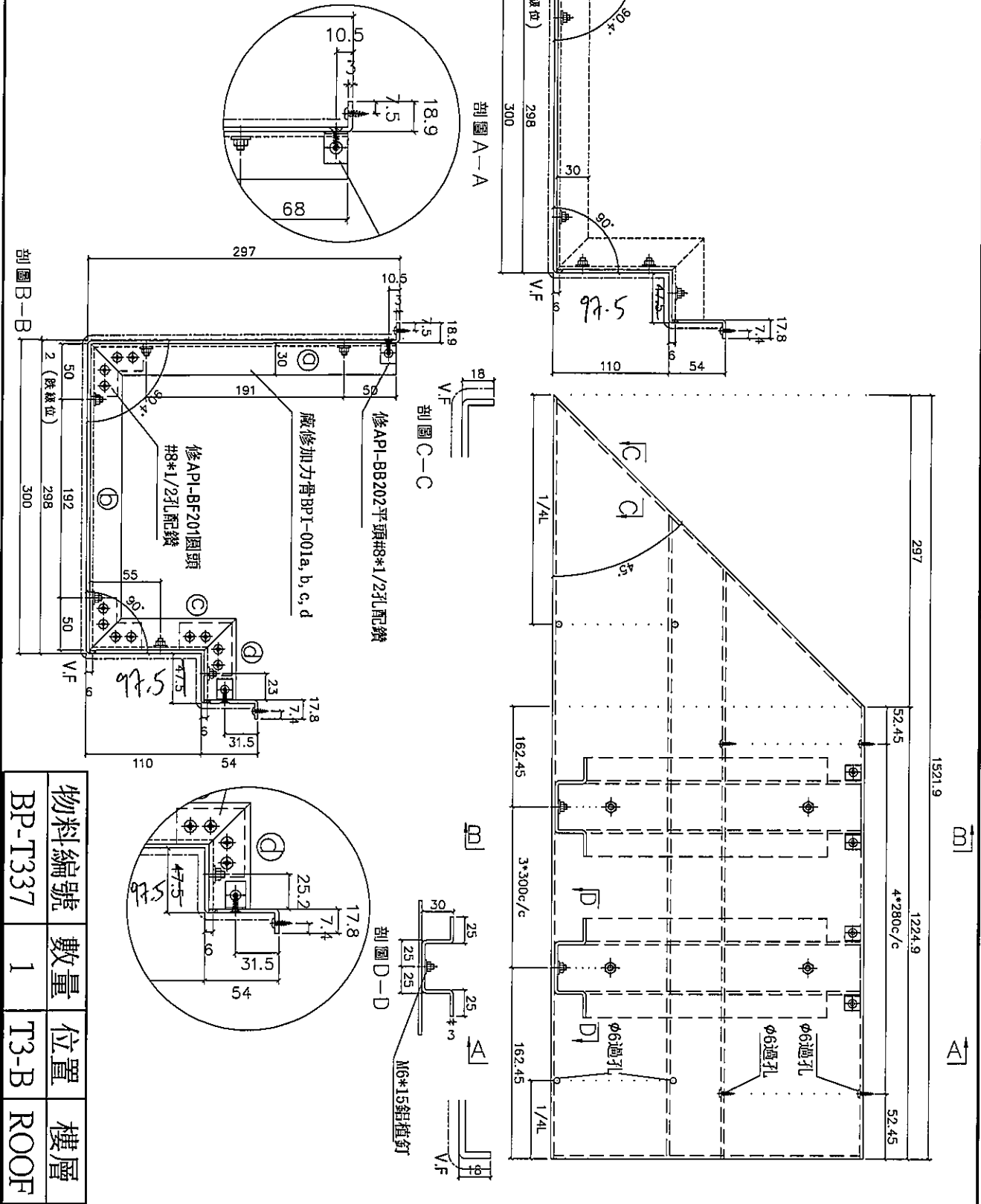


名稱	鋁板拆圖	制圖	柯慶余	2019.12.18	修改	
材料	3mm鋁板	復核	謝永林	2019.12.18	日期	
顏色	UCT803649 FXL-3	批准	Jason		圖號	BP-T329



美特鋁質有限公司
MIDI Aluminium Fabricator Ltd.

工程號 J-837 地盤 觀塘裕民坊



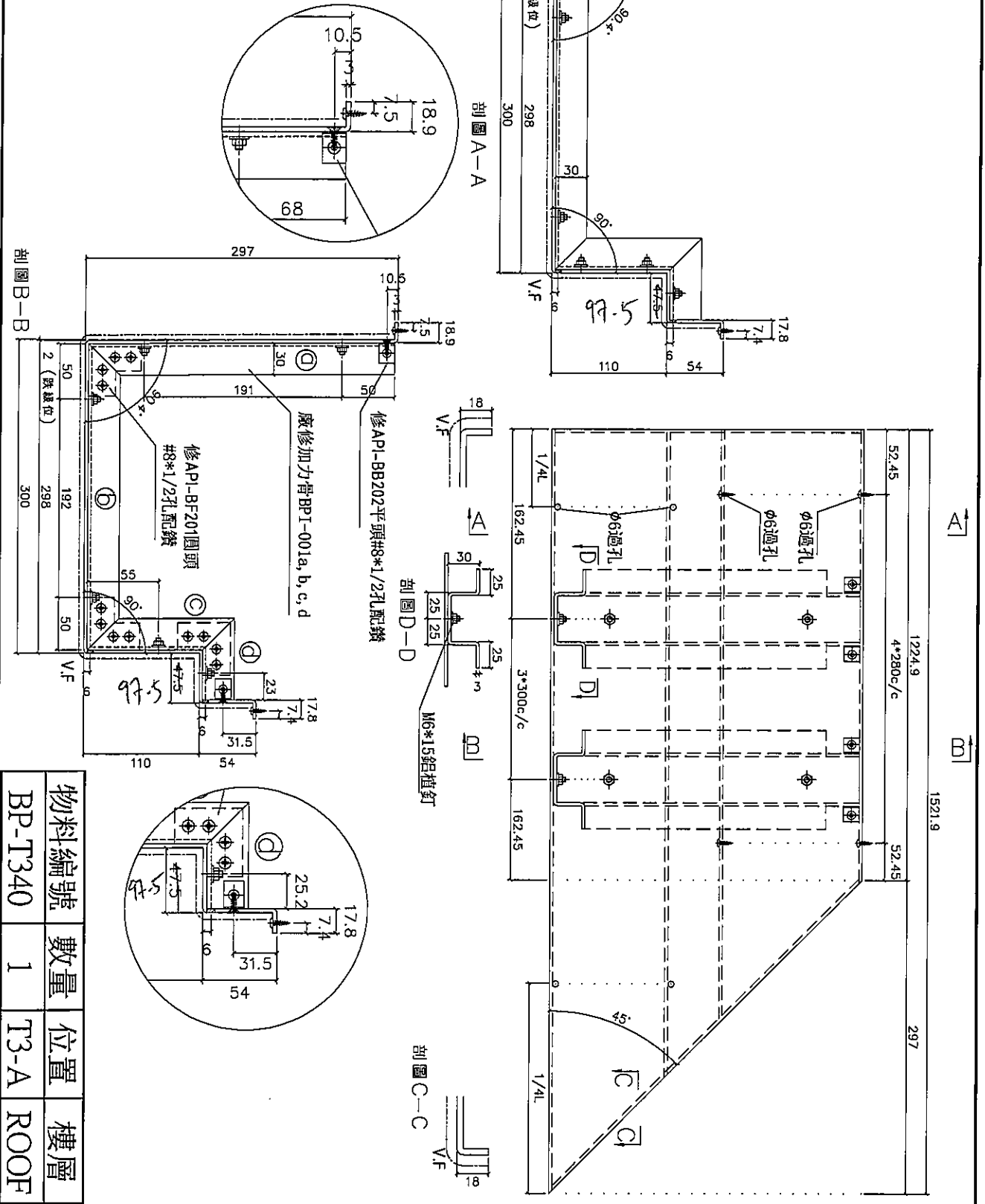
物料編號	BP-T337
數量	1
位置	T3-B
樓層	ROOF

名稱	鋁板拆圖	制圖	柯慶余	2019.12.18	修改	
材料	3mm鋁板	復核	謝永林	2019.12.18	日期	
顏色	UCT803649 FXL-3	批准	Jason		圖號	BP-T337



美特鋁質有限公司
MIDI Aluminium Fabricator Ltd.

工程號 J-837 地盤 觀塘裕民坊



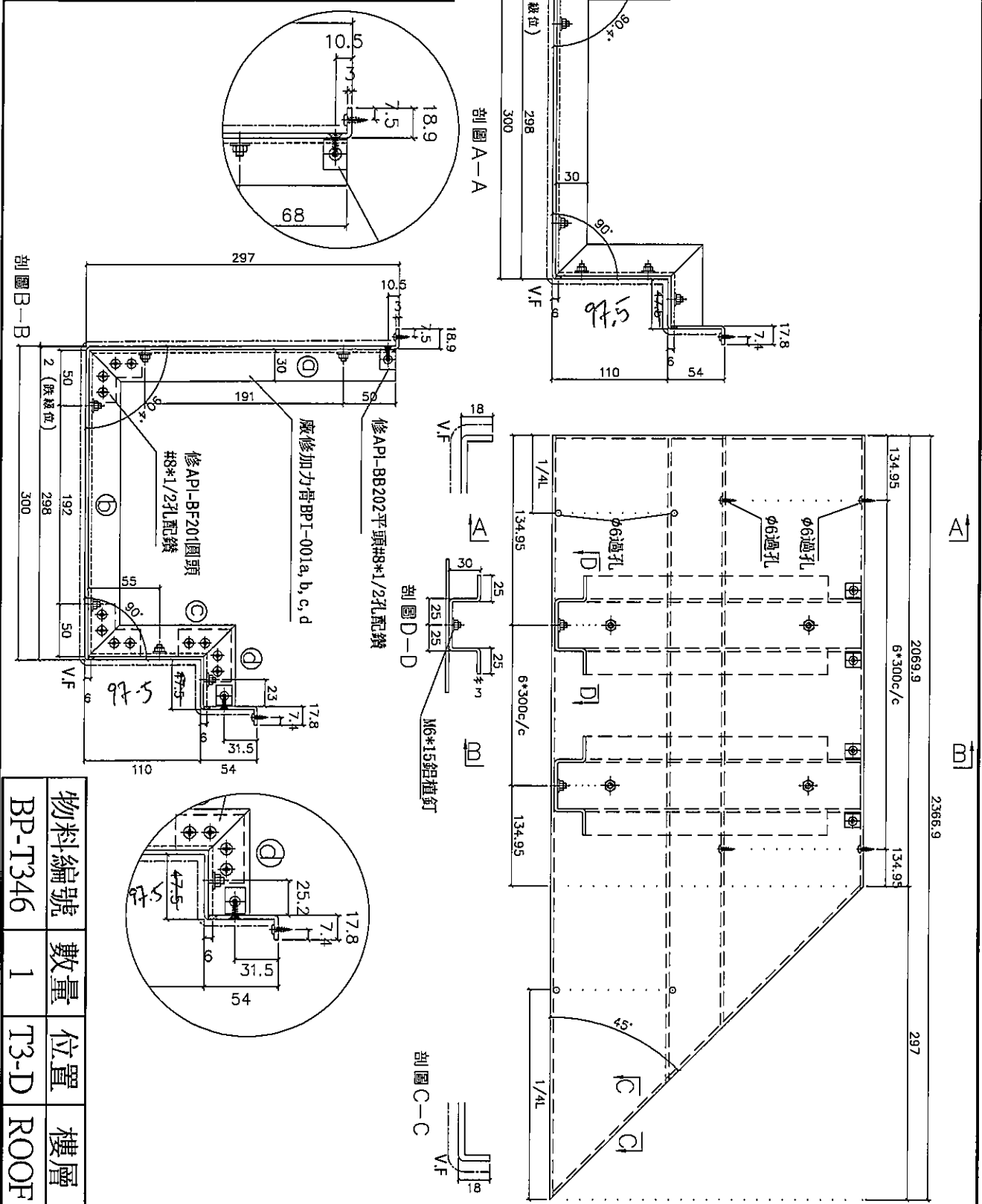
物料編號	數量	位置	樓層
BP-T340	1	T3-A	ROOF

名稱	鋁板拆圖	制圖	柯慶余	2019.12.18	修改	
材料	3mm鋁板	復核	謝永林	2019.12.18	日期	
顏色	UCT803649 FXL-3	批准	Jason		圖號	BP-T340



美特鋁質有限公司
MIDI Aluminium Fabricator Ltd.

工程號 J-837 地盤 觀塘裕民坊

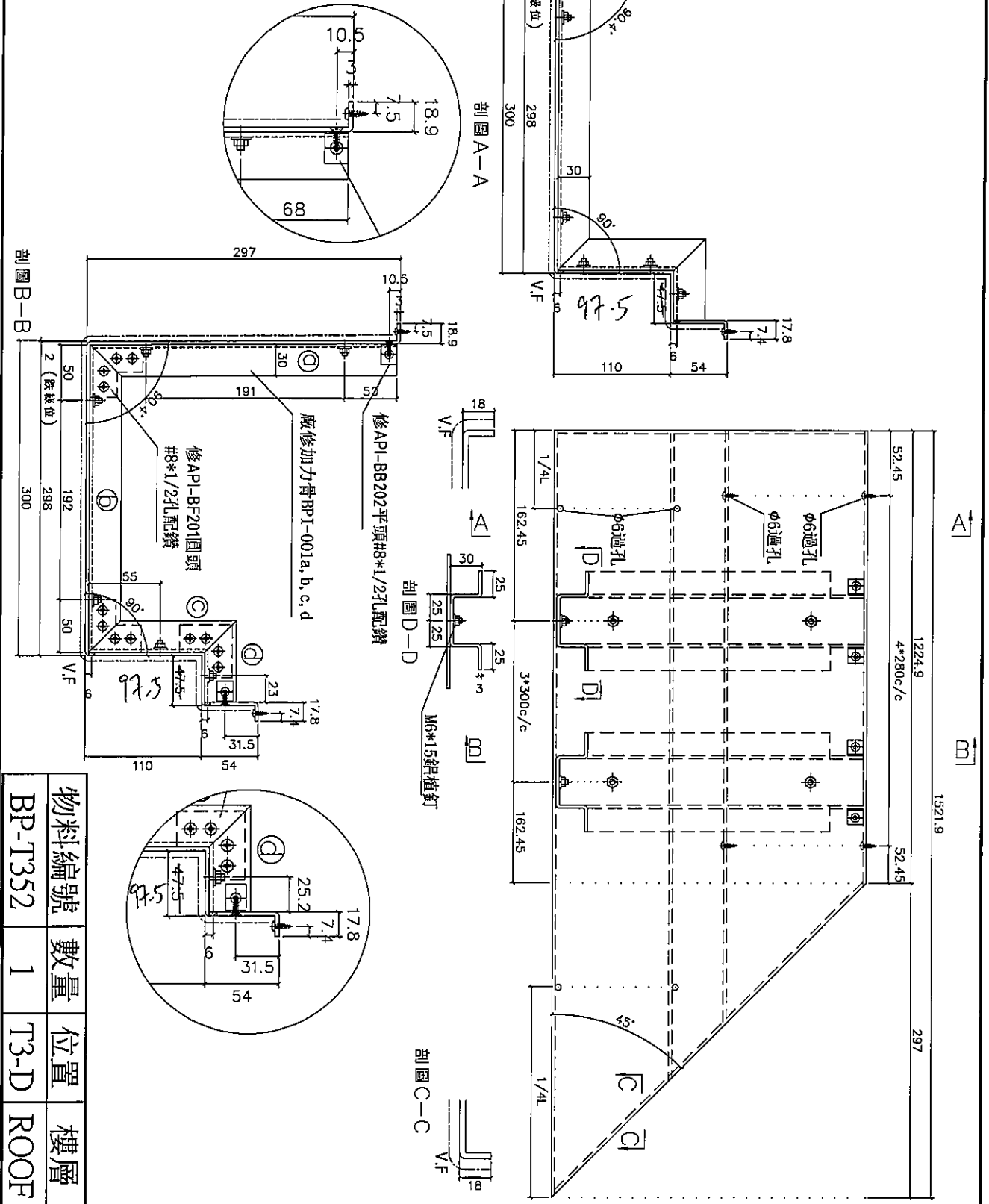


名稱	鋁板拆圖	制圖	柯慶余	2019.12.18	修改	
材料	3mm鋁板	復核	謝永林	2019.12.18	日期	
顏色	UCT803649 FXL-3	批准	Jason		圖號	BP-T346



美特鋁質有限公司
MIDI Aluminium Fabricator Ltd.

工程號 J-837 地盤 觀塘裕民坊



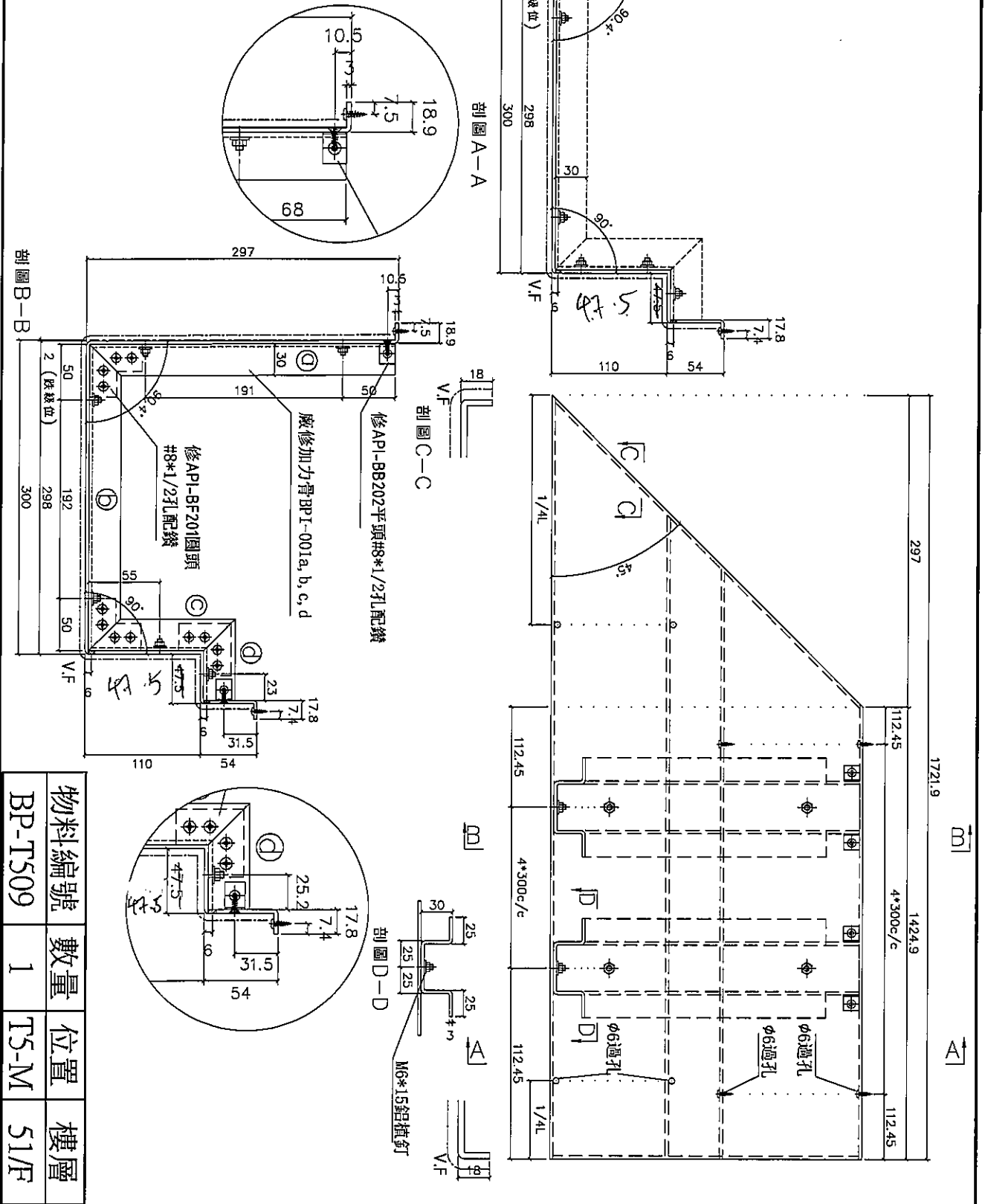
物料編號	數量	位置	樓層
BP-T352	1	T3-D	ROOF

名稱	鋁板拆圖	制圖	柯慶余	2019.12.18	修改	
材料	3mm鋁板	復核	謝永林	2019.12.18	日期	
顏色	UCT803649 FXL-3	批准	Jason		圖號	BP-T352



美特鋁質有限公司
MIDI Aluminium Fabricator Ltd.

工程號 J-837 地盤 觀塘裕民坊



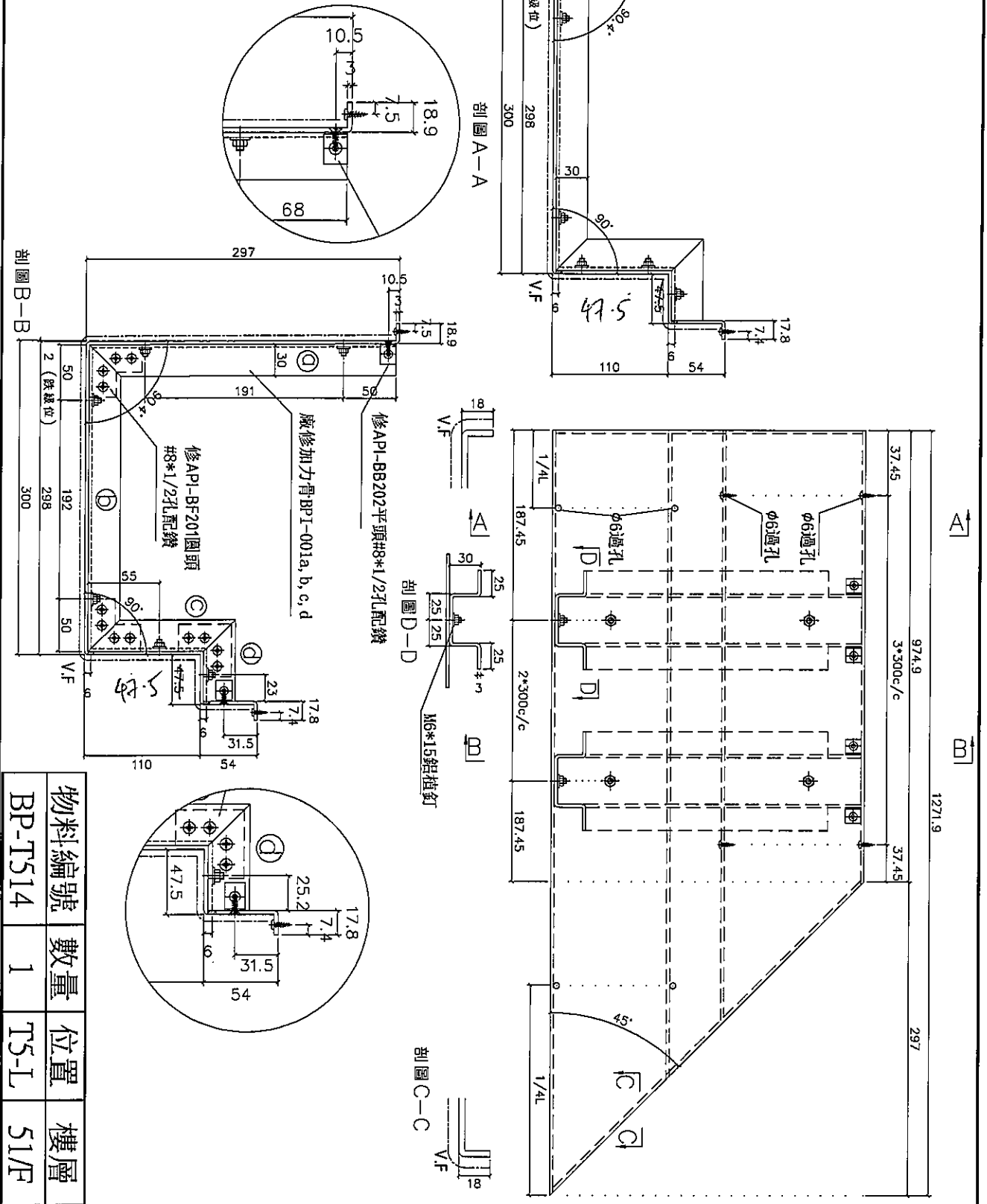
物料編號	數量	位置	樓層
BP-T509	1	T5-M	51/F

名稱	鋁板拆圖	制圖	柯慶余	2019.12.18	修改	
材料	3mm鋁板	復核	謝永林	2019.12.18	日期	
顏色	UCT803649 FXL-3	批准	Jason		圖號	BP-T509



美特鋁質有限公司
MIDI Aluminium Fabricator Ltd.

工程號 J-837 地盤 觀塘裕民坊



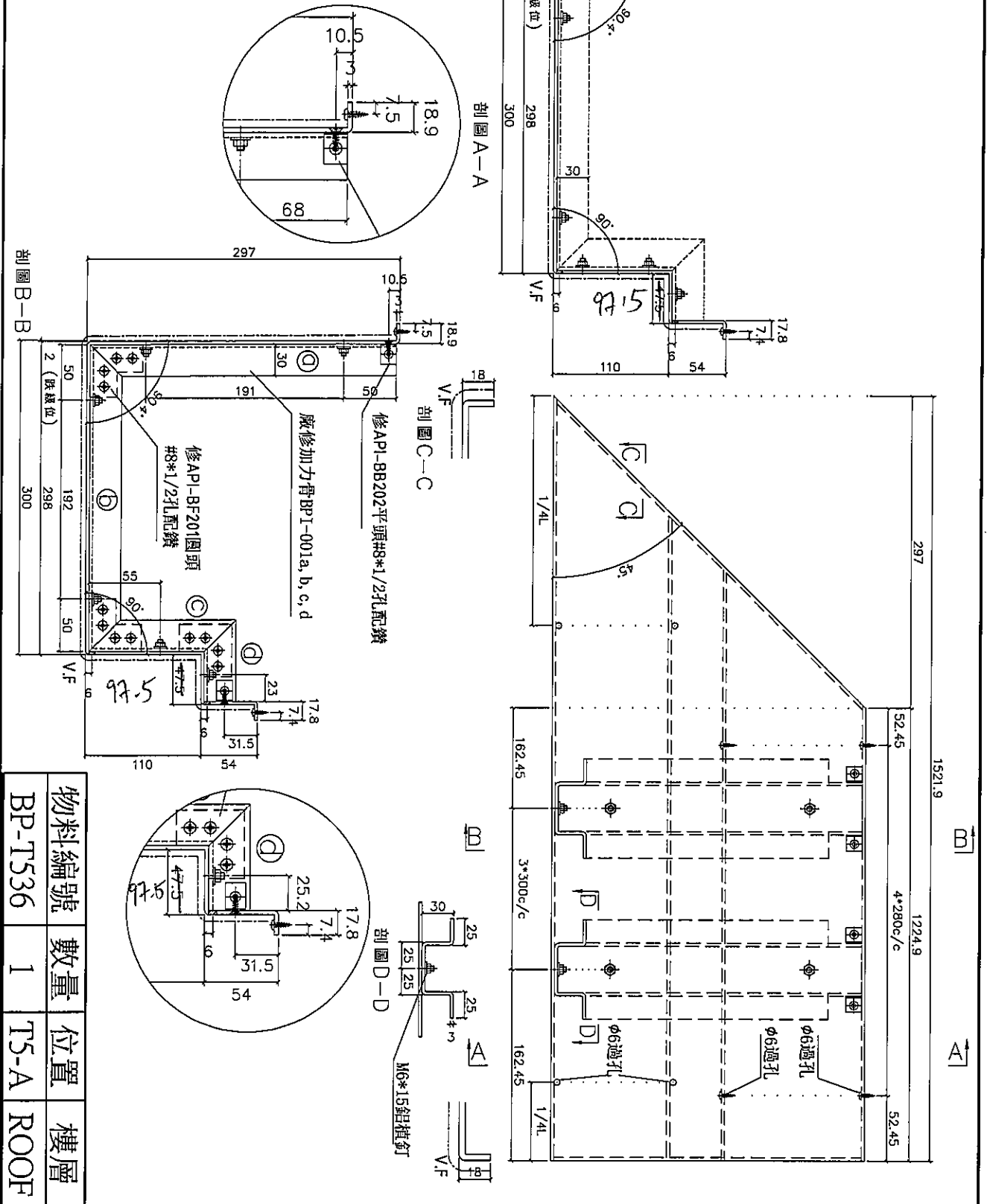
物料編號	數量	位置	樓層
BP-T514	1	T5-L	51/F

名稱	鋁板拆圖	制圖	柯慶余	2019.12.18	修改	
材料	3mm鋁板	復核	謝永林	2019.12.18	日期	
顏色	UCT803649 FXL-3	批准	Jason		圖號	BP-T514



美特鋁質有限公司
MIDI Aluminium Fabricator Ltd.

工程號 J-837 地盤 觀塘裕民坊



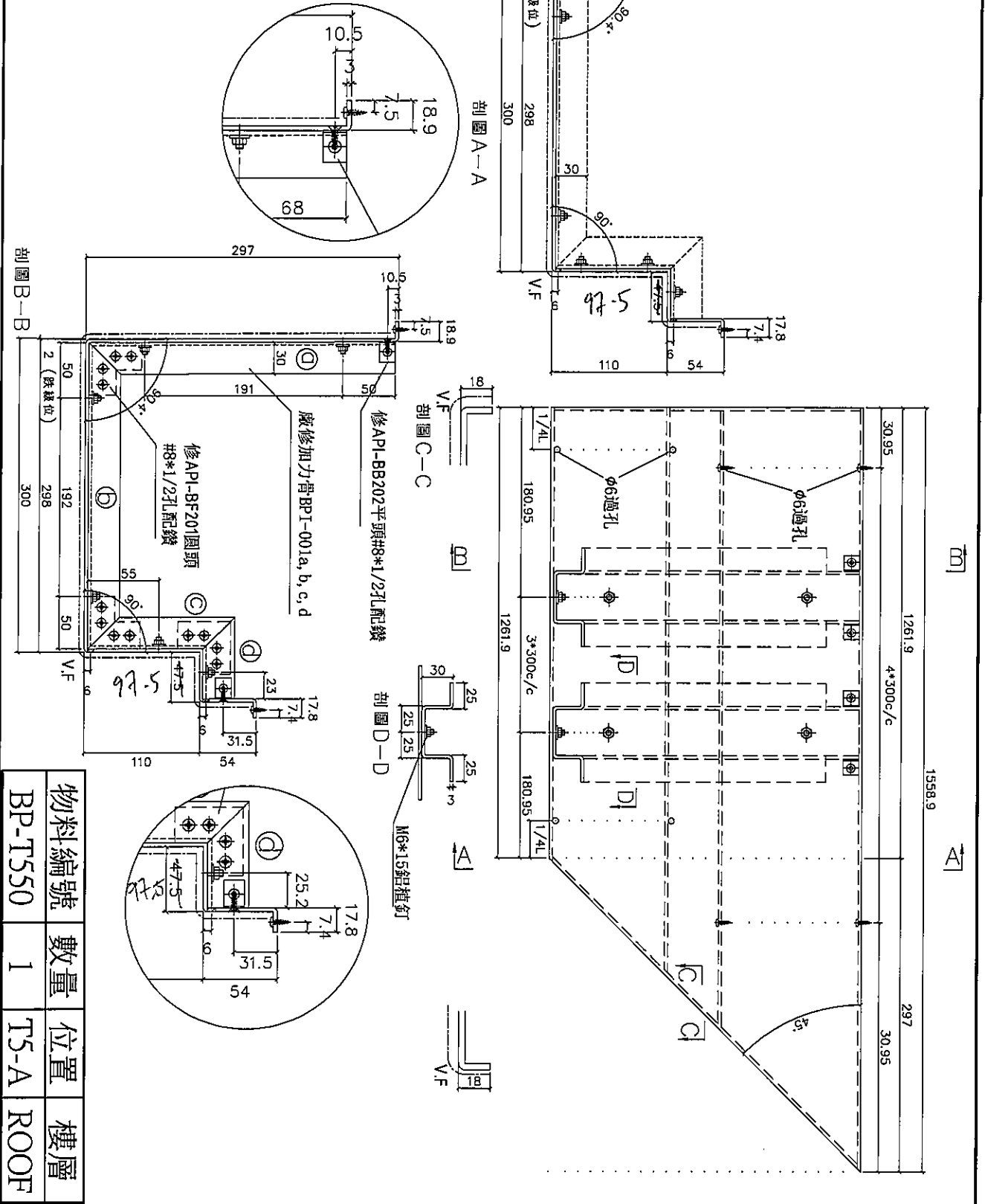
物料編號	數量	位置	樓層
BP-T536	1	T5-A	ROOF

名稱	鋁板拆圖	制圖	柯慶余	2019.12.18	修改	
材料	3mm鋁板	復核	謝永林	2019.12.18	日期	
顏色	UCT803649 FXL-3	批准	Jason		圖號	BP-T536



美特鋁質有限公司
MIDI Aluminium Fabricator Ltd.

工程號 J-837 地盤 觀塘裕民坊



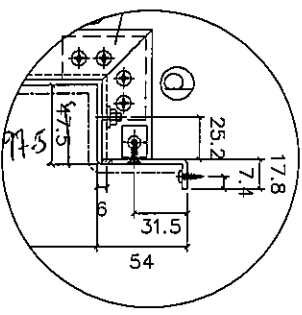
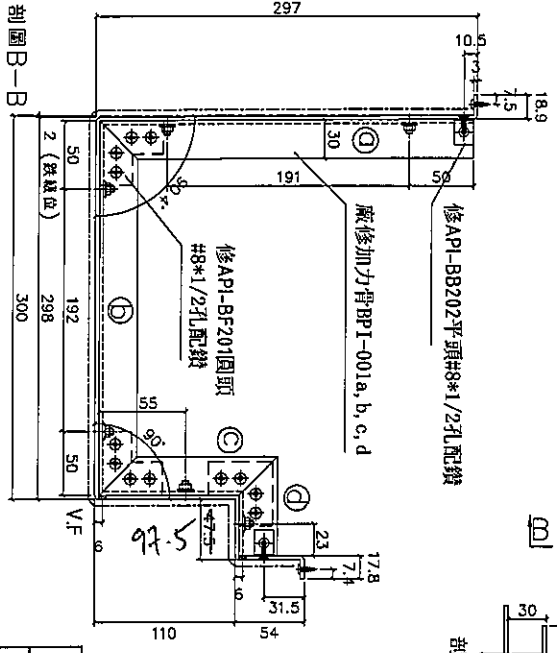
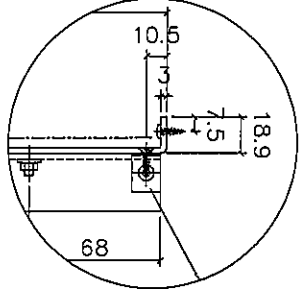
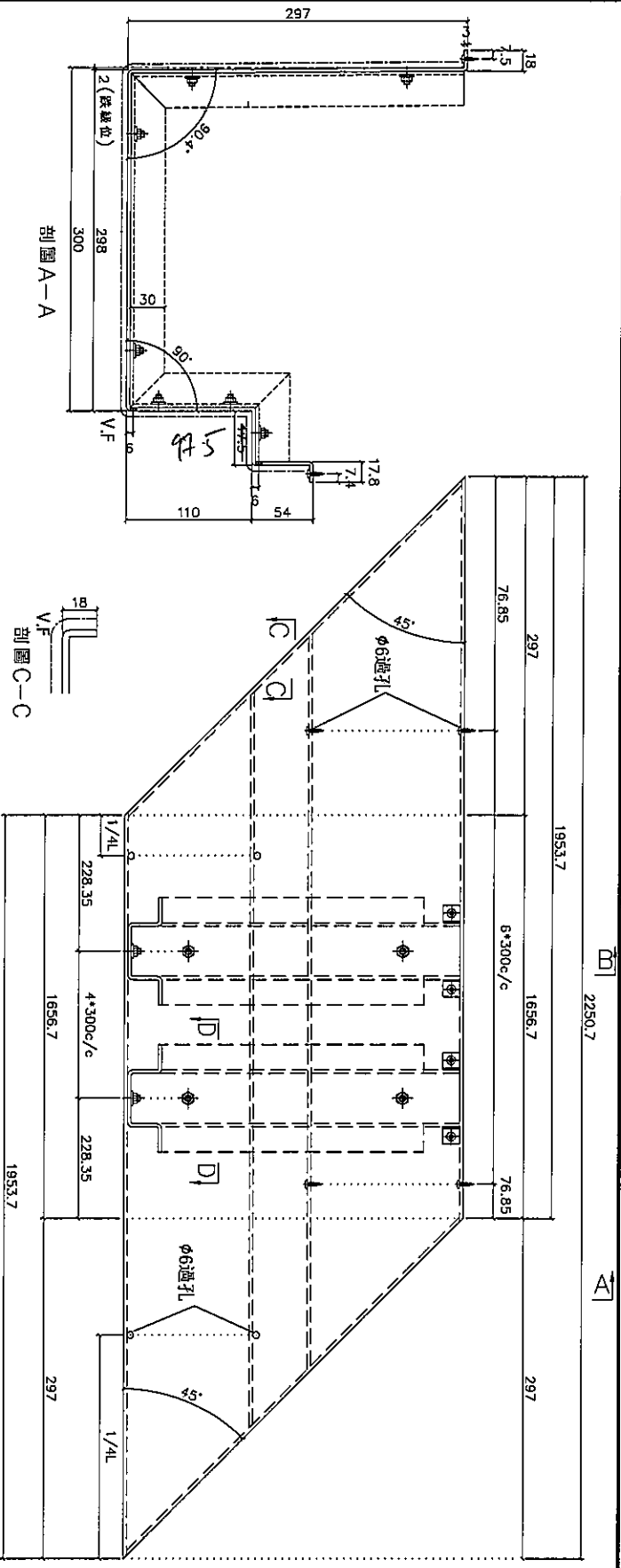
物料編號	數量	位置	樓層
BP-T550	1	T5-A	ROOF

名稱	鋁板拆圖	制圖	柯慶余	2019.12.18	修改	
材料	3mm鋁板	復核	謝永林	2019.12.18	日期	
顏色	UCT803649 FXL-3	批准	Jason		圖號	BP-T550



美特鋁質有限公司
MIDI Aluminium Fabricator Ltd.

工程號 J-837 地盤 觀塘裕民坊



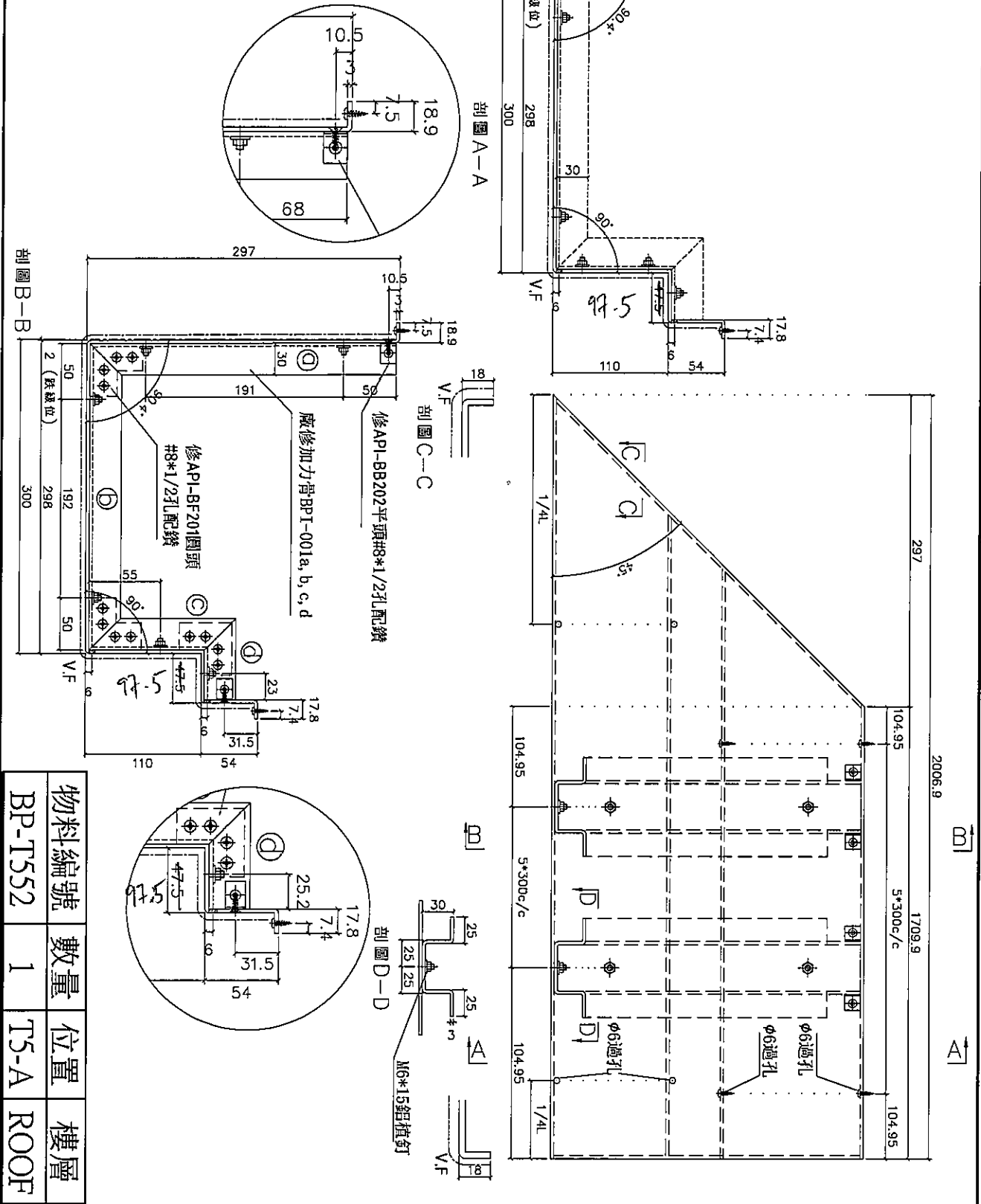
物料編號	BP-T551	數量	1	位置	T5-A	樓層	ROOF
------	---------	----	---	----	------	----	------

名稱	鋁板拆圖	制圖	柯慶余	2019.12.18	修改	
材料	3mm鋁板	復核	謝永林	2019.12.18	日期	
顏色	UCT803649 FXL-3	批准	Jason		圖號	BP-T551



美特鋁質有限公司
MIDI Aluminium Fabricator Ltd.

工程號 J-837 地盤 觀塘裕民坊



物料編號	數量	位置	樓層
BP-T552	1	T5-A	ROOF

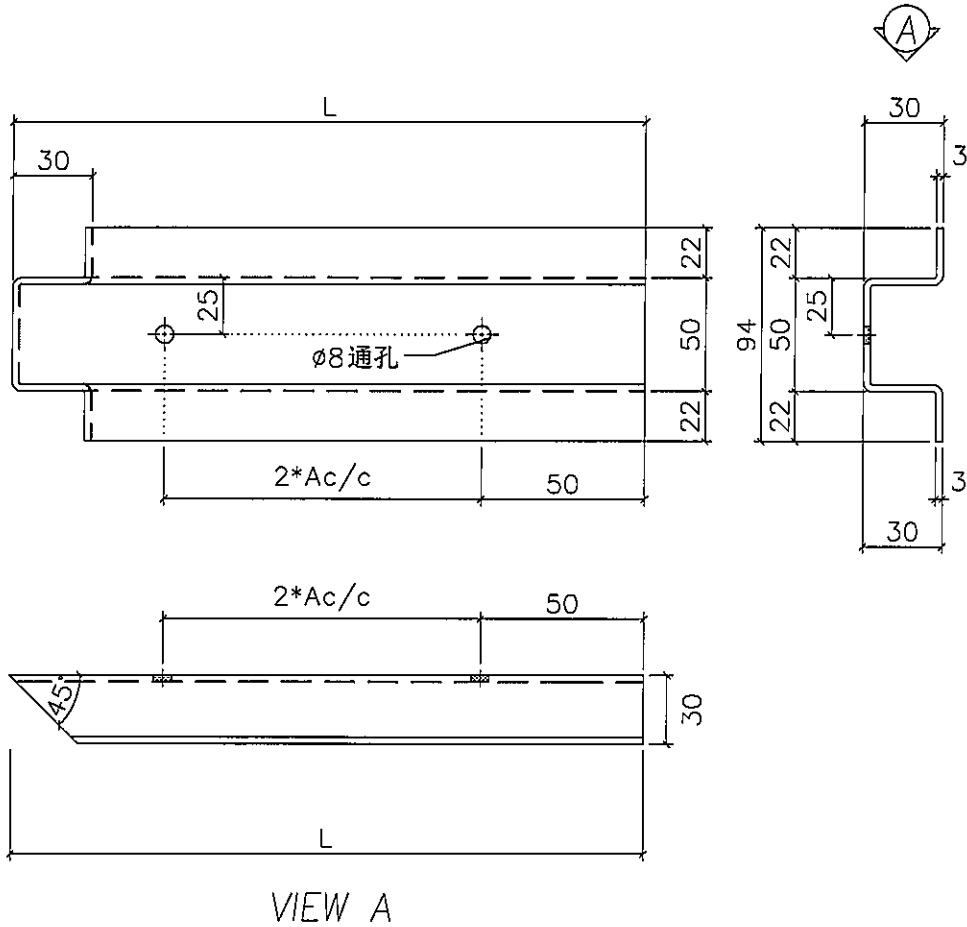
名稱	鋁板拆圖	制圖	柯慶余	2019.12.18	修改	
材料	3mm鋁板	復核	謝永林	2019.12.18	日期	
顏色	UCT803649 FXL-3	批准	Jason		圖號	BP-T552



美特鋁質有限公司
MIDI Aluminium Fabricator Ltd.

1

工程號 J-837 | 地盤 觀塘裕民坊



物料編號	L	A	數量	位置	樓層
DPI-001a	521	200	3	T1-T5	ROOF

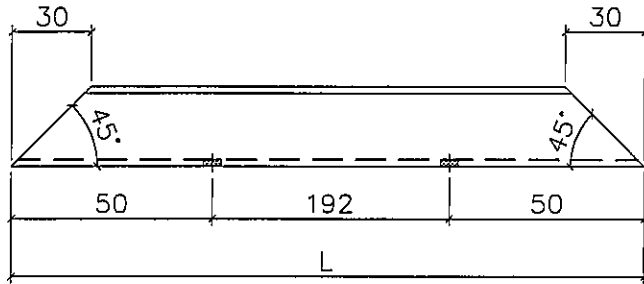
名稱	加力骨鋁板折圖	制圖	柯慶余	2019.12.18	修改			
材料	3mm鋁板	復核	謝永林	2019.12.18	日期			
顏色	MILL	批准	Jason		圖號	DPI-001a		



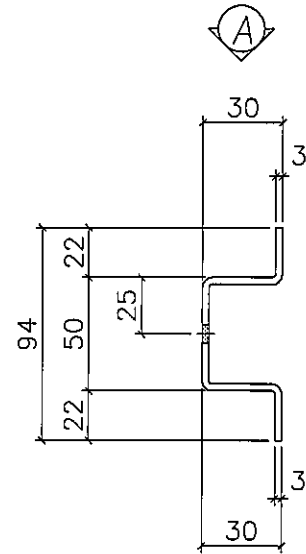
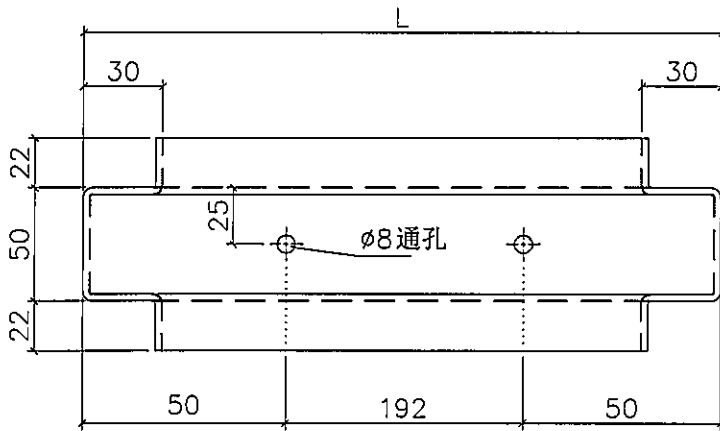
美特鋁質有限公司
MIDI Aluminium Fabricator Ltd.

2

工程號 J-837 | 地盤 觀塘裕民坊



VIEW A



物料編號	L	數量	位置	樓層
DPI-001b	292	3	T1-T5	ROOF
BPI-001b	292	1242	T1-T5	ROOF

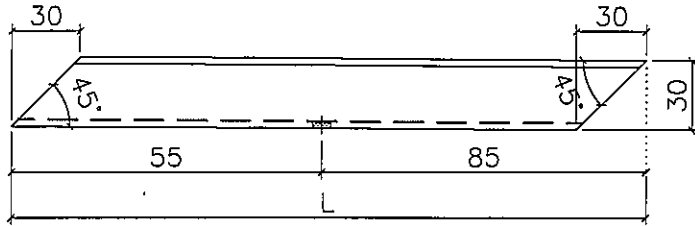
名稱	加力骨鋁板拆圖	制圖	柯慶余	2019.12.18	修改		
材料	3mm鋁板	復核	謝永林	2019.12.18	日期		
顏色	MILL	批准	Jason		圖號	DPI-001b	



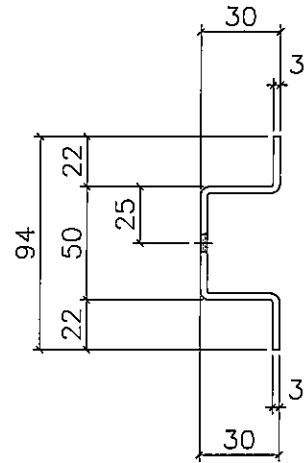
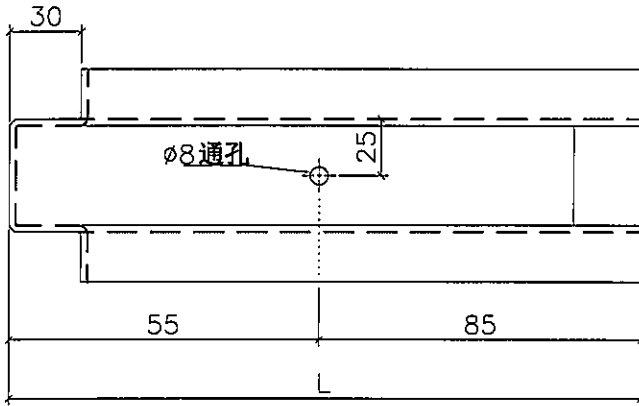
美特鋁質有限公司
MIDI Aluminium Fabricator Ltd.

3

工程號 J-837 | 地盤 觀塘裕民坊

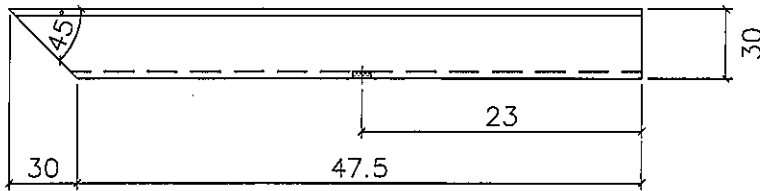


VIEW A

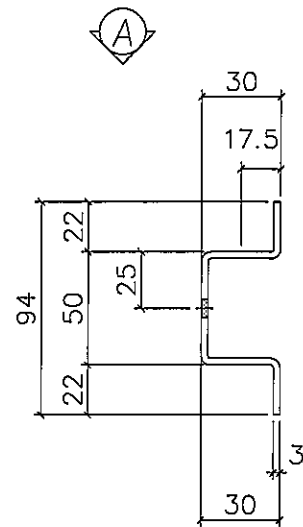
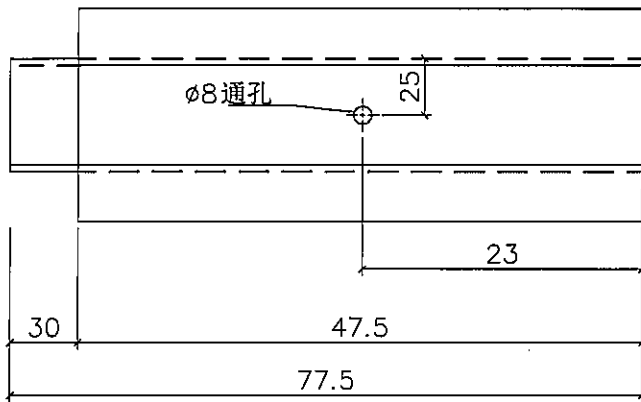


物料編號	L	數量	位置	樓層
DPI-001c	140	3	T1-T5	ROOF
BPI-001c	140	1242	T1-T5	ROOF

名稱	加力骨鋁板拆圖	制圖	柯慶余	2019.12.18	修改			
材料	3mm鋁板	復核	謝永林	2019.12.18	日期			
顏色	MILL	批准	Jason		圖號	DPI-001c		



VIEW A



物料編號	L	數量	位置	樓層
DPI-001d	77.5	3	T1-T5	ROOF
BPI-001d	77.5	1242	T1-T5	ROOF

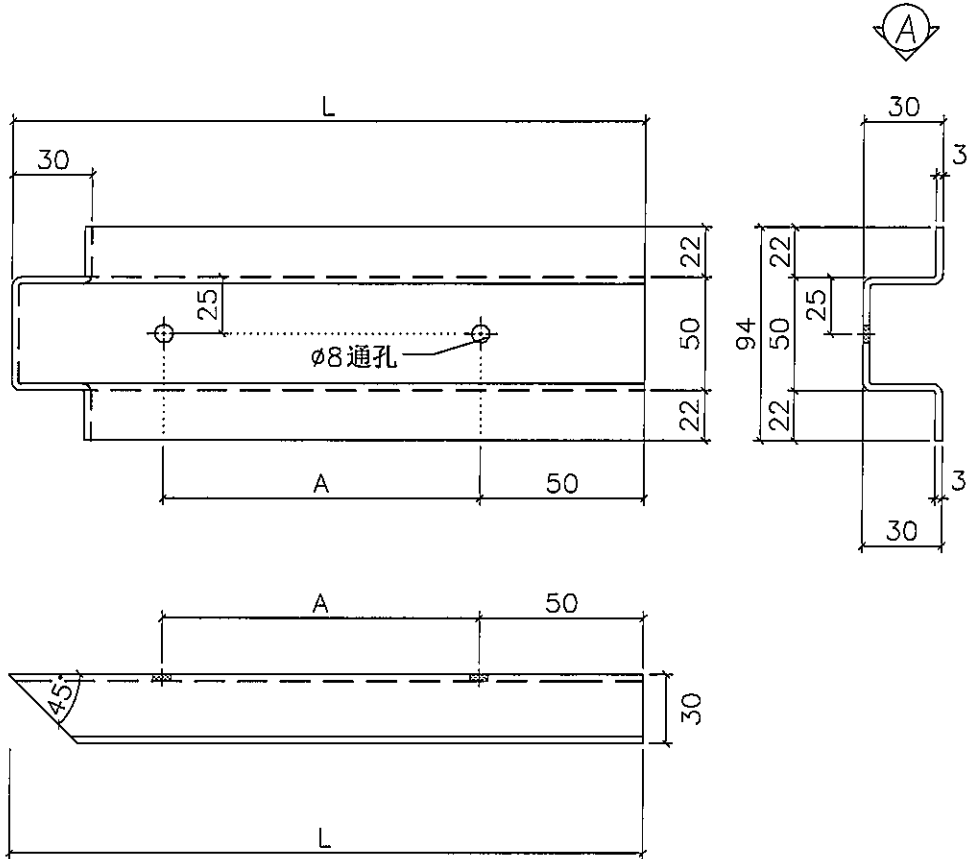
名稱	加力骨鋁板拆圖	制圖	柯慶余	2019.12.18	修改		
材料	3mm鋁板	復核	謝永林	2019.12.18	日期		
顏色	MILL	批准	Jason		圖號	DPI-001d	



美特鋁質有限公司
MIDI Aluminium Fabricator Ltd.

1

工程號 J-837 | 地盤 觀塘裕民坊



VIEW A

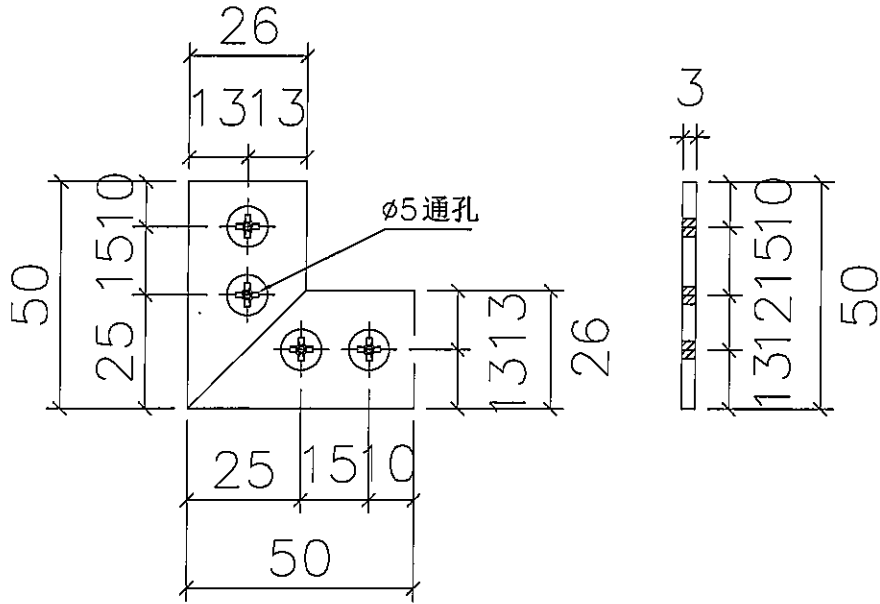
物料編號	L	A	數量	位置	樓層
BPI-001a	291	191	1242	T1-T5	ROOF

名稱	加力骨鋁板拆圖	制圖	柯慶余	2019.12.18	修改		
材料	3mm鋁板	復核	謝永林	2019.12.18	日期		
顏色	MILL	批准	Jason		圖號	BPI-001a	

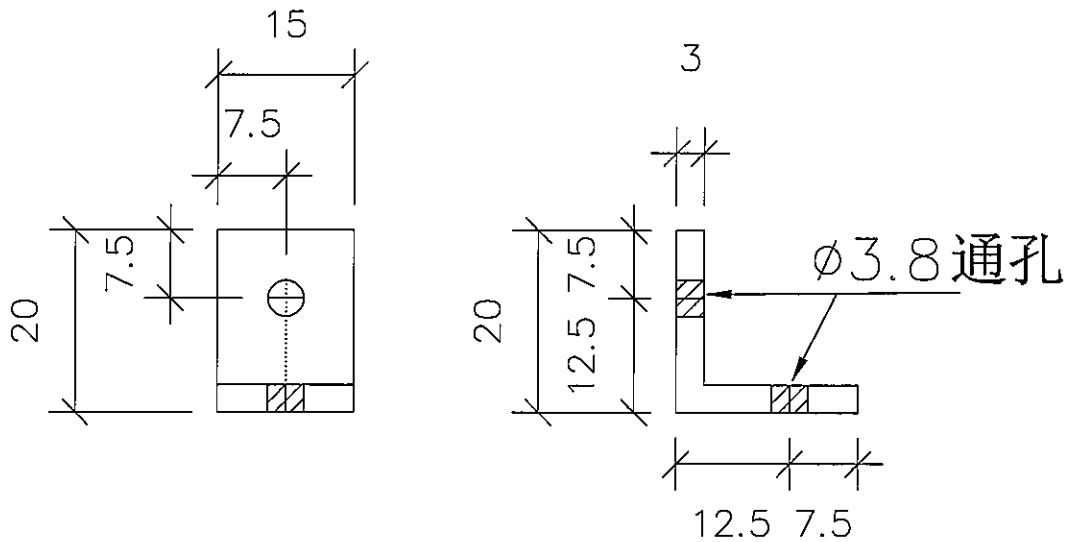


美特鋁質有限公司
MIDI Aluminium Fabricator Ltd.

工程號 J-837 | 地盤 觀塘裕民坊



API-BF201 數量: 7470



API-BB202 數量: 4980

名稱	鋁巴+鋁角拆圖	制圖	柯慶余	2019.12.18	修改		
材料	3mm鋁板	復核	謝永林	2019.12.18	日期		
顏色	MILL	批准	Jason		圖號	API-BF201	



美特鋁質有限公司
MIDI Aluminium Fabricator Ltd.

右封口

拆圖參見: BP-T104

工程號 J-837 地盤 觀塘裕民坊

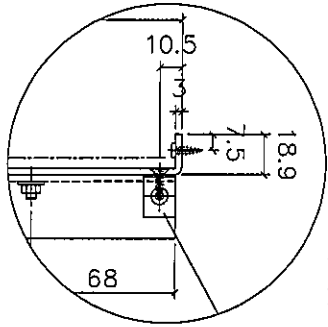
序號	物料編號	L	N*300	A	N1*300	EQ	數量	位置	樓層
1	BP-T104A	2055.0	6 * 300	127.5	6 * 300	127.5	1	T1-A	50/F
2	BP-T109	1286.0	4 * 300	43.0	3 * 300	193	1	T1-G	ROOF
3	BP-T112	1710.0	5 * 300	105.0	5 * 300	105	1	T1-F	ROOF
4	BP-T124	1397.5	4 * 300	98.8	4 * 300	98.75	1	T1-A	ROOF
5	BP-T132	1897.5	6 * 300	48.8	5 * 300	198.8	1	T1-A	ROOF
6	BP-T138	667.5	2 * 300	33.8	1 * 300	183.8	1	T1-B	ROOF
7	BP-T204A	1897.5	5 * 300	198.8	4 * 300	348.8	1	T2-G	55/F
8	BP-T211	1042.5	3 * 300	71.3	3 * 300	71.25	1	T2-G	ROOF
9	BP-T238	1077.5	3 * 300	88.8	3 * 300	88.75	1	T2-N	ROOF
10	BP-T246	1935.0	6 * 300	67.5	5 * 300	217.5	1	T2-M	ROOF
11	BP-T251	667.5	2 * 300	33.8	1 * 300	183.8	1	T2-K	ROOF
12	BP-T303A	941.0	3 * 300	20.5	2 * 300	170.5	1	T3-L	52/F
13	BP-T322	1297.5	4 * 300	48.8	3 * 300	198.8	1	T3-H	ROOF
14	BP-T326	1967.5	6 * 300	83.8	5 * 300	233.8	1	T3-H	ROOF
15	BP-T348	2247.0	7 * 300	73.5	6 * 300	223.5	1	T3-D	ROOF
16	BP-T511	1212.5	3 * 300	156.3	3 * 300	156.3	1	T5-M	ROOF
17	BP-T535A	1250.0	4 * 300	25.0	3 * 300	175	1	T5-A	51/F
18	BP-T539	1632.5	5 * 300	66.3	4 * 300	216.3	1	T5-A	ROOF
19	BP-T556	902.5	2 * 300	151.3	2 * 300	151.3	1	T5-A	ROOF

名稱	鋁板折圖(數據表)	制圖	柯慶余	2019.11.4	修改		
材料	3mm鋁板	復核	謝永林	2019.11.4	日期		
顏色	UCT803649 FXL-3	批准	Jason		圖號	BP-T104-1A	

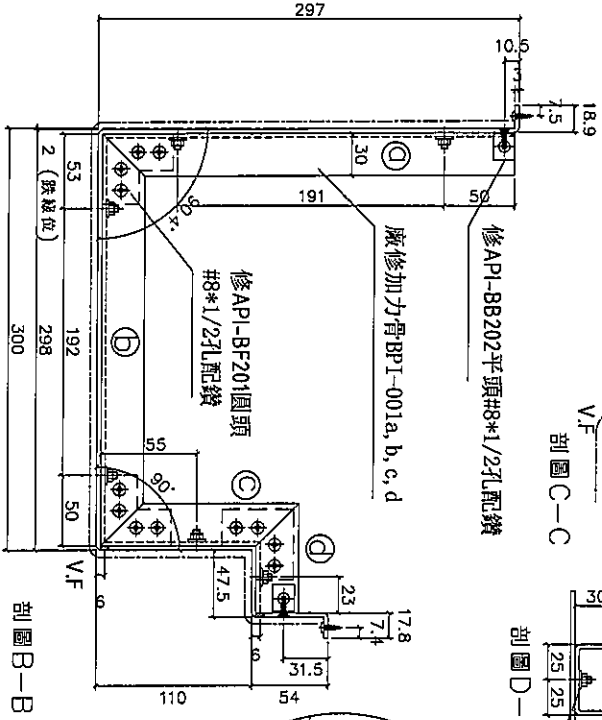
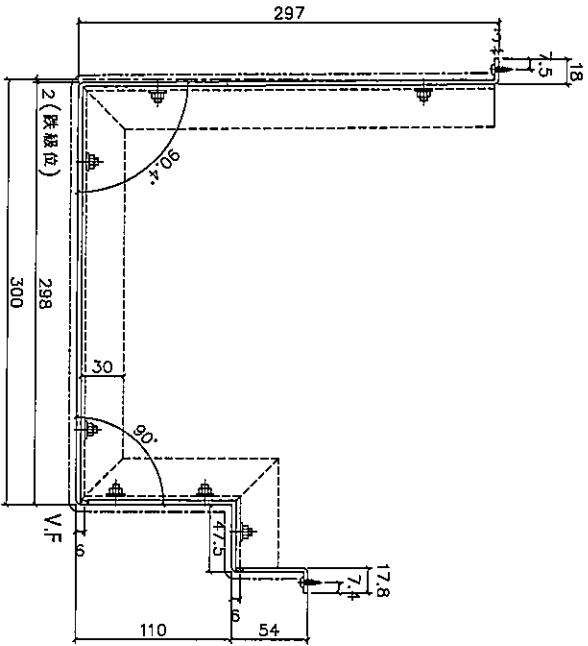


美特鋁質有限公司
MIDI Aluminium Fabricator Ltd.

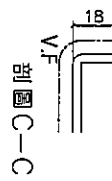
工程號 J-837 地盤 觀塘裕民坊



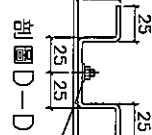
剖面 A-A



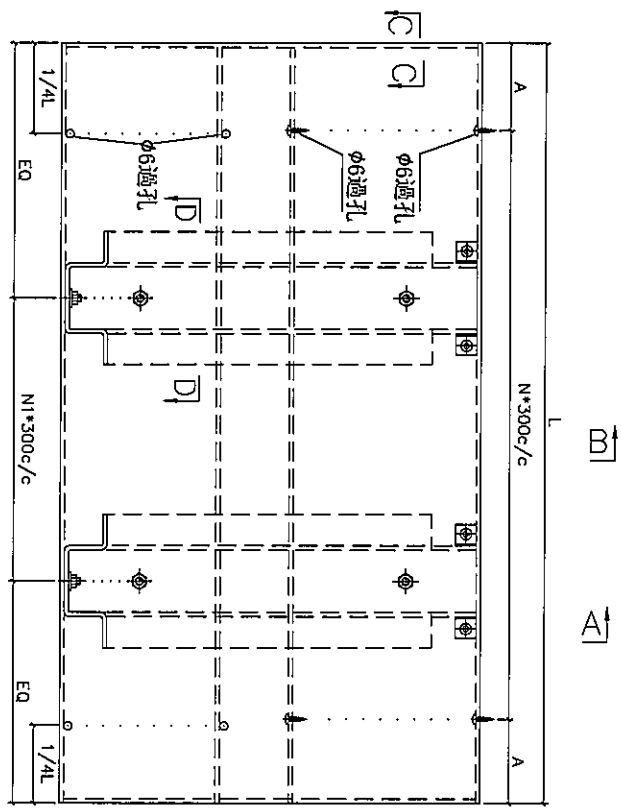
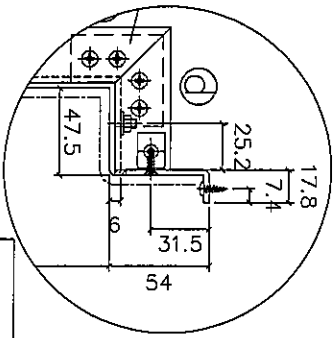
剖面 B-B



剖面 C-C



剖面 D-D



數據表參見:	BP-T105-1
	BP-T202-1
	BP-T305-1
	BP-T502-1

名稱	鋁板拆圖	制圖	柯慶余	2019.12.18	修改	
材料	3mm鋁板	復核	謝永林	2019.12.18	日期	
顏色	UCT803649 FXL-3	批准	Jason		圖號	BP-T105 A



美特鋁質有限公司
MIDI Aluminium Fabricator Ltd.

拆圖參見: BP-T105

工程號 J-837 地盤 觀塘裕民坊

序號	物料編號	L	N*300	A	N1*300	EQ	數量	位置	樓層
1	BP-T105A	892.5	2 * 300	146.3	2 * 300	146.3	1	T1-G	50/F
2	BP-T106	1285.0	4 * 300	42.5	3 * 300	192.5	1	T1-G	ROOF
3	BP-T107	1510.0	4 * 300	155.0	4 * 300	155	1	T1-G	ROOF
4	BP-T108	2197.5	7 * 300	48.8	6 * 300	198.8	1	T1-G	ROOF
5	BP-T111	1642.5	5 * 300	71.3	4 * 300	221.3	1	T1-F	ROOF
6	BP-T115	2177.5	7 * 300	38.8	6 * 300	188.8	1	T1-E	ROOF
7	BP-T116	952.5	3 * 300	26.3	2 * 300	176.3	1	T1-E	ROOF
8	BP-T117	1285.0	4 * 300	42.5	3 * 300	192.5	1	T1-E	ROOF
9	BP-T118	1677.5	5 * 300	88.8	5 * 300	88.75	1	T1-E	ROOF
10	BP-T119	1527.5	5 * 280	63.8	4 * 300	163.8	1	T1-E	ROOF
11	BP-T120	1202.5	3 * 300	151.3	3 * 300	151.3	1	T1-E	ROOF
12	BP-T121	1715.0	5 * 300	107.5	5 * 300	107.5	1	T1-E	ROOF
13	BP-T123	1572.5	5 * 300	36.3	4 * 300	186.3	2	T1-A	ROOF
14	BP-T126	1070.0	3 * 300	85.0	3 * 300	85	1	T1-A	ROOF
15	BP-T127	1767.5	5 * 300	133.8	5 * 300	133.8	1	T1-A	ROOF
16	BP-T128	992.5	3 * 300	46.3	2 * 300	196.3	1	T1-A	ROOF
17	BP-T129	497.5	1 * 300	98.8	1 * 300	98.75	1	T1-A	ROOF
18	BP-T130	1895.5	6 * 300	47.8	5 * 300	197.8	1	T1-A	ROOF
19	BP-T131	1275.0	4 * 300	37.5	3 * 300	187.5	1	T1-A	ROOF
20	BP-T133	2370.0	7 * 300	135.0	7 * 300	135	1	T1-B	ROOF
21	BP-T134	992.5	3 * 300	46.3	2 * 300	196.3	1	T1-B	ROOF
22	BP-T135	1285.0	4 * 300	42.5	3 * 300	192.5	1	T1-B	ROOF
23	BP-T136	1985.0	6 * 300	92.5	6 * 300	92.5	1	T1-B	ROOF
24	BP-T137	1652.5	5 * 300	76.3	4 * 300	226.3	1	T1-B	ROOF
25	BP-T142	2052.5	6 * 300	126.3	6 * 300	126.3	1	T1-C	ROOF
26	BP-T143	2160.0	7 * 300	30.0	6 * 300	180	1	T1-C	ROOF
27	BP-T144	1352.5	4 * 300	76.3	3 * 300	226.3	1	T1-C	ROOF
28	BP-T146	1752.5	5 * 300	126.3	5 * 300	126.3	1	T1-M	ROOF
29	BP-T147	1202.5	3 * 300	151.3	3 * 300	151.3	1	T1-M	ROOF
30	BP-T148	1202.5	3 * 300	151.3	3 * 300	151.3	1	T1-L	ROOF
31	BP-T149	1752.5	5 * 300	126.3	5 * 300	126.3	1	T1-L	ROOF
32	BP-T152	1752.5	5 * 300	126.3	5 * 300	126.3	1	T1-K	ROOF
33	BP-T153	902.5	2 * 300	151.3	2 * 300	151.3	1	T1-K	ROOF
34	BP-T154	902.5	2 * 300	151.3	2 * 300	151.3	1	T1-J	ROOF
35	BP-T155	1752.5	5 * 300	126.3	5 * 300	126.3	1	T1-J	ROOF
36	BP-T158	1977.5	6 * 300	88.8	6 * 300	88.75	1	T1-H	ROOF
37	BP-T159	1510.0	4 * 300	155.0	4 * 300	155	1	T1-H	ROOF
38	BP-T160	792.5	2 * 300	96.3	2 * 300	96.25	1	T1-H	ROOF
39	BP-T161	2720.0	9 * 280	100.0	8 * 300	160	1	T1-H	ROOF
40	BP-T162	2720.0	9 * 280	100.0	8 * 300	160	1	T1-G	ROOF

名稱	鋁板拆圖(數據表)	制圖	柯慶余	2019.11.4	修改		
材料	3mm鋁板	復核	謝永林	2019.11.4	日期		
顏色	UCT803649 FXL-3	批准	Jason		圖號	BP-T105-1 A	



美特鋁質有限公司
MIDI Aluminium Fabricator Ltd.

拆圖參見: BP-T202

工程號 J-837 地盤 觀塘裕民坊

序號	物料編號	L	N*300	A	N1*300	EQ	數量	位置	樓層
1	BP-T202A	1202.5	3 * 300	151.3	3 * 300	151.3	1	T2-G	55/F
2	BP-T203A	1752.5	5 * 300	126.3	5 * 300	126.3	1	T2-G	55/F
3	BP-T205	1392.5	4 * 300	96.3	4 * 300	96.25	1	T2-G	ROOF
4	BP-T206	2360.0	7 * 300	130.0	7 * 300	130	1	T2-G	ROOF
5	BP-T207	2260.0	7 * 300	80.0	7 * 300	80	1	T2-G	ROOF
6	BP-T209	1703.0	5 * 300	101.5	5 * 300	101.5	2	T2-G	ROOF
7	BP-T210	2267.0	7 * 300	83.5	7 * 300	83.5	1	T2-G	ROOF
8	BP-T213	1752.5	5 * 300	126.3	5 * 300	126.3	1	T2-F	ROOF
9	BP-T214	1202.5	3 * 300	151.3	3 * 300	151.3	1	T2-F	ROOF
10	BP-T215	1202.5	3 * 280	181.3	3 * 300	151.3	1	T2-E	ROOF
11	BP-T216	1752.5	5 * 300	126.3	5 * 300	126.3	1	T2-E	ROOF
12	BP-T219	2215.0	7 * 300	57.5	6 * 300	207.5	1	T2-D	ROOF
13	BP-T219	2215.0	7 * 300	57.5	6 * 300	207.5	1	T2-C	ROOF
14	BP-T222	1977.5	6 * 300	88.8	5 * 300	238.8	1	T2-B	ROOF
15	BP-T223	1510.0	4 * 300	155.0	4 * 300	155	1	T2-B	ROOF
16	BP-T224	1285.0	4 * 300	42.5	3 * 300	192.5	1	T2-B	ROOF
17	BP-T225	892.5	2 * 300	146.3	2 * 300	146.3	1	T2-B	ROOF
18	BP-T226	497.5	1 * 300	98.8	1 * 300	98.75	1	T2-B	ROOF
19	BP-T227	2232.5	7 * 300	66.3	6 * 300	216.3	1	T2-B	ROOF
20	BP-T228	2232.5	7 * 300	66.3	6 * 300	216.3	1	T2-A	ROOF
21	BP-T229	497.5	1 * 300	98.8	1 * 300	98.75	1	T2-A	ROOF
22	BP-T230	892.0	2 * 300	146.0	2 * 300	146	1	T2-A	ROOF
23	BP-T231	1285.0	4 * 300	42.5	3 * 300	192.5	1	T2-A	ROOF
24	BP-T232	1510.0	4 * 300	155.0	4 * 300	155	1	T2-A	ROOF
25	BP-T233	1977.5	6 * 300	88.8	6 * 300	88.75	1	T2-A	ROOF
26	BP-T236	1742.5	5 * 300	121.3	5 * 300	121.3	1	T2-N	ROOF
27	BP-T237	1752.5	5 * 300	126.3	5 * 300	126.3	1	T2-N	ROOF
28	BP-T240	1825.0	6 * 280	72.5	5 * 300	162.5	1	T2-M	ROOF
29	BP-T241	2257.5	7 * 300	78.8	7 * 300	78.75	1	T2-M	ROOF
30	BP-T242	892.5	2 * 300	146.3	2 * 300	146.3	1	T2-M	ROOF
31	BP-T243	1285.0	4 * 300	42.5	3 * 300	192.5	1	T2-M	ROOF
32	BP-T244	1510.0	4 * 300	155.0	4 * 300	155	1	T2-M	ROOF
33	BP-T245	1977.5	6 * 300	88.8	6 * 300	88.75	1	T2-M	ROOF
34	BP-T247	1077.5	3 * 300	88.8	3 * 300	88.75	1	T2-L	ROOF
35	BP-T248	1402.5	4 * 300	101.3	4 * 300	101.3	1	T2-L	ROOF
36	BP-T252	1402.5	4 * 300	101.3	4 * 300	101.3	1	T2-K	ROOF
37	BP-T253	1115.0	3 * 300	107.5	3 * 300	107.5	1	T2-K	ROOF
38	BP-T254	1115.0	3 * 300	107.5	3 * 300	107.5	1	T2-J	ROOF
39	BP-T255	1677.5	5 * 300	88.8	5 * 300	88.75	1	T2-J	ROOF
40	BP-T258	1720.0	5 * 300	110.0	5 * 300	110	1	T2-G	ROOF

名稱	鋁板折圖(數據表)	制圖	柯慶余	2019.11.4	修改		
材料	3mm鋁板	復核	謝永林	2019.11.4	日期		
顏色	UCT803649 FXL-3	批准	Jason		圖號	BP-T202-1A	



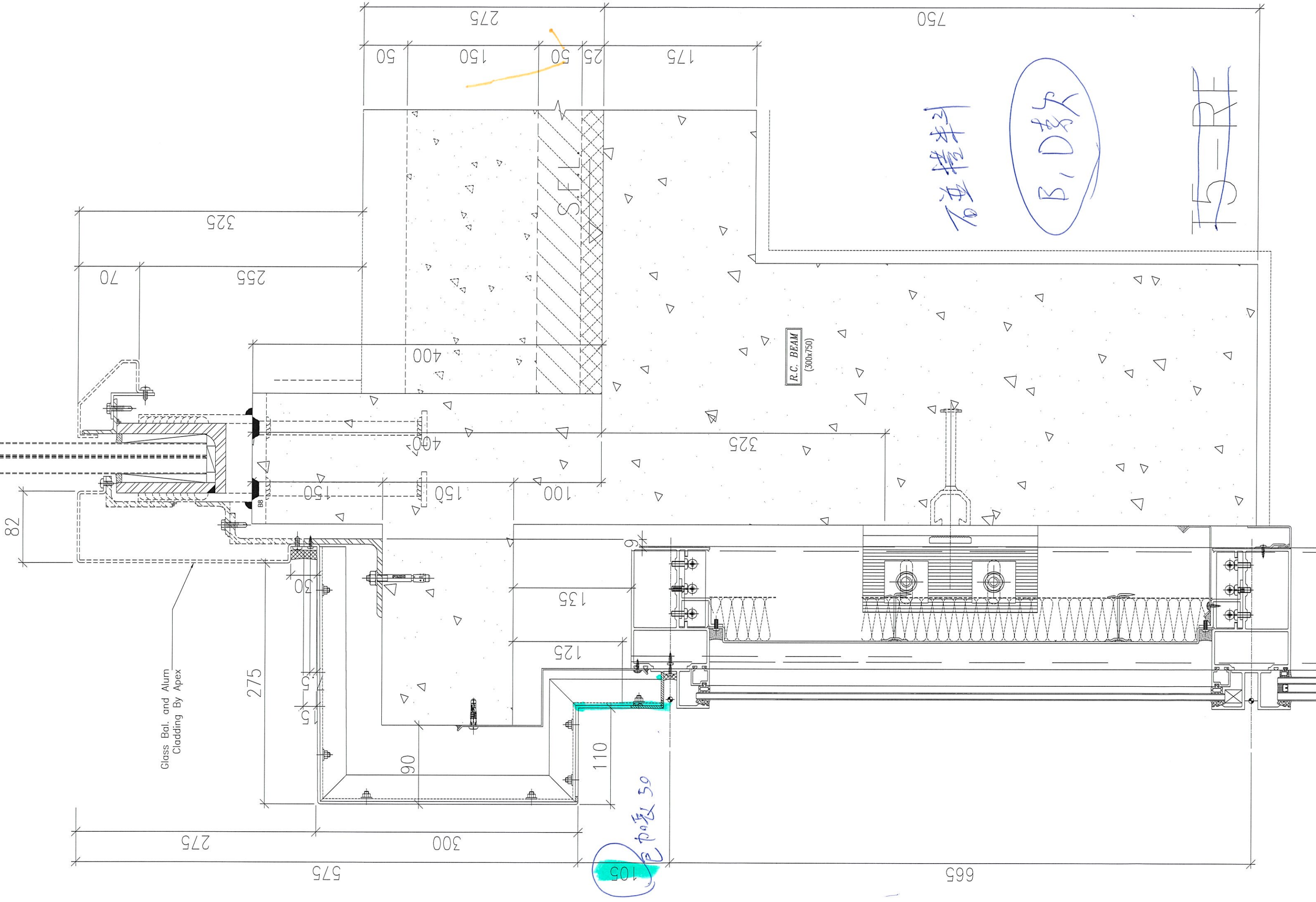
美特鋁質有限公司
MIDI Aluminium Fabricator Ltd.

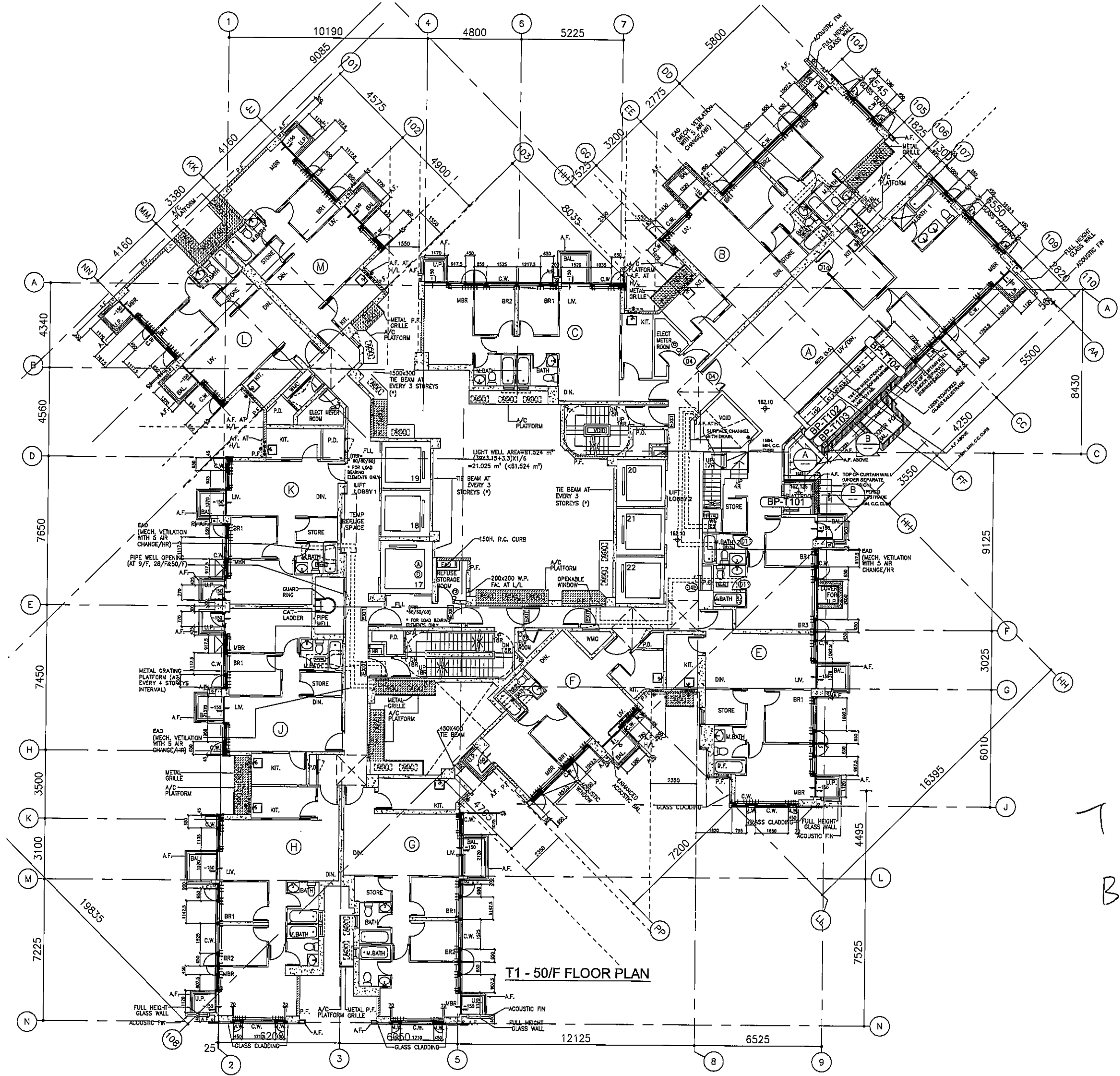
拆圖參見: BP-T501

工程號 J-837 地盤 觀塘裕民坊

序號	物料編號	L	N*300		A	N1*300		EQ	數量	位置	樓層		
1	BP-T501A	1352.5	4	*	300	76.3	3	*	300	226.3	1	T5-N	51/F
2	BP-T502A	2160.0	7	*	300	30.0	6	*	300	180	1	T5-N	51/F
3	BP-T503A	2122.5	7	*	280	81.3	6	*	300	161.3	1	T5-N	51/F
4	BP-T506A	2122.5	7	*	280	81.3	6	*	300	161.3	1	T5-M	51/F
5	BP-T507A	2160.0	7	*	300	30.0	6	*	300	180	1	T5-M	51/F
6	BP-T508A	1543.0	5	*	300	21.5	4	*	300	171.5	1	T5-M	51/F
7	BP-T510A	1495.0	4	*	300	147.5	4	*	300	147.5	1	T5-M	51/F
8	BP-T513A	1945.0	6	*	300	72.5	6	*	300	72.5	1	T5-L	51/F
9	BP-T515A	1242.5	4	*	300	21.3	3	*	300	171.3	1	T5-L	51/F
10	BP-T516A	2157.5	7	*	300	28.8	6	*	300	178.8	1	T5-L	51/F
11	BP-T517A	2055.0	6	*	300	127.5	6	*	300	127.5	1	T5-L	51/F
12	BP-T519A	1077.5	3	*	300	88.8	3	*	300	88.75	2	T5-K	51/F
13	BP-T520A	1604.0	5	*	300	52.0	4	*	300	202	1	T5-K	51/F
14	BP-T522A	1670.0	5	*	300	85.0	5	*	300	85	1	T5-H	51/F
15	BP-T524A	1342.5	4	*	300	71.3	3	*	300	221.3	1	T5-H	51/F
16	BP-T525A	2160.0	7	*	300	30.0	6	*	300	180	1	T5-H	51/F
17	BP-T526A	2122.5	7	*	280	81.3	6	*	300	161.3	1	T5-H	51/F
18	BP-T528A	1610.0	5	*	300	55.0	4	*	300	205	1	T5-G	51/F
19	BP-T529A	1202.5	3	*	300	151.3	3	*	300	151.3	1	T5-G	51/F
20	BP-T531A	2052.5	6	*	300	126.3	6	*	300	126.3	1	T5-A	51/F
21	BP-T532A	2160.0	7	*	300	30.0	6	*	300	180	1	T5-A	51/F
22	BP-T533A	1628.0	5	*	300	64.0	4	*	300	214	1	T5-A	51/F
23	BP-T534A	1117.0	3	*	300	108.5	3	*	300	108.5	1	T5-A	51/F
24	BP-T537	2155.0	7	*	300	27.5	6	*	300	177.5		T5-A	ROOF
25	BP-T538	1375.0	4	*	300	87.5	4	*	300	87.5		T5-A	ROOF
26	BP-T540	1202.5	3	*	300	151.3	3	*	300	151.3		T5-F	ROOF
27	BP-T541	1822.5	6	*	280	71.3	5	*	300	161.3		T5-F	ROOF
28	BP-T544	1822.5	6	*	280	71.3	5	*	300	161.3		T5-E	ROOF
29	BP-T545	1202.5	3	*	300	151.3	3	*	300	151.3		T5-E	ROOF
30	BP-T546	1202.5	3	*	300	151.3	3	*	300	151.3		T5-D	ROOF
31	BP-T547	1822.5	6	*	280	71.3	5	*	300	161.3		T5-D	ROOF
32	BP-T553	1430.0	4	*	300	115.0	4	*	300	115		T5-A	ROOF
33	BP-T554	1272.5	4	*	300	36.3	3	*	300	186.3		T5-A	ROOF
34	BP-T555	1405.0	4	*	300	102.5	4	*	300	102.5		T5-A	ROOF
35	BP-T557	1915.0	6	*	300	57.5	5	*	300	207.5		T5-A	ROOF
36	BP-T558	2217.5	7	*	300	58.8	6	*	300	208.8		T5-A	ROOF
37	BP-T559	1542.5	5	*	300	21.3	4	*	300	171.3		T5-A	ROOF

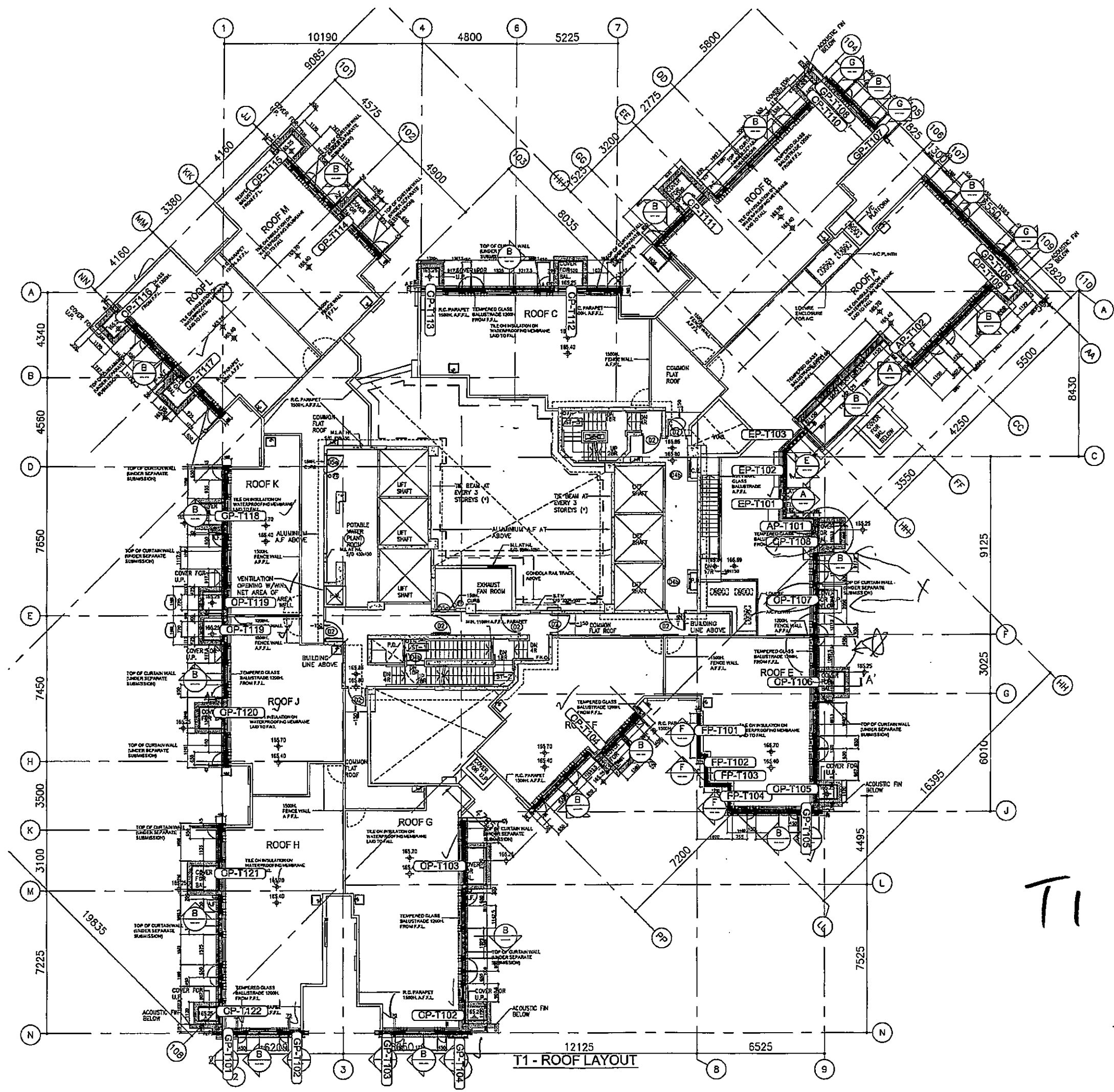
名稱	鋁板拆圖(數據表)	制圖	柯慶余	2019.11.4	修改		
材料	3mm鋁板	復核	謝永林	2019.11.4	日期		
顏色	UCT803649 FXL-3	批准	Jason		圖號	BP-T501-1A	





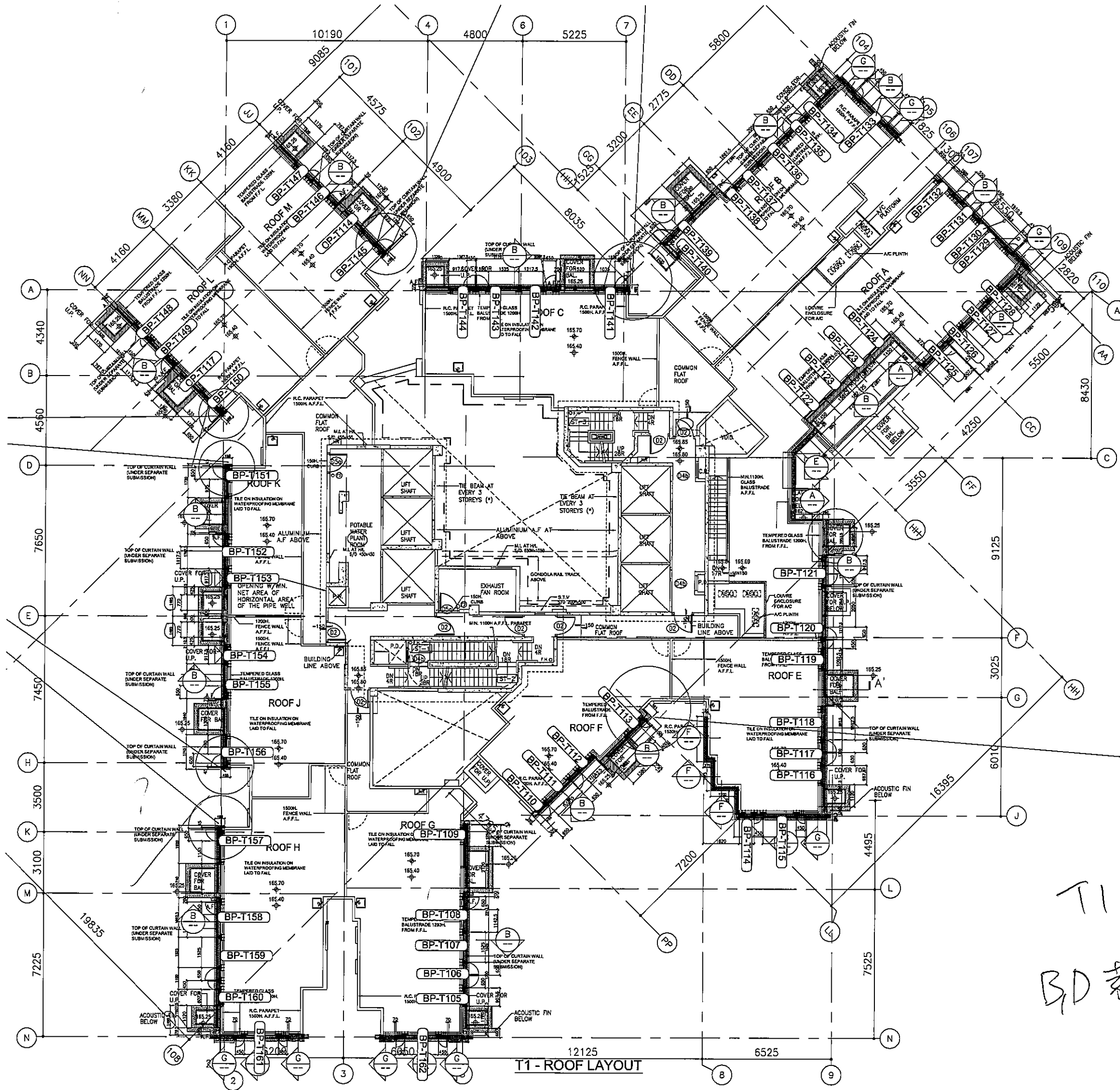
T1 - 50/F FLOOR PLAN

T1, 50/F
B, D 款

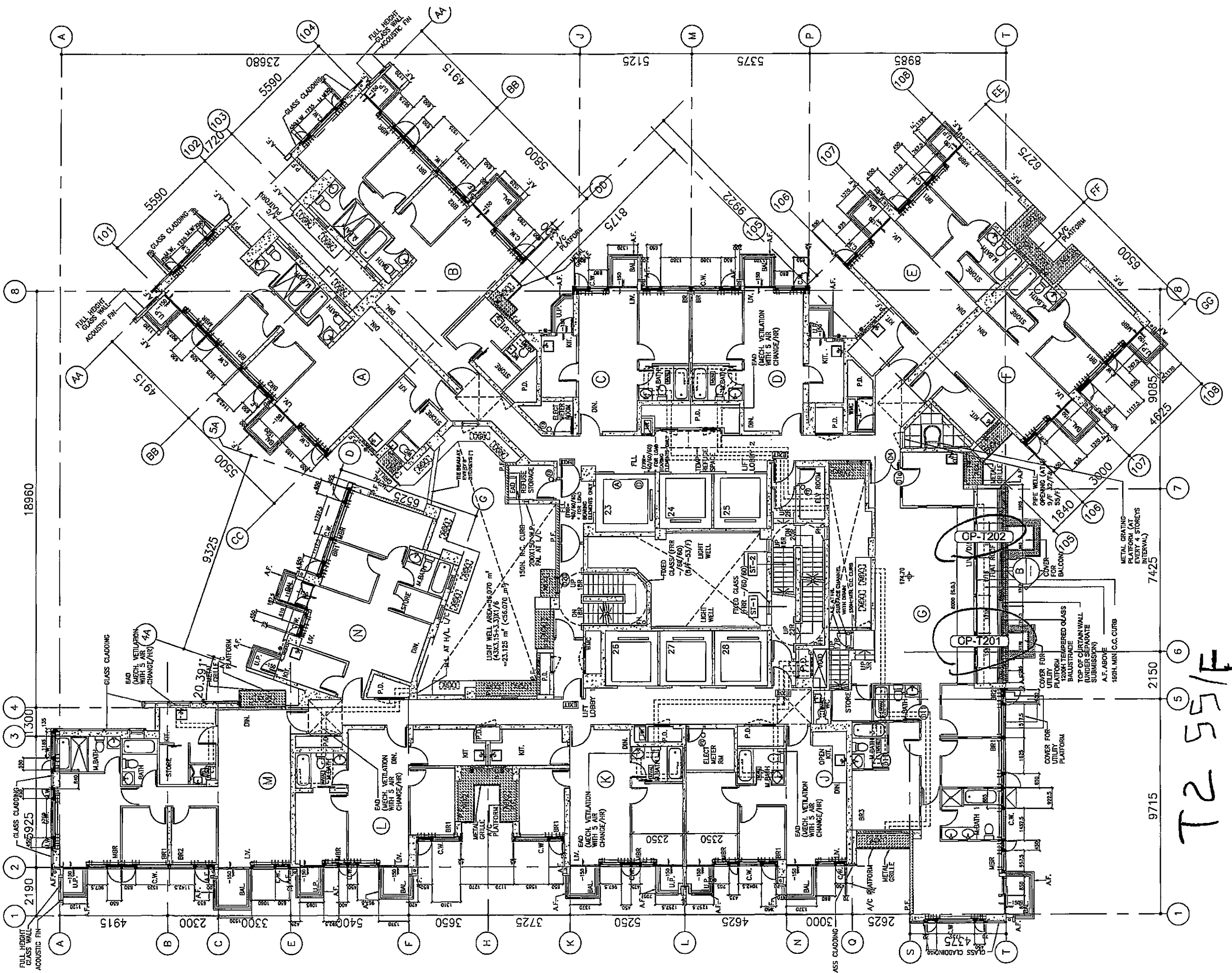


T1 - ROOF LAYOUT

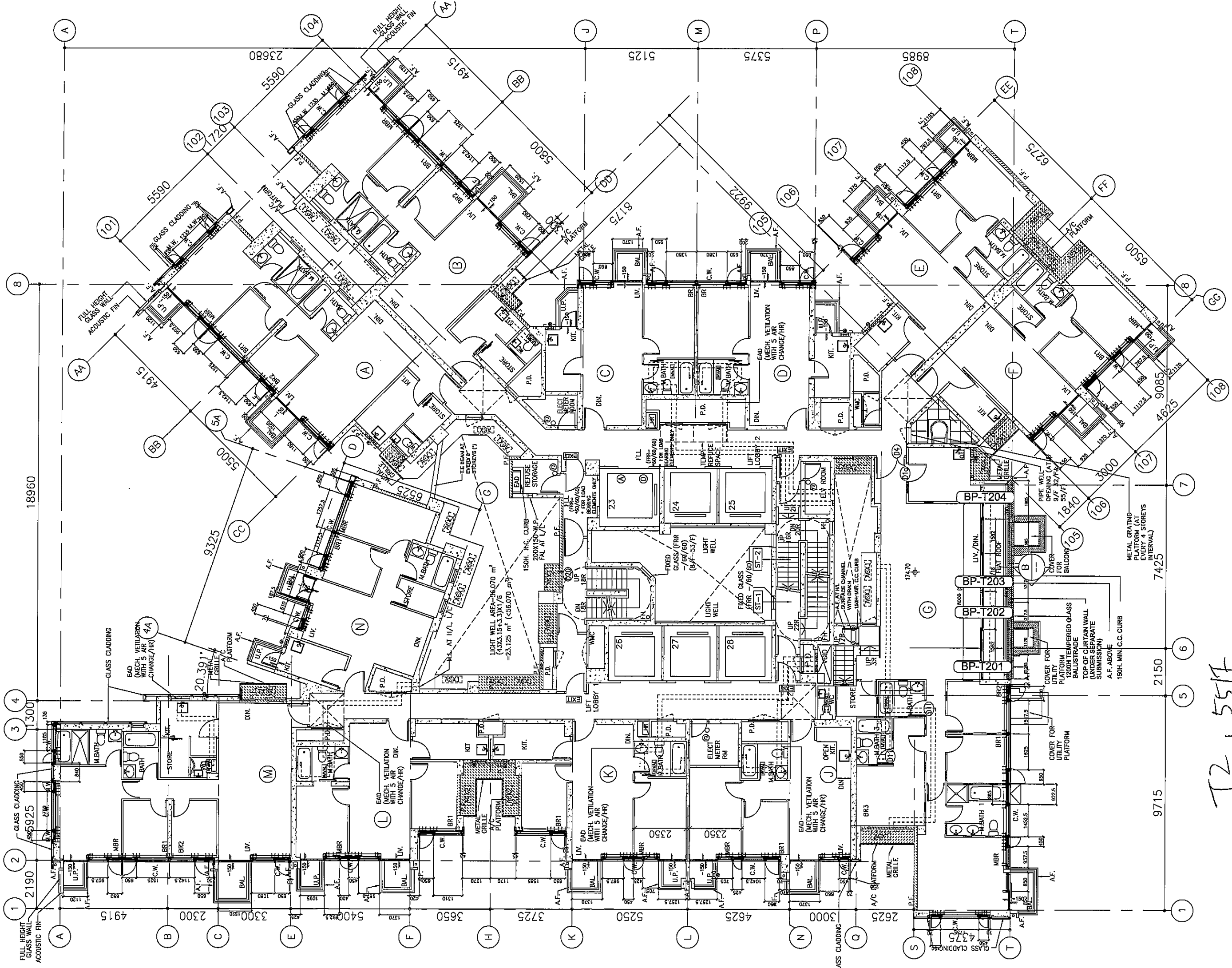
T1 R/F



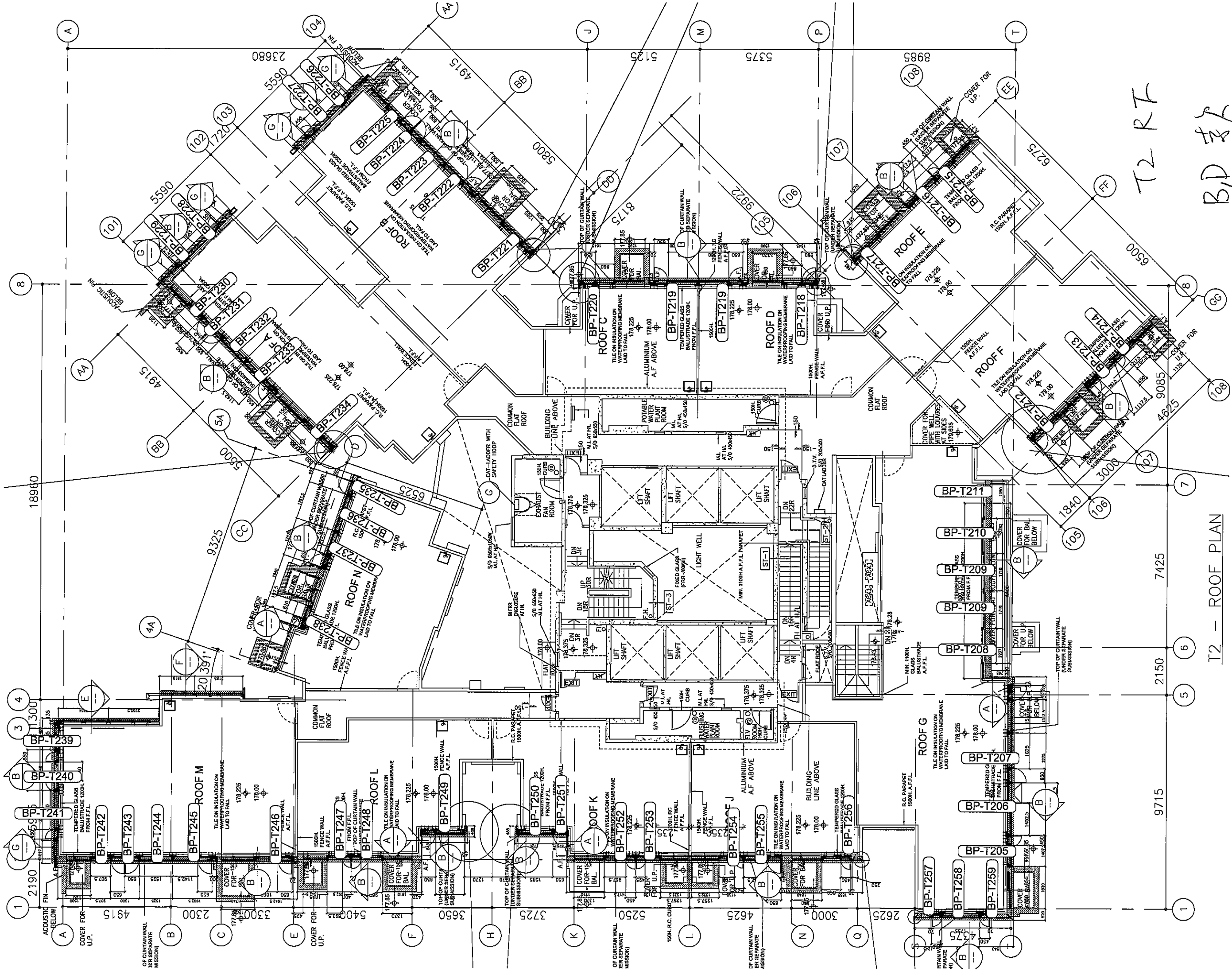
T1 R/F
 B/D 款



T2 55/F

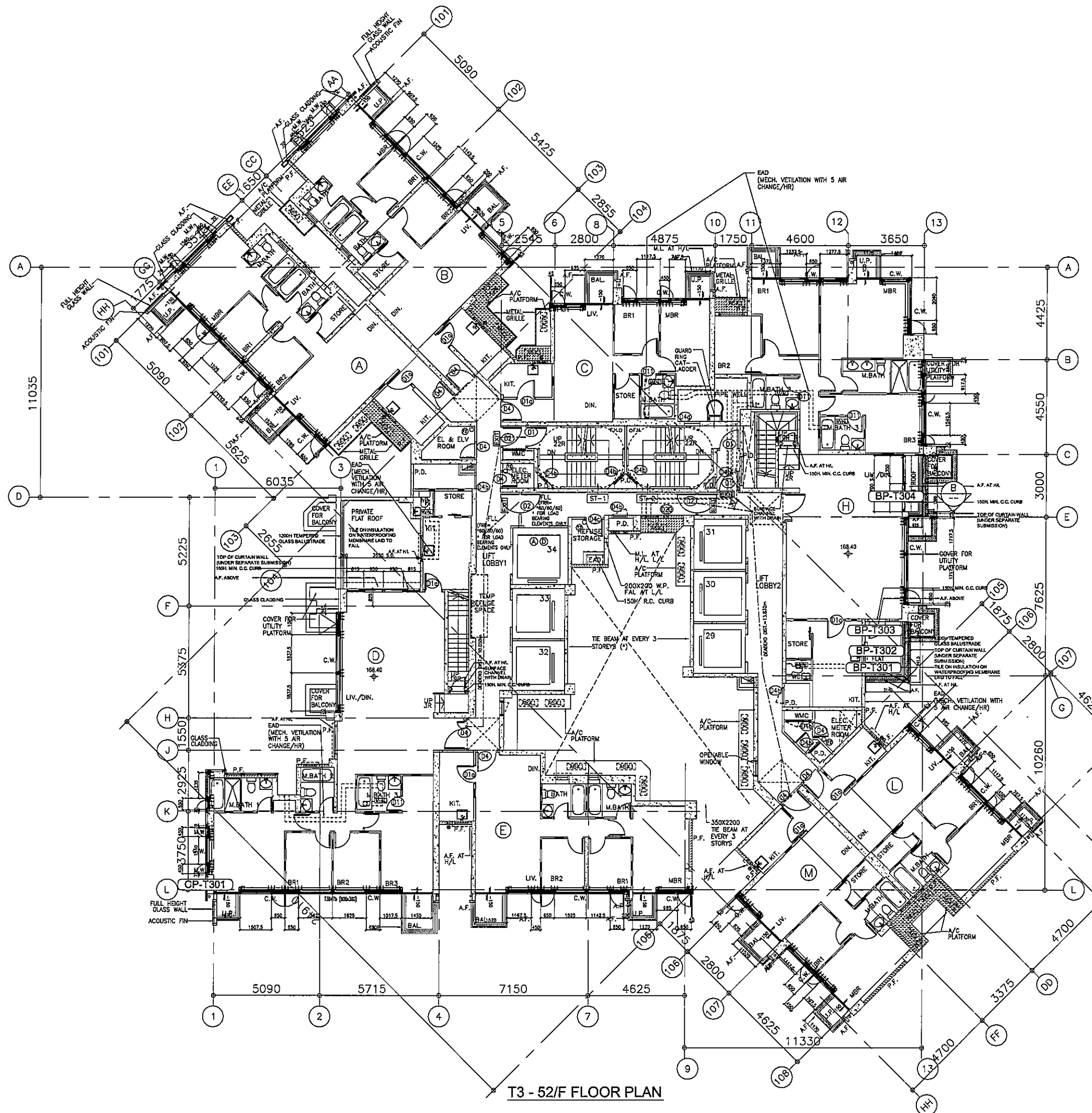


T2, 551F
 BID 款



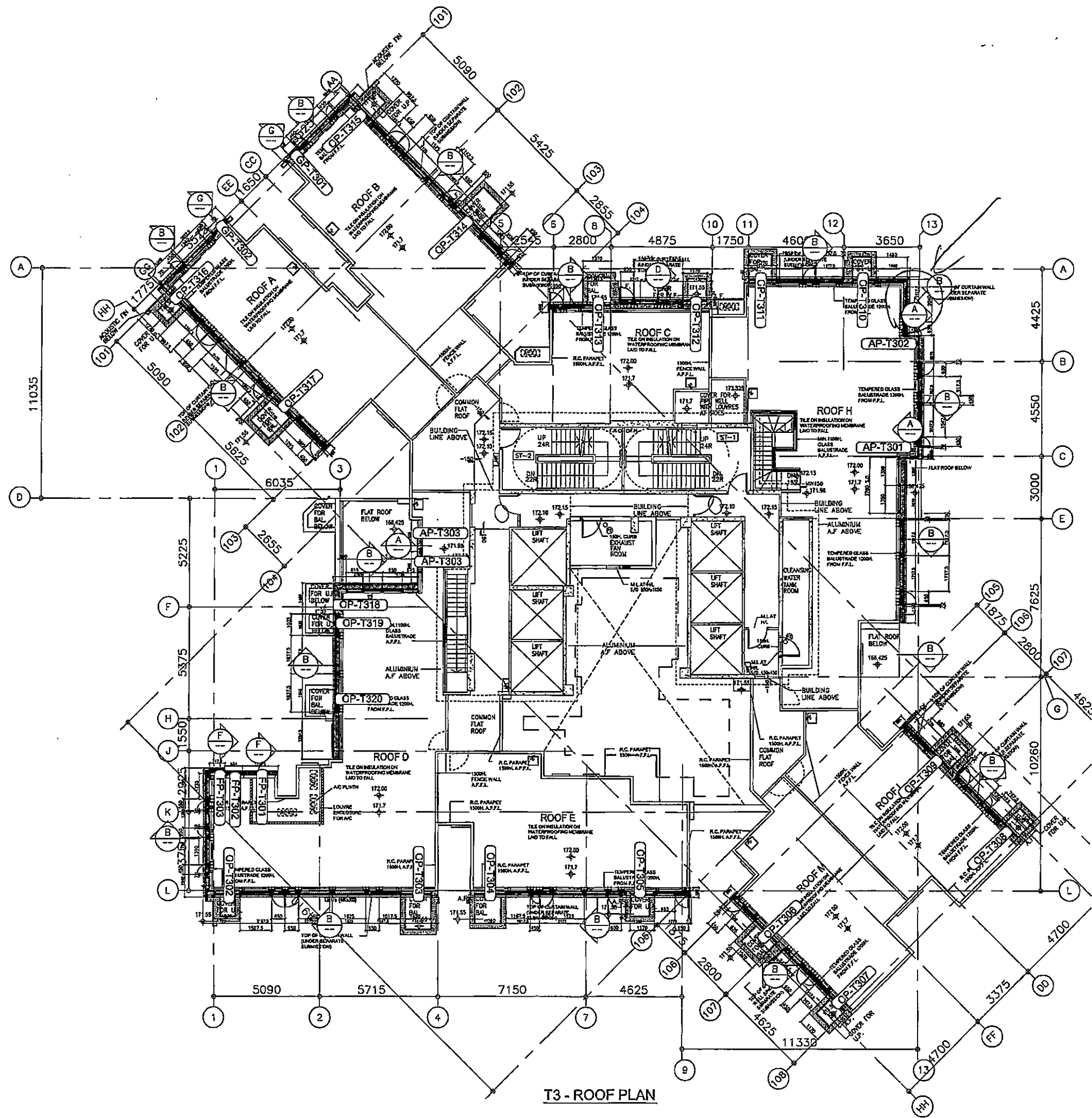
T2 - ROOF PLAN

T2 RF
B/D 表



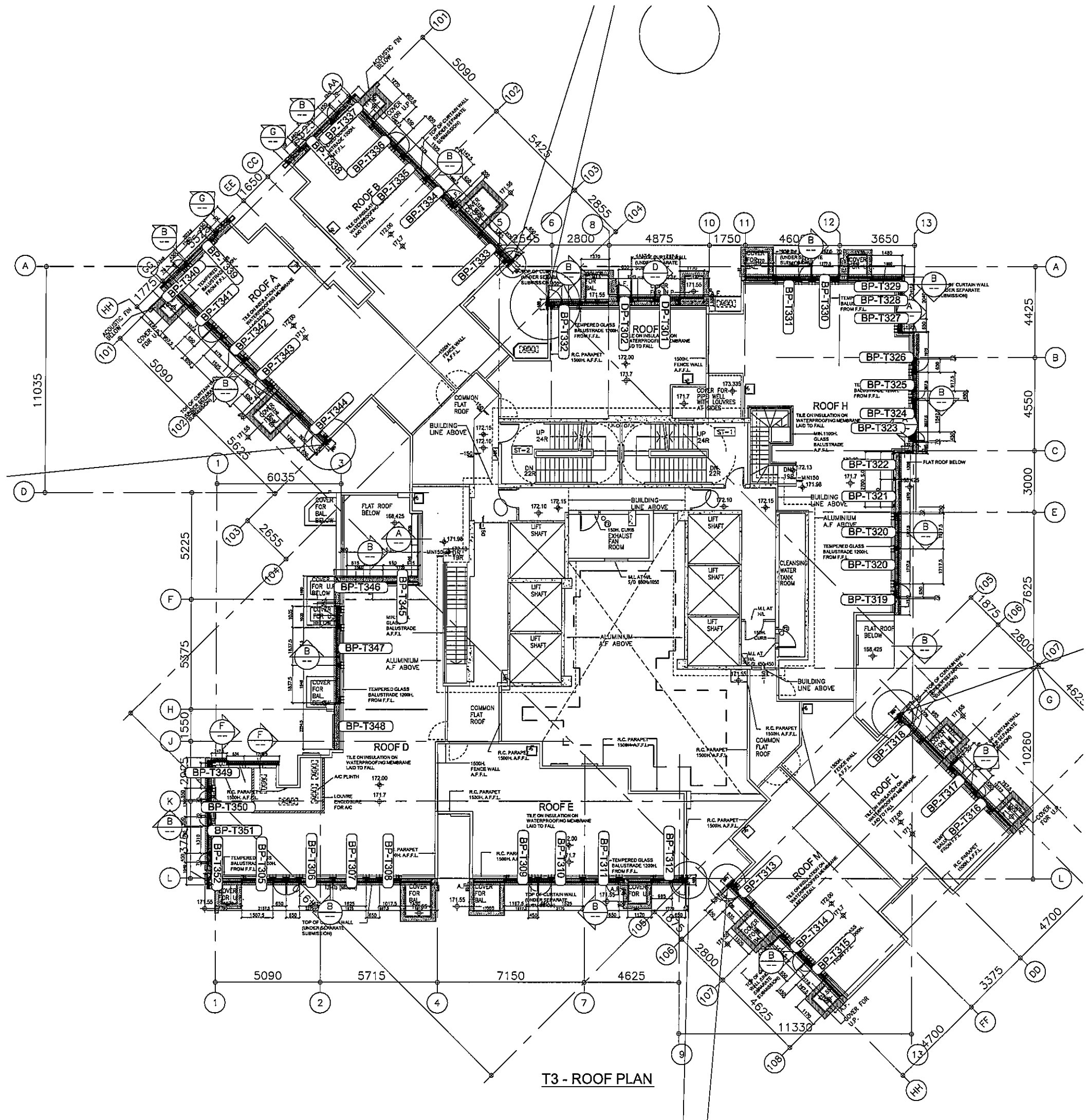
T3 - 52/F FLOOR PLAN

T3-52/F
B,D 李



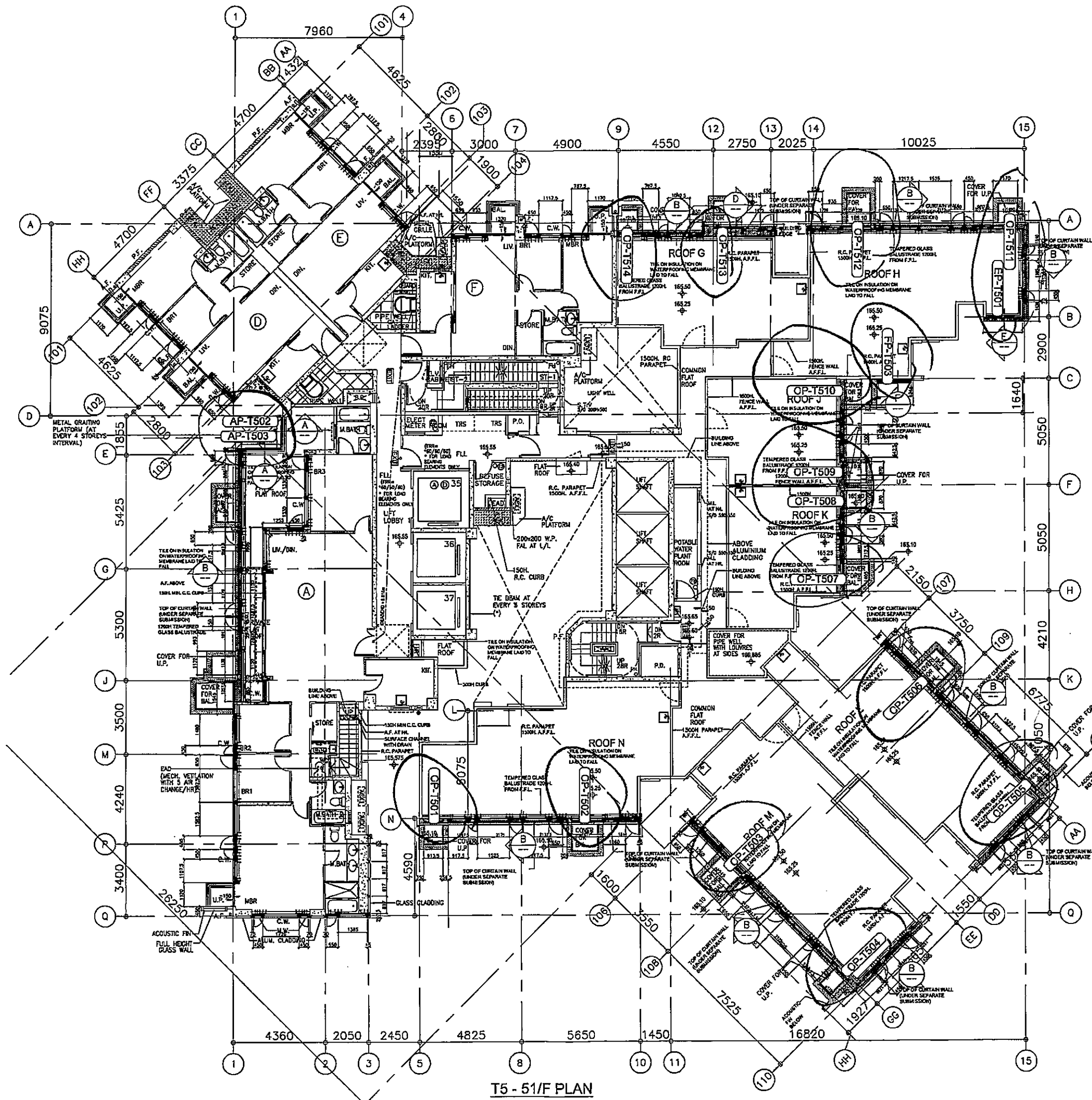
T3 - ROOF PLAN

T3 R/F



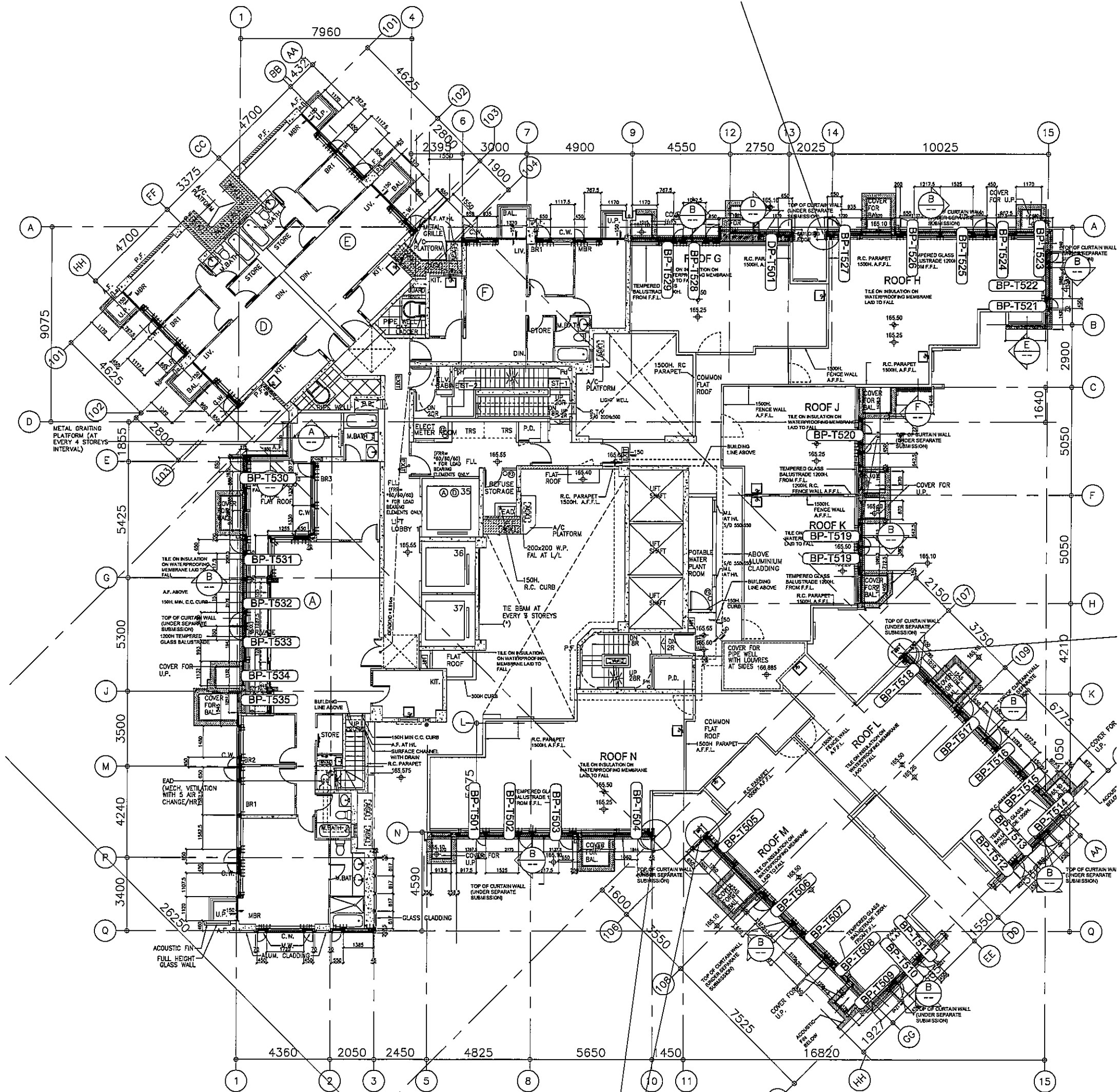
T3 - ROOF PLAN

T3, R/F
B, D 款



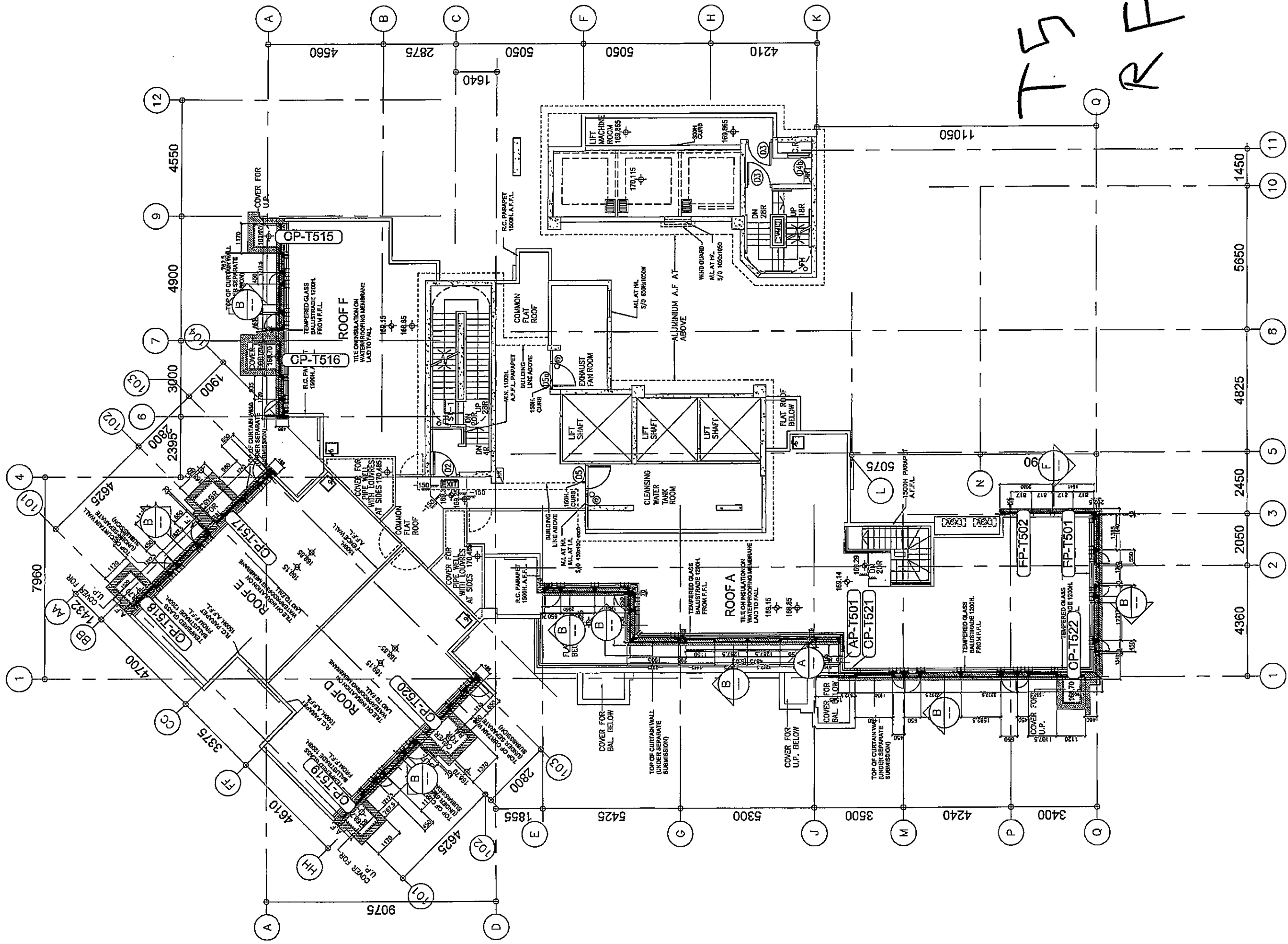
T5 - 51/F PLAN

TS, 51/F



T5 51/F
B.D 款

T5 - 51/F PLAN



T5 - ROOF PLAN

