

工程指示 / 要求簡箋(E.I.)

工程指示編號：EI / 1488 / 20

修改版次：-

工程編號：J - 837

工程名稱：觀塘裕民坊

工程項目：幕牆 6/F 死牆二合一背板(T1-T5 大貨)

收件人：生統 / 永林

發件人：Eric Liu

日期：22 / 01 / 2020

要求提供 / 確認 事項：

- () 初步鋁料 B.M. () 加工拆圖，然後生產 () 尺寸表
- () 正式鋁料 B.M. () 技術上資料 / 指示 () 報價
- () 配件 B.M. () 樣辦或貨品說明書 () 分判合約
- () 其他：_____

內容：

請按加工圖生產背板送地盤安裝 (T1-T5,6F)

位置圖請按 EI1429A, 1476, 1477, 1478

謝謝！

請在 2020 / 02 / 10 前完成上列要求。

附： 5 頁 BM，1 頁圖登，7 頁加工圖

以上項目為：

- 原合約工程包 原合約工程加 / 減賬 新工程報價

原因：-

分發東莞各部門：

- () 生產技術總監 連附件 () 技術部 連附件 永林 () 生產部 連附件 () 機械設計部 連附件
- () 採購部 連附件 () 生產統籌部 連附件 梅
- () 質檢部 連附件 () 會計部 連附件 () 報關組 連附件 () 其他 楊榮輝 連附件

分發香港各部門：

- () 行政部 連附件 () 會計部 連附件 () 統籌部 連附件 () 工程部地盤科文 連附件 炳
- () 採購部 連附件 () QS 部 連附件 () 維修部 連附件 () 其他 _____ 連附件

傳遞編號：

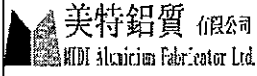
HK 0120 / 20

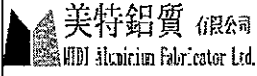
發件人簽署：


項目經理簽署：

(Handwritten signatures)

 美特鋁質有限公司 MIDI Aluminium Fabricator Ltd.		工程號: J-837	計算: shui	日期:	2020.01.12		送呈:							
		地盤名稱: 觀塘裕民坊	核對:	日期:			副本:							
地盤用鋁板B.M.表		項目類別: T1~S/6F	批准:	日期:										
BM編號: 837-CW-6F-M01-D-BP02		修改版次: A	A/C Code:	總V.F.:	123.36	總重量:	699.16	此BM依據**拆圖資料計算						
序號	修改內容	鋁板圖號	鋁板名稱	顏色	實用	後備	總數	總重量	單件展	總展開面	單件V.F.	總V.F.	備註	樓層
									開面積	積	平方米			
1		XAPB-101	2mm厚鋁板	香檳金UCT803649FXL-3	1	2	3	28.830	1.773	5.319	1.699	5.098		
2		XAPB-102	2mm厚鋁板	香檳金UCT803649FXL-3	1	1	2	19.220	1.773	3.546	1.699	3.399		
3		XAPB-103	2mm厚鋁板	香檳金UCT803649FXL-3	1		1	9.678	1.786	1.786	1.712	1.712		
4		XAPB-104	2mm厚鋁板	香檳金UCT803649FXL-3	1		1	7.949	1.467	1.467	1.402	1.402		
5		XAPB-105	2mm厚鋁板	香檳金UCT803649FXL-3	1		1	10.277	1.896	1.896	1.819	1.819		
6		XAPB-106	2mm厚鋁板	香檳金UCT803649FXL-3	1		1	7.497	1.383	1.383	1.321	1.321		
7		XAPB-107	2mm厚鋁板	香檳金UCT803649FXL-3	1		1	5.293	0.977	0.977	0.926	0.926		
8		XAPB-108	2mm厚鋁板	香檳金UCT803649FXL-3	1		1	5.723	1.056	1.056	1.003	1.003		
9		XAPB-109	2mm厚鋁板	香檳金UCT803649FXL-3	1		1	3.915	0.722	0.722	0.679	0.679		
10		XAPB-111	2mm厚鋁板	香檳金UCT803649FXL-3	1		1	7.497	1.383	1.383	1.321	1.321		
11		XAPB-112	2mm厚鋁板	香檳金UCT803649FXL-3	1		1	9.678	1.786	1.786	1.712	1.712		
12		XAPB-113	2mm厚鋁板	香檳金UCT803649FXL-3	1		1	9.678	1.786	1.786	1.712	1.712		
13		XAPB-114	2mm厚鋁板	香檳金UCT803649FXL-3	1		1	10.514	1.940	1.940	1.861	1.861		
14		XAPB-115	2mm厚鋁板	香檳金UCT803649FXL-3	1		1	6.853	1.264	1.264	1.205	1.205		
15		XAPB-130	2mm厚鋁板	香檳金UCT803649FXL-3	1		1	8.028	1.481	1.481	1.416	1.416		
16		XAPB-117	2mm厚鋁板	香檳金UCT803649FXL-3	1		1	11.825	2.182	2.182	2.096	2.096		
17		XAPB-118	2mm厚鋁板	香檳金UCT803649FXL-3	1		1	10.322	1.904	1.904	1.827	1.827		
18		XAPB-120	2mm厚鋁板	香檳金UCT803649FXL-3	1		1	8.288	1.529	1.529	1.462	1.462		
19		XAPB-121	2mm厚鋁板	香檳金UCT803649FXL-3	1		1	9.678	1.786	1.786	1.712	1.712		

 美特鋁質有限公司 MTDI Aluminium Fabricator Ltd.		工程號: J-837	計算: shui	日期:	2020.01.12		送呈:							
		地盤名稱: 觀塘裕民坊	核對:	日期:			副本:							
地盤用鋁板B.M.表		項目類別: T1~5/6F	批准:	日期:										
BM編號: 837-CW-6F-M01-D-BP02		修改版次: A	A/C Code:	總V.F.:	123.36		總重量:	699.16	此BM依據**拆圖資料計算					
序號	修改內容	鋁板圖號	鋁板名稱	顏色	實用	後備	總數	總重量	單件展開面積	總展開面積	單件V.F.	總V.F.	備註	樓層
									平方米		平方米			
20		XAPB-122	2mm厚鋁板	香檳金UCT803649FXL-3	1		1	7.836	1.446	1.446	1.381	1.381		
21		XAPB-123	2mm厚鋁板	香檳金UCT803649FXL-3	1		1	7.836	1.446	1.446	1.381	1.381		
22		XAPB-124	2mm厚鋁板	香檳金UCT803649FXL-3	1		1	7.836	1.446	1.446	1.381	1.381		
23		XAPB-126	2mm厚鋁板	香檳金UCT803649FXL-3	1		1	7.949	1.467	1.467	1.402	1.402		
24		XAPB-201	2mm厚鋁板	香檳金UCT803649FXL-3	1		1	9.678	1.786	1.786	1.712	1.712		
25		XAPB-202	2mm厚鋁板	香檳金UCT803649FXL-3	1		1	9.678	1.786	1.786	1.712	1.712		
26		XAPB-203	2mm厚鋁板	香檳金UCT803649FXL-3	1		1	7.838	1.446	1.446	1.382	1.382		
27		XAPB-204	2mm厚鋁板	香檳金UCT803649FXL-3	1		1	7.838	1.446	1.446	1.382	1.382		
28		XAPB-206	2mm厚鋁板	香檳金UCT803649FXL-3	1		1	9.022	1.665	1.665	1.594	1.594		
29		XAPB-207	2mm厚鋁板	香檳金UCT803649FXL-3	1		1	9.022	1.665	1.665	1.594	1.594		
30		XAPB-211	2mm厚鋁板	香檳金UCT803649FXL-3	1		1	9.723	1.794	1.794	1.720	1.720		
31		XAPB-212	2mm厚鋁板	香檳金UCT803649FXL-3	1		1	9.678	1.786	1.786	1.712	1.712		
32		XAPB-213	2mm厚鋁板	香檳金UCT803649FXL-3	1		1	7.949	1.467	1.467	1.402	1.402		
33		XAPB-215	2mm厚鋁板	香檳金UCT803649FXL-3	1		1	7.836	1.446	1.446	1.381	1.381		
34		XAPB-216	2mm厚鋁板	香檳金UCT803649FXL-3	1		1	8.141	1.502	1.502	1.436	1.436		
35		XAPB-218	2mm厚鋁板	香檳金UCT803649FXL-3	1		1	9.678	1.786	1.786	1.712	1.712		
36		XAPB-219	2mm厚鋁板	香檳金UCT803649FXL-3	1		1	7.949	1.467	1.467	1.402	1.402		
37		XAPB-220	2mm厚鋁板	香檳金UCT803649FXL-3	1		1	8.706	1.606	1.606	1.537	1.537		
38		XAPB-222	2mm厚鋁板	香檳金UCT803649FXL-3	1		1	7.497	1.383	1.383	1.321	1.321		

 美特鋁質有限公司 MTI Aluminium Fabricator Ltd.		工程號: J-837	計算: shui	日期:	2020.01.12		送呈:							
		地盤名稱: 觀塘裕民坊	核對:	日期:			副本:							
地盤用鋁板B.M.表		項目類別: T1~5/6F	批准:	日期:										
BM編號: 837-CW-6F-M01-D-BP02		修改版次: A	A/C Code:	總V.F.:	123.36		總重量:	699.16	此BM依據**拆圖資料計算					
序號	修改內容	鋁板圖號	鋁板名稱	顏色	實用	後備	總數	總重量	單件展開面積	總展開面積	單件V.F.	總V.F.	備註	樓層
									平方米		平方米			
39		XAPB-301	2mm厚鋁板	香檳金UCT803649FXL-3	1		1	4.819	0.889	0.889	0.841	0.841		
40		XAPB-302	2mm厚鋁板	香檳金UCT803649FXL-3	1		1	4.819	0.889	0.889	0.841	0.841		
41		XAPB-303	2mm厚鋁板	香檳金UCT803649FXL-3	1		1	4.819	0.889	0.889	0.841	0.841		
42		XAPB-305	2mm厚鋁板	香檳金UCT803649FXL-3	1		1	7.949	1.467	1.467	1.402	1.402		
43		XAPB-307	2mm厚鋁板	香檳金UCT803649FXL-3	1		1	7.836	1.446	1.446	1.381	1.381		
44		XAPB-309	2mm厚鋁板	香檳金UCT803649FXL-3	1		1	6.932	1.279	1.279	1.219	1.219		
45		XAPB-311	2mm厚鋁板	香檳金UCT803649FXL-3	1		1	7.497	1.383	1.383	1.321	1.321		
46		XAPB-313	2mm厚鋁板	香檳金UCT803649FXL-3	1		1	7.497	1.383	1.383	1.321	1.321		
47		XAPB-314	2mm厚鋁板	香檳金UCT803649FXL-3	1		1	7.836	1.446	1.446	1.381	1.381		
48		XAPB-315	2mm厚鋁板	香檳金UCT803649FXL-3	1		1	7.949	1.467	1.467	1.402	1.402		
49		XAPB-316	2mm厚鋁板	香檳金UCT803649FXL-3	1		1	5.723	1.056	1.056	1.003	1.003		
50		XAPB-317	2mm厚鋁板	香檳金UCT803649FXL-3	1		1	8.932	1.648	1.648	1.578	1.578		
51		XAPB-318	2mm厚鋁板	香檳金UCT803649FXL-3	1		1	8.932	1.648	1.648	1.578	1.578		
52		XAPB-319	2mm厚鋁板	香檳金UCT803649FXL-3	1		1	9.678	1.786	1.786	1.712	1.712		
53		XAPB-320	2mm厚鋁板	香檳金UCT803649FXL-3	1		1	7.949	1.467	1.467	1.402	1.402		
54		XAPB-321	2mm厚鋁板	香檳金UCT803649FXL-3	1		1	7.915	1.460	1.460	1.396	1.396		
55		XAPB-323	2mm厚鋁板	香檳金UCT803649FXL-3	1		1	3.915	0.722	0.722	0.679	0.679		
56		XAPB-324	2mm厚鋁板	香檳金UCT803649FXL-3	1		1	3.915	0.722	0.722	0.679	0.679		
57		XAPB-502	2mm厚鋁板	香檳金UCT803649FXL-3	1		1	8.593	1.585	1.585	1.517	1.517		

 美特鋁質 有限公司 Meite Aluminium Fabricator Ltd.		工程號: J-837	計算: shui	日期:	2020.01.12			送呈:						
		地盤名稱: 觀塘裕民坊	核對:	日期:				副本:						
地盤用鋁板B.M.表		項目類別: T1~5/6F	批准:	日期:										
BM編號: 837-CW-6F-M01-D-BP02		修改版次: A	A/C Code:	總V.F.:	123.36	總重量:	699.16	此BM依據**拆圖資料計算						
序號	修改內容	鋁板圖號	鋁板名稱	顏色	實用	後備	總數	總重量	單件展	總展開面	單件V.F.	總V.F.	備註	樓層
									開面積	積	平方米			
58		XAPB-503	2mm厚鋁板	香檳金UCT803649FXL-3	1		1	6.028	1.112	1.112	1.057	1.057		
59		XAPB-504	2mm厚鋁板	香檳金UCT803649FXL-3	1		1	9.678	1.786	1.786	1.712	1.712		
60		XAPB-505	2mm厚鋁板	香檳金UCT803649FXL-3	1		1	8.288	1.529	1.529	1.462	1.462		
61		XAPB-510	2mm厚鋁板	香檳金UCT803649FXL-3	1		1	8.706	1.606	1.606	1.537	1.537		
62		XAPB-511	2mm厚鋁板	香檳金UCT803649FXL-3	1		1	5.531	1.020	1.020	0.968	0.968		
63		XAPB-512	2mm厚鋁板	香檳金UCT803649FXL-3	1		1	9.667	1.784	1.784	1.710	1.710		
64		XAPB-513	2mm厚鋁板	香檳金UCT803649FXL-3	1		1	8.299	1.531	1.531	1.464	1.464		
65		XAPB-514	2mm厚鋁板	香檳金UCT803649FXL-3	1		1	4.785	0.883	0.883	0.835	0.835		
66		XAPB-515	2mm厚鋁板	香檳金UCT803649FXL-3	1		1	4.785	0.883	0.883	0.835	0.835		
67		XAPB-516	2mm厚鋁板	香檳金UCT803649FXL-3	1		1	5.169	0.954	0.954	0.904	0.904		
68		XAPB-518	2mm厚鋁板	香檳金UCT803649FXL-3	1		1	9.678	1.786	1.786	1.712	1.712		
69		XAPB-519	2mm厚鋁板	香檳金UCT803649FXL-3	1		1	8.288	1.529	1.529	1.462	1.462		
70		XAPB-520	2mm厚鋁板	香檳金UCT803649FXL-3	1		1	7.497	1.383	1.383	1.321	1.321		
71		XAPB-521	2mm厚鋁板	香檳金UCT803649FXL-3	1		1	7.836	1.446	1.446	1.381	1.381		
72		XAPB-522	2mm厚鋁板	香檳金UCT803649FXL-3	1		1	7.836	1.446	1.446	1.381	1.381		
73		XAPB-523	2mm厚鋁板	香檳金UCT803649FXL-3	1		1	7.836	1.446	1.446	1.381	1.381		
74		XAPB-525	2mm厚鋁板	香檳金UCT803649FXL-3	1		1	9.938	1.834	1.834	1.758	1.758		
75		XAPB-526	2mm厚鋁板	香檳金UCT803649FXL-3	1		1	9.938	1.834	1.834	1.758	1.758		
76		XAPB-527	2mm厚鋁板	香檳金UCT803649FXL-3	1		1	6.887	1.271	1.271	1.211	1.211		

		工程號: J-837	計算: shui	日期:	2020.01.12		送呈:							
		地盤名稱: 觀塘裕民坊	核對:	日期:			副本:							
地盤用鋁板B.M.表		項目類別: T1~5/6F	批准:	日期:										
BM編號: 837-CW-6F-M01-D-BP02		修改版次: A	A/C Code:	總V.F.:	123.36	總重量:	699.16	此BM依據**拆圖資料計算						
序號	修改內容	鋁板圖號	鋁板名稱	顏色	實用	後備	總數	總重量	單件展開面積	總展開面積	單件V.F.	總V.F.	備註	樓層
									平方米		平方米			
77		XAPB-217	2mm厚鋁板	香檳金UCT803649FXL-3	1		1	11.870	2.190	2.190	2.104	2.104		
78		XAPB-223	2mm厚鋁板	香檳金UCT803649FXL-3	1		1	11.757	2.169	2.169	2.084	2.084		
79		XAPB-310	2mm厚鋁板	香檳金UCT803649FXL-3	1		1	9.870	1.821	1.821	1.746	1.746		
80		XAPB-322	2mm厚鋁板	香檳金UCT803649FXL-3	1		1	9.836	1.815	1.815	1.740	1.740		
81		XAPB-501	2mm厚鋁板	香檳金UCT803649FXL-3	1		1	11.689	2.157	2.157	2.072	2.072		
82		XAPB-517	2mm厚鋁板	香檳金UCT803649FXL-3	1		1	11.531	2.128	2.128	2.044	2.044		
					總計:		85	699.16	129.00		123.36			



工程號 J-837 地盤 觀塘裕民坊(6F機房)

物料編號	使用位置	分格尺寸1	分格尺寸2	總分格尺寸	L	數量	A	x	M	N	B	M1	N1	y
XAPB-101	T1CW/H-1	1710	450	2160	2040	1	1600	45	300	5	340	250	1	40
XAPB-102	T1CW/G-2	450	1710	2160	2040	1	340	40	250	1	1600	300	5	45
XAPB-103	T1CW/G-1	650	1525	2175	2055	1	540	115	300	1	1415	300	4	102.5
XAPB-104	T1CW/G-1	1142.5	650	1792.5	1672.5	1	1032.5	61.25	300	3	540	300	1	115
XAPB-105	T1CW/F-2	650	1657.5	2307.5	2187.5	1	540	115	300	1	1547.5	275	5	81.25
XAPB-106	T1CW/F-2	650	1042.5	1692.5	1572.5	1	540	115	300	1	932.5	275	3	48.75
XAPB-107	T1CW/E-2	755	450	1205	1085	1	645	67.5	250	2	340	250	1	40
XAPB-108	T1CW/E-1	650	650	1300	1180	1	540	115	300	1	540	300	1	115
XAPB-109	T1CW/D-1	450	450	900	780	1	340	40	250	1	340	250	1	40
XAPB-111	T1CW/A-2	650	1042.5	1692.5	1572.5	1	540	115	300	1	932.5	275	3	48.75
XAPB-112	T1CW/A-2	1525	650	2175	2055	1	1415	102.5	300	4	540	300	1	115
XAPB-113	T1CW/A-2	650	1525	2175	2055	1	540	115	300	1	1415	300	4	102.5
XAPB-114	T1CW/A-1	1910	450	2360	2240	1	1800	70	275	6	340	250	1	40
XAPB-115	T1CW/A-1	550	1000	1550	1430	1	440	65	300	1	890	250	3	65
XAPB-130	T1CW/B-3	450	1360	1810	1690	1	340	40	250	1	1250	275	4	70
XAPB-117	T1CW/B-2	650	2000	2650	2530	1	540	115	300	1	1890	300	6	40
XAPB-118	T1CW/B-2	1667.5	650	2317.5	2197.5	1	1557.5	86.25	275	5	540	300	1	115
XAPB-120	T1CW/C-1	650	1217.5	1867.5	1747.5	1	540	115	300	1	1107.5	250	1	423.75
XAPB-121	T1CW/C-1	1525	650	2175	2055	1	1415	102.5	300	4	540	300	1	115
XAPB-122	T1CW/M-1	650	1117.5	1767.5	1647.5	1	540	115	300	1	1007.5	300	3	48.75
XAPB-123	T1CW/L-2	1117.5	650	1767.5	1647.5	1	1007.5	48.75	300	3	540	300	1	115
XAPB-124	T1CW/K-1	650	1117.5	1767.5	1647.5	1	540	115	300	1	1007.5	300	3	48.75
XAPB-126	T1CW/H-2	650	1142.5	1792.5	1672.5	1	540	115	300	1	1032.5	300	3	61.25

名稱	鋁背板拆圖	制圖	shui	2019.12.28	修改	-		
材料	2mm厚鋁板	復核			日期	-		
顏色	香檳金UCT803649FXL-3	批准			圖號	APB-X01 (T1)		



工程號	J-837	地盤	觀塘裕民坊(6F樣辦房)
-----	-------	----	--------------

物料編號	使用位置	分格尺寸1	分格尺寸2	總分格尺寸	L	數量	A	x	M	N	B	M1	N1	y
XAPB-201	T2CW/H-1	650	1525	2175	2055	1	540	115	300	1	1415	300	4	102.5
XAPB-202	T2CW/H-1	1525	650	2175	2055	1	1415	102.5	300	4	540	300	1	115
XAPB-203	T2CW/G-2	1118	650	1768	1648	1	1008	49	300	3	540	300	1	115
XAPB-204	T2CW/F-1	650	1118	1768	1648	1	540	115	300	1	1008	300	3	49
XAPB-206	T2CW/C-2	650	1380	2030	1910	1	540	115	300	1	1270	250	4	130
XAPB-207	T2CW/C-2	1380	650	2030	1910	1	1270	130	250	4	540	300	1	115
XAPB-211	T2CW/A-2	450	1735	2185	2065	1	340	40	250	1	1625	300	5	57.5
XAPB-212	T2CW/A-1	650	1525	2175	2055	1	540	115	300	1	1415	300	4	102.5
XAPB-213	T2CW/A-1	1142.5	650	1792.5	1672.5	1	1032.5	61.25	300	3	540	300	1	115
XAPB-215	T2CW/N-2	1117.5	650	1767.5	1647.5	1	1007.5	48.75	300	3	540	300	1	115
XAPB-216	T2CW/M-3	1185	650	1835	1715	1	1075	82.5	300	3	540	300	1	115
XAPB-218	T2CW/M-2	650	1525	2175	2055	1	540	115	300	1	1415	300	4	102.5
XAPB-219	T2CW/M-2	1142.5	650	1792.5	1672.5	1	1032.5	61.25	300	3	540	300	1	115
XAPB-220	T2CW/L-1	650	1310	1960	1840	1	540	115	300	1	1200	250	4	95
XAPB-222	T2CW/I-1	1042.5	650	1692.5	1572.5	1	932.5	86.25	250	3	540	300	1	115

名稱	鋁背板拆圖	制圖	shui	2019.12.28	修改	-		
材料	2mm厚鋁板	復核			日期	-		
顏色	香檳金UCT803649FXL-3	批准			圖號	APB-X01 (T2)		



工程號	J-837	地盤	觀塘裕民坊(6F樣辦房)
-----	-------	----	--------------

物料編號	使用位置	分格尺寸1	分格尺寸2	總分格尺寸	L	數量	A	x	M	N	B	M1	N1	y
XAPB-301	T3CW/F-1	450	650	1100	980	1	340	40	250	1	540	300	1	115
XAPB-302	T3CW/F-1	650	450	1100	980	1	540	115	300	1	340	250	1	40
XAPB-303	T3CW/E-1	450	650	1100	980	1	340	40	250	1	540	300	1	115
XAPB-305	T3CW/E-1	1142.5	650	1792.5	1672.5	1	1032.5	61.25	300	3	540	300	1	115
XAPB-307	T3CW/M-1	1117.5	650	1767.5	1647.5	1	1007.5	48.75	300	3	540	300	1	115
XAPB-309	T3CW/L-2	450	1117.5	1567.5	1447.5	1	340	40	250	1	1007.5	300	3	48.75
XAPB-311	T3CW/J-1	650	1042.5	1692.5	1572.5	1	540	115	300	1	932.5	250	3	86.25
XAPB-313	T3CW/H-1	650	1042.5	1692.5	1572.5	1	540	115	300	1	932.5	250	3	86.25
XAPB-314	T3CW/C-2	1117.5	650	1767.5	1647.5	1	1007.5	48.75	300	3	540	300	1	115
XAPB-315	T3CW/B-2	650	1142.5	1792.5	1672.5	1	540	115	300	1	1032.5	300	3	61.25
XAPB-316	T3CW/B-2	650	650	1300	1180	1	540	115	300	1	540	300	1	115
XAPB-317	T3CW/B-1	1560	450	2010	1890	1	1450	120	300	4	340	250	1	40
XAPB-318	T3CW/A-2	450	1560	2010	1890	1	340	40	250	1	1450	300	4	120
XAPB-319	T3CW/A-1	650	1525	2175	2055	1	540	115	300	1	1415	300	4	102.5
XAPB-320	T3CW/A-1	1142.5	650	1792.5	1672.5	1	1032.5	61.25	300	3	540	300	1	115
XAPB-321	T3CW/F-2	1235	550	1785	1665	1	1125	107.5	300	3	440	300	1	65
XAPB-323	T3CW/D-1	450	450	900	780	1	340	40	250	1	340	250	1	40
XAPB-324	T3CW/G-1	450	450	900	780	1	340	40	250	1	340	250	1	40

名稱	鋁背板拆圖	制圖	shui	2019.12.28	修改	-		
材料	2mm厚鋁板	復核			日期	-		
顏色	香檳金UCT803649FXL-3	批准			圖號	APB-X01 (T3)		



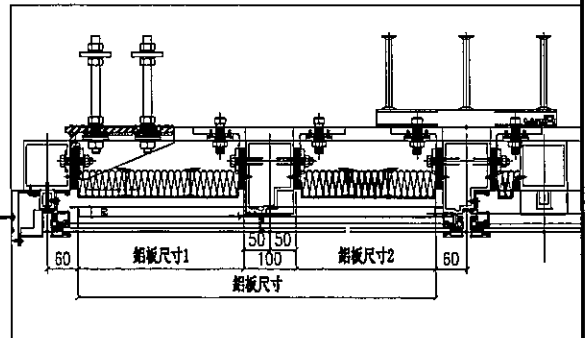
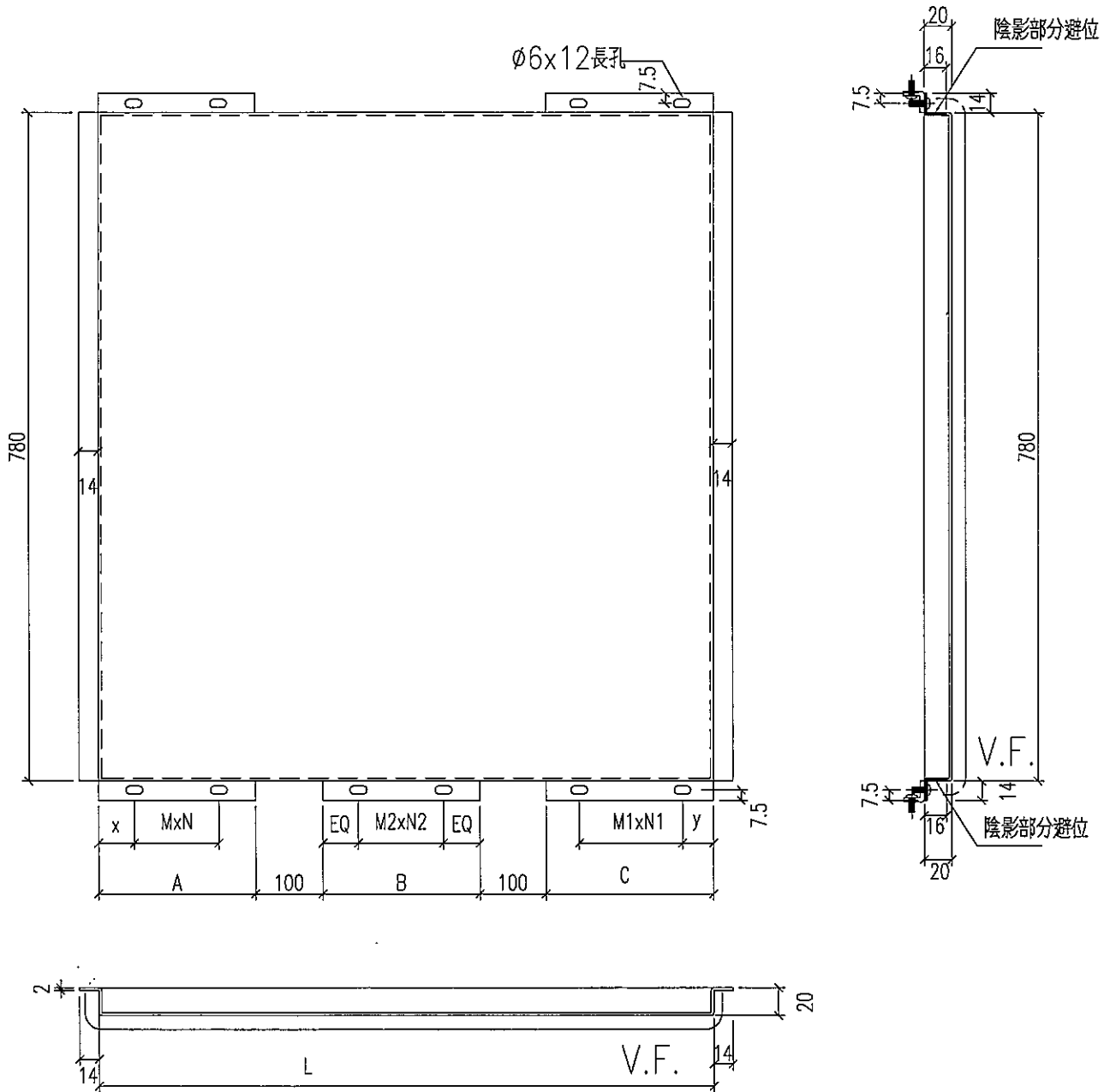
工程號	J-837	地盤	觀塘裕民坊(6F樓辦事)
-----	-------	----	--------------

物料編號	使用位置	分格尺寸1	分格尺寸2	總分格尺寸	L	數量	A	x	M	N	B	M1	N1	y
XAPB-502	T5CW/A-1	550	1385	1935	1815	1	440	65	300	1	1275	275	4	82.5
XAPB-503	T5CW/N-1	917.5	450	1367.5	1247.5	1	807.5	98.75	300	2	340	300	1	15
XAPB-504	T5CW/N-1	1525	650	2175	2055	1	1415	102.5	300	4	540	300	1	115
XAPB-505	T5CW/N-1	1217.5	650	1867.5	1747.5	1	1107.5	98.75	300	3	540	300	1	115
XAPB-510	T5CW/L-2	450	1510	1960	1840	1	340	40	250	1	1400	300	4	95
XAPB-511	T5CW/L-1	807.5	450	1257.5	1137.5	1	697.5	43.75	300	2	340	250	1	40
XAPB-512	T5CW/L-1	1522.5	650	2172.5	2052.5	1	1412.5	101.25	300	4	540	300	1	115
XAPB-513	T5CW/L-1	1220	650	1870	1750	1	1110	100	300	3	540	300	1	115
XAPB-514	T5CW/JK-1	450	642.5	1092.5	972.5	1	340	40	250	1	532.5	200	2	61.25
XAPB-515	T5CW/JK-1	642.5	450	1092.5	972.5	1	532.5	61.25	200	2	340	250	1	40
XAPB-516	T5CW/JK-1	450	727.5	1177.5	1057.5	1	340	40	250	1	617.5	250	2	53.75
XAPB-518	T5CW/H-2	650	1525	2175	2055	1	540	115	300	1	1415	300	4	102.5
XAPB-519	T5CW/H-2	1217.5	650	1867.5	1747.5	1	1107.5	98.75	300	3	540	300	1	115
XAPB-520	T5CW/G-1	650	1042.5	1692.5	1572.5	1	540	115	300	1	932.5	250	3	86.25
XAPB-521	T5CW/F-2	1117.5	650	1767.5	1647.5	1	1007.5	48.75	300	3	540	300	1	115
XAPB-522	T5CW/E-1	650	1117.5	1767.5	1647.5	1	540	115	300	1	1007.5	300	3	48.75
XAPB-523	T5CW/D-2	1117.5	650	1767.5	1647.5	1	1007.5	48.75	300	3	540	300	1	115
XAPB-525	T5CW/A-3	650	1582.5	2232.5	2112.5	1	540	115	300	1	1472.5	275	5	43.75
XAPB-526	T5CW/A-3	1582.5	650	2232.5	2112.5	1	1472.5	43.75	275	5	540	300	1	115
XAPB-527	T5CW/A-3	450	1107.5	1557.5	1437.5	1	340	40	250	1	997.5	300	3	43.75

名稱	鋁背板拆圖	制圖	shui	2019.12.28	修改	-		
材料	2mm厚鋁板	復核			日期	-		
顏色	香檳金UCT803649FXL-3	批准			圖號	APB-X01 (T5)		



工程號 J-837 地盤 觀塘裕民坊(6F樓辦事)



名稱	鋁背板拆圖	制圖	shui	2019.12.28	修改	-		
材料	2mm厚鋁板	復核			日期	-		
顏色	香檳金UCT803649FXL-3	批准			圖號	APB-X01A		

EG-DWG3



美特鋁質 有限公司
MIDI Aluminium Fabricator Ltd.

工程號 | J-837 | 地盤 | 觀塘裕民坊(6F機房)

物料編號	使用位置	分格尺寸1	分格尺寸2	分格尺寸3	總分格尺寸	L	數量	A	x	M	N	B	BQ	M2	N2	C	M1	N1	y
XAPB-217	T2CW/M-3	450	1760	450	2660	2540	1	340	40	250	1	1660	80	300	5	340	250	1	40
XAPB-223	T2CW/II-2	450	1735	450	2635	2515	1	340	40	250	1	1635	67.5	300	5	340	250	1	40
XAPB-310	T3CW/K-1	650	1117.5	450	2217.5	2097.5	1	540	115	300	1	1017.5	58.75	300	3	340	250	1	40
XAPB-322	T3CW/F-2	450	1310	450	2210	2090	1	340	40	250	1	1210	55	275	4	340	250	1	40
XAPB-501	T5CW/A-2	450	1720	450	2620	2500	1	340	40	250	1	1620	60	300	5	340	250	1	40
XAPB-517	T5CW/H-3	450	1685	450	2585	2465	1	340	40	250	1	1585	42.5	300	5	340	250	1	40

名稱	鋁背板拆圖	制圖	shui	2019.12.28	修改	-		
材料	2mm厚鋁板	復核			日期	-		
顏色	香檳金UCT803649FXL-3	批准			圖號	APB-X01A (T1)		