



工程指示 / 要求簡箋(E.I.)

工程指示編號：EI / 1487 / 20

修改版次：-

工程編號：J - 837

工程名稱：觀塘裕民坊

工程項目：幕牆 吊趟室內收口(大貨)

收件人：生統 / 永林

發件人：Eric Liu

日期：22/01/2020

要求提供 / 確認 事項：

- | | | |
|------------------------------------|-------------------------------------|-------------------------------|
| <input type="checkbox"/> 初步鋁料 B.M. | <input type="checkbox"/> 加工拆圖，然後生產 | <input type="checkbox"/> 尺寸表 |
| <input type="checkbox"/> 正式鋁料 B.M. | <input type="checkbox"/> 技術上資料 / 指示 | <input type="checkbox"/> 報價 |
| <input type="checkbox"/> 配件 B.M. | <input type="checkbox"/> 樣辦或貨品說明書 | <input type="checkbox"/> 分判合約 |
| <input type="checkbox"/> 其他：_____ | | |

內容：

請按加工圖生產收口鋁板送地盤安裝

按業主及則師確認款式，放行吊趟室內收口鋁板大貨

謝謝！

請在 2020 / 02 / 17 前完成上列要求。

附：12頁加工圖，16頁位置圖

以上項目為：

- 原合約工程包 原合約工程加 / 減賬 新工程報價

原因：-

分發東莞各部門：

- () 生產技術總監 連附件 (/) 技術部 連附件 永林 () 生產部 連附件 () 機械設計部 連附件
 () 採購部 連附件 (/) 生產統籌部 連附件 梅
 () 質檢部 連附件 () 會計部 連附件 () 報關組 連附件 () 其他 楊榮輝 連附件

分發香港各部門：

- () 行政部 連附件 () 會計部 連附件 () 統籌部 連附件 (/) 工程部地盤科文 連附件 火仔哥
 () 採購部 連附件 () QS 部 連附件 () 維修部 連附件 () 其他 _____ 連附件

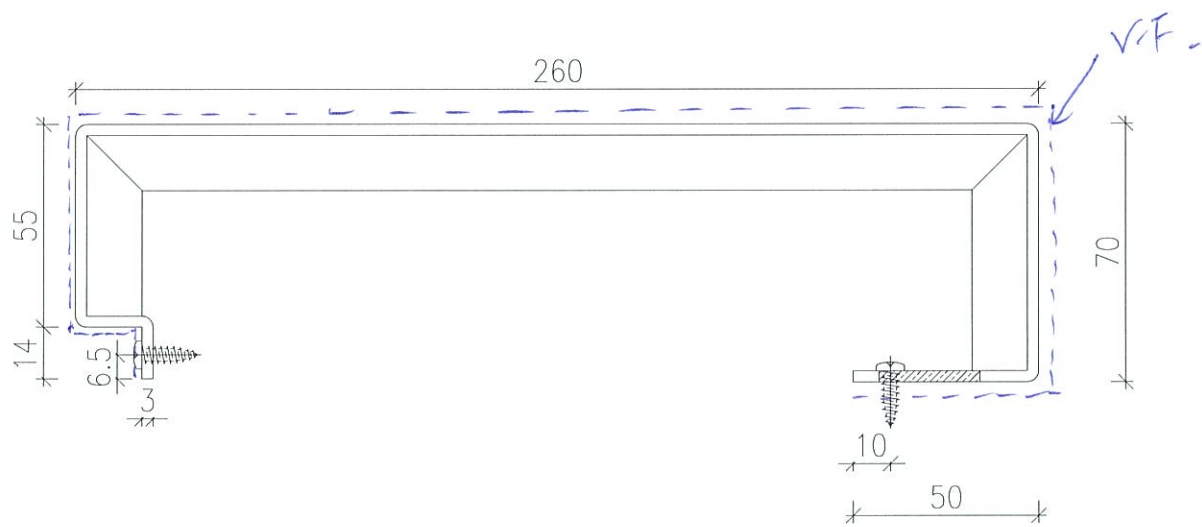
傳遞編號：

HK 0117 / 20

發件人簽署：

項目經理簽署：

Eric Liu
[Signature]



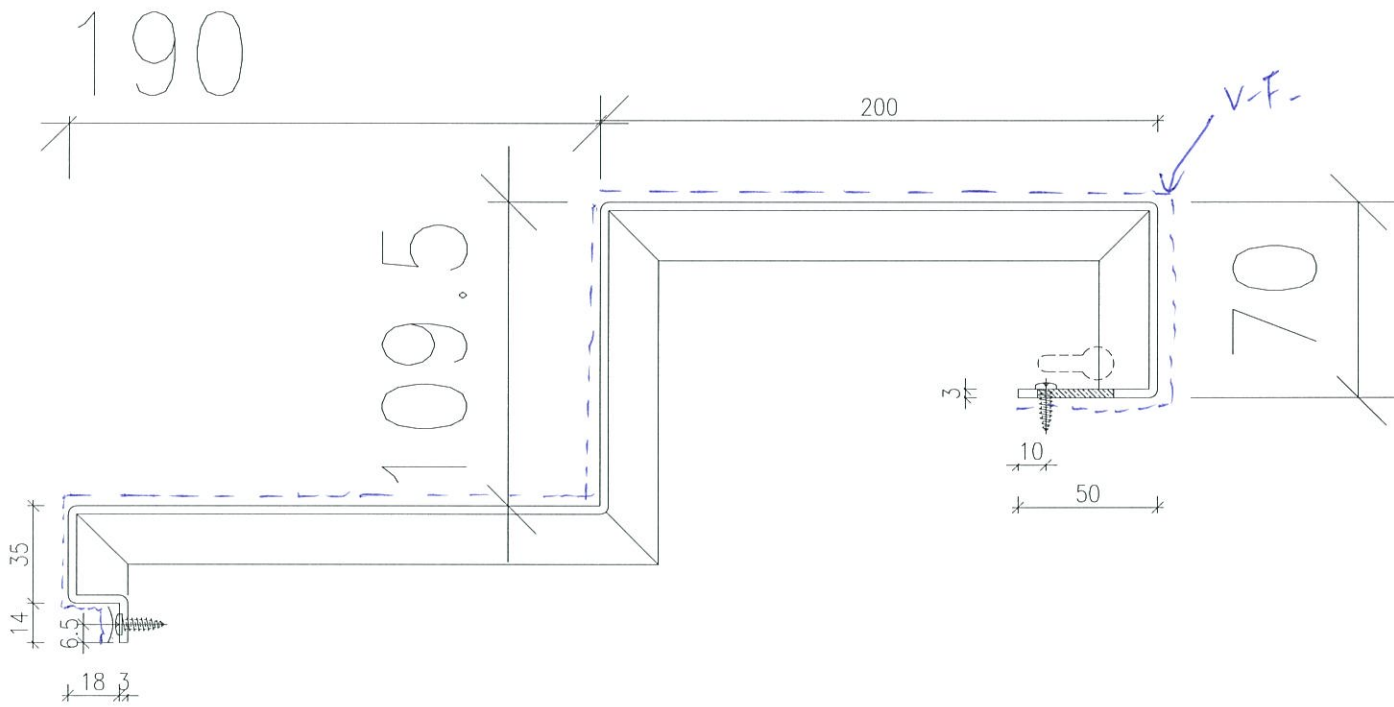
L = 2475

位置	数量	规格
T1 F	39件	6-50F
T5K 磁	39件	6-50F

规格: UCT803649F-L-3

图号: 837-ACP260-01

~~3mm~~
3mm 铝板



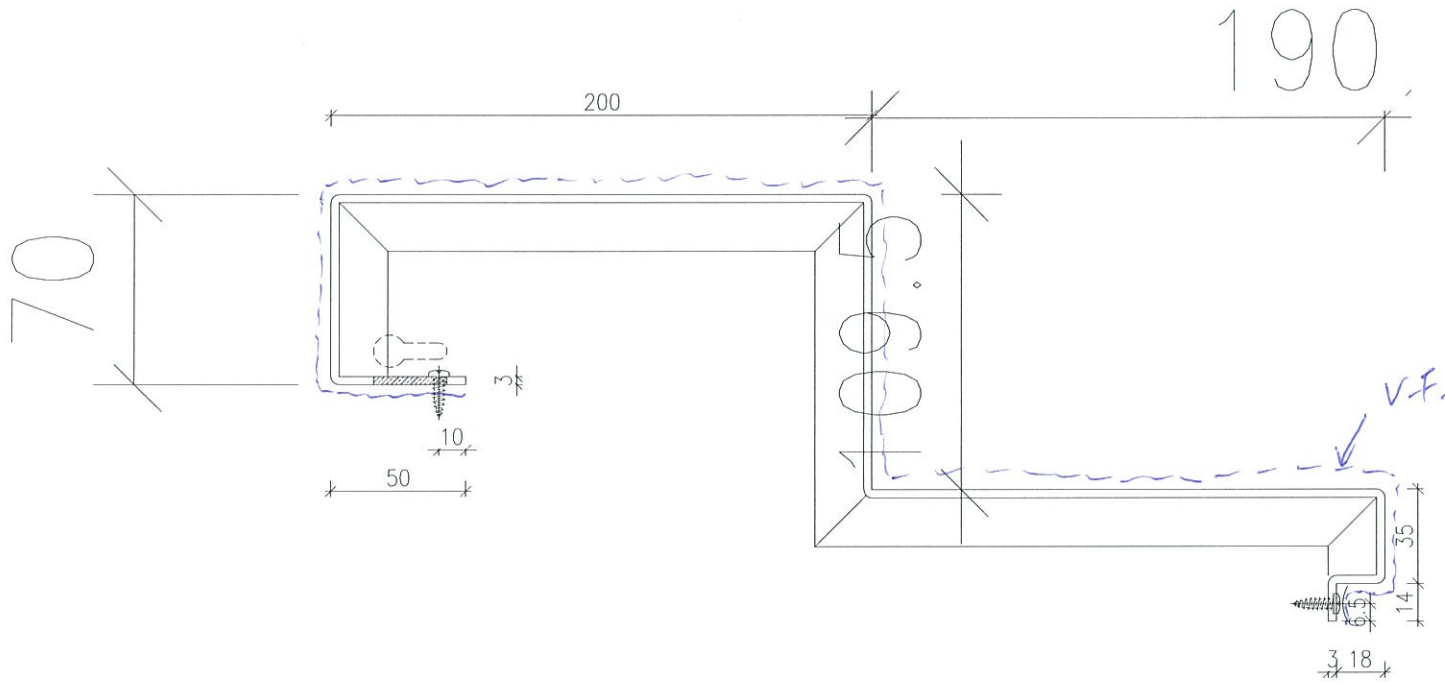
L=2475

位置	數量	樓層
T3E梯	26	6-36/F
T5B	10	10-21/F

顏色 = VCT803649 FYL-3

圖號 = 837-ACP200-01

3mm 鋁板



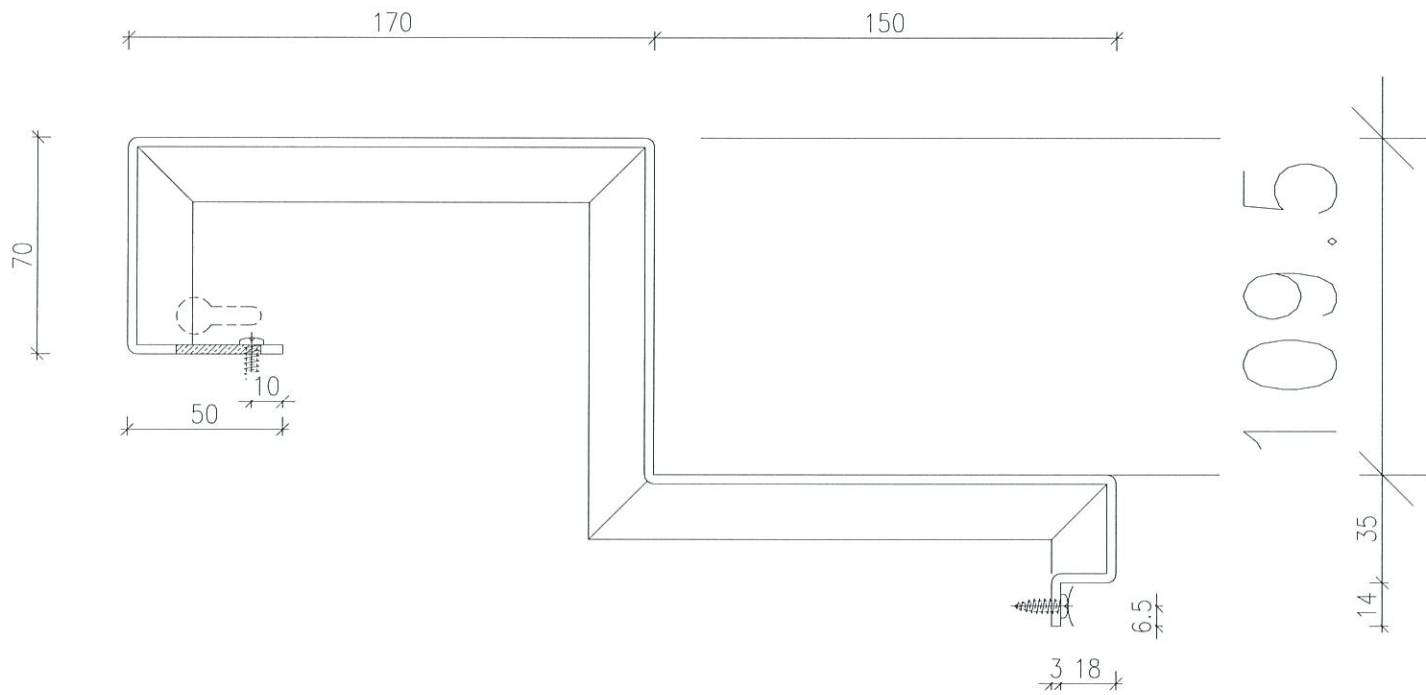
L=2475

位置	數量	樓層
T3M 主房	20	7-30/F

料號: VCT803649F×L-3

圖號 = 837-ACP200-02

3mm 鋁板



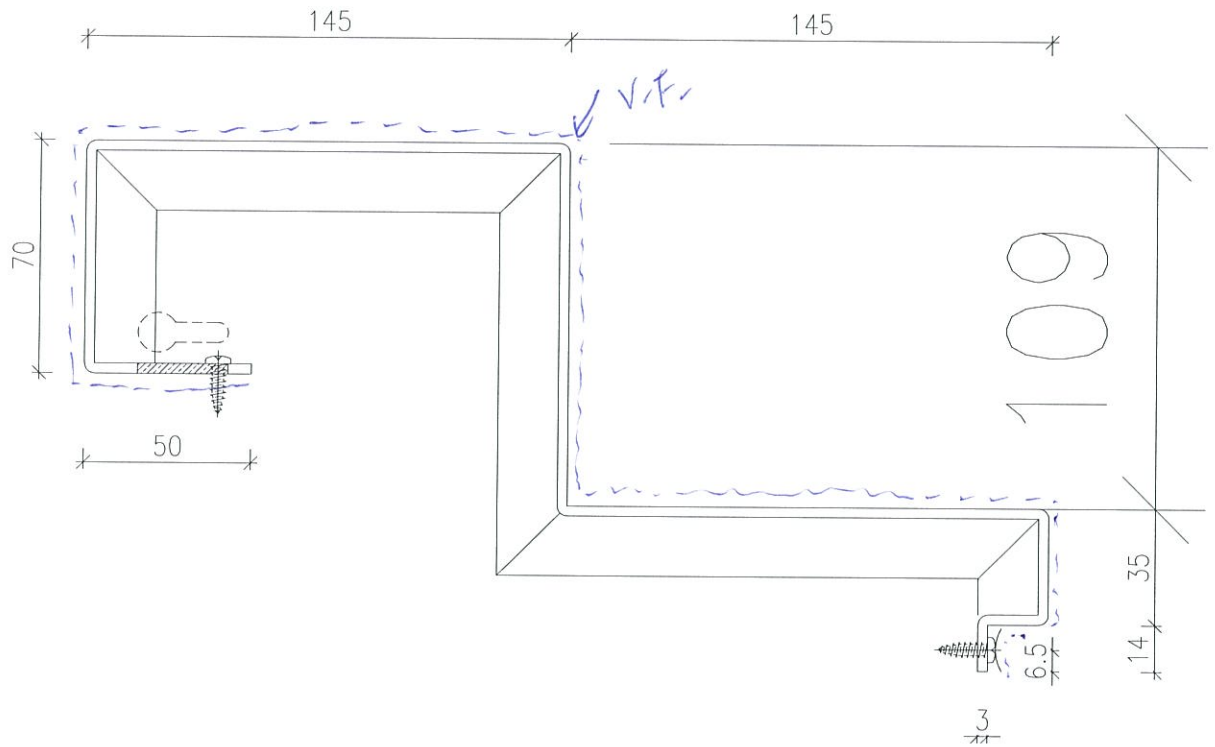
L=2475

位置	數量	規格
T5J (顆)	39	6-50/F

商標 = UCT803649FXL-3

圖號 = 837-ACP150-01

3mm 鋁板



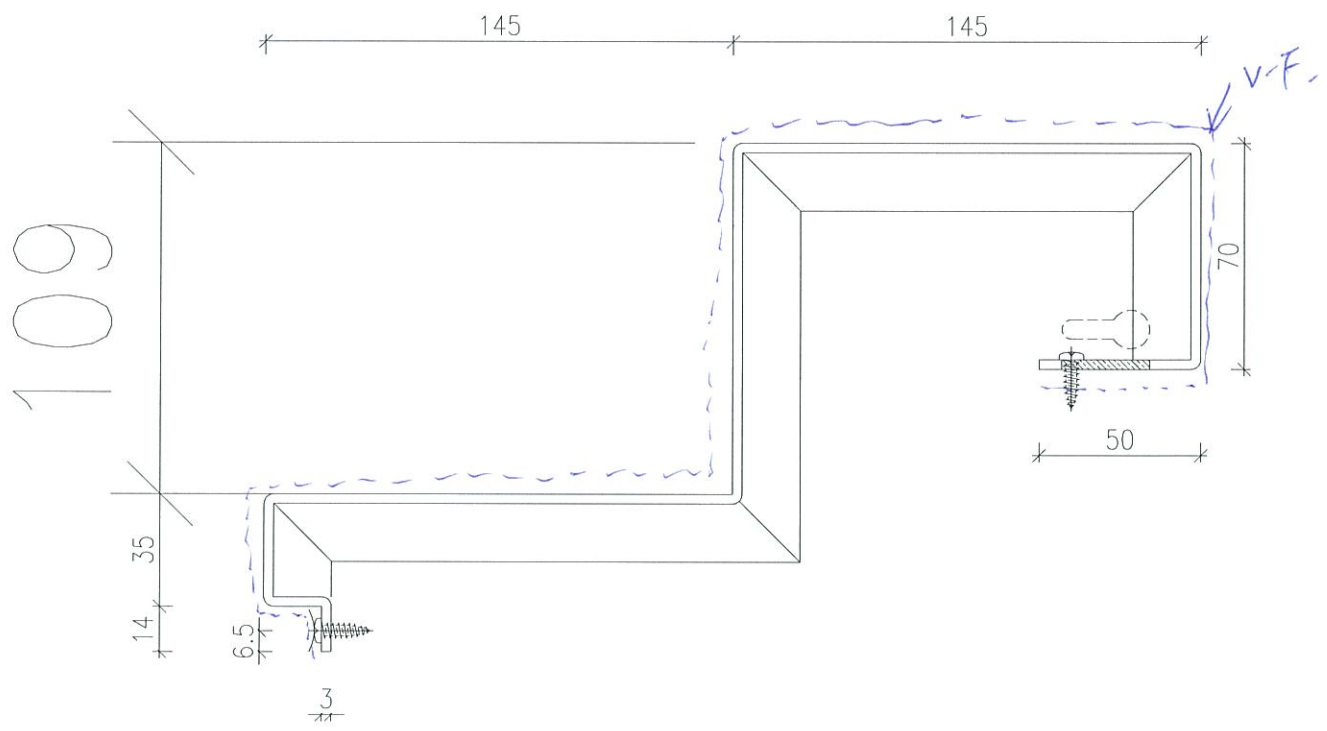
L = 2475

位置	數量	樓層
TSK席	39	6-50F

規格 = UCT803649F×L-3

圖號 = 837-ACP145-01

3mm 鋁板



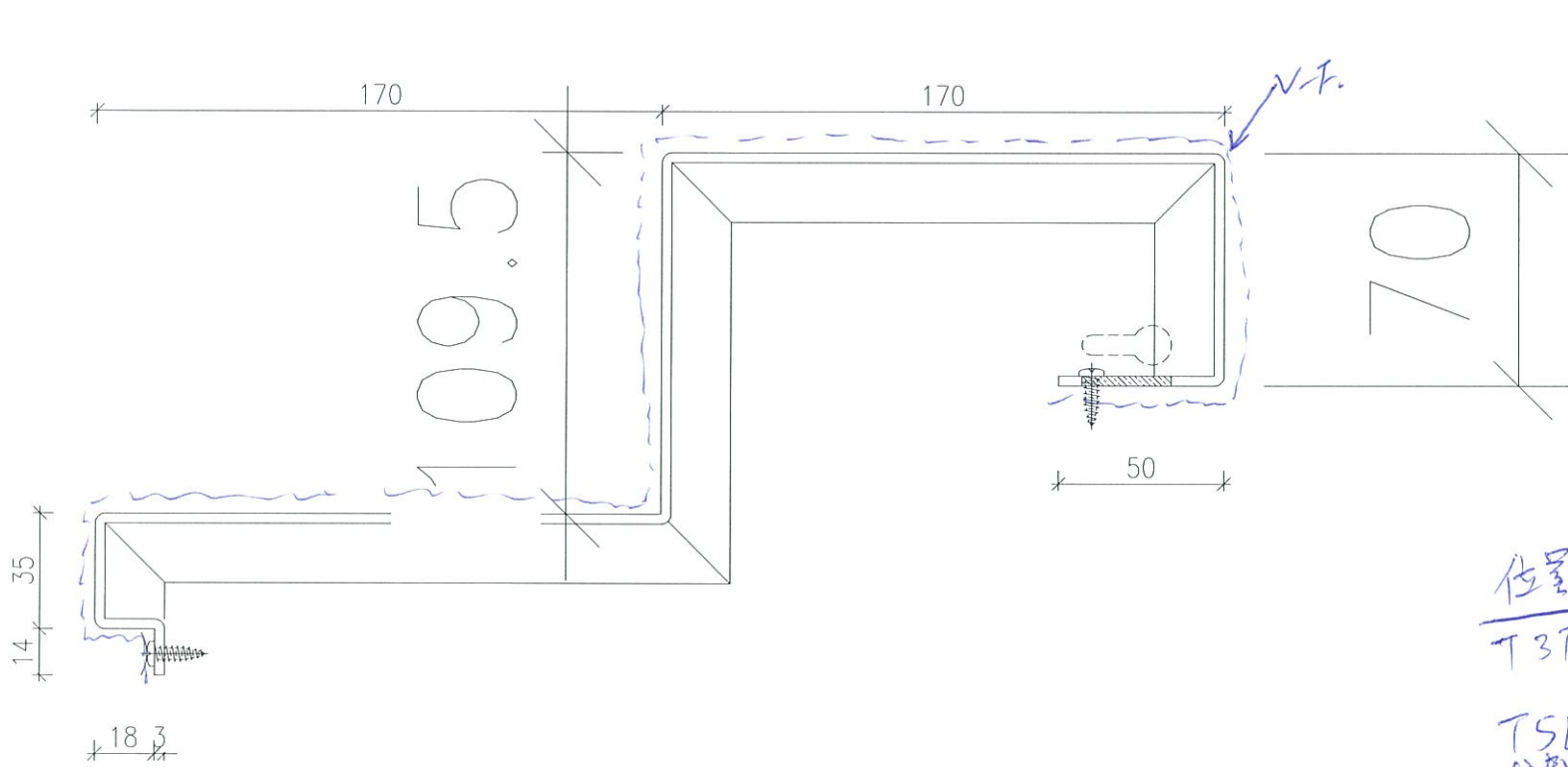
$L = 2475$

位置	數量	樓層
T5J(廚)	39	6-30/F

料號 = VCT803649F+L-3

圖號 = 837-ACP145-02

3mm 鋁板



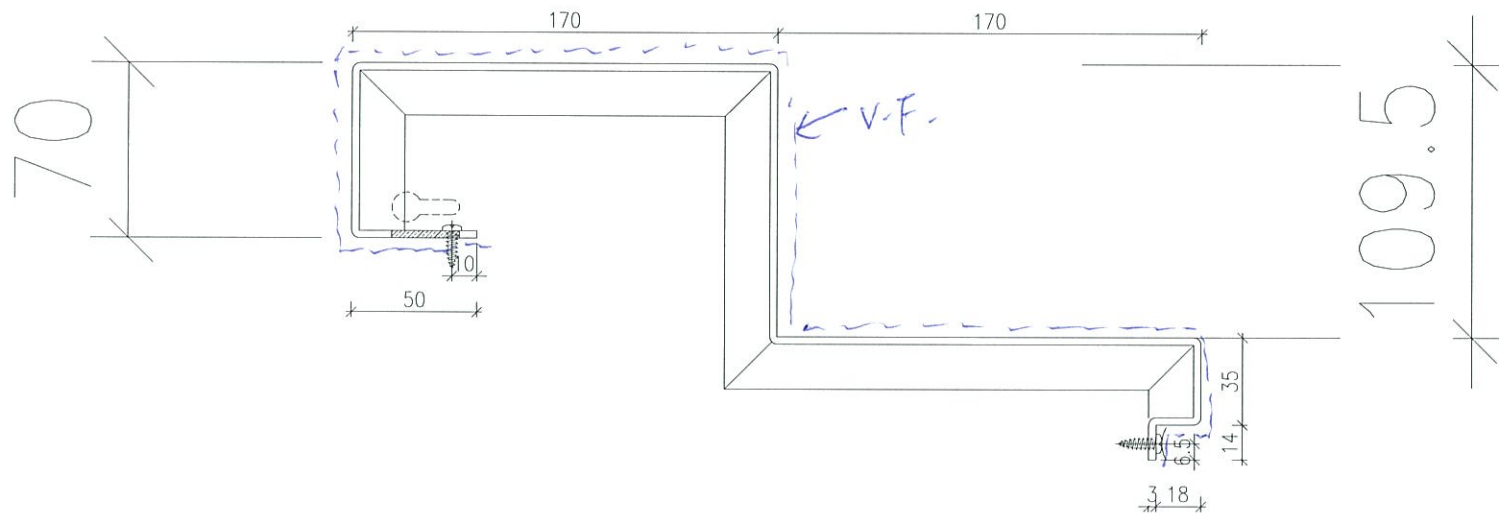
L=2475

位置	數量	樓層
T3F	19	6-28/F
T5L (2層)	39	6-30/F

廠號: UCT803649 FXL-3

圖號: 837-ACP 170-01

3mm 鋁板



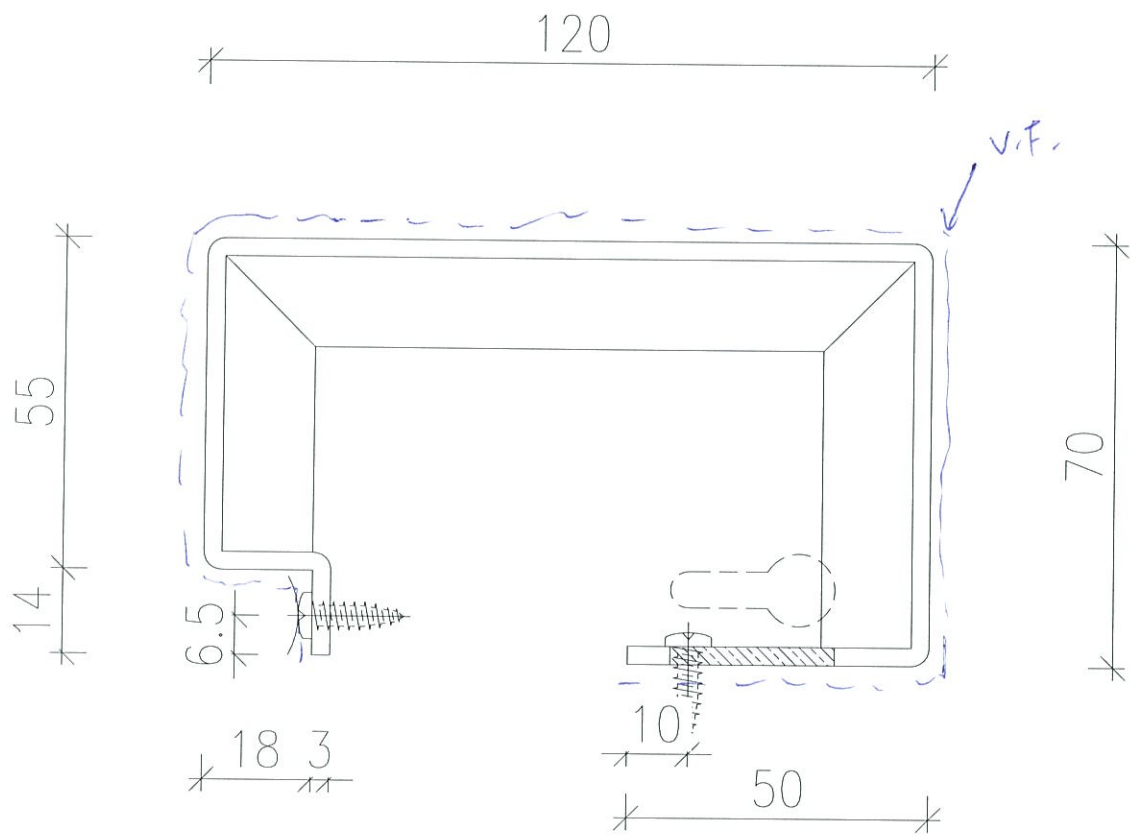
L = 2475

位置	數量	樓層
T5A	14	6-21/F
T5M 端	39	6-50/F

廠號: VCT803649F7L-3

圖號: 837-ACP70-02

3mm 鋁板



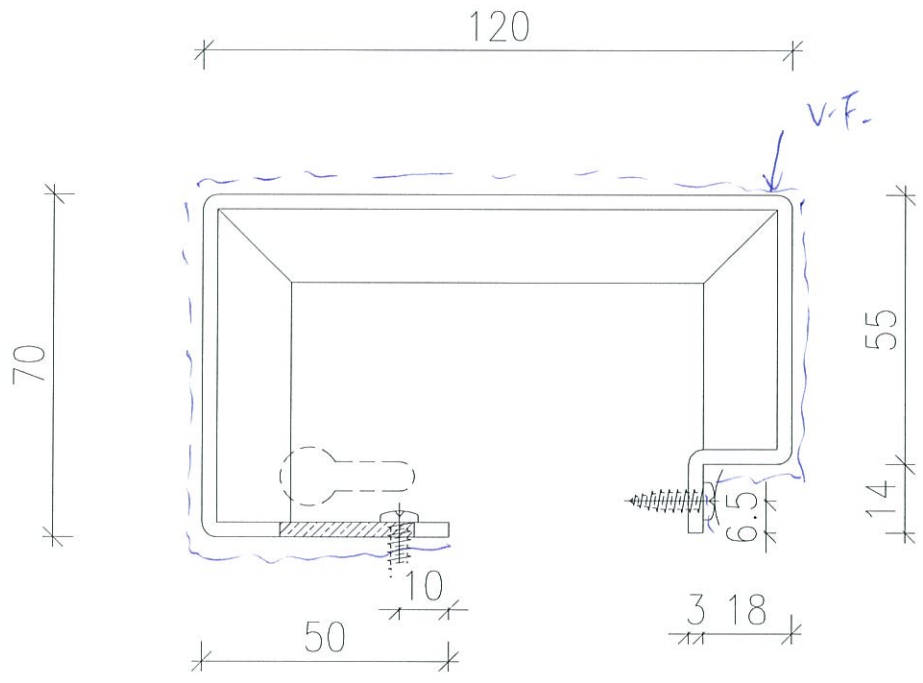
L = 2475

位置	數量	樓層
T5L配	39	6-50/F
T5N	39	6-50/F

商標 = UCT893649FXL-3

圖號 = 837-ACP(120-0)

3mm 網板



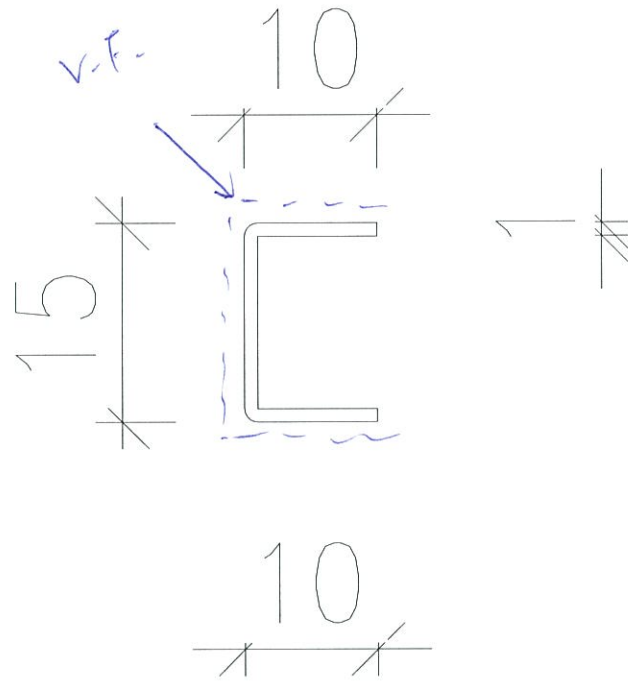
$L = 2475$

位置	數量	標層
75M 板	39	6-50/F

顏色 = UCT803649F XL-3

圖號 = 837-ACP120-02

3mm 鋁板



$L = 2475$

顏色 = UCT803649FXL-3

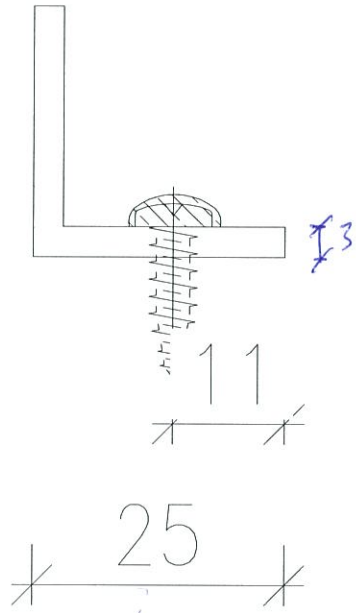
材料: 1mm 鋁板

圖號 = 837-ACP10-01

數量 = 479 + 6 後備

485 支

25



$L=2475$

數量 = 485 支

材料 = 25x25x3mm 鋁角

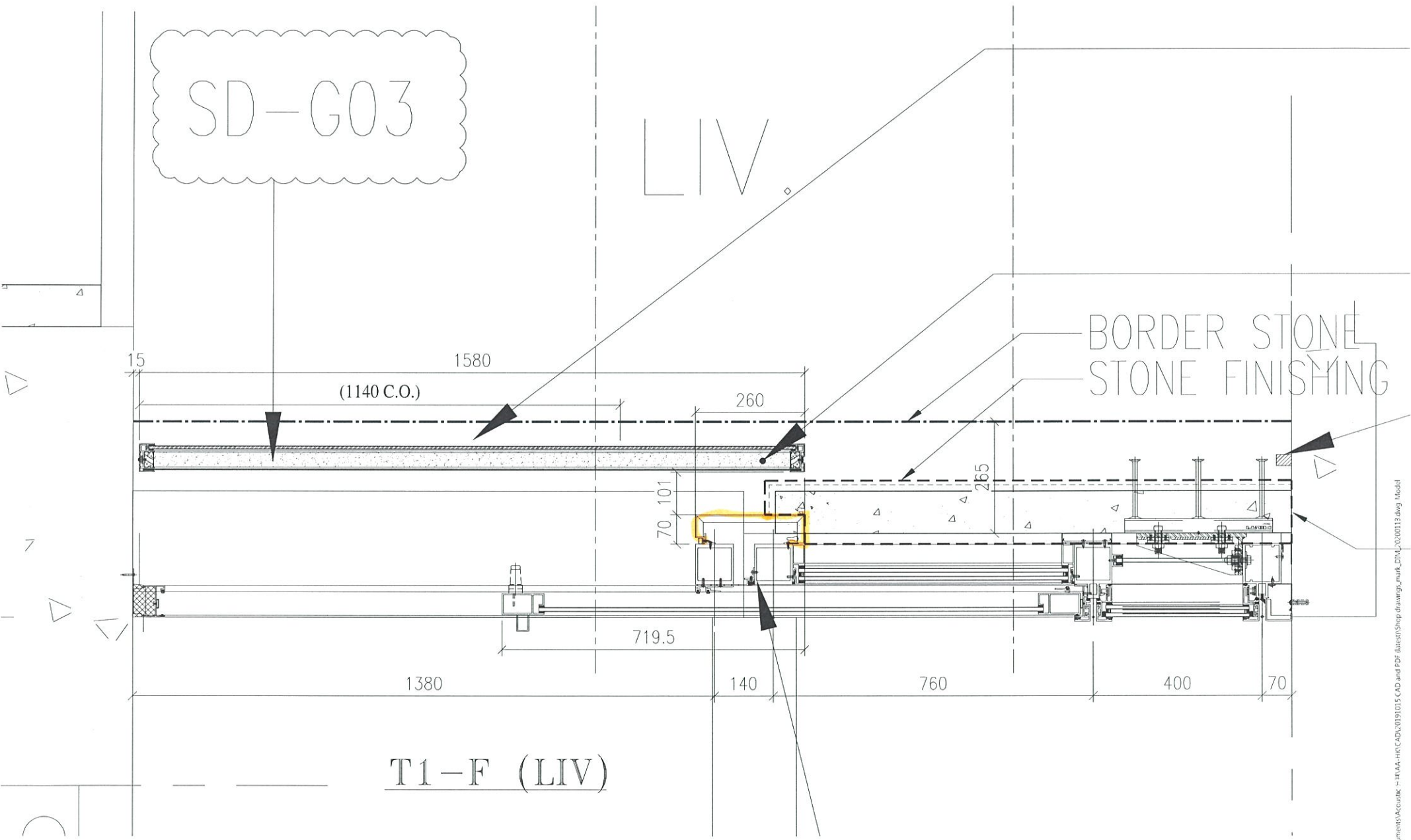
顏色 = M911

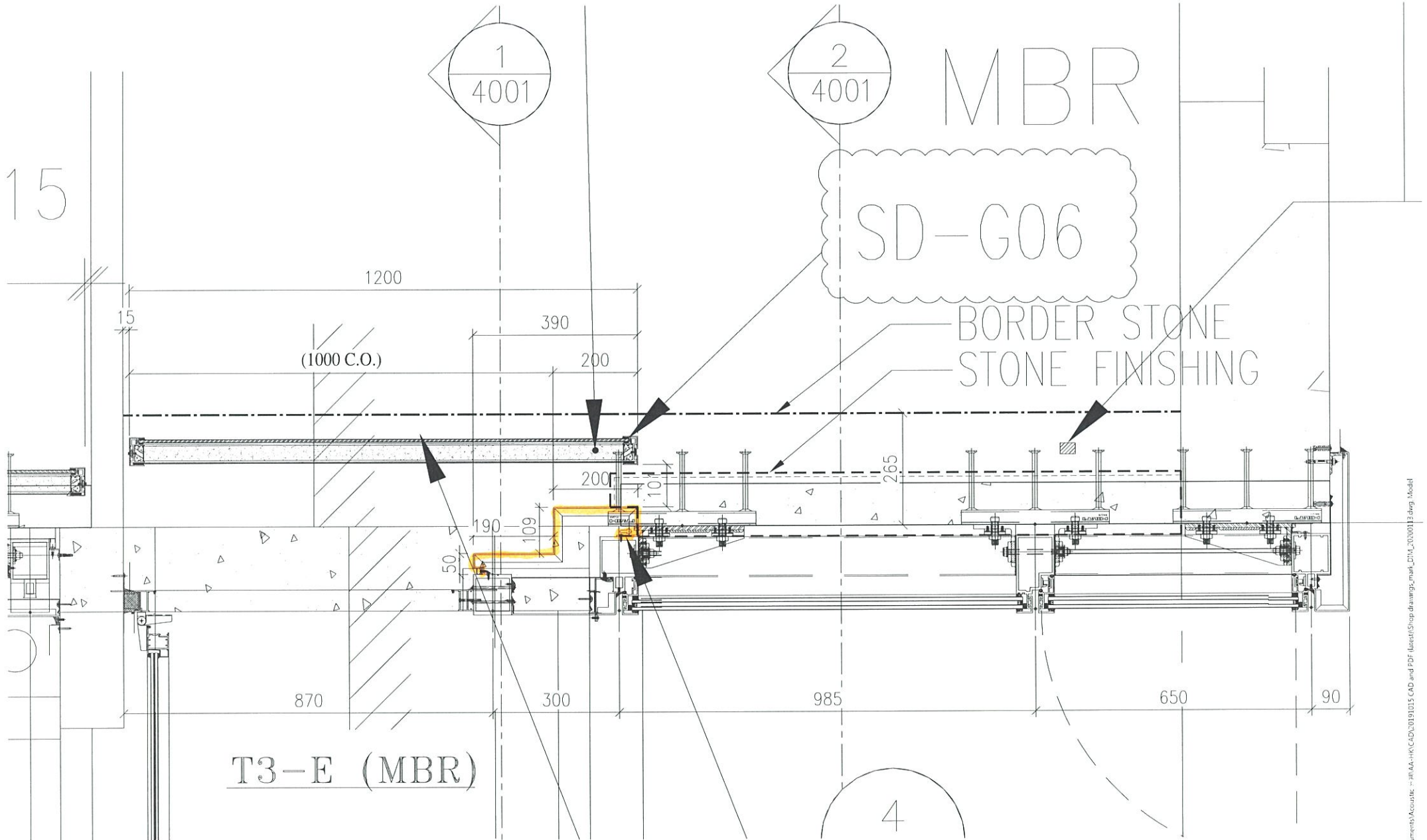
圖號 = 837-ACP25-01

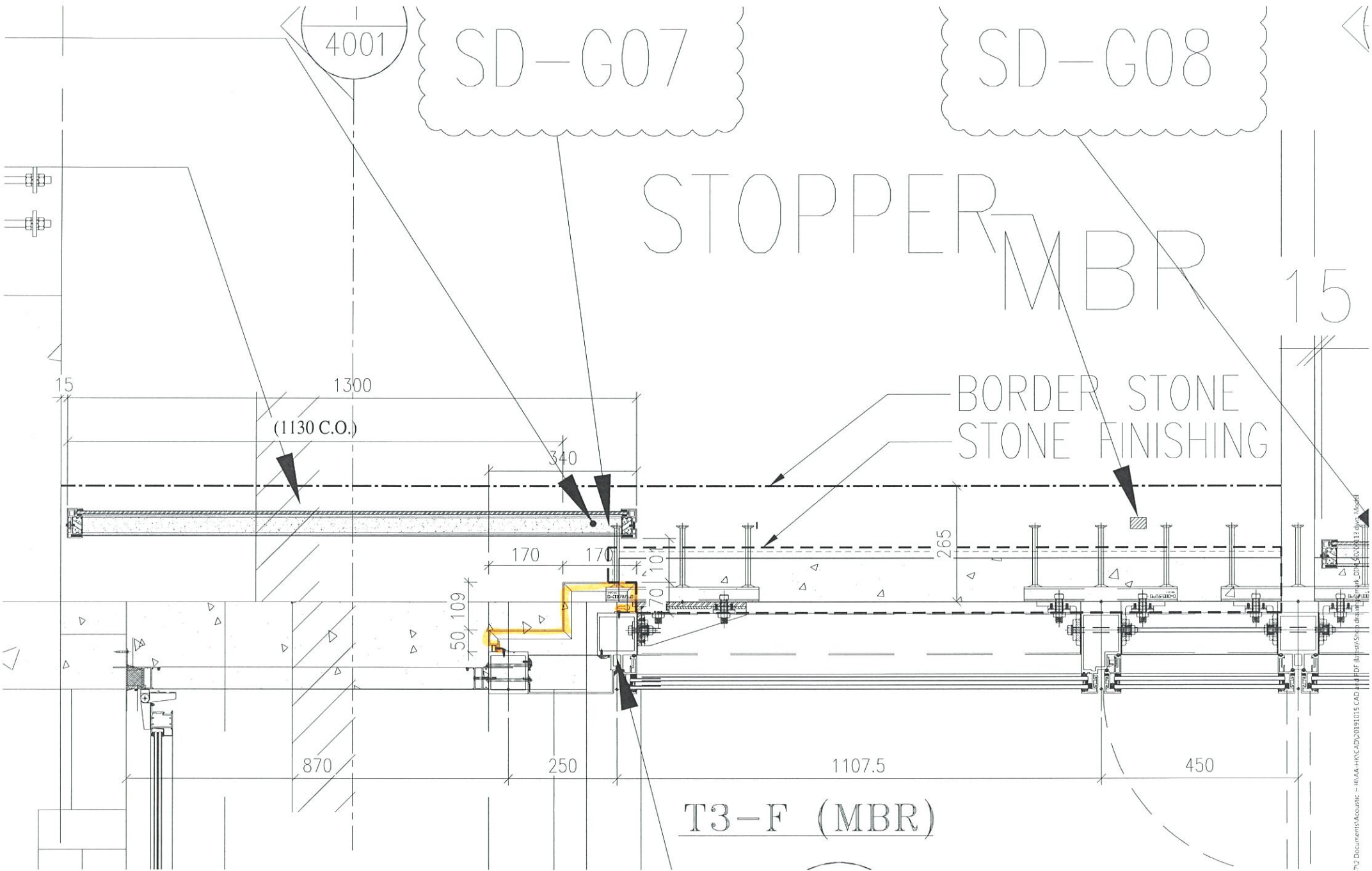
SD-G03

LIV

BORDER STONE
STONE FINISHING







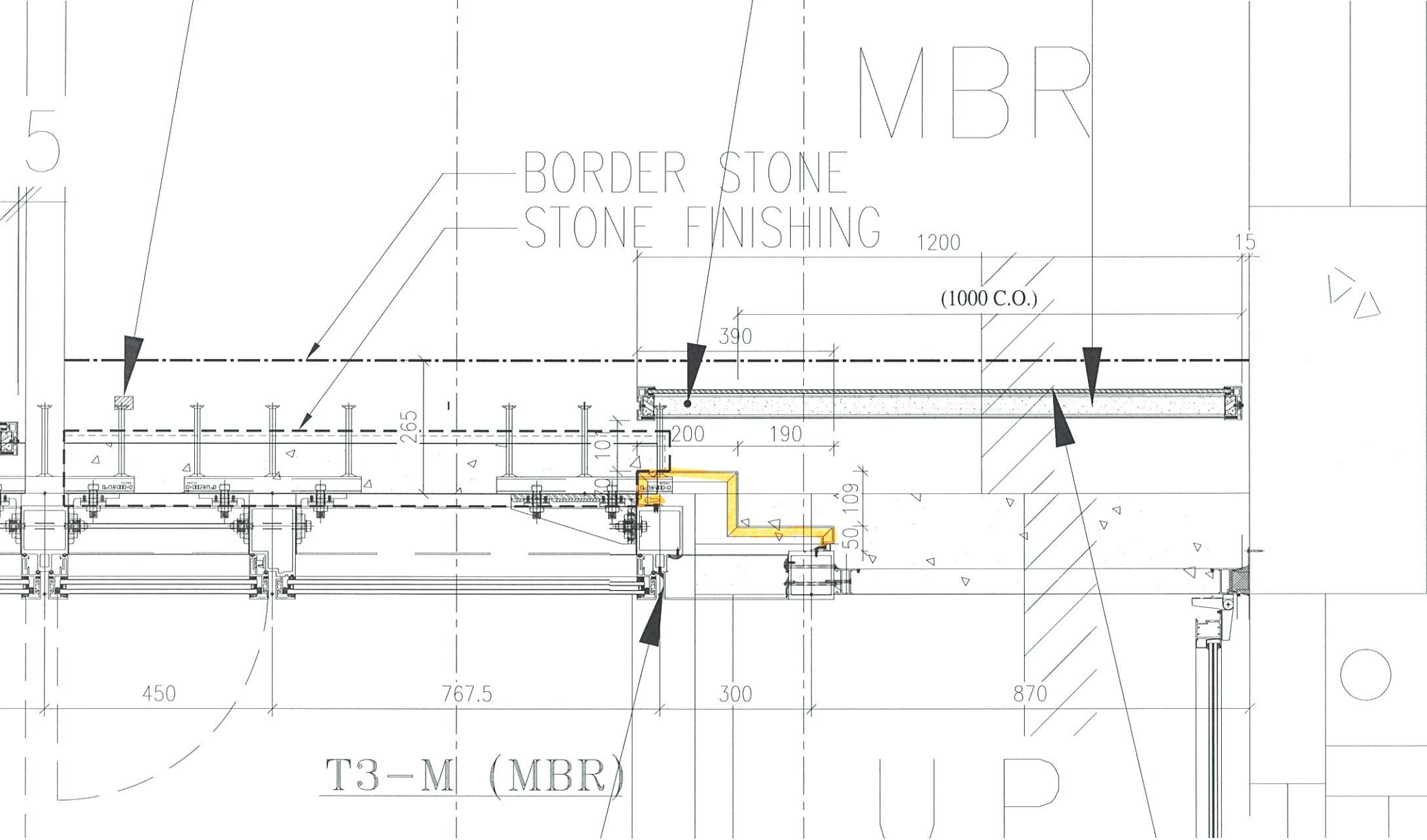
2
4001

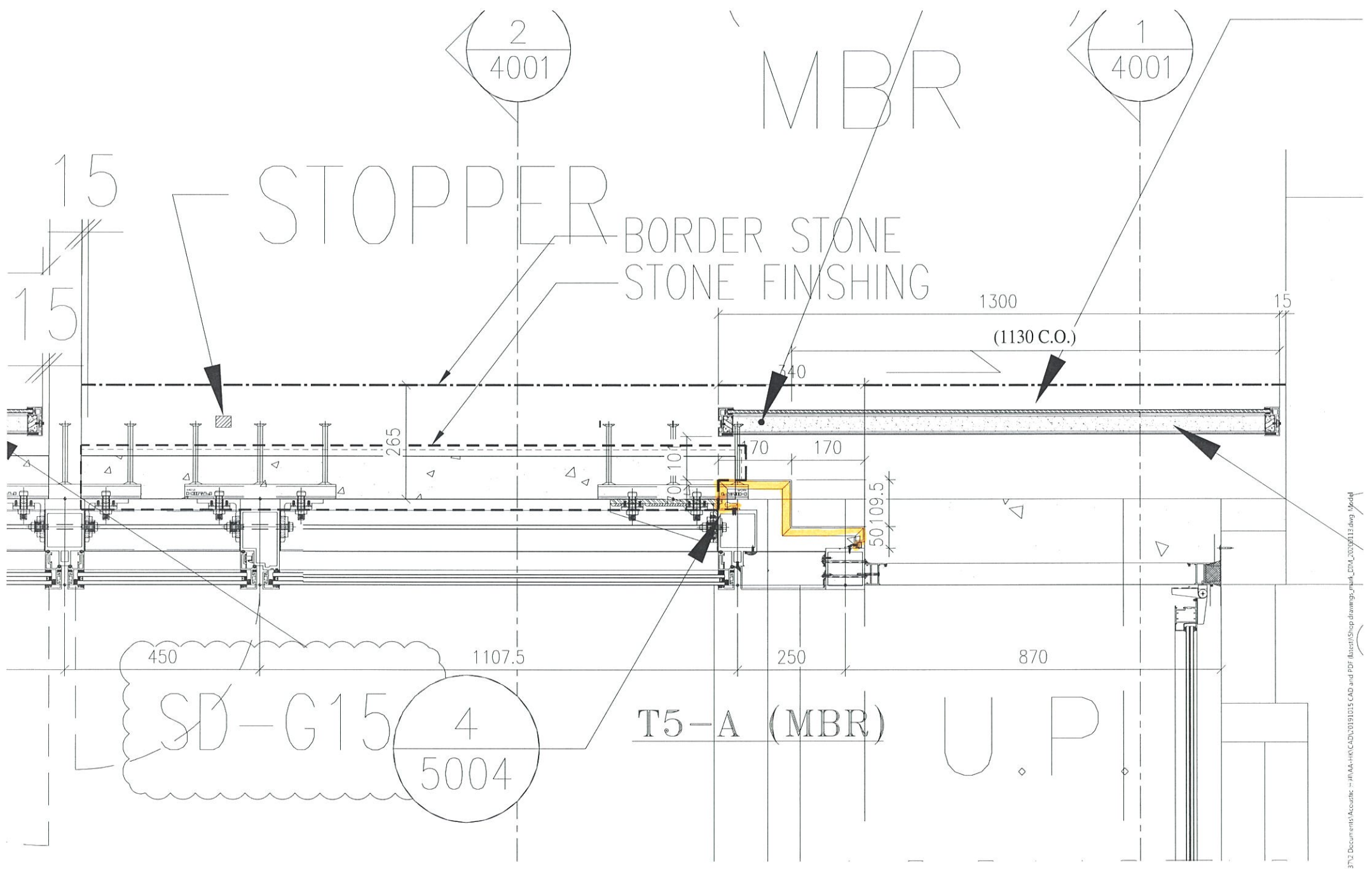
1
4001

SD-G11

MBR

BORDER STONE
STONE FINISHING

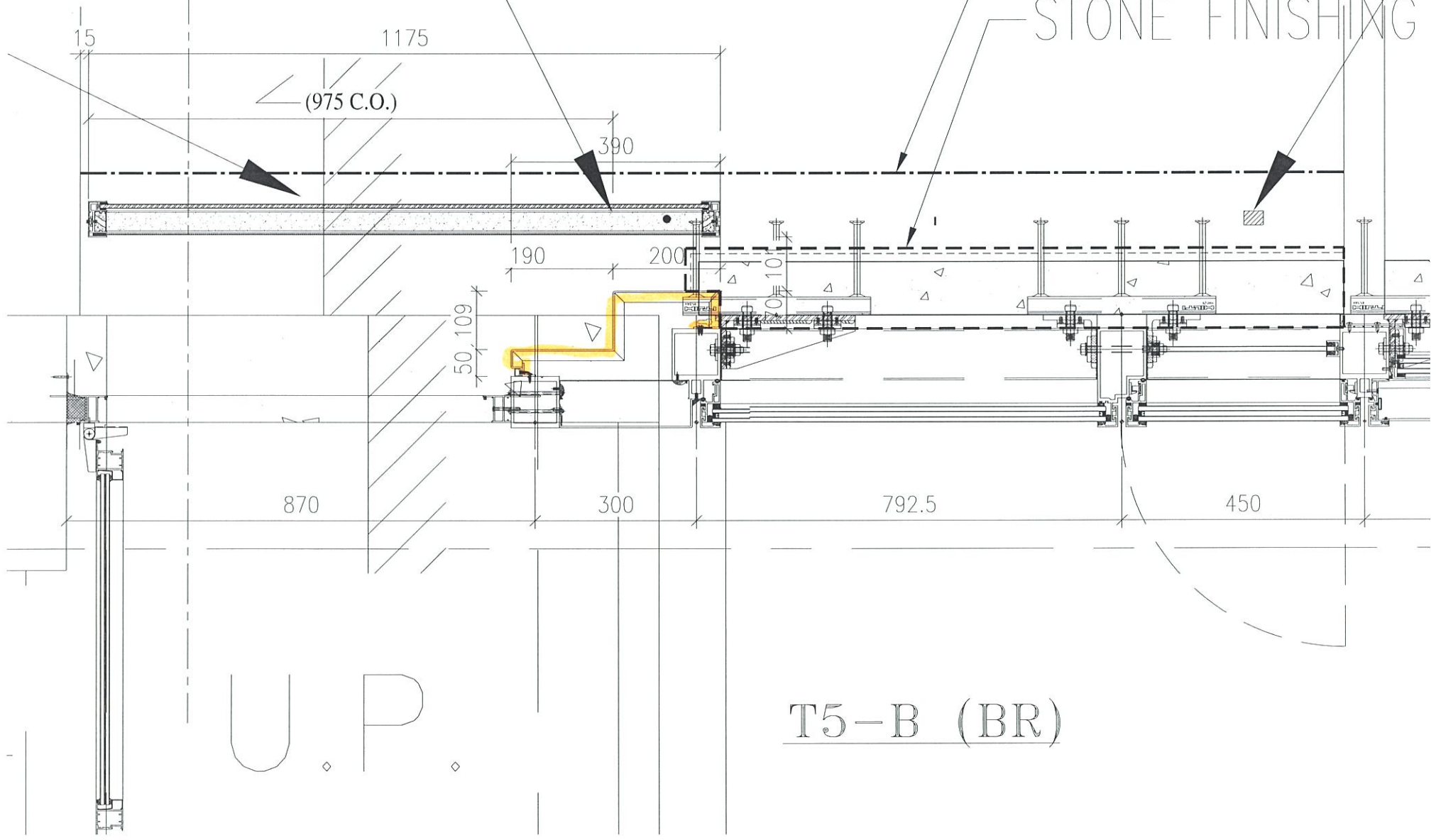


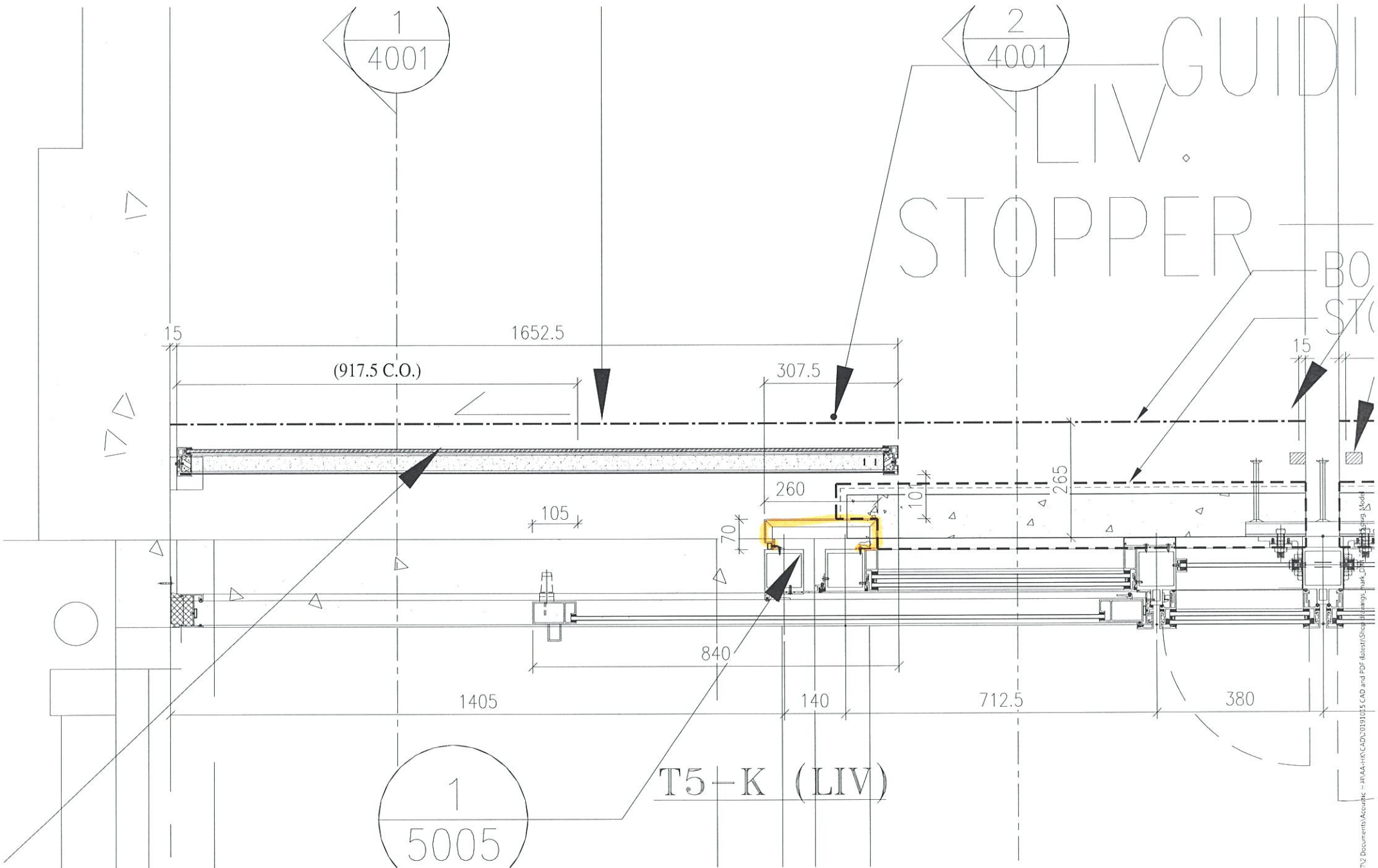


G PIN { SD-G13

BR

BORDER STONE
STONE FINISHING



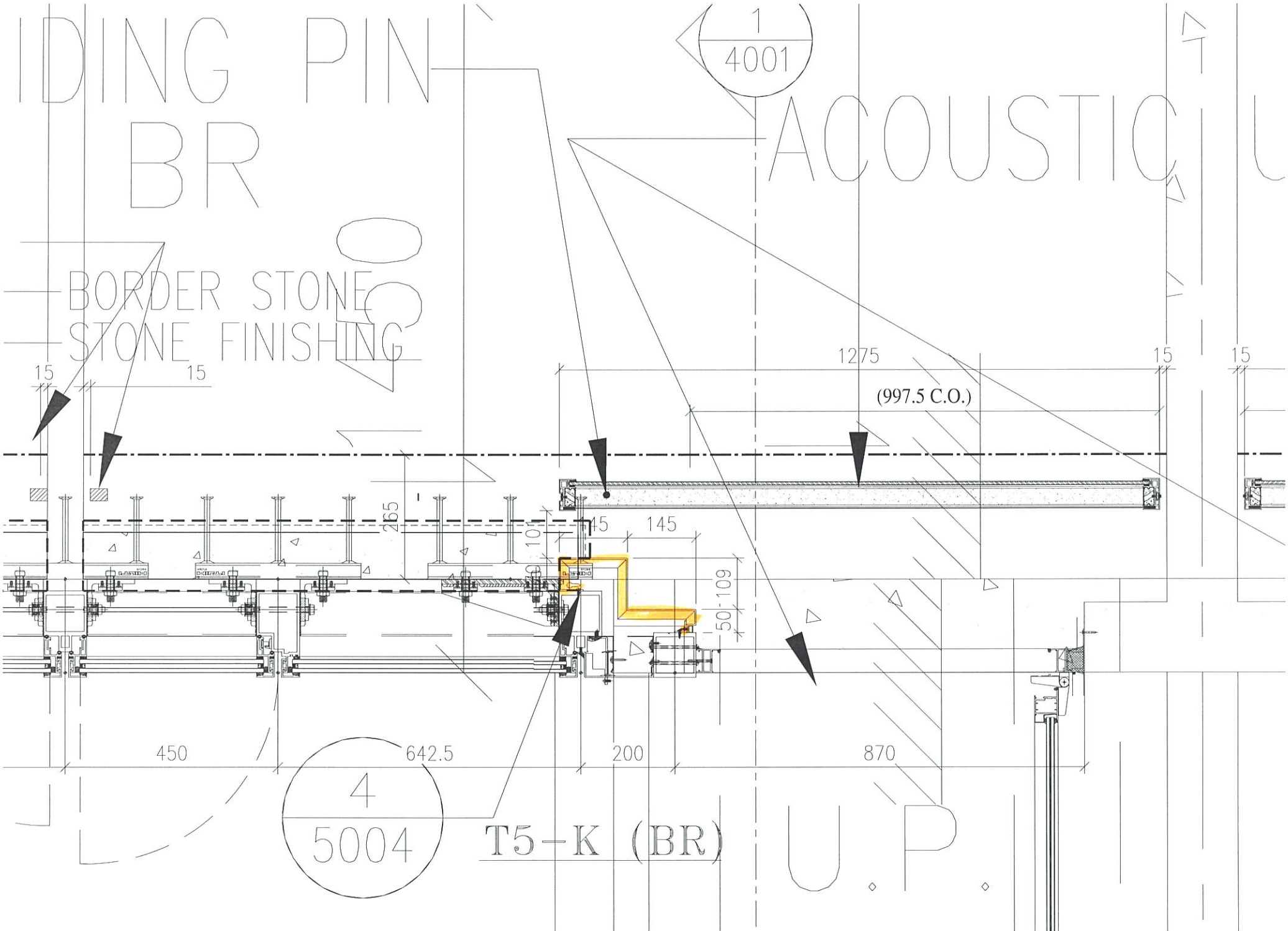


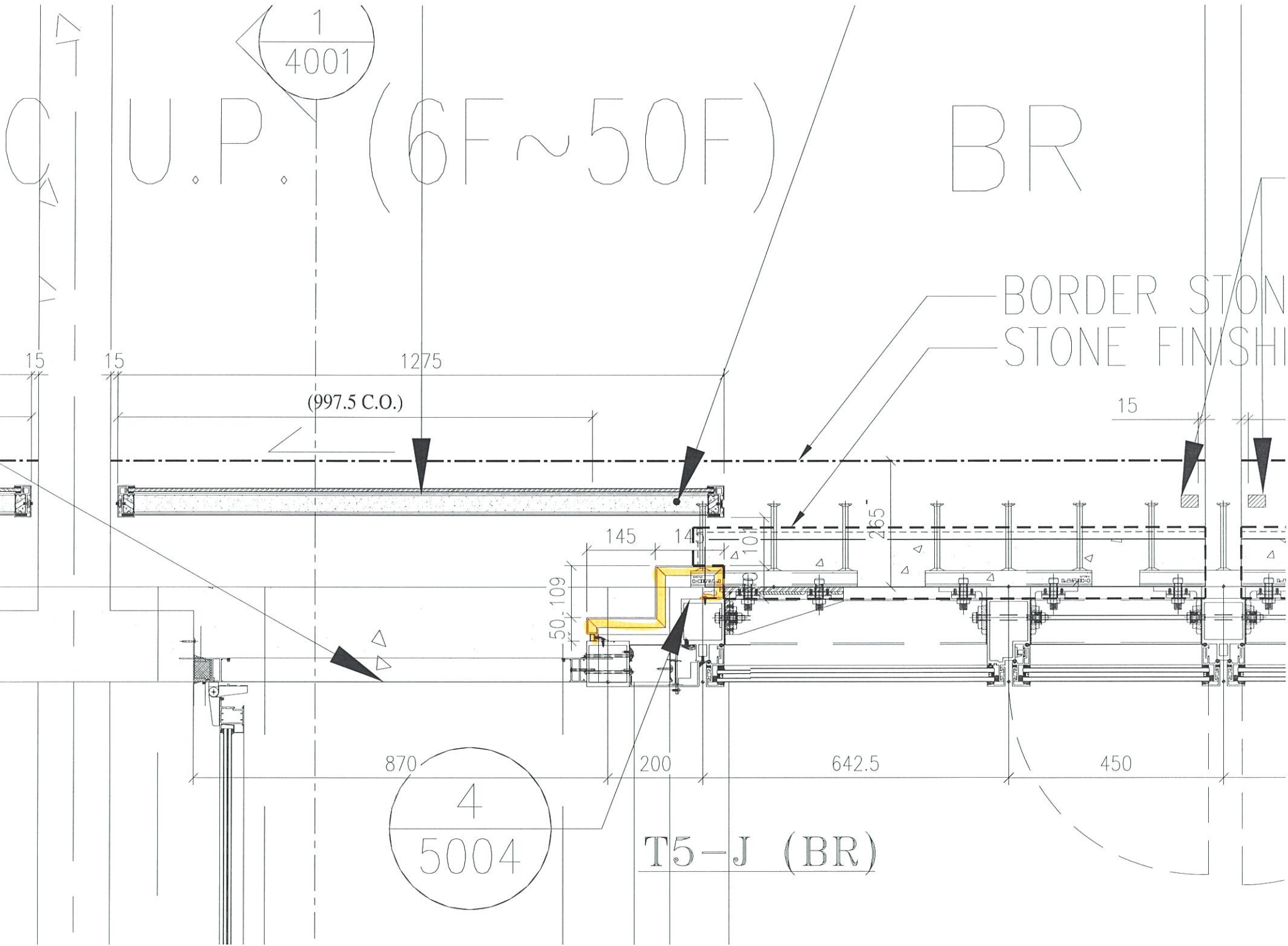
FIXING PIN
BR

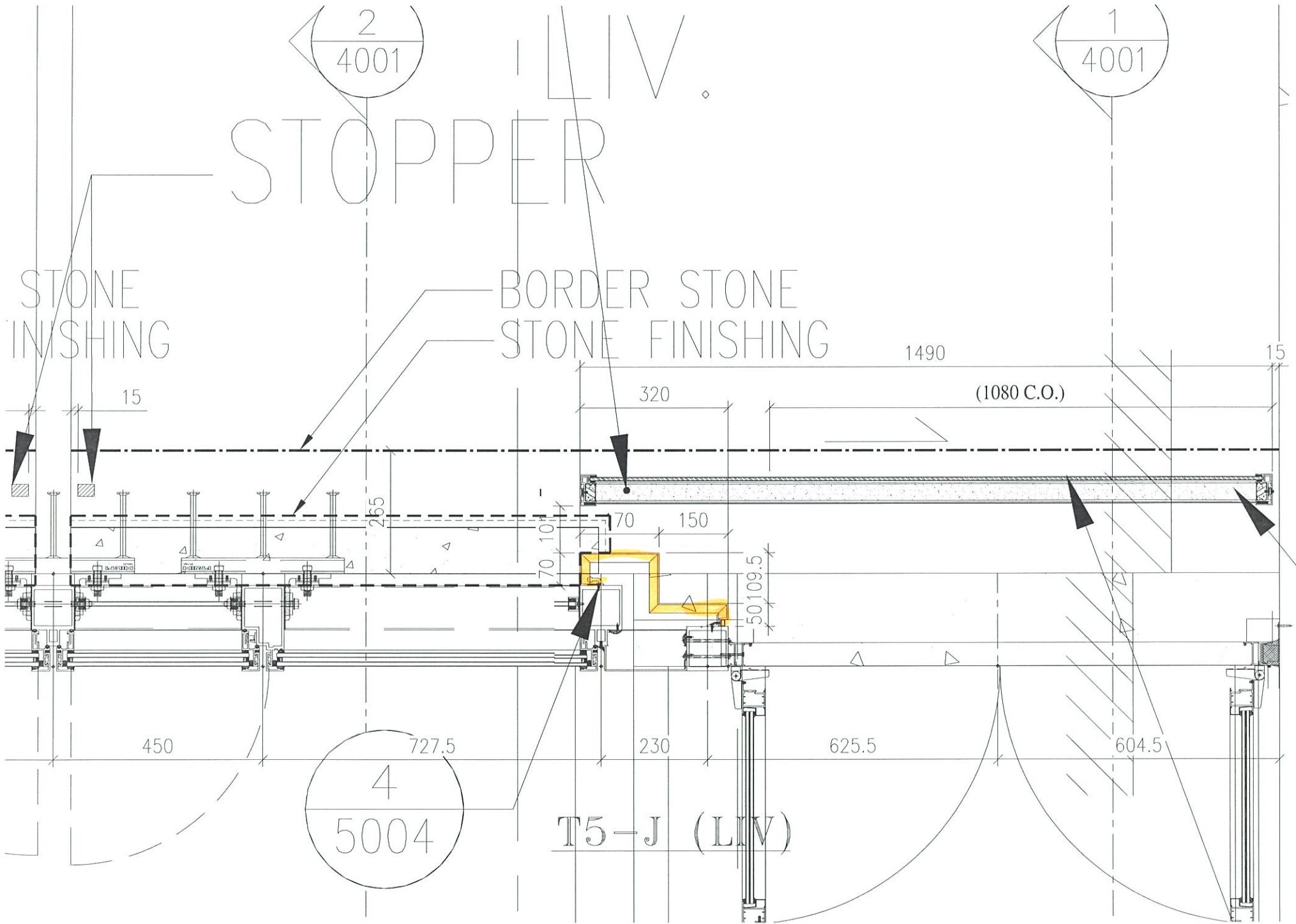
1
4001

ACOUSTIC

BORDER STONE
STONE FINISHING







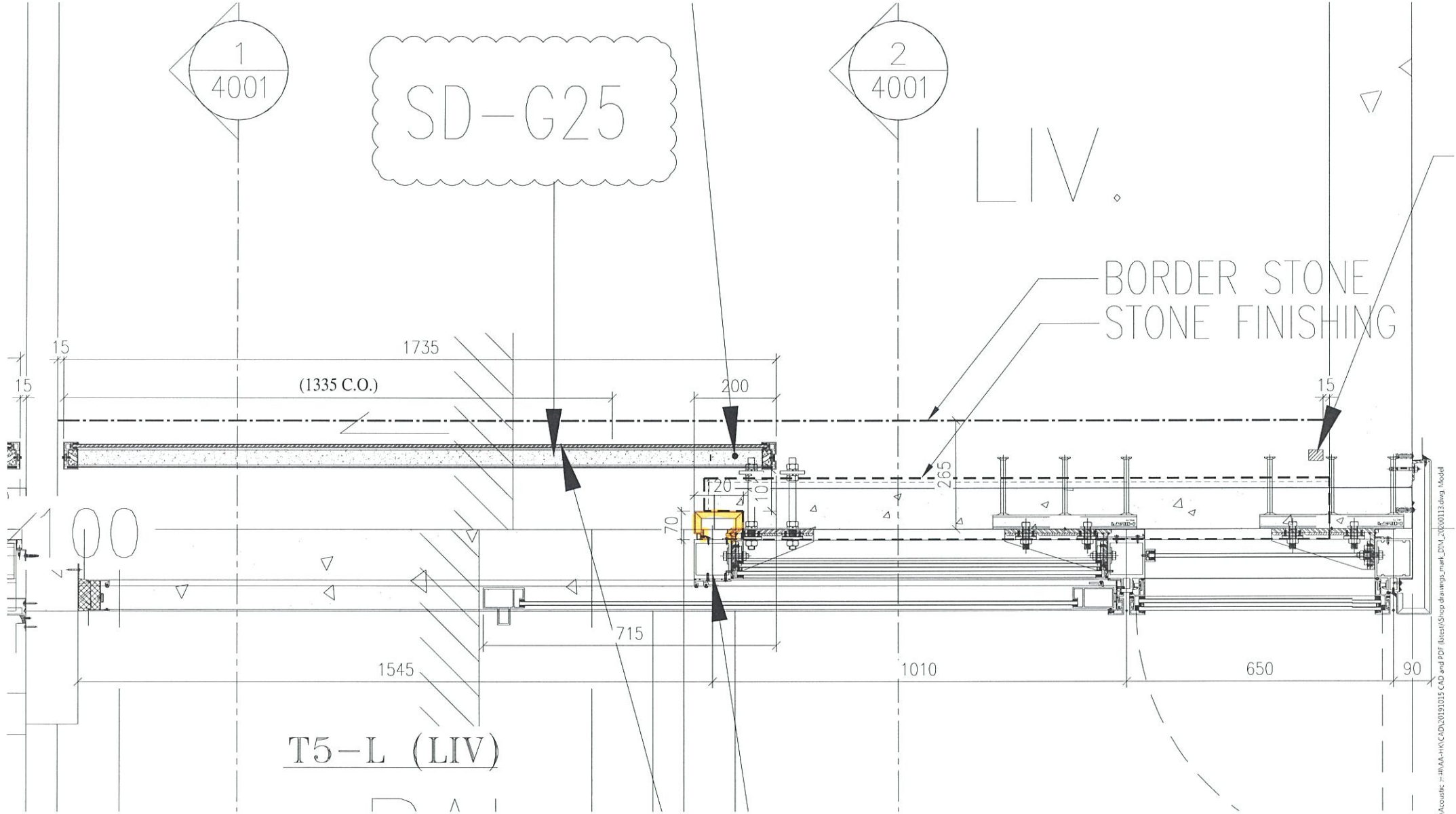
1
4001

SD-G25

2
4001

LIV.

BORDER STONE
STONE FINISHING



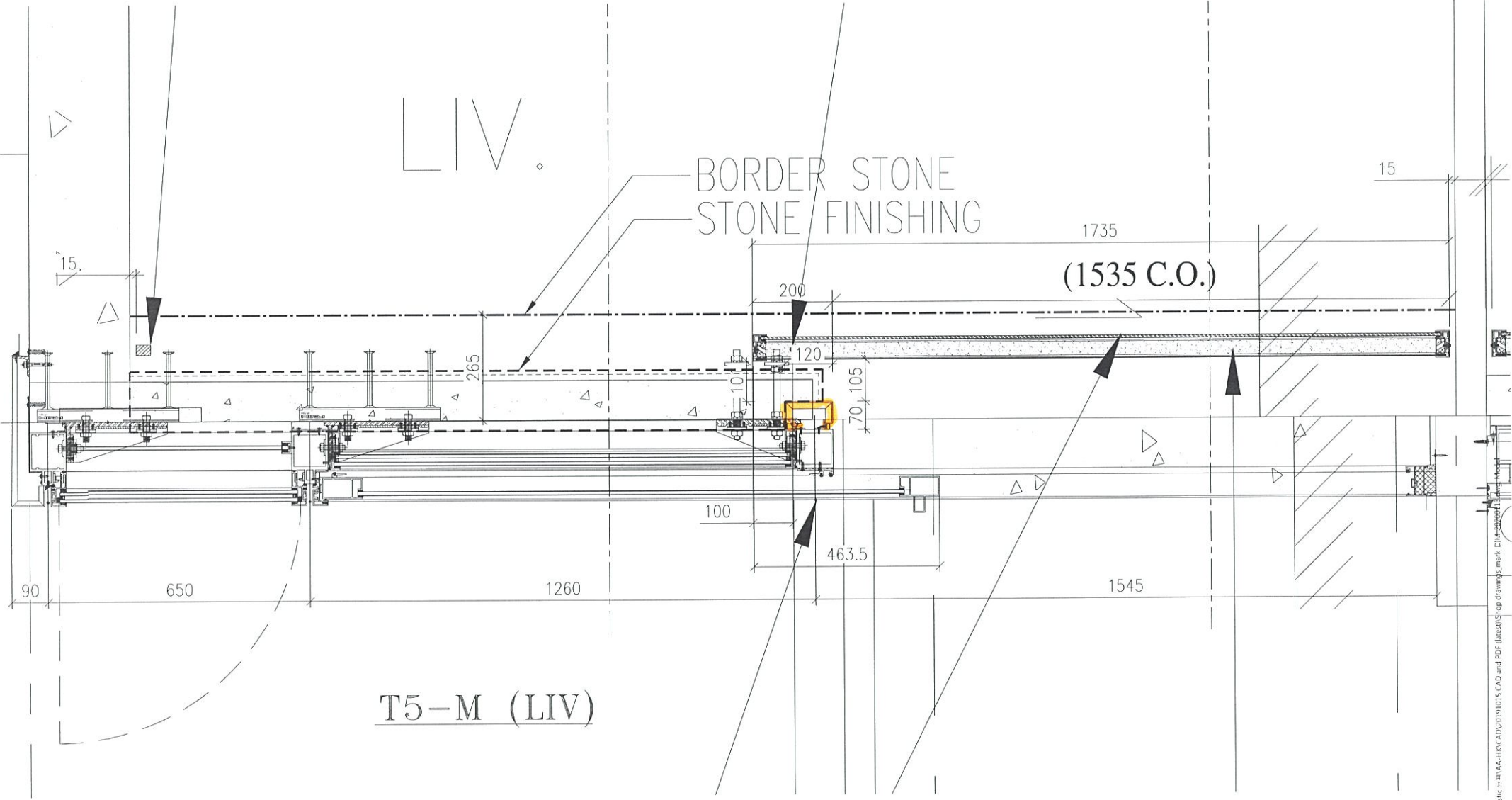
T5-L (LIV)

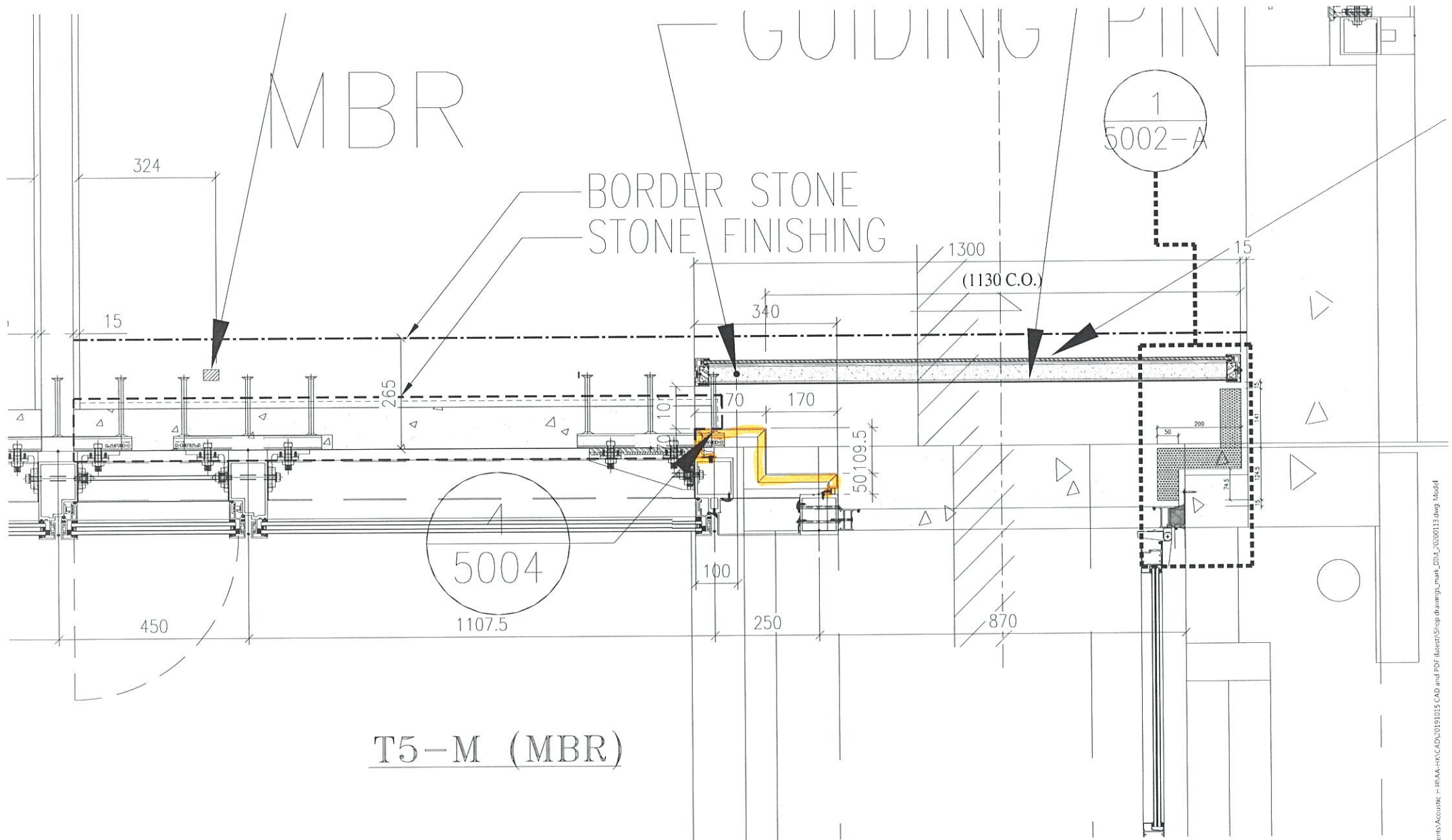
LIV.

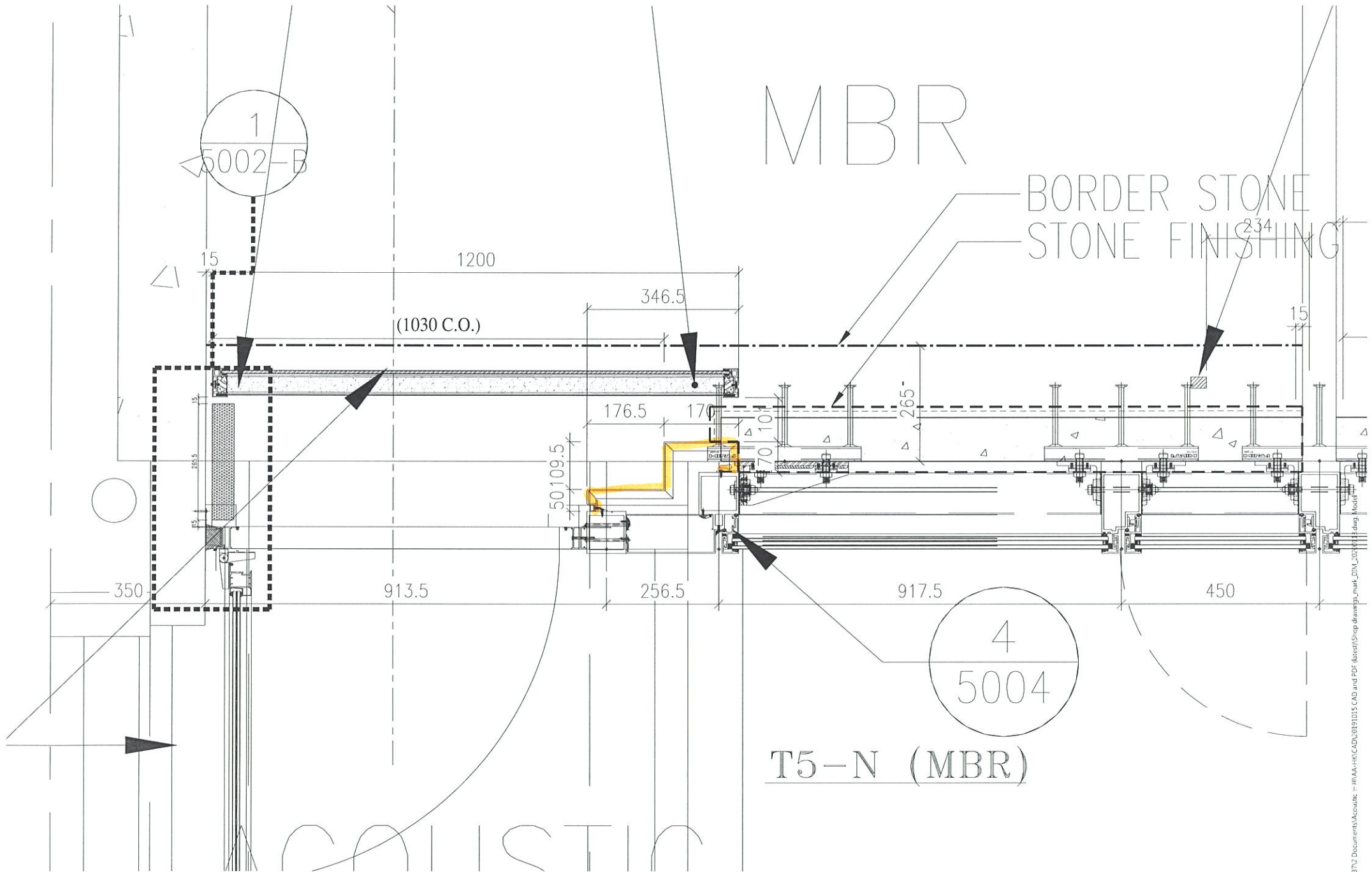
BORDER STONE
STONE FINISHING

1735
(1535 C.O.)

T5-M (LIV)







MBR

BORDER STONE
STONE FINISHING

1
5002-B

4
5004

T5-N (MBR)

(1030 C.O.)

