



工程指示 / 要求簡箋(E.I.)

工程指示編號：EI / 1487 / 20

修改版次：C

工程編號：J - 837

工程名稱：觀塘裕民坊

工程項目：幕牆 吊趟室內收口(大貨)

收件人：生統 / 永林

發件人：Eric Liu

日期：27/03/2020

要求提供 / 確認 事項：

- ( ) 初步鋁料 B.M.                      ( ) 加工拆圖，然後生產                      ( ) 尺寸表
- ( ) 正式鋁料 B.M.                      ( ) 技術上資料 / 指示                      ( ) 報價
- ( ) 配件 B.M.                              ( ) 樣辦或貨品說明書                      ( ) 分判合約
- ( ) 其他：\_\_\_\_\_

內容：

請按加工圖生產收口鋁板送地盤安裝  
按業主及則師確認款式，放行吊趟室內收口鋁板大貨  
C版: 1) 前版拆圖拆漏，此版增加~~樣辦~~ 過位至雲石面  
謝謝！                      2) 優先生產 16/F 一層數量，4月3號到地盤

請在 2020 / 04 / 02 前完成上列要求。

附：13 頁加工圖

以上項目為：

- 原合約工程包                       原合約工程加 / 減賬                       新工程報價

原因：-

分發東莞各部門：

- ( ) 生產技術總監  連附件    ( ) 技術部  連附件    永林    ( ) 生產部     連附件    ( ) 機械設計部  連附件
- ( ) 採購部     連附件    ( ) 生產統籌部  連附件    梅
- ( ) 質檢部     連附件    ( ) 會計部     連附件    ( ) 報關組     連附件    ( ) 其他 楊榮輝  連附件

分發香港各部門：

- ( ) 行政部  連附件    ( ) 會計部  連附件    ( ) 統籌部  連附件    ( ) 工程部地盤科文  連附件    火
- ( ) 採購部  連附件    ( ) QS 部  連附件    ( ) 維修部  連附件    ( ) 其他 \_\_\_\_\_  連附件

傳遞編號：

HK 0451 / 20

發件人簽署：

項目經理簽署：

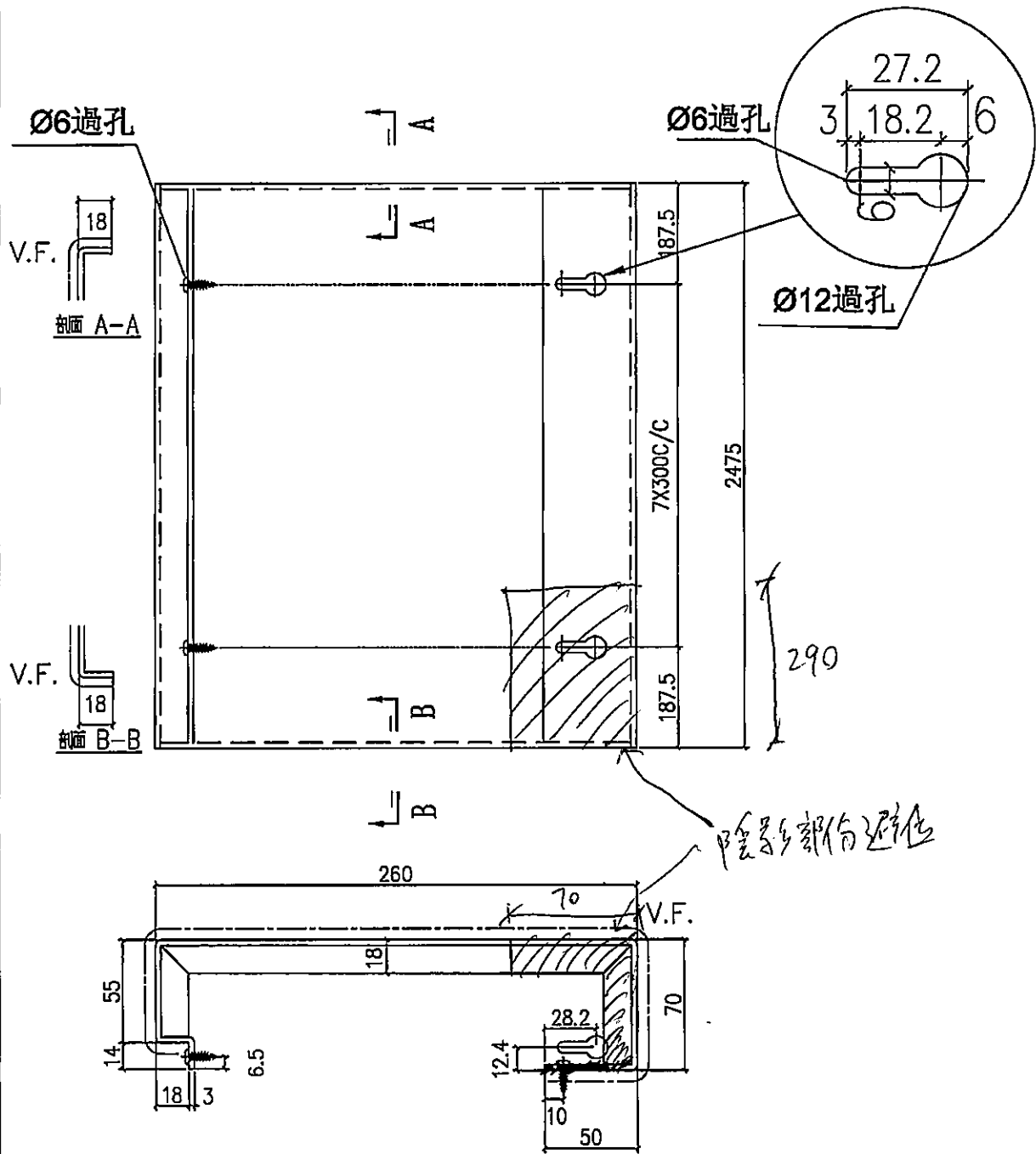
EG-DWG3



美特鋁質 有限公司  
MIDI Aluminium Fabricator Ltd.


物料編號	層數	每層數	總數	使用位置	樓層
837-ACP260-01	39	1	39	T1F廳	6-50F
837-ACP260-01	39	1	39	T5K廳	6-50F

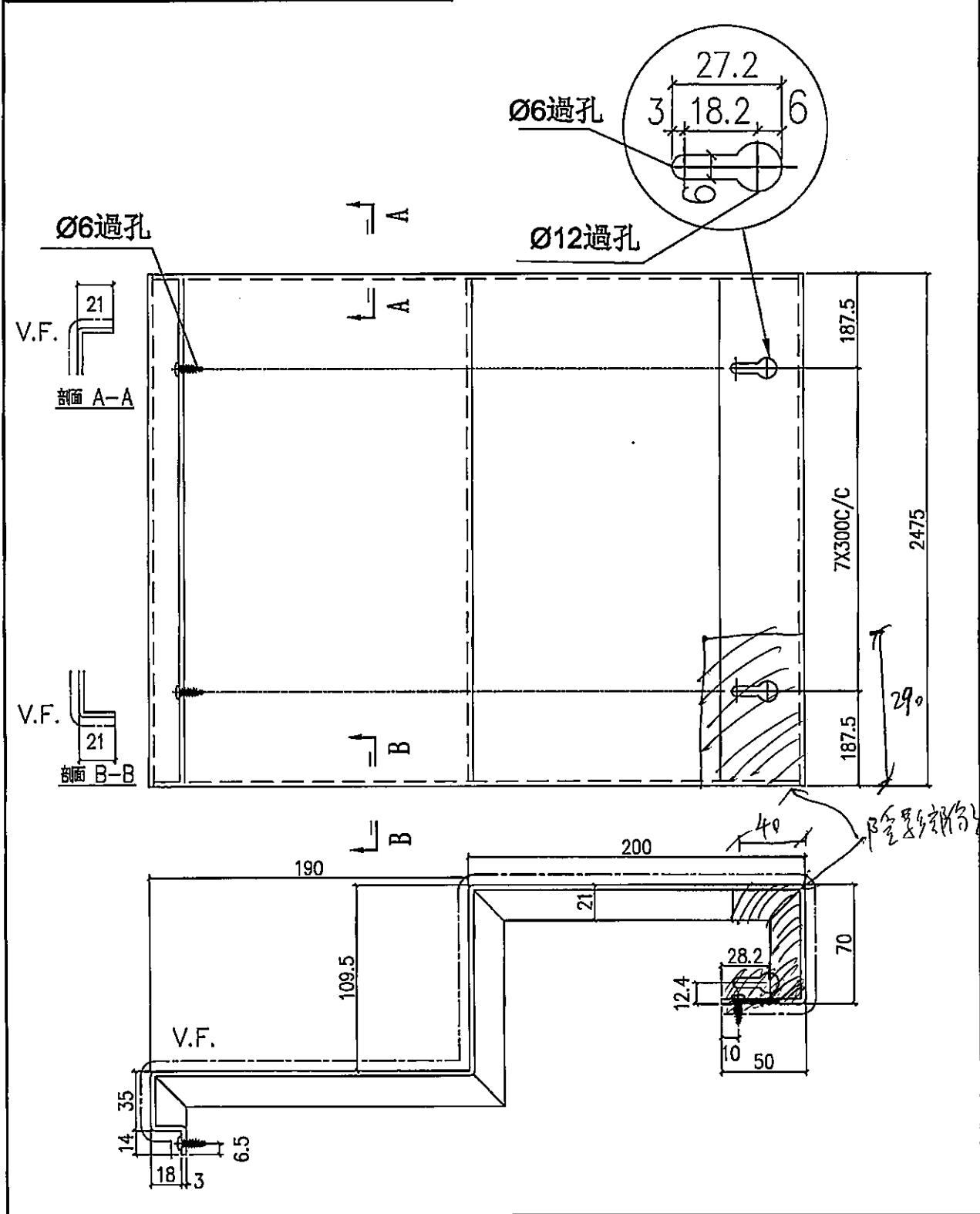
工程號 J-837 地盤 觀塘裕民坊



名稱	吊趟室內收口拆圖	制圖	鞠章芳	2020.2.27	修改		
材料	3mm 鋁	復核	謝泳林	2020.3.2	日期		
顏色	UCT803649 FXL-3	批准	Jason		圖號	837-ACP260-01	

EG-DWG3

 <b>美特鋁質</b> 有限公司 MIDI Aluminium Fabricator Ltd.	物料編號	層數	每層數	總數	使用位置	樓層
	837-ACP200-01	26	1	26	T3E主房	6-36F
	837-ACP200-01	10	1	10	T5B	10-21F
工程號	J-837	地盤	觀塘裕民坊			



名稱	吊趟室內收口拆圖	制圖	鞠章芳	2020.2.27	修改		
材料	3mm鋁	復核	謝永林	2020.3.2	日期		
顏色	UCT803649 FXL-3	批准	Jason		圖號	837-ACP200-01	

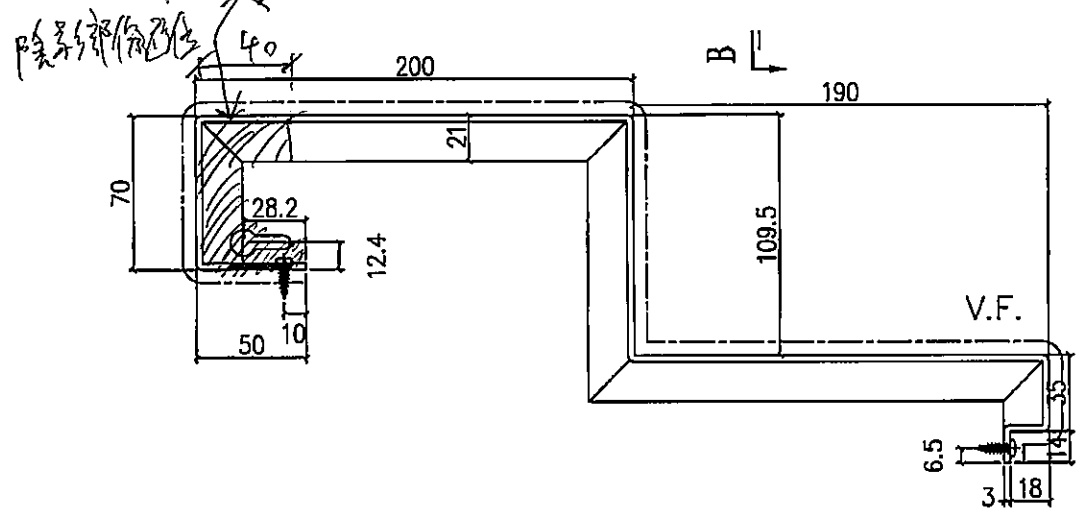
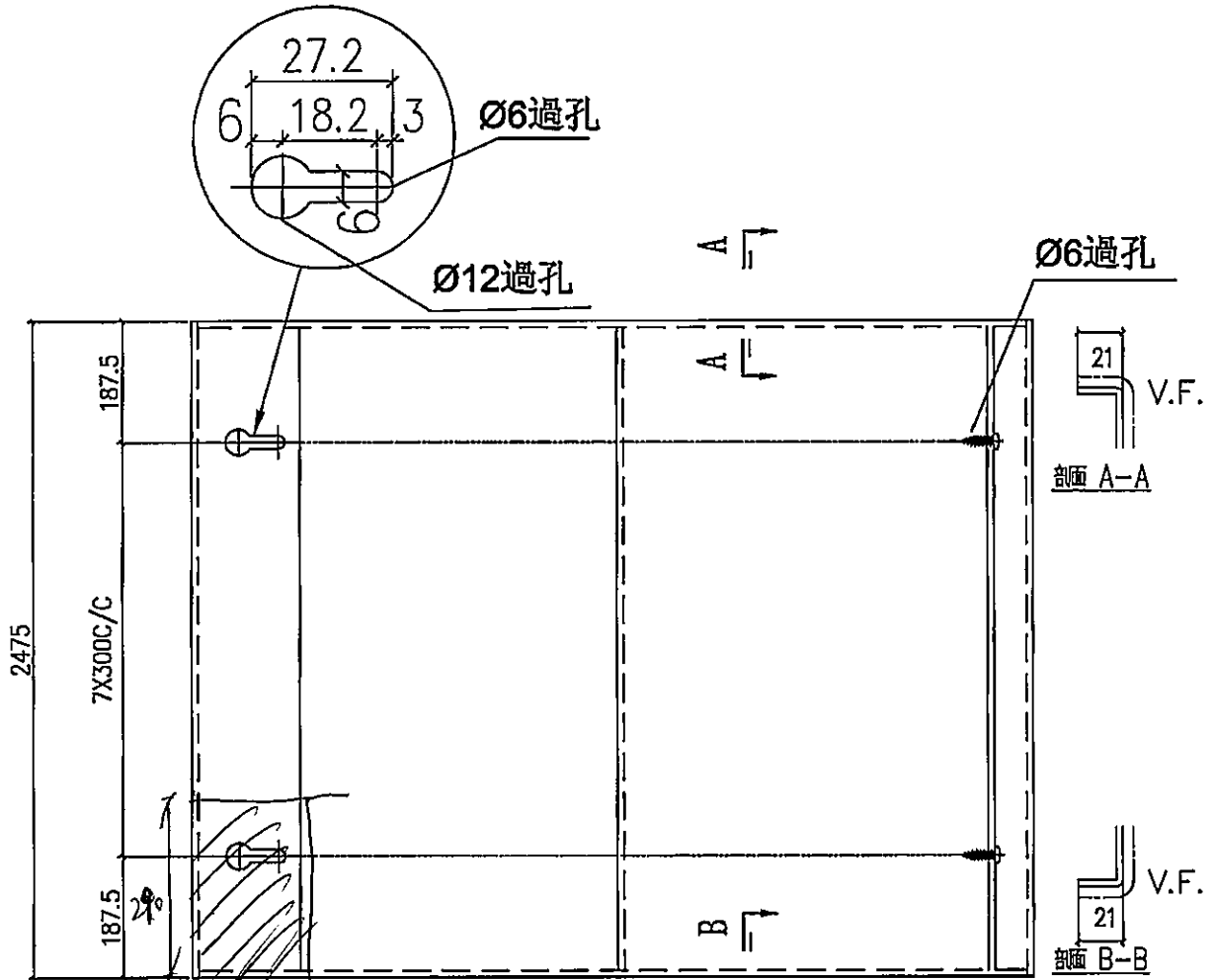
EG-DWG3



美特鋁質 有限公司  
MIDI Aluminium Fabricator Ltd.

物料編號	層數	每層數	總數	使用位置	樓層
837-ACP200-02	20	1	20	T3M主房	7-30F

工程號 J-837 地盤 觀塘裕民坊



名稱	吊趟室內收口拆圖	制圖	鞠章芳	2020.2.27	修改			
材料	3mm鋁	復核	謝永林	2020.3.2	日期			
顏色	UCT803649 FXL-3	批准	Jason		圖號	837-ACP200-02		

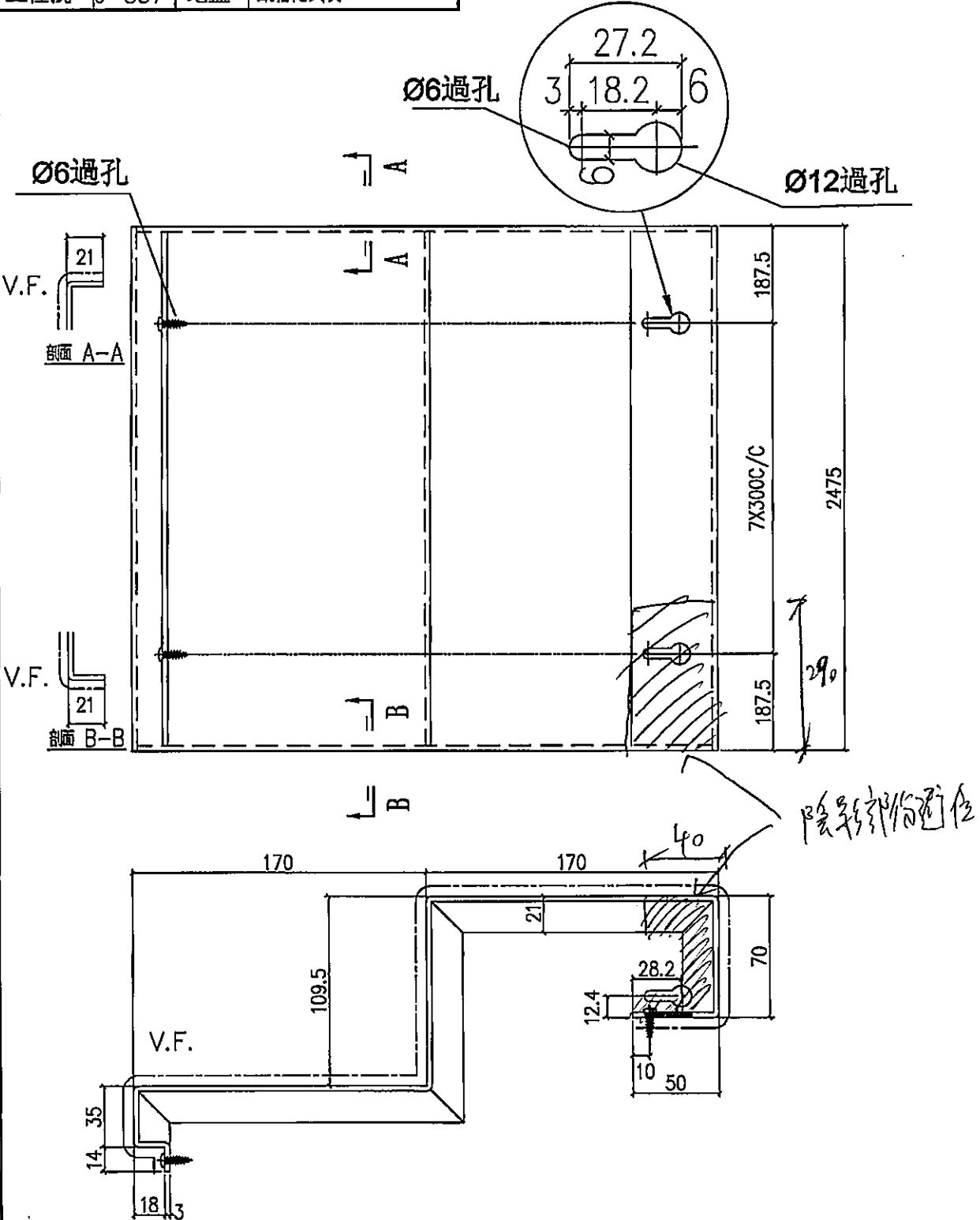
EG-DWG3



美特鋁質 有限公司  
MIDI Aluminium Fabricator Ltd.

物料編號	層數	每層數	總數	使用位置	樓層
837-ACP170-01	19	1	19	T3F主房	6-28F
837-ACP170-01	39	1	39	T6L主房	6-50F

工程號 J-837 地盤 觀塘裕民坊



名稱	吊趟室內收口拆圖	制圖	鞠章芳	2020.2.27	修改		
材料	3mm 鐵	復核	謝永林	2020.3.2	日期		
顏色	UCT803649 FXL-3	批准	Jason		圖號	837-ACP170-01	

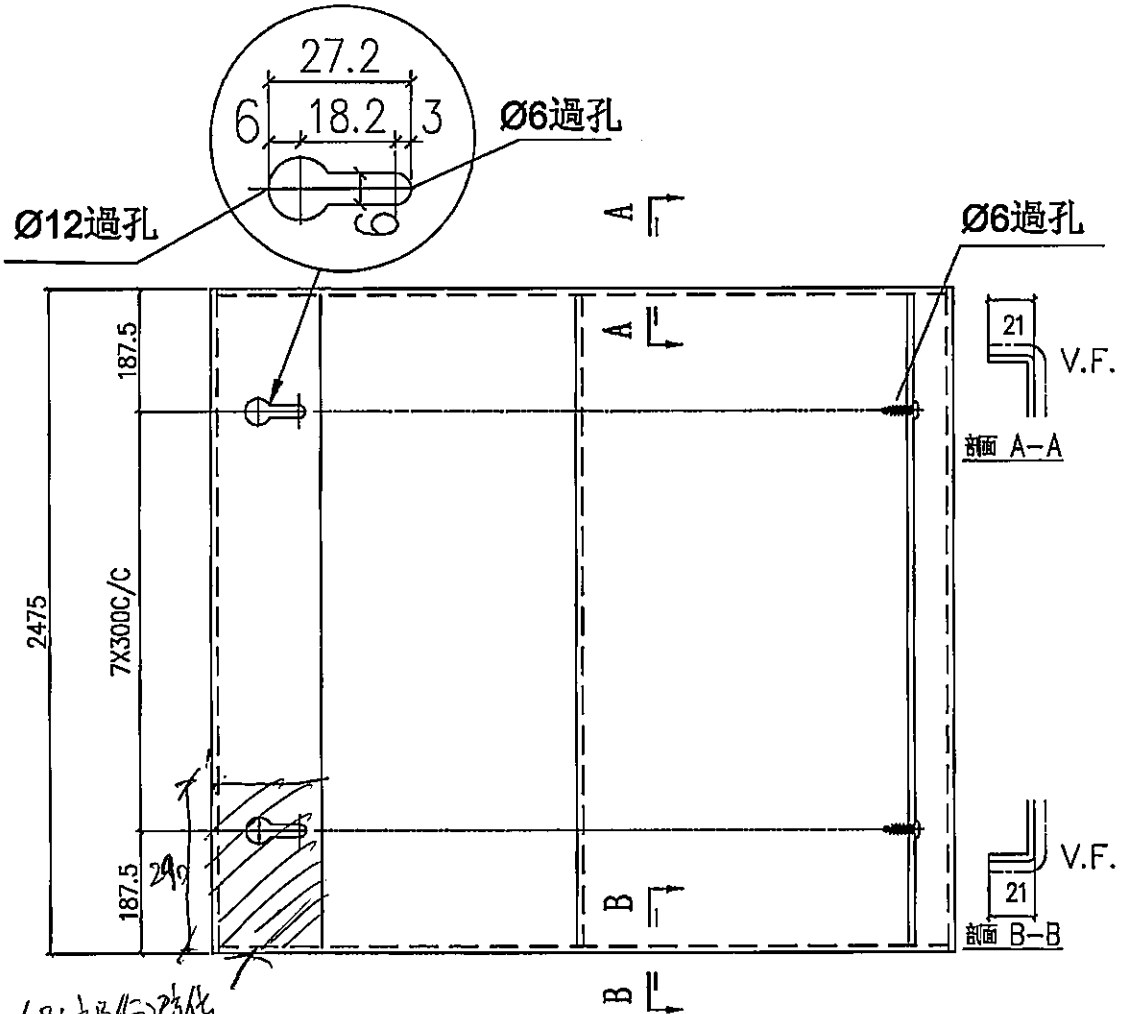
EG-DWG3



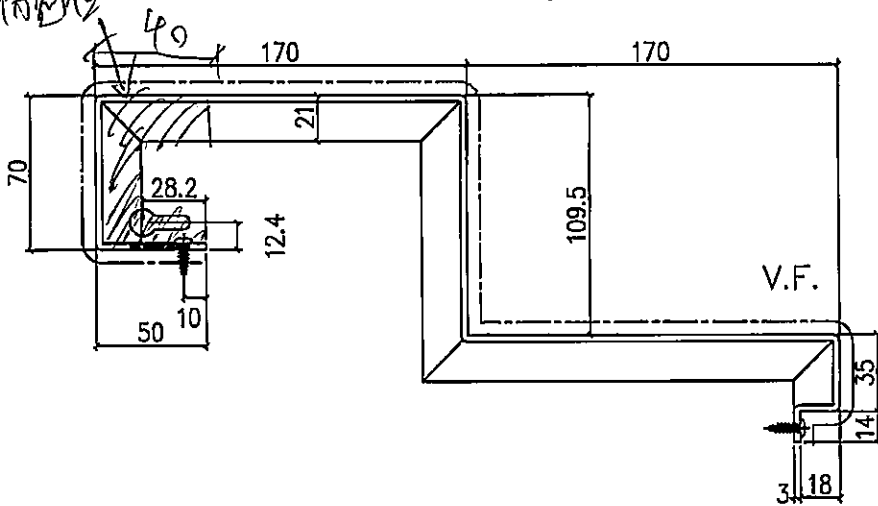
美特鋁質 有限公司  
MIDI Aluminium Fabricator Ltd.

物料編號	層數	每層數	總數	使用位置	樓層
837-ACP170-02	14	1	14	T5A主房	6-21F
837-ACP170-02	39	1	39	T5M主房	6-50F

工程號 J-837 地盤 觀塘裕民坊



隱形吊頂



名稱	吊趟室內收口拆圖	制圖	鞠章芳	2020.2.27	修改			
材料	3mm 鋁	復核	謝永林	2020.3.2	日期			
顏色	UCT803649 FXL-3	批准	Jason		圖號	837-ACP170-02		

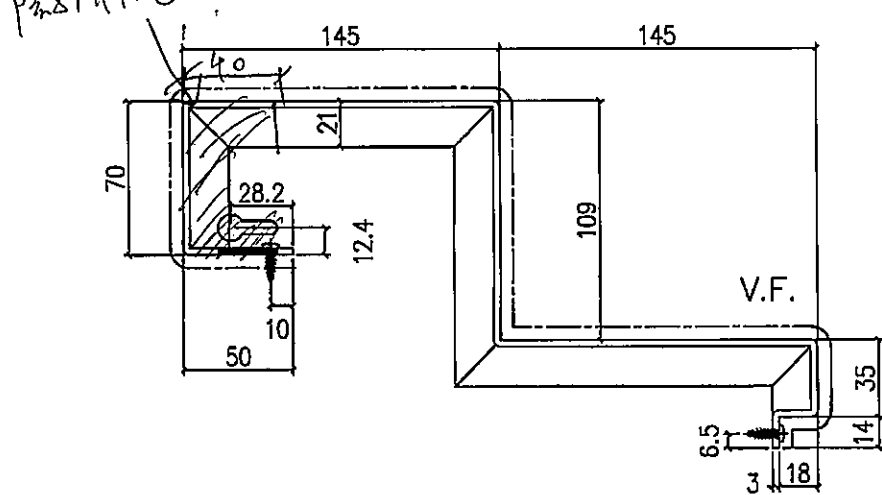
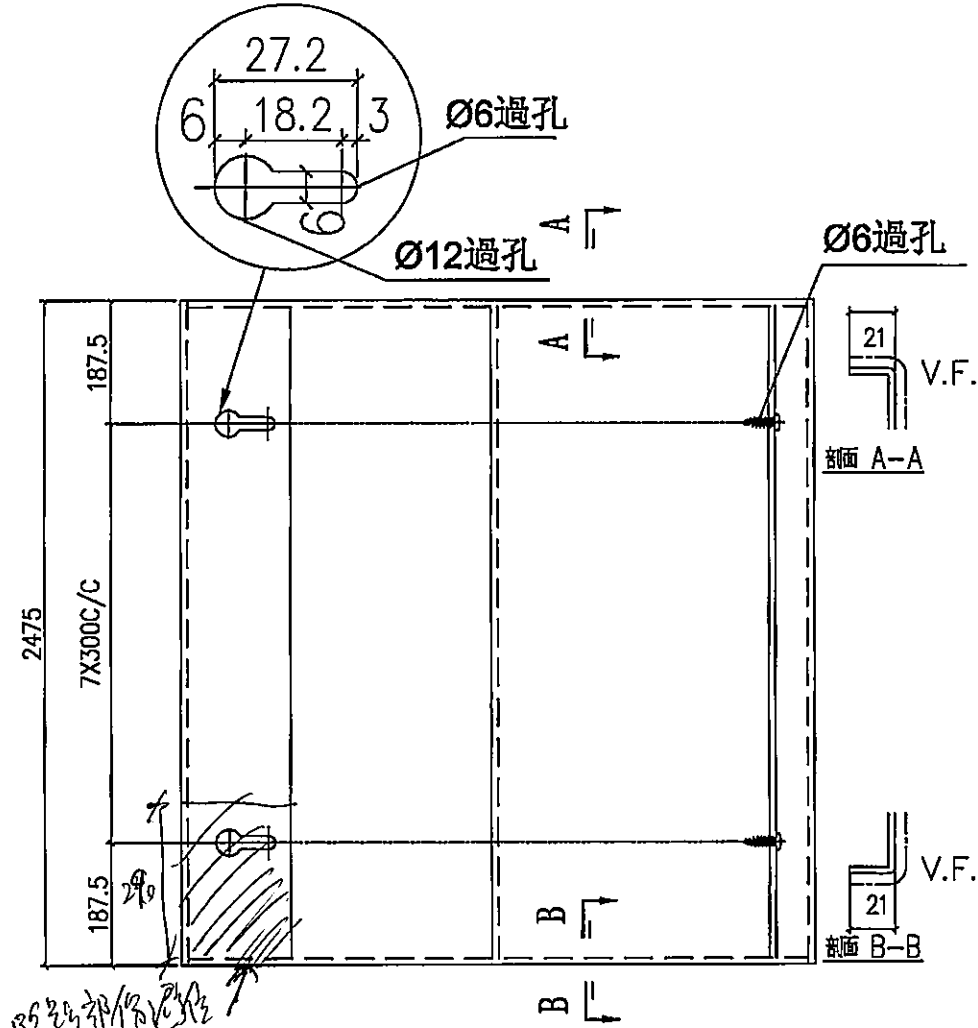
EG-DWG3



美特鋁質 有限公司  
MIDI Aluminium Fabricator Ltd.

物料編號	層數	每層數	總數	使用位置	樓層
837-ACP145-01	39	1	39	T5K房	6-50F

工程號 J-837 地盤 觀塘裕民坊



名稱	吊趟室內收口拆圖	制圖	鞠萃芳	2020.2.27	修改		
材料	3mm 鋁	復核	謝永林	2020.3.2	日期		
顏色	UCT803649 FXL-3	批准	Jason		圖號	837-ACP145-01	



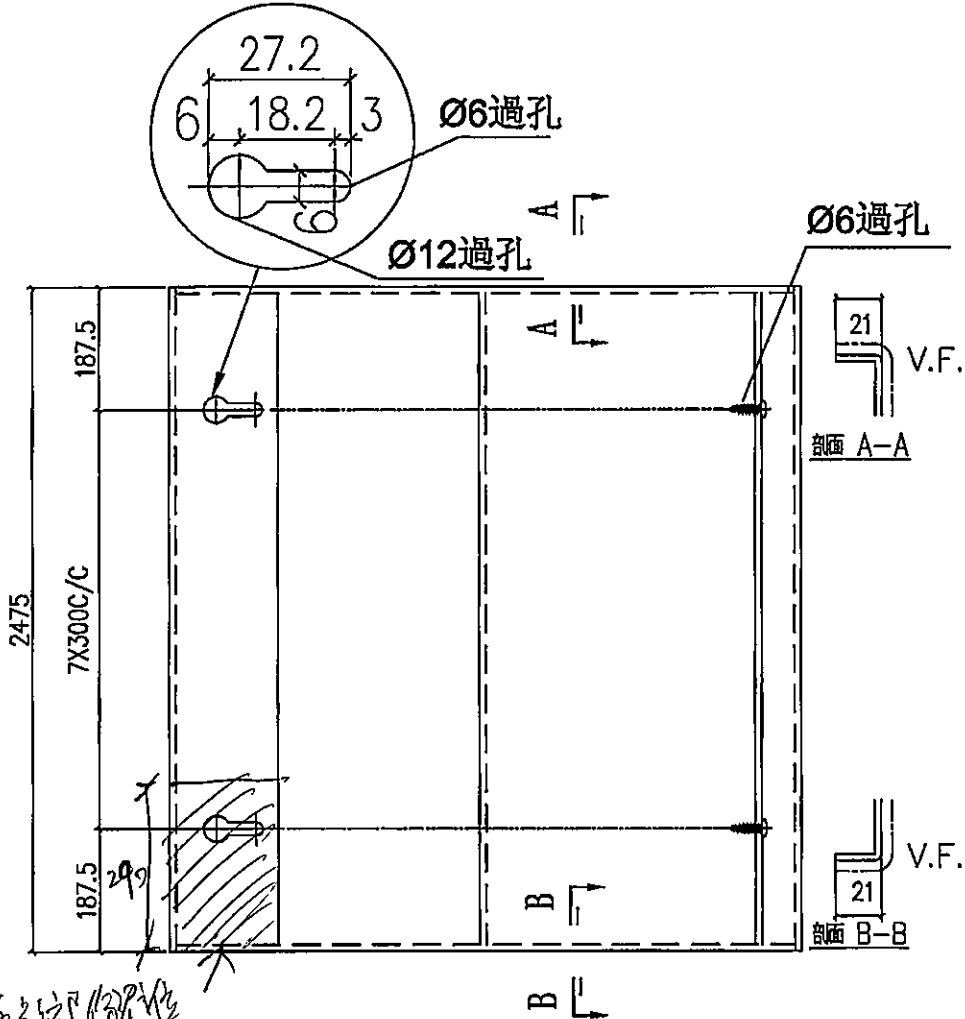
EG-DWG3



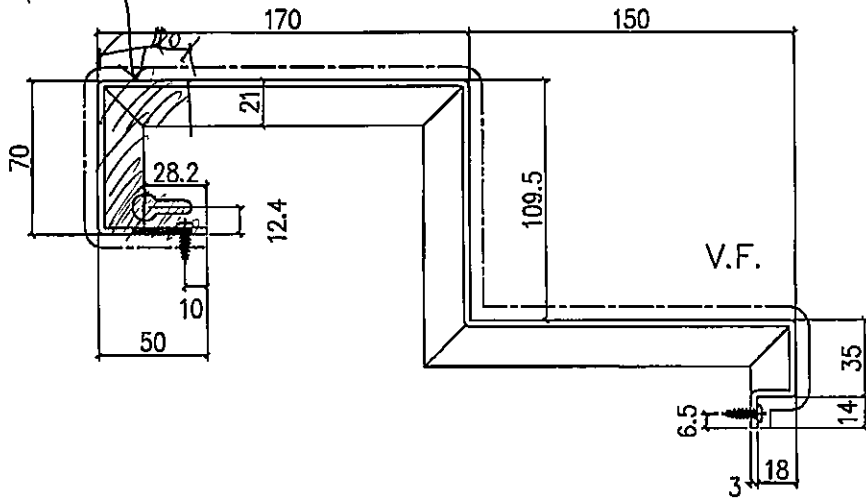
美特鋁質 有限公司  
MIDI Aluminium Fabricator Ltd.

物料編號	層數	每層數	總數	使用位置	樓層
837-ACP150-01	39	1	39	T5J廳	6-50F

工程號 J-837 地盤 觀塘裕民坊



隱形窗位置



名稱	吊趟室內收口拆圖	制圖	鞠章芳	2020.2.27	修改		
材料	3mm 鋁	復核	謝永林	2020.3.2	日期		
顏色	UCT803649 FXL-3	批准	Jason		圖號	837-ACP150-01	

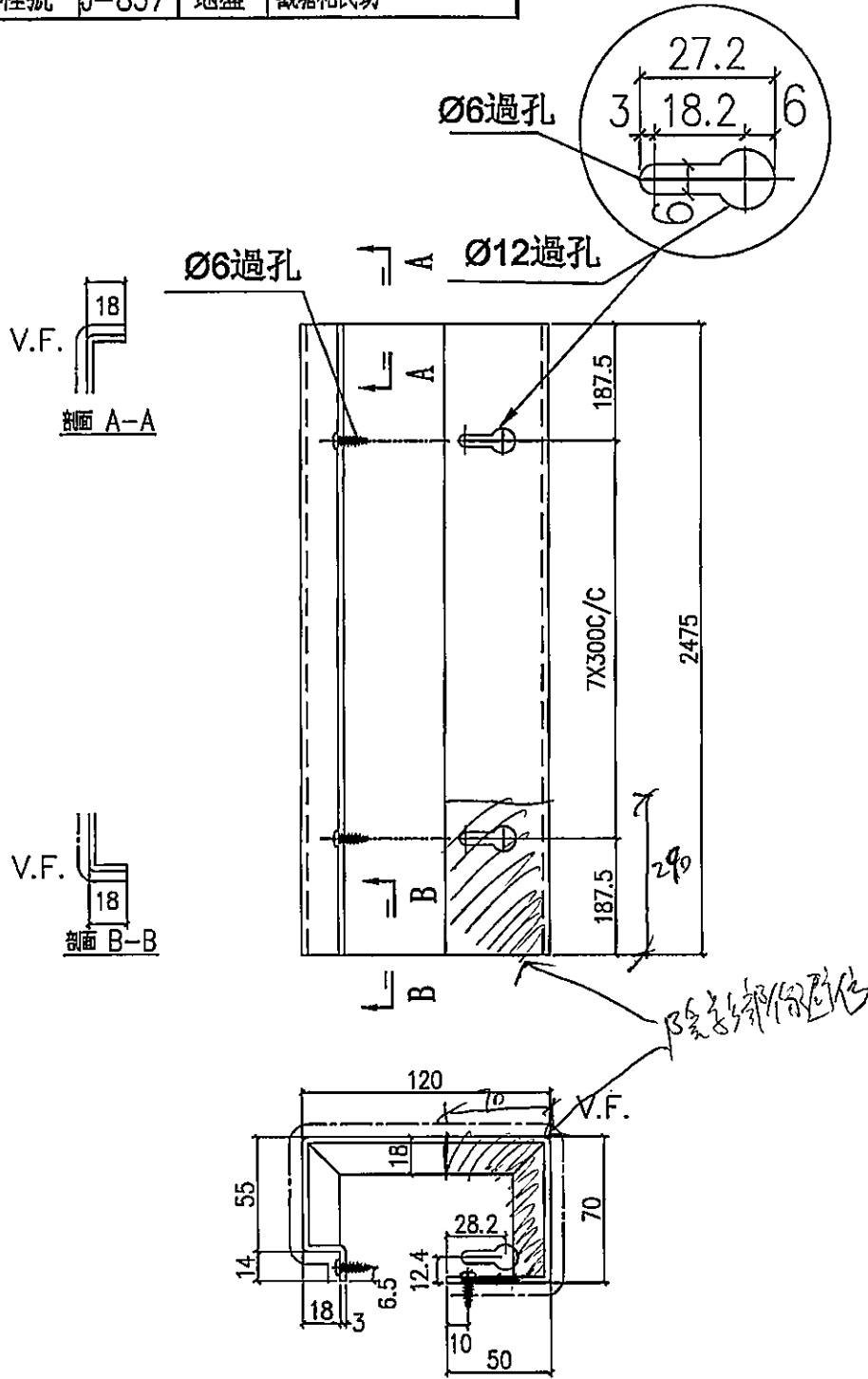
EG-DWG3



美特鋁質 有限公司  
MIDI Aluminium Fabricator Ltd.

物料編號	層數	每層數	總數	使用位置	樓層
837-ACP120-01	39	1	39	T5L廡	6-50F
837-ACP120-01	39	1	39	T5N	6-50F

工程號 J-837 地盤 觀塘裕民坊



名稱	吊趟室內收口拆圖	制圖	鞠章芳	2020.2.27	修改		
材料	3mm 鋁	復核	謝永林	2020.3.2	日期		
顏色	UCT803649 FXL-3	批准	Jason		圖號	837-ACP120-01	

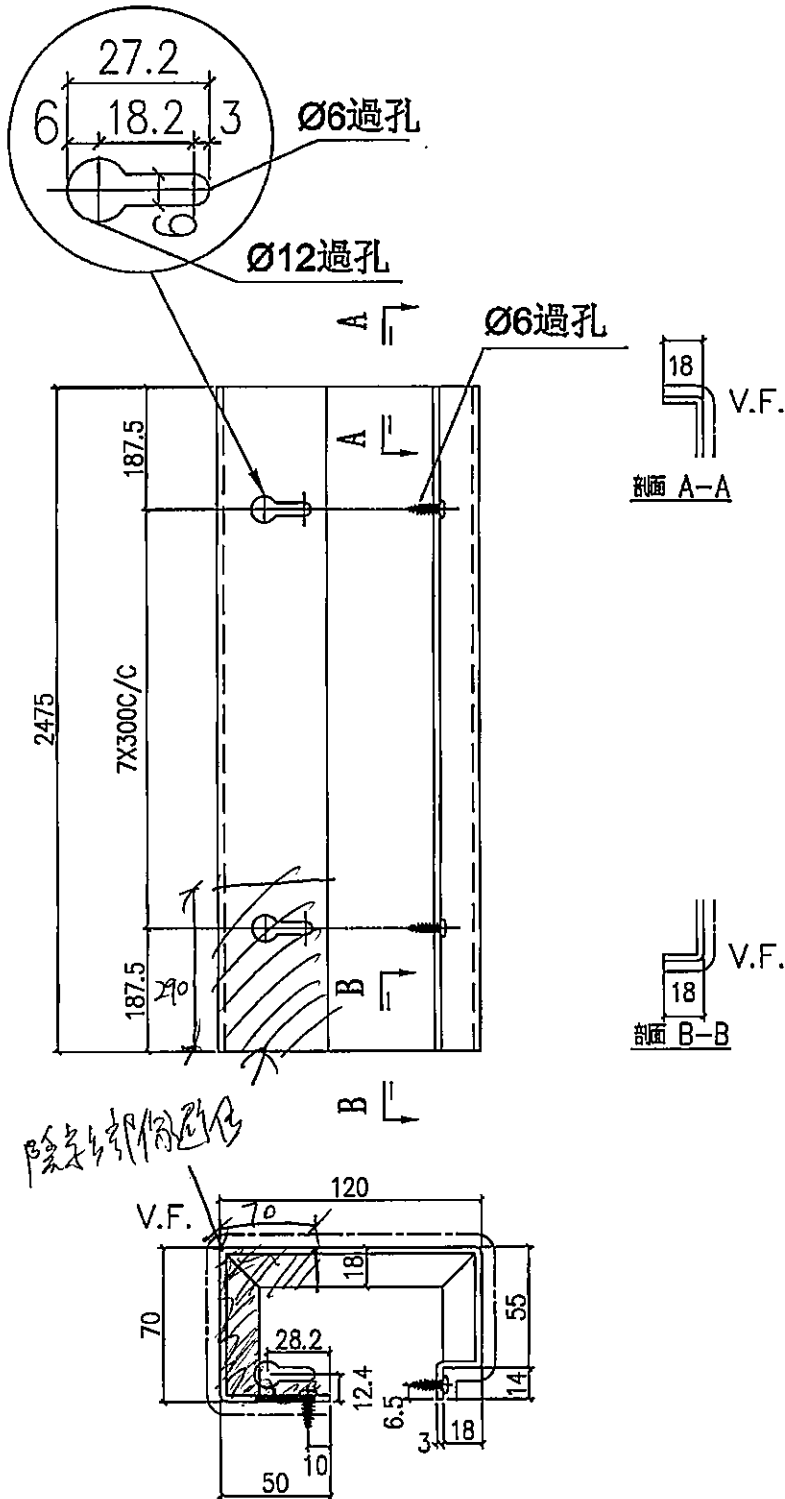
EG-DWG3



美特鋁質 有限公司  
MIDI Aluminium Fabricator Ltd.

物料編號	層數	每層數	總數	使用位置	樓層
837-ACP120-02	39	1	39	T5M廳	6-50F

工程號 J-837 地盤 觀塘裕民坊



名稱	吊趟室內收口拆圖	制圖	鞠章芳	2020.2.27	修改		
材料	3mm鋁	復核	謝泳林	2020.3.2	日期		
顏色	UCT803649 FXL-3	批准	Jason		圖號	837-ACP120-02	

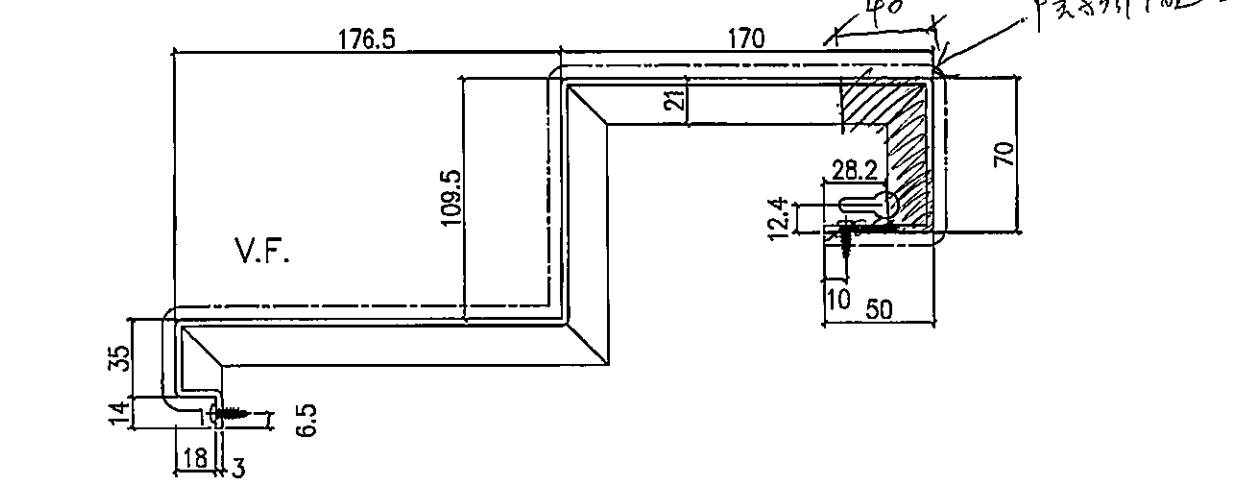
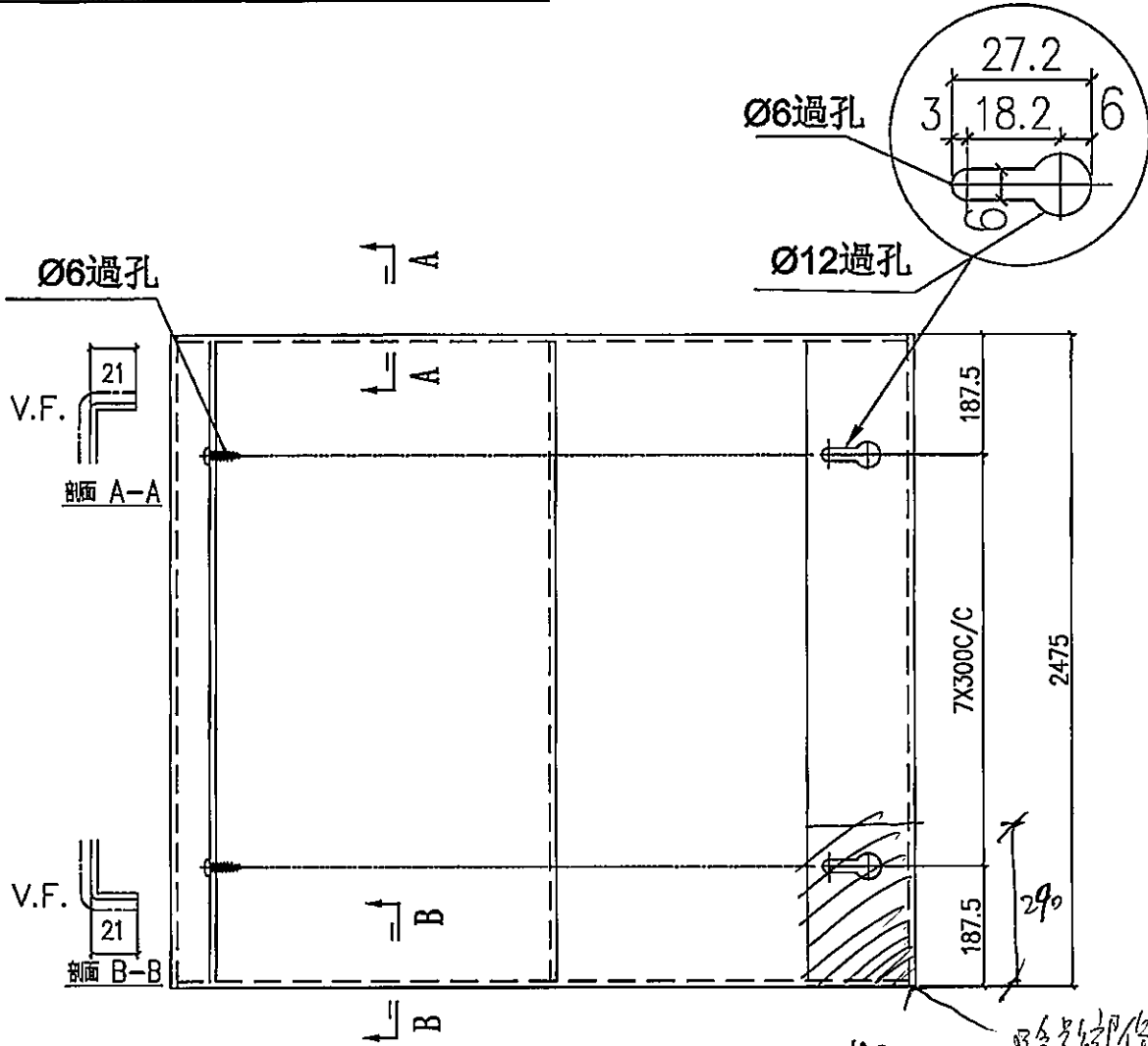
EG-DWG3



美特鋁質 有限公司  
MIDI Aluminium Fabricator Ltd.

物料編號	層數	每層數	總數	使用位置	樓層
837-ACPI76.5-01	39	1	39	T5N主房	6-50F

工程號 J-837 地盤 觀塘裕民坊



名稱	吊趟室內收口拆圖	制圖	鞠萃芳	2020.2.27	修改		
材料	3mm 鋁	復核	謝永林	2020.3.2	日期		
顏色	UCT803649 FXL-3	批准	Jason		圖號	837-ACPI76.5-01	