

工程指示 / 要求簡箋(E.I.)

工程指示編號：EI / 1487 / 20

修改版次：B

工程編號：J - 837

工程名稱：觀塘裕民坊

工程項目：幕牆 吊趟室內收口(大貨)

收件人：生統 / 永林

發件人：Eric Liu

日期：03/03/2020

要求提供 / 確認 事項：

- |                                    |                                     |                               |
|------------------------------------|-------------------------------------|-------------------------------|
| <input type="checkbox"/> 初步鋁料 B.M. | <input type="checkbox"/> 加工拆圖，然後生產  | <input type="checkbox"/> 尺寸表  |
| <input type="checkbox"/> 正式鋁料 B.M. | <input type="checkbox"/> 技術上資料 / 指示 | <input type="checkbox"/> 報價   |
| <input type="checkbox"/> 配件 B.M.   | <input type="checkbox"/> 樣辦或貨品說明書   | <input type="checkbox"/> 分判合約 |
| <input type="checkbox"/> 其他：_____  |                                     |                               |

內容：

請按加工圖生產收口鋁板送地盤安裝

按業主及則師確認款式，放行吊趟室內收口鋁板大貨

B 版: 1) 提供修改加工圖，以此為準放行生產

謝謝！

請在 2020 / 03 / 28 前完成上列要求。

附：1 頁圖登，1 頁 BM，13 頁加工圖，4 頁位置圖

以上項目為：

- 原合約工程包                       原合約工程加 / 減賬                       新工程報價

原因：-

分發東莞各部門：

- ( ) 生產技術總監  連附件    ( / ) 技術部  連附件    永林    ( ) 生產部     連附件    ( ) 機械設計部  連附件  
 ( ) 採購部     連附件    ( / ) 生產統籌部  連附件    梅  
 ( ) 質檢部     連附件    ( ) 會計部     連附件    ( ) 報關組     連附件    ( ) 其他 楊榮輝  連附件

分發香港各部門：

- ( ) 行政部  連附件    ( ) 會計部  連附件    ( ) 統籌部  連附件    ( / ) 工程部地盤科文  連附件    何  
 ( ) 採購部  連附件    ( ) QS 部  連附件    ( ) 維修部  連附件    ( ) 其他 \_\_\_\_\_  連附件

傳遞編號：

HK 0266 / 20

發件人簽署：

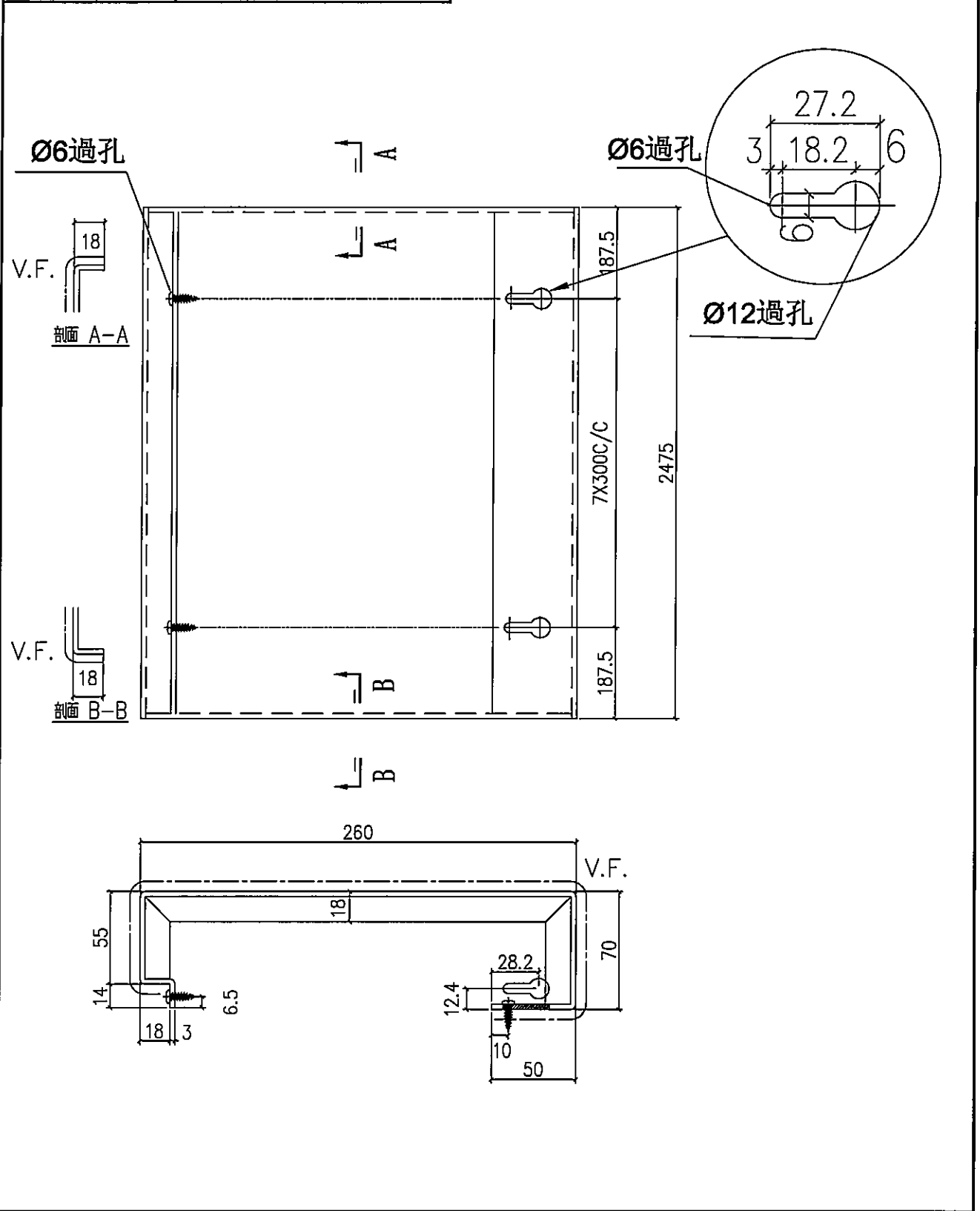
項目經理簽署：

		工程號: J-837	計算: 鞠章芳	日期:	2020.3.3		送呈:	胡哥						
		地盤名稱: 觀塘裕民坊	核對: 謝永林	日期:			副本:							
地盤用鋁板B.M.表		項目類別: 幕牆	批准: Jason	日期:										
BM編號: 837-CW-M01-S-BP06		修改版次:	A/C Code:	總V.F.:	716.480		總重量:	4328.041		此BM依據EI/1487A版資料計算				
序號	修改內容	鋁板圖號	鋁板名稱	顏色	實用	後備	總數	總重量	單件展開面積	總展開面積	總V.F.		使用位置	樓層
											單件V.F.	總V.F.		
												平方米		
1		837-ACP260-01	3mm厚鋁板	UCT803649 FXL-3	39	0	39	244.32	1.156	45.08	1.121	43.726	T1F廳	6-50F
2		837-ACP260-01	3mm厚鋁板	UCT803649 FXL-3	39	0	39	244.32	1.156	45.08	1.121	43.726	T5K廳	6-50F
3		837-ACP200-01	3mm厚鋁板	UCT803649 FXL-3	26	0	26	239.44	1.699	44.18	1.664	43.275	T3E主房	6-36F
4		837-ACP200-01	3mm厚鋁板	UCT803649 FXL-3	10	0	10	92.09	1.699	16.99	1.664	16.644	T5B	10~21F
5		837-ACP200-02	3mm厚鋁板	UCT803649 FXL-3	20	0	20	184.18	1.699	33.98	1.664	33.289	T3M主房	7-30F
6		837-ACP170-01	3mm厚鋁板	UCT803649 FXL-3	19	0	19	162.23	1.575	29.93	1.541	29.273	T3F主房	6-28F
7		837-ACP170-01	3mm厚鋁板	UCT803649 FXL-3	39	0	39	332.99	1.575	61.44	1.541	60.087	T5L主房	6-50F
8		837-ACP170-02	3mm厚鋁板	UCT803649 FXL-3	14	0	14	119.54	1.575	22.05	1.541	21.570	T5A主房	6-21F
9		837-ACP170-02	3mm厚鋁板	UCT803649 FXL-3	39	0	39	332.99	1.575	61.44	1.541	60.087	T5M主房	6-50F
10		837-ACP145-01	3mm厚鋁板	UCT803649 FXL-3	39	0	39	306.57	1.450	56.56	1.416	55.212	T5K房	6-50F
11		837-ACP145-02	3mm厚鋁板	UCT803649 FXL-3	39	0	39	306.57	1.450	56.56	1.416	55.212	T5J房	6-50F
12		837-ACP150-01	3mm厚鋁板	UCT803649 FXL-3	39	0	39	322.53	1.526	59.51	1.491	58.156	T5J廳	6-50F
13		837-ACP120-01	3mm厚鋁板	UCT803649 FXL-3	39	0	39	171.08	0.809	31.56	0.775	30.212	T5L廳	6-50F
14		837-ACP120-01	3mm厚鋁板	UCT803649 FXL-3	39	0	39	171.08	0.809	31.56	0.775	30.212	T5N	6-50F
15		837-ACP120-02	3mm厚鋁板	UCT803649 FXL-3	39	0	39	171.08	0.809	31.56	0.775	30.212	T5M廳	6-50F
16		837-ACP176.5-01	3mm厚鋁板	UCT803649 FXL-3	39	0	39	336.40	1.591	62.07	1.557	60.714	T5N主房	6-50F
17		837-ACP10-01	1mm厚鋁板	UCT803649 FXL-3	518	0	518	243.20	0.087	44.87	0.087	44.872		
18		837-ACP25-01	25X25X3鋁角	MILL	518	0	518	347.44	0.124	64.10	0.000	0.000		
					合計:		1554	4328.04		798.53		716.48		


圖則登記表 DRAWING REGISTER											
工程名稱 Project Title: <b>觀塘裕民坊 幕牆吊趟室內收口(大貨)鋁板拆圖</b>		年 月 日	接收日期 Receiving Date (適用於客戶圖則)								
工程編號 Project No: <b>J-837</b>											
分發予 Distributed To											
		年 月 日	20								
			3								
			3								
		修訂編號 Revision No.									
圖則編號 Drg. No.	圖則名稱 Drawing Title										
837-ACP260-01	吊趟室內收口-拆圖	1	-								
837-ACP200-01	吊趟室內收口-拆圖	2	-								
837-ACP200-02	吊趟室內收口-拆圖	3	-								
837-ACP170-01	吊趟室內收口-拆圖	4	-								
837-ACP170-02	吊趟室內收口-拆圖	5	-								
837-ACP145-01	吊趟室內收口-拆圖	6	-								
837-ACP145-02	吊趟室內收口-拆圖	7	-								
837-ACP150-01	吊趟室內收口-拆圖	8	-								
837-ACP120-01	吊趟室內收口-拆圖	9	-								
837-ACP120-02	吊趟室內收口-拆圖	10	-								
837-ACP176.5-01	吊趟室內收口-拆圖	11	-								
837-ACP10-01	吊趟室內收口-拆圖	12	-								
837-ACP25-01	吊趟室內收口-拆圖	13	-								
J837-AS-3101	位置圖	14	-								
J837-AS-3301	位置圖	15	-								
J837-AS-3501	位置圖	16	-								
J837-AS-3502	位置圖	17	-								

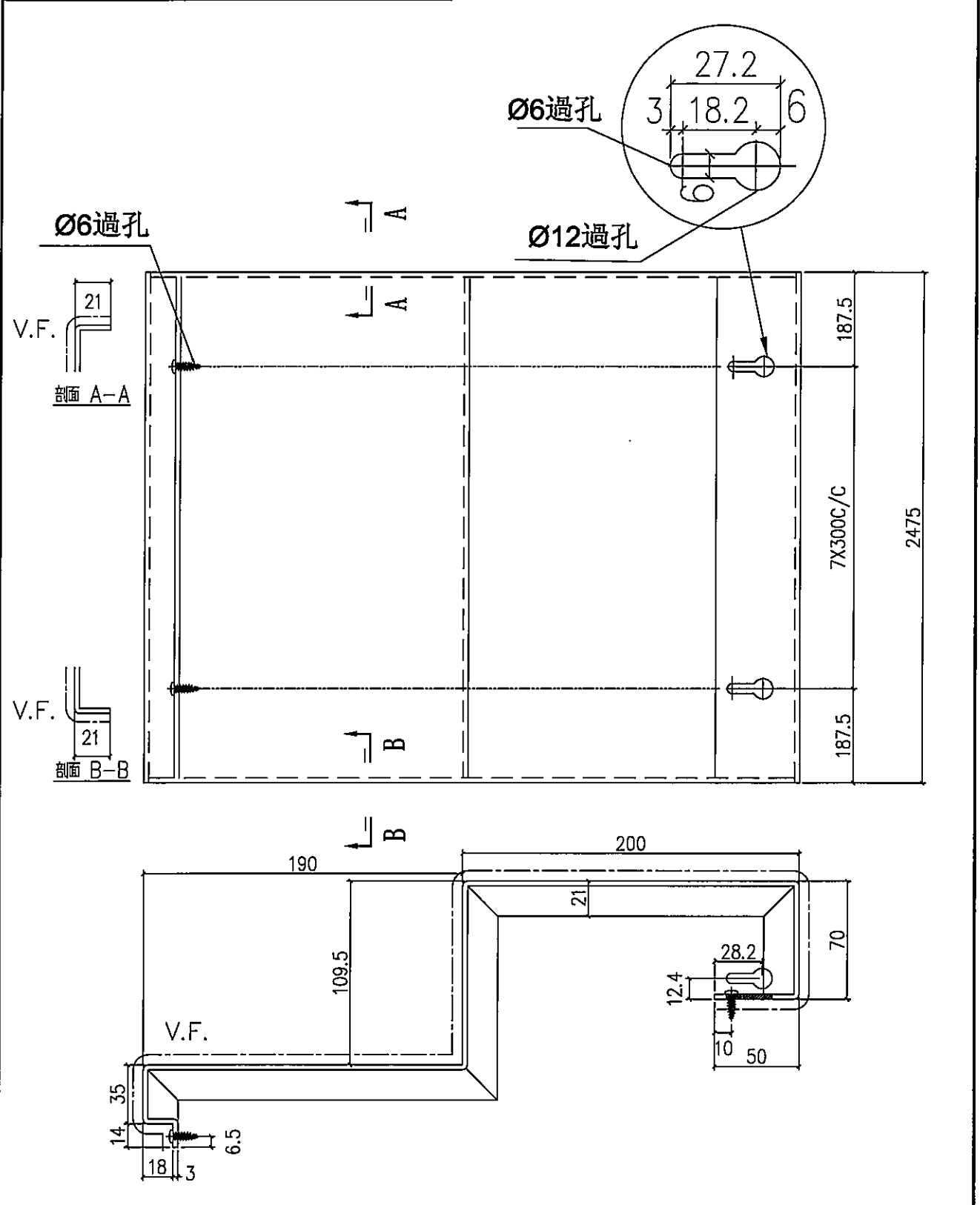
 <b>美特鋁質</b> 有限公司 MIDI Aluminium Fabricator Ltd.	物料編號	層數	每層數	總數	使用位置	樓層
	837-ACP260-01	39	1	39	T1F廳	6-50F
工程號	J-837	地盤	觀塘裕民坊			

物料編號	層數	每層數	總數	使用位置	樓層
837-ACP260-01	39	1	39	T1F廳	6-50F
837-ACP260-01	39	1	39	T5K廳	6-50F



名稱	吊趟室內收口拆圖	制圖	鞠章芳	2020.2.27	修改		
材料	3mm鋁	復核	謝永林	2020.3.2	日期		
顏色	UCT803649 FXL-3	批准	Jason		圖號	837-ACP260-01	

 <b>美特鋁質</b> 有限公司 MIDI Aluminium Fabricator Ltd.	物料編號	層數	每層數	總數	使用位置	樓層
	837-ACP200-01	26	1	26	T3E主房	6-36F
	837-ACP200-01	10	1	10	T5B	10-21F
工程號	J-837	地盤	觀塘裕民坊			



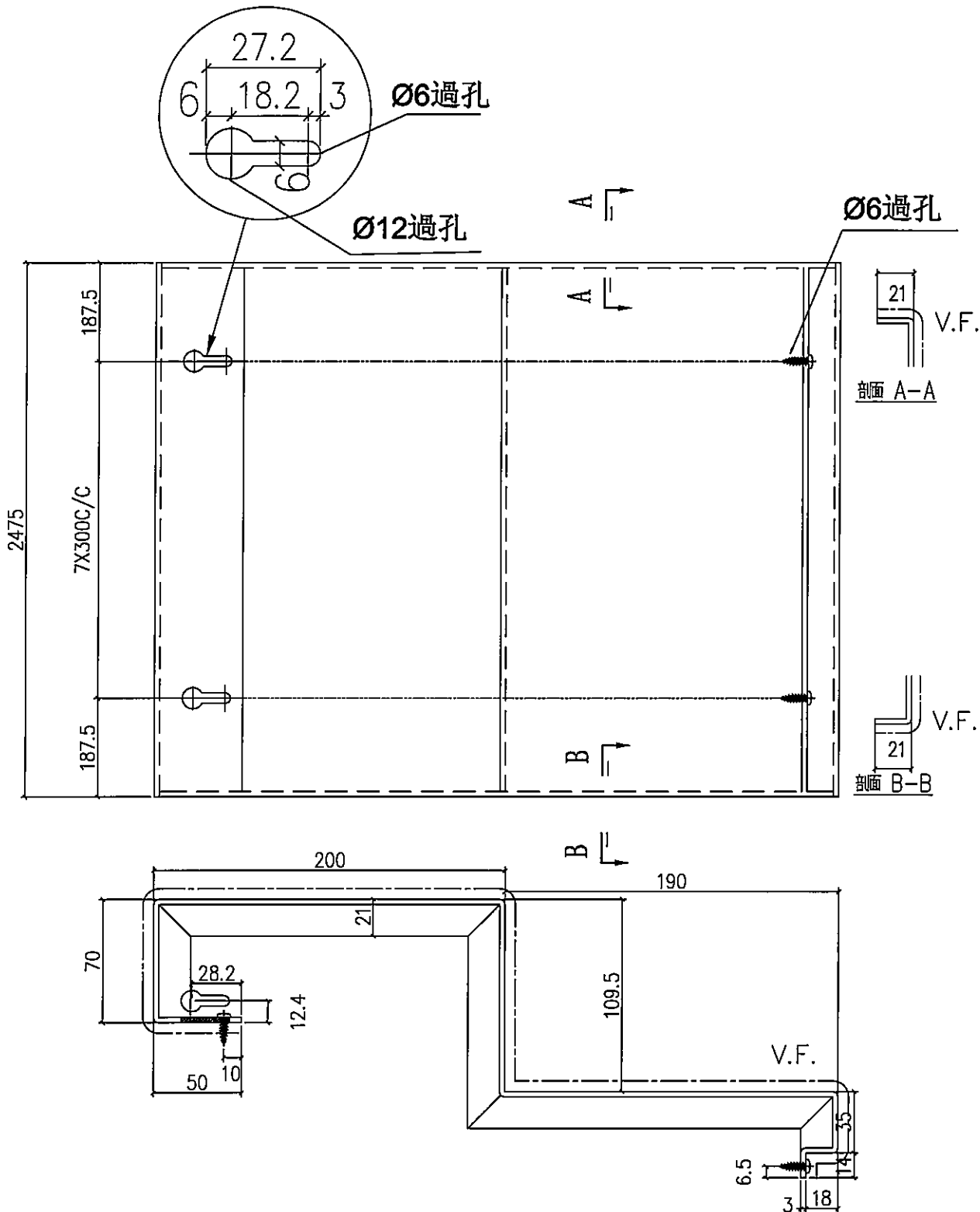
名稱	吊趟室內收口拆圖	制圖	鞠章芳	2020.2.27	修改		
材料	3mm鋁	復核	謝永林	2020.3.2	日期		
顏色	UCT803649 FXL-3	批准	Jason		圖號	837-ACP200-01	



美特鋁質 有限公司  
MIDI Aluminium Fabricator Ltd.

物料編號	層數	每層數	總數	使用位置	樓層
837-ACP200-02	20	1	20	T3M主房	7-30F

工程號 J-837 地盤 觀塘裕民坊



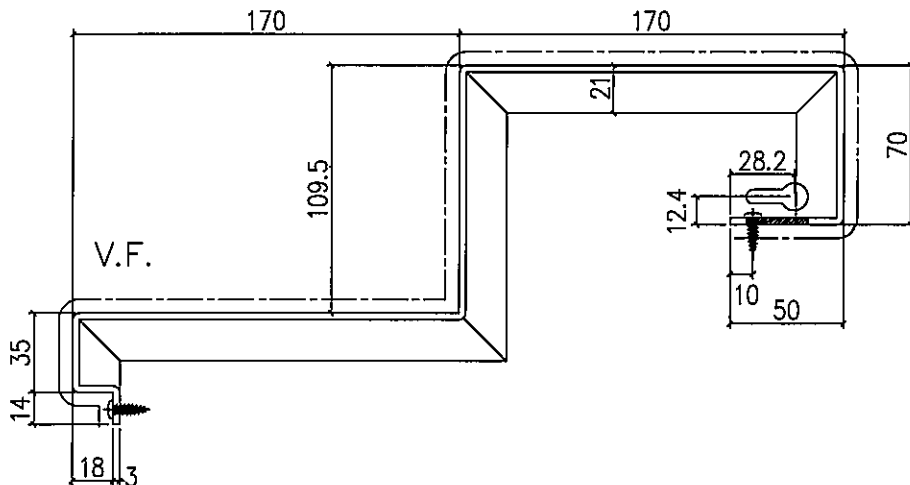
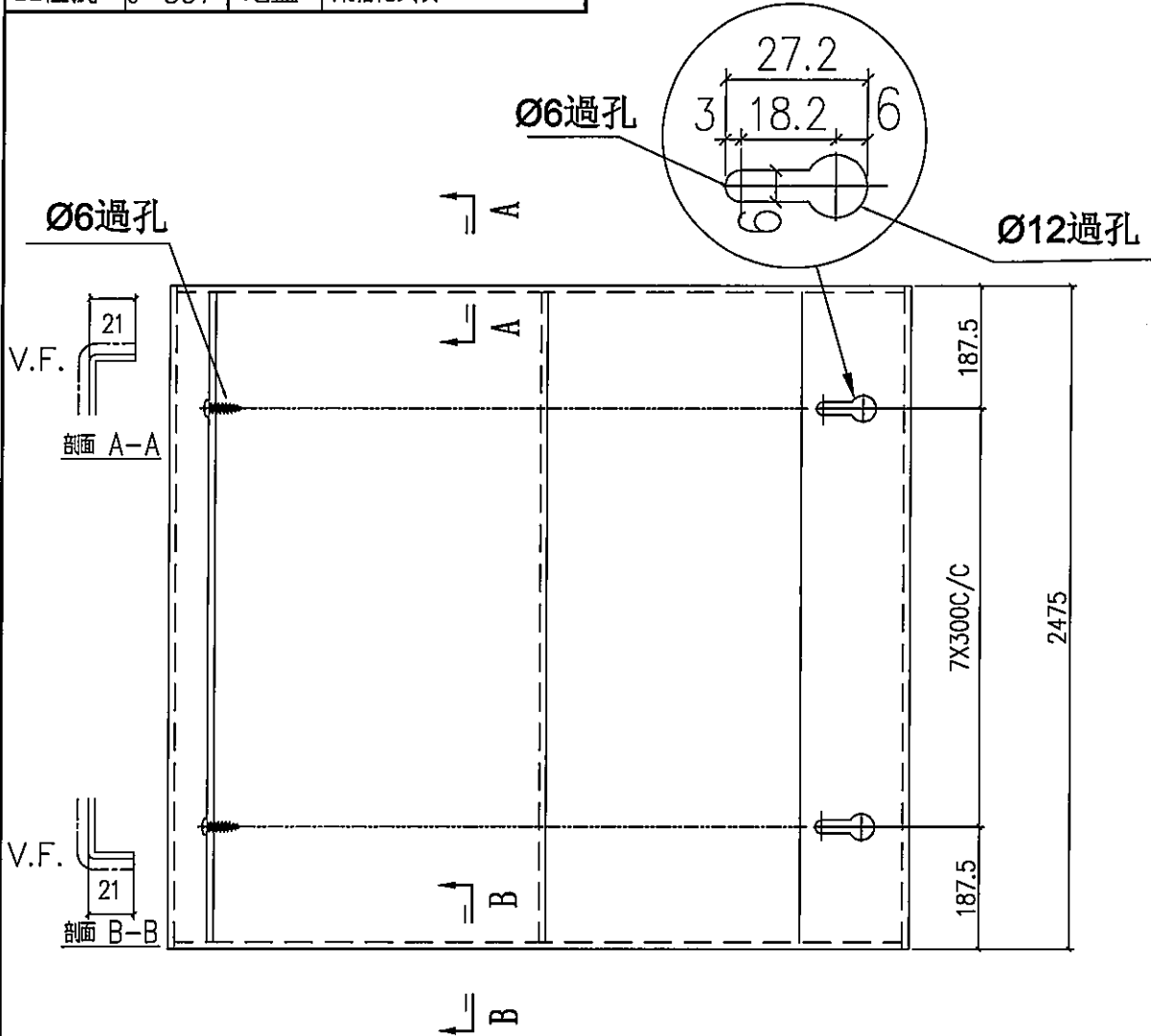
名稱	吊趟室內收口拆圖	制圖	鞠章芳	2020.2.27	修改		
材料	3mm鋁	復核	謝永林	2020.3.2	日期		
顏色	UCT803649 FXL-3	批准	Jason		圖號	837-ACP200-02	




美特鋁質 有限公司  
MIDI Aluminium Fabricator Ltd.

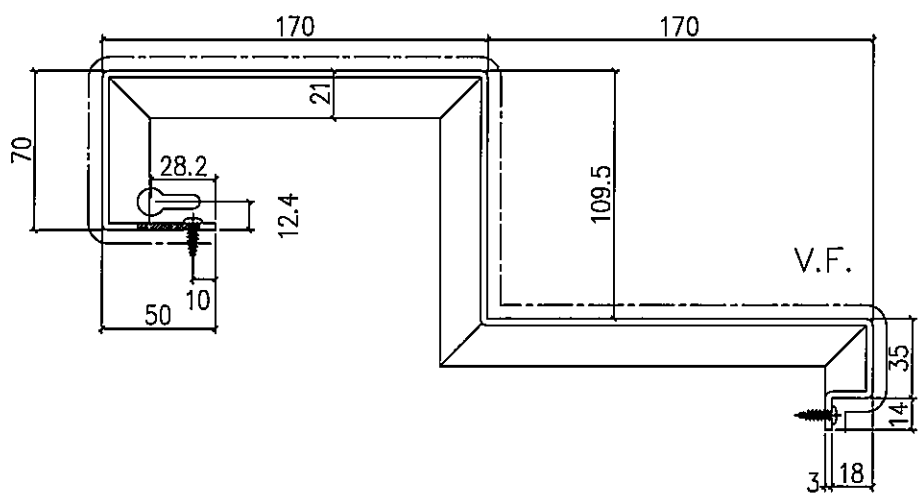
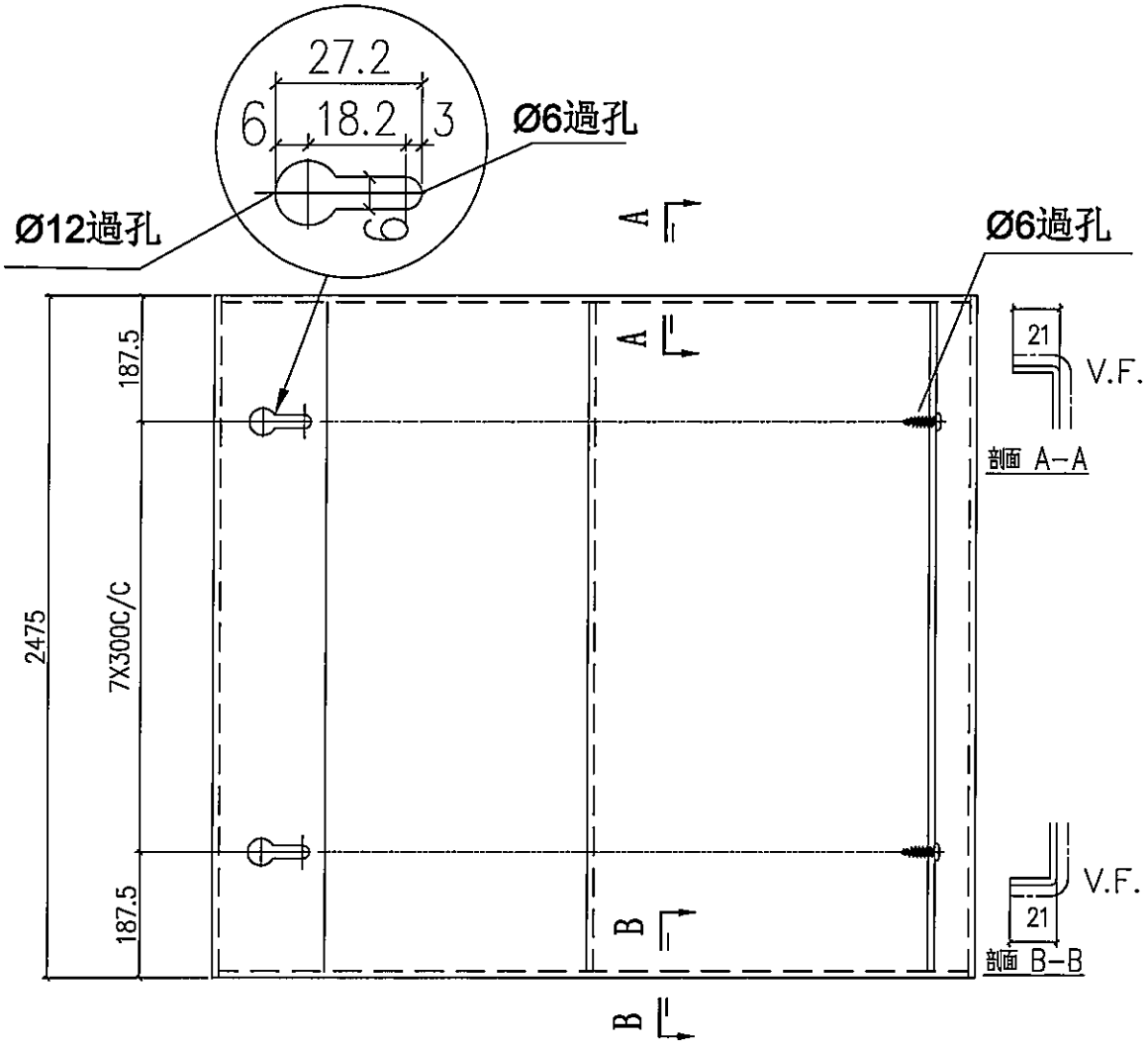
物料編號	層數	每層數	總數	使用位置	樓層
837-ACP170-01	19	1	19	T3F主房	6-28F
837-ACP170-01	39	1	39	T5L主房	6-50F

工程號 J-837 地盤 觀塘裕民坊




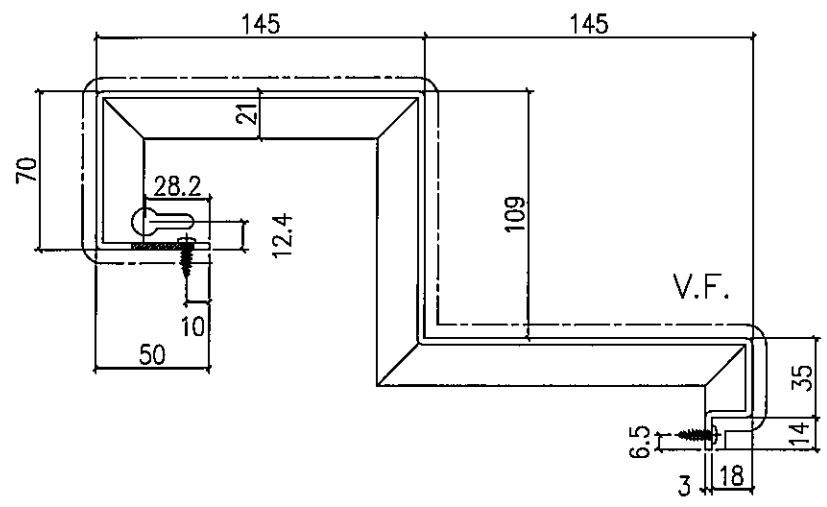
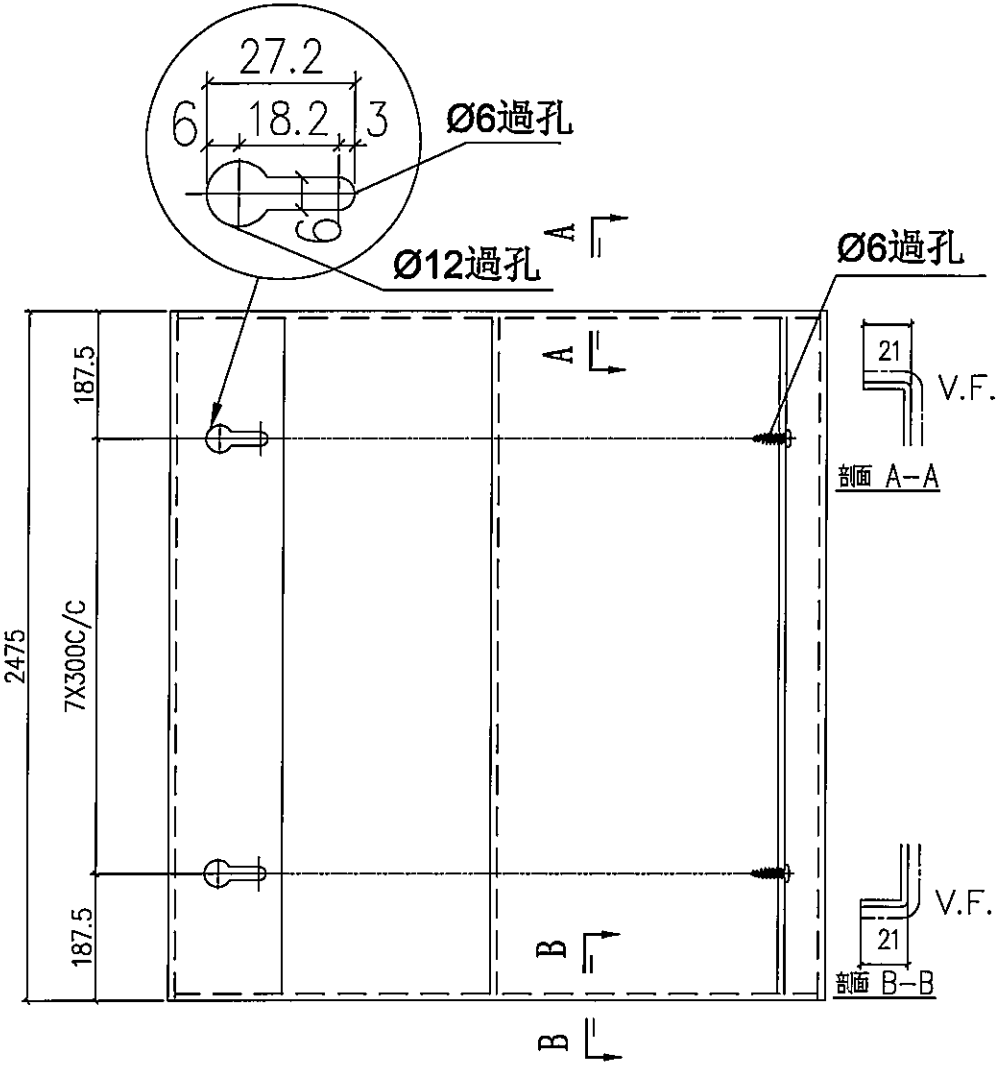
名稱	吊趟室內收口拆圖	制圖	鞠章芳	2020.2.27	修改		
材料	3mm鋁	復核	謝永林	2020.3.2	日期		
顏色	UCT803649 FXL-3	批准	Jason		圖號	837-ACP170-01	

 美特鋁質 有限公司 MIDI Aluminium Fabricator Ltd.	物料編號	層數	每層數	總數	使用位置	樓層
	837-ACP170-02	14	1	14	T5A主房	6-21F
	837-ACP170-02	39	1	39	T5M主房	6-50F
工程號	J-837	地盤	觀塘裕民坊			



名稱	吊趟室內收口拆圖	制圖	鞠章芳	2020.2.27	修改		
材料	3mm 鋁	復核	謝永林	2020.3.2	日期		
顏色	UCT803649 FXL-3	批准	Jason		圖號	837-ACP170-02	

 <b>美特鋁質</b> 有限公司 MIDI Aluminium Fabricator Ltd.	物料編號	層數	每層數	總數	使用位置	樓層
	837-ACP145-01	39	1	39	T5K房	6-50F
工程號	J-837	地盤	觀塘裕民坊			



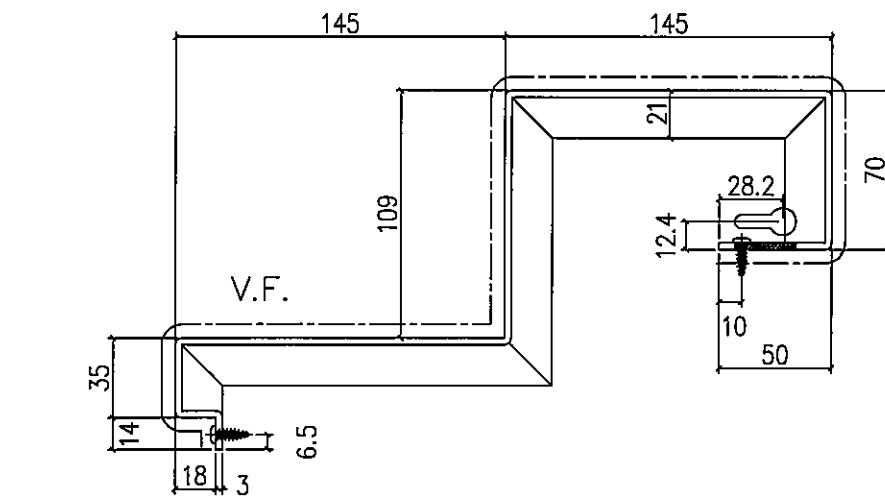
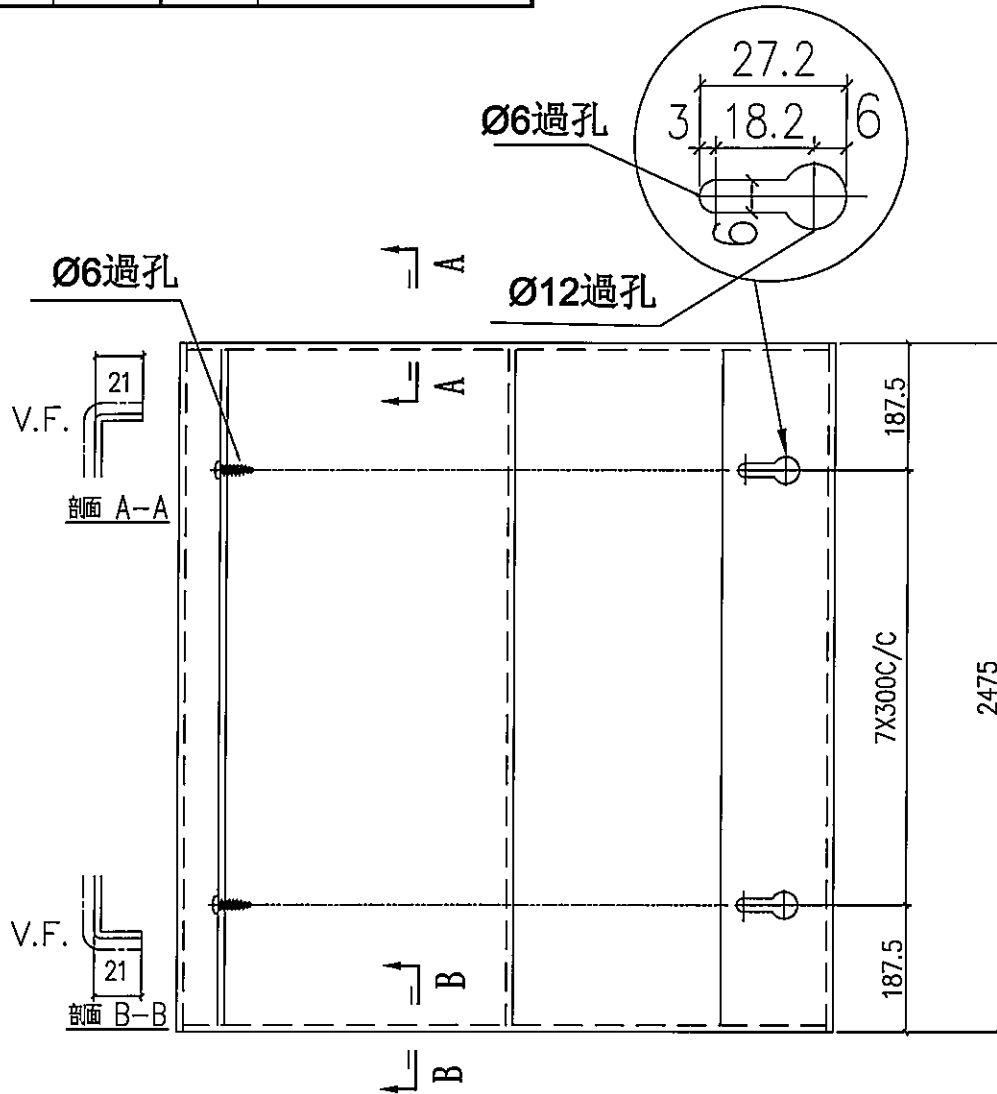
名稱	吊趟室內收口拆圖	制圖	鞠章芳	2020.2.27	修改		
材料	3mm鋁	復核	謝永林	2020.3.2	日期		
顏色	UCT803649 FXL-3	批准	Jason		圖號	837-ACP145-01	



美特鋁質 有限公司  
MIDI Aluminium Fabricator Ltd.

物料編號	層數	每層數	總數	使用位置	樓層
837-ACP145-02	39	1	39	T5J房	6-50F

工程號 J-837 地盤 觀塘裕民坊



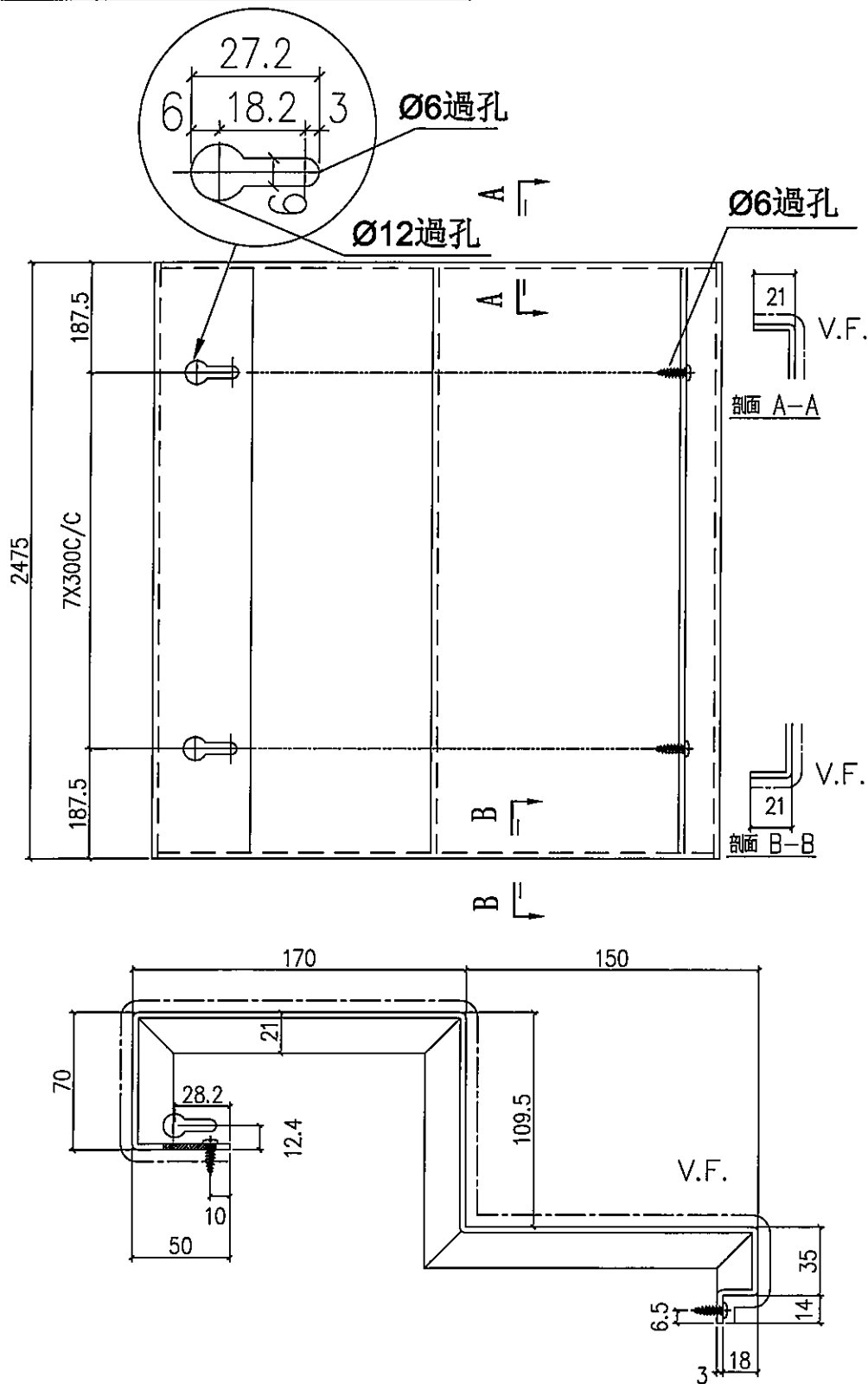
名稱	吊趟室內收口拆圖	制圖	鞠章芳	2020.2.27	修改		
材料	3mm鋁	復核	謝永林	2020.3.2	日期		
顏色	UCT803649 FXL-3	批准	Jason		圖號	837-ACP145-02	



美特鋁質 有限公司  
MIDI Aluminium Fabricator Ltd.

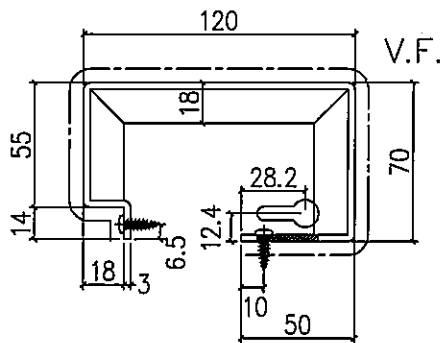
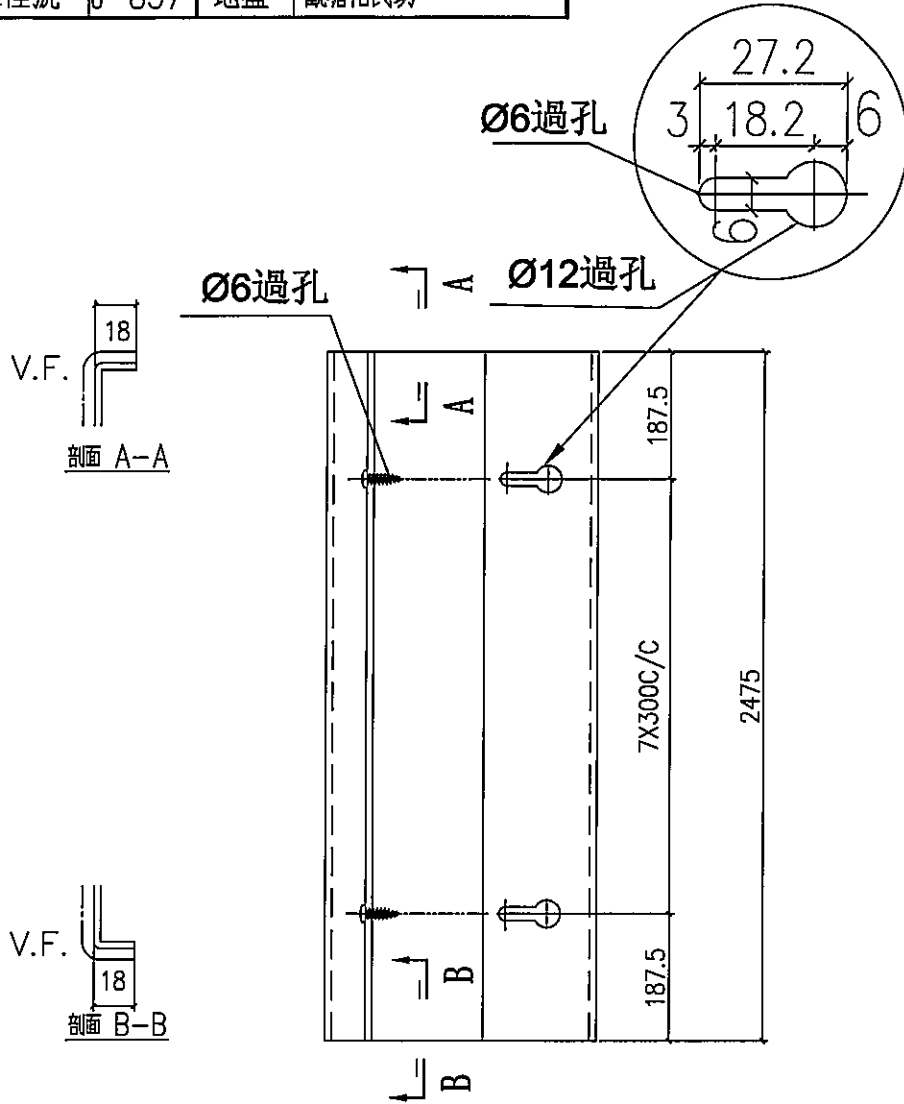
物料編號	層數	每層數	總數	使用位置	樓層
837-ACP150-01	39	1	39	T5J廳	6-50F

工程號 J-837 地盤 觀塘裕民坊



名稱	吊趟室內收口拆圖	制圖	鞠章芳	2020.2.27	修改		
材料	3mm 鋁	復核	謝永林	2020.3.2	日期		
顏色	UCT803649 FXL-3	批准	Jason		圖號	837-ACP150-01	

 <b>美特鋁質</b> 有限公司 MIDI Aluminium Fabricator Ltd.	物料編號	層數	每層數	總數	使用位置	樓層
	837-ACP120-01	39	1	39	T5L廳	6-50F
	837-ACP120-01	39	1	39	T5N	6-50F
工程號	J-837	地盤	觀塘裕民坊			



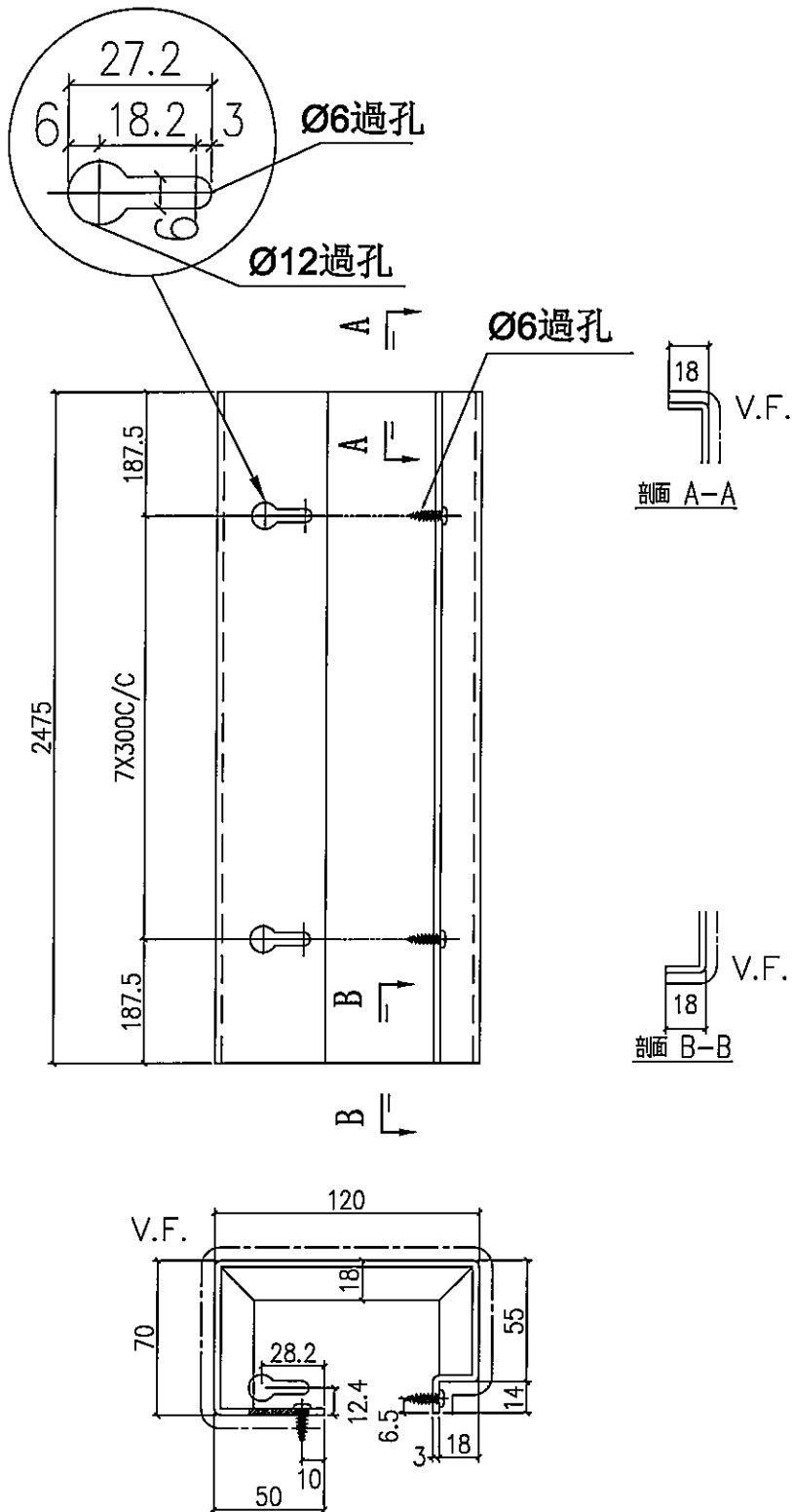
名稱	吊趟室內收口拆圖	制圖	鞠章芳	2020.2.27	修改		
材料	3mm鋁	復核	謝永林	2020.3.2	日期		
顏色	UCT803649 FXL-3	批准	Jason		圖號	837-ACP120-01	



美特鋁質 有限公司  
MIDI Aluminium Fabricator Ltd.

物料編號	層數	每層數	總數	使用位置	樓層
837-ACP120-02	39	1	39	T5M廳	6-50F

工程號	J-837	地盤	觀塘裕民坊
-----	-------	----	-------



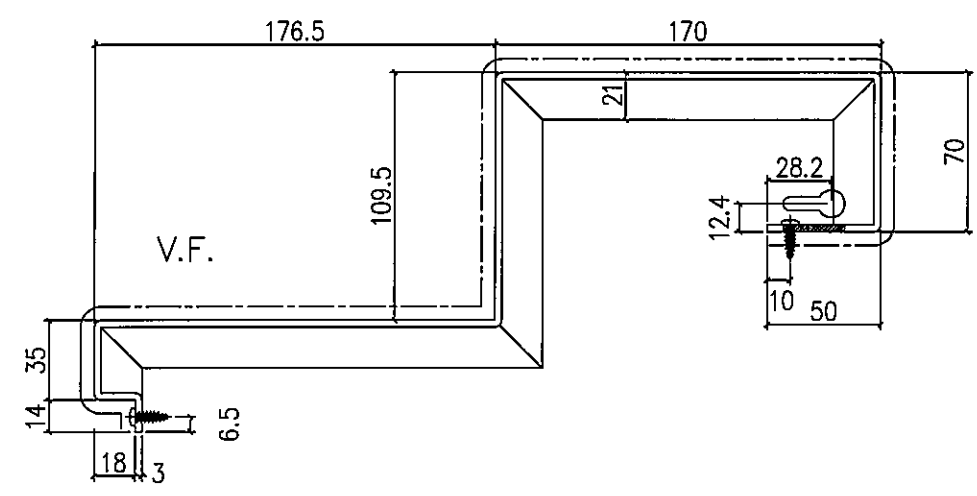
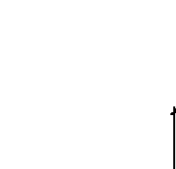
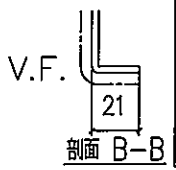
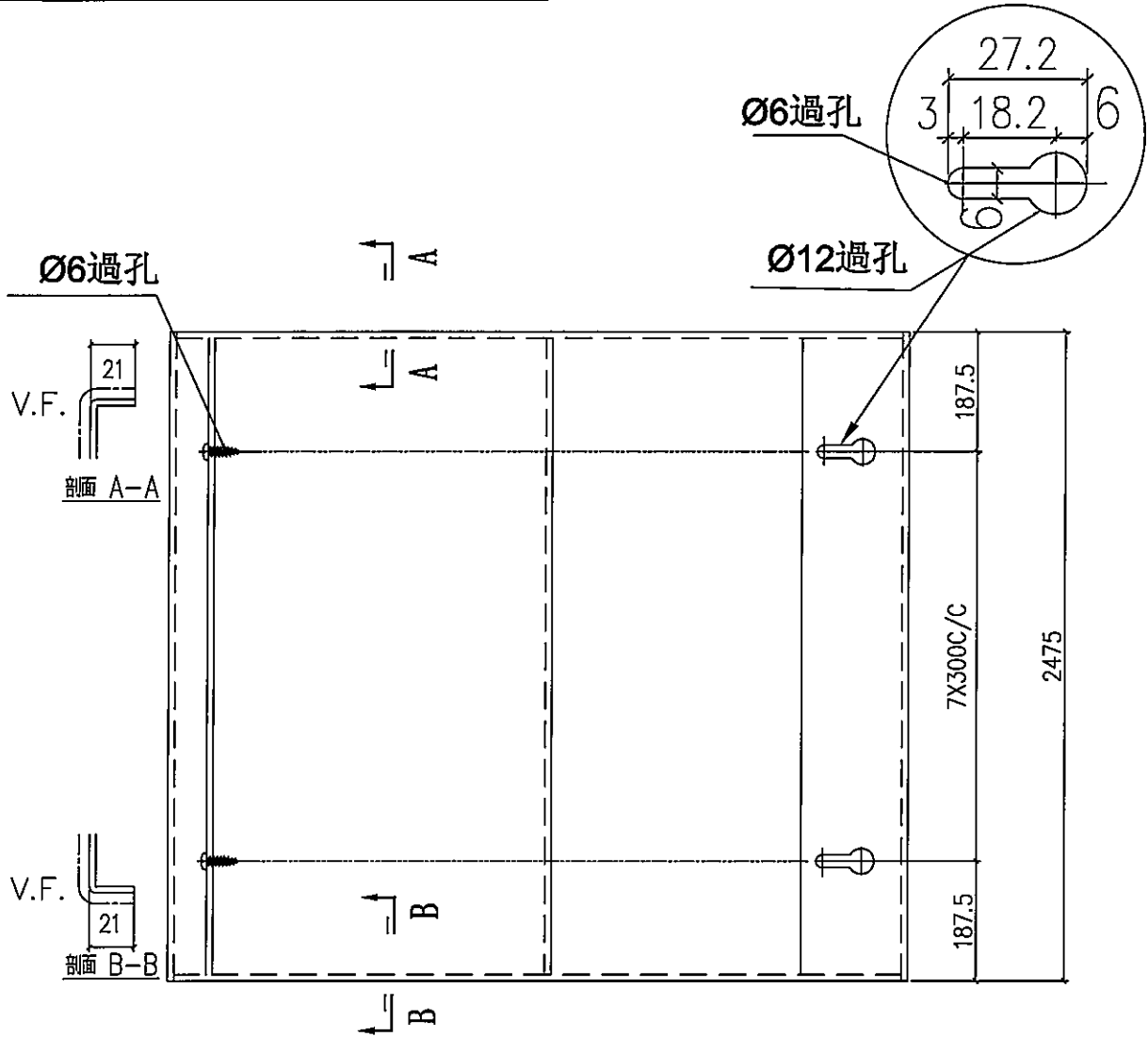
名稱	吊趟室內收口拆圖	制圖	鞠章芳	2020.2.27	修改		
材料	3mm鋁	復核	謝永林	2020.3.2	日期		
顏色	UCT803649 FXL-3	批准	Jason		圖號	837-ACP120-02	



美特鋁質 有限公司  
MIDI Aluminium Fabricator Ltd.

物料編號	層數	每層數	總數	使用位置	樓層
837-ACPI76.5-01	39	1	39	T5N主房	6-50F

工程號 J-837 地盤 觀塘裕民坊



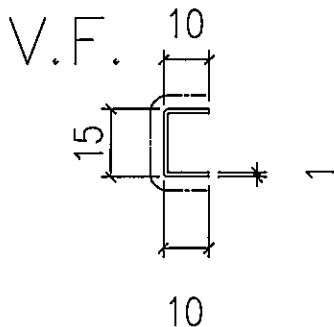
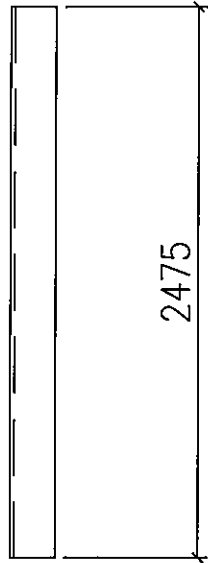
名稱	吊趟室內收口拆圖	制圖	鞠章芳	2020.2.27	修改		
材料	3mm鋁	復核	謝永林	2020.3.2	日期		
顏色	UCT803649 FXL-3	批准	Jason		圖號	837-ACPI76.5-01	



美特鋁質 有限公司  
MIDI Aluminium Fabricator Ltd.

工程號 J-837 地盤 觀塘裕民坊

物料編號	層數	每層數	總數	使用位置	樓層
837-ACP10-01	39	1	39	T1F廳	6-50F
837-ACP10-01	39	1	39	T5K廳	6-50F
837-ACP10-01	26	1	26	T3E主房	6-36F
837-ACP10-01	10	1	10	T5B	10~21F
837-ACP10-01	20	1	20	T3M主房	7-30F
837-ACP10-01	19	1	19	T3F主房	6-28F
837-ACP10-01	39	1	39	T5L主房	6-50F
837-ACP10-01	14	1	14	T5A主房	6-21F
837-ACP10-01	39	1	39	T5M主房	6-50F
837-ACP10-01	39	1	39	T5K房	6-50F
837-ACP10-01	39	1	39	T5J房	6-50F
837-ACP10-01	39	1	39	T5J廳	6-50F
837-ACP10-01	39	1	39	T5L廳	6-50F
837-ACP10-01	39	1	39	T5N	6-50F
837-ACP10-01	39	1	39	T5M廳	6-50F
837-ACP10-01	39	1	39	T5N主房	6-50F
			合計:	518	



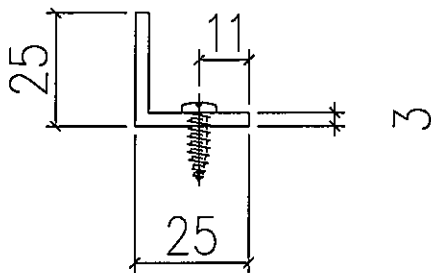
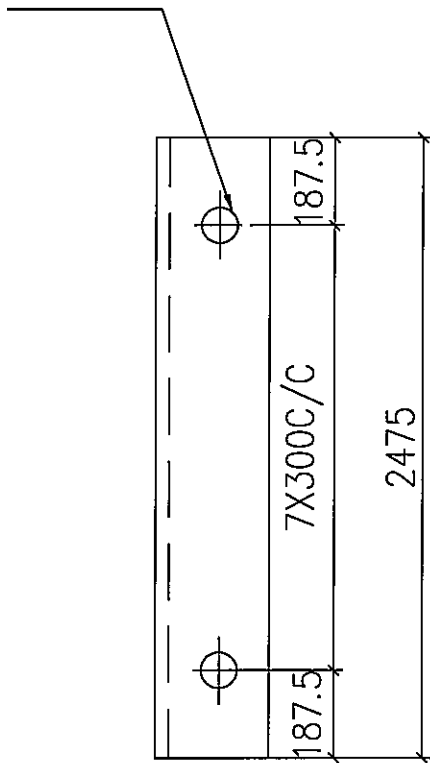
名稱	吊趟室內收口拆圖	制圖	鞠章芳	2020.2.27	修改			
材料	1mm鋁	復核	謝永林	2020.3.2	日期			
顏色	UCT803649 FXL-3	批准	Jason		圖號	837-ACP10-01		



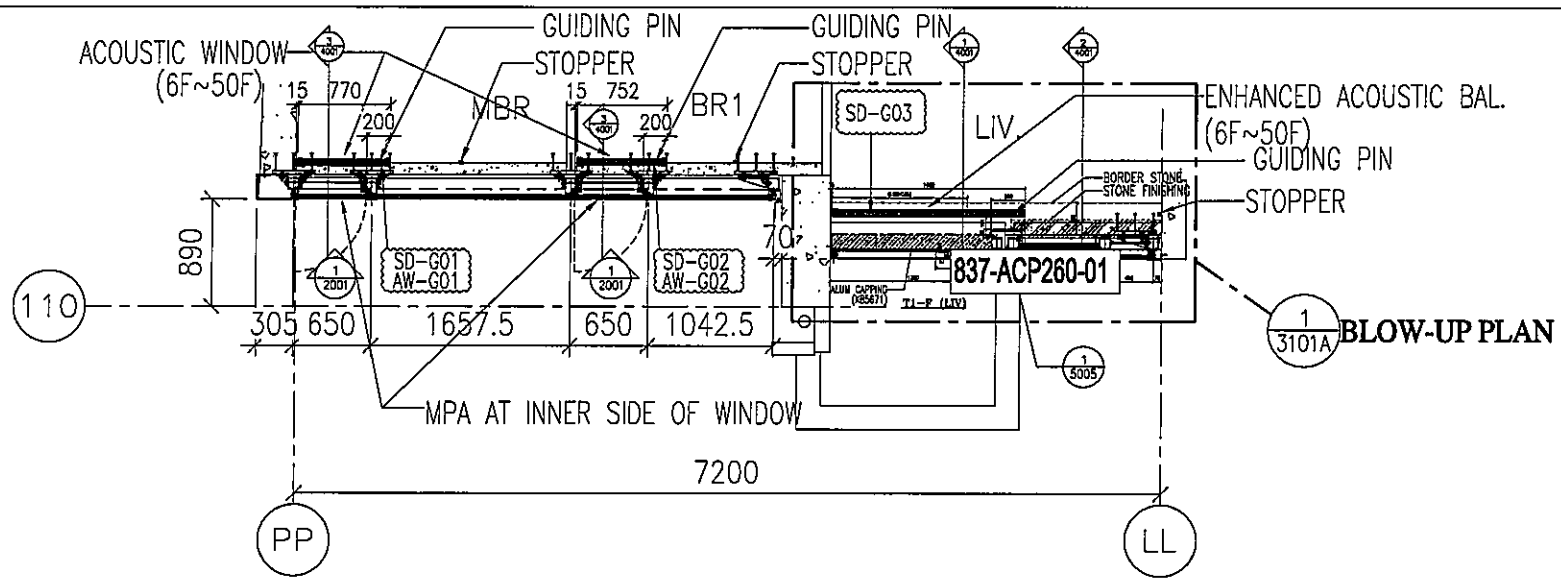
工程號 J-837 地盤 觀塘裕民坊

物料編號	層數	每層數	總數	使用位置	樓層
837-ACP25-01	39	1	39	T1F廳	6-50F
837-ACP25-01	39	1	39	T5K廳	6-50F
837-ACP25-01	26	1	26	T3E主房	6-36F
837-ACP25-01	10	1	10	T5B	10~21F
837-ACP25-01	20	1	20	T3M主房	7-30F
837-ACP25-01	19	1	19	T3F主房	6-28F
837-ACP25-01	39	1	39	T5L主房	6-50F
837-ACP25-01	14	1	14	T5A主房	6-21F
837-ACP25-01	39	1	39	T5M主房	6-50F
837-ACP25-01	39	1	39	T5K房	6-50F
837-ACP25-01	39	1	39	T5J房	6-50F
837-ACP25-01	39	1	39	T5J廳	6-50F
837-ACP25-01	39	1	39	T5L廳	6-50F
837-ACP25-01	39	1	39	T5N	6-50F
837-ACP25-01	39	1	39	T5M廳	6-50F
837-ACP25-01	39	1	39	T5N主房	6-50F
		合計:	518		

Ø6過孔



名稱	吊趟室內收口拆圖	制圖	鞠章芳	2020.2.27	修改		
材料	25X25X3mm鋁	復核	謝永林	2020.3.2	日期		
顏色	MILL	批准	Jason		圖號	837-ACP25-01	



1 PART PLAN  
3101 (T1-F) 6/F~50/F

B.D. REF :

CLIENT :  
 信和置業有限公司  
 Sino Land Company Limited

ARCHITECT :  
 WONG TUNG & PARTNERS LIMITED  
 ARCHITECTS & PLANNERS

MAIN CONTRACTOR :  
 CR Construction Company Limited

STRUCTURAL ENGINEER :

FACADE CONSULTANT:

NOTE :  
 1. ALL DIMENSIONS ARE IN mm.  
 2. ALL ELEVATIONS ARE VIEWED FROM OUTSIDE.  
 3. ALL DIMENSIONS TO BE VERIFIED ON SITE BEFORE FABRICATION.

LEGEND :  
 — DETAIL MARK NO.  
 — REFER SHEET NO.  
 1. F.F.L. — FINISHED FLOOR LEVEL  
 2. S.F.L. — STRUCTURAL FLOOR LEVEL  
 3. (R) — REVERSED DETAIL

NO.	DATE	REVISED	BY

JOB NO. : J-837

PROJECT :  
 URA KWUN TONG TOWN CENTRE  
 REDEVELOPMENT (AREA 2 & 3) AT  
 NKIL 6514, KWUN TONG, KWLOON

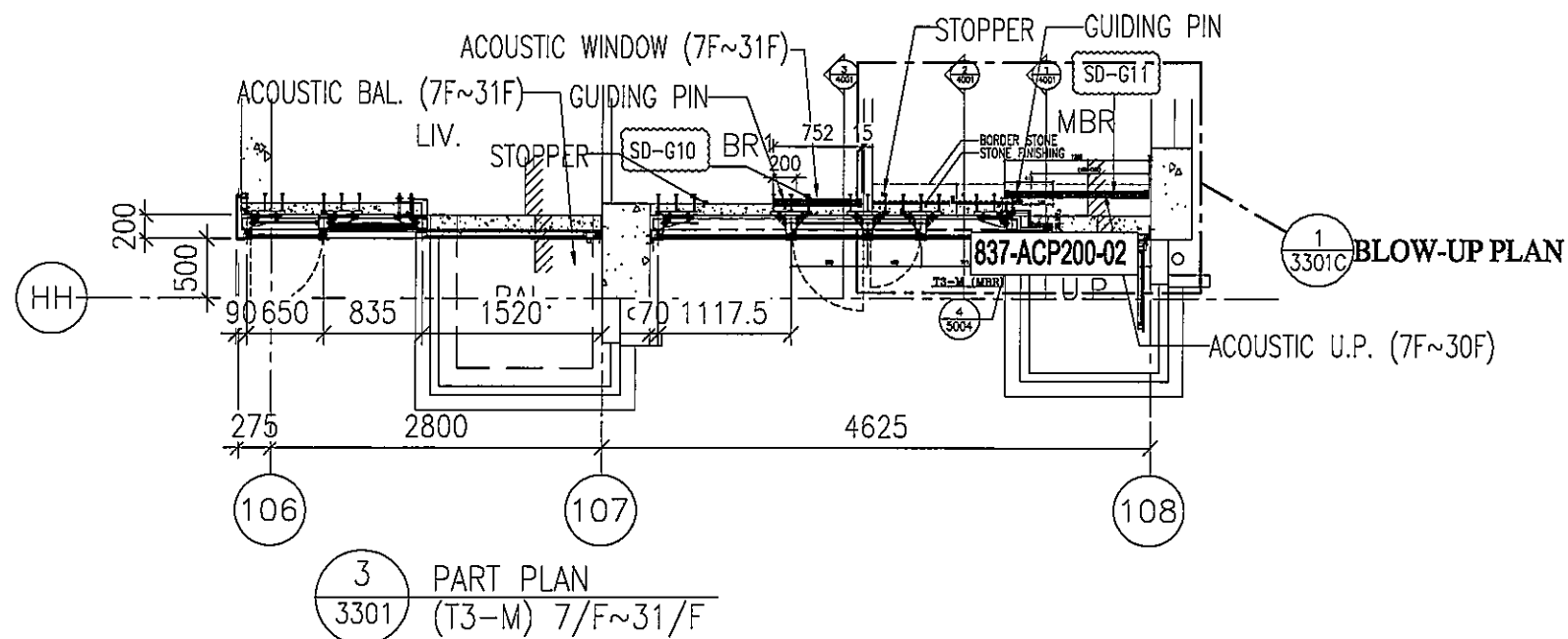
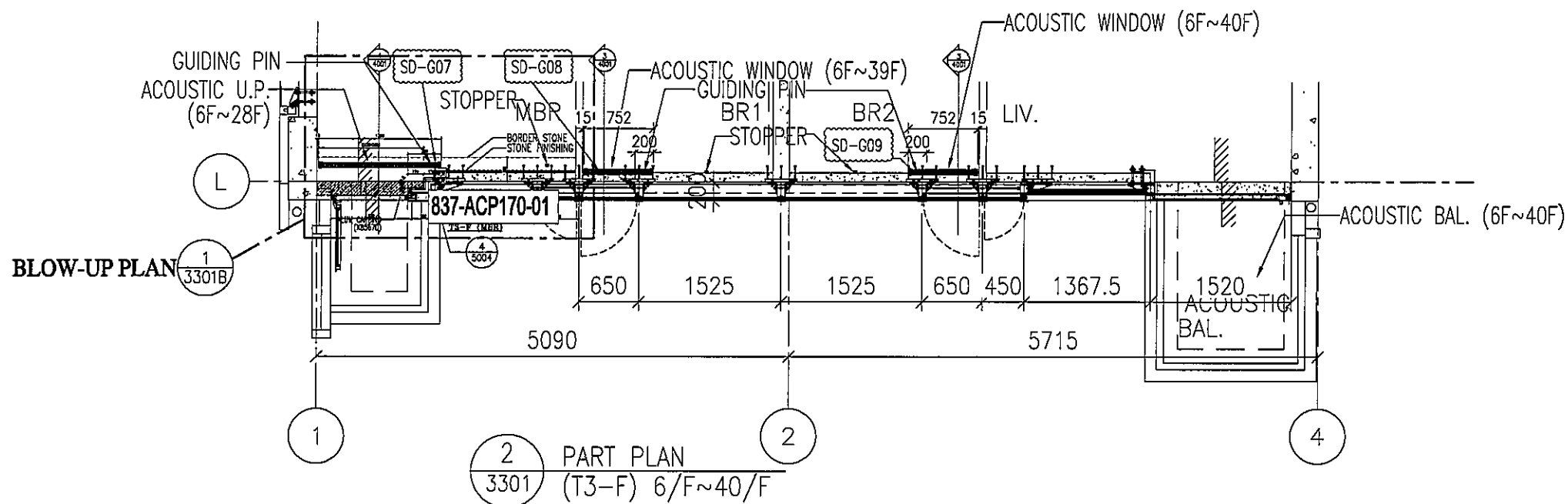
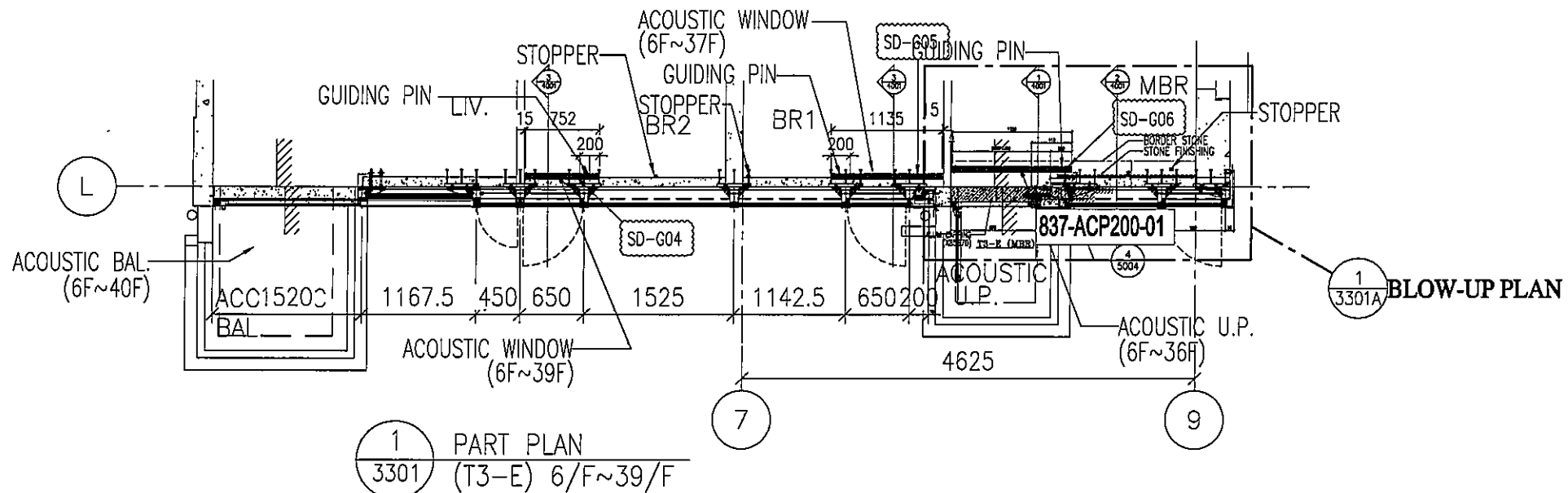
TITLE :  
 PART PLAN  
 OF ACOUSTIC SLIDING  
 FOR TOWER 1

DATE : 18-DEC-18 SCALE : 1:30 (A1)

DRAWN BY : ARBUT CHECKED BY : -

美特鋁質有限公司  
 MIDI ALUMINIUM FABRICATOR LTD.  
 Units 6-8, Sunray Industrial Centre, 1/F  
 610 Cha Kwo Ling Road, Kowloon  
 Tel: 23489211-4 Fax: (852) 27727666

DWG NO. : J837-AS-3101 REV. : A



B.D. REF :  
.....

CLIENT :  
信和置業有限公司  
Sino Land Company Limited

ARCHITECT :  
WONG TUNG & PARTNERS LIMITED  
ARCHITECTS & PLANNERS

MAIN CONTRACTOR :  
CR Construction Company Limited

STRUCTURAL ENGINEER :  
AECOM

FACADE CONSULTANT:  
AECOM

NOTE :  
1. ALL DIMENSIONS ARE IN mm.  
2. ALL ELEVATIONS ARE VIEWED FROM OUTSIDE.  
3. ALL DIMENSIONS TO BE VERIFIED ON SITE BEFORE FABRICATION.

LEGEND :  
x1 --- DETAIL MARK NO.  
x001 --- REFER SHEET NO.

1. F.F.L. --- FINISHED FLOOR LEVEL  
2. S.F.L. --- STRUCTURAL FLOOR LEVEL  
3. (R) --- REVERSED DETAIL

NO.	DATE	REVISED	BY

JOB NO. : J-837  
PROJECT : URA KWUN TONG TOWN CENTRE REDEVELOPMENT (AREA 2 & 3) AT NKIL 6514, KWUN TONG, KWLOON

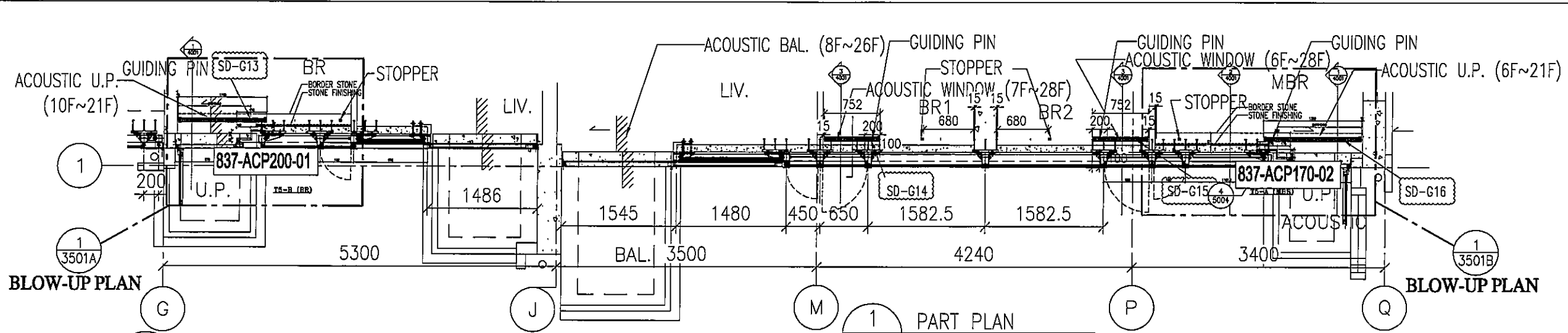
TITLE : PART PLAN OF ACOUSTIC SLIDING FOR TOWER 3

DATE : 18-DEC-18 SCALE : 1:30 (A1)

DRAWN BY : ARBUT CHECKED BY : -

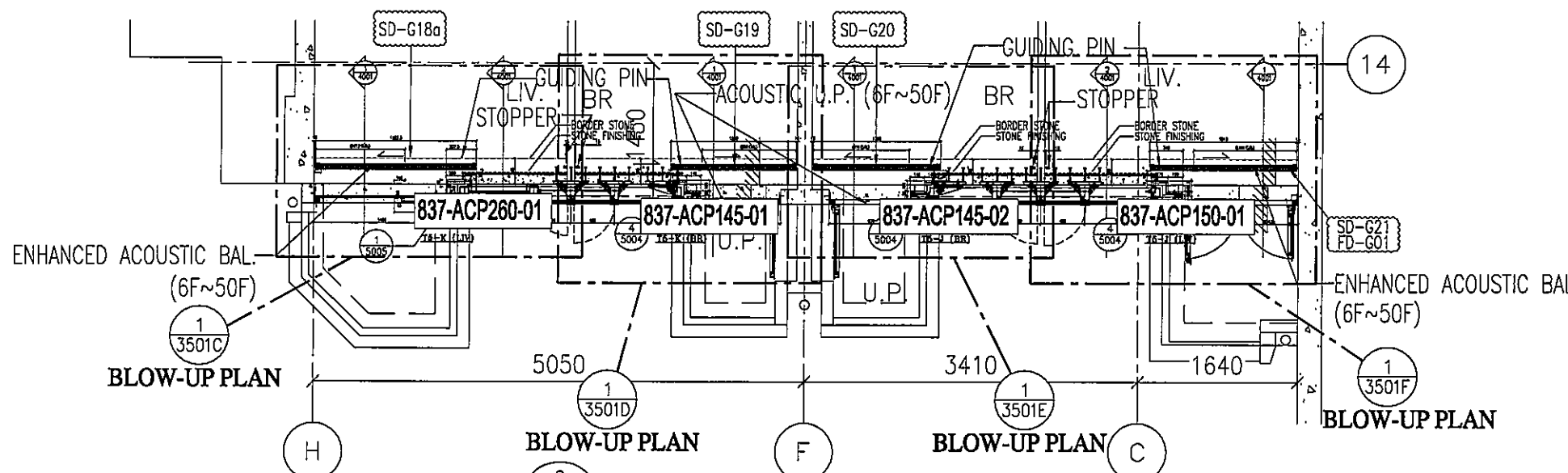
美特鋁質有限公司  
MIDI ALUMINIUM FABRICATOR LTD.  
Units 6-8, Sunray Industrial Centre, 1/F  
610 Cha Kwo Ling Road, Kowloon  
Tel:23489211-4 Fax:(852)27727666

DWG NO. : J837-AS-3301 REV. : A



1A PART PLAN  
3501 (T5-B) 10/F~21/F

1 PART PLAN  
3501 (T5-A) 6/F~28/F



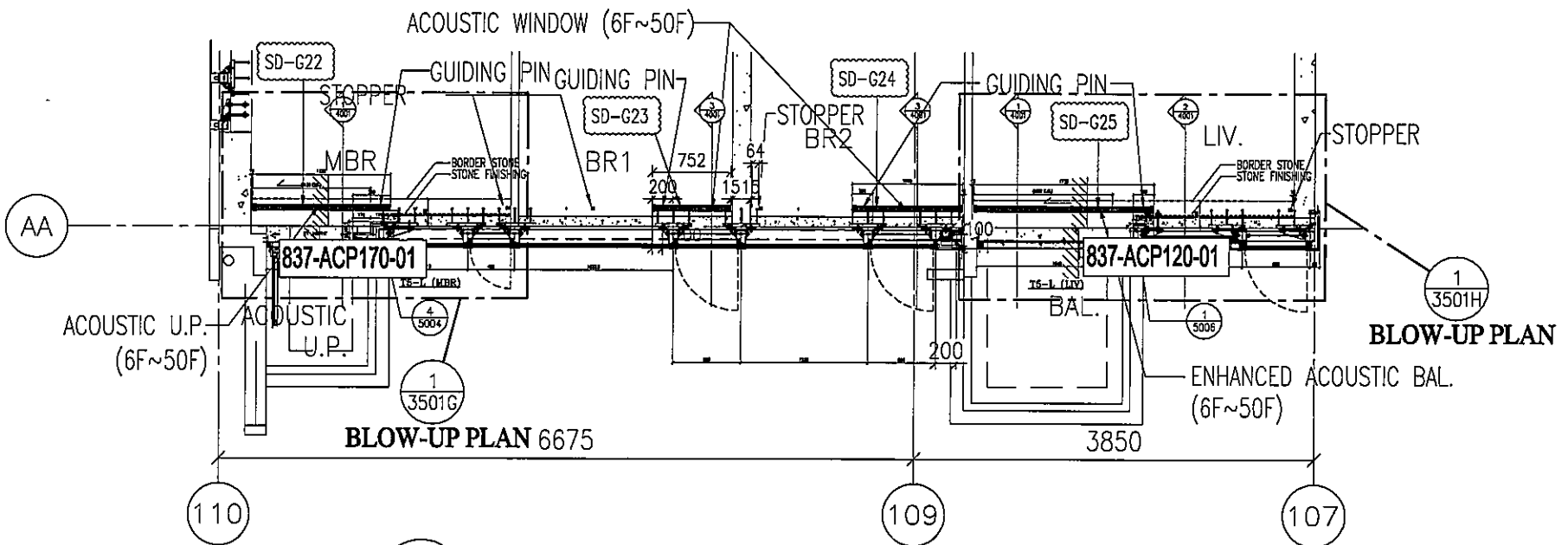
1 BLOW-UP PLAN  
3501C

1 BLOW-UP PLAN  
3501D

1 BLOW-UP PLAN  
3501E

1 BLOW-UP PLAN  
3501F

2 PART PLAN  
3501 (T5-JK) 6/F~50/F



1 BLOW-UP PLAN  
3501G

3 PART PLAN  
3501 (T5-L) 6/F~50/F

B.D. REF :  
CLIENT :  
**信和置業有限公司**  
Sino Land Company Limited

ARCHITECT :  
**WONG TUNG & PARTNERS LIMITED**  
ARCHITECTS & PLANNERS

MAIN CONTRACTOR :  
**CR Construction Company Limited**

STRUCTURAL ENGINEER :  
**AECOM**

FACADE CONSULTANT:  
**AECOM**

NOTE:  
1. ALL DIMENSIONS ARE IN mm.  
2. ALL ELEVATIONS ARE VIEWED FROM OUTSIDE.  
3. ALL DIMENSIONS TO BE VERIFIED ON SITE BEFORE FABRICATION.

LEGEND:  
X1 -- DETAIL MARK NO.  
X001 -- REFER SHEET NO.  
1. F.F.L -- FINISHED FLOOR LEVEL  
2. S.F.L -- STRUCTURAL FLOOR LEVEL  
3. (R) -- REVERSED DETAIL

NO.	DATE	REVISED	BY

JOB NO. : J-837  
PROJECT :  
URA KWUN TONG TOWN CENTRE  
REDEVELOPMENT (AREA 2 & 3) AT  
NKIL 6514, KWUN TONG, KWLOON

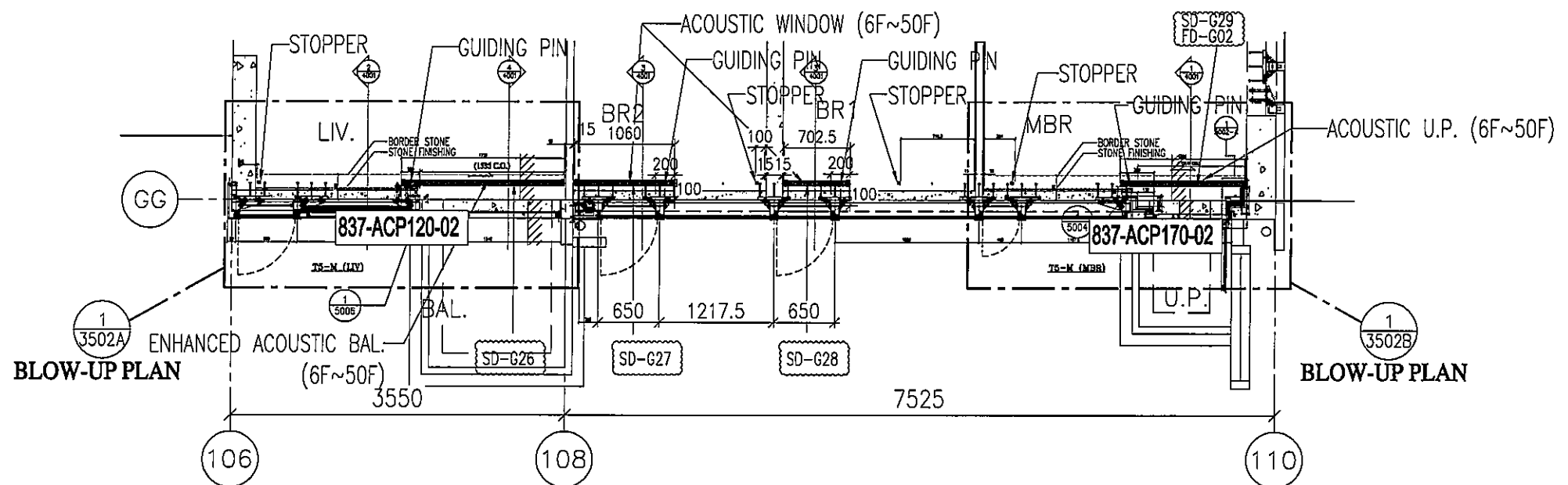
TITLE :  
PART PLAN  
OF ACOUSTIC SLIDING  
FOR TOWER 5

DATE : 18-DEC-18 SCALE : 1:30 (A1)

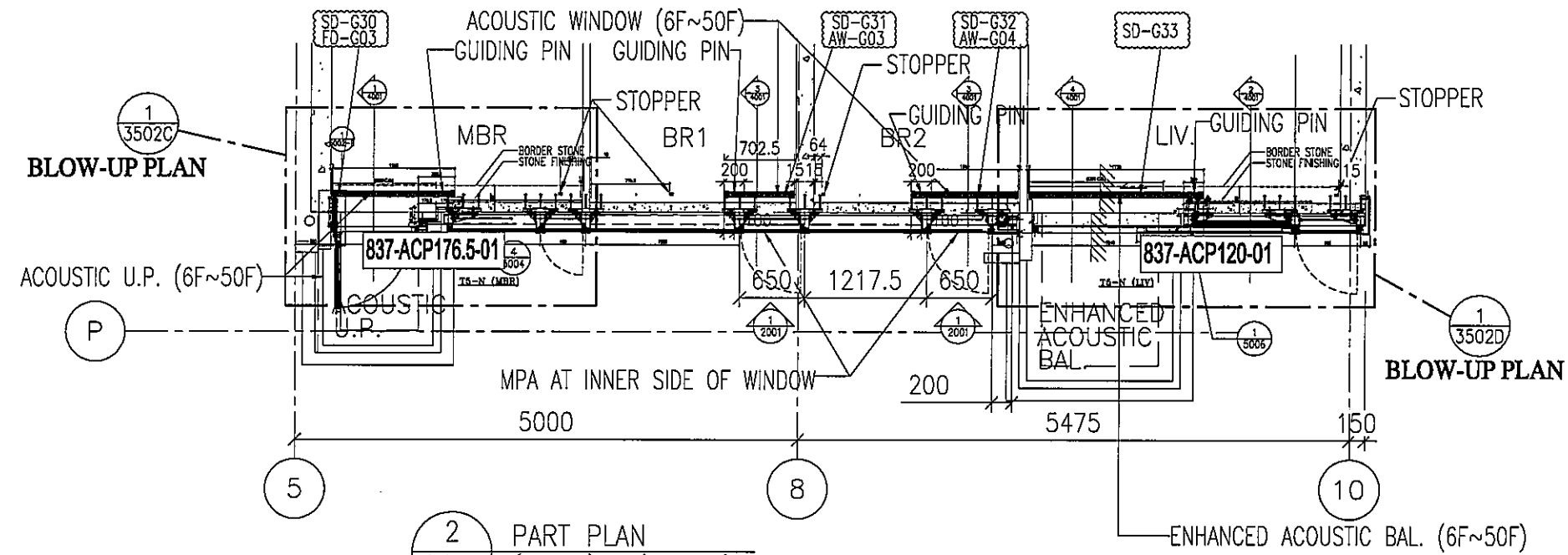
DRAWN BY : ARBUT CHECKED BY : -

**美特鋁質有限公司**  
MIDI ALUMINIUM FABRICATOR LTD.  
Units 6-8, Sunray Industrial Centre, 1/F  
610 Cho Kwo Ling Road, Kowloon  
Tel: 23489211-4 Fax: (852) 27727666

DWG NO. : J837-AS-3501 REV. : A



1 PART PLAN  
3502 (T5-M) 6/F~50/F



2 PART PLAN  
3502 (T5-N) 6/F~50/F

B.D. REF :  
.....

CLIENT :  
信和置業有限公司  
Sino Land Company Limited

ARCHITECT :  
WONG TUNG & PARTNERS LIMITED  
ARCHITECTS & PLANNERS

MAIN CONTRACTOR :  
CR Construction Company Limited

STRUCTURAL ENGINEER :  
AECOM

FACADE CONSULTANT:  
AECOM

NOTE:  
1. ALL DIMENSIONS ARE IN mm.  
2. ALL ELEVATIONS ARE VIEWED FROM OUTSIDE.  
3. ALL DIMENSIONS TO BE VERIFIED ON SITE BEFORE FABRICATION.

LEGEND:  
X1 --- DETAIL MARK NO.  
X001 --- REFER SHEET NO.  
1. F.F.L --- FINISHED FLOOR LEVEL  
2. S.F.L --- STRUCTURAL FLOOR LEVEL  
3. (R) --- REVERSED DETAIL

NO.	DATE	REVISED	BY

JOB NO. : J-837  
PROJECT :  
URA KWUN TONG TOWN CENTRE  
REDEVELOPMENT (AREA 2 & 3) AT  
NKIL 6514, KWUN TONG, KWLOON

TITLE :  
PART PLAN  
OF ACOUSTIC SLIDING  
FOR TOWER 5

DATE : 18-DEC-18 SCALE : 1:30 (A1)

DRAWN BY : ARBUT CHECKED BY : -

美特鋁質有限公司  
MIDI ALUMINIUM FABRICATOR LTD.  
Units 6-B, Sunray Industrial Centre, 1/F  
610 Cho Kwo Ling Road, Kowloon  
Tel: 23489211-4 Fax: (852) 27727666

DWG NO. : J837-AS-3502 REV. : A