

工程指示 / 要求簡箋(E.I.)

工程指示編號：EI / 1487 / 20

修改版次：A

工程編號：J - 837

工程名稱：觀塘裕民坊

工程項目：幕牆 吊趟室內收口(大貨)

收件人：生統 / 永林

發件人：Eric Liu

日期：24/02/2020

要求提供 / 確認 事項：

- |                                    |                                     |                               |
|------------------------------------|-------------------------------------|-------------------------------|
| <input type="checkbox"/> 初步鋁料 B.M. | <input type="checkbox"/> 加工拆圖，然後生產  | <input type="checkbox"/> 尺寸表  |
| <input type="checkbox"/> 正式鋁料 B.M. | <input type="checkbox"/> 技術上資料 / 指示 | <input type="checkbox"/> 報價   |
| <input type="checkbox"/> 配件 B.M.   | <input type="checkbox"/> 樣辦或貨品說明書   | <input type="checkbox"/> 分判合約 |
| <input type="checkbox"/> 其他：_____  |                                     |                               |

內容：

請按加工圖生產收口鋁板送地盤安裝

按業主及則師確認款式，放行吊趟室內收口鋁板大貨

A 版: 1) 暫停生產，加工圖需要修改

2) 永林: 請按提供資料修改加工圖，包括鋁板上鎖匙孔位

謝謝！

請在 2020 / 02 / 28 前完成上列要求。

附：18 頁資料 PLAD

以上項目為：

- 原合約工程包                       原合約工程加 / 減賬                       新工程報價

原因：-

分發東莞各部門：

- ( ) 生產技術總監  連附件    ( ) 技術部  連附件 永林    ( ) 生產部  連附件    ( ) 機械設計部  連附件  
 ( ) 採購部  連附件    ( ) 生產統籌部  連附件 梅  
 ( ) 質檢部  連附件    ( ) 會計部  連附件    ( ) 報關組  連附件    ( ) 其他 楊榮輝  連附件

分發香港各部門：

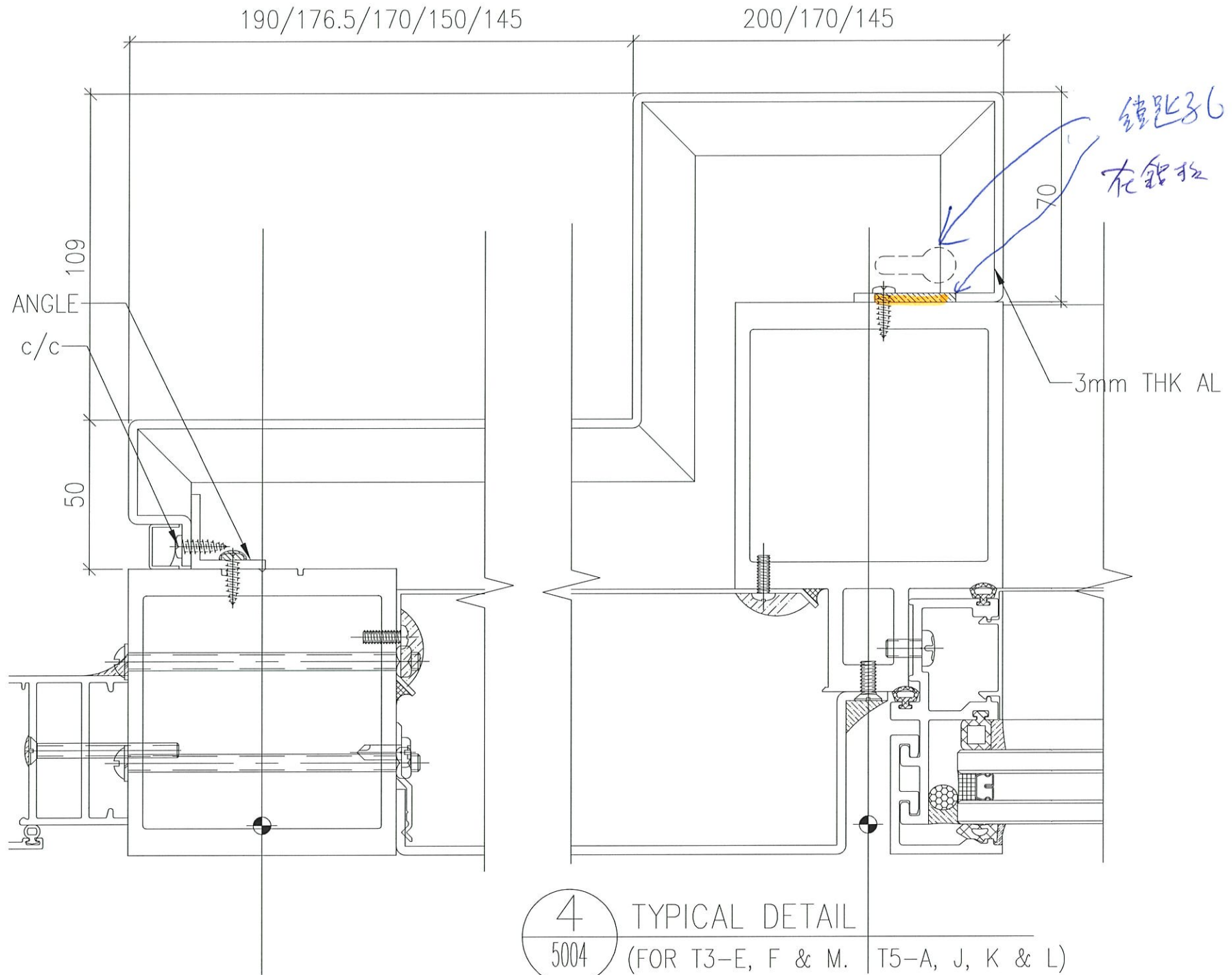
- ( ) 行政部  連附件    ( ) 會計部  連附件    ( ) 統籌部  連附件    ( ) 工程部地盤科文  連附件 焯奇  
 ( ) 採購部  連附件    ( ) QS 部  連附件    ( ) 維修部  連附件    ( ) 其他 \_\_\_\_\_  連附件

傳遞編號：

HK 0207 / 20

發件人簽署：

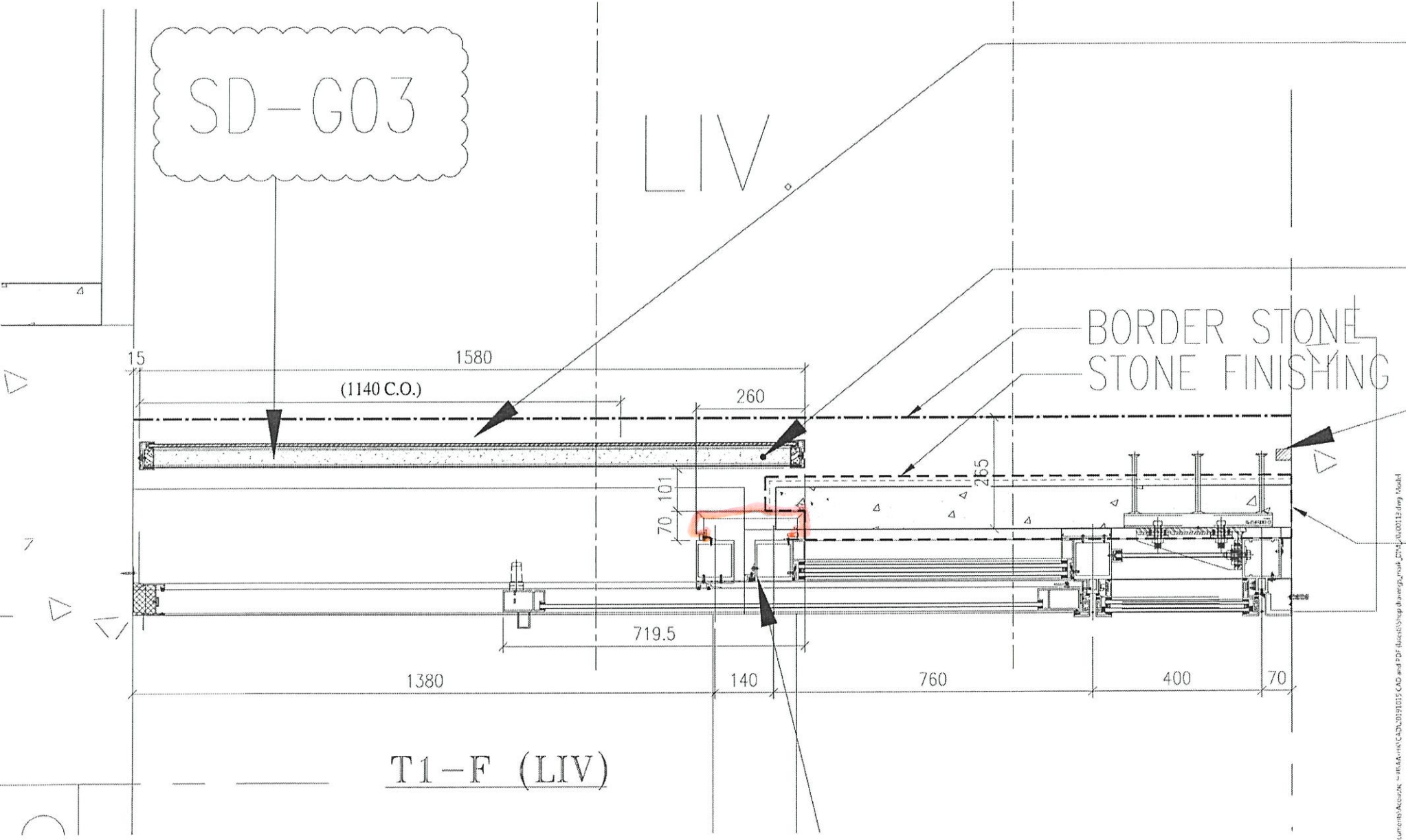
項目經理簽署：[Signature]

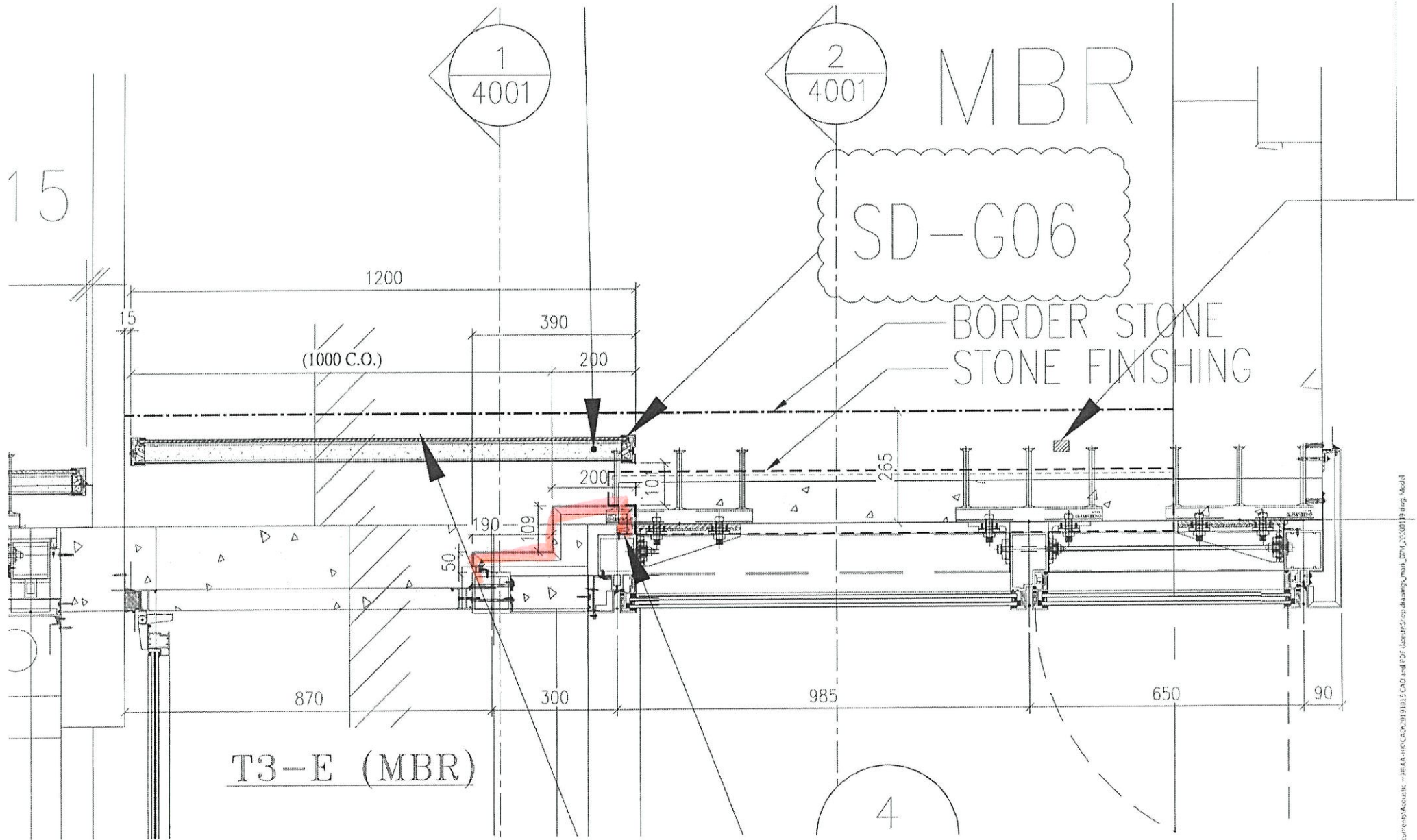


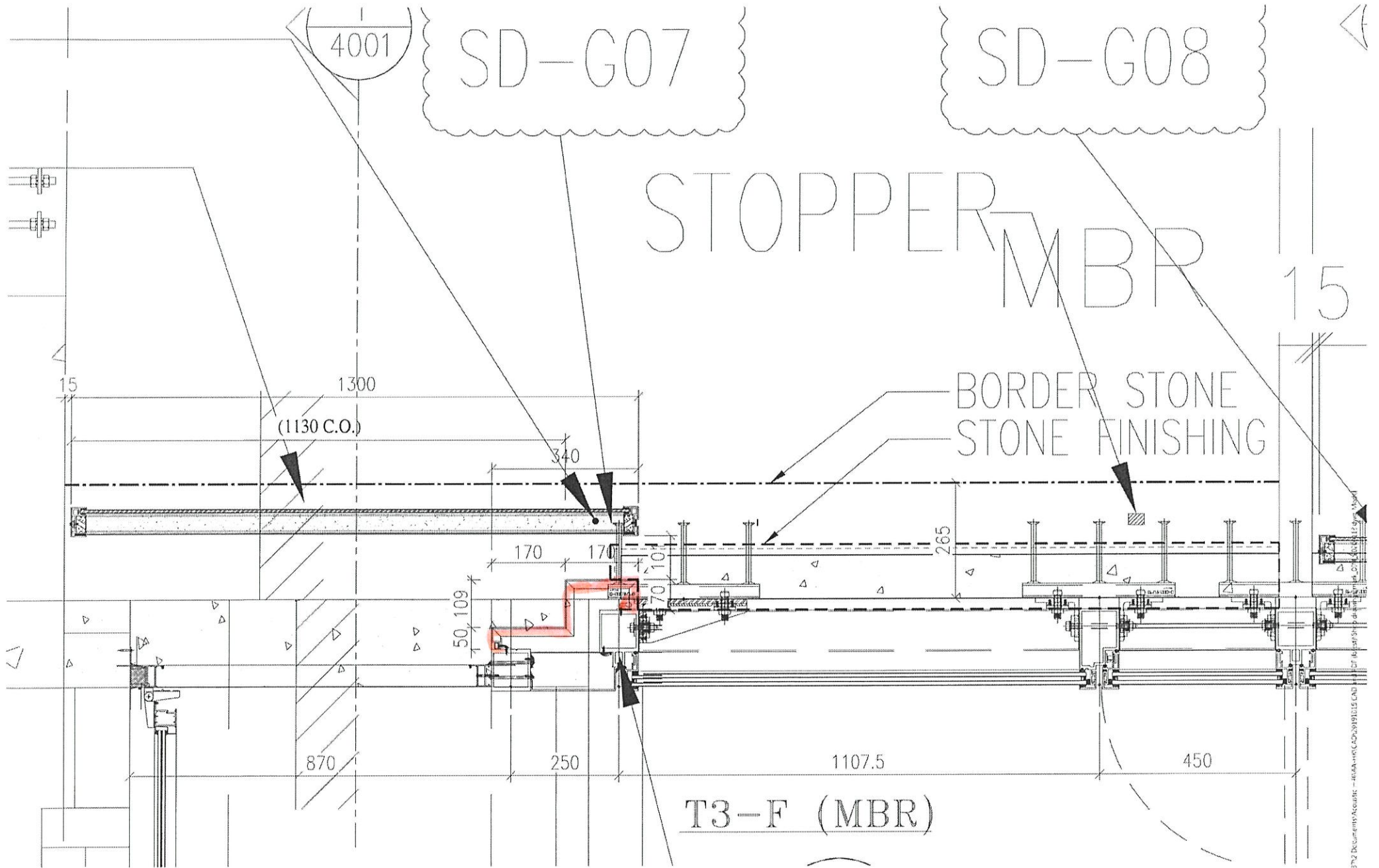
SD-G03

LIV

BORDER STONE  
STONE FINISHING







T:\sub\15372\Documents\Account - 45444\15372\CO-30191515 CAD - 15372.dwg 15/09/2015 15:09:15



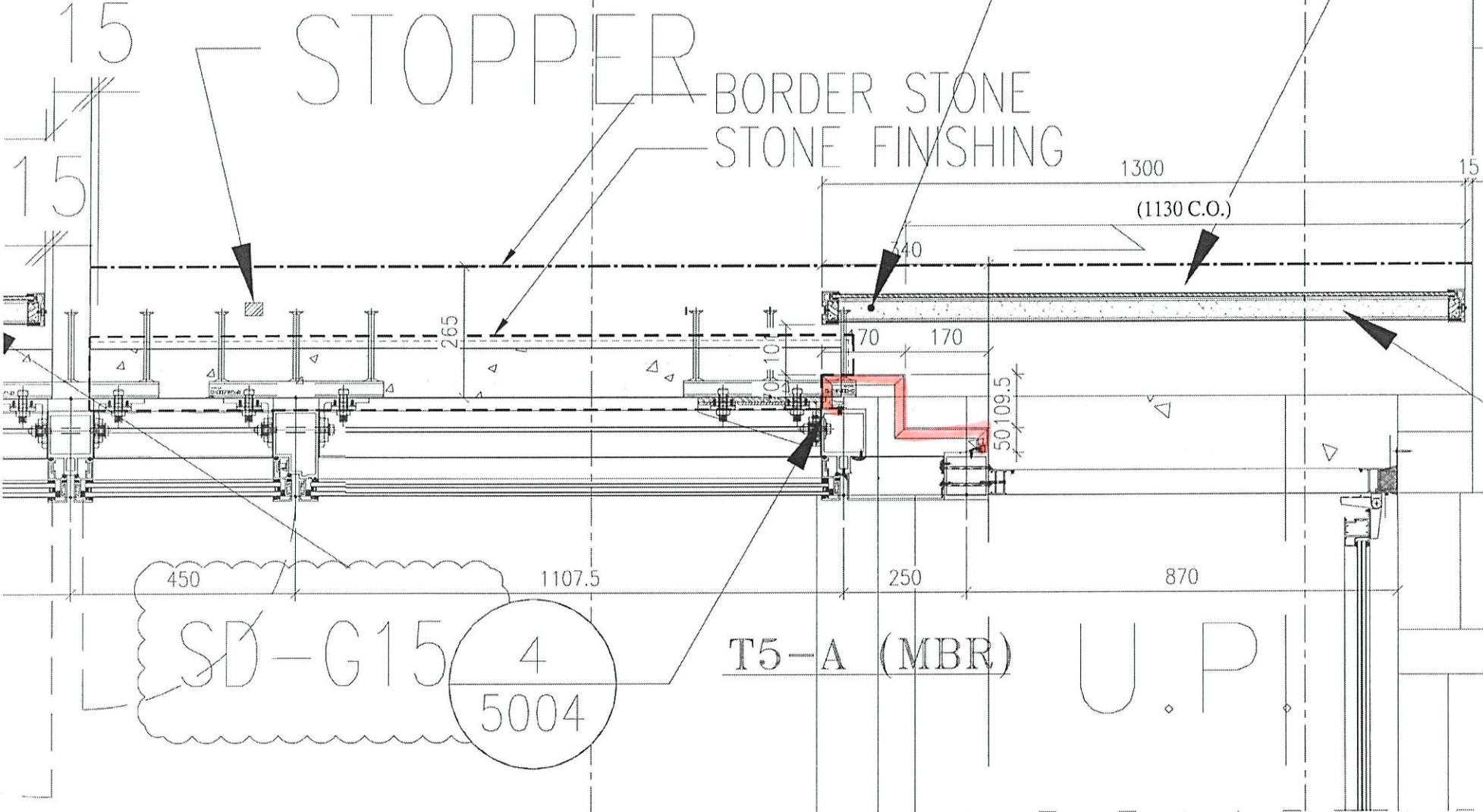
2  
4001

1  
4001

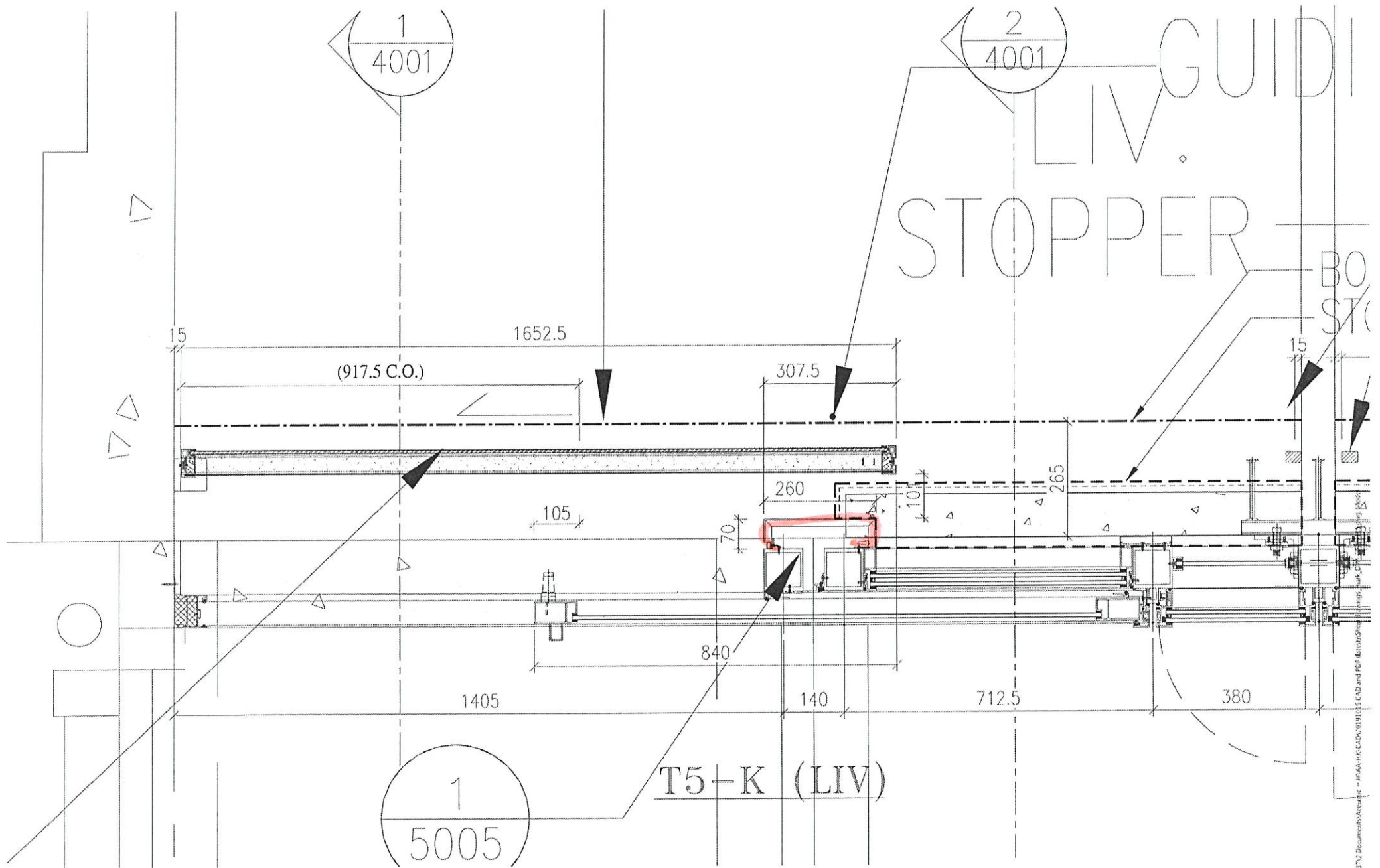
MBR

STOPPER

BORDER STONE  
STONE FINISHING





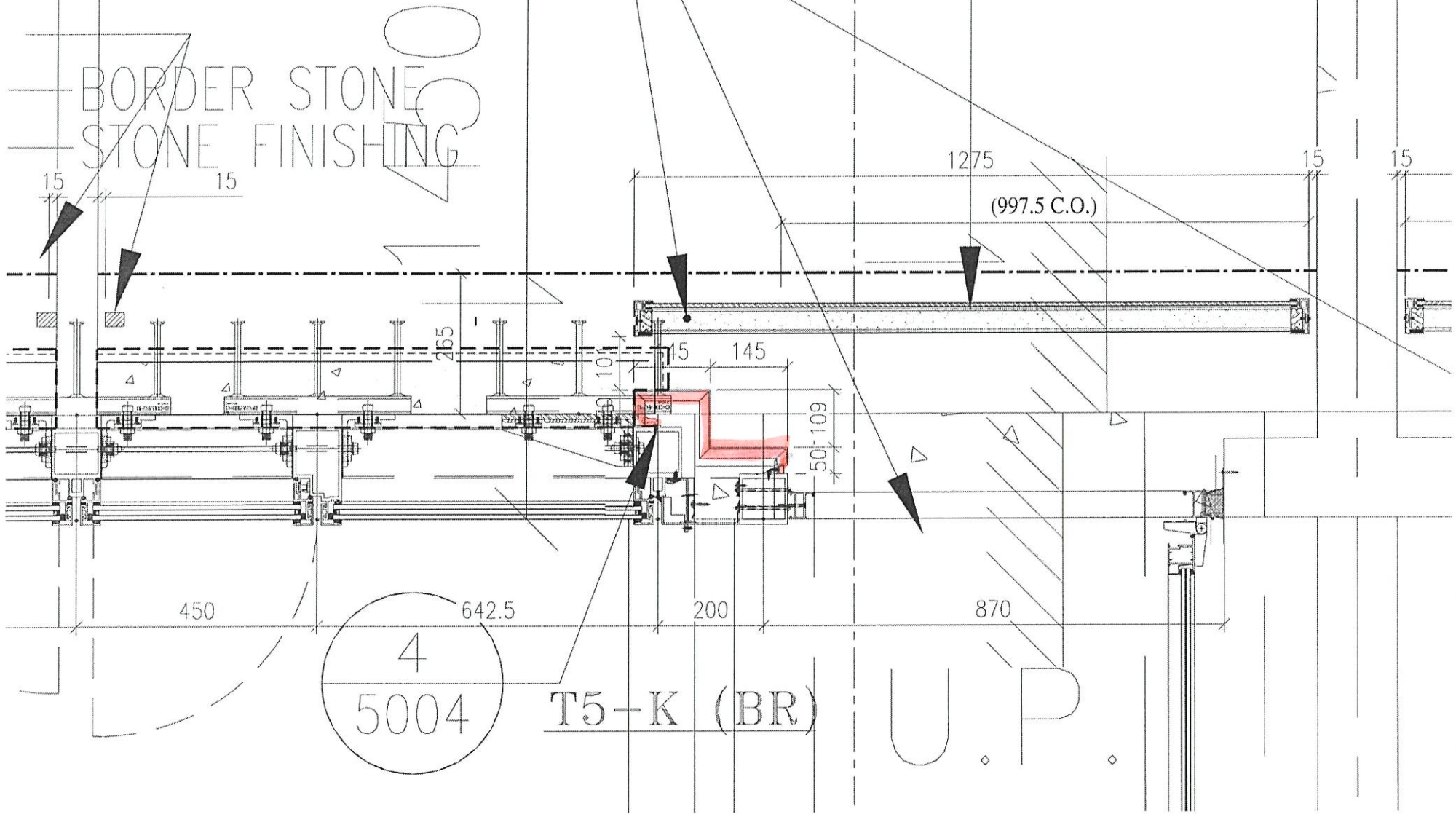


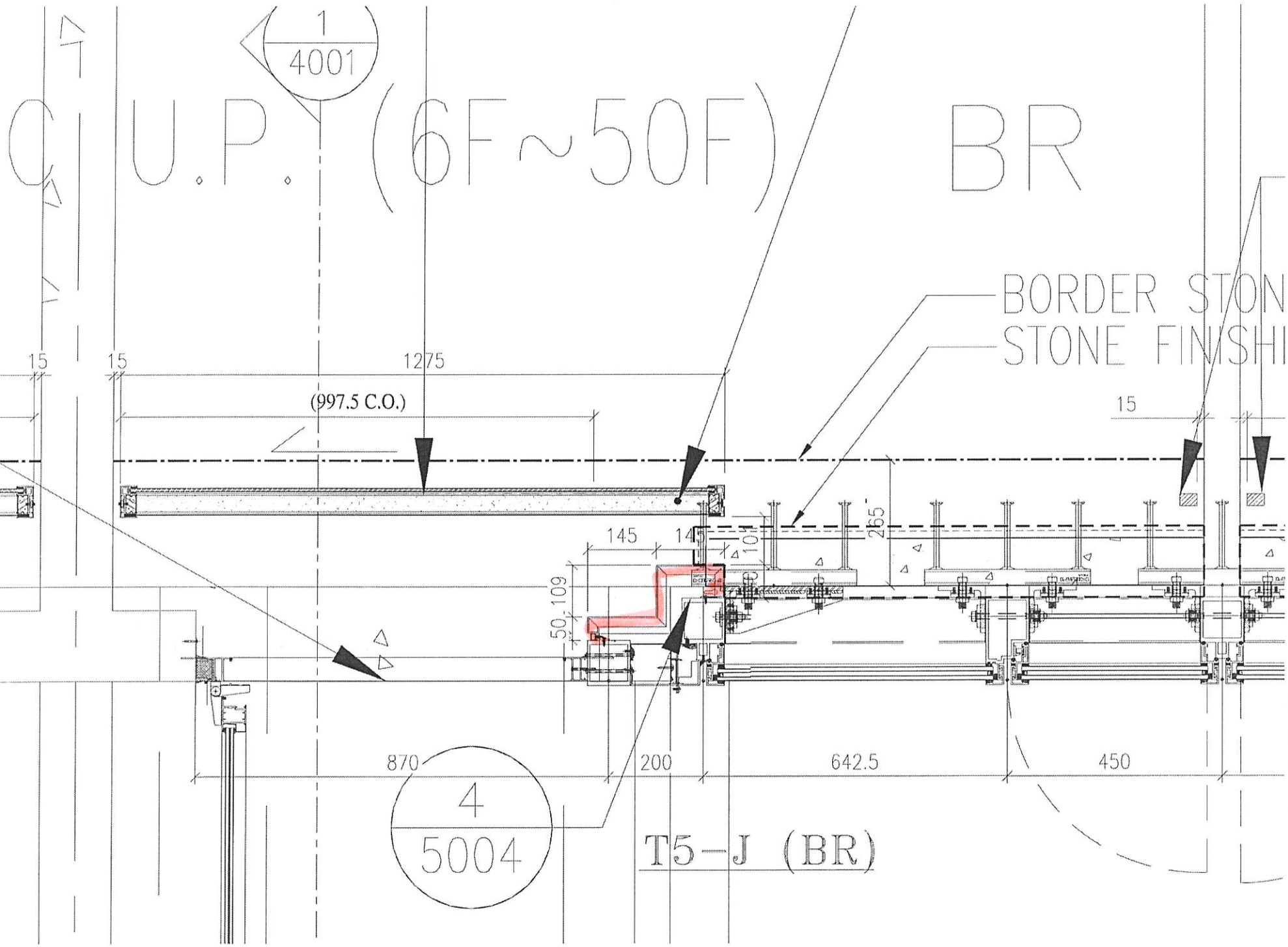
FIXING PIN  
BR

1  
4001

ACOUSTIC

BORDER STONE  
STONE FINISHING





U.P. (6F ~ 50F)

BR

BORDER STON  
STONE FINISH

4  
5004

T5-J (BR)



SHUTTER

4001

MBR

BORDER STONE  
STONE FINISHING

15

1300

(1130 C.O.)

340

170

170

265

50

109.5

TYPICAL  
FD

870

250

807.5

450

T5-L (MBR)









